

ТИПОВЫЕ КОНСТРУКЦИИ, ИЗДЕЛИЯ И УЗЛЫ ЗДАНИЙ И СООРУЖЕНИЙ
<https://zavodjbi.com/>

СЕРИЯ 1.220.1-3_м

КОНСТРУКЦИИ КАРКАСА С КОЛОННАМИ СЕЧЕНИЕМ 300Х300мм
ДЛЯ СТРОИТЕЛЬСТВА ОБЩЕСТВЕННЫХ ЗДАНИЙ
С ИСПОЛЬЗОВАНИЕМ ВЕЧНОМЕРЗЛЫХ ГРУНТОВ ОСНОВАНИЯ
ПО ПРИНЦИПУ I

ВЫПУСК 1-1

РОСТВЕРКИ, ПОДКОЛОННИКИ, ЭЛЕМЕНТЫ ЦОКОЛЬНОЙ ЧАСТИ

РАБОЧИЕ ЧЕРТЕЖИ

23176

ЦЕНА 4-26

<https://zavodjbi.com/>

ТИПОВЫЕ КОНСТРУКЦИИ, ИЗДЕЛИЯ И УЗЛЫ ЗДАНИЙ И СООРУЖЕНИЙ

<https://zavodjbi.com/>

СЕРИЯ 1.220.1-3_м

КОНСТРУКЦИИ КАРКАСА С КОЛОННАМИ СЕЧЕНИЕМ 300X300 мм
ДЛЯ СТРОИТЕЛЬСТВА ОБЩЕСТВЕННЫХ ЗДАНИЙ
С ИСПОЛЬЗОВАНИЕМ ВЕЧНОМЕРЗЛЫХ ГРУНТОВ ОСНОВАНИЯ
ПО ПРИНЦИПУ I

ВЫПУСК 1-1

РОСТВЕРКИ, ПОДКОЛОННИКИ, ЭЛЕМЕНТЫ ЦОКОЛЬНОЙ ЧАСТИ

РАБОЧИЕ ЧЕРТЕЖИ

РАЗРАБОТАНЫ:
ЛЕНЗНИИЭП

ГЛ. ИНЖ. ИИ-ТА *Bluz* А.В.РЯЗАНОВ
ГЛ. КОНСТР. ИИ-ТА *Женя* Р.А.ПОПОВ
ГЛ. ИНЖ. ПРОЕКТА *Вик* П.Р.ВАКМАН
ЗАВ. ЛАБОРАТОРИЕЙ *Ильин* Л.Н.НЕЙМАРК
СТ. Н. СОТРУДНИК *Ольга* С.С.ШМЕЛЕВА

КИЕВЗНИИЭП

ЗАМ. ДИРЕКТ. ИИ-ТА *Дмитрий* П.Г.ДМИТРИЕВ
НАЧ. ОТДЕЛА *Вячеслав* В.Н.ШЕВЧЕНКО
ГЛ. ИНЖ. ПРОЕКТА *Дмитрий* А.В.ДВОРНИКОВ

<https://zavodjbi.com/>

УТВЕРЖДЕНЫ
ГОСКОМАРХИТЕКТУРЫ ПРИКАЗ №460от 23 мая 1988 Г
ВВЕДЕНЫ В ДЕЙСТВИЕ С 1 ИЮЛЯ 1988 Г

Обозначение	Наименование	Стр.
1.220.1-3м.1-1 00ГО	Техническое описание	3
1.220.1-3м.1-1 01	Ростберк Ф1-32; Ф1-40	5
1.220.1-3м.1-1 01С5	Ростберк Ф1-32; Ф1-40 Сборочный чертёж	6
1.220.1-3м.1-1 02	Ростберк Ф2-32; Ф2-40; Ф2-32-1; Ф2-40-1	9
1.220.1-3м.1-1 02С5	Ростберк Ф2-32; Ф2-40; Ф2-32-1; Ф2-40-1 Сборочный чертёж	11
1.220.1-3м.1-1 03	Ростберк 1Ф3-32; 1Ф3-40; 1Ф3-32-1; 1Ф3-40-1	13
1.220.1-3м.1-1 03С5	Ростберк 1Ф3-32; 1Ф3-40; 1Ф3-32-1; 1Ф3-40-1 Сборочный чертёж	15
1.220.1-3м.1-1 04	Ростберк 2Ф3-32; 2Ф3-40	17
1.220.1-3м.1-1 04С5	Ростберк 2Ф3-32; 2Ф3-40 Сборочный чертёж	18
1.220.1-3м.1-1 05	Ростберк Ф4-32; Ф4-40	20
1.220.1-3м.1-1 05С5	Ростберк Ф4-32; Ф4-40 Сборочный чертёж	21
1.220.1-3м.1-1 06	Подколонник ФК12.12В-3	23
1.220.1-3м.1-1 06С5	Подколонник ФК12.12В-3 Сборочный чертёж	24
1.220.1-3м.1-1 07	Подколонник ФК14.12В-3	23
1.220.1-3м.1-1 07С5	Подколонник ФК14.12В-3 Сборочный чертёж	25
1.220.1-3м.1-1 08	Подколонник ФК15.12В-3	26
1.220.1-3м.1-1 08С5	Подколонник ФК15.12В-3 Сборочный чертёж	27
1.220.1-3м.1-1 09	Балка под цокольный экран Ц5.65.3.4п; Ц5.33.3.4п; Ц5.23.3.4п	28
1.220.1-3м.1-1 09С5	Балка под цокольный экран Ц5.65.3.4п; Ц5.33.3.4п; Ц5.23.3.4п Сборочный чертёж	28
1.220.1-3м.1-1 10	Балка под цокольный экран Ц5.60.3.4п; Ц5.30.3.4п	29
1.220.1-3м.1-1 10С5	Балка под цокольный экран Ц5.60.3.4п; Ц5.30.3.4п Сборочный чертёж	29
1.220.1-3м.1-1 11	Балка под цокольный экран Ц5.53.3.4п; Ц5.23.3.4п; Ц5.53.3.4п; Ц5.23.3.4п	30
	1.220.1-3м.1-1 00	
И.контр. ГЛП	В.контр. В.контр.	Стр. Лист
Разраб. Провер. Исполн.	Стрелков Стрелкова Крют	Листов
Содержание		ЛенЗНИИЭП

<https://zavodjbi.com/>

Циркуль, линейка, уголок, чертёжная доска

Обозначение	Наименование	Стр.
1.220.1-3м.1-1 11С5	Балка под цокольный экран Ц5.53.3.4п; Ц5.23.3.4п; Ц5.53.3.4п; Ц5.23.3.4п	
	Сборочный чертёж	
1.220.1-3м.1-1 12	Цокольный экран Ц30.14.6; Ц312.14.6	31
1.220.1-3м.1-1 12С5	Цокольный экран Ц30.14.6; Ц312.14.6 Сборочный чертёж	
1.220.1-3м.1-1 13	Цокольный экран Ц3М.14.6; Ц3М.8.6	32
1.220.1-3м.1-1 13С5	Цокольный экран Ц3М.14.6; Ц3М.8.6 Сборочный чертёж	
1.220.1-3м.1-1 14	Цокольный экран Ц36.14.6	33
1.220.1-3м.1-1 14С5	Цокольный экран Ц36.14.6 Сборочный чертёж	
1.220.1-3м.1-1 15	Цокольный экран Ц30.8.6	34
1.220.1-3м.1-1 15С5	Цокольный экран Ц30.8.6 Сборочный чертёж	
1.220.1-3м.1-1 16	Цокольный экран Ц312.8.6; Ц315.8.6	35
1.220.1-3м.1-1 16С5	Цокольный экран Ц312.8.6; Ц315.8.6 Сборочный чертёж	
1.220.1-3м.1-1 17	Цокольный экран Ц36.8.6	36
1.220.1-3м.1-1 17С5	Цокольный экран Ц36.8.6 Сборочный чертёж	
1.220.1-3м.1-1 18	Цокольный экран Ц372.6.10; Ц3972.6.10; Ц360.6.10; Ц360.6.10	37
1.220.1-3м.1-1 18С5	Цокольный экран Ц372.6.10; Ц3972.6.10; Ц360.6.10; Ц360.6.10 Сборочный чертёж	38
1.220.1-3м.1-1 19	Цокольный экран Ц315.6.10; Ц312.6.10; Ц312.6.10	
1.220.1-3м.1-1 19С5	Цокольный экран Ц315.6.10; Ц312.6.10; Ц312.6.10 Сборочный чертёж	39
1.220.1-3м.1-1 20	Цокольный экран Ц339.6.10; Ц38.6.10	40
1.220.1-3м.1-1 20С5	Цокольный экран Ц339.6.10; Ц38.6.10 Сборочный чертёж	
1.220.1-3м.1-1 21	Цокольный экран Ц330.6.10; Ц330.6.10	41
1.220.1-3м.1-1 21С5	Цокольный экран Ц330.6.10; Ц330.6.10 Сборочный чертёж	
1.220.1-3м.1-1 22	Цокольный экран Ц350.6.10; Ц350.6.10	42
1.220.1-3м.1-1 22С5	Цокольный экран Ц350.6.10; Ц350.6.10 Сборочный чертёж	
	1.220.1-3 м. 1-1 00	Лист
		2

Пример расшифровки марки изделия

Расшифровка марки ростверка:
1Ф3 - 40

- 1 - первый тип ростверка
- Ф - ростверк
- 3 - на э сваи
- 40 - сечение сваи в см

Расшифровка марки цокольной
балки: ЦБ 53.3.4 п

- ЦБ - цокольная балка
- 53 - длина в дм
- 3 - ширина в дм
- 4 - высота в дм
- п - бетон на пористых
заполнителях

Расшифровка марки косоура:
ЛБ 49.19 - 5

- ЛБ - косоур
- 49 - длина косоура в дм
- 19 - высота в дм
- 5 - расчетная временная
нагрузка 4,8 кПа
(без учета собственного
веса)

Расшифровка марки подколонника:
ФК 12.12.8 - 3

- ФК - подколонник
- 12 - длина в дм
- 12 - ширина в дм
- 8 - высота в дм
- 3 - для колонн 300×300 мм

Расшифровка марки цокольного
экрана: ЦЭ 30.14.6

- ЦЭ - цокольный экран
- 30 - длина в дм
- 14 - высота в дм
- 6 - ширина в дм

Расшифровка марки плиты:
П16 - 5

- П - плита
- 16 - длина в дм
- 5 - расчетная временная
нагрузка 4,8 кПа
(без учета собственного
веса)

<https://zavodjbi.com/>

Расшифровка марки ступени:
ЛС 16 - 5

- ЛС - лестничная ступень
- 16 - длина в дм
- 5 - расчетная временная
нагрузка 4,8 кПа
(без учета собственного
веса)

Расшифровка марки лестничного
марша: ЛМП 31.11.12 - 5

- ЛМП - марш лестничный
- 31 - длина в дм
- 31 - ширина в дм
- 12 - высота в дм
- 5 - расчетная временная
нагрузка 4,8 кПа
(без учета собственного
веса)

1.220.1 - 3 м. 1-1 0000

Лист
2

<https://zavodjbi.com/>

1.220.1 - 3 м. 1-1 0000

Лист
3

23176 5

Формат А4

Формат А4

Формат	Зона	Пос.	Обозначение	Наименование	Кол.	Примечание
				<u>Документация</u>		
А4			1. 220.1-3м. 1-1 00ТО	Мехническое описание		
А3			1. 220.1-3м. 1-1 01СБ	Сборочный чертеж		
А3			1. 220.1-3м. 1-1 00ВРС	Ведомость расхода стали		
А3			1. 220.1-3м. 1-1 01	Ростверк ф1-32		
				<u>Сборочные единицы</u>		
А4	1		1. 220.1-3м. 1-2 07	Каркас плоский КР31	1	
А4	2		1. 220.1-3м. 1-2 06	КР29	1	
А4	3		1. 220.1-3м 1-2 06-01	КР30	2	
А4	4		1. 220.1-3м 1-2 06-02	Сетка с 1	2	
				<u>Детали</u>		
А4	5		1. 220.1-3м. 1-2 08	Петля П1	4	2,21кг
				<u>Материалы</u>		
				Бетон В 25 F150	068	м ³

1. 220.1-3м. 1-1 01

Ростверк
ф1-32 ; ф1-40

Листов 2
ЛЕНЗНИИЭП

формат А4

И.контр.
Г.ИП
Резерв
Провар
Исполн.

В.Котман
С.Яткова
С.Трапезова
Л.Громова

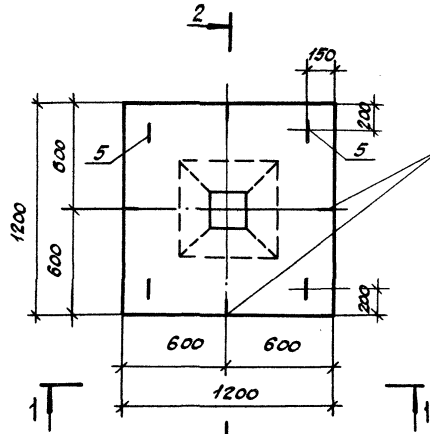
Формат	Зона	Пос.	Обозначение	Наименование	Кол.	Примечание
А3			1. 220.1-3м. 1-1 01-01	Ростверк ф1-40		
				<u>Сборочные единицы</u>		
А4	1		1. 220.1-3м. 1-2 07	Каркас плоский КР31	1	
А4	2		1. 220.1-3м. 1-2 06	КР29	2	
А4	3		1. 220.1-3м. 1-2 06-01	КР30	2	
А4	4		1. 220.1-3м. 1-2 06-02	Сетка с 1	2	
				<u>Детали</u>		
А4	5		1. 220.1-3м. 1-2 08	Петля П1	4	2,21кг
				<u>Материалы</u>		
				Бетон В 25 F150	068	м ³

1. 220.1-3м. 1-1 01

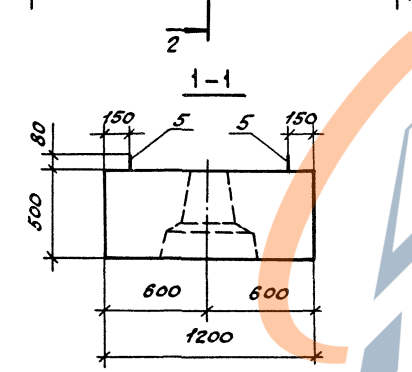
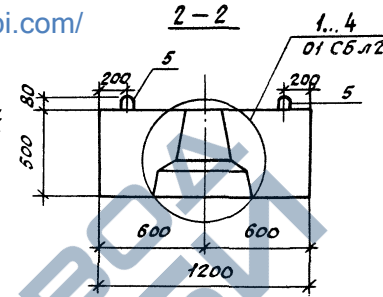
Лист
2

23176_6
формат А4

<https://zavodjbi.com/>



Риска разбивочной оси.



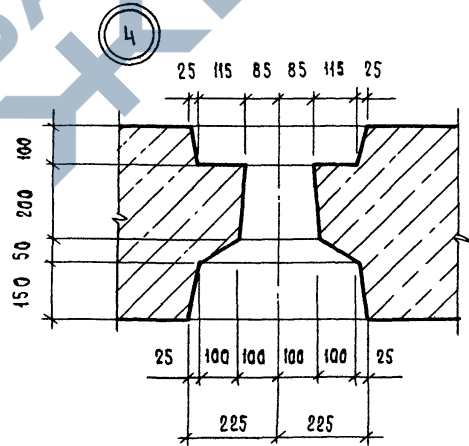
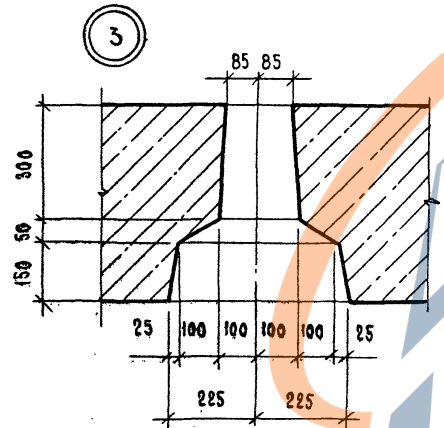
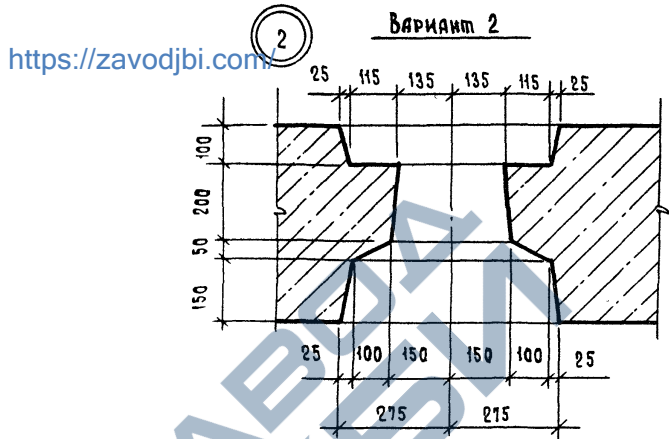
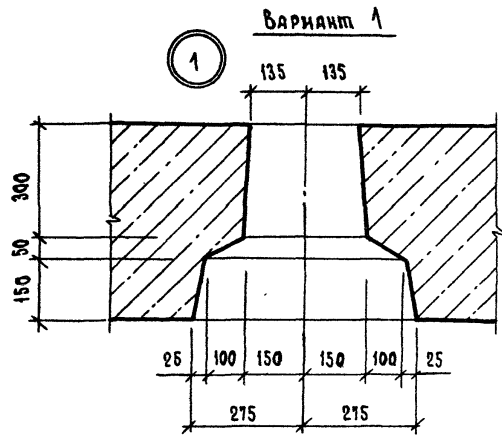
Обозначение	Марка	Узел	Масса, кг
1.220.1-3м.1-1 01	Ф1-32	3,4	1700
-01	Ф1-40	1,2	1625

1.220.1-3м.1-1 01СБ		
Ростверк Ф1-32; Ф1-40 Сборочный чертеж	Студия	Масса
	Р	см
	табл.	1:20
	Лист 1	Листов 3
ЛенЗНИИЭП		

<https://zavodjbi.com/>

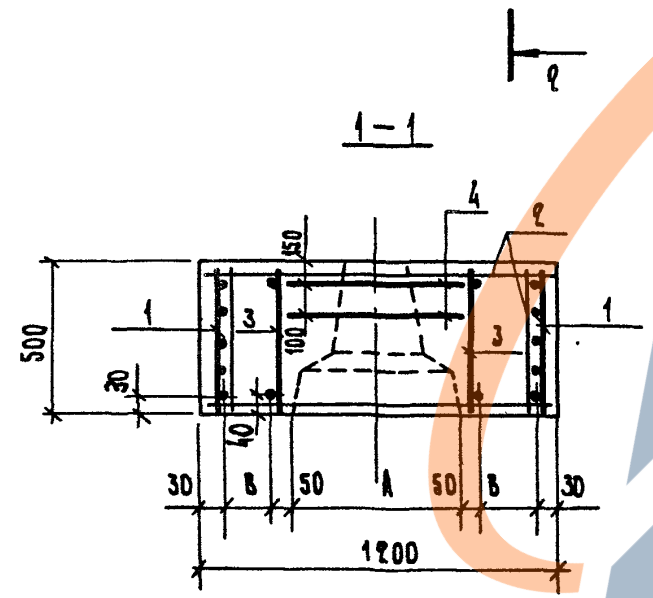
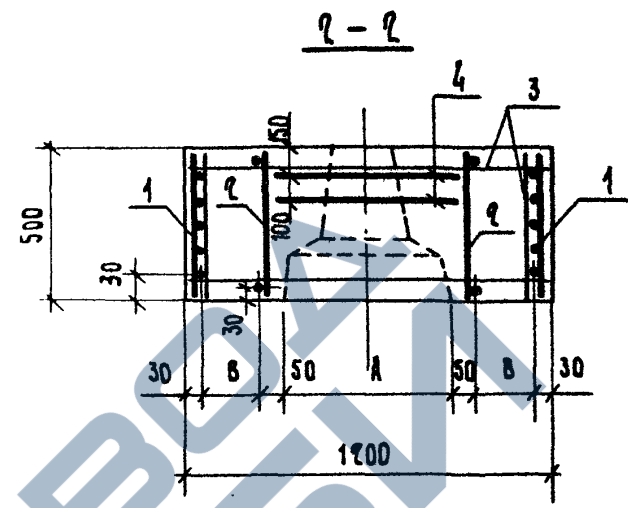
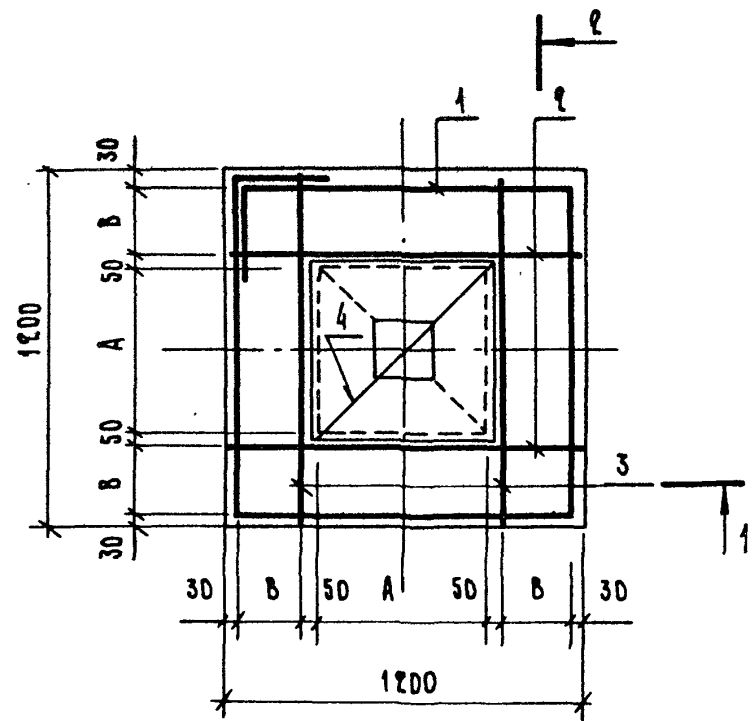
И.Канто
С.П. Бакман
В.М. Стрелкова
Л.В. Стрелкова
И.В. Стрелкова
И.В. Стрелкова
И.В. Стрелкова

23176 7
Формат А3



Во втором варианте в ростверках предусмотрены специальные борозды для анкерующих стержней.
 Анкеровка с установкой горизонтальных стержней необходима при применении свай с продольной арматурой, $d \geq 25$ мм.

1.220. 1-3 м. 1-1	01 СБ	Лист 2
-------------------	-------	-----------



Обозначение	Марка	А мм	В мм	Масса, кг
1. 220.1 - 3 м. 1-1 01	Ф1-32	450	295	1700
-01	Ф1-40	550	245	1625

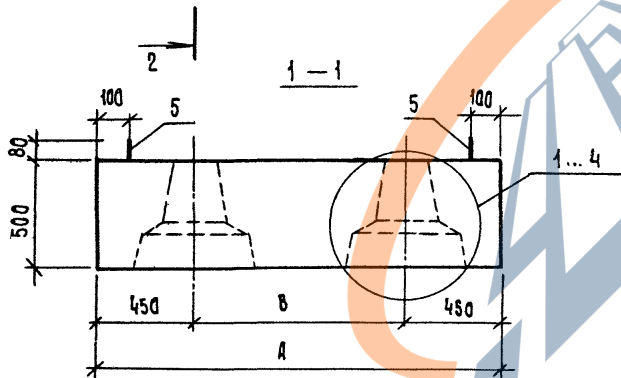
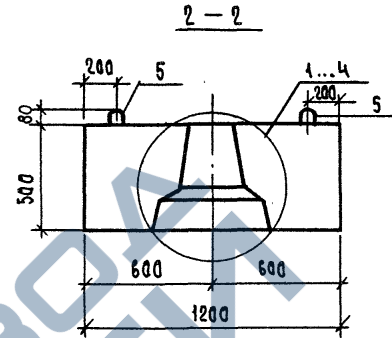
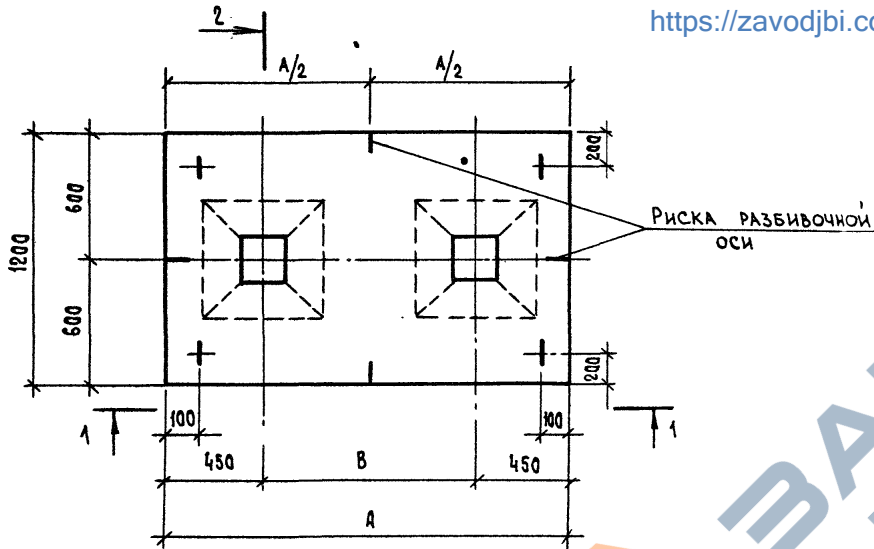
1. 220.1 - 3 м. 1-1	0105	Лист 3
---------------------	------	-----------

Формат Зона	№	Обозначение	Наименование	Кол.	Приме- чание
			<u>Документация</u>		
АИ		1.220.1-3м.1-1 00ТО	Техническое описание		
АИ		1.220.1-3м.1-1 02СБ	Сборочный чертёж		
АВ		1.220.1-3м.1-1 00ВРС	Ведомость расхода сталей		
		1.220.1-3м.1-1 02	Ростверк ф2-32		
			<u>Сборочные единицы</u>		
АИ	1	1.220.1-3м.1-2 01	Каркас плоский КР1	4	
АИ	2	1.220.1-3м.1-2 02	Каркас плоский КР3	8	
АИ	3	1.220.1-3м.1-2 06-02	Сетка С1	4	
			<u>Летали</u>		
Б4	4		φ10АIII р=550 ГОСТ 5781-82*	6	0,34 кг
А4	5	1.220.1-3м.1-2 08	Патля П1	4	2,21 кг
А3	6	1.220.1-3м.1-1 02СБ	φ10АIII ГОСТ 5781-82* р=600	12	0,37 кг
			<u>Материалы</u>		
			Бетон В 25 F150	1,06	м ³
		1.220.1-3м.1-1 02			
И.контр. Г.И.Р.	В.контр. В.контр.	Проект. Проект.	Ростверк	Стандарт Р	Лист 1
Разработ. Провар. Исполн.	Сметчик Ихменкова Сметчик Сметчик	Проект. Проект. Проект.	φ2-32; φ2-40 φ2-32-1; φ2-40-1.	Лист 4	Лист 2
			ЛЕННИИЭП		

Формат А4

Формат Зона	№	Обозначение	Наименование	Кол.	Приме- чание
А3		1.220.1-3м.1-1 02-01	Ростверк ф2-40		
			<u>Сборочные единицы</u>		
М	1	1.220.1-3м.1-2 01-01	Каркас плоский КР2	4	
А4	2	1.220.1-3м.1-2 02-01	Каркас плоский КР4	8	
АИ	3	1.220.1-3м.1-2 06-02	Сетка С1	4	
			<u>Летали</u>		
Б4	4		φ10АIII р=550 ГОСТ 5781-82*	6	0,40 кг
АИ	5	1.220.1-3м.1-2 08	Патля П1	4	2,21 кг
А3	6	1.220.1-3м.1-1 02СБ	φ10АIII ГОСТ 5781-82* р=600	12	0,37 кг
			<u>Материалы</u>		
			Бетон В 25 F150	1,11	м ³
		1.220.1-3м.1-1 02			
И.контр. Г.И.Р.	В.контр. В.контр.	Проект. Проект.	Ростверк	Стандарт Р	Лист 1
Разработ. Провар. Исполн.	Сметчик Ихменкова Сметчик Сметчик	Проект. Проект. Проект.	φ2-32; φ2-40 φ2-32-1; φ2-40-1.	Лист 4	Лист 2
			ЛЕННИИЭП		

23176 10
Формат А4



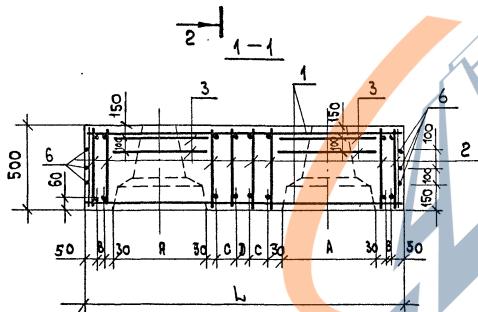
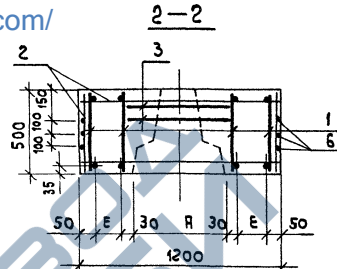
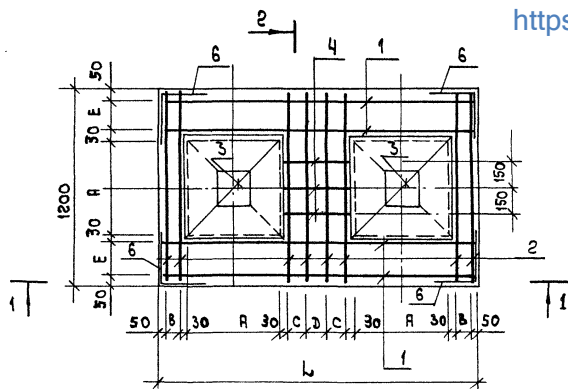
Обозначение	Марка	А мм	В мм	Узел	Масса, кг
1. 220.1-3 м. 1-1 02	Ф2-32	1900	1000	3,4	2650
	-01	Ф2-40	2100	1,2	2775
	-02	Ф2-32-1	1900	3,4	2650
	-03	Ф2-40-1	2100	1,2	2775

Узлы 1...4 см. док. 1.220.1-3 м. 1-1 01 сб л. 2.

			1. 220.1-3 м. 1-1 02 сб		
			сталия	Масса	масштаб
			р	см. табл.	1:20
			лист 1	Листов 2	
			ЛенЗНИИЭП		

И. контр.	Вакман	<i>Вакман</i>
Гип.	Вакман	<i>Вакман</i>
Разр. в.	Стрелкова	<i>Стрелкова</i>
Провер.	Тихманова	<i>Тихманова</i>
Испол.	Святкова	<i>Святкова</i>

<https://zavodjbi.com/>



ОБОЗНАЧЕНИЕ	Метка	Мм	А мм	В мм	С мм	Д мм	Е мм	Масса, кг	
1. 220.1-3 м. 1-1	02	φ2-32	1900	450	145	160	170	295	2650
	-01	φ2-40	2100	550	95	200	190	245	2775
	-02	φ2-32-1	1900	450	145	160	170	295	2650
	-03	φ2-40-1	2100	550	95	200	190	245	2775

Ведомость деталей

ноз	3=КлЗ
6	300
	300

<https://zavodjbi.com/>

1. 220.1-3 м. 1-1	02 СБ	Лист 2
-------------------	-------	-----------

ФОРМАТ ЗОНА	ПОЗ.	ОБОЗНАЧЕНИЕ	НАИМЕНОВАНИЕ	КОЛ.	ПРИМЕЧАНИЕ
			<u>Документация</u>		
A4		1.220.1-3 м. 1-1	ОДТО		Техническое описание
A4		1.220.1-3 м. 1-1	ОЗСБ		Сборочный чертёж
A3		1.220.1-3 м. 1-1	ОВОРС		Ведомость расхода стали
A3		1.220.1-3 м. 1-1	ОЗ		<u>Ростверк 1Ф3-32</u>
					<u>Сборочные единицы</u>
A3	1	1.220.1-3 м. 1-2	01-08		Каркас плоский КР19
A4	2	1.220.1-3 м. 1-2	02-08		КР20
A4	3	1.220.1-3 м. 1-2	04		КР22
A4	4	1.220.1-3 м. 1-2	05		КР23
A4	6	1.220.1-3 м. 1-2	01-09		КР21
A4	5	1.220.1-3 м. 1-2	06-02		Сетка С1
					<u>Детали</u>
B4	7				ФЮА Ш ГОСТ 5781-82 [#] С=550
A4	8	1.220.1-3 м. 1-2	09		Петля П2
A3	9	1.220.1-3 м. 1-1	ОЗСБ		ФЮА Ш ГОСТ 5781-82 [#] С=600
B4	10				ФЮА Ш ГОСТ 5781-82 [#] С=490
B4	11				ФЮА Ш ГОСТ 5781-82 [#] С=370
					<u>Материалы</u>
					Бетон В25 F150

1.220.1-3 м. 1-1 03

Ростверк
1Ф3-32, 1Ф3-40

1Ф3-32-1; 1Ф3-40-1

СТАЛЬ ЛИСТ
Р 1 4

ЛенЗНИИЭП

ФОРМАТ А4

ФОРМАТ ЗОНА	ПОЗ.	ОБОЗНАЧЕНИЕ	НАИМЕНОВАНИЕ	КОЛ.	ПРИМЕЧАНИЕ
A3		1.220.1-3 м. 1-1	03-01		<u>Ростверк 1Ф3-40</u>
					<u>Сборочные единицы</u>
A4	1	1.220.1-3 м. 1-2	01-10		Каркас плоский КР24
A4	2	1.220.1-3 м. 1-2	02		КР3
A4	3	1.220.1-3 м. 1-2	04-01		КР27
A4	4	1.220.1-3 м. 1-2	05-01		КР28
A4	6	1.220.1-3 м. 1-2	01-11		КР26
A4	5	1.220.1-3 м. 1-2	06-02		Сетка С1
					<u>Детали</u>
B4	7				ФЮА Ш ГОСТ 5781-82 [#] С=650
A4	8	1.220.1-3 м. 1-2	09		Петля П2
A3	9	1.220.1-3 м. 1-1	ОЗСБ		ФЮА Ш ГОСТ 5781-82 [#] С=600
B4	10				ФЮА Ш ГОСТ 5781-82 [#] С=550
B4	11				ФЮА Ш ГОСТ 5781-82 [#] С=430
					<u>Материалы</u>
					Бетон В25 F150

1.220.1-3 м. 1-1 03

23176 14

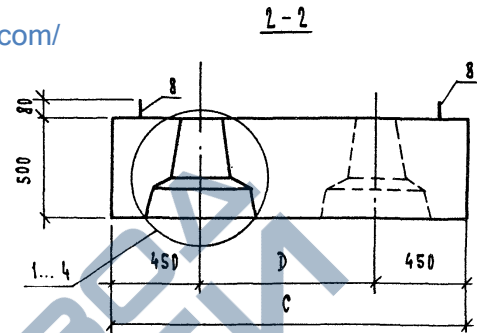
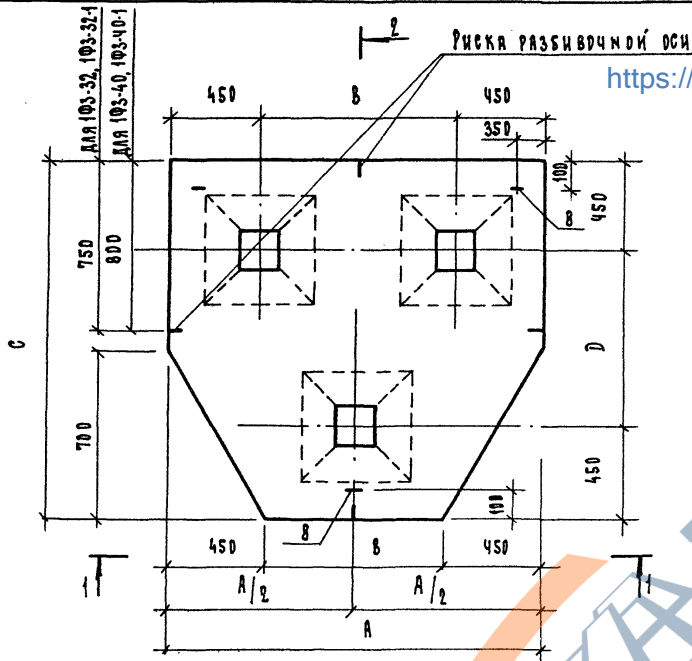
ФОРМАТ А4

ЛЕНЗНИИЭП
ИЗДАНИЕ
ПОДПИСАНИЕ

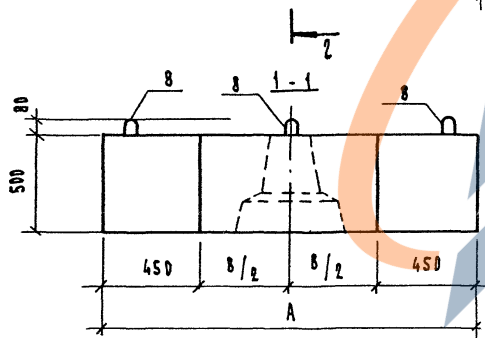
<https://zavodjbi.com/>

<https://zavodjbi.com/>

<https://zavodjbi.com/>



ОБОЗНАЧЕНИЕ	МАРКА	УЗЛА	А ММ	В ММ	С ММ	Д ММ	МАССА КГ
1.220.1-3 м.1-1 03	1Ф3-32	3,4	1900	1000	1800	900	3775
-01	1Ф3-40	1,2	2100	1200	1850	1050	4390
-02	1Ф3-32-1	3,4	1900	1000	1850	900	3775
-03	1Ф3-40-1	1,2	2100	1200	1950	1050	4390



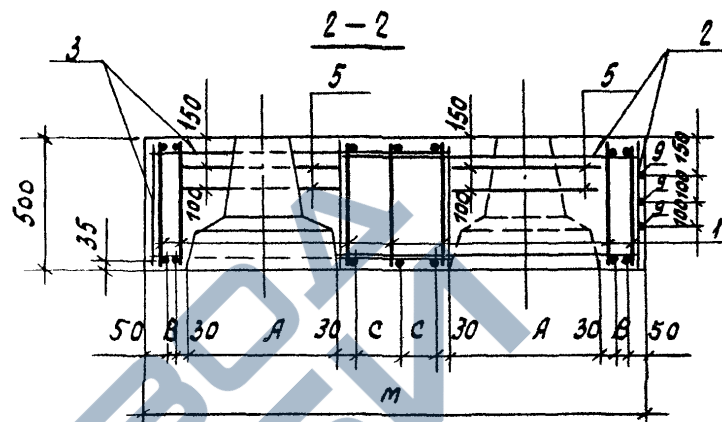
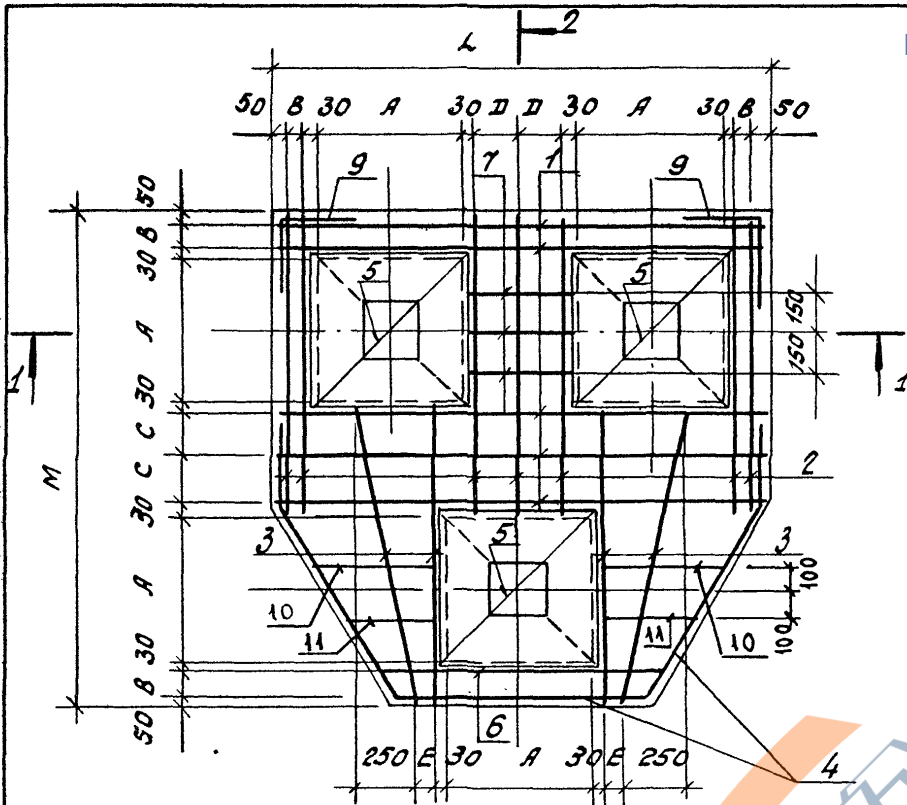
Узлы 1...4 см. докум. 1.220.1-3 м.1-1 01СБ Л.2

			1.220.1 - 3 м. 1-1 03 СБ		
			РДСТВЕРК 1Ф3-32, 1Ф3-40, 1Ф3-32-1, 1Ф3-40-1		СТАДИЯ
			СБОРОЧНЫЙ ЧЕРТЕЖ		МАССА
И.КОНТР.	БАКМАН	<i>Вик</i>			МАСШТАБ
ГИП	БАКМАН	<i>Вик</i>			р
РАЗРАБ.	СТРЕЛКОВА	<i>Мил</i>			см.
ПРОВЕР.	СТРЕЛКОВА	<i>Мил</i>			табл.
ИСПОЛ.	ШОБРОДСКАЯ	<i>Евг</i>			1:20
					лист 1
					листов 2

<https://zavodjbi.com/>

ЛенЗНИИЭП

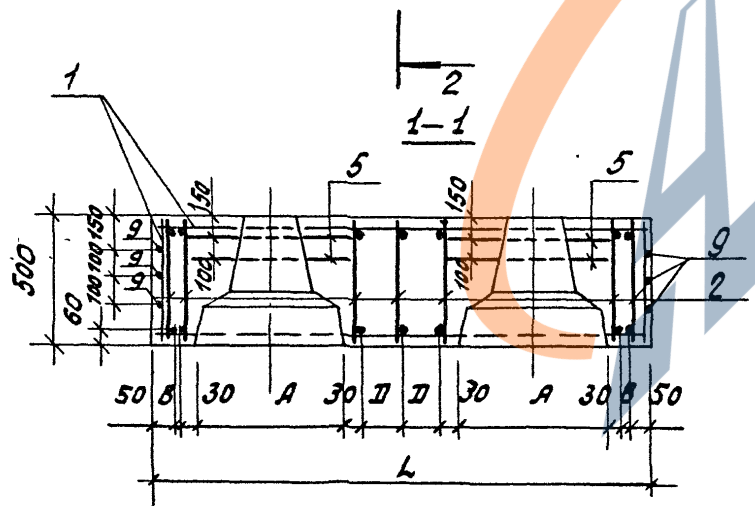
23176 16
Формат А3



Обозначение	Марка	L мм	M мм	A мм	B мм	C мм	D мм	E мм	Масса, кг
1.220.1-3м.1-1 03	1Ф3-32	1900	1800	450	145	195	245	120	3775
-01	1Ф3-40	2100	1950	550	95	220	295	170	4390
-02	1Ф3-32-1	1900	1800	450	145	195	245	120	3775
-03	1Ф3-40-1	2100	1950	550	95	220	295	170	4390

Ведомость деталей

Поз.	Эскиз
9	



Формат	Зона	поз.	Обозначение		Наименование		кол.	приме-чание
			<u>Документация</u>					
А4			1.220.1-3 м. 1-1	0070	Техническое описание			
А4			1.220.1-3 м. 1-1	04сб	Сборочный чертеш			
А3			1.220.1-3 м. 1-1	00ВРС	Ведомость расхода стали			
А3			1.220.1-3 м. 1-1	04	Ростверк 2ФЗ-32			
			<u>Сборочные единицы</u>					
А4	1		1.220.1-3 м. 1-2	01-02	Каркас плоский	КР5	4	
А4	2		1.220.1-3 м. 1-2	02-02		КР6	4	
А4	3		1.220.1-3 м. 1-2	01-04		КР9	1	
А4	4		1.220.1-3 м. 1-2	02-04		КР10	1	
А4	5		1.220.1-3 м. 1-2	01-05		КР11	2	
А4	6		1.220.1-3 м. 1-2	02-05		КР12	2	
А4	7		1.220.1-3 м. 1-2	03		КР13	1	
А4	8		1.220.1-3 м. 1-2	06-02	Сетка с1		6	
			<u>Детали</u>					
Б4	9				Ф10а III гост 5781-82* l=550	16	0,34 кг	
Б4	10				l=700	4	0,43 кг	
Б4	11				l=850	4	0,53 кг	
А4	12		1.220.1-3 м. 1-2	09	Петля п2	4	3,6 кг	
А3	13		1.220.1-3 м. 1-1	04сб	Ф10а III гост 5781-82* l=600	9	0,37 кг	
			<u>Материалы</u>					
					Бетон В25 F150	1,45	м³	
			1.220.1-3 м. 1-1	04				
И.МОЯТР.	В.КАМАН	Д.КАМАН	Ростверки 2ФЗ-32; 2ФЗ-40		Стальная	Лист	Листов	Лист 2
Г.П.	В.КАМАН	С.КАМАН			Р	1	2	
РАЗРАБ.	СНЯТКОВА	С.КАМАН	ЛенЗНИИЭП					
ПРОВЕР.	СТРЕЛКОВА	Д.КАМАН						
Исполнитель	Добровольская	Д.КАМАН						

<https://zavodjbi.com/>

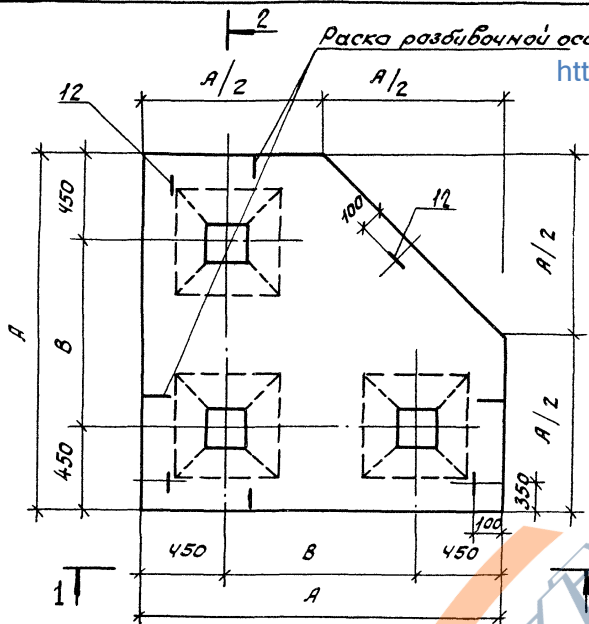
Исполнитель, подл. и дата ВЗАМ. ЦВ. Н.

Формат	Зона	поз.	Обозначение		Наименование		кол.	приме-чание
А3			1.220.1-3 м. 1-1	04-01	Ростверк 2ФЗ-40			
			<u>Сборочные единицы</u>					
А4	1		1.220.1-3 м. 1-2	01-03	Каркас плоский	КР7	4	
А4	2		1.220.1-3 м. 1-2	02-03		КР8	4	
А4	3		1.220.1-3 м. 1-2	01-06		КР15	1	
А4	4		1.220.1-3 м. 1-2	02-06		КР16	1	
А4	5		1.220.1-3 м. 1-2	01-07		КР17	2	
А4	6		1.220.1-3 м. 1-2	02-07		КР18	2	
А4	7		1.220.1-3 м. 1-2	03-01		КР14	1	
А4	8		1.220.1-3 м. 1-2	06	Сетка с1		6	
			<u>Детали</u>					
Б4	9				Ф10а III гост 5781-82* l=650	16	0,40 кг	
Б4	10				l=800	4	0,50 кг	
Б4	11				l=950	4	0,59 кг	
А4	12		1.220.1-3 м. 1-2	09	Петля п2	4	3,6 кг	
А3	13		1.220.1-3 м. 1-1	04сб	Ф10а III гост 5781-82* l=600	9	0,37 кг	
			<u>Материалы</u>					
					Бетон В25 F150	1,71	м³	
			1.220.1-3 м. 1-1	04				
			1.220.1-3 м. 1-1	04				

<https://zavodjbi.com/>

23176 18
Формат А4

Формат А4

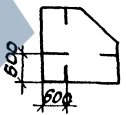


Эскиз привязки
рисунок разбивочных
осей при 2-свайных
наружных роствер-
ках

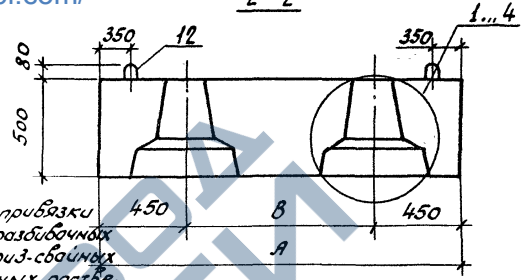


750 для свай 32*32 см
800 для свай 40*40 см

Эскиз привязки
рисунок разбивочных осей
при 2-свайных наружных
ростверках

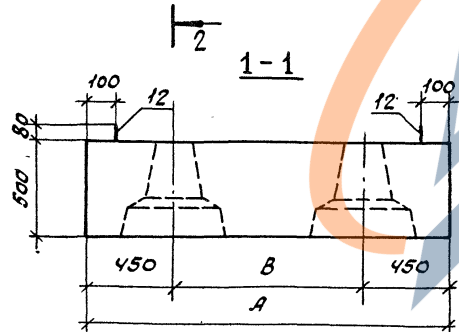


2-2

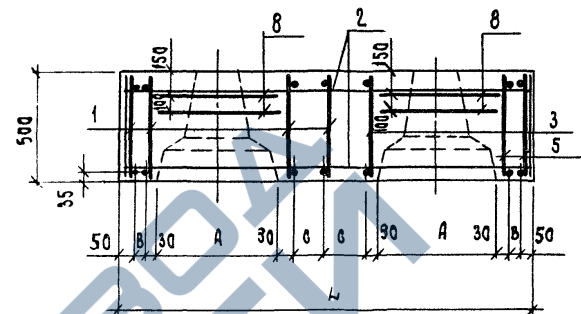
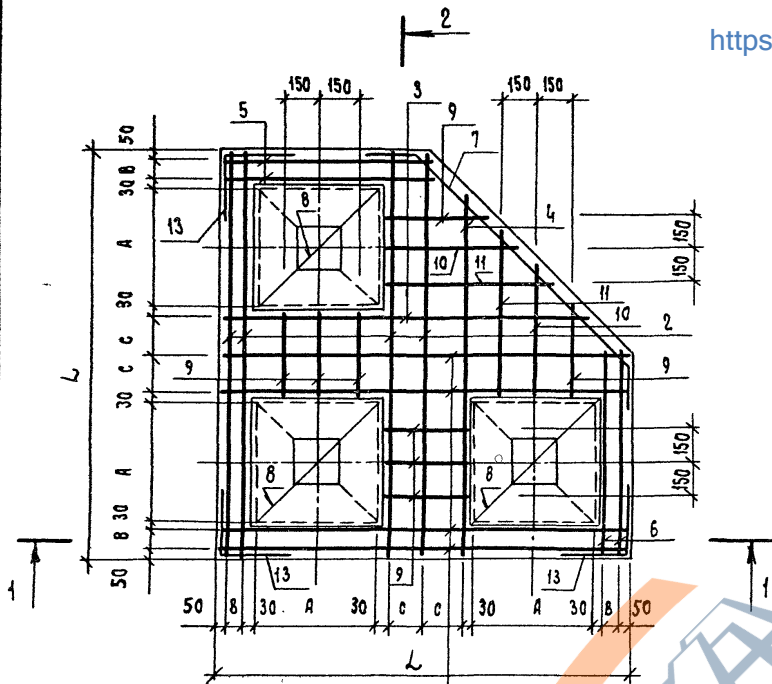


Обозначение	Марка	А мм	В мм	Узел	Масса, кг
1.220.1-3м.1-1 04	2Ф3-32	1900	1000	3,4	3625
-01	2Ф3-40	2100	1200	1,2	4215

Узлы 1...4 см 1.220.1-3м.1-1 01СБЛ2



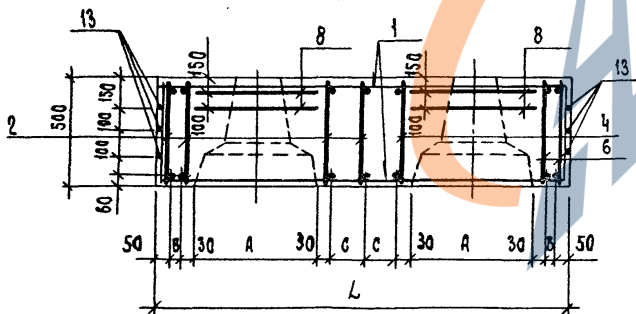
1.220.1-3м.1-1 04СБ		Сталь	Масса	Масштаб
Ростверк		ρ	см	-
2Ф3-32 ; 2Ф3-40		табл.	табл.	
Сборочный чертеж		Лист 1	Листов 2	
И.КОНТ. Вакман		ЛенЗНИИЭП		
ГУП Вакман				
Разработчик				
Провер. Стрелкова				
Исполн. Щербовольская				



Обозначение	Марка	L мм	A мм	B мм	C мм	Масса, кг.
1.220.1-3 м. 1-1 04	203-32	1900	450	145	245	3625
-01	203-40	2100	550	95	295	4275

Ведомость деталей

Поз.	Эскиз
13	



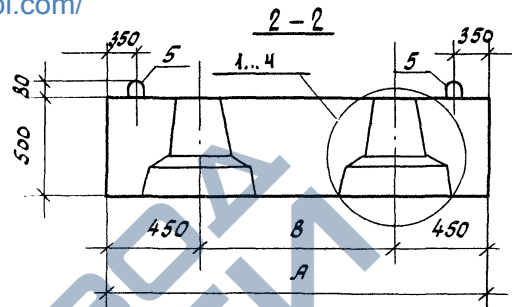
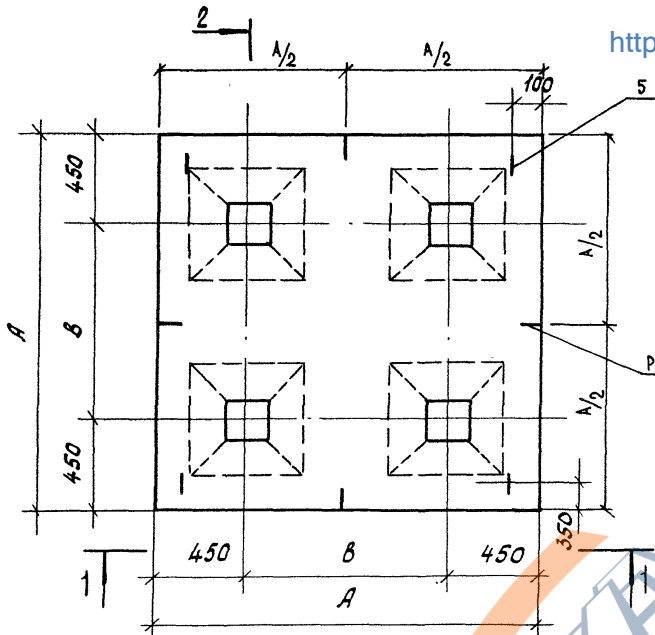
Формат	Зона	Лист	Обозначение	Наименование	кол.	Примечание
				<u>Документация</u>		
А4			1.220.1-3 м 1-1 00ТО	Техническое описание		
А4			1.220.1-3 м. 1-1 05СБ	Сборочный чертеж		
А3			1.220.1-3 м. 1-1 00ВРС	Ведомость расхода стали		
А3			1.220.1-3 м. 1-1 05	Ростберк ф 4-32 Сборочные единицы		
А4	1		1.220.1-3 м 1-2 01-08	Каркас плоский КР19	7	
А4	4		1.220.1-3 м 1-2 02-10	Каркас плоский КР32	7	
А4	2		1.220.1-3 м 1-2 06-02	Сетка С1	8	
				<u>Детали</u>		
Б4	3			ф10АIII С=550 ГОСТ 5781-82*	24	0,34 кг
А4	5		1.220.1-3 м. 1-2 09	Петля П2	4	3,6 кг
А3	6		1.220.1-3 м 1-1 05СБ	ф10АIII ГОСТ5781-82* С=600	12	0,37 кг
				<u>Материалы</u>		
				бетон В25 F150	164	м ³
1.220.1-3 м. 1-1 05						
И.КОНТ.	В.КОМАН	Р.И.	Ростберк ф 4-32; ф 4-40		Лист Листов Р	
Г.ИП	В.КОМАН	Р.И.				
Р.С.О.А	С.И.А.К.О.В.А	С.И.	ЛенЗНИИЭП			
Л.В.С.Е.В.	С.Т.Р.Е.Л.К.О.В.А	Л.И.				
И.С.П.И.	И.В.О.С.Т.О.В.С.К.О.В.А	И.В.				

формат А4

Формат	Зона	Лист	Обозначение	Наименование	кол.	Примечание
А3			1.220.1-3 м. 1-1 05-01	Ростберк ф 4-40 Сборочные единицы		
А4	1		1.220.1-3 м. 1-2 01-10	Каркас плоский КР24	7	
А4	4		1.220.1-3 м 1-2 02-11	Каркас плоский КР33	7	
А4	2		1.220.1-3 м. 1-2 06-02	Сетка С1	8	
				<u>Детали</u>		
Б4	3			ф10АIII С=650 ГОСТ 5781-82*	24	0,40 кг
А4	5		1.220.1-3 м. 1-2 09	Петля П2	4	3,6 кг
А3	6		1.220.1-3 м. 1-1 05СБ	ф10АIII ГОСТ5781-82* С=600	12	0,37 кг
				<u>Материалы</u>		
				бетон В25 F150	191	м ³
1.220.1-3 м 1-1 05						
						Лист 2

23176 21
формат А4

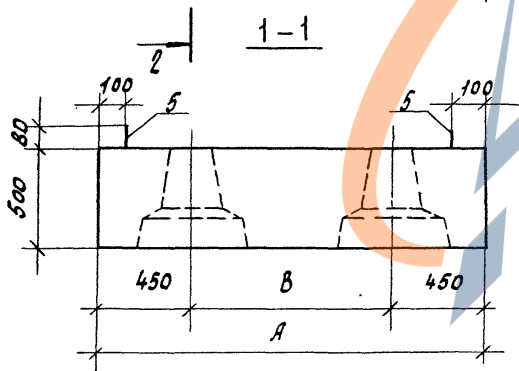
<https://zavodjbi.com/>



РИСКА РАЗБИВОЧНОЙ ОСИ

Обозначение	Марка	А мм	В мм	Узел	Масса, кг.
1.220.1-3 м.1-1 05	Ф4-32	1900	1000	3,4	4100
-01	Ф4-40	2100	1200	1,2	4775

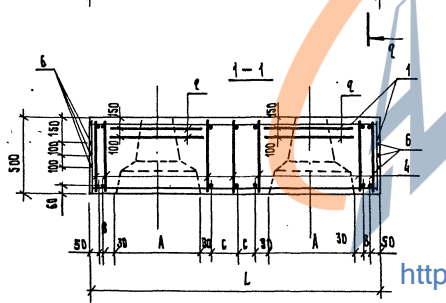
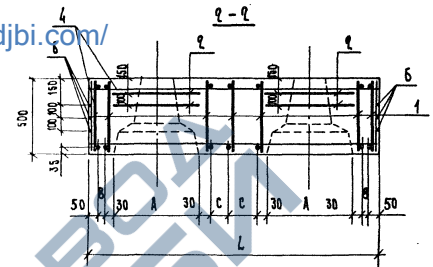
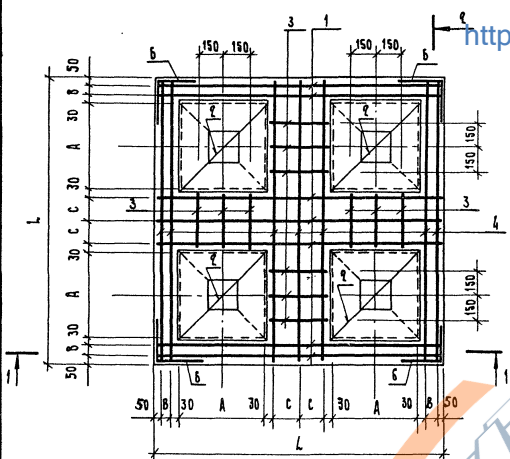
Узлы 1...4 см. док. 1.220.1-3 м.1-1 01СБ л.2



1.220.1-3 м.1-1 05СБ			Страна	Масса	Масштаб
Ростверк			Р	ст.	1:20
Ф4-32; Ф4-40			Лист 1	Листов 2	
СБОРОЧНЫЙ ЧЕРТЕЖ					
ЛенЗНИИЭП					

<https://zavodjbi.com/>

<https://zavodjbi.com/>



Обозначение	Марка	Л мм	А мм	В мм	С мм	Масса кг
1. 220.1-3 м. 1-1 05	Ф4-32	1800	450	145	245	4100
-01	Ф4-40	1100	550	95	295	4775

Ведомость деталей

Поз	Эскиз
Б	

<https://zavodjbi.com/>

1. 220.1 - 3 м. 1-1 05 С6	Лист 2
---------------------------	-----------

23176 23

Формат А3

Формат	ЗНА	ПОС.	Обозначение	Наименование	Кол.	Примечание
				<u>Документация</u>		
АА			1.220.1-3м.1-1 06СБ	Сборочный чертеж		
АА			1.220.1-3м.1-1 00Т0	Техническое описание		
АБ			1.220.1-3м.1-1 01ВРС	Ведомость расхода стали		
АА				<u>ФК 12.12.8-3</u>		
				<u>Сборочные единицы</u>		
А4	1		1.220.1-3м.1-2 10	Сетка С-1	2	
А4	2		1.220.1-3м.1-2 10-03	Сетка С-4	2	
				<u>Детали</u>		
Б4	3			Стержень Ф8АII В-380	10	0,15кг
А4	4		1.220.1-3м.1-2 08-01	Петля П-3	2	1,57кг
				<u>Материалы</u>		
				Бетон ГОСТ 25192-82		
				класса В 25		
				Морозостойкость F 150	0,67	м ³
			1.220.1-3м.1-1 06			
КОНТРОЛ. БАКМАН	ГЛАВ. БАКМАН	РАЗРАБ. СЯТКОВА	ПРОВЕР. СТРЕЛКОВА	ИСПОЛН. ДОБРОВОЛЬСКАЯ	Подкормник	ЛенЗНИИЭП
					Этадия	лист
					1	1

<https://zavodjbi.com/>

<https://zavodjbi.com/>

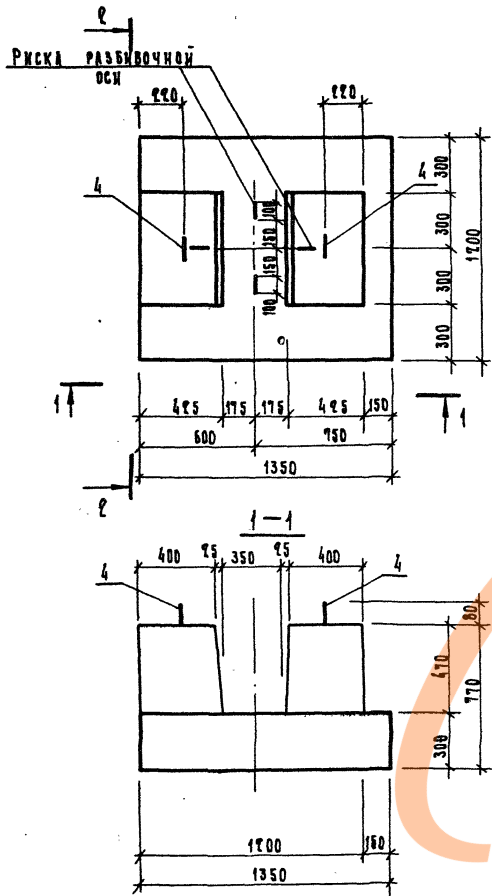
Формат А4

Формат	ЗНА	ПОС.	Обозначение	Наименование	Кол.	Примечание
				<u>Документация</u>		
А4			1.220.1-3м.1-1 06СБ	Сборочный чертеж		
А4			1.220.1-3м.1-1 00Т0	Техническое описание		
АБ			1.220.1-3м.1-1 01ВРС	Ведомость расхода стали		
А4				<u>ФК 14.12.8-3</u>		
				<u>Сборочные единицы</u>		
А4	1		1.220.1-3м.1-2 10-01	Сетка С-2	2	
А4	2		1.220.1-3м.1-2 10-03	Сетка С-4	2	
				<u>Детали</u>		
Б4	3			Стержень Ф8АII В-380	10	0,15кг
А4	4		1.220.1-3м.1-2 08-01	Петля П-3	2	1,57кг
				<u>Материалы</u>		
				Бетон ГОСТ 25192-82		
				класса В 25		
				Морозостойкость F 150	0,72	м ³
			1.220.1-3м.1-1 07			
КОНТРОЛ. БАКМАН	ГЛАВ. БАКМАН	РАЗРАБ. СЯТКОВА	ПРОВЕР. СТРЕЛКОВА	ИСПОЛН. ДОБРОВОЛЬСКАЯ	Подкормник	ЛенЗНИИЭП
					Этадия	лист
					1	1

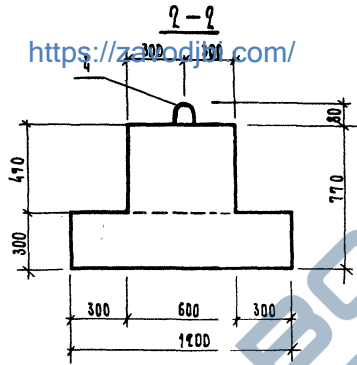
ПРОВЕР. СТРЕЛКОВА

23176 24

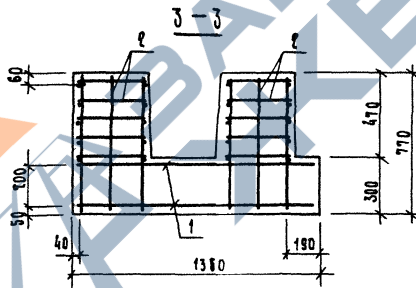
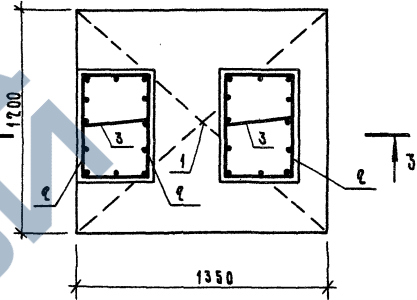
Формат А4



<https://zavodjib.com/>



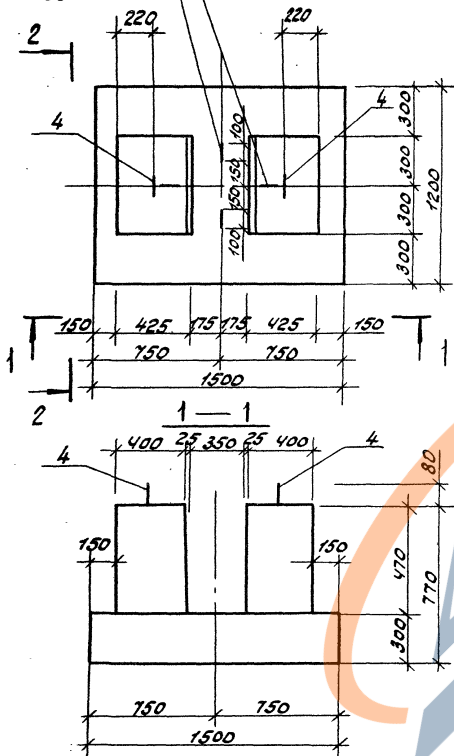
АРМИРОВАНИЕ



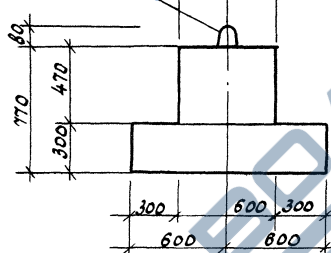
				1. 190.1-3 м. 1-1 09 СБ		
				ПОДКОЛОННИК		
				ФК 14.12.8-3		
				СБОРОЧНЫЙ ЧЕРТЕЖ		
И.КОНТР.	ВАКМАН	<i>Вакман</i>	СТАЦИЯ	МАССА	МАШТАБ	
ГНП	ВАКМАН	<i>Вакман</i>	Р	1800	1:40	
РАЗРАБ.	СТРАКОВА	<i>Стракова</i>	ЛИСТ	ЛИСТОВ 1		
ПРОВЕРИ	СТРАКОВА	<i>Стракова</i>	ЛенЗНИИЭП			
ИСПОЛН.	ДЯБРОВСКИЙ	<i>Дябровский</i>				

<https://zavodjib.com/>

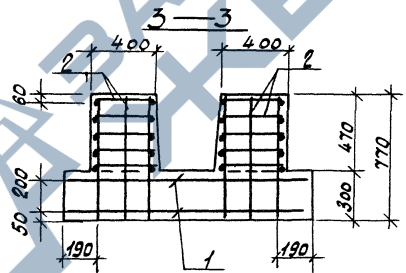
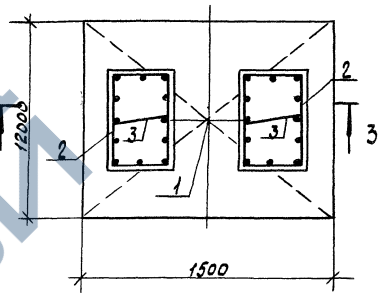
Риска разбивочной
оси



2 — 2
<https://zavodji.com>



АРМИРОВАНИЕ



1.220.1-3 м. 1-1 ОСБ5			
Подколонник		Сталь	Масса
ФК 15.12.8-3		ρ	1930
СБОРОЧНЫЙ ЧЕРТЕЖ		Лист	1 из 20
ЛенЗНИИЭП			

<https://zavodji.com>

Формат	Зона	Поз.	Обозначение	Наименование	Код.	Примечание
				<u>Документация</u>		
А4			1. 220.1-3 м. 1-1 11СБ	Сборочный чертёж		
А4			1. 220.1-3 м. 1-1 02ВРС	Ведомость расхода стали		
А5			1. 220.1-3 м. 1-1 00ТО	Техническое описание		
А4			1. 220.1-3 м. 1-1 11, 11-02	1ЦБ 53.3.4п, 2ЦБ 53.3.4п		
				<u>Сборочные единицы</u>		
А4			1. 220.1-3 м. 1-2 11-01	Каркас пространств. КПЭ 1		
А4			1. 220.1-3 м. 1-2 16	Сетка С 4		1
				<u>Материалы</u>		
				Керамзитобетон В15 F150	0,817	м ³
				Д 1500		
А4			1. 220.1-3 м. 1-1 11-01, 11-03	1ЦБ 23.3.4п, 2ЦБ 23.3.4п		
				<u>Сборочные единицы</u>		
А4			1. 220.1-3 м. 1-2 11-02	Каркас пространств. КПЭ 1		
А4			1. 220.1-3 м. 1-2 16-01	Сетка С 5		1
				<u>Материалы</u>		
				Керамзитобетон В15 F150	0,349	м ³
				F 150 Д 1500		
			1. 220.1 - 3 м. 1-1 11			
И. КОНТР.	Вакман	<i>Вак</i>	Балка под цокольный экран 1ЦБ 53.3.4п, 2ЦБ 53.3.4п 2ЦБ 53.3.4п, 2ЦБ 23.3.4п	СТАЛЫ	ЛСТ	ЛСТОВ
Г.ИП	Вакман	<i>Вак</i>		Р		1
РАЗРАБ.	Лихмянова	<i>Лх</i>		ЛенЗНИИЭП		
ПРОВЕР.	Лихмянова	<i>Лх</i>				
ИСПОЛН.	Фалкина	<i>Фал</i>				

<https://zavodjbi.com/>

<https://zavodjbi.com/>

Рис. 1

Рис. 2

Обозначение	Марка	Рис	L мм	Масса кг
1. 220.1-3 м. 1-1 11	1ЦБ 53.3.4п	1	5300	1225
-01	1ЦБ 23.3.4п	1	2300	523
-02	2ЦБ 53.3.4п	2	5300	1225
-03	2ЦБ 23.3.4п	2	2300	525

1. 220.1 - 3 м. 1-1 11СБ		СТАЛЫ	МАССА	ЛСТОВ
Балка под цокольный экран 1ЦБ 53.3.4п ; 2ЦБ 23.3.4п 2ЦБ 53.3.4п ; 2ЦБ 23.3.4п		Р	СМ. ТАБЛ.	-
		ЛСТ	ЛСТОВ	1
		ЛенЗНИИЭП		

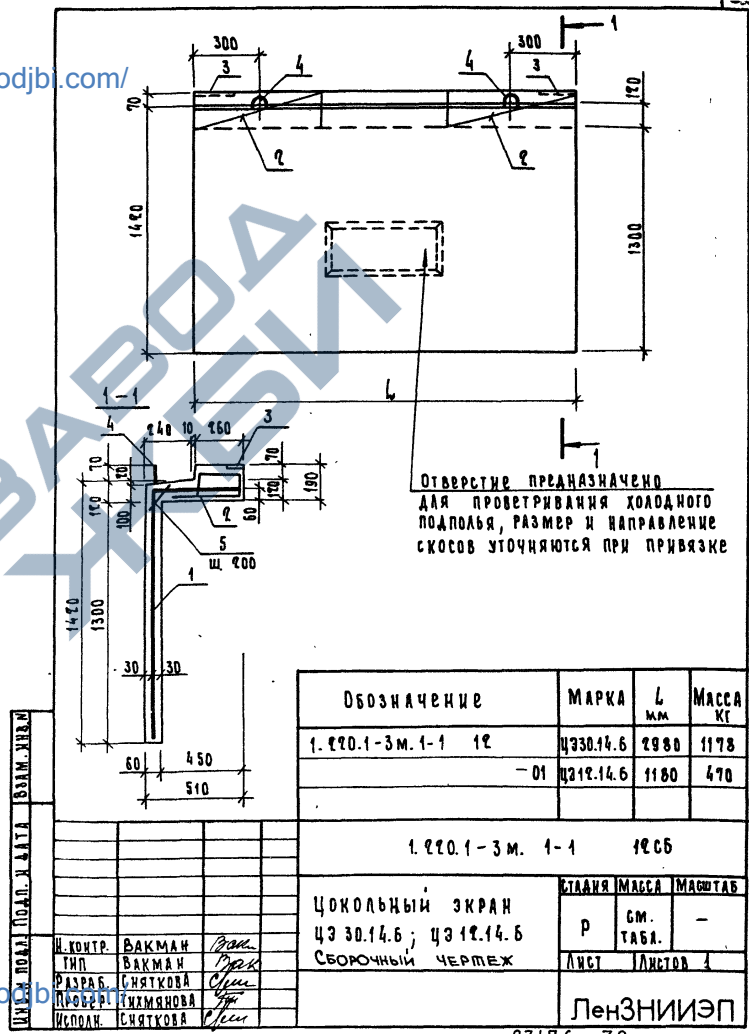
23176 31

Формат А 4

Формат А 4

ФОРМАТ ГОДА	ПОЗ.	Обозначение	Наименование	Кол.	Приме- чание
			Документация		https://zavodbi.com/
А4		1.220.1-3м.1-1 12СБ	СБОРОЧНЫЙ ЧЕРТЕЖ		
А4		1.220.1-3м.1-1 03ВРС	ВЕДОМОСТЬ РАСХОДА СТАЛИ		
А4		1.220.1-3м.1-1 00ТО	ТЕХНИЧЕСКОЕ ОПИСАНИЕ		
А4		1.220.1-3м.1-1 12	ЭКРАН ЦЭ30.14.6		
			СБОРОЧНЫЕ ЕДИНИЦЫ		
А4	1	1.220.1-3м.1-2 17	СЕТКА С1	1	
А4	2	1.220.1-3м.1-2 19	СЕТКА С4	2	
А4	3	1.220.1-3м.1-2 27	ИЗДАНИЕ ЗАКАЗНОЕ МНЭ	2	
			Детали		
А4	4	1.220.1-3м.1-2 29	ПЕТЛЯ П1	2	0,66 кг
А4	5	1.220.1-3м.1-1 17СБ	Ф4ВР1ГОСТ 6727-80 P=200	15	0,02 кг
			МАТЕРИАЛЫ		
			Бетон В15 F200	0,471	м ³
А4		1.220.1-3м.1-1 12-01	ЭКРАН ЦЭ12.14.6		
			СБОРОЧНЫЕ ЕДИНИЦЫ		
А4	1	1.220.1-3м.1-2 17	СЕТКА С2	1	
А4	2	1.220.1-3м.1-2 19	СЕТКА С4	2	
А4	3	1.220.1-3м.1-2 27	ИЗДАНИЕ ЗАКАЗНОЕ МНЭ	2	
			Детали		
А4	4	1.220.1-3м.1-2 29	ПЕТЛЯ П1	2	0,66 кг
А4	5	1.220.1-3м.1-1 17СБ	Ф4ВР1ГОСТ 6727-80 P=200	6	0,02 кг
			МАТЕРИАЛЫ		
			Бетон В15 F200	0,188	м ³
		1.220.1-3 м. 1-1	12		
И. КОНТР.	ВАКМАН	<i>Вакман</i>			
ТИП	ВАКМАН	<i>Вакман</i>			
РАЗРАБ.	СНЯТКОВА	<i>Сняткова</i>			
ПРОВЕР.	ТИХИЯНОВА	<i>Тихианова</i>			
ИСПОЛН.	СНЯТКОВА	<i>Сняткова</i>			
		ЦОКОЛЬНЫЙ ЭКРАН ЦЭ30.14.6 ; ЦЭ12.14.6			
			СТАЛИ	МАССА	МАШТАБ
			Р	СМ. ТАБЛ.	-
			ЛИСТ	ЛИСТОВ	1
			ЛенЗНИИЭП		

ФОРМАТ А4

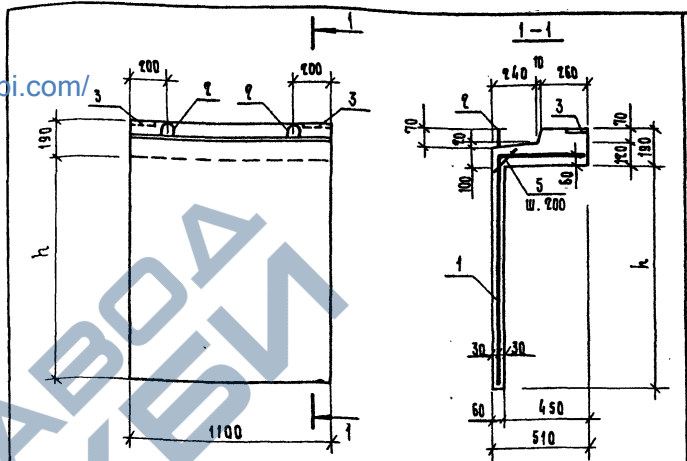


23176 32

ФОРМАТ А4

ФОРМАТ	ШКАЛА	ПОС.	ОБОЗНАЧЕНИЕ	НАИМЕНОВАНИЕ	КОД.	ПРИМЕЧАНИЕ	
				<u>Документация</u>			
А4			1.220.1-3м.1-1	13СБ Сборочный чертёж			
А3			1.220.1-3м.1-1	03ВРС ведомость расхода стали			
А4			1.220.1-3м.1-1	00ТО Техническое описание			
А4			1.220.1-3м.1-1	13 Экран цз и.14.6			
				<u>Сборочные единицы</u>			
А4	1		1.220.1-3м.1-2	17-04 сетка с/з	1		
А4	3		1.220.1-3м.1-2	27 изделие закладное мнр	2		
				<u>Детали</u>			
А4	2		1.220.1-3м.1-2	29 Петля п1	2	0,66 кг	
А4	5		1.220.1-3м.1-1	17СБ ф4вр1 гост 6727-80 р=200	6	0,02 кг	
				<u>Материалы</u>			
				Бетон В15 F200	0,173	м³	
А4			1.220.1-3м.1-1	13-01 Экран цз и.8.6			
				<u>Сборочные единицы</u>			
А4	1		1.220.1-3м.1-2	17-05 сетка с/з	1		
А4	3		1.220.1-3м.1-2	27 изделие закладное мнр	2		
				<u>Детали</u>			
А4	2		1.220.1-3м.1-2	29 Петля п1	2	0,66 кг	
А4	5		1.220.1-3м.1-1	17СБ ф4вр1 гост 6727-80 р=200	6	0,02 кг	
				<u>Материалы</u>			
				Бетон В15 F200	0,13	м³	
			1.220.1-3м.1-1	13.			
И.КОНТР.	ВАКМАН	Вакман	Цокольный экран цз и.14.6; цз и.8.6	СТАНДА ЛИСТ	ЛИСТОВ		
ТИП	ВАКМАН	Вакман		Р			
РАЗРАБ.	СНЯТКОВА	Сняткова					
ПРОВЕР.	ТЮХМЯНОВА	Тюхмянова					
ИСПОЛ.	СНЯТКОВА	Сняткова					
				ЛенЗНИИЭП			

<https://zavodjbi.com/>



ОБОЗНАЧЕНИЕ	МАРКА	h, мм	МАССА, кг
1.220.1-3м.1-1	цз и.14.6	1300	433
-01	цз и.8.6	640	325

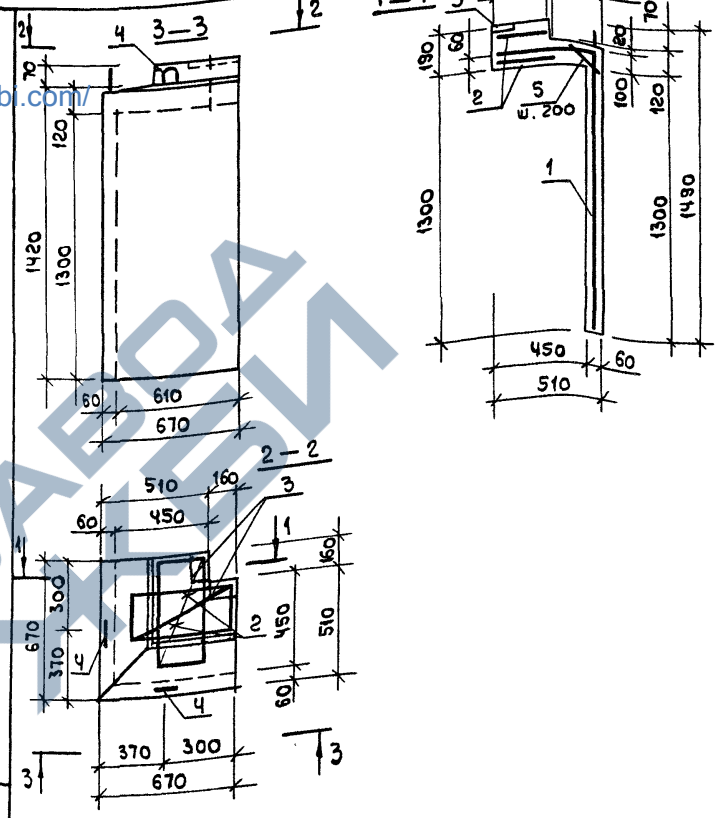
ИЗВ. МАШ. ДИП. У. А. ТА. 13АМ. Ю.С.Р.

ОБОЗНАЧЕНИЕ		МАРКА	h, мм	МАССА, кг
1.220.1-3м.1-1		13СБ		
Цокольный экран цз и.14.6; цз и.8.6		СТАНДА	МАССА	МАСШТАБ
СБОРОЧНЫЙ ЧЕРТЕЖ		Р	СМ. ТАБЛ.	-
		ЛИСТ	ЛИСТОВ	1
		ЛенЗНИИЭП		

23176 33

Формат Листа	Поз.	Обозначение	Наименование	Кол.	Приме- чание
<u>Документация</u>					
А4		1.220.1-3м.1-1 14СБ	Сборочный чертеж		
А3		1.220.1-3м.1-1 03ВРС	Ведомость расхода стали		
А4		1.220.1-3м.1-1 00ТО	Техническое описание		
<u>Сборочные единицы</u>					
А4	1	1.220.1-3м.1-2 18	Сетка СЗ	1	
А4	2	1.220.1-3м.1-2 20	Сетка СБ	2	
А4	3	1.220.1-3м.1-2 27	Изделие закладное МН 1	2	
<u>Детали</u>					
А4	4	1.220.1-3м.1-2 29	Петля П1	2	0,66 кг
А4	5	1.220.1-3м.1-1 17СБ	Ф4Вр ГОСТ 6727-80 e=200	6	0,02 кг
<u>Материалы</u>					
			Бетон В15 F200		0,162 м ³

<https://zavodbi.com/>



1.220.1-3м.1-1 14

Цокольный экран ЦЗ 6.14.6	Стандия	Лист	Листов
	Р		1

формат А4

1.220.1-3м.1-1 14СБ

Цокольный экран ЦЗ 6.14.6 СБОРОЧНЫЙ ЧЕРТЕЖ	Стандия	Масштаб
	Р	1:20
	Лист	Листов
		1

ЛенЗНИИЭП

23176 34
формат А4

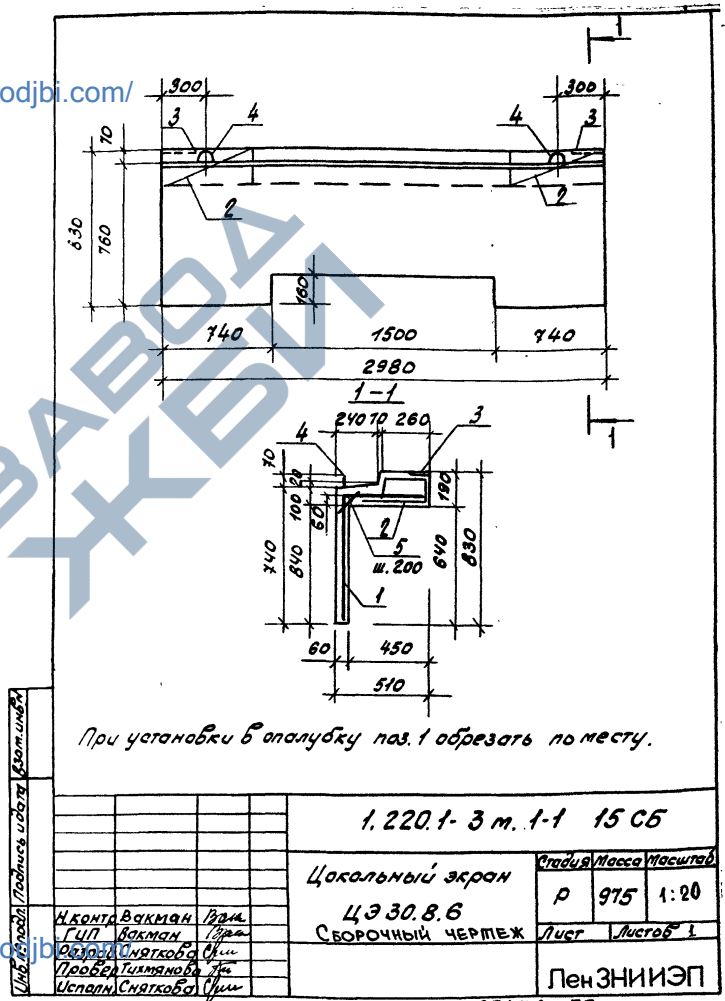
Иск. и подп. Подп. и дата Взам. инв. №

И. контр.	Вакман	Вак
Г.И.П.	Вакман	Вак
Разраб.	Снятков	Сня
Провер.	Тихмянова	Тих
Исполнил	Снятков	Сня

<https://zavodbi.com/>

Формат листа	Лист	Обозначение	Наименование	Кол.	Приме- чание
			<u>Документация</u>		
A4		1.220.1-3м.1-1 15СБ	Сборочный чертеж		
A4		1.220.1-3м.1-1 03ВРС	Ведомость расхода стали		
A4		1.220.1-3м.1-1 00ТО	Техническое описание		
			<u>Сборочные единицы</u>		
A4	2	1.220.1-3м.1-2 19	Сетка С4	2	
A4	3	1.220.1-3м.1-2 27	Швеллер закладной МН2	2	
A4	1	1.220.1-3м.1-2 17-00	Сетка С17	1	
			<u>Детали</u>		
A4	4	1.220.1-3м.1-2 29	Петля П1	2	0,66 кг
A4	5	1.220.1-3м.1-1 17СБ	Ф4В ГОСТ 6727-80 В-200	15	0,02 кг
			<u>Материалы</u>		
			Бетон В 15 F200	0,39	м ³
		1.220.1-3 м.1-1	15		
И.КОНТА Вакман В.В.		Цокольный экран ЦЭ 30.8.6	Лист	Листов	1
Г.ЦП Вакман В.В.					
В.Л.Розов Святкова С.И.					
П.В.Проверт Тяжманова Т.И.					
И.С.Исплюгина Тяжманова Т.И.		ЛенЗНИИЭП			

формат А4

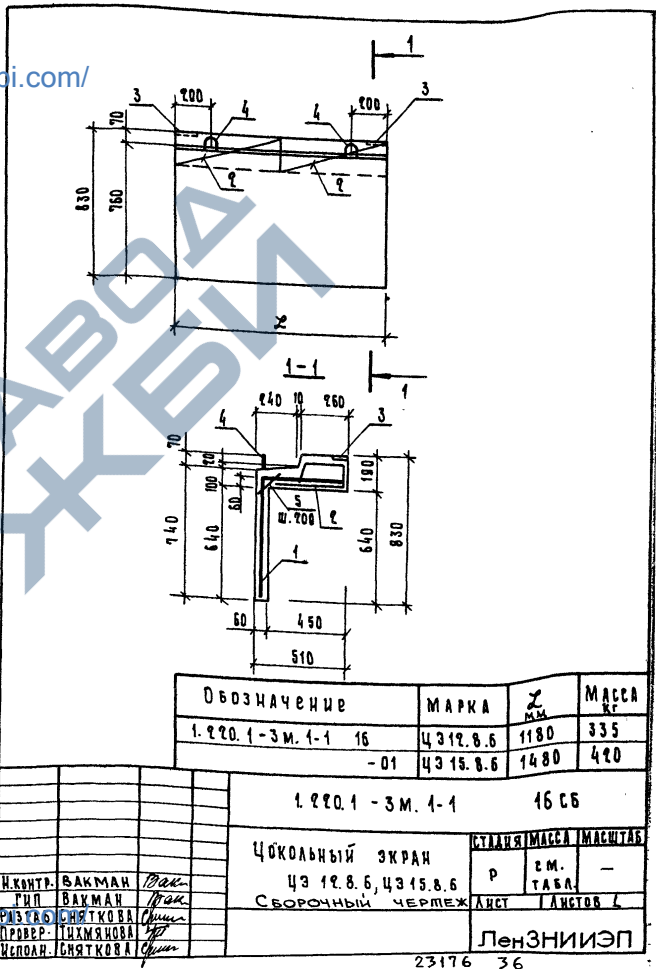


23176 35
формат А4

ФОРМАТ	ЭЛКА	ПОЗ.	Обозначение	Наименование	Код	Примечание
				Документация		
А4			1.220.1-3м.1-1 16СБ	СБОРОЧНЫЙ ЧЕРТЕЖ		
А3			1.220.1-3м.1-1 03ВБС	ВЕДОМОСТЬ РАСХОДА СТАЛИ		
А4			1.220.1-3м.1-1 00ТО	ТЕХНИЧЕСКОЕ ОПИСАНИЕ		
			1.220.1-3м.1-1 16	ЭКРАН ЦЗ 12.8.6		
				СБОРОЧНЫЕ ЕДИНИЦЫ		
А4	1		1.220.1-3м.1-2 17	СЕТКА С18	1	
А4	2		1.220.1-3м.1-2 19	СЕТКА С4	2	
А4	3		1.220.1-3м.1-2 27	ИЗДАНИЕ ЗАКЛАДНОЕ МНЭ	2	
				ДЕТАЛИ		
А4	4		1.220.1-3м.1-2 29	ПЕЛЯ П1	2	0,66 кг
А4	5		1.220.1-3м.1-1 17СБ	Ф4ВР ГОСТ 6727-80 R=200	6	0,02 кг
				МАТЕРИАЛЫ		
				Бетон В15 F200	0,14 м ³	
			1.220.1-3м.1-1. 16-01	ЭКРАН ЦЗ 15.8.6		
				СБОРОЧНЫЕ ЕДИНИЦЫ		
А4	1		1.220.1-3м.1-2 24-02	СЕТКА С33	1	
А4	2		1.220.1-3м.1-2 19	СЕТКА С4	2	
А4	3		1.220.1-3м.1-2 27	ИЗДАНИЕ ЗАКЛАДНОЕ МНЭ	2	
				ДЕТАЛИ		
А4	4		1.220.1-3м.1-2 29	ПЕЛЯ П1	2	0,66 кг
А4	5		1.220.1-3м.1-1 17СБ	Ф4ВР ГОСТ 6727-80 R=200	6	0,02 кг
				МАТЕРИАЛЫ		
				Бетон В15 F200	0,167 м ³	
			1.220.1-3м.1-1 16			
И.ХОНТР.	ВАКМАН	Вакм	Цокольный экран ЦЗ 12.8.6 ЦЗ 15.8.6	СТАЛИ	Лист	Листов
ТИП	ВАКМАН	Вакм		Р		
РАЗРАБ.	СНЯТКОВА	Снят		ЛенЗНИИЭП		
ПРОВЕР.	ПУХЛЯКОВА	Пух				
ИСПОЛН.	СНЯТКОВА	Снят				

<https://zavodji.com/>

<https://zavodji.com/>



Формат	Зона	Поз.	Обозначение	Наименование	Кол.	Примечание	
<u>Документация</u>							
А4			1.220.1-3 м. 1-1 17 СБ	Сборочный чертёж			
А3			1.220.1-3 м. 1-1 038РС	Ведомость расхода стали			
А4			1.220.1-3 м. 1-1 00ТО	Техническое описание			
<u>Сборочные единицы</u>							
А4	1		1.220.1-3 м. 1-2 18-04	Сетка с19	1		
А4	2		1.220.1-3 м. 1-2 20	Сетка с5	2		
А4	3		1.220.1-3 м. 1-2 27	Изделие закладное Мн1	2		
<u>Детали</u>							
А4	4		1.220.1-3 м. 1-2 29	Петля П1	2	0,66кг	
Б4	5			Ф48р ГОСТ 6727-80 С-200	6	0,02кг	
<u>Материалы</u>							
				Бетон Б15 F200	0,103	м ³	
1.220.1-3 м. 1-1 17							
И.контр.	Вакман	<i>Вакман</i>	Цокольный экран ЦЭ 6.8.6	стали	Лист	Листов	
Гип	Вакман	<i>Вакман</i>		Р		1	
Разраб.	Сняткова	<i>Сняткова</i>		ЛенЗНИИЭП			
Провер.	Тихмянова	<i>Тихмянова</i>					
Исполн.	Сняткова	<i>Сняткова</i>					

Формат А4

<https://zavodjbi.com/>

1-1

2-2

3-3

Ведомость деталей

Поз.	Эскиз
5	

И.контр. ПОР. У. А. М. В. А. К. М. А. Н.

1.220.1-3 м. 1-1 17 СБ

И.контр.	Вакман	<i>Вакман</i>	Цокольный экран ЦЭ 6.8.6 Сборочный чертёж	стали	Лист	Листов	
Гип	Вакман	<i>Вакман</i>		Р		1	
Разраб.	Сняткова	<i>Сняткова</i>		ЛенЗНИИЭП			
Провер.	Тихмянова	<i>Тихмянова</i>					
Исполн.	Сняткова	<i>Сняткова</i>					

стали	масса	масштаб
Р	258	1:20
Лист	Листов 1	

ЛенЗНИИЭП

23176 37

Формат А4

Формат Sheet	№ п/п	Обозначение	Наименование	Кол	Приме- чение	
			<u>Документация</u>			
А4		1.220.1-3м.1-1 18сб	Сборочный чертёж			
А3		1.220.1-3м.1-1 03ВРС	Ведомость расхода стал			
А4		1.220.1-3м.1-1 00ТО	Техническое описание			
А4		1.220.1-3м.1-1 18	<u>Экран ЦЗ Т2.6.10</u>			
			<u>Сборочные единицы</u>			
А4	1	1.220.1-3м.1-2 21	Сетка С6	1		
А4	2	1.220.1-3м.1-2 23	Сетка С12	2		
А4	3	1.220.1-3м.1-2 31	Изделие закладное МНЗ	2		
А4	5	1.220.1-3м.1-2 22	Сетка С8	1		
			<u>Детали</u>			
А4	4	1.220.1-3м.1-2 30	Петля П2	2	1,04кг	
А4	6	1.220.1-3м.1-1 21сб	ф58ВРГост6727-80 R=450	22	0,072кг	
			<u>Материалы</u>			
			Бетон В15 F200	0,62	м³	
А4		1.220.1-3м.1-1 18-01	<u>Экран 1ЦЗ Т2.6.10</u>			
			<u>Сборочные единицы</u>			
А4	1	1.220.1-3м.1-2 21	Сетка С6	1		
А4	2	1.220.1-3м.1-2 23	Сетка С12	2		
А4	3	1.220.1-3м.1-2 31	Изделие закладное МНЗ	2		
А4	5	1.220.1-3м.1-2 22	Сетка С8	1		
			<u>Детали</u>			
А4	4	1.220.1-3м.1-2 30	Петля П2	2	1,04кг	
		1.220.1-3м.1-1 18				
Н. контрол	Вакман	Вакман	Цокольный экран	Сметчик	Лист	Листов
Г.И.П.	Вакман	Вакман	ЦЗ Т2.6.10; 1ЦЗ Т2.6.10;	Р	1	2
Разработ	Снятков	Снятков	ЦЗ 60.6.10; 1ЦЗ 60.6.10			
Провер	Тихманова	Тихманова				
Исполнил	Снятков	Снятков		ЛенЗНИИЭП		

формат А4

Формат Sheet	№ п/п	Обозначение	Наименование	Кол	Приме- чение
А4		1.220.1-3м.1-1 21сб	ф58ВРГост6727-80 R=450	22	0,072кг
			<u>Материалы</u>		
			Бетон В15 F200	0,58	м³
А4		1.220.1-3м.1-1 18-02	<u>Экран ЦЗ 60.6.10</u>		
			<u>Сборочные единицы</u>		
А4	1	1.220.1-3м.1-2 21	Сетка С7	1	
А4	2	1.220.1-3м.1-2 23	Сетка С12	2	
А4	3	1.220.1-3м.1-2 31	Изделие закладное МНЗ	2	
А4	5	1.220.1-3м.1-2 22	Сетка С8	1	
			<u>Детали</u>		
А4	4	1.220.1-3м.1-2 30	Петля П2	2	1,04кг
А4	6	1.220.1-3м.1-1 21сб	ф58ВРГост6727-80 R=450	22	0,072кг
			<u>Материалы</u>		
			Бетон В15 F200	0,52	м³
А4		1.220.1-3м.1-1 18-03	<u>Экран 1ЦЗ 60.6.10</u>		
			<u>Сборочные единицы</u>		
А4	1	1.220.1-3м.1-2 21	Сетка С7	1	
А4	2	1.220.1-3м.1-2 23	Сетка С12	2	
А4	3	1.220.1-3м.1-2 31	Изделие закладное МНЗ	2	
А4	5	1.220.1-3м.1-2 22	Сетка С8	1	
			<u>Детали</u>		
А4	4	1.220.1-3м.1-2 30	Петля П2	2	1,04кг
А4	6	1.220.1-3м.1-1 21сб	ф58ВРГост6727-80 R=450	22	0,072кг
			<u>Материалы</u>		
			Бетон В15 F200	0,48	м³
		1.220.1-3м.1-1 18			

23176 38
формат А4

<https://zavodjbi.com/>

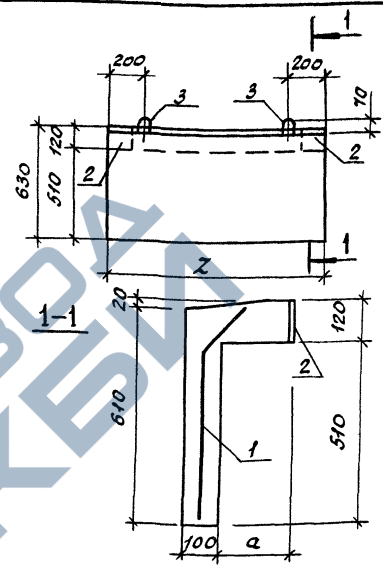
Код	Обозначение	Наименование	Кол.	Примечание
	1.220.1-3 м.1-1 19-01	Экран ЦЭ12.6.10		
		Сборочные единицы		
АЧ	1	1.220.1-3 м.1-2 24	24	Сетка С25
АЧ	2	1.220.1-3 м.1-2 31	31	Изделие закладное МНЗ
		Детали		
АЧ	3	1.220.1-3 м.1-2 29	29	Петля П1
		Материалы		
		Бетон В15 F200	0,10 м ³	
	1.220.1-3 м.1-1 19-02	Экран 1ЦЭ12.6.10		
		Сборочные единицы		
АЧ	1	1.220.1-3 м.1-2 24	24	Сетка С25
АЧ	2	1.220.1-3 м.1-2 31	31	Изделие закладное МНЗ
		Детали		
АЧ	3	1.220.1-3 м.1-2 29	29	Петля П1
		Материалы		
		Бетон В15 F200	0,095 м ³	

1.220.1-3 м.1-1 19

<https://zavodjbi.com/>

лист 2

формат А4



Обозначение	Марка	Л, мм	д, мм	Масса, кг
1.220.1-3 м.1-1 19	ЦЭ15.6.10	1500	200	312
-01	ЦЭ12.6.10	1200	200	250
-02	ЦЭ12.6.10	1200	150	238

1.220.1-3 м.1-1 19 СБ

Цокольный экран ЦЭ15.6.10; ЦЭ12.6.10 1ЦЭ12.6.10	Сталь	Масса	Материал
	ρ	см.	Толщ.
Сборочный чертёж	Лист	Листов 1	

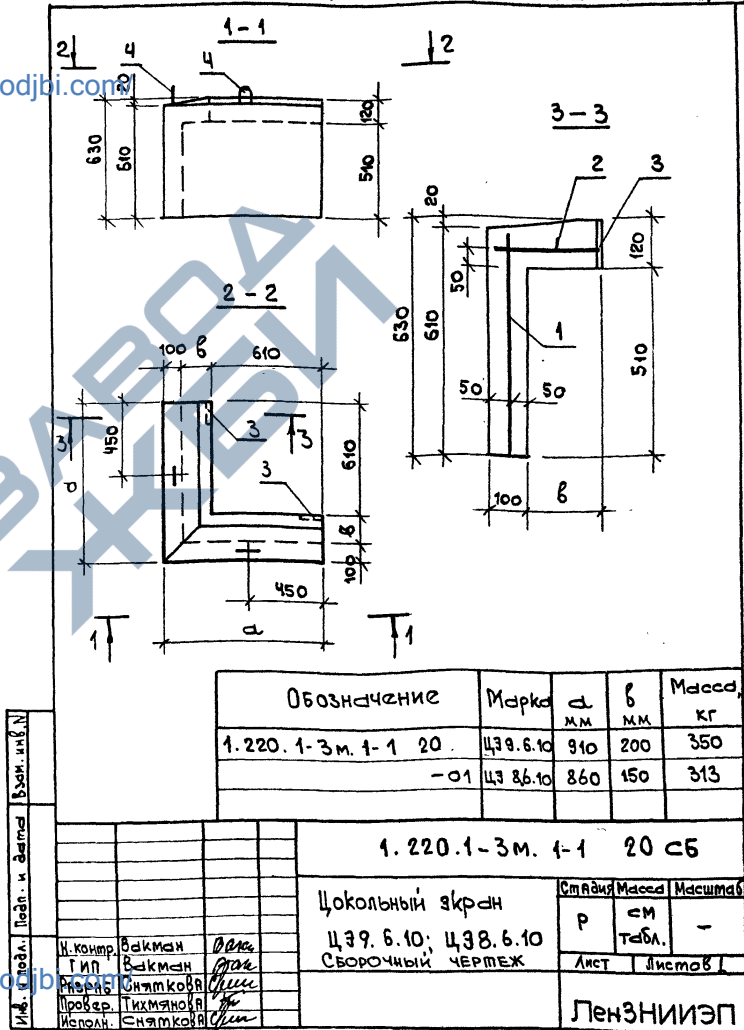
ЛенЗНИИЭП

23176.40 формат А4

Исполн. [Signature] Проверил [Signature] Утвердил [Signature]

Формат Зона	Поз.	Обозначение	Наименование	Кол.	Приме- чение
			<u>Документация</u>		
А4		1.220.1-3м.1-1 20СБ	Сборочный чертэж		
А3		1.220.1-3м.1-1 03ВРС	Ведомость расхода стлям		
А4		1.220.1-3м.1-1 00ТО	Мехническое описание		
А4		1.220.1-3м.1-1 20	<u>Экран ЦЗ 9.6.10</u>		
			<u>Сборочные единицы</u>		
А4	2	1.220.1-3м.1-2 22	Сетка С15	2	
А4	3	1.220.1-3м.1-2 31	Изделие закладное МНЗ	2	
А4	1	1.220.1-3м.1-2 81	Сетка С13	1	
			<u>Детали</u>		
А4	4	1.220.1-3м.1-2 29	Петля П1	2	0,66 кг
			<u>Материалы</u>		
			Бетон В15 F200	0,14 м ³	
А4		1.220.1-3м.1-1 20-01	<u>Экран ЦЗ 8.6.10</u>		
			<u>Сборочные единицы</u>		
А4	1	1.220.1-3м.1-2 21	Сетка С14	1	
А4	2	1.220.1-3м.1-2 23	Сетка С16	2	
А4	3	1.220.1-3м.1-2 31	Изделие закладное МНЗ	2	
			<u>Детали</u>		
А4	4	1.220.1-3м.1-2 29	Петля П1	2	0,66 кг
			<u>Материалы</u>		
			Бетон В15 F200	0,125 м ³	
		1.220.1-3м.1-1 20			
И. контр.	В.контр.	Провер.	Цокольный экран ЦЗ 9.6.10; ЦЗ 8.6.10	Страниц	Масштаб
Г.ИП	В.контр.	Провер.		Р	СМ
Исполн.	Снятков	Провер.		Лист	Листов
			ЛенЗНИИЭП		

Формат А4

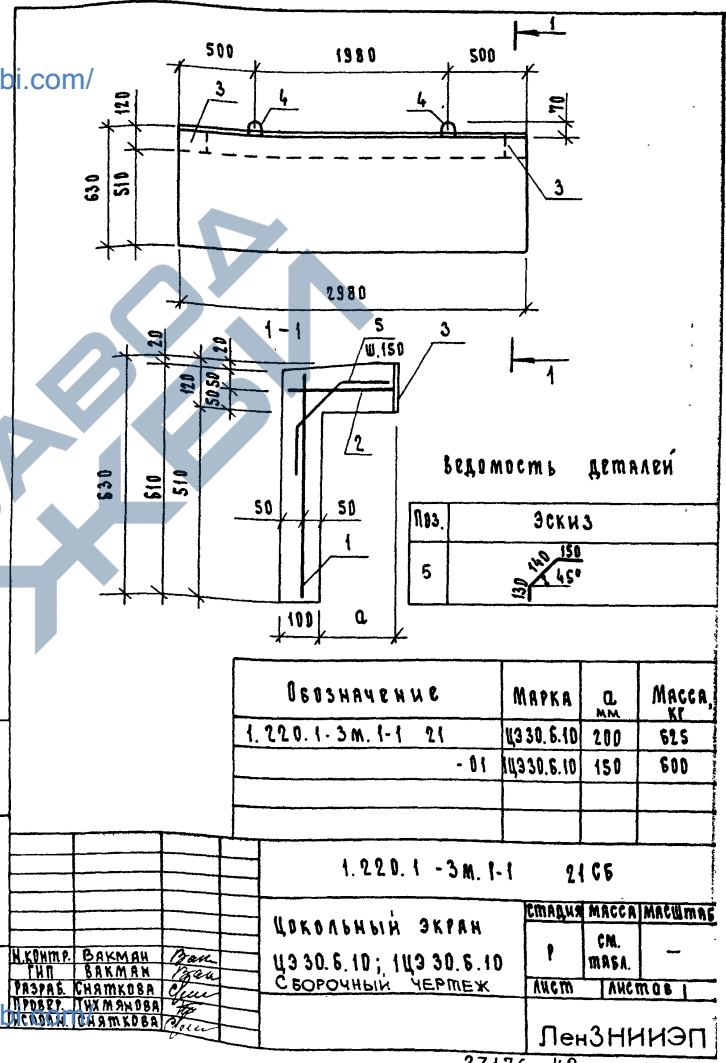


23176 41
Формат А4

Формат Зона	Поз.	Обозначение	Наименование	Кол.	Примечание
Документация					
А4		1.220.1-3м.1-1 21сб	СБОРОЧНЫЙ ЧЕРТЕЖ		
А3		1.220.1-3м.1-1 03БРС	ВЕДОМОСТЬ РАСХОДА СТАЛИ		
А4		1.220.1-3м.1-1 00ТО	ТЕХНИЧЕСКОЕ ОПИСАНИЕ		
А4		1.220.1-3м.1-1 21	Экран ЦЭ 30.6.10		
СБОРОЧНЫЕ ЕДИНИЦЫ					
А4	1	1.220.1-3м.1-2 21	Сетка С20	1	
А4	2	1.220.1-3м.1-2 22	Сетка С21	1	
А4	3	1.220.1-3м.1-2 31	Изделие закладное МНЗ	2	
Детали					
А4	4	1.220.1-3м.1-2 29	Петля П1	2	0.66 кг
Б4	5		Ф58р ГОСТ 6727-80 E=450	20	0.072 кг
Материалы					
			Бетон В15 F200	0,25 м ³	
А4		1.220.1-3м.1-1 21-01	Экран ЦЭ 30.6.10		
СБОРОЧНЫЕ ЕДИНИЦЫ					
А4	1	1.220.1-3м.1-2 21	Сетка С20	1	
А4	2	1.220.1-3м.1-2 23	Сетка С22	1	
А4	3	1.220.1-3м.1-2 31	Изделие закладное МНЗ	2	
Детали					
А4	4	1.220.1-3м.1-2 29	Петля П1	2	0.66 кг
Б4	5		Ф58р ГОСТ 6727-80 E=450	20	0.072 кг
Материалы					
			Бетон В15 F200	0,24 м ³	
1.220.1-3м.1-1 21					
И.КОНТР. БАКМАН		С.И. СЯТКОВА		С.И. СЯТКОВА	
Г.П. БАКМАН		С.И. СЯТКОВА		С.И. СЯТКОВА	
РАЗРАБ. СЯТКОВА		С.И. СЯТКОВА		С.И. СЯТКОВА	
ПРОВЕР. ТИХИЯНОВА		С.И. СЯТКОВА		С.И. СЯТКОВА	
ИСПОЛН. СЯТКОВА		С.И. СЯТКОВА		С.И. СЯТКОВА	
		Цокольный экран		Стальная масса листов	
		ЦЭ 30.6.10; ЦЭ 30.6.10		Р см. табл. -	
		ЛенЗНИИЭП		Лист листов 1	

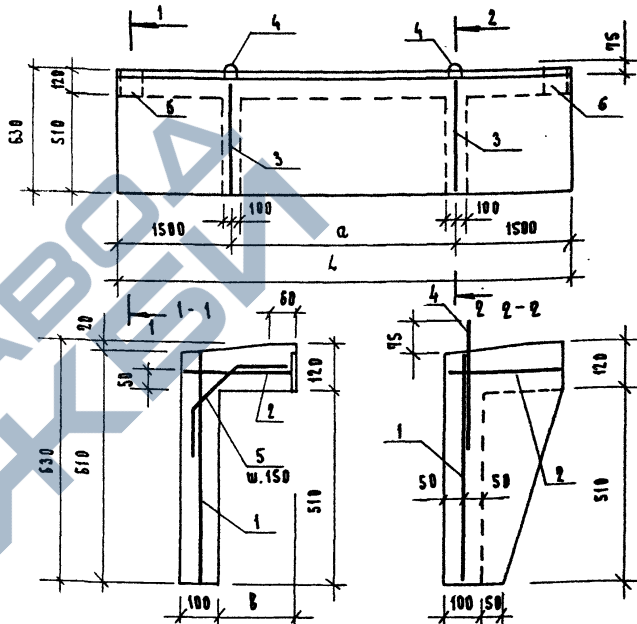
Формат А4

<https://zavodjbi.com/>



ФОРМАТ	ЗНАЧ	ПР.	ОБОЗНАЧЕНИЕ	НАИМЕНОВАНИЕ	КОЛ.	ПРИМЕЧАНИЕ
<u>Документация</u>						
А4			1.220.1-3м.1-1 22СБ	Сборочный чертеж		
А3			1.220.1-3м.1-1 23ВРС	Ведомость расхода стали		
А4			1.220.1-3м.1-1 00ТО	Техническое описание		
А4			1.220.1-3м.1-1 22	Экран ЦЭ50.Б.10		
<u>Сборочные единицы</u>						
А4	1	1.220.1-3м.1-2 25	Сетка С26		1	
А4	2	1.220.1-3м.1-2 26	Сетка С28		1	
А4	3	1.220.1-3м.1-2 23	Сетка С12		2	
А4	6	1.220.1-3м.1-2 28	Изделие закладное МНЧ		2	
<u>Детали</u>						
А4	4	1.220.1-3м.1-2 30	Петля П2		2	1,04 кг
А4	5	1.220.1-3м.1-1 21СБ	Ф58В ГОСТ 6727-80 R=450		22	0,072 кг
<u>Материалы</u>						
			Бетон В15 F200		0,44	м ³
А4		1.220.1-3м.1-1 22-01	Экран ЦЭ50.Б.10			
<u>Сборочные единицы</u>						
А4	1	1.220.1-3м.1-2 25	Сетка С26		1	
А4	2	1.220.1-3м.1-2 26	Сетка С29		1	
А4	3	1.220.1-3м.1-2 23	Сетка С12		2	
А4	6	1.220.1-3м.1-2 28	Изделие закладное МНЧ		2	
<u>Детали</u>						
А4	4	1.220.1-3м.1-2 30	Петля П2		2	1,04 кг
А4	5	1.220.1-3м.1-1 21СБ	Ф58В ГОСТ 6727-80 R=450		22	0,072 кг
<u>Материалы</u>						
			Бетон В15 F200		0,41	м ³
1.220.1-3м.1-1 22						
Н.КОНТР.	В.АКМАН	В.ВАН	Цокольный экран ЦЭ50.Б.10; ЦЭ50.Б.10	СТАДЯ	ЛИСТ	ЛИСТОВ
ГИП	В.АКМАН	В.ВАН		1		
РАЗРАБ.	С.ЯТКОВА	С.СЛИ				
ПРОВЕР.	Т.ХИЯНОВА	Т.ХИ				
ИСПОЛ.	С.ЯТКОВА	С.СЛИ				
ЛенЗНИИЭП						

<https://zavodji.com/>



Обозначение	Марка	L	a мм	B мм	Масса, кг
1.220.1-3м.1-1 22	ЦЭ50.Б.10	5050	2050	200	1100
- 01	ЦЭ50.Б.10	5100	2100	150	1025

ИЗМЕРЕНА П. ПОЛ. И ДАТА 1980. ИВ.В.

1.220.1-3м.1-1 22СБ					
Цокольный экран ЦЭ50.Б.10; ЦЭ50.Б.10 Сборочный чертеж					СТАДЯ ЛИСТ
Н.КОНТР.	В.АКМАН	В.ВАН	Цокольный экран ЦЭ50.Б.10; ЦЭ50.Б.10 Сборочный чертеж		МАСШТАБ
ГИП	В.АКМАН	В.ВАН			1
РАЗРАБ.	С.ЯТКОВА	С.СЛИ			СМ.
ПРОВЕР.	Т.ХИЯНОВА	Т.ХИ			ТАБЛ.
ИСПОЛ.	С.ЯТКОВА	С.СЛИ			ЛИСТОВ 1
ЛенЗНИИЭП					

Формат А4

23176 43
Формат А4

<https://zavodji.com/>

Формат	Знач	Поз.	Обозначение	Наименование	Кол.	Примечание
				<u>Документация</u>		
А4			1.220.1-3м.1-1 23 СБ	Сборочный чертёж		
А3			1.220.1-3м.1-1 03ВРС	Ведомость расхода стали		
А4			1.220.1-3м.1-1 00ТО	Техническое описание		
А4			1.220.1-3м.1-1 23	<u>Экран ЦЭ20.6.10</u>		
				<u>Сборочные единицы</u>		
А4	1		1.220.1-3м.1-2 25	Сетка С27	1	
А4	2		1.220.1-3м.1-2 26	Сетка С30	1	
А4	3		1.220.1-3м.1-2 28	Изделие закладное мнч	2	
				<u>Детали</u>		
А4	4		1.220.1-3м.1-2 29	Петля п1	2	0,66 кг
А4	5		1.220.1-3м.1-1 21СБ	Ф58р ГОСТ 6727-80 $\ell=450$	14	0,072 кг
				<u>Материалы</u>		
				Бетон В15 F200	0,173 м ³	
А4			1.220.1-3м.1-1 23-01	<u>Экран ЦЭ20.6.10</u>		
				<u>Сборочные единицы</u>		
А4	1		1.220.1-3м.1-2 25	Сетка С27	1	
А4	2		1.220.1-3м.1-2 26	Сетка С30	1	
А4	3		1.220.1-3м.1-2 28	Изделие закладное мнч	2	
				<u>Детали</u>		
А4	4		1.220.1-3м.1-2 29	Петля п1	2	0,66 кг
А4	5		1.220.1-3м.1-1 21СБ	Ф58р ГОСТ 6727-80 $\ell=450$	14	0,072 кг
				<u>Материалы</u>		
				Бетон В15 F200	0,166 м ³	
			1.220.1-3м.1-1 23			
Исполн.	Вакман	<i>Вакман</i>		Стандарт	Лист	Листов
Гип	Вакман	<i>Вакман</i>		Р	Л	Л
Разраб.	Сняткова	<i>Сняткова</i>	Цокольный экран			
Провер.	Тихмянова	<i>Тихмянова</i>	ЦЭ20.6.10; 1ЦЭ20.6.10			
Исполн.	Сняткова	<i>Сняткова</i>				
				ЛенЗНИИЭП		

Формат А4

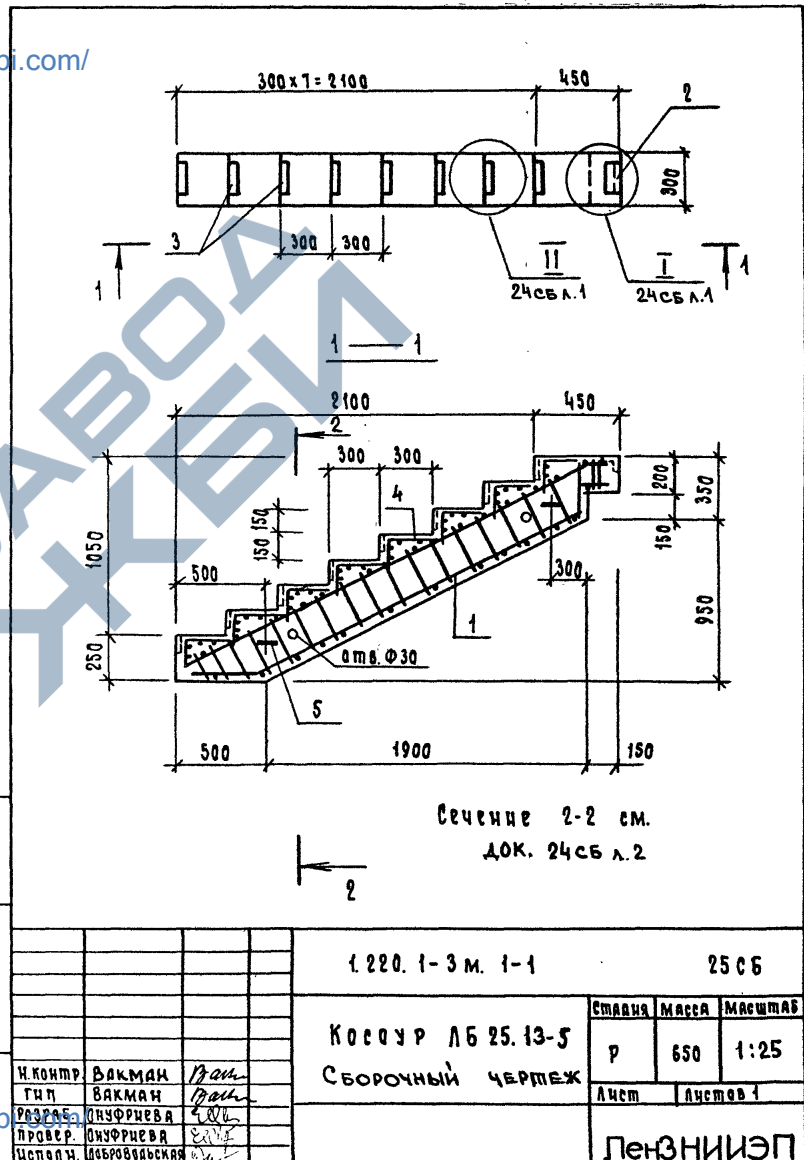
Обозначение	Марка	L мм	Q мм	Масса, кг
1.220.1-3м.1-1 23	ЦЭ20.6.10	2050	200	433
-01	ЦЭ20.6.10	2100	150	415

1.220.1-3м.1-1 23 СБ			
Цокольный экран			Стандарт
ЦЭ20.6.10; 1ЦЭ20.6.10			Р
Сборочный чертёж			Лист
			Листов
			Л
ЛенЗНИИЭП			

23176 44
Формат А4

ФОРМАТ	ЗНАЧ	ПОЗ.	Обозначение	Наименование	Кол.	примечание		
<u>Документация</u>								
А4			1.220.1-3 м. 1-1	00ТО Техническое описание				
А4			1.220.1-3 м. 1-1	250Б Сборочный чертёж				
А3			1.220.1-3 м. 1-1	04ВРС ведомость расхода стали				
<u>Косоур ЛБ25.13-5</u>								
<u>Сборочные единицы</u>								
А4	1	1.220.1-3 м. 1-2	32-02	Каркас КРЗ	2			
А4	4		-03	Сетка С1	8			
А4	3	1.220.1-3 м. 1-2	34	Изделие закладное МН1	8			
А4	2		35	Изделие закладное МН2	1			
<u>Детали</u>								
А4	5	1.220.1-3 м. 1-2	37	петля П1	2	1,51 кг		
Б4	6			ФВАТ ГОСТ 5781-82 Ø = 280	26	0,06 кг		
<u>Материалы:</u>								
				Бетон Б15 F200	0,26	м ³		
			1.220.1-3 м. 1-1	25				
И.контр.	Вакман	<i>Вакман</i>	Косоур ЛБ25.13-5		Стальная	Лист	Листов	
Г.п.	Вакман	<i>Вакман</i>			Р	1		
Разраб.	Онуфриева	<i>Онуфриева</i>			ЛенЗНИИЭП			
Провер. пр.	Онуфриева	<i>Онуфриева</i>						
Исполн.	Добровольская	<i>Добровольская</i>						

<https://zavodjbi.com/>



И.контр. Вакман
Г.п. Вакман
Разраб. Онуфриева
Провер. пр. Онуфриева
Исполн. Добровольская

1.220.1-3 м. 1-1			250Б		
Косоур ЛБ25.13-5			Стальная	Масса	Масштаб
Сборочный чертёж			Р	650	1:25
			Лист	Листов 1	
ЛенЗНИИЭП					

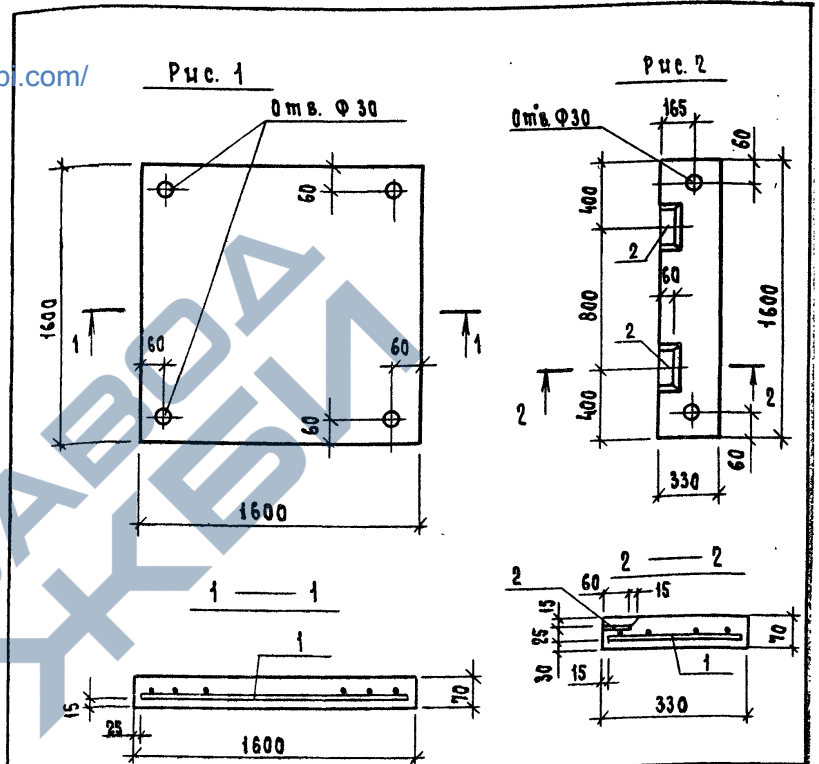
ФОРМАТ	КОЛО	ПОС.	Обозначение	Наименование	Кол.	ПРИМЕ- ЧАНИЕ
				<u>Документация</u>		
A4			1.220.1-3 м. 1-1	00ТО		Техническое описание
A4			1.220.1-3 м. 1-1	26 СБ		Сборочный чертеж
A3			1.220.1-3 м. 1-1	04 ВРС		Вводимость расхода стали
A4			1.220.1-3 м. 1-1	26		Плита П16-5
				<u>Сборочные единицы</u>		
A4	1		1.220.1-3 м. 1-2	33	1	Сетка С2
				<u>Материалы</u>		
				Бетон В15 F150	0,18	м ³
A4			1.220.1-3 м. 1-2	26-01		Ступень АС16-5
				<u>Сборочные единицы</u>		
A4	1		1.220.1-3 м. 1-2	33	1	Сетка С3
A4	2		1.220.1-3 м. 1-2	36	2	Изделие закладное МНЗ
				<u>Материалы:</u>		
				Бетон В15 F200	0,04	м ³

Исполн. Вакман
 ГИП Вакман
 Разработ. Онуфриева
 Провер. Онуфриева
 Инженер. Давыдовская

1.220.1-3 м. 1-1 26
 Плита П16-5
 Ступень АС16-5

Листов 1
 Лист 1
 ЛенЗНИИЭП

Формат А4



Обозначение	Марка	Рис.	Масса, кг
1.220.1-3 м. 1-1-26	П16-5	1	450
-01	АС16-5	2	100

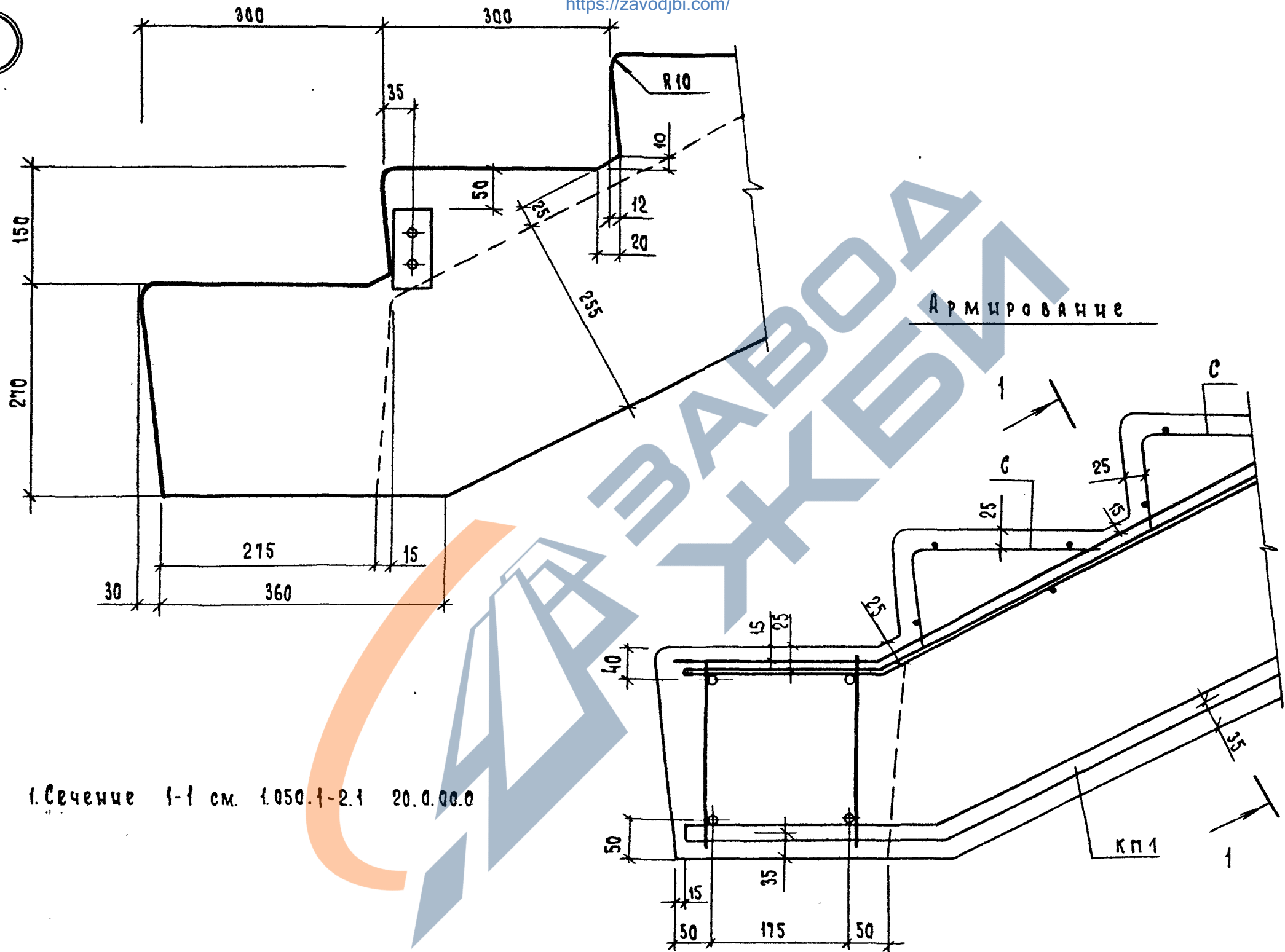
ВОЗН. ПОДЛ. ПОСЛ. И ПАМЯ
 ВОЗМ. ИВ. ИВ

Исполн. Вакман
 ГИП Вакман
 Разработ. Онуфриева
 Провер. Онуфриева
 Инженер. Давыдовская

1.220.1-3 м. 1-1 26 СБ
 Плита П16-5
 Ступень АС16-5
 Сборочный чертеж

Листов 1
 Лист 1
 ЛенЗНИИЭП

23176 48
 Формат А4



1. Сечение 1-1 см. 1.050.1-2.1 20.0.00.0

1.220.1-3 м. 1-1	27 СБ	Лист 2
------------------	-------	-----------

<https://zavodjbi.com/>

Марка элемента	ИЗДЕЛИЯ АРМАТУРЫ										ИЗДЕЛИЯ ЗАКЛАДНЫЕ			Вес кг
	Арматура класса А - III										Арматура класса А - I			
	ГОСТ 5781-82								ГОСТ 6727-80		Всего	ГОСТ 5781-82		
	φ22	φ20	φ18	φ16	φ12	φ10	φ8	итого	φ5	φ18		φ16	Всего	
Ф1-32	—	—	—	—	22,10	5,84	12,44	40,40	1,16	41,60	—	8,84	8,84	50,40
Ф1-40	—	—	—	—	22,10	5,84	12,44	40,40	1,16	41,60	—	8,84	8,84	50,40
Ф2-32	—	41,84	—	—	—	16,96	20,12	78,90	2,32	81,20	—	8,84	8,84	90,00
Ф2-40	53,00	—	—	—	—	17,80	20,88	91,70	2,32	94,00	—	8,84	8,84	102,80
Ф2-32-1	—	—	33,92	—	—	16,96	20,12	71,00	2,32	73,30	—	8,84	8,84	82,10
Ф2-40-1	—	43,80	—	—	—	17,80	20,88	82,50	2,32	84,80	—	8,84	8,84	93,60
1Ф3-32	—	—	52,87	—	5,60	22,19	30,02	110,70	3,48	114,20	10,80	—	10,80	125,00
1Ф3-40	—	71,45	—	—	5,60	24,38	32,37	133,80	3,48	137,30	10,80	—	10,80	148,10
1Ф3-32-1	—	—	—	41,34	5,60	22,19	30,02	100,00	3,48	103,50	10,80	—	10,80	114,30
1Ф3-40-1	—	—	57,60	—	5,60	24,38	32,37	120,00	3,48	123,50	10,80	—	10,80	134,30
2Ф3-32	—	60,37	—	—	21,71	60,01	—	142,10	3,48	145,60	14,40	—	14,40	160,00
2Ф3-40	80,30	—	—	—	23,93	65,64	—	169,90	3,48	173,40	14,40	—	14,40	187,80
Ф4-32	—	—	52,64	—	—	28,84	31,85	113,30	4,64	117,90	14,40	—	14,40	132,30
Ф4-40	—	71,82	—	—	—	31,96	34,30	138,10	4,64	142,70	14,40	—	14,40	157,10

Исполн.	Вакман	<i>Вакман</i>
Тип	Вакман	<i>Вакман</i>
Удобр.	Добробальская	<i>Добробальская</i>
Исполн.	Синдрова	<i>Синдрова</i>
Исполн.	Добробальская	<i>Добробальская</i>

1.220. 1-3 м. 1-1 00 ВРС

Рост Верк.
Ведомость расхода
стали

Стальная лист листов

ЛенЗНИИЭП

23176 51
Формат А5

<https://zavodjbi.com/>

Марка элемента	Изделия арматурные						Изделия закладные		Общий расход кг
	Арматура класса						Арматура класса		
	А - I		А - II		Вр - I		А - I		
	ГОСТ 5781-82		ГОСТ 5781-82		ГОСТ 6727-80		ГОСТ 5781-82		
	φ 6		φ 10		φ 4	Всего	φ 12		
ЦБ 65.3.4 п	12,48		24,00		8,28	44,80	2,08	46,90	
ЦБ 53.3.4 п	10,20		19,56		6,83	36,60	2,08	38,70	
ЦБ 23.3.4 п	4,80		8,46		2,95	16,20	2,08	18,30	
ЦБ 60.3.4 п	11,64		21,96		6,15	39,70	2,08	41,80	
ЦБ 30.3.4 п	6,00		11,46		2,05	19,50	2,08	21,60	
1ЦБ 53.3.4 п	10,20		19,56		6,15	35,90	2,08	38,00	
1ЦБ 23.3.4 п	4,80		8,46		2,05	15,30	2,08	17,40	
2ЦБ 53.3.4 п	10,20		19,56		6,15	35,90	2,08	38,00	
2ЦБ 23.3.4 п	4,80		8,46		2,05	15,30	2,08	17,40	

				1.220.1 - 3 м. 1-1		02 ВРС	
И. КОМП.	БАКМАН	<i>Ром</i>		БАЛКА ПОД ЦОКОЛЬНЫЙ ЭКРАН. ВЕДОМОСТЬ РАСХОДА СТАЛИ			
ТИП	БАКМАН	<i>Ром</i>					
РАЗРАБОТЧИК	МУХАМДОВА	<i>Ром</i>					
ПРОВЕРИТЕЛЬ	САТКОВА	<i>Ром</i>					
ИСПОЛНИТЕЛЬ	МУХАМДОВА	<i>Ром</i>		СТАДИЯ		ЛИСТ	ЛИСТОВ
						Р	1
				ЛЕНЗНИИЭП			

Марка армента	Изделия арматурные			Изделия закладные								Всего	Общий расход кг
	Арматура класса			Арматура класса				Прокат марки					
	Вр-І			А-І			А-ІІ	8Ст 3сп5 ГОСТ 380-71					
	ГОСТ 6727-80			ГОСТ 5781-82			ГОСТ 5781-82	ГОСТ 103-76					
	φ 5	φ 4	итого	φ 12	φ 8	итого	φ 8	- 8 x 90	- 8 x 120	итого			
ЦЗ 30. 14. 6	—	9,85	9,85	—	1,32	1,32	0,66	2,26	—	2,26	4,20	14,10	
ЦЗ 12. 14. 6	—	4,96	4,96	—	1,32	1,32	0,66	2,26	—	2,26	4,20	7,90	
ЦЗ 11. 14. 6	—	2,99	2,99	—	1,32	1,32	0,66	2,26	—	2,26	4,20	7,20	
ЦЗ 11. 8. 6	—	2,01	2,01	—	1,32	1,32	0,66	2,26	—	2,26	4,20	6,50	
ЦЗ 6. 14. 6	—	4,68	4,68	—	1,32	1,32	0,62	1,70	—	1,70	3,60	8,30	
ЦЗ 30. 8. 6	—	7,17	7,17	—	1,32	1,32	0,66	2,26	—	2,26	4,20	11,40	
ЦЗ 12. 8. 6	—	3,90	3,90	—	1,32	1,32	0,66	2,26	—	2,26	4,20	8,10	
ЦЗ 6. 8. 6	—	3,53	3,53	—	1,32	1,32	0,62	1,70	—	1,70	3,60	7,20	
ЦЗ 72. 6. 10	17,85	—	17,85	2,08	—	2,08	0,64	—	1,80	1,80	4,50	22,40	
1ЦЗ 72. 6. 10	17,52	—	17,52	2,08	—	2,08	0,64	—	1,80	1,80	4,50	22,00	
ЦЗ 60. 6. 10	15,32	—	15,32	2,08	—	2,08	0,64	—	1,80	1,80	4,50	19,80	
1ЦЗ 60. 6. 10	15,04	—	15,04	2,08	—	2,08	0,64	—	1,80	1,80	4,50	19,60	

И. КОМП.	БАКМАН	<i>Вар</i>				1.220. 1-3 м. 1-1	03 8 РС	
ТИП	БАКМАН	<i>Вар</i>				Цокольный экран. Ведомость расхода стали.	Стальная лист	Листов
РАЗРАБОТ.	СЯТКОВА	<i>Вар</i>					1	1
ПРОВЕРИЛ	ИХМЯНОВА	<i>Вар</i>						
ИСПОЛНИЛ	СЯТКОВА	<i>Вар</i>						
							ЛенЗНИИЭП	

МАРКА ЭЛЕМЕНТА	ИЗДЕЛИЯ АРМАТУРНЫЕ			ИЗДЕЛИЯ ЗАКЛАДНЫЕ							ВСЕГО	ОБЩИЙ РАСХОД кг
	АРМАТУРА КЛАССА			АРМАТУРА КЛАССА			ПРОКАТ МАРКИ					
	Вр - I			А - I			А - III	В Ст 3сп 5 ГОСТ 380-71				
	ГОСТ 6727 - 80			ГОСТ 5781 - 82			ГОСТ 5781-82	ГОСТ 103 - 76				
φ5	φ4	Итого	φ12	φ8	Итого	φ8	- 8x90	- 8x120	Итого			
ЦЭ 50. 6. 10	13,31	—	13,31	2,08	—	2,08	1,96	4,74	—	4,74	8,80	22,10
1ЦЭ 50. 6. 10	13,07	—	13,07	2,08	—	2,08	1,96	4,18	—	4,18	8,20	21,30
ЦЭ 30. 6. 10	7,81	—	7,81	—	1,32	1,32	0,64	—	1,80	1,80	3,80	11,60
1ЦЭ 30. 6. 10	7,67	—	7,67	—	1,32	1,32	0,64	—	1,80	1,80	3,80	11,40
ЦЭ 20. 6. 10	5,46	—	5,46	—	1,32	1,32	1,96	4,74	—	4,74	8,00	13,50
1ЦЭ 20. 6. 10	5,36	—	5,36	—	1,32	1,32	1,96	4,18	—	4,18	7,50	12,80
ЦЭ 12. 6. 10	1,65	—	1,65	—	1,32	1,32	0,64	—	1,80	1,80	3,80	5,40
1ЦЭ 12. 6. 10	1,65	—	1,65	—	1,32	1,32	0,64	—	1,80	1,80	3,80	5,40
ЦЭ 9. 6. 10	3,48	—	3,48	—	1,32	1,32	0,64	—	1,80	1,80	3,80	7,20
ЦЭ 8. 6. 10	2,98	—	2,98	—	1,32	1,32	0,64	—	1,80	1,80	3,80	6,70
ЦЭ 15. 8. 6	—	4,57	4,57	—	1,32	1,32	0,66	2,26	—	2,26	4,20	8,80
ЦЭ 15. 6. 10	2,14	—	2,14	—	1,32	1,32	0,64	—	1,80	1,80	3,80	5,90

