

<https://zavodjbi.com/>

МИНИСТЕРСТВО СЕЛЬСКОГО ХОЗЯЙСТВА ССРР
ГЛАВСЕЛЬСТРОЙПРОЕКТ

ТИПОВЫЕ КОНСТРУКЦИИ И ДЕТАЛИ ЗДАНИЙ И СООРУЖЕНИЙ

СЕРИЯ 2.800-2

УНИФИЦИРОВАННЫЕ УЗЛЫ И ДЕТАЛИ
СЕЛЬСКОХОЗЯЙСТВЕННЫХ ЗДАНИЙ И СООРУЖЕНИЙ

Выпуск 3

УЗЛЫ И ДЕТАЛИ ЗДАНИЙ С НЕСУЩИМИ КАМЕННЫМИ СТЕНАМИ
И СМЕШАННЫМ ПЕРЕКРЫТИЕМ
/ ЖИВОТНОВОДЧЕСКИХ И ПТИЦЕВОДЧЕСКИХ КОМПЛЕКСОВ /

ИНВ. 2967
1 р. 41 коп.

<https://zavodjbi.com/>

МОСКВА

МИНИСТЕРСТВО СЕЛЬСКОГО ХОЗЯЙСТВА СССР
ГЛАВСЕЛЬСТРОЙПРОЕКТ
<https://zavodjbi.com/>

ТИПОВЫЕ КОНСТРУКЦИИ И ДЕТАЛИ ЗДАНИЙ И СООРУЖЕНИЙ

СЕРИЯ 2.800-2

УНИФИЦИРОВАННЫЕ УЗЛЫ И ДЕТАЛИ
СЕЛЬСКОХОЗЯЙСТВЕННЫХ ЗДАНИЙ И СООРУЖЕНИЙ

Выпуск 3

Узлы и детали зданий с несущими каменными стенами
и смешанным перекрытием

/животноводческих и птицеводческих комплексов/

РАЗРАБОТАН
ИНСТИТУТОМ ГИПРОНИСЕЛЬХОЗ

УТВЕРЖДЕН
И ВВЕДЕН В ДЕЙСТВИЕ
Приказом ГЛАВСЕЛЬСТРОЙПРОЕКТА МСХ СССР
от 19 февраля 1959г. №15

МОСКОВСКИЙ ФИЛИАЛ ЦИТП
<https://zavodjbi.com/>
МОСКВА - 1959г.

№ д.п.	Наименование	№ листа	№ стр.
1	Экспликативная записка	—	3-4
2	Маркировочные схемы	АС - 1	5
3	Маркировочные схемы	АС - 2	6
4	Маркировочные схемы	АС - 3	7
5	УЗЛЫ 1, 2, 3, 4, 5, 6. Детали крепления МДВ-1 в стенах: КС3 и МДВ-3, МДВ-6, МДВ-7 и проемы П-508	АС - 4	8
6	УЗЛЫ 7, 8, 10, 13	АС - 5	9
7	УЗЛЫ 11, 12, 1. Температурный шов в кирпичной стене	АС - 6	10
8	УЗЛЫ 14, 15, 16	АС - 7	11
9	УЗЛЫ 17, 18	АС - 8	12
10	УЗЛЫ 19. Тамбур для подбора бетонных стоек в ДС	АС - 9	13
11	УЗЛЫ 24, 26, 27	АС - 10	14
12	УЗЛЫ 21, 25	АС - 11	15
13	УЗЛЫ 22, 23	АС - 12	16
14	УЗЛЫ 28, 29, 30	АС - 13	17
15	УЗЛЫ 31, 32, 33	АС - 14	18
16	УЗЛЫ 34, 35, 36	АС - 15	19
17	УЗЛЫ 37, 38, 39, 40	АС - 16	20
18	УЗЛЫ 41	АС - 17	21
19	УЗЛЫ 42	АС - 18	22
20	УЗЛЫ 43, 47	АС - 19	23
21	УЗЛЫ 44, 48	АС - 20	24

№ д.п.	Наименование	№ листа	№ стр.
22	УЗЛЫ 45, 46	АС - 21	25
23	УЗЛЫ 49, 50, 55, 56	АС - 22	26
24	УЗЛЫ 51, 52, 53, 54	АС - 23	27
25	Прогонь неразрезные дощатые П-1, П-2, П-3 и П-1а, П-2а, П-3а	АС - 24	28
26	Стяжки крайних и средних прогонь	АС - 25	29
27	Прогонь неразрезные дощатые П-4, П-5 и П-6	АС - 26	30
28	Прогонь неразрезные дощатые П-7, П-8 и П-9	АС - 27	31
29	Прогонь неразрезные дощатые. Спецификация деревянных и стальных элементов на один марш.	АС - 28	32
30	Монтажные детали	АС - 29	33
31	Монтажные детали. Спецификация стоек	АС - 30	34
32	Спецификация марш монтажных деталей на узлы	АС - 31	35
33	Бетонные стоечки	АС - 32	36
34	Бетонные стоечки. Спецификация стоек	АС - 33	37
35	Опорные подложки ОП-25 и ОП-30	АС - 34	38
36	Металлические лестницы для входа на чердак. Схемы	АС - 35	39
37	Металлические лестницы для входа на чердак. Детали перил и узлы	АС - 36	40
38	Блок саховые марш ВСЖ-12; ВСЖ 3-12. Общий вид. Коробка, Переделка. Сечения	АС - 37	41
39	Саховое окно	АС - 38	42
40	Саховой блок марки ВСЖ 6-12 и фрамуги марки ФБ-6, ФБ-9, ФБ-12. Общий вид. Коробка, Переделка. Сечения	АС - 39	43
41	Установка сахового блока и фрамуг в проемы стен	АС - 40	44
42	ЛМК чердачный	АС - 41	45

ГипрОНИСЛАХОЗ г. Москва	СА. ВИЗ. ИИ-11	СА. ВИЗ. ИИ-12	СА. ВИЗ. ИИ-13	СА. ВИЗ. ИИ-14	СА. ВИЗ. ИИ-15	СА. ВИЗ. ИИ-16	СА. ВИЗ. ИИ-17	СА. ВИЗ. ИИ-18	СА. ВИЗ. ИИ-19	СА. ВИЗ. ИИ-20	СА. ВИЗ. ИИ-21	СА. ВИЗ. ИИ-22	СА. ВИЗ. ИИ-23	СА. ВИЗ. ИИ-24	СА. ВИЗ. ИИ-25	СА. ВИЗ. ИИ-26	СА. ВИЗ. ИИ-27	СА. ВИЗ. ИИ-28	СА. ВИЗ. ИИ-29	СА. ВИЗ. ИИ-30	СА. ВИЗ. ИИ-31	СА. ВИЗ. ИИ-32	СА. ВИЗ. ИИ-33	СА. ВИЗ. ИИ-34	СА. ВИЗ. ИИ-35	СА. ВИЗ. ИИ-36	СА. ВИЗ. ИИ-37	СА. ВИЗ. ИИ-38	СА. ВИЗ. ИИ-39	СА. ВИЗ. ИИ-40	СА. ВИЗ. ИИ-41	СА. ВИЗ. ИИ-42	СА. ВИЗ. ИИ-43	СА. ВИЗ. ИИ-44	СА. ВИЗ. ИИ-45	СА. ВИЗ. ИИ-46	СА. ВИЗ. ИИ-47	СА. ВИЗ. ИИ-48	СА. ВИЗ. ИИ-49	СА. ВИЗ. ИИ-50
	СА. ВИЗ. ИИ-11	СА. ВИЗ. ИИ-12	СА. ВИЗ. ИИ-13	СА. ВИЗ. ИИ-14	СА. ВИЗ. ИИ-15	СА. ВИЗ. ИИ-16	СА. ВИЗ. ИИ-17	СА. ВИЗ. ИИ-18	СА. ВИЗ. ИИ-19	СА. ВИЗ. ИИ-20	СА. ВИЗ. ИИ-21	СА. ВИЗ. ИИ-22	СА. ВИЗ. ИИ-23	СА. ВИЗ. ИИ-24	СА. ВИЗ. ИИ-25	СА. ВИЗ. ИИ-26	СА. ВИЗ. ИИ-27	СА. ВИЗ. ИИ-28	СА. ВИЗ. ИИ-29	СА. ВИЗ. ИИ-30	СА. ВИЗ. ИИ-31	СА. ВИЗ. ИИ-32	СА. ВИЗ. ИИ-33	СА. ВИЗ. ИИ-34	СА. ВИЗ. ИИ-35	СА. ВИЗ. ИИ-36	СА. ВИЗ. ИИ-37	СА. ВИЗ. ИИ-38	СА. ВИЗ. ИИ-39	СА. ВИЗ. ИИ-40	СА. ВИЗ. ИИ-41	СА. ВИЗ. ИИ-42	СА. ВИЗ. ИИ-43	СА. ВИЗ. ИИ-44	СА. ВИЗ. ИИ-45	СА. ВИЗ. ИИ-46	СА. ВИЗ. ИИ-47	СА. ВИЗ. ИИ-48	СА. ВИЗ. ИИ-49	СА. ВИЗ. ИИ-50
	СА. ВИЗ. ИИ-11	СА. ВИЗ. ИИ-12	СА. ВИЗ. ИИ-13	СА. ВИЗ. ИИ-14	СА. ВИЗ. ИИ-15	СА. ВИЗ. ИИ-16	СА. ВИЗ. ИИ-17	СА. ВИЗ. ИИ-18	СА. ВИЗ. ИИ-19	СА. ВИЗ. ИИ-20	СА. ВИЗ. ИИ-21	СА. ВИЗ. ИИ-22	СА. ВИЗ. ИИ-23	СА. ВИЗ. ИИ-24	СА. ВИЗ. ИИ-25	СА. ВИЗ. ИИ-26	СА. ВИЗ. ИИ-27	СА. ВИЗ. ИИ-28	СА. ВИЗ. ИИ-29	СА. ВИЗ. ИИ-30	СА. ВИЗ. ИИ-31	СА. ВИЗ. ИИ-32	СА. ВИЗ. ИИ-33	СА. ВИЗ. ИИ-34	СА. ВИЗ. ИИ-35	СА. ВИЗ. ИИ-36	СА. ВИЗ. ИИ-37	СА. ВИЗ. ИИ-38	СА. ВИЗ. ИИ-39	СА. ВИЗ. ИИ-40	СА. ВИЗ. ИИ-41	СА. ВИЗ. ИИ-42	СА. ВИЗ. ИИ-43	СА. ВИЗ. ИИ-44	СА. ВИЗ. ИИ-45	СА. ВИЗ. ИИ-46	СА. ВИЗ. ИИ-47	СА. ВИЗ. ИИ-48	СА. ВИЗ. ИИ-49	СА. ВИЗ. ИИ-50
	СА. ВИЗ. ИИ-11	СА. ВИЗ. ИИ-12	СА. ВИЗ. ИИ-13	СА. ВИЗ. ИИ-14	СА. ВИЗ. ИИ-15	СА. ВИЗ. ИИ-16	СА. ВИЗ. ИИ-17	СА. ВИЗ. ИИ-18	СА. ВИЗ. ИИ-19	СА. ВИЗ. ИИ-20	СА. ВИЗ. ИИ-21	СА. ВИЗ. ИИ-22	СА. ВИЗ. ИИ-23	СА. ВИЗ. ИИ-24	СА. ВИЗ. ИИ-25	СА. ВИЗ. ИИ-26	СА. ВИЗ. ИИ-27	СА. ВИЗ. ИИ-28	СА. ВИЗ. ИИ-29	СА. ВИЗ. ИИ-30	СА. ВИЗ. ИИ-31	СА. ВИЗ. ИИ-32	СА. ВИЗ. ИИ-33	СА. ВИЗ. ИИ-34	СА. ВИЗ. ИИ-35	СА. ВИЗ. ИИ-36	СА. ВИЗ. ИИ-37	СА. ВИЗ. ИИ-38	СА. ВИЗ. ИИ-39	СА. ВИЗ. ИИ-40	СА. ВИЗ. ИИ-41	СА. ВИЗ. ИИ-42	СА. ВИЗ. ИИ-43	СА. ВИЗ. ИИ-44	СА. ВИЗ. ИИ-45	СА. ВИЗ. ИИ-46	СА. ВИЗ. ИИ-47	СА. ВИЗ. ИИ-48	СА. ВИЗ. ИИ-49	СА. ВИЗ. ИИ-50

Чертежи содержат монтажные чертежи архитектурно-строительных узлов и деталей зданий с несущими каменными стенами, выполненными из кирпича железобетонной, чердачными перекрытиями из железобетонных плит и дощатым несущим прогоном в деревянных чердаках.

Чердачные слои приняты в составе стоек с унифицированными рабочими схемами для зданий городского назначения, а также в составе унифицированных отделов типового проектирования ГипрОНИСЛАХОЗ.

Чердаки могут быть как утепленными для проведения грубых работ и подстилами и неутепленными. Тип чердака определяется при проектировании в зависимости от района строительства, наличия возможности элементов перекрытия, экономической целесообразности и др. При устройстве водонепроницаемых конструкций во влажных перекрытиях в пролетах, в отдельных случаях максимальная несущая способность типовых балок не позволяет устраивать неутепленные чердаки. Во избежание пересурки перекрытия допускать прогибы прогонов чердака дождем и ветром в допустимых пределах красной на стенах и деревянных конструкциях чердачного перекрытия и несущих элементов таванчакки.

Сборные железобетонные элементы каркаса и перекрытия принимаются по номенклатуре завода ИИ-10Ж-1.

Деревянные конструкции чердачного перекрытия изготавливаются из досок. Деревянные конструкции чердачных крыш делаются в двух вариантах подстропильного изготовления — из пиломатериалов и построенного изготовления — из круглого леса. Конструкции из пиломатериалов приводятся в альбоме серии 2.800-2 «Деревянные конструкции».

На маркировочных схемах железобетонных и деревянных элементов приведены без индексов, характеризующих несущую способность, расположение закладных деталей, высоту элементов и т.п. Полная маркировка указывается в рабочих чертежах проектов.

Детали устройства фундаментов, отмостки и гидроизоляции, завышающие от конкретных условий, приводятся в рабочих чертежах проектов.

Узлы сопряжений железобетонного каркаса выполняются на сварке. Опираемые балки с раскреплением опорных концов в разных уровнях на каменные основания выполняются в виде металлических стоек. Опираемые балки на кирпичные стены осуществляется через железобетонные опорные подушки, конструкция которых приведена на листе ИС-34.

В тех случаях, когда каменным (КСС) вместо закладной детали, для ее связи с балкой опираемой, устраивается железобетонная конструкция примыкания к каменной кладке (МДЖ-П). Детали крепления прокладок и каменные прокладки на листе ИС-4.

Для устройства потолка стальной балки и деревянных дощатых прогонов в железобетонном прогоне П-308 на закладной детали (штыря) закладных элементов металлические детали МДЖ-6, МДЖ-7, закладываемые на цементном растворе состава 1:3+1:3 толщиной 5-10 мм (см. лист ИС-4).

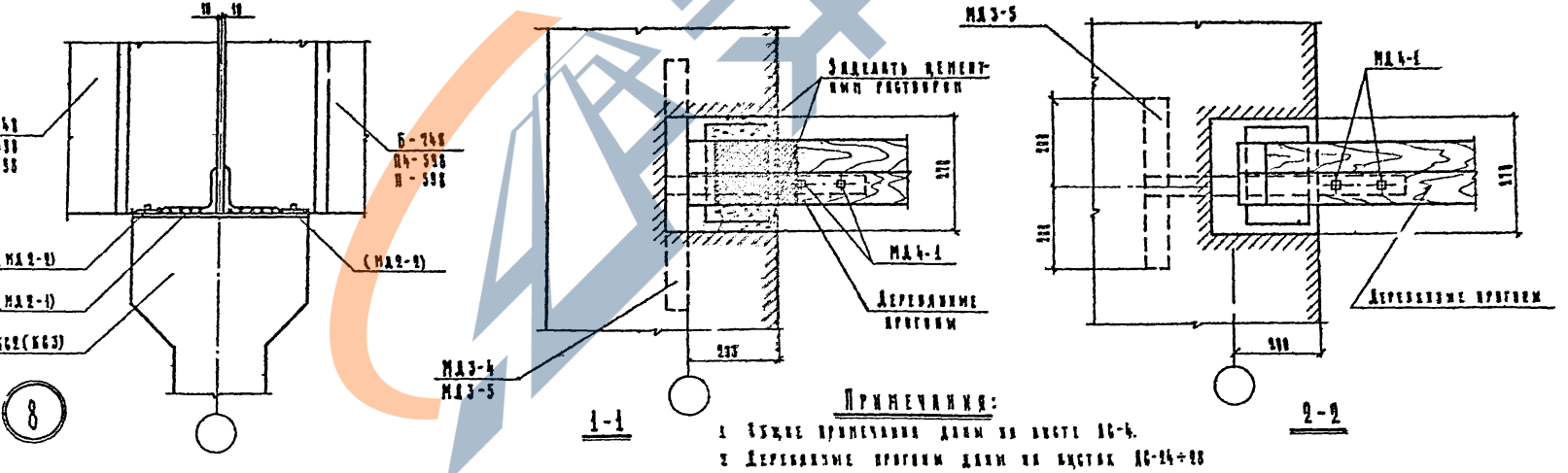
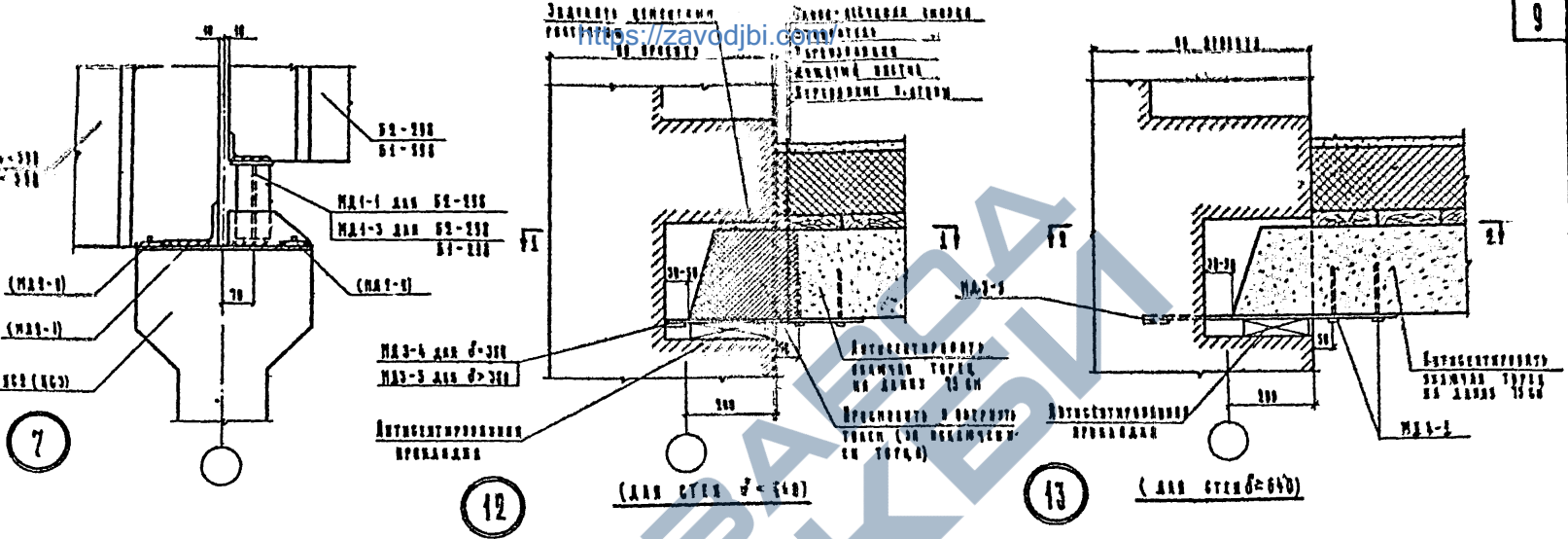
Монтаж сборных железобетонных конструкций осуществляется в соответствии с рабочими чертежами проектов с соблюдением требований главы СНиП-4-69. Бетонные и железобетонные конструкции сборные. Правила производства и приемки монтажных работ.

Особое внимание следует обратить на качество сварки, так как монтажные сварные соединения обеспечивают общую жесткость каркаса и соответствие работ его элементов принятой расчетной схеме.

Несущие конструкции перекрытия состоят из железобетонных дощатых прогонов и дощатой настла. Деревянные прогоны устанавливаются на таванчакки и крепятся с помощью металлических уголков и закладных деталей железобетонных балок или стальных стоек, поддерживающих подстропильные конструкции. К стенам прогоны крепятся с помощью анкеров. Элементы прогонов выполняются на листах ИС-24+28. Для зданий с неутепленными чердаками шаг прогонов принимается 1,5 м. У здания с утепленным чердаком в зависимости от характерной нагрузки шаг прогонов определяется по расчету. В этом случае к железобетонным балкам крепятся только прогоны, лежащие на закладных деталях. Подъемные элементы прогонов фиксируются благодаря расшивке настла. Шаг прогонов для утепленных чердаков, укладка настла и другие указания в конструкции перекрытия (вид и толщина стоек, гидроизоляция и стяжки) приводятся в рабочих чертежах проектов.

Стойки подстропильных конструкций устанавливаются на сборные бетонные столбики из бетона марки 200 (см. лист ИС-32, 33), которые крепятся на сварке к закладным деталям железобетонных балок. Столбики должны возвышаться над верхом перекрытия во избежание загнивания концов деревянных стоек. Марки столбиков устанавливаются в зависимости от ширины здания, места их расположения (крайние или средние) и назначения чердака (используемые или неиспользуемые). Таблица для выбора марки бетонных

1968г.	Унифицированные узлы и детали сельскохозяйственных зданий и сооружений	Узлы и детали зданий с несущими каменными стенами и смешанным перекрытием.		Серия	Листов 3	Лист 1
		Пояснительная записка		2.800-2		



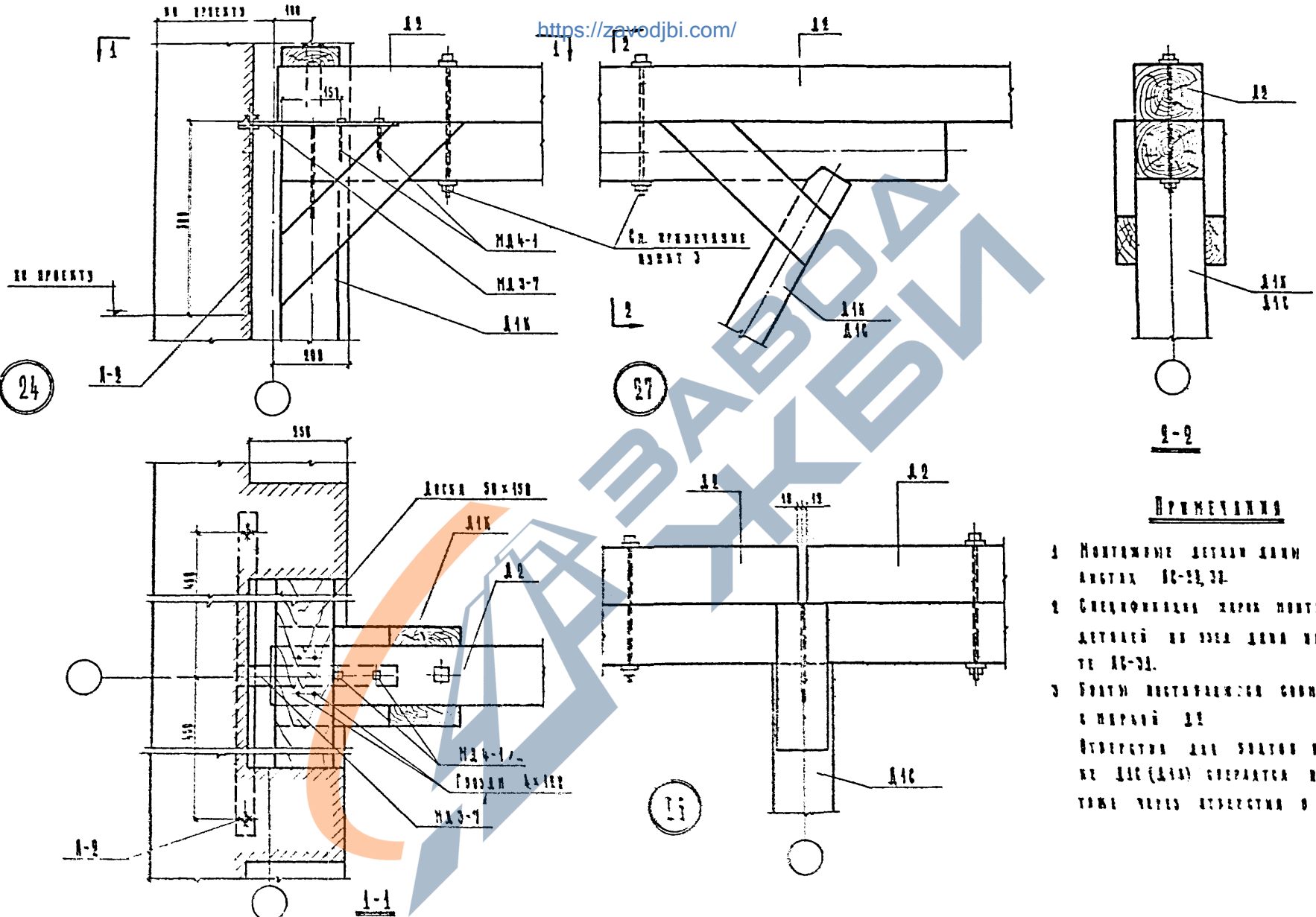
ПРИМЕЧАНИЯ:
 1 Узлы приняты даны на листе АС-4.
 2 Деревянные проемы даны на листах АС-14+15

ИЗДАНИЕ	№	Дата	Исполнитель
	1		
	2		
	3		
ТЕХНИЧЕСКОЕ ЧЕРТЕЖИ	№	Дата	Исполнитель
	1		
	2		
	3		
ИЗДАНИЕ	№	Дата	Исполнитель
	1		
	2		
	3		
ИЗДАНИЕ	№	Дата	Исполнитель
	1		
	2		
	3		

ГИПРОНИСБЕЛХОЗ
г. Москва

1968 г.	Унифицированные узлы и детали сельских жилых зданий и сооружений	Узлы и детали зданий с несущими внешними стенами и смежным перекрытием	Серия 2.800-2	Выпуск 3	Лист АС-5
---------	--	--	---------------	----------	-----------

<https://zavodjbi.com/>



ПРИМЕЧАНИЯ

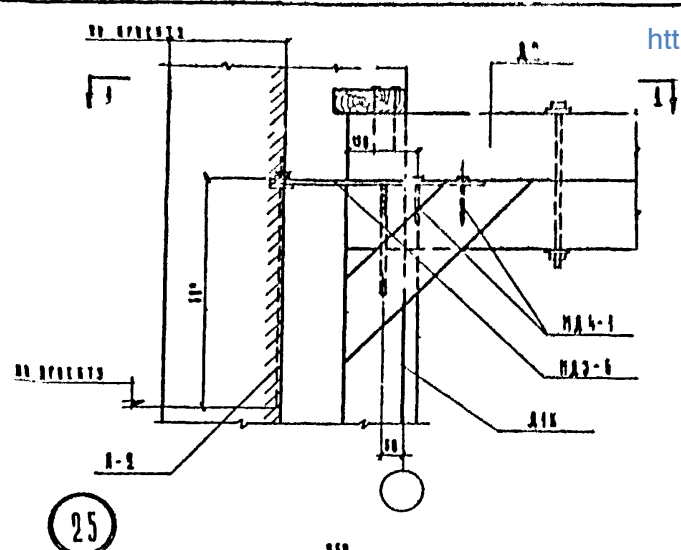
- 1 МОНТАЖНЫЕ ДЕТАЛИ ДАЮТ НА АНГАХ АС-22,31.
 - 2 СПЕЦИФИКАЦИЯ ЗАРЯД МОНТАЖНЫХ ДЕТАЛЕЙ ПО ИДЕА ДЕНА НА АНГ-ТЕ АС-31.
 - 3 ФОРТЫ ИСТОПАВАНЬОГА СОДНЕСТНО С НАРНОЙ 12
- ИСТЕРСНА ДАА СОЛТОВ В НАР-КЕ А1С (А1А) СПЕРАТКА НА ПОН-ТОКЕ ЧЕРЕС ИСТЕРСНА О НАРКЕ 12.

ГИДРОИЗДАТЕЛЬСТВО г. Москва	НАЧ. СТАЦИИ	БЕРЯНОВ И.И.	ПРОБЛЕМА	ПОДПИСАНА А.М.
	З.А. НАСТРОИТЕЛЬ	НАНДИН И.А.	ПРОБЛЕМА	ПОДПИСАНА А.М.
	И.А. СЕРГЕЕВ	ПОДПИСАНА С.С.	ПРОБЛЕМА	ПОДПИСАНА А.М.
	И.А. ПУШКИН	ПОДПИСАНА А.М.	ПРОБЛЕМА	ПОДПИСАНА А.М.
СТАЦИИ	И.А. ПУШКИН	ПРОБЛЕМА	ПРОБЛЕМА	ПРОБЛЕМА

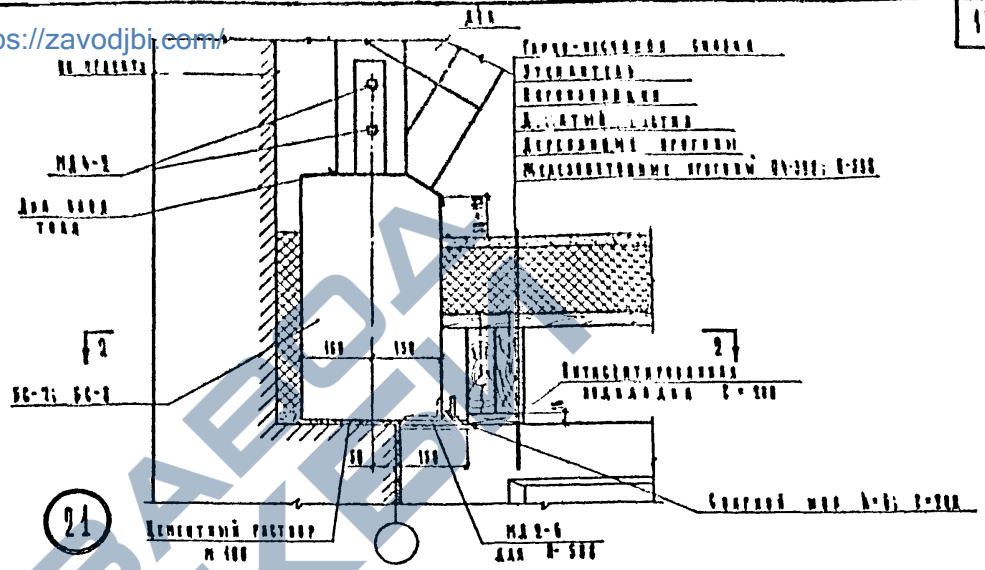
1968 г	УНИКАЛЬНЫЕ КОПИЯ И ДЕТАЛИ	УКАЗ И ДЕТАЛИ ДЕТАЛИ С ПОСРЕДСТВОМ УНИКАЛЬНЫХ КОПИИ В СПЕЦИАЛЬНЫХ РЕПЕРТАРИИ	СЕРИЯ 2.800-2	3 ЧАСТИ 3	АНГСТ АС-10
	СЕРИЯ 2.800-2				

2146. 9467

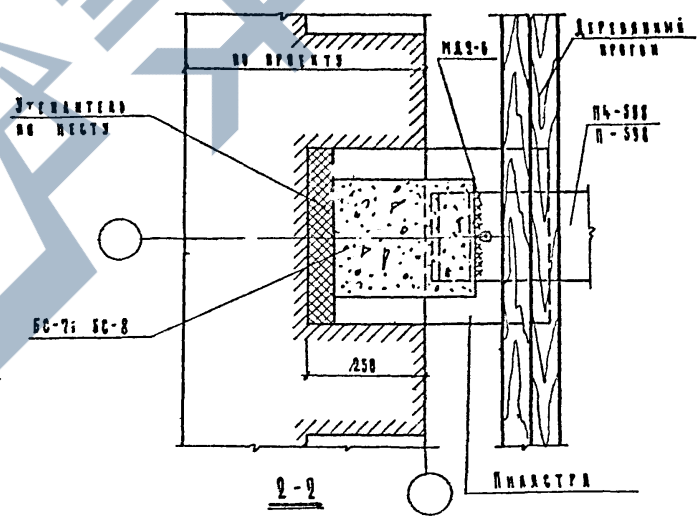
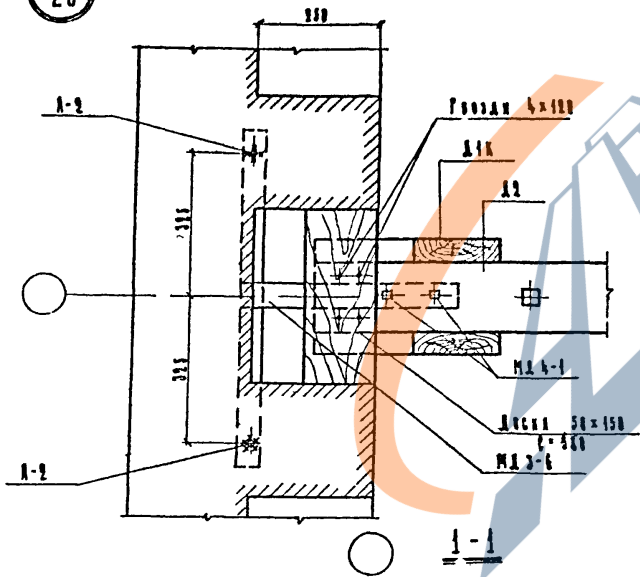
<https://zavodjbi.com/>



25



21



ПРИМЕЧАНИЯ:

- 1 Монтажные детали даны на листах АС-29, 30.
- 2 Спецификация марок монтажных деталей на узле дана на листе АС-34.
- 3 Бетонные стойки БС-7 и БС-8 даны на листах АС-32, 33.
- 4 Таблица для подбора ветровых стоек дана на листе АС-9.
- 5 Деревянные прогны даны на листах АС-24÷28.

ИЗДАНИЕ	КОЛИЧЕСТВО	ПОДПИСЬ	ПОДПИСЬ
1	1		
2	1		
3	1		
4	1		
5	1		
6	1		
7	1		
8	1		
9	1		
10	1		
11	1		
12	1		
13	1		
14	1		
15	1		
16	1		
17	1		
18	1		
19	1		
20	1		
21	1		
22	1		
23	1		
24	1		
25	1		
26	1		
27	1		
28	1		
29	1		
30	1		
31	1		
32	1		
33	1		
34	1		
35	1		
36	1		
37	1		
38	1		
39	1		
40	1		
41	1		
42	1		
43	1		
44	1		
45	1		
46	1		
47	1		
48	1		
49	1		
50	1		
51	1		
52	1		
53	1		
54	1		
55	1		
56	1		
57	1		
58	1		
59	1		
60	1		
61	1		
62	1		
63	1		
64	1		
65	1		
66	1		
67	1		
68	1		
69	1		
70	1		
71	1		
72	1		
73	1		
74	1		
75	1		
76	1		
77	1		
78	1		
79	1		
80	1		
81	1		
82	1		
83	1		
84	1		
85	1		
86	1		
87	1		
88	1		
89	1		
90	1		
91	1		
92	1		
93	1		
94	1		
95	1		
96	1		
97	1		
98	1		
99	1		
100	1		

1968 г. Унифицированные узлы и детали сельскохозяйственных зданий и сооружений

Узел и детали зданий с несущими каменными стенами и смешанным перекрытием

Серия 2.800-2

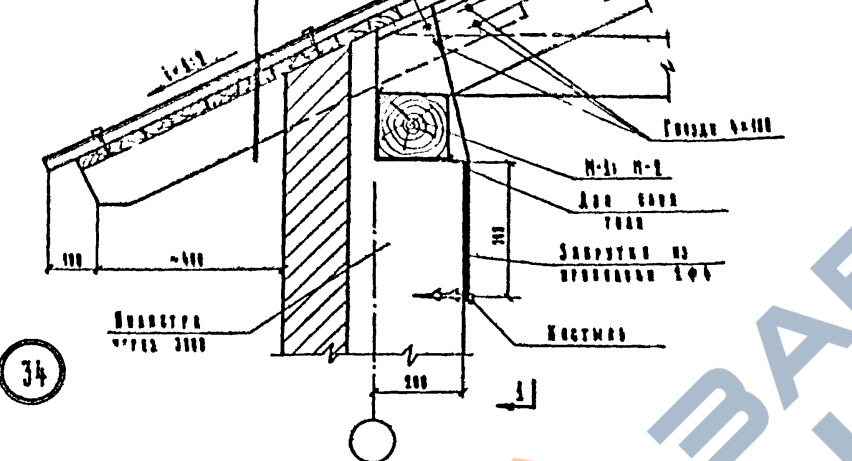
Выпуск 3

Лист АС-14

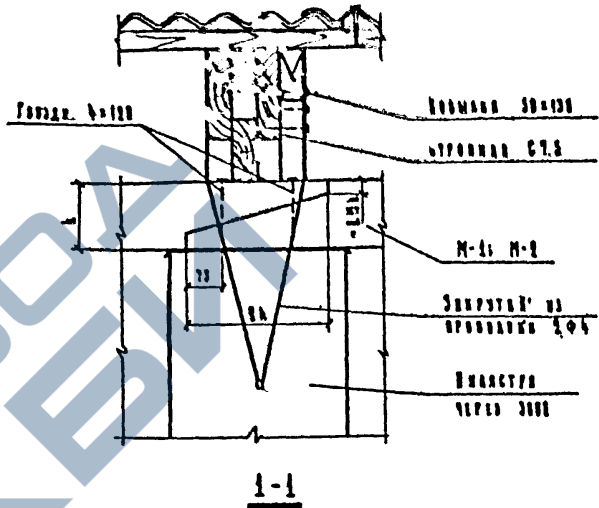
<https://zavodjbi.com/>

<https://zavodjbi.com/>

ВЕРХНЕЦЕМЕНТНЫЕ
АНГСТМ - 01
ДОСКА 25x150
КОСМАКА 50x150
Г-НО ПРОКРЫТИЕ

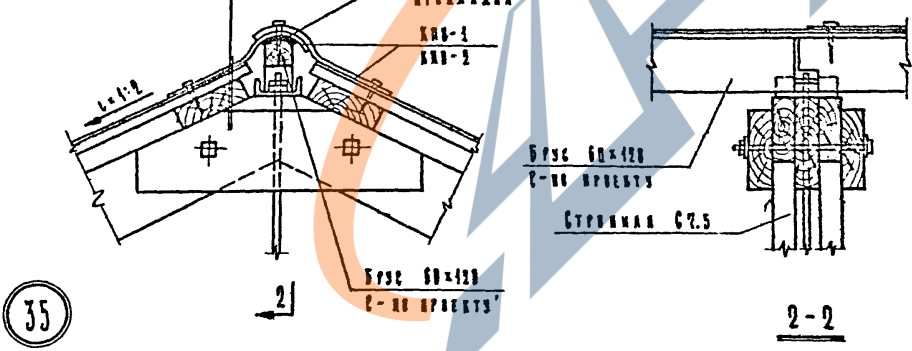


34

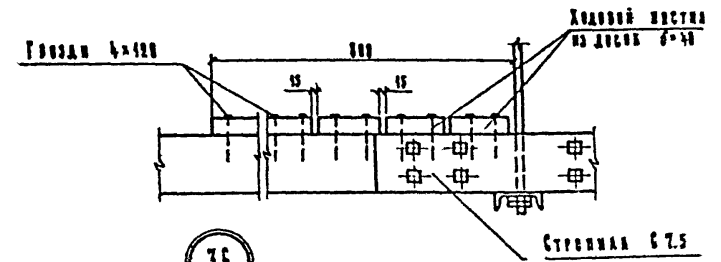


1-1

ВЕРХНЕЦЕМЕНТНЫЕ
АНГСТМ - 01
ДОСКА 50x150
Струнная С7.5



35



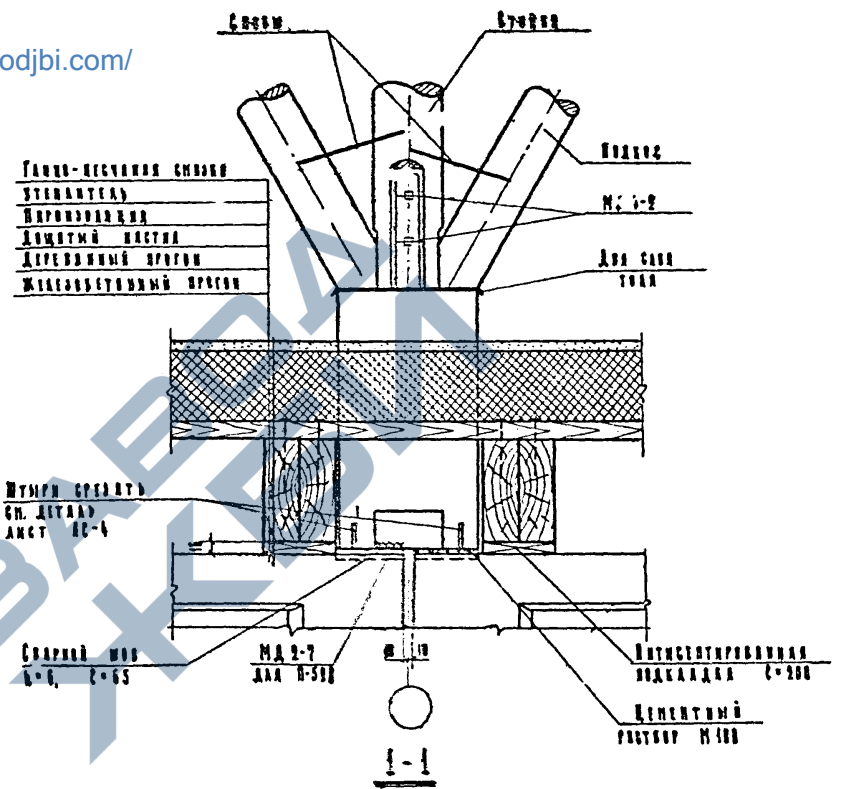
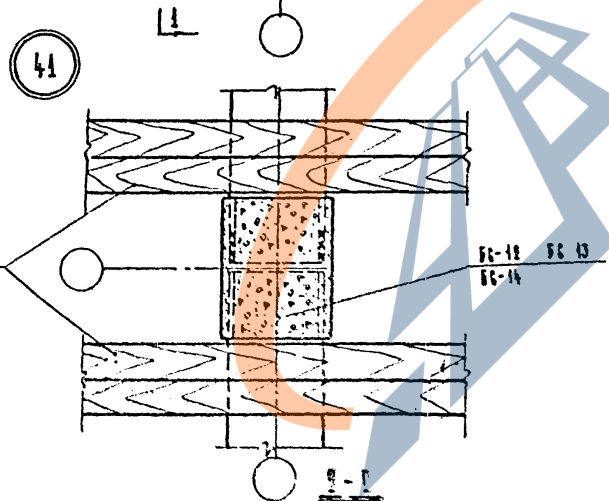
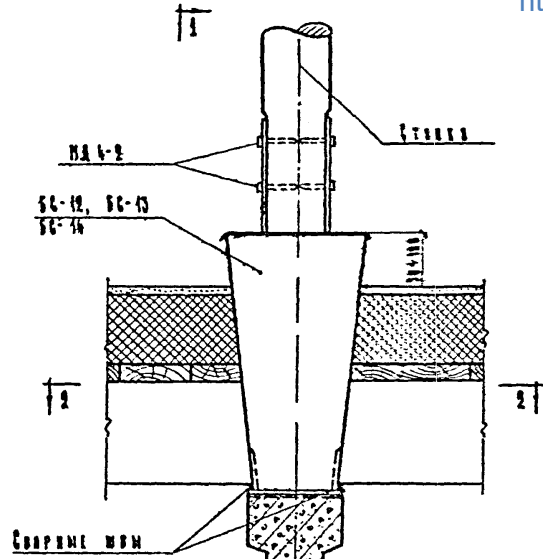
36

ГИПРОИЗСЕЛХОЗ г. МОСКВА	НАЧ. ЦЕЛАС	И.И. СЕВЕРОВ	И.И. СЕВЕРОВ	И.И. СЕВЕРОВ	И.И. СЕВЕРОВ	И.И. СЕВЕРОВ	И.И. СЕВЕРОВ	И.И. СЕВЕРОВ	И.И. СЕВЕРОВ
	ТА. АНТОСТ. ДИ.	В.В. СЕВЕРОВ	В.В. СЕВЕРОВ	В.В. СЕВЕРОВ	В.В. СЕВЕРОВ	В.В. СЕВЕРОВ	В.В. СЕВЕРОВ	В.В. СЕВЕРОВ	В.В. СЕВЕРОВ
	П.А. СЕВЕРОВ	П.А. СЕВЕРОВ	П.А. СЕВЕРОВ	П.А. СЕВЕРОВ	П.А. СЕВЕРОВ	П.А. СЕВЕРОВ	П.А. СЕВЕРОВ	П.А. СЕВЕРОВ	П.А. СЕВЕРОВ
	ТЕХНИК	ТЕХНИК	ТЕХНИК	ТЕХНИК	ТЕХНИК	ТЕХНИК	ТЕХНИК	ТЕХНИК	ТЕХНИК

1968 г.	Унифицированные узлы и детали сельских хозяйственных зданий и сооружений	Узлы и детали зданий с несущими каменными стенами и смешанным перекрытием	Стр. 2.800-2	Выпуск 3	Лист 16-15
		https://zavodjbi.com/			

ИЧБ. 2969

<https://zavodjbi.com/>



ПРИМЕЧАНИЯ:

- 1 Монтажные детали для заделки в анистах СБ-12, 13
- 2 Спецификация марки конструктивных деталей по узлу дана на листе АС-34
- 3 Внутренние створки СБ-12, 13, 14 даны на листах СБ-32, 33.
- 4 Таблица для выбора внешнего створки дана на листе АС-3.
- 5 Деревянные профили даны на листах СБ-24+25.
- 6 Сечения деревянных и металлических конструкций принимаются по рабочим чертежам проектов.

ИЗДАТЕЛЬСТВО Г. МОСКВА	ИЗДАТЕЛЬ	С.А. АКИМОВ
	РЕДАКТОР	С.А. АКИМОВ
ДИЗАЙНЕР	ДИЗАЙНЕР	С.А. АКИМОВ
	ДИЗАЙНЕР	С.А. АКИМОВ
ТЕХНИЧЕСКИЙ РЕДАКТОР	ТЕХНИЧЕСКИЙ РЕДАКТОР	С.А. АКИМОВ
	ТЕХНИЧЕСКИЙ РЕДАКТОР	С.А. АКИМОВ
КОМПЬЮТЕРНОЕ МОДЕЛИРОВАНИЕ	КОМПЬЮТЕРНОЕ МОДЕЛИРОВАНИЕ	С.А. АКИМОВ
	КОМПЬЮТЕРНОЕ МОДЕЛИРОВАНИЕ	С.А. АКИМОВ
КОМПЬЮТЕРНОЕ МОДЕЛИРОВАНИЕ	КОМПЬЮТЕРНОЕ МОДЕЛИРОВАНИЕ	С.А. АКИМОВ
	КОМПЬЮТЕРНОЕ МОДЕЛИРОВАНИЕ	С.А. АКИМОВ
КОМПЬЮТЕРНОЕ МОДЕЛИРОВАНИЕ	КОМПЬЮТЕРНОЕ МОДЕЛИРОВАНИЕ	С.А. АКИМОВ
	КОМПЬЮТЕРНОЕ МОДЕЛИРОВАНИЕ	С.А. АКИМОВ

Унифицированные узлы и детали железобетонных зданий и сооружений

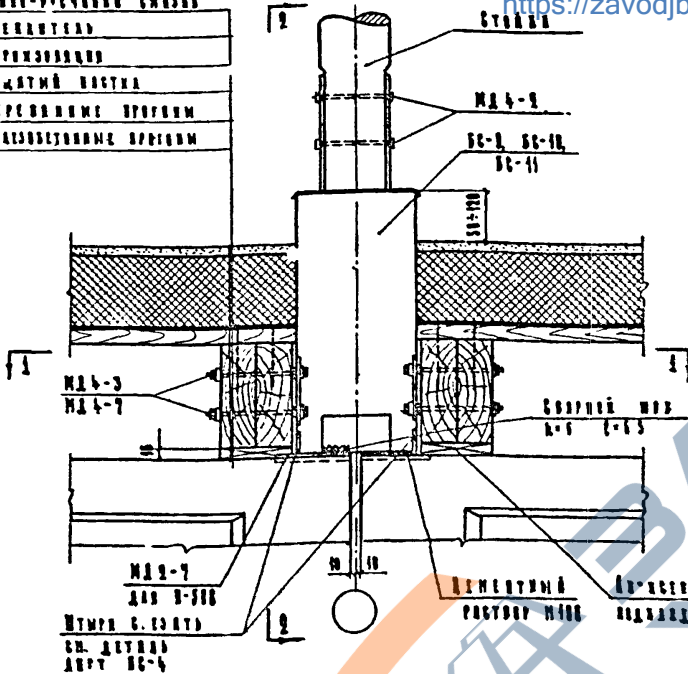
Узел и детали зданий с несущими элементами стоек и смешанным перекрытием

<https://zavodjbi.com/>

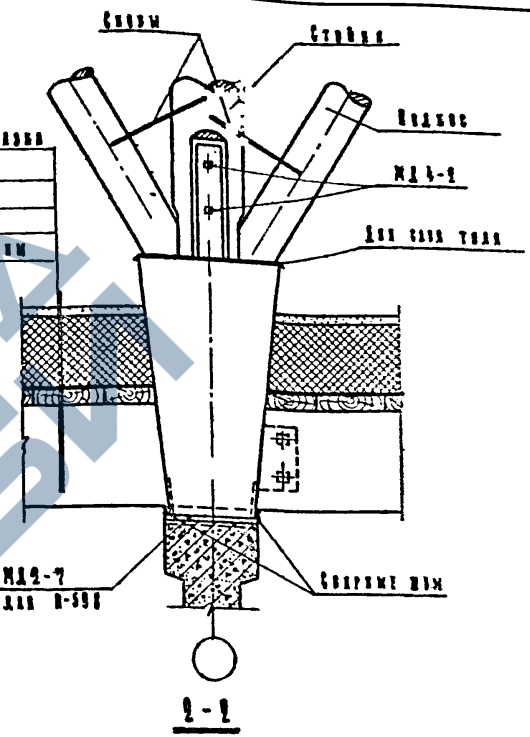
Серия 2.800-2
Выпуск 3
Лист 24-11

<https://zavodjbi.com/>

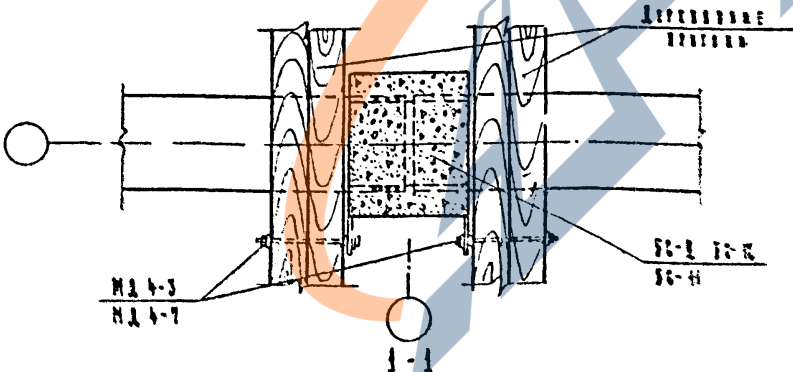
Ганго-плечевой шпатель
 Стяжка
 Корнизация
 Дюймовый шпатель
 Деревянные прогон
 Железобетонные прогон



Ганго-плечевой шпатель
 Стяжка
 Корнизация
 Дюймовый шпатель
 Деревянные прогон



42



ПРИМЕЧАНИЯ:

- 1 Монтажные детали даны на листах БС-29, 30.
- 2 Спецификация парон монтажных деталей на всю длину на листе БС-31
- 3 Бетонные стяжки БС-2, 10, 11 даны на листах БС-32, 33.
- 4 Таблица подбора бетонных стяжек дана на листе БС-3.
- 5 Деревянные прогон даны на листах БС-13-14
- 6 Сечения деревянных и металлических конструкций принимаются по рабочим чертежам изделий.

ИПРОВИСТАВОС
С. МОСКВА

1968 г. Унифицированные узлы и детали складских помещений зданий и сооружений

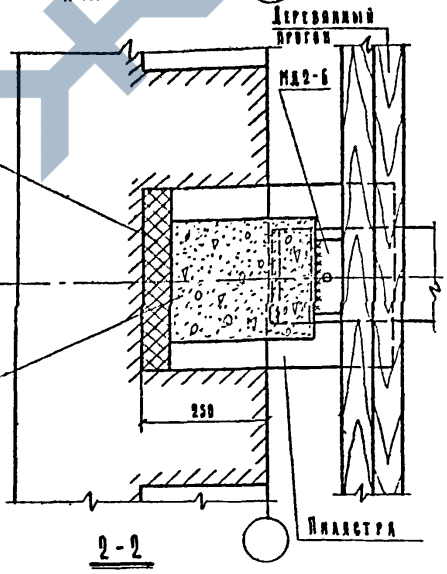
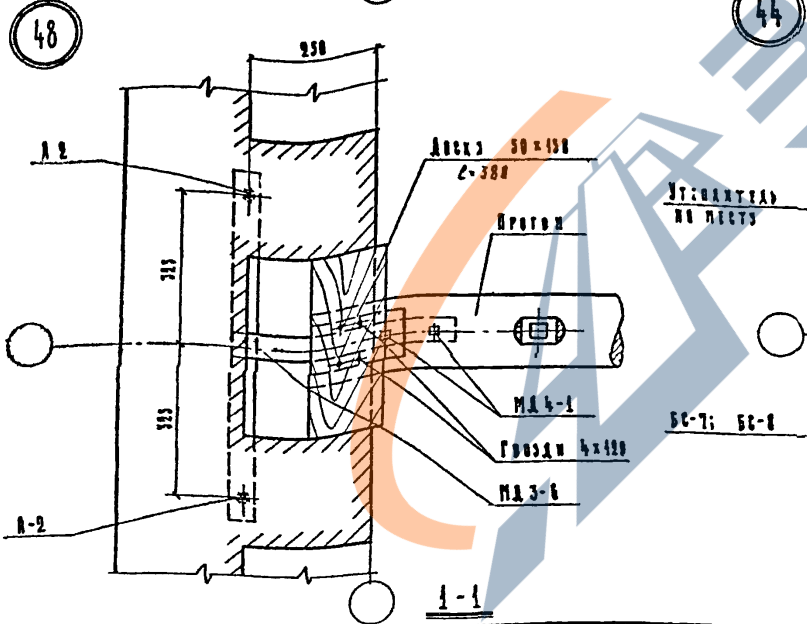
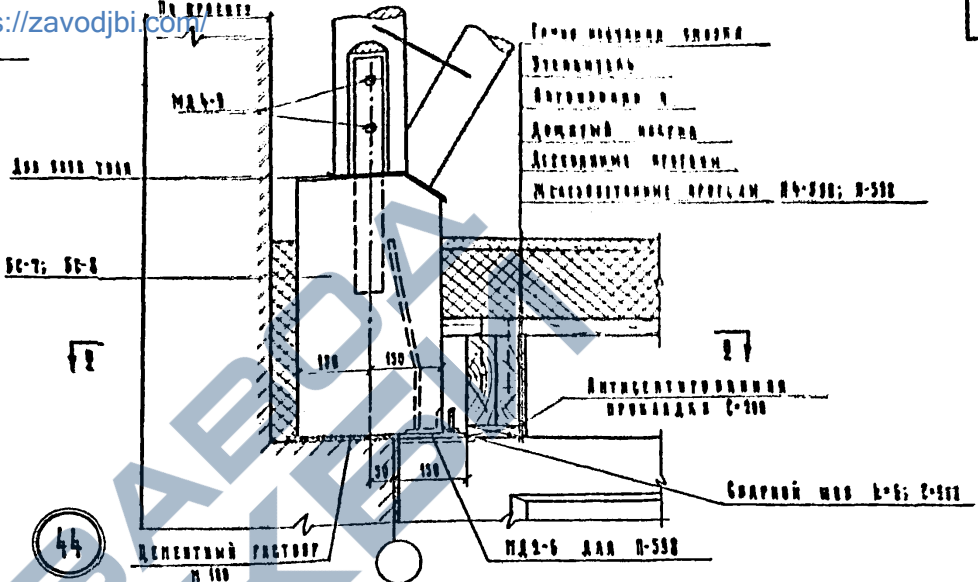
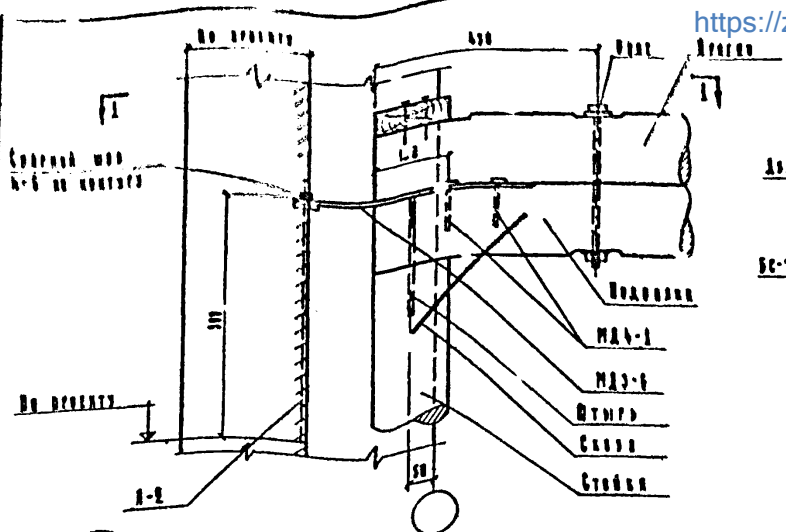
Узлы и детали зданий складского назначения с бетонными стенами и железобетонными перекрытиями

<https://zavodjbi.com/>

СЕРИЯ 2.800-2
 3х20х3
 Лист КС-18

ч.нб. 2967

<https://zavodjbi.com>



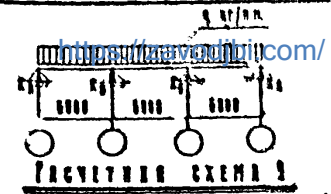
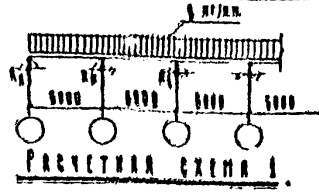
ПРИМЕЧАНИЯ:

- 1 Монтажные детали длин не менее БС-20, 30.
- 2 Спецификация паря монтажных деталей на узла дана на листе 17-32.
- 3 Бетонные стержни БС-7, БС-8 диаметром на листах БС-32, 33.
- 4 Таблица для подбора бетона стержней дана на листе БС-3.
- 5 Деревянные прогоны длин не менее БС-24+32.
- 6 Сечения деревянных и металлических конструкций принимаются по рабочим чертежам проекта.

Г. ПИРОНЦЕВ	ИЗМЕНИЛ	ПРОЕКТОВ	ПРОЕКТОВ	ПРОЕКТОВ	ПРОЕКТОВ	ПРОЕКТОВ	ПРОЕКТОВ	ПРОЕКТОВ	ПРОЕКТОВ
	ПРОЕКТОВ	ПРОЕКТОВ	ПРОЕКТОВ	ПРОЕКТОВ	ПРОЕКТОВ	ПРОЕКТОВ	ПРОЕКТОВ	ПРОЕКТОВ	ПРОЕКТОВ
	ПРОЕКТОВ	ПРОЕКТОВ	ПРОЕКТОВ	ПРОЕКТОВ	ПРОЕКТОВ	ПРОЕКТОВ	ПРОЕКТОВ	ПРОЕКТОВ	ПРОЕКТОВ
	ПРОЕКТОВ	ПРОЕКТОВ	ПРОЕКТОВ	ПРОЕКТОВ	ПРОЕКТОВ	ПРОЕКТОВ	ПРОЕКТОВ	ПРОЕКТОВ	ПРОЕКТОВ
Г. ПИРОНЦЕВ	ПРОЕКТОВ	ПРОЕКТОВ	ПРОЕКТОВ	ПРОЕКТОВ	ПРОЕКТОВ	ПРОЕКТОВ	ПРОЕКТОВ	ПРОЕКТОВ	ПРОЕКТОВ
	ПРОЕКТОВ	ПРОЕКТОВ	ПРОЕКТОВ	ПРОЕКТОВ	ПРОЕКТОВ	ПРОЕКТОВ	ПРОЕКТОВ	ПРОЕКТОВ	ПРОЕКТОВ
	ПРОЕКТОВ	ПРОЕКТОВ	ПРОЕКТОВ	ПРОЕКТОВ	ПРОЕКТОВ	ПРОЕКТОВ	ПРОЕКТОВ	ПРОЕКТОВ	ПРОЕКТОВ
	ПРОЕКТОВ	ПРОЕКТОВ	ПРОЕКТОВ	ПРОЕКТОВ	ПРОЕКТОВ	ПРОЕКТОВ	ПРОЕКТОВ	ПРОЕКТОВ	ПРОЕКТОВ
Г. ПИРОНЦЕВ	ПРОЕКТОВ	ПРОЕКТОВ	ПРОЕКТОВ	ПРОЕКТОВ	ПРОЕКТОВ	ПРОЕКТОВ	ПРОЕКТОВ	ПРОЕКТОВ	ПРОЕКТОВ
	ПРОЕКТОВ	ПРОЕКТОВ	ПРОЕКТОВ	ПРОЕКТОВ	ПРОЕКТОВ	ПРОЕКТОВ	ПРОЕКТОВ	ПРОЕКТОВ	ПРОЕКТОВ
	ПРОЕКТОВ	ПРОЕКТОВ	ПРОЕКТОВ	ПРОЕКТОВ	ПРОЕКТОВ	ПРОЕКТОВ	ПРОЕКТОВ	ПРОЕКТОВ	ПРОЕКТОВ
	ПРОЕКТОВ	ПРОЕКТОВ	ПРОЕКТОВ	ПРОЕКТОВ	ПРОЕКТОВ	ПРОЕКТОВ	ПРОЕКТОВ	ПРОЕКТОВ	ПРОЕКТОВ

1968 г.	Утвержденные узлы и детали сельскохозяйственных зданий и сооружений	Узлы и детали зданий с несущими каменными стенами и смешанным перекрытием	Серия 2 800-2	Выпуск 3	1157 1131
		Узлы и детали зданий с несущими каменными стенами и смешанным перекрытием			

<https://zavodjbi.com>



Расчетные нагрузки	Удельные нагрузки, кг/м			
	на	на	на	
1	в пролетах	2,30	2,70	2,50
	в опорах	2,30	2,80	2,50
2	в пролетах	2,4	2,8	

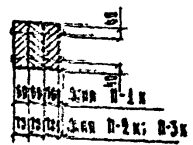
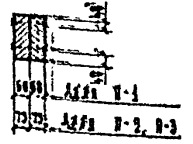
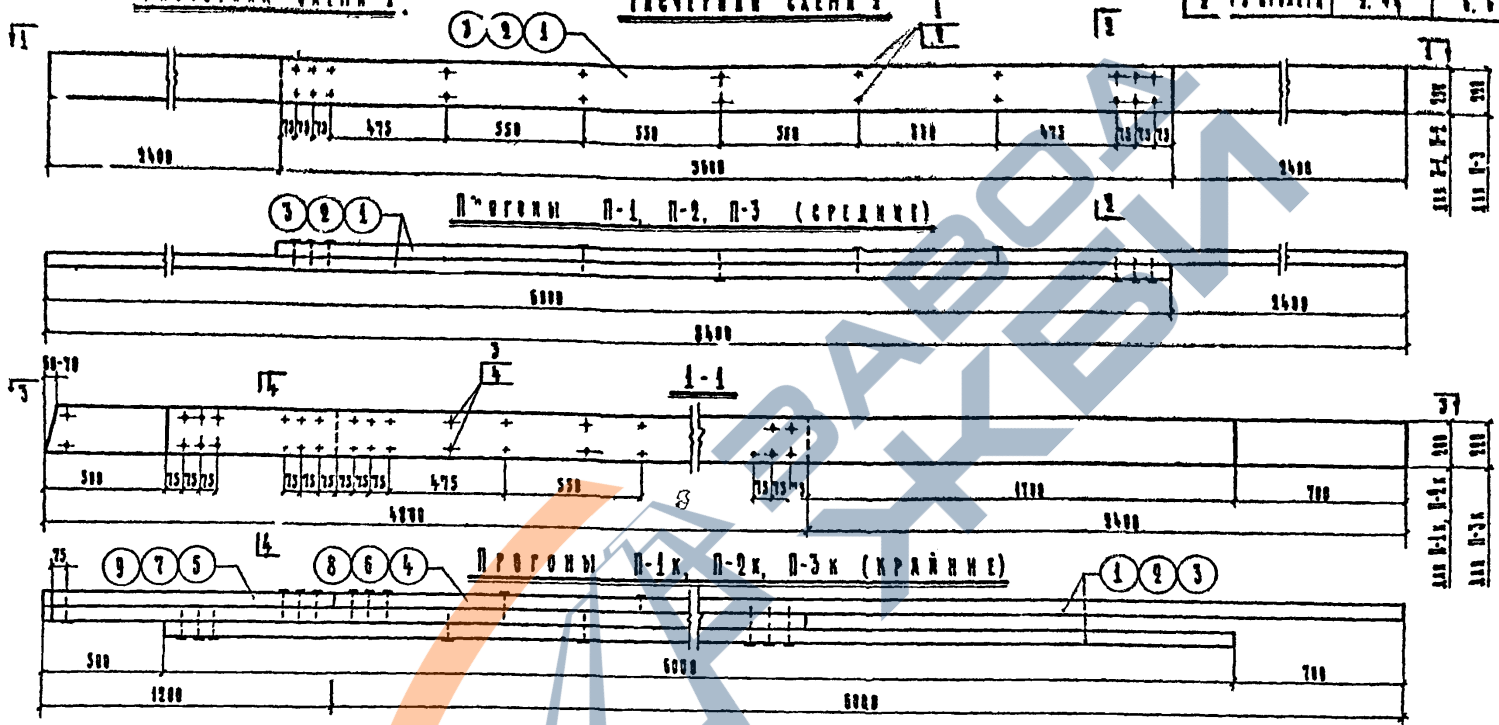


Таблица сечений прогонов

Марка прогона	Расчетная нагрузка q, кг/м	Сечение прогона см
П-1, П-1к	300	2 (6 × 20)
П-2, П-2к	375	2 (75 × 20)
П-3, П-3к	450	2 (75 × 22)

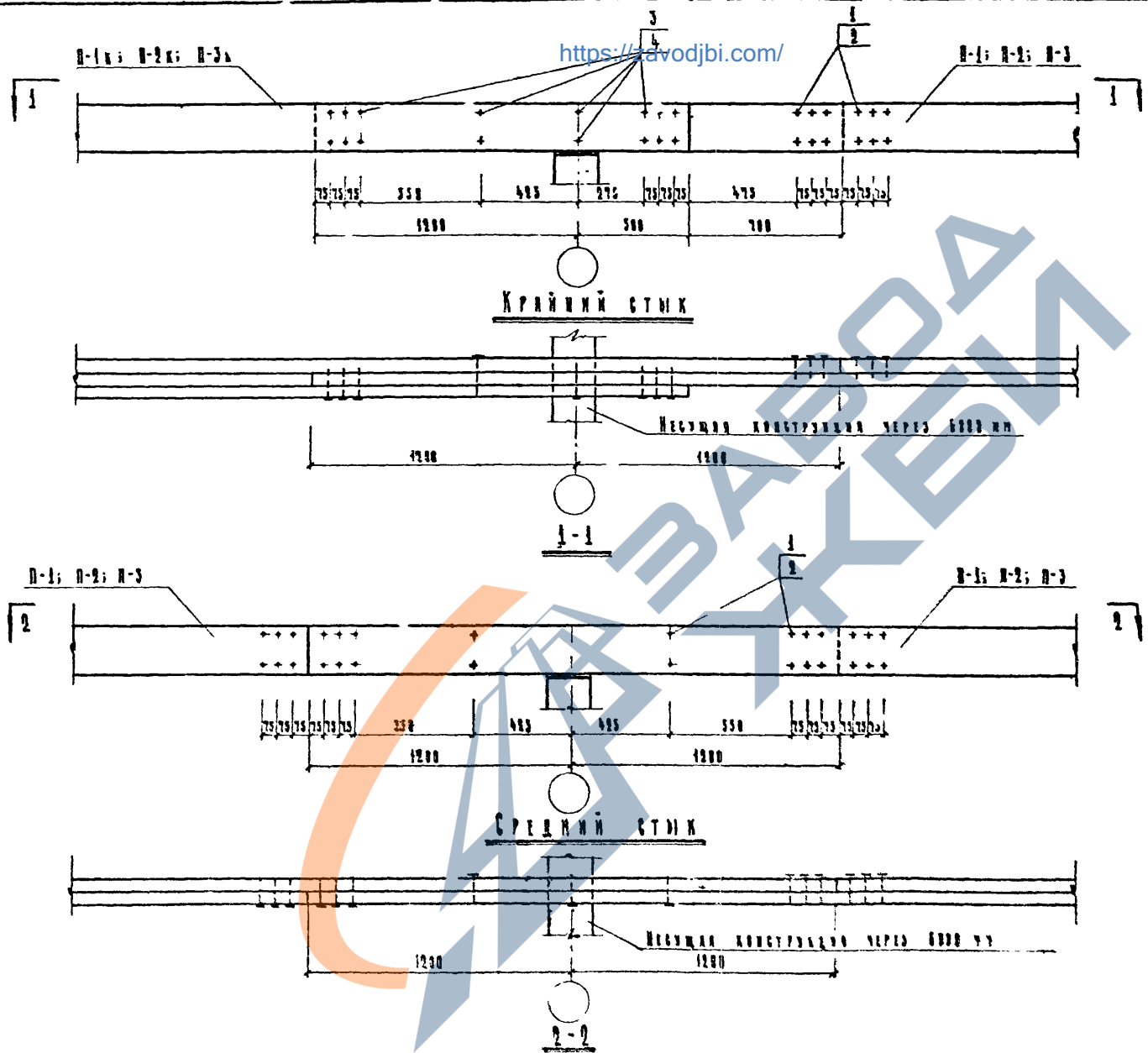
Примечания:

- 1 Прогоны изготавливать из сосны или ели влажностью не более 25%.
- 2 Качество древесины должно соответствовать I категории пиломатериалов для несущих конструкций.
- 3 Спецификация деревянных элементов и гвоздей на парк для на листе АС-22.
- 4 В нагрузки, указанные в таблице, собственный вес прогонов не включен.

ИЗДАНИЕ	ПРОЕКТ	ИЗДАНИЕ	ПРОЕКТ	ИЗДАНИЕ
	ПРОЕКТ	ИЗДАНИЕ	ПРОЕКТ	ИЗДАНИЕ
	ПРОЕКТ	ИЗДАНИЕ	ПРОЕКТ	ИЗДАНИЕ
	ПРОЕКТ	ИЗДАНИЕ	ПРОЕКТ	ИЗДАНИЕ
ИЗДАНИЕ	ПРОЕКТ	ИЗДАНИЕ	ПРОЕКТ	ИЗДАНИЕ
	ПРОЕКТ	ИЗДАНИЕ	ПРОЕКТ	ИЗДАНИЕ
	ПРОЕКТ	ИЗДАНИЕ	ПРОЕКТ	ИЗДАНИЕ
	ПРОЕКТ	ИЗДАНИЕ	ПРОЕКТ	ИЗДАНИЕ
ИЗДАНИЕ	ПРОЕКТ	ИЗДАНИЕ	ПРОЕКТ	ИЗДАНИЕ
	ПРОЕКТ	ИЗДАНИЕ	ПРОЕКТ	ИЗДАНИЕ
	ПРОЕКТ	ИЗДАНИЕ	ПРОЕКТ	ИЗДАНИЕ
	ПРОЕКТ	ИЗДАНИЕ	ПРОЕКТ	ИЗДАНИЕ
ИЗДАНИЕ	ПРОЕКТ	ИЗДАНИЕ	ПРОЕКТ	ИЗДАНИЕ
	ПРОЕКТ	ИЗДАНИЕ	ПРОЕКТ	ИЗДАНИЕ
	ПРОЕКТ	ИЗДАНИЕ	ПРОЕКТ	ИЗДАНИЕ
	ПРОЕКТ	ИЗДАНИЕ	ПРОЕКТ	ИЗДАНИЕ

1968 г.	Унифицированные узлы и детали сельскохозяйственных зданий и сооружений	Узлы и детали зданий с несущими кирпичными стенами и смешанным перекрытием	Серия 2.800-2	Выпуск 3	Лист АС-24
		Прогоны неразрезные доски П-1, П-2, П-3 и П-1к, П-2к, П-3к			

<https://zavodjbi.com/>

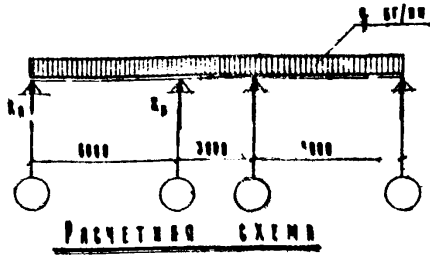


ПРИМЕЧАНИЕ:
Спецификация гвоздей на стыки дана по ГОСТ 86-28.

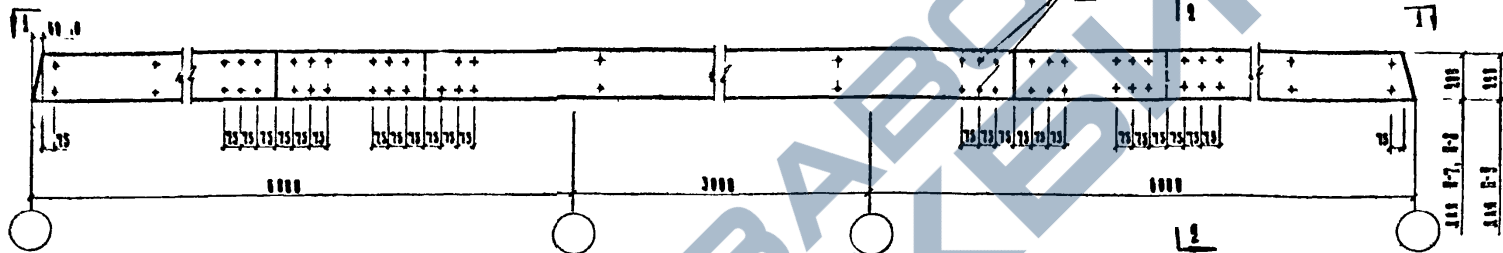
ГИПРОИСПОЛХОС г. Москва	Исполнитель	С. Мусков	Проверено	С. Мусков	Согласовано	С. Мусков
	Наз. объекта	С. Мусков	С. Мусков	С. Мусков	С. Мусков	С. Мусков
	Сл. объект	С. Мусков	С. Мусков	С. Мусков	С. Мусков	С. Мусков
	Сл. объект	С. Мусков	С. Мусков	С. Мусков	С. Мусков	С. Мусков
Исполнитель	С. Мусков	С. Мусков	С. Мусков	С. Мусков	С. Мусков	С. Мусков
Исполнитель	С. Мусков	С. Мусков	С. Мусков	С. Мусков	С. Мусков	С. Мусков
Исполнитель	С. Мусков	С. Мусков	С. Мусков	С. Мусков	С. Мусков	С. Мусков
Исполнитель	С. Мусков	С. Мусков	С. Мусков	С. Мусков	С. Мусков	С. Мусков

1933 г.	Унифицированный узлы и детали блочных зданий и сооружений	Узлы и детали зданий с наружными наклонными стенами и смешанным типом стен.	Серия 2.800-2	Выпуск 3	Август 86-28
---------	---	---	---------------	----------	--------------

<https://zavodjbi.com/>



Внутренние реакции кг.	
R_1	2.50 кг
R_2	4.04 кг



Прогоны П-7, П-8 и П-9

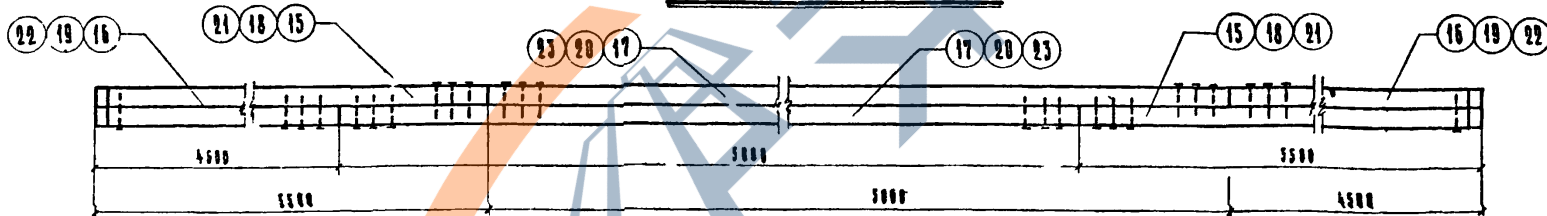


Таблица сечений прогонов

Марка прогона	Расчетная нагрузка кг/см	Сечение прогона см
П-7	300	2 (6×20)
П-8	375	2 (7,5×20)
П-9	450	2 (7,5×22)

Примечания:

- 1 Прогоны изготовлять из сосны или ели влажностью не более 25%.
- 2 Качество древесины должно соответствовать II категории материалов для несущих конструкций.
- 3 Спецификация деревянных элементов и гвоздей на марку дана на листе АС-28.
- 4 В нагрузке, указанной в таблице, собственный вес прогонов не включен.
- 5 Шаг гвоздей, не указанный на чертеже, принимать 300-350 мм.

Исполнитель: *А.И. Смирнов*
 Проверил: *С.И. Смирнов*
 ТИТУЛ: ПРОЕКТИРОВАНИЕ
 ИМЯ ОТЧЕТЧИКА: *Смирнов А.И.*

Исполнитель: *Смирнов А.И.*
 Проверил: *Смирнов С.И.*
 ТИТУЛ: ПРОЕКТИРОВАНИЕ
 ИМЯ ОТЧЕТЧИКА: *Смирнов А.И.*

ИМ ПРЕДПРИЯТИЯ: ГИПРОНИСЕЛХОЗ
 Г. МОСКВА
 1968 г.

Унифицированные узлы и детали сельскохозяйственных зданий и сооружений

Узлы и детали зданий с несущими каменными стенами и смешанным деревянным скелетом.
 Проект узла крепления прогонов П-7, П-8 и П-9
<https://zavodjbi.com/>

Серия 2.800-2

Лист АС-2.
 Выпуск 3

СПЕЦИФИКАЦИЯ МАРКИ МОНТАЖНЫХ ДЕТАЛЕЙ НА УЗЛАХ

https://zavodjbi.com/

ГИПРОНИСДЕЛХОЗ
г. Москва

Исполнитель: *Ильин*

Составитель: *Степанов*

Проверил: *Степанов*

Утвердил: *Ильин*

Исполнитель: *Ильин*

Составитель: *Степанов*

Проверил: *Степанов*

Утвердил: *Ильин*

Исполнитель: *Ильин*

Составитель: *Степанов*

Проверил: *Степанов*

Утвердил: *Ильин*

№ узла	Марка монтажной детали	Кол. шт.	Анот. таб. марки программы	Примечание
5	МД 1 - 2	1	КС-29, 30	Для ПЧ - 500
	МД 1 - 4	1		Для П - 500
	МД 2 - 1	1		Для КСЗ
	МД 2 - 2	4		
6	МД 1 - 5	1		Для Б2 - 200
	МД 1 - 6	1		Для Б1 - 200
	МД 2 - 1	1		Для КСЗ
	МД 2 - 2	4		
7	МД 1-1; (МД 1-3)	1		по проекту
	МД 2 - 1	1		Для КСЗ
	МД 2 - 2	4		
8	МД 2 - 1	1		Для КСЗ
	МД 2 - 2	4		
10	МД 2 - 7	2		Для П - 500
	МД 2 - 1	2		Для КСЗ
	МД 2 - 2	8		
11	МД 2 - 1	2	Для КСЗ	
	МД 2 - 2	8		
	МД 2 - 6	1	Для П - 500 Т	
12	МД 3 - 4	1	Для стел 2 > 360	
	МД 3 - 5	1	Для стел 2 > 360	
	МД 4 - 1	2		
13	МД 3 - 5	1	Для стел 2 > 640	
	МД 4 - 1	2		
15	МД 3 - 9	1		
	МД 2 - 3	1	Для П - 500	

№ узла	Марка монтажной детали	Кол. шт.	Анот. таб. марки программы	Примечание
16	МД 2 - 7	1	КС-29, 30	Для П - 500
17	МД 3 - 3	1		
18	МД 2 - 7	1		Для проекта шириной 150
	МД 4 - 2	4		Для проекта шириной 150
	МД 4 - 7	4		Для проекта шириной 150
19	МД 4 - 3	4		Для проекта шириной 150
	МД 4 - 7	4		Для проекта шириной 150
	МД 3 - 8	2		
20	МД 4 - 2	4		Для проекта шириной 150
	МД 4 - 3	4		Для проекта шириной 150
	МД 4 - 7	4		Для проекта шириной 150
21	МД 2 - 6	1		Для П - 500
	МД 4 - 2	4		
22	МД 4 - 2	8		
	МД 4 - 3	8		Для проекта шириной 150
23	МД 4 - 7	8	Для проекта шириной 150	
	МД 4 - 2	8		
24	МД 3 - 3	1		
	П - 2	2		
25	МД 3 - 7	1		
	МД 4 - 1	2		
25	П - 2	2		
	МД 3 - 6	1		
25	МД 4 - 1	2		
	МД 4 - 5	1		
29	МД 4 - 6	1	по проекту	
	МД 4 - 6	1		

№ узла	Марка монтажной детали	Кол. шт.	Анот. таб. марки программы	Примечание
30	МД 4 - 3	1	КС-29, 30	по проекту
	МД 4 - 4	1		
41	МД 4 - 2	4		Для П - 500
	МД 2 - 7	1		
42	МД 2 - 7	1		Для П - 500
	МД 4 - 3	4		Для проекта шириной 150
43	МД 4 - 7	4		Для проекта шириной 150
	МД 3 - 8	2		
44	МД 4 - 2	4		Для П - 500
	МД 4 - 2	4		
45	МД 4 - 2	8		Для проекта шириной 150
	МД 4 - 2	8		Для проекта шириной 150
46	МД 4 - 2	8		Для проекта шириной 150
	МД 4 - 7	8		
47	МД 4 - 2	8		
	МД 3 - 3	1		
47	А - 2	2		
	МД 3 - 7	1		
48	МД 4 - 1	2		
	П - 2	2		
48	МД 3 - 8	1		
	*МД 4 - 1	2		
48	МД 4 - 2	4		
	МД 3 - 3	1		

1968 г. Унифицированные узлы и детали сельскохозяйственных зданий и сооружений

Узлы и детали зданий с несущими капитальными стенами и смешанным перекрытием

Спецификация марок монтажных деталей на узлах

Серия 2.800-2

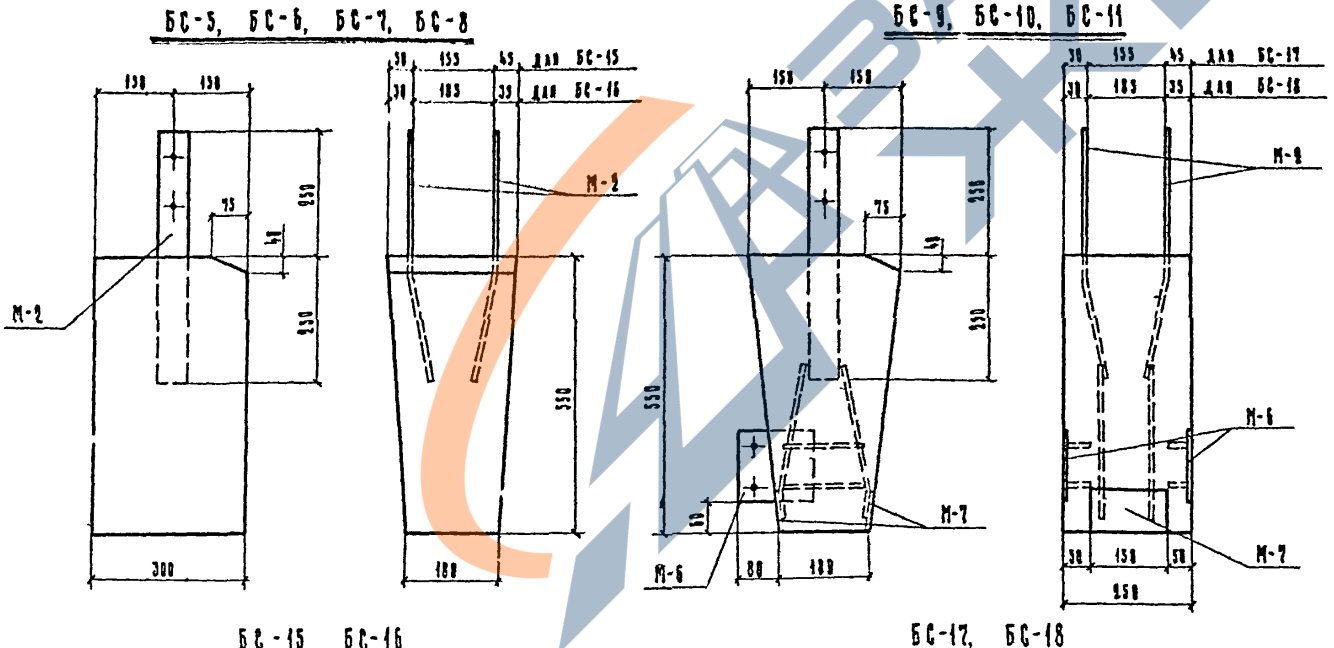
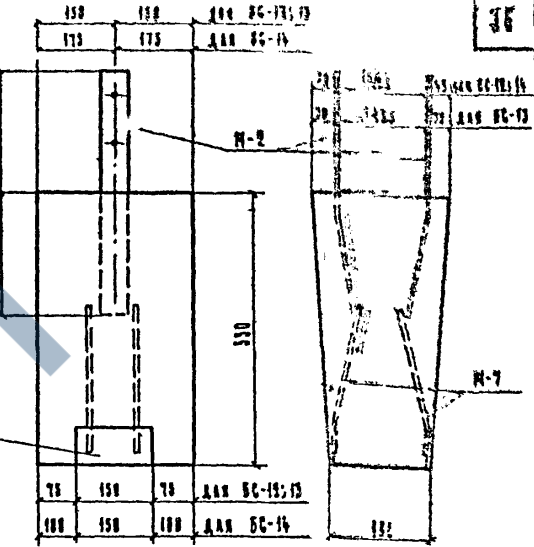
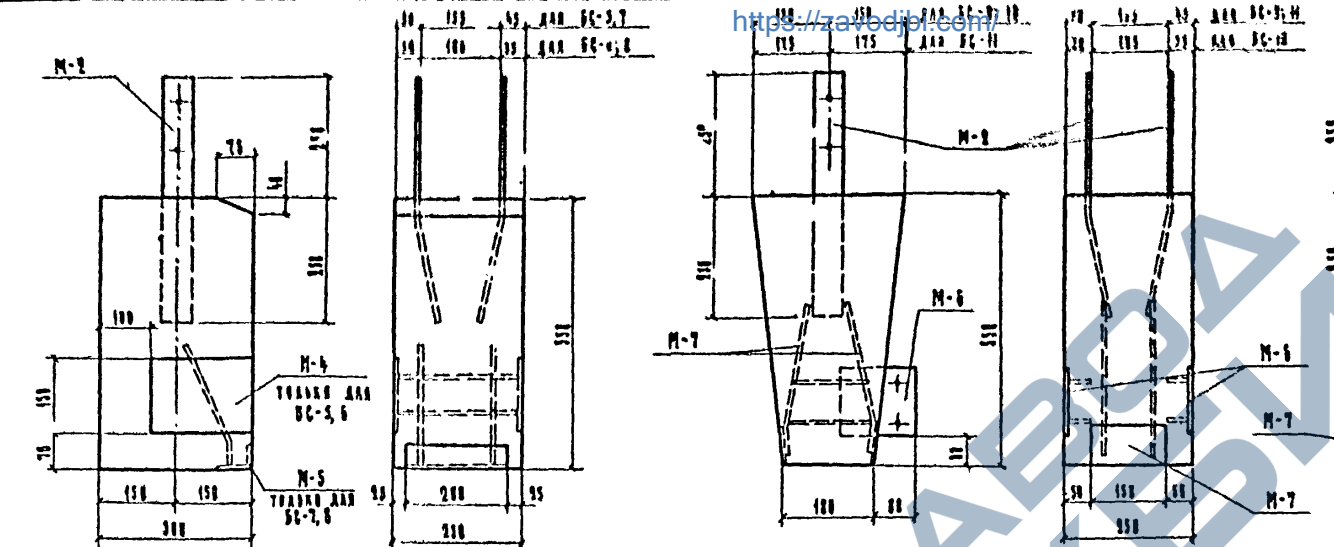
Выпуск 1

Анот. КС-31

<https://zavodjei.com>

36

ГИПРОНИСЕЛХОЗ г. Москва	ИМЯ ОТДЕЛА	БЕЛОРУСЬ
	НАЗ. ОТДЕЛА	Сельскохозяйственный
	И.О. РУКОВОД. ОТД.	С.С. СЕРГЕЕВ
	И.О. СПЕЦИАЛИСТ	С.С. СЕРГЕЕВ
1968 г.	И.О. РУКОВОД. РАЙОНА	С.С. СЕРГЕЕВ
	И.О. СПЕЦИАЛИСТ РАЙОНА	С.С. СЕРГЕЕВ
	И.О. РУКОВОД. РАЙОНА	С.С. СЕРГЕЕВ
	И.О. СПЕЦИАЛИСТ РАЙОНА	С.С. СЕРГЕЕВ
1968 г.	И.О. РУКОВОД. РАЙОНА	С.С. СЕРГЕЕВ
	И.О. СПЕЦИАЛИСТ РАЙОНА	С.С. СЕРГЕЕВ
	И.О. РУКОВОД. РАЙОНА	С.С. СЕРГЕЕВ
	И.О. СПЕЦИАЛИСТ РАЙОНА	С.С. СЕРГЕЕВ



ПРИМЕЧАНИЯ:

1. Данный лист сп. согласован с листом 16-33.
2. Нумерация марок бетонных стоек принята единой для выпусков 2,3 с.р.ч. с.б.с.-2. Номера с 1 по 4 находятся в выпуске 2.

Унифицированные узлы и детали сельскохозяйственных зданий и сооружений

Узлы и детали зданий с несущими каменными стенами и сплошными перекрытиями
Бетонные стойки

Серия 2.800-2

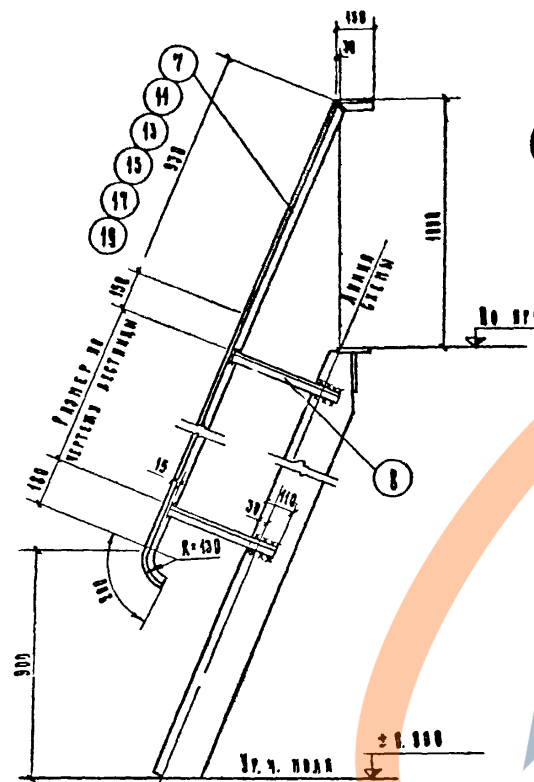
Выпуск 3

Лист 16-33

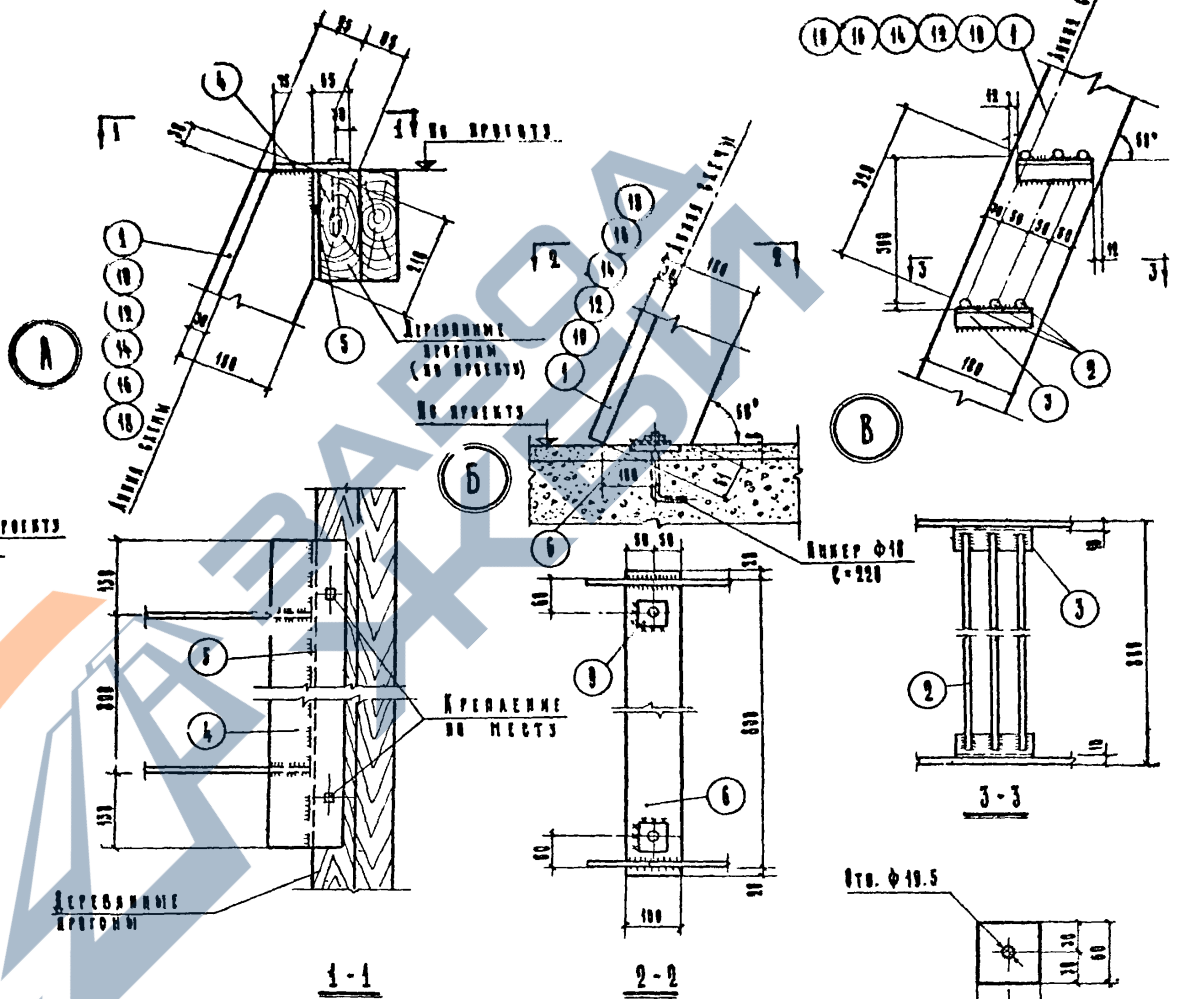
<https://zavodjei.com>

Инд. 2967

ГИПРОИСТАВХОС г. Москва	НАЧ. УЧАСТКА	ДИРЕКТОР	ПРОЕКТОР	САМОУЧ. ДИРЕКТОР
	И.И. КОСТИЦА	В.А. КОСТИЦА	С.А. КОСТИЦА	С.А. КОСТИЦА
	С.А. КОСТИЦА	С.А. КОСТИЦА	С.А. КОСТИЦА	С.А. КОСТИЦА
	С.А. КОСТИЦА	С.А. КОСТИЦА	С.А. КОСТИЦА	С.А. КОСТИЦА
1968 г.	Унифицированные узлы и детали сельскохозяйственных зданий и сооружений	Узлы и детали зданий с несущими каменными стенами и сплошным перекрытием.	Металлические детали для узлов на чердак.	Чертеж узла



Деталь чердака



ПРИМЕЧАНИЯ:

- 1 - стальной лист сл. совместен с листом АС-35.
- 2 - Шайбы А=6 мм. Заготовки 342.

Шайба

1968 г.	Унифицированные узлы и детали сельскохозяйственных зданий и сооружений	Узлы и детали зданий с несущими каменными стенами и сплошным перекрытием.	Металлические детали для узлов на чердак.	Чертеж узла
---------	--	---	---	-------------

