

ТИПОВЫЕ КОНСТРУКЦИИ, ИЗДЕЛИЯ
И УЗЛЫ ЗДАНИЙ И СООРУЖЕНИЙ
<https://zavodjbi.com/>

СЕРИЯ 1.141.1-28с

**ПЛИТЫ ПЕРЕКРЫТИЙ
ЖЕЛЕЗОБЕТОННЫЕ МНОГОПУСТОТНЫЕ,
АРМИРОВАННЫЕ СЕТКАМИ ИЗ СТАЛИ
КЛАССА А-III, ДЛЯ СТРОИТЕЛЬСТВА
ЖИЛЫХ И ОБЩЕСТВЕННЫХ ЗДАНИЙ В
РАЙОНАХ СЕЙСМИЧНОСТЬЮ
7, 8 и 9 БАЛЛОВ**

ВЫПУСК 4

ПЛИТЫ ПЕРЕКРЫТИЙ С КРУГЛЫМИ ПУСТОТАМИ ДЛИНОЙ
2860 и 2260 мм, ШИРИНОЙ 1790, 1490, 1190 и 990 мм.
АРМАТУРНЫЕ ИЗДЕЛИЯ. РАБОЧИЕ ЧЕРТЕЖИ

2 1364 <https://zavodjbi.com/>

ТИПОВЫЕ КОНСТРУКЦИИ, ИЗДЕЛИЯ
И УЗЛЫ ЗДАНИЙ И СООРУЖЕНИЙ

<https://zavodjbi.com/>

СЕРИЯ I.I4.II-28с

**ПЛИТЫ ПЕРЕКРЫТИЙ
ЖЕЛЕЗОБЕТОННЫЕ МНОГОПУСТОТНЫЕ,
АРМИРОВАННЫЕ СЕТКАМИ ИЗ СТАЛИ
КЛАССА А-III, ДЛЯ СТРОИТЕЛЬСТВА
ЖИЛЫХ И ОБЩЕСТВЕННЫХ ЗДАНИЙ В
РАЙОНАХ СЕЙСМИЧНОСТЬЮ
7,8 и 9 БАЛЛОВ**

ВЫПУСК 4

ПЛИТЫ ПЕРЕКРЫТИЙ С КРУГЛЫМИ ПУСТОТАМИ ДЛИНОЙ
2860 и 2260 мм, ШИРИНОЙ 1790, 1490, 1190 и 990 мм.
АРМАТУРНЫЕ ИЗДЕЛИЯ. РАБОЧИЕ ЧЕРТЕЖИ

РАЗРАБОТАНЫ ТАШЗНИИЭП

УТВЕРЖДЕНЫ И ВВЕДЕНЫ В
ДЕЙСТВИЕ ГОСГРАЖДАНСТРОЕМ
с 20.03.86 ПРИКАЗ № 71 ОТ 03.03.86

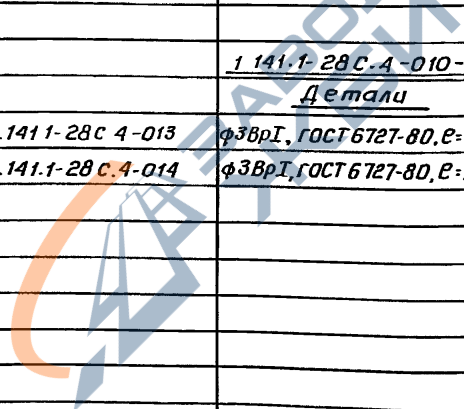
ГЛ. ИНЖ. ИНСТИТУТА *Г. Мухамедшин* ГЛА. МУХАМЕДШИН
НАЧ. АПМ-3 Р. К. ЯНБУЛАТОВ
ГЛ. СПЕЦ. АПМ-3 *Н. Каримова* Н.Х. КАРИМОВА
ГЛ. ИНЖ. ПРОЕКТА *Р. Насретдинов* Р.А. НАСРЕТДИНОВ

Обозначение	Наименование	Стр
1.141.1-28с.4-010	Каркас (кР1... кР2)	3
1.141.1-28с.4-010СБ	Каркас (кР1... кР2) Сборочный чертеж	4
1.141.1-28с.4-020	Сетка (с1... с6)	5
1.141.1-28с.4-020СБ	Сетка (с1... с6) Сборочный чертеж	6
1.141.1-28с.4-030	Сетка (с7... с11)	7
1.141.1-28с.4-030СБ	Сетка (с7... с11) Сборочный чертеж	8
1.141.1-28с.4-040	Сетка (с12... с15)	9
1.141.1-28с.4-040СБ	Сетка (с12... с15) Сборочный чертеж	10
1.141.1-28с.4-050	Сетка (с16... с19)	11
1.141.1-28с.4-050СБ	Сетка (с16... с19) Сборочный чертеж	12
1.141.1-28с.4-060	Сетка (с20... с23)	13
1.141.1-28с.4-060СБ	Сетка (с20... с23) Сборочный чертеж	14
1.141.1-28с.4-070	Петля п1; стержень (ос1... ос2)	15

ИНВ № подл. Подпись и дата в/зак. инв №

				1.141.1-28с.4-000		
И.контр.	Зауэрбрей	Лазар		Стадия	Лист	Листов
Нач.АПЭ	Янбулатов	Янбулатов		Р		1
Гл. спец.	Каримова	Каримова		ТашЗНИИЭП		
ГУП	Насретдинов	Насретдинов				
Разрад.	Берзон	Берзон		Содержание		

Формат	Зона	Поз.	Обозначение	Наименование	Кол	Примечание
				<u>Документация</u>		
A4			1.141.1-28с.0-0010	Техническое описание		
				<u>Переменные данные</u>		
				<u>Для исполнений:</u>		
				<u>1.141.1-28с.4-010</u>		кр 1
				<u>Детали</u>		
Б4	1		1.141.1-28с.4-011	Ф4ВрГ, ГОСТ 6727-80, Е-740	2	0,07кг
Б4	2		1.141.1-28с.4-012	Ф4ВрГ, ГОСТ 6727-80, Е-205	8	0,02кг
				<u>1.141.1-28с.4-010-01</u>		кр 2
				<u>Детали</u>		
Б4	1		1.141.1-28с.4-013	Ф3ВрГ, ГОСТ 6727-80, Е-740	2	0,04кг
Б4	2		1.141.1-28с.4-014	Ф3ВрГ, ГОСТ 6727-80, Е-205	8	0,01кг



Инв. № подл. Подпись и дата Взам инв. №

1.141.1-28с 4-010

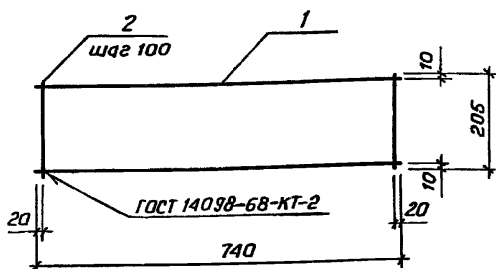
Н.контр. Згуэрбрей
 Нач. АИМЗ Янбулатов
 Гл. спец. Каримов
 ГИП Насретдинов
 Разраб. Берзон

Каркас (кр1... кр2)

Стадия	Лист	Листов
Р		1

ТашЗНИЦЭП

<https://zavodjbi.com/>



Обозначение	Марка	Масса, кг
1.141.1-28с 4-010	кр1	0,30
-01	кр2	0,16

Шифр по подл. Подпись и дата. Взам. инв. №

			1.141.1-28с 4-010СБ		
			Стадия	Масса	Масштаб
			р	см табл.	
			Лист	Листов 1	
И КОНТР. Заурбаев Нач. Апп. Янбулатов Г. спец. Каримова ГУП Насретдинов Разраб. Берзон			Каркас (кр1... кр2) Сборочный чертёж https://zavodjbi.com/		
			ТашЗНИИЭП		

21364 5

Инв. № подл.	Подпись и дата	Взам. инв. №
--------------	----------------	--------------

Формат	Зона	Поз.	Обозначение	Наименование	Кол. на испанн. 1.141.1-28с.4-020-					Примечание
					—	01	02	03	04	
				<u>Документация</u>						
А4			1.141.1-28с.0-00ТО	Техническое описание	×	×	×	×	×	×
				<u>Детали</u>						
Б4	1		1.141.1-28с.4-021	ФБАШ, ГОСТ 5781-82*, е=2840	8	6		5		0,63кг
Б4	1		1.141.1-28с.4-022	ФБАШ, ГОСТ 5781-82*, е=2840		7		6	5	1,12кг
Б4	2		1.141.1-28с.4-023	Ф4ВрТ, ГОСТ 6727-80, е=1740	10	10				0,16кг
Б4	2		1.141.1-28с.4-024	е=1440			10	10		0,13кг
Б4	2		1.141.1-28с.4-025	е=1140				10	10	0,11кг

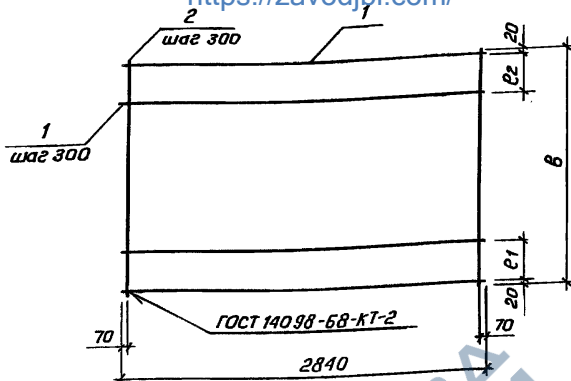
21364 6

				1.141.1-28с.4-020			
Н. контр.	Заучрбред	<i>Лай</i>		Сетка (с1...с6)	Стадия	Лист	Листов
Нач. лит. з.	Янбулатов	<i>Янбулатов</i>			р		1
Гл. спец.	Каримова	<i>Каримова</i>			ТашЗНИУЭП		
Гип	Насретдинов	<i>Насретдинов</i>					
Разраб.	Берзон	<i>Берзон</i>					

Коп. Владиславлева

Формат А4

<https://zavodjbi.com/>



Обозначение	Марка	δ , мм	E_1 , мм	E_2 , мм	Масса, кг
1.141.1-28с.4-020	С1	1740	100	100	6,56
-01	С2	1740	200	300	9,44
-02	С3	1440	200	300	5,08
-03	С4	1440	200	300	8,02
-04	С5	1140	200	300	4,25
-05	С6	1140	200	300	6,70

Шлв. н.р. табл. Подпись и дата Взам. инв. н.

			1.141.1-28с.4-020 СБ		
			Сетка (С1... С6) сборочный чертеж		
			Стадия	Масса	Масштаб
			Р	СМ. табл.	
			Лист	Листов 1	
			ТашЗНИУЭП		

Н.контр.	Заказчик	Янбулатов
Нач. АИМЗ	Каримаба	Ильяс
Г.И. спец.	Насретдинов	Ильяс
Разраб.	Берзон	Евгений

<https://zavodjbi.com/>

Инв.№подл. Подпись и дата Взам.инв.№

Формат	Золот	Лист	Обозначение	Наименование	Кол. на исполн. 1.141.1-28с.4-030-					Примечание
					-	01	02	03	04	
				<u>Документация</u>						
А4			1.141.1-28с.0-0010	Техническое описание	×	×	×	×		
				<u>Детали</u>						
Б4	1		1.141.1-28с.4-021	Ф6АШ, ГОСТ 5781-82, Е=2840	9	8	6	5	6	0,63кг
Б4	2		1.141.1-28с.4-023	Ф4ВрГ, ГОСТ 6727-80, Е=1740	10					0,16кг
Б4	2		1.141.1-28с.4-024	Е=1440		10				0,13кг
Б4	2		1.141.1-28с.4-025	Е=1140			10			0,11кг
Б4	2		1.141.1-28с.4-031	Е=940			10	10		0,09кг

21364 8

1.141.1-28с.4-030

И.контр. Заузрбред
 Нач.АПМЗ Янбулатов
 Гл. спец. Каримбаев
 ГИП Насретдинов
 Разраб. Берзон

сетка (с7...с11)

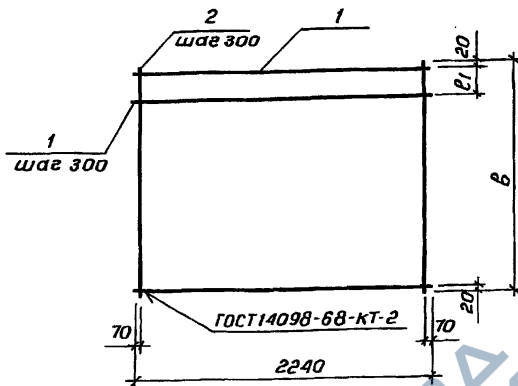
Стандарт Лист Листов
 Р Т

ТашЗНИЦЭП

Коп. Владислаблева

формат А4

<https://zavodjbi.com/>



Обозначение	Марка	В, мм	Е1, мм	Масса, кг
1.141.1-28с.4-040	С12	1740	200	4,71
-01	С13	1440	200	3,98
-02	С14	1140	200	3,33
-03	С15	940	300	2,68

Шифр № подл. Подпись и дата (взам. инв. №)

1.141.1-28с.4-040 СБ

Сетка (С12... С15)
Сборочный чертеж

Стадия Масса Масштаб

р см.
табл.

Лист Листов 1

И. контр. Заучероен
Нач. отд. Янбулатов
Гл. спец. Каримова
ГЛП Насретдинов
Разработ. Берзон

<https://zavodjbi.com/>

ТашЗНИИЭП

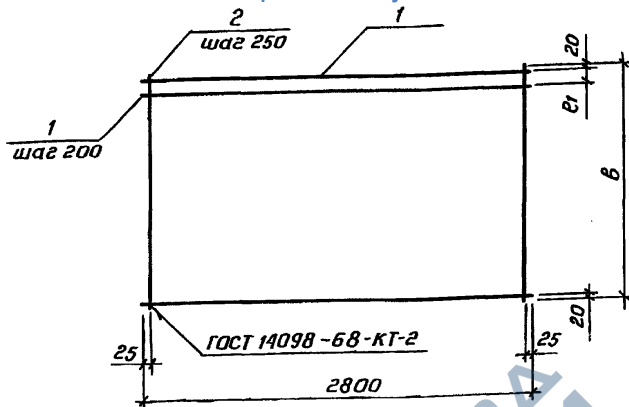
21364 11

Формат	Зона	Поз.	Обозначение	Наименование	Кол.	Примечание
				<u>Документация</u>		
А4			1.141.1-28с.0-000	Техническое описание		
				<u>Переменные данные</u> <u>для исполнений:</u>		
				1.141.1-28с.4-050		с16
				<u>Детали</u>		
Б4	1		1.141.1-28с.4-051	Ф3ВРГ, ГОСТ 6727-80, E-2800	10	0,15 кг
Б4	2		1.141.1-28с.4-052	Ф3ВРГ, ГОСТ 6727-80, E-1740	12	0,09 кг
				1.141.1-28с.4-050-01		с17
				<u>Детали</u>		
Б4	1		1.141.1-28с.4-051	Ф3ВРГ, ГОСТ 6727-80, E-2800	8	0,15 кг
Б4	2		1.141.1-28с.4-053	Ф3ВРГ, ГОСТ 6727-80, E-1440	12	0,08 кг
				1.141.1-28с.4-050-02		с18
				<u>Детали</u>		
Б4	1		1.141.1-28с.4-051	Ф3ВРГ, ГОСТ 6727-80, E-2800	7	0,15 кг
Б4	2		1.141.1-28с.4-054	Ф3ВРГ, ГОСТ 6727-80, E-1140	12	0,06 кг
				1.141.1-28с.4-050-03		с19
				<u>Детали</u>		
Б4	1		1.141.1-28с.4-051	Ф3ВРГ, ГОСТ 6727-80, E-2800	6	0,15 кг
Б4	2		1.141.1-28с.4-055	Ф3ВРГ, ГОСТ 6727-80, E-940	12	0,05 кг
				1.141.1-28с.4-050		
И.контр.	Вачурбери					
Исч. деп. з.	Янбулатов					
Гл. спец.	Каримова					
Глп	Насретдинов					
Разраб.	Берзон					
				Стандия	Лист	Листов
				Р	1	1
				ТашЗНИУЭП		

И.контр. Вачурбери, Исч. деп. з. Янбулатов, Гл. спец. Каримова, Глп Насретдинов, Разраб. Берзон

<https://zavodjbi.com/> (с16) (с19)

<https://zavodjbi.com/>



Обозначение	Марка	б, мм	е1, мм	Масса кг
1.141.1-28с.4-050	С16	1740	100	2,58
-01	С17	1440	200	2,16
-02	С18	1140	100	1,77
-03	С19	940	100	1,50

Инь.№ подл. Подпись и дата. Взам.инв.№

				1.141.1-28с.4-050 СБ		
				Сетка (С16...С19) Сборочный чертеж		
				Стадия	Масштаб	Масштаб
				Р	см. табл.	
				Лист	Листов 1	
				ТашЗНИЦЭП		

Н.контр. Зауррбрей
Нач. Апп. Янбулатов
Тл. спец. Каримова
ГЛП Насретдинов
Разработ. Берзон

<https://zavodjbi.com/>

Формат	Зона	Поз.	Обозначение	Наименование	Кол.	Примечание
				<u>Документация</u>		
A4			1.141.1-28с.0-0010	Техническое описание		
				<u>Переменные данные</u>		
				<u>Для исполнения:</u>		
				<u>1.141.1-28с.4-060</u>		с 20
				<u>Детали</u>		
Б4	1		1.141.1-28с.4-061	ФЗВРГ, ГОСТ 6727-80, е-2200	10	0,12кг
Б4	2		1.141.1-28с.4-052	ФЗВРГ, ГОСТ 6727-80, е-1140	10	0,09кг
				<u>1.141.1-28с.4-060-01</u>		с 21
				<u>Детали</u>		
Б4	1		1.141.1-28с.4-061	ФЗВРГ, ГОСТ 6727-80, е-2200	8	0,12кг
Б4	2		1.141.1-28с.4-053	ФЗВРГ, ГОСТ 6727-80, е-1440	10	0,08кг
				<u>1.141.1-28с.4-060-02</u>		с 22
				<u>Детали</u>		
Б4	1		1.141.1-28с.4-061	ФЗВРГ, ГОСТ 6727-80, е-2200	7	0,12кг
Б4	2		1.141.1-28с.4-054	ФЗВРГ, ГОСТ 6727-80, е-1140	10	0,06кг
				<u>1.141.1-28с.4-060-03</u>		с 23
				<u>Детали</u>		
Б4	1		1.141.1-28с.4-061	ФЗВРГ, ГОСТ 6727-80, е-2200	6	0,12кг
Б4	2		1.141.1-28с.4-055	ФЗВРГ, ГОСТ 6727-80, е-940	10	0,05кг

1.141.1-28с.4-060

Сетка (с 20... с 23)

Страница	Лист	Листов
Р	Т	Т

ТашЗНИИЭП

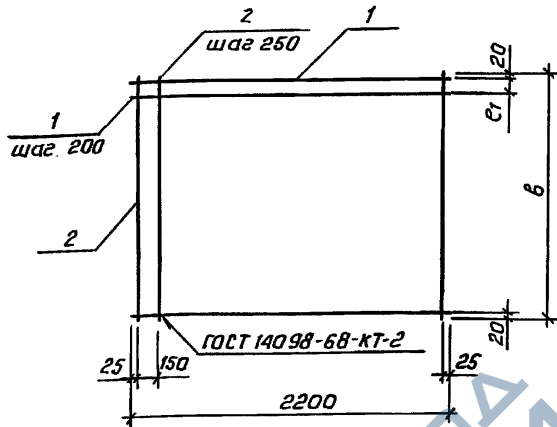
21364 14

Имб. № подл. Подпись и дата. Имя, инб. №

И. контр.	Зачурьбрей	Л. Г.
Нач. АИ-3	Янбулатов	Л.
Тл. спец.	Каримов	И. М.
ГУП	Насретдинов	Д. М.
Разраб.	Берзон	С. М.

<https://zavodjbi.com/>

<https://zavodjbi.com/>



Обозначение	Марка	б, мм	с1, мм	Масса, кг
1.141.1-28с.4-060	С20	1740	100	2,10
-01	С21	1440	200	1,76
-02	С22	1140	100	1,44
-03	С23	940	100	1,22

Шк.№ подл. Подпись и дата Взам. шлб. №

1.141.1-28с.4-060 СБ

Н.контр. Зочуэрбей
Иач.Аймэ Янбулатов
И.спец. Каримова
ГУП Насретдинов
Разраб. Берзон

Сетка (с20... с23)
Сборочный чертеж

Стадия Масса Масштаб

Р

см.
табл.

Лист

Листов 1

<https://zavodjbi.com/>

ТашЗНИУЭП

21364 15

