

ТИПОВЫЕ СТРОИТЕЛЬНЫЕ КОНСТРУКЦИИ, ИЗДЕЛИЯ И УЗЛЫ

СЕРИЯ Б1.012.1-2.08

ПЛИТЫ ЖЕЛЕЗОБЕТОННЫЕ ЛЕНТОЧНЫХ ФУНДАМЕНТОВ

ВЫПУСК 2

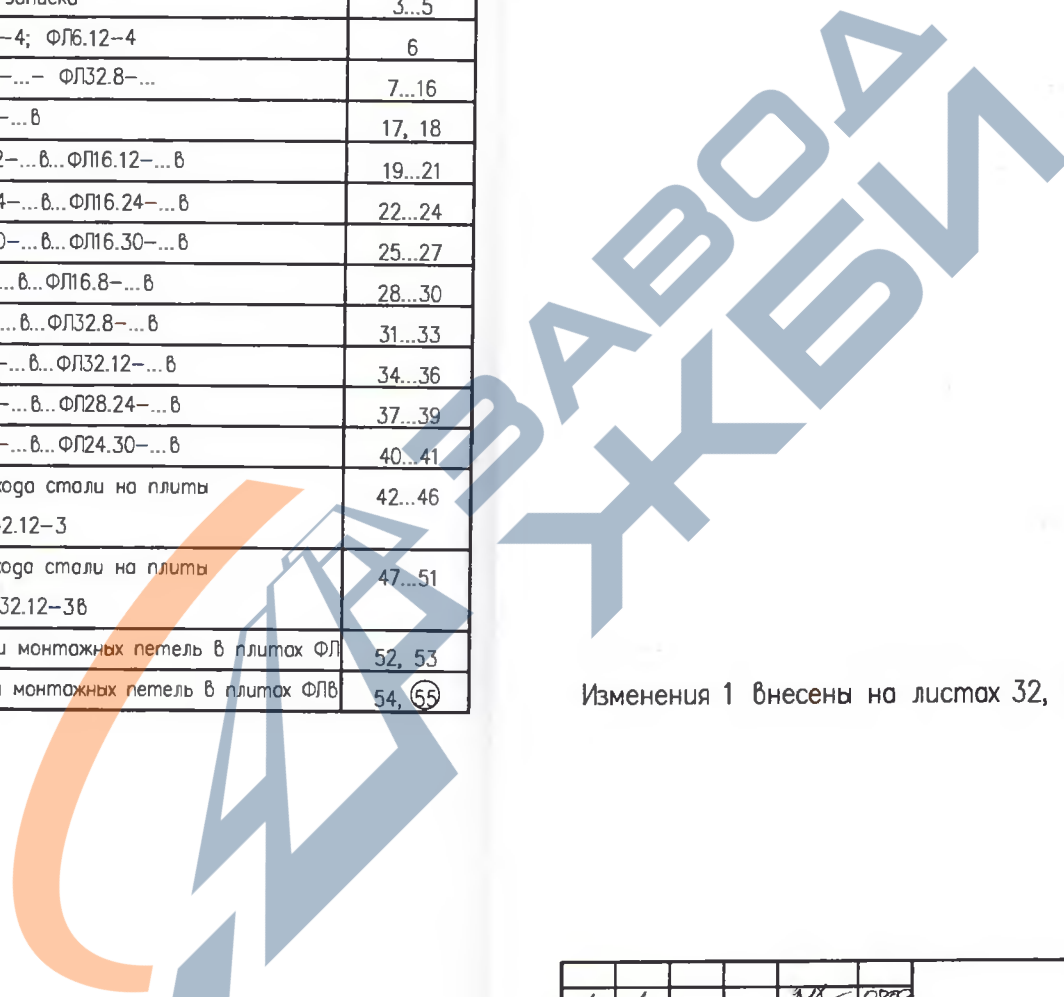
ПЛИТЫ ЖЕЛЕЗОБЕТОННЫЕ

РАБОЧИЕ ЧЕРТЕЖИ



Обозначение	Наименование	Стр.
Б1.012.1-2.08.2-ПЗ	Пояснительная записка	3...5
Б1.012.1-2.08.2-01	Плита ФЛ6.24-4; ФЛ6.12-4	6
Б1.012.1-2.08.2-02	Плита ФЛ8.24-...- ФЛ32.8-...	7...16
Б1.012.1-2.08.2-03	Плита ФЛ10.8-...в	17, 18
Б1.012.1-2.08.2-04	Плита ФЛ10.12-...в...ФЛ16.12-...в	19...21
Б1.012.1-2.08.2-05	Плита ФЛ10.24-...в...ФЛ16.24-...в	22...24
Б1.012.1-2.08.2-06	Плита ФЛ10.30-...в...ФЛ16.30-...в	25...27
Б1.012.1-2.08.2-07	Плита ФЛ12.8-...в...ФЛ16.8-...в	28...30
Б1.012.1-2.08.2-08	Плита ФЛ20.8-...в...ФЛ32.8-...в	31...33
Б1.012.1-2.08.2-09	Плита ФЛ20.12-...в...ФЛ32.12-...в	34...36
Б1.012.1-2.08.2-10	Плита ФЛ20.24-...в...ФЛ28.24-...в	37...39
Б1.012.1-2.08.2-11	Плита ФЛ20.30-...в...ФЛ24.30-...в	40...41
Б1.012.1-2.08.2-12	Ведомость расхода стали на плиты ФЛ6.12-4...ФЛ32.12-3	42...46
Б1.012.1-2.08.2-13	Ведомость расхода стали на плиты ФЛ10.8-1в...ФЛ32.12-3в	47...51
Б1.012.1-2.08.2-14	Схемы установки монтажных петель в плитах ФЛ	52, 53
Б1.012.1-2.08.2-15	Схемы установки монтажных петель в плитах ФЛв	54, 55

Изменения 1 внесены на листах 32, 33, 35, 38, 41, 43, 49, 50.



Инв.№подл. Подпись и дата | Взам.инв.№

1	1					Б1.012.1-2.08.2-С			
Изм.	Кол.	Лист	№ док.	Подпись	Дата	Содержание	Стадия	Лист	Листов
							С		1
Ил. констр.		Шулиця					РУП "Стройтехнарм"		
Разраб.		Куликов					Формат А3		
Проб.		Козлюк							
Техн. контр.		Ярмошук							

1 Общая часть

1.1 Выпуск 2 "Плиты железобетонные. Рабочие чертежи." входит в состав серии Б1.012.1-2.08 "Плиты железобетонные ленточных фундаментов". Полный состав серии и материалы для проектирования приведены в выпуске 1.

1.2 Выпуск 2 содержит: технические требования, опалубочные и арматурные чертежи плит с выборкой материалов на них, ведомости расхода стали на плиты, опалубочные и арматурные узлы.

1.3 Настоящий выпуск следует рассматривать совместно с выпуском 3 «Арматурные и закладные изделия».

1.4 Марка плит состоит из буквенно-цифровых групп, разделенных дефисами (например: ФЛ24.24-1, ФЛ 12.30-3в, ФЛ20.12-2в-S400).

Первая группа содержит обозначение наименования конструкции (ФЛ), ее ширину и длину в дециметрах (значение длины округлено до целого числа).

Во второй группе указана группа плиты по несущей способности, дополнительный индекс «в» для плит с вырезами.

В случае изготовления сеток, в которых в качестве рабочего армирования применяются стержни из стали класса S400, в марке плиты следует указать класс рабочей арматуры.

В третью группу, в случае необходимости, включают дополнительные конструктивные характеристики (наличие закладных изделий, выпусков арматуры и т.п.), обозначаемые в марке арабскими цифрами и строчными буквами.

2 Конструкция плит

2.1 Плиты изготавливаются из тяжелого бетона (по СТБ 1544) средней плотности от 2200 кг/м³ до 2500 кг/м³ класса прочности на сжатие согласно указаниям на рабочих чертежах плит.

2.2 Для расширения технологических возможностей предприятий-изготовителей рабочими чертежами предусмотрено 2 варианта армирования плит ленточных фундаментов, относящихся к одной марке по несущей способности.

В качестве продольного рабочего армирования основного варианта приняты стержни из стали класса S500, в дополнительном варианте – стержни из стали класса S400. Допускается замена арматуры класса S400 по СТБ 1704 применением арматуры класса S400(AIII) по ГОСТ 5781.

Армирование плит выполняется плоскими арматурными сетками или арматурными блоками, состоящими из 2-х плоских сеток (верхней и нижней).

2.3 Подъем плит осуществлять при помощи монтажных петель. Для изготовления монтажных петель должна применяться горячекатаная арматура класса S240 по СТБ 1704 из стали марок СтЗсп и СтЗпс.

Установка монтажных петель должна выполняться в соответствии с чертежами, приведенными в документах Б1.012.1-2.08.2-14; Б1.012.1-2.08.2-15.

Допускается для подъема и монтажа применять специальные захватные устройства, конструкцию которых устанавливает завод-изготовитель по согласованию с потребителем и проектной организацией – автором проектной документации здания или сооружения. Расположение и размеры отверстий в плитах, предназначенных для беспетлевого монтажа, принимают по чертежам, входящим в состав проектной документации захватного устройства для этих плит.

Б1.012.1-2.08.2-ПЗ					
Изм.	Кол.	Лист	Изд.	Подпись	Дата
Гл. констр.	Шипица				
Разраб.	Курлюков				
Проб.	Козлюк				
Техн. контр.	Ярмошук				12.08
Пояснительная записка					
		Страниц	Лист	Листов	
		С	1	3	
РУП "Страйтехнорм"					

1 Общая часть

1.1 Выпуск 2 "Плиты железобетонные. Рабочие чертежи." входит в состав серии Б1.012.1–2.08 "Плиты железобетонные ленточных фундаментов". Полный состав серии и материалы для проектирования приведены в выпуске 1.

1.2 Выпуск 2 содержит: технические требования, опалубочные и арматурные чертежи плит с выборкой материалов на них, ведомости расхода стали на плиты, опалубочные и арматурные узлы.

1.3 Настоящий выпуск следует рассматривать совместно с выпуском 3 «Арматурные и закладные изделия».

1.4 Марка плит состоит из буквенно-цифровых групп, разделенных дефисами (например: ФЛ24.24–1, ФЛ 12.30–3в, ФЛ20.12–2в–S400).

Первая группа содержит обозначение наименования конструкции (ФЛ), ее ширину и длину в дециметрах (значение длины округлено до целого числа).

Во второй группе указана группа плиты по несущей способности, дополнительный индекс «в» для плит с вырезами.

В случае изготовления сеток, в которых в качестве рабочего армирования применяются стержни из стали класса S400, в марке плиты следует указать класс рабочей арматуры.

В третью группу, в случае необходимости, включают дополнительные конструктивные характеристики (наличие закладных изделий, выпусков арматуры и т.п.), обозначаемые в марке арабскими цифрами и строчными буквами.

4.2 Опытные подьемы плит с целью испытания качества монтажных петель и их заделки в бетон следует проводить перед началом массового изготовления плит с монтажными петлями и в дальнейшем – при изменении технологии изготовления, вида и качества применяемых материалов. Испытанию подвергают не менее 3-х плит. После пяти подъемов при внешнем осмотре плиты на ней не должно быть признаков местного разрушения в зоне заделки петель.

4.3 Нагружение плит при испытании монтажных петель следует производить из условия передачи на огню петлю усилия, равного увеличенному в три раза нормативному усилию на петлю, указанному в документе Б1.012.1–2.08.3–22.

5 Маркировка, транспортирование и хранение

5.1 На торцевой и боковой поверхности каждой плиты должны быть обозначены несмываемой краской:

- торговый знак или краткое наименование предприятия-изготовителя;
- марка плиты;
- дата изготовления;
- масса плиты в тоннах;
- штамп технического контроля;
- монтажный знак "верх изделия" (для конструкций, имеющих строповочные отверстия вместо монтажных петель).

5.2 Хранение и транспортирование плит следует производить в рабочем положении в соответствии с требованиями раздела 7 СТБ 1076.

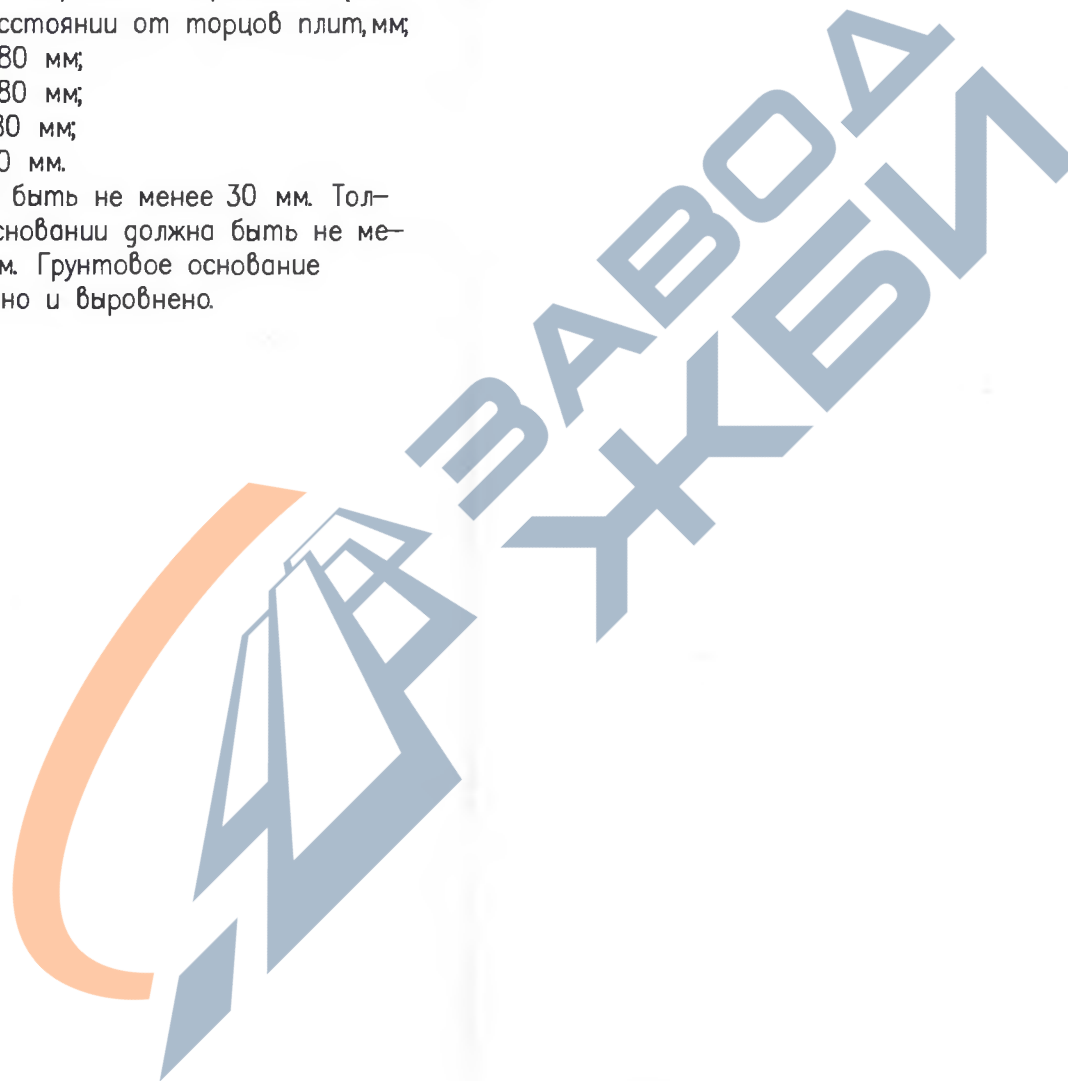
<https://zavodjbi.com/>

5.3 Плиты, рассортированные по маркам и партиям, должны храниться в штабелях. Высота штабеля плит не должна превышать 2 м.

5.4 Подкладки под плитами и прокладки между ними в штабеле следует располагать в поперечном направлении (в направлении ширины) плит на расстоянии от торцов плит, мм:

- 750 - при длине плиты 2980 мм;
- 600 - при длине плиты 2380 мм;
- 300 - при длине плиты 1180 мм;
- 200 - при длине плиты 780 мм.

5.5 Толщина прокладок должна быть не менее 30 мм. Толщина подкладок при грунтовом основании должна быть не менее 100 мм, при жестком - 50 мм. Грунтовое основание должно быть тщательно уплотнено и выровнено.



Изм. № подл. Подпись и дата

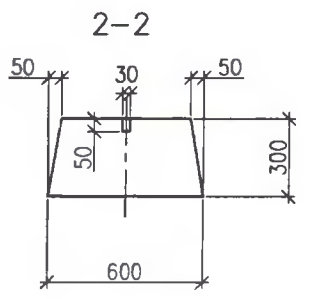
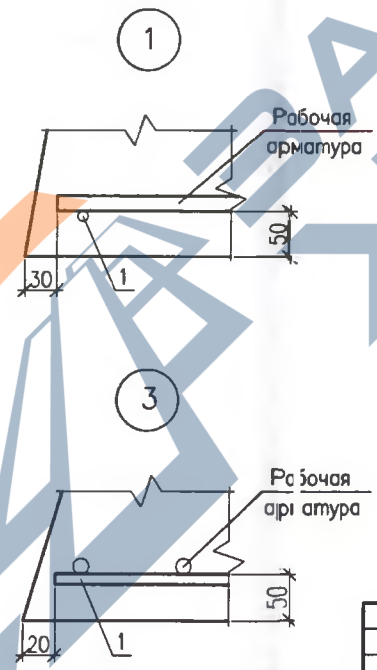
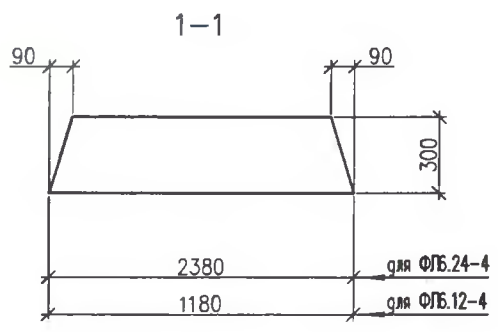
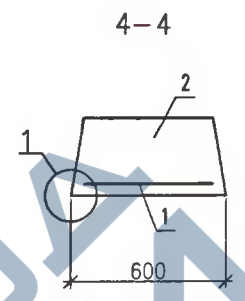
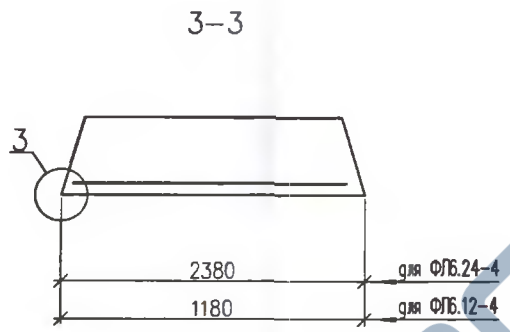
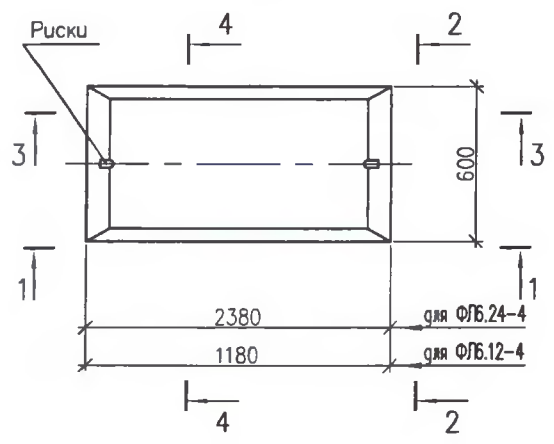
Изм.	Кол.	Лист	Наок.	Подпись	Дата

Б1.012.1-2.08.2-ПЗ

Лист
3

<https://zavodjbi.com/>

Формат А3



Поз	Наименование	Кол. на плиту ФЛБ.		Обозначение
		24-4	12-4	
1	Сетка арматурная			
	СБ.24-4	1		Б1.012.1-2.08.3-01
	СБ.12-4		1	Б1.012.1-2.08.3-01
2	Бетон класса С16/20, м ³	0.37	0.18	
	Масса плиты, т	0.93	0.45	

Ведомость расхода стали см. документ Б1.012.1-2.08.2-12.
 В спецификации в марке плиты класс рабочей арматуры условно не указан.

Имя, Подпись и дата

Б1.012.1-2.08.2-01									
Изм.	Кол.	Лист	№ док.	Подпись	Дата	Плиты ФЛБ.24-4; ФЛБ.12-4	Стадия	Масса	Масштаб
								С	-
							Лист	Листов 1	
							РУП "Стройтехнорм"		

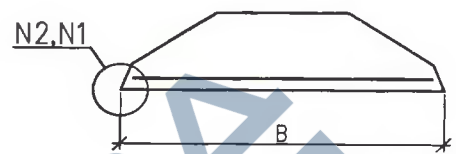
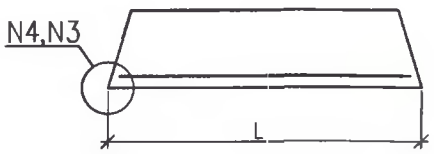
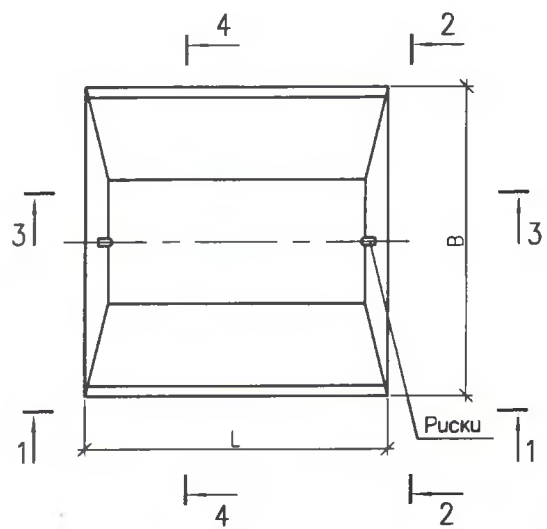
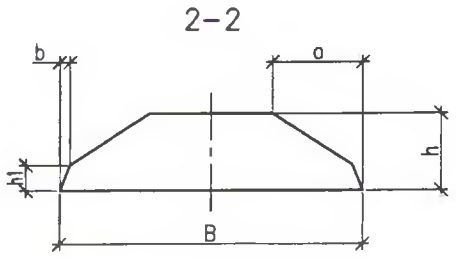
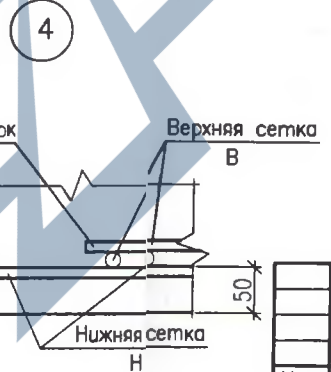
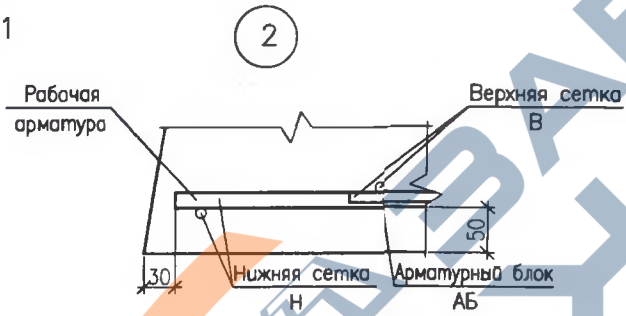
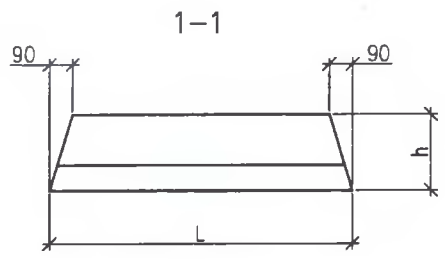


Таблица исполнений (начало)

Марка плиты	B, мм	L, мм	h, мм	a, мм	b, мм	h1, мм	N узла
ФЛ8.24-...	800	2380	300	150	30	100	1;3
ФЛ8.12-...		1180					
ФЛ10.30-...	1000	2980		250			
ФЛ10.24-...		2380					
ФЛ10.12-...		1180		350			
ФЛ10.8-...		780					
ФЛ12.30-...	1200	2980	2380				
ФЛ12.24-...		2380					

- Узлы 1;3 см документ Б1.012.1-2.08.2-01.
- Ведомость расхода стали на плиты см документ Б1.012.1-2.08.2-12. В спецификации в марке плиты класс рабочей арматуры условно не указан.



					Б1.012.1-2.08.2-02			
Изм.	Кол.	Лист	Изг.	Подпись	Дата	Стодия	Мосса	Масштаб
						С	-	-
Гл. констр.	Шипица	В				Лист 1	Листов 10	
Разраб.	Куликов					РУП "Стройтехнорм"		
Проб.	Козлюк							
Техн. контр.	Ярмошук							

Инв. Подл. Подпись и дата Взам. инв. Н

Таблица исполнений (окончание)

Марка плиты	B, мм	L, мм	h, мм	a, мм	b, мм	h1, мм	N узла			
ФЛ12.12-...	1200	1180	300	350			1; 3			
ФЛ12.8-...		780								
ФЛ14.30-...	1400	2980		400						
ФЛ14.24-...		2380								
ФЛ14.12-...		1180		500						
ФЛ14.8-...		780								
ФЛ16.30-...	1600	2980	500							
ФЛ16.24-...		2380								
ФЛ16.12-...		1180	700							
ФЛ16.8-...		780								
ФЛ20.30-...	2000	2980	30				100			
ФЛ20.24-...		2380								
ФЛ20.12-...		1180	900							
ФЛ20.8-...		780								
ФЛ24.30-...	2400	2980	500	900		2; 4				
ФЛ24.24-...		2380								
ФЛ24.12-...		1180	1000							
ФЛ24.8-...		780								
ФЛ28.24-...	2800	2380	1000							
ФЛ28.12-...		1180								
ФЛ28.8-...		780								
ФЛ32.12-...	3200	1180	1200		50	150				
ФЛ32.8-...		780								

Изм.	Кол.	Лист	№ док.	Подпись	Дата

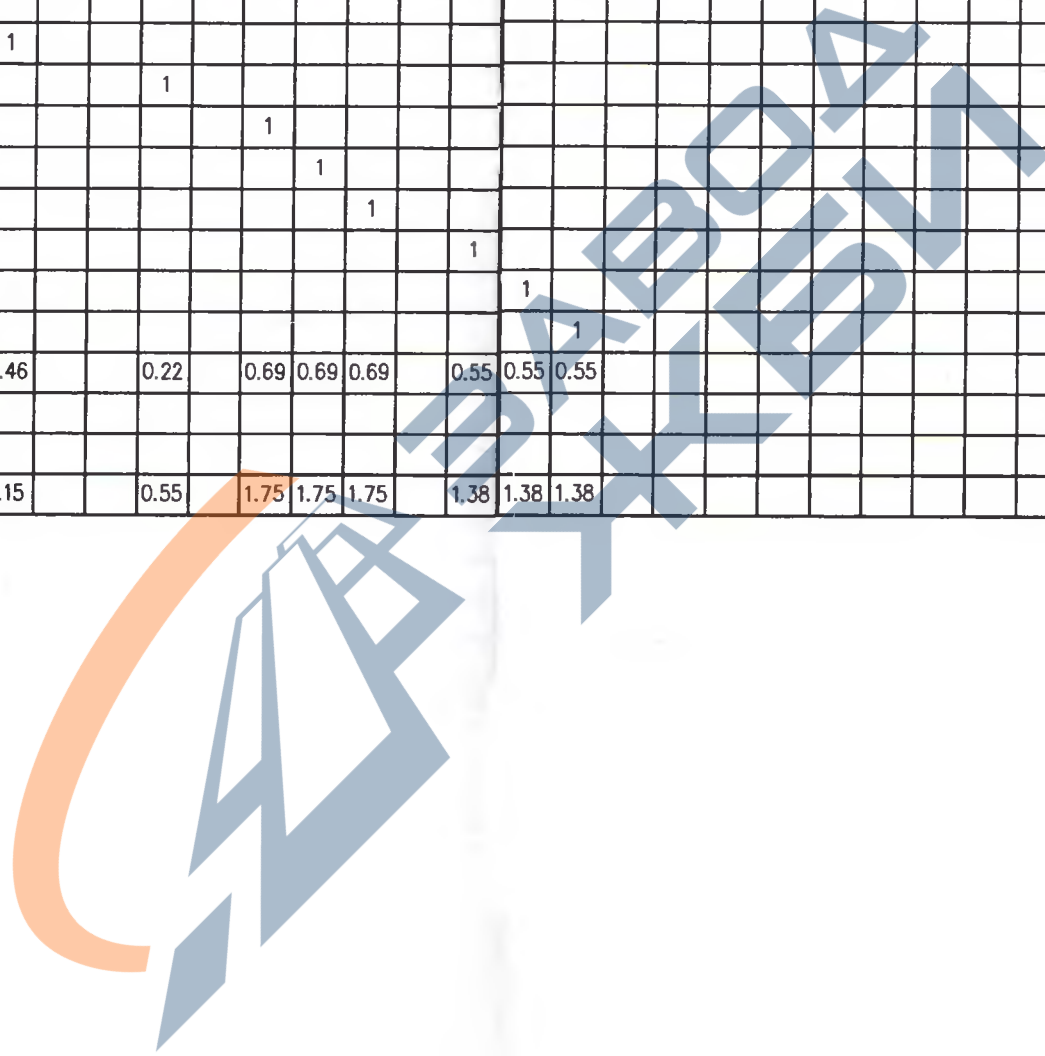
Б1.012.1-2.08.2-02

Лист

2

Поз	Наименование	Кол. на плиту				Кол. на плиту				Обозначение документа
		ФЛВ.24-	ФЛВ.12-	ФЛП.30-			ФЛП.24-			
		4	4	2	3	4	2	3	4	
1	Сетка арматурная									
	СВ.24-4	1								Б1.012.1-2.08.3-01
	СВ.12-4		1							-01
	С10.30-2			1						-02
	С10.30-3				1					-02
	С10.30-4					1				-02
	С10.24-2						1			-02
	С10.24-3							1		-02
	С10.24-4							1		-02
2	Бетон класса С16/20, м ³	0.46	0.22	0.69	0.69	0.69	0.55	0.55	0.55	
	Масса плиты, т	1.15	0.55	1.75	1.75	1.75	1.38	1.38	1.38	

Изм. №, Подпись и дата



Изм.	Кол.	Лист	№ док.	Подпись	Дата	Б1.012.1-2.08.2-02	Лист
							3

Поз.	Наименование	Код на плиту ФЛ10.12-				Код на плиту ФЛ10.8-				Код на плиту ФЛ12.30-				Код на плиту ФЛ12.24-				Обозначение документа
		2	3	4		2	3	4		1	2	3	4	1	2	3	4	
1	Сетка арматурная																	
	С10.12-2	1																Б1.012.1-2.08.3-02
	С10.12-3		1															-02
	С10.12-4			1														-02
	С10.8-2					1												-02
	С10.8-3						1											-02
	С10.8-4							1										-02
	С12.30-1								1									-02
	С12.30-2									1								-02
	С12.30-3										1							-03
	С12.30-4											1						-03
	С12.24-1												1					-02
	С12.24-2													1				-02
	С12.24-3														1			-03
С12.24-4															1		-03	
2	Бетон класса С16/20, м ³	0.26	0.26	0.26		0.17	0.17	0.17		0.82	0.82	0.82	0.82		0.65	0.65	0.65	0.65
	Масса плиты, т	0.65	0.65	0.65		0.42	0.42	0.42		2.05	2.05	2.05	2.05		1.63	1.63	1.63	1.63

Инв. № 10/01. Подпись и дата: Взам. инв. №

Изм.	Кол.	Лист	№ док.	Подпись	Дата

Б1.012.1-2.08.2-02

Лист
4

Поз	Наименование	Кол. на плиту ФЛ12.12-				Кол. на плиту ФЛ12.8-				Кол. на плиту ФЛ14.30-				Кол. на плиту ФЛ14.24-				Обозначение документа	
		1	2	3	4	1	2	3	4	1	2	3	4	1	2	3	4		
1	Сетка арматурная																		
	С12.12-1	1																	Б1.012.1-2.08.3-02
	С12.12-2		1																-02
	С12.12-3			1															-03
	С12.12-4				1														-03
	С12.8-1					1													-02
	С12.8-2						1												-02
	С12.8-3							1											-03
	С12.8-4								1										-03
	С14.30-1									1									-03
	С14.30-2										1								-03
	С14.30-3											1							-03
	С14.30-4												1						-04
	С14.24-1													1					-03
С14.24-2														1				-03	
С14.24-3															1			-03	
С14.24-4																1		-04	
2	Бетон класса С16/20, м ³	0.31	0.31	0.31	0.31	0.20	0.20	0.20	0.20	0.96	0.96	0.96	0.96	0.76	0.76	0.76	0.76		
	Масса плиты, т	0.78	0.78	0.78	0.78	0.50	0.50	0.50	0.50	2.40	2.40	2.40	2.40	1.90	1.90	1.90	1.90		

Составитель: Инженер И.С.Сидорова

Изм.	Кол.	Лист	№ док.	Подпись	Дата	Б1.012.1-2.08.2-02	Лист
							5

Поз.	Наименование	Кол. на плиту ФЛ16.12-				Кол. на плиту ФЛ16.8-				Обозначение документа
		1	2	3	4	1	2	3	4	
1	Сетка арматурная									
	С16.12-1	1								Б1.012.1-2.08.3-04
	С16.12-2		1							-05
	С16.12-3			1						-05
	С16.12-4				1					-05
	С16.8-1					1				-04
	С16.8-2						1			-05
	С16.8-3							1		-05
	С16.8-4								1	-05
2	Бетон класса С16/20, м ³	0.41	0.41	0.41		0.26	0.26	0.26		
	С20/25, м ³				0.41			0.26		
	Масса плиты, т	1.03	1.03	1.03	1.03	0.65	0.65	0.65	0.65	

Исполнитель: _____

Изм.	Кол.	Лист	№ док.	Подпись	Дата

Б1.012.1-2.08.2-02

Лист
7

Поз.	Наименование	Кол. на плиту ФЛ20.30-				Кол. на плиту ФЛ20.24-				Кол. на плиту ФЛ20.12-				Кол. на плиту ФЛ20.8-				Обозначение документа
		1	2	3	4	1	2	3	4	1	2	3	4	1	2	3	4	
	Блок арматурный																	
	АБ20.30-1	1																Б1.012.1-2.08.3-14
	АБ20.30-2		1															-14
	АБ20.30-3			1														-14
	АБ20.30-4				1													-14
	АБ20.24-1					1												-14
	АБ20.24-2						1											-14
	АБ20.24-3							1										-14
	АБ20.24-4								1									-14
	АБ20.12-1									1								-14
	АБ20.12-2										1							-14
	АБ20.12-3											1						-14
	АБ20.12-4												1					-14
	АБ20.8-1													1				-14
	АБ20.8-2														1			-14
	АБ20.8-3															1		-14
	АБ20.8-4																1	-14
2	Бетон класса С16/20, м ³	2.04	2.04			1.62	1.62			0.78	0.78			0.50	0.50			
	С20/25, м ³			2.04	2.04			1.62	1.62			0.78	0.78			0.50	0.50	
	Масса плиты, т	5.10	5.10	5.10	5.10	4.05	4.05	4.05	4.05	1.95	1.95	1.95	1.95	1.25	1.25	1.25	1.25	

Исполнитель: _____
Подпись и дата: _____
Взам. инж. № _____

Изм.	Кол.	Лист	№ док.	Подпись	Дата

Б1.012.1-2.08.2-02

Лист
8

Поз.	Наименование	Кол. на плиту ФЛ24.30-				Кол. на плиту ФЛ24.24-				Кол. на плиту ФЛ24.12-				Кол. на плиту ФЛ24.8-				Обозначение документа	
		1	2	3	4	1	2	3	4	1	2	3	4	1	2	3	4		
АБ	Блок арматурный																		
	АБ24.30-1	1																	Б1.012.1-2.08.3-14
	АБ24.30-2		1																-14
	АБ24.30-3			1															-14
	АБ24.30-4				1														-14
	АБ24.24-1					1													-14
	АБ24.24-2						1												-14
	АБ24.24-3							1											-14
	АБ24.24-4								1										-14
	АБ24.12-1									1									-14
	АБ24.12-2										1								-14
	АБ24.12-3											1							-14
	АБ24.12-4												1						-14
	АБ24.8-1													1					-14
	АБ24.8-2														1				-14
АБ24.8-3															1			-14	
АБ24.8-4																1		-14	
2	Бетон класса С16/20, м ³	2.39	2.39	2.39		1.90	1.90	1.90		0.90	0.90	0.90		0.58	0.58	0.58			
	С20/25, м ³				2.39			1.90				0.90				0.58			
	Масса плиты, т	5.98	5.98	5.98	5.98	4.75	4.75	4.75	4.75	2.30	2.30	2.30	2.30	1.45	1.45	1.45	1.45		

Изм. №, дата, Подпись и дата, Владелец

Изм.	Кол.	Лист	№рек.	Подпись	Дата

Б1.012.1-2.08.2-02

Лист
9

Поз.	Наименование	Кол. на плиту ФЛ28.24-				Кол. на плиту ФЛ28.12-				Кол. на плиту ФЛ28.8-				Кол. на плиту ФЛ32.12-				Кол. на плиту ФЛ32.8-				Обозначение документа
		1	2	3	4	1	2	3	4	1	2	3	4	1	2	3	4	1	2	3	4	
	Блок арматурный																					Б1.012.1-2.08.3-14
	АБ28.24-1	1																				-14
	АБ28.24-2		1																			-14
	АБ28.24-3			1																		-14
	АБ28.24-4				1																	-14
	АБ28.12-1					1																-14
	АБ28.12-2						1															-14
	АБ28.12-3							1														-14
	АБ28.12-4								1													-14
	АБ28.8-1									1												-14
	АБ28.8-2										1											-14
	АБ28.8-3											1										-14
	АБ28.8-4												1									-14
	АБ32.12-1													1								-14
	АБ32.12-2														1							-14
	АБ32.12-3															1						-14
	АБ32.8-1																1					-14
	АБ32.8-2																	1				-14
	АБ32.8-3																		1			-14
2	Бетон класса С16/20, м ³	2.36	2.36	2.36		1.13	1.13	1.13		0.72	0.72	0.72		1.29	1.29		0.82	0.82				
	С20/25, м ³			2.36				1.13				0.72			1.29			0.82				
	Масса плиты, т	5.90	5.90	5.90	5.90	2.82	2.82	2.82	2.82	1.80	1.80	1.80	1.80	3.23	3.23	3.23	2.05	2.05	2.05			

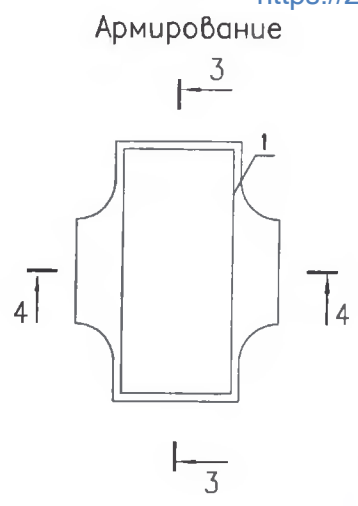
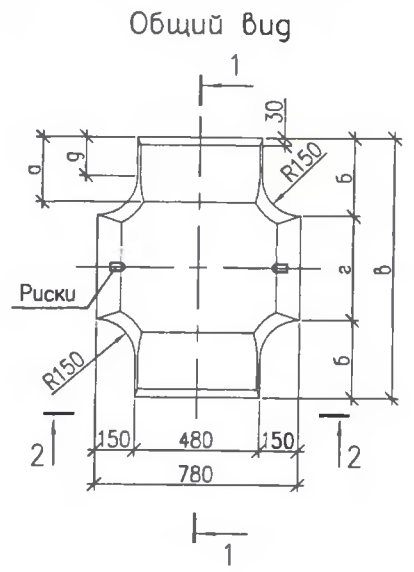
Изм.	Кол.	Лист	№ док.	Подпись	Дата

Б1.012.1-2.08.2-02

Лист

10

<https://zavodjbi.com/>



3-3

4-4

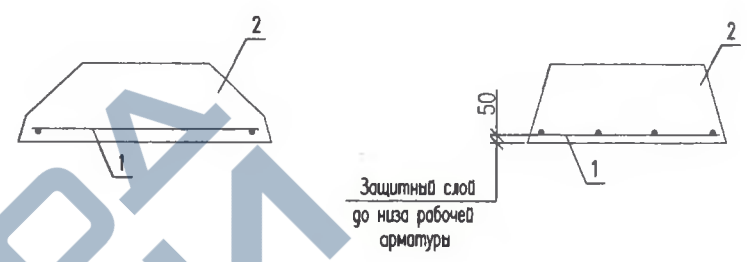
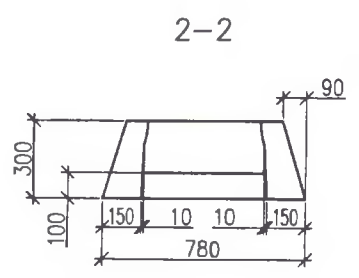
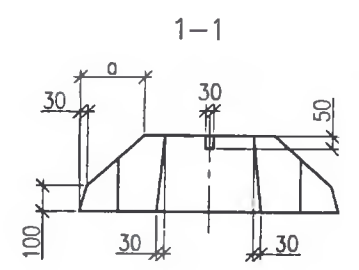


Таблица исполнений

Марка плиты	б, мм	а, мм	б, мм	з, мм	д, мм
ФЛ10.8-...в	1000	250	300	400	150

Ведомость расхода стали на плиты см. документ Б1.012.1-2.08.2-13.



Б1.012.1-2.08.2-03						Стадия	Масса	Масштаб
Изм.	Кол.	Лист	№ док.	Подпись	Дата	Плита ФЛ10.8-...в	С	-
							Лист 1	Листов 2
Гл. констр.	Шпица В					РУП "Стройтехнорм"		
Разраб.	Куликов							
Пров.	Козлюк							
Техн. контр.	Ярмошук							

<https://zavodjbi.com/>

Формат А3

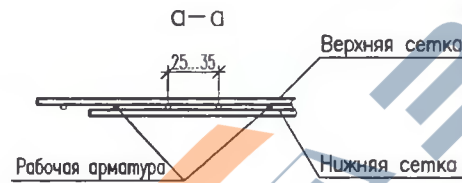
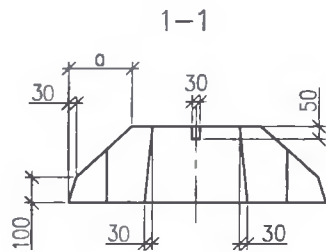
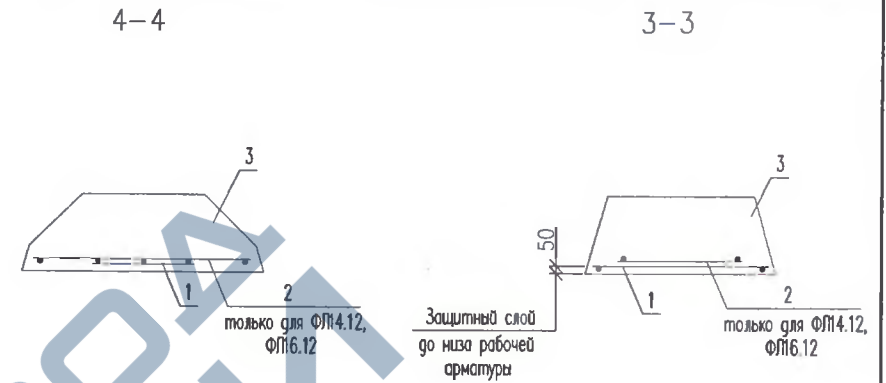
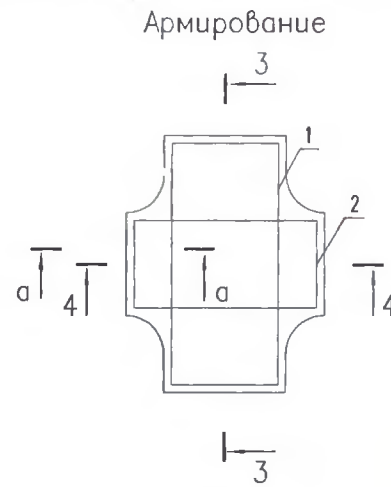
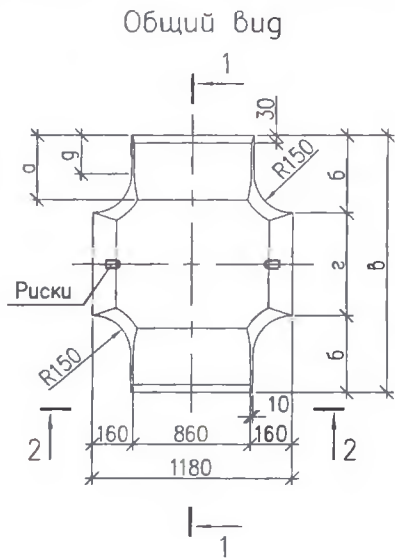


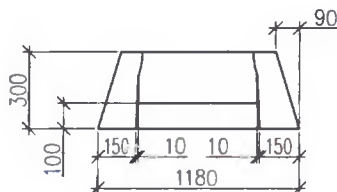
Таблица исполнений

Марка плиты	b , мм	a , мм	$б$, мм	z , мм	g , мм
ФЛ10.12-...в	1000	250	300	400	150
ФЛ12.12-...в	1200	350		600	
ФЛ4.12-...в	1400	400	350	700	200
ФЛ6.12-...в	1600	500	400	800	250

Ведомость расхода стали на плиты см. документ Б1.012.1-2.08.2-13.

В спецификации в марке плиты класс рабочей арматуры условно не указан.

2-2



Б1.012.1-2.08.2-04

Изм.	Кол.	Лист	№ док.	Подпись	Дата	Плиты	Статус	Масса	Масштаб
						ФЛ10.12-...в... ФЛ16.12-...в	С	-	-
Гл. констр.				Шилица В			Лист 1	Листов 3	
Разраб.				Куликов					
Проб.				Козлюк					
Техн. контр.				Ярмошук					
							РУП "Стройтехнорм"		

Поз.	Наименование	Кол. на плиту ФЛ14.12-				Кол. на плиту ФЛ16.12-				Обозначение документа
		1Б	2Б	3Б	4Б	1Б	2Б	3Б	4Б	
1	Сетка арматурная									
	Н14.12-1Б	1								Б1.012.1-2.08.3-16
	Н14.12-2Б		1							-16
	Н14.12-3Б			1						-16
	Н14.12-4Б				1					-16
	Н16.12-1Б					1				-16
	Н16.12-2Б						1			-16
	Н16.12-3Б							1		-16
	Н16.12-4Б								1	-16
2	Сетка арматурная									
	В14.12-1Б	1								Б1.012.1-2.08.3-20
	В14.12-2Б		1							-20
	В14.12-3Б			1						-20
	В14.12-4Б				1					-20
	В16.12-1Б					1				-20
	В16.12-2Б						1			-20
	В16.12-3Б							1	1	-20
3	Бетон класса С16/20, м ³	0.32	0.32	0.32	0.32	0.37	0.37	0.37		
	С20/25, м ³								0.37	
	Масса плиты, т	0.80	0.80	0.80	0.80	0.93	0.93	0.93	0.93	

Изм.	Кол.	Лист	№ док.	Подпись	Дата

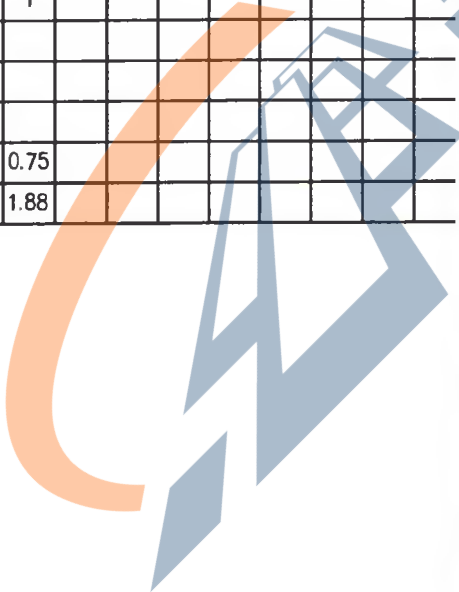
Б1.012.1-2.08.2-04

Лист
3

Поз.	Наименование	Кол. на плиту ФЛ10.24-				Кол. на плиту ФЛ12.24-				Кол. на плиту ФЛ14.24-				Обозначение документа
		2В	3В	4В		1В	2В	3В	4В	1В	2В	3В	4В	
1	Сетка арматурная													
	Н10.8-2В	3												Б1.012.1-2.08.3-15
	Н10.8-3В		3											-15
	Н10.8-4В			3										-15
	Н12.8-1В					3								-15
	Н12.8-2В						3							-15
	Н12.8-3В							3						-15
	Н12.8-4В								3					-15
	Н14.8-1В									3				-16
	Н14.8-2В										3			-16
	Н14.8-3В											3		-16
	Н14.8-4В												3	-16
2	Сетка арматурная													
	В10.24-1В	1	1	1										Б1.012.1-2.08.3-20
	В12.24-1В					1								-20
	В12.24-2В						1							-20
	В12.24-3В							1	1					-20
	В14.24-1В									1				-20
	В14.24-2В										1			-20
	В14.24-3В											1		-20
	В14.24-4В												1	-20
3	Бетон класса С16/20, м ³	0.44	0.44	0.44		0.56	0.56	0.56	0.56	0.65	0.65	0.65	0.65	
	Масса плиты, т	1.10	1.10	1.10		1.40	1.40	1.40	1.40	1.63	1.63	1.63	1.63	

Изм.	Кол.	Лист	№ок	Подпись	Дата	Б1.012.1-2.08.2-05	Лист
							2

Поз.	Наименование	Код на плиту ФЛБ.24-				Обозначение документа
		1Б	2Б	3Б	4Б	
1	Сетка арматурная					Б1.012.1-2.08.3-16
	Н16.8-1Б	3				-16
	Н16.8-2Б		3			-16
	Н16.8-3Б			3		-16
	Н16.8-4Б				3	-16
2	Сетка арматурная					Б1.012.1-2.08.3-20
	В16.24-1Б	1				-20
	В16.24-2Б		1			-20
	В16.24-3Б			1		-20
	В16.24-4Б				1	
3	Бетон класса С16/20, м ³	0.75	0.75	0.75		
	С20/25, м ³				0.75	
	Масса плиты, т	1.88	1.88	1.88	1.88	



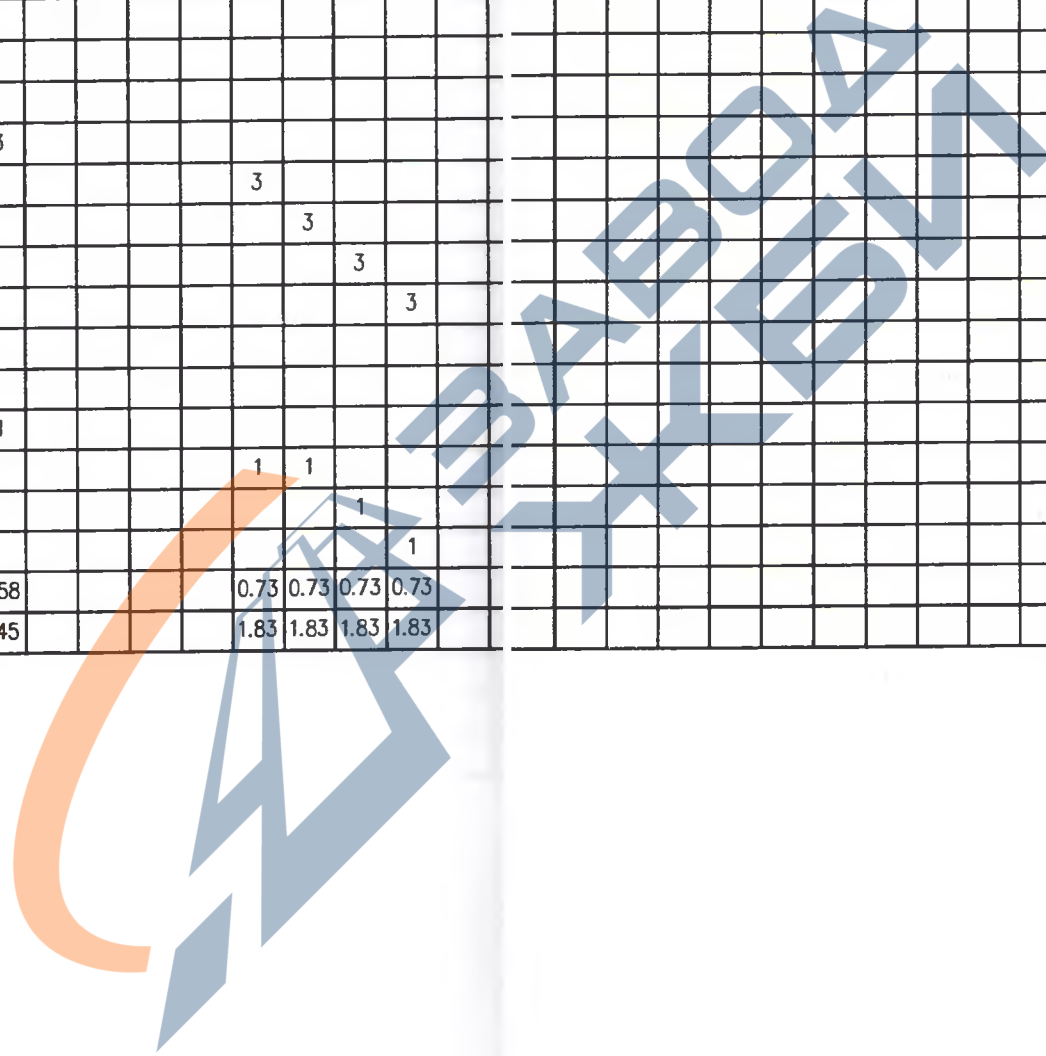
Мин.Испра. Подпись и дата | Влаж.шп.МН

Изм.	Кол.	Лист	№ док.	Подпись	Дата

Б1.012.1-2.08.2-05

Лист
3

Поз.	Наименование	Кол. на плиту ФЛ10.30-				Кол. на плиту ФЛ12.30-				Обозначение документа
		2В	3В	4В		1В	2В	3В	4В	
1	Сетка арматурная									Б1.012.1-2.08.3-15 -15 -15 -15 -15 -15
	Н10.30-2В	3								
	Н10.30-3В		3							
	Н10.30-4В			3						
	Н12.30-1В					3				
	Н12.30-2В						3			
	Н12.30-3В							3		
	Н12.30-4В								3	
2	Сетка арматурная									Б1.012.1-2.08.3-20 -20 -20 -20
	В10.30-1В	1	1	1						
	В12.30-1В					1	1			
	В12.30-3В							1		
3	Бетон класса С16/20, м ³	0.58	0.58	0.58		0.73	0.73	0.73	0.73	
	Масса плиты, т	1.45	1.45	1.45		1.83	1.83	1.83	1.83	



Имя, Фамилия, Подпись и дата

						Б1.012.1-2.08.2-06	Лист
Изм.	Кол.	Лист	№рек.	Подпись	Дата		2

Поз.	Наименование	Кол. на плиту ФЛ14.30-				Кол. на плиту ФЛ16.30-				Обозначение документа
		1В	2В	3В	4В	1В	2В	3В	4В	
1	Сетка арматурная									
	Н14.30-1В	3								Б1.012.1-2.08.3-16
	Н14.30-2В		3							-16
	Н14.30-3В			3						-16
	Н14.30-4В				3					-16
	Н16.30-1В					3				-16
	Н16.30-2В						3			-16
	Н16.30-3В							3		-16
Н16.30-4В								3	-16	
2	Сетка арматурная									
	В14.30-1В	1								Б1.012.1-2.08.3-20
	В14.30-2В		1							-20
	В14.30-3В			1	1					-20
	В16.30-1В					1				-20
	В16.30-2В						1			-20
В16.30-3В							1	1	-20	
3	Бетон класса С16/20, м ³	0.85	0.85	0.85	0.85	0.98	0.98	0.98		
	С20/25, м ³							0.98		
	Масса плиты, т	2.13	2.13	2.13	2.13	2.45	2.45	2.45	2.45	

Инд. подл. | Подпись и дата | Заказчик

Изм.	Кол.	Лист	№ док.	Подпись	Дата

Б1.012.1-2.08.2-06

Лист
3

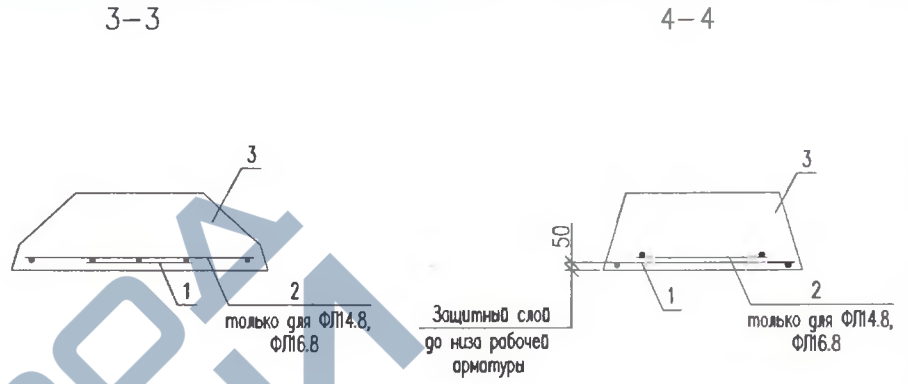
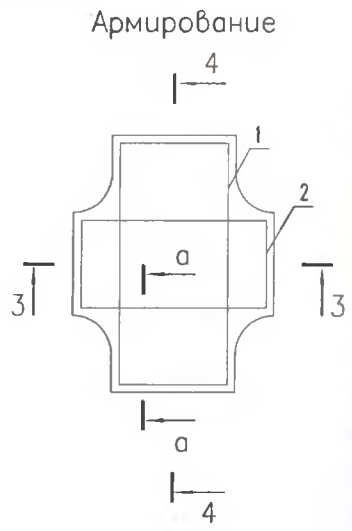
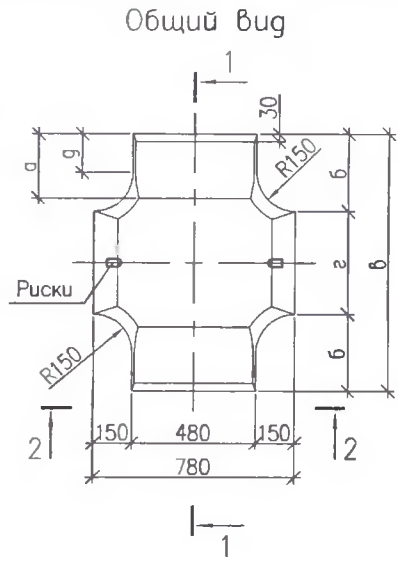
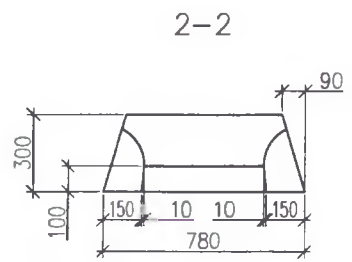
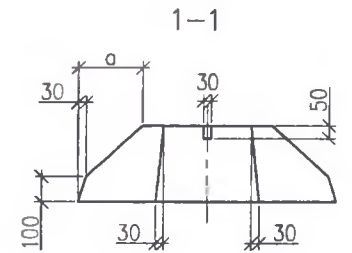


Таблица исполнений

Марка плиты	в, мм	а, мм	б, мм	г, мм	д, мм
ФЛ12.8-...в	1200	350	300	600	150
ФЛ14.8-...в	1400	400	350	700	200
ФЛ16.8-...в	1600	500	400	800	250

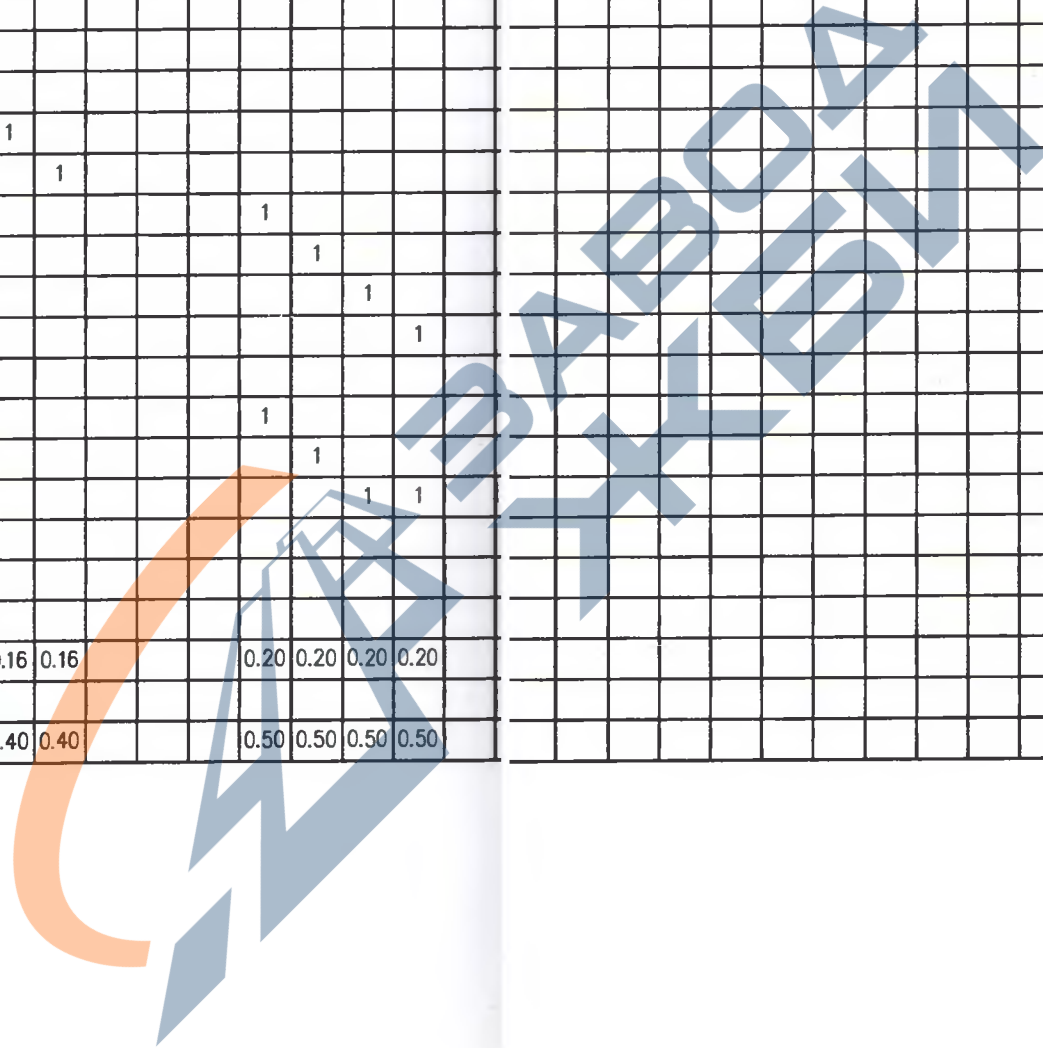


- Сечение а-а см. документ Б1.012.1-2.08.2-04.
- Ведомость расхода стали на плиты см. документ Б1.012.1-2.08.2-13.
- В спецификации в марке плиты класс рабочей арматуры условно не указан.

Инв.№подл. Подпись и дата Взам.инв.№

					Б1.012.1-2.08.2-07			
Изм.	Кол.	Лист	№ док.	Подпись	Дата	Стандия	Масса	Масштаб
						С	-	-
Гл. констр.	Шипица В					Лист 1	Листов 3	
Разраб.	Куликов					РУП "Стройтехнорм"		
Пров.	Козляк							
Техн. контр.	Ярмошук							

Поз	Наименование	Кол. на плиту ФЛ12.8-				Кол. на плиту ФЛ14.8-				Обозначение документа
		1Б	2Б	3Б	4Б	1Б	2Б	3Б	4Б	
1	Сетка арматурная									
	Н12.8-1Б	1								Б1.012.1-2.08.3-15
	Н12.8-2Б		1							-15
	Н12.8-3Б			1						-15
	Н12.8-4Б				1					-15
	Н14.8-1Б					1				-16
	Н14.8-2Б						1			-16
	Н14.8-3Б							1		-16
Н14.8-4Б								1	-16	
2	Сетка арматурная									
	В14.8-1Б					1				Б1.012.1-2.08.3-19
	В14.8-2Б						1			-19
	В14.8-3Б							1	1	-19
3	Бетон класса С16/20, м ³	0.16	0.16	0.16	0.16	0.20	0.20	0.20	0.20	
	Масса плиты, т	0.40	0.40	0.40	0.40	0.50	0.50	0.50	0.50	



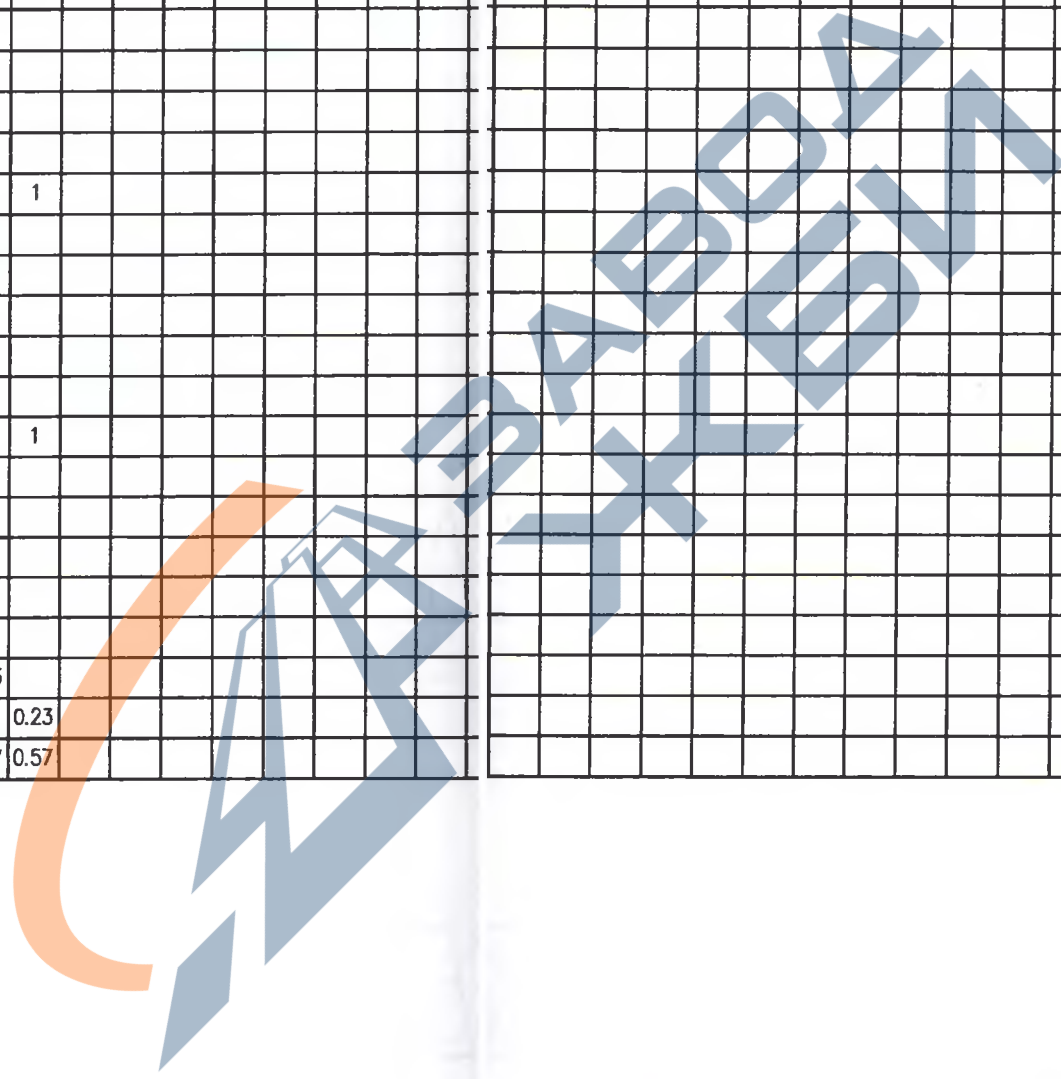
Изм. подл. Подпись и дата

Изм.	Кол.	Лист	№ док.	Подпись	Дата

Б1.012.1-2.08.2-07

Лист
2

Поз.	Наименование	Код на плиту ФЛ16.8-				Обозначение документа
		1б	2б	3б	4б	
1	Сетка арматурная					
	Н16.8-1б	1				Б1.012.1-2.08.3-16
	Н16.8-2б		1			-16
	Н16.8-3б			1		-16
	Н16.8-4б				1	-16
2	Сетка арматурная					
	В16.8-1б	1				
	В16.8-2б		1			
	В16.8-3б			1		
	В16.8-4б				1	Б1.012.1-2.08.3-20
					-20	
					-20	
					-20	
3	Бетон класса С16/20, м ³	0.23	0.23	0.23		
	С20/25, м ³				0.23	
	Масса плиты, т	0.57	0.57	0.57	0.57	



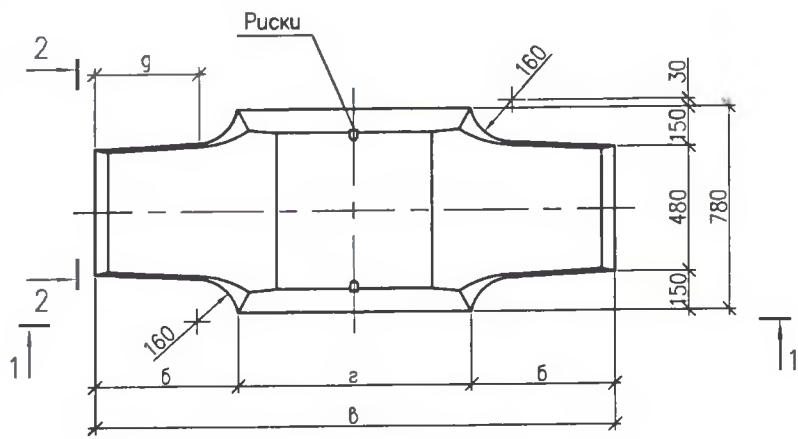
Инв. № подл. Подпись и дата Взам. инв. №

Изм.	Кол.	Лист	Нарк.	Подпись	Дата

Б1.012.1-2.08.2-07

Лист
3

Общий вид



Армирование

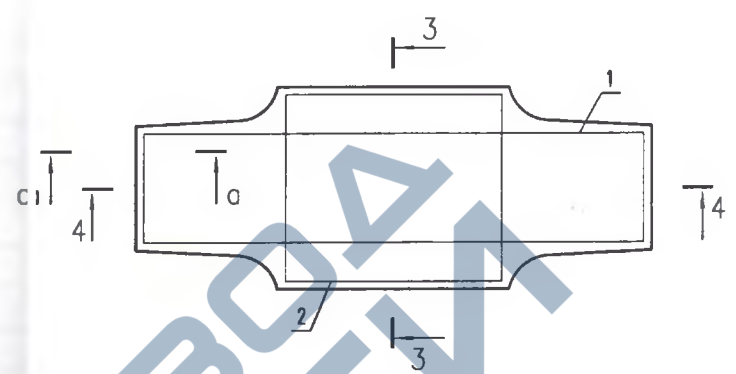
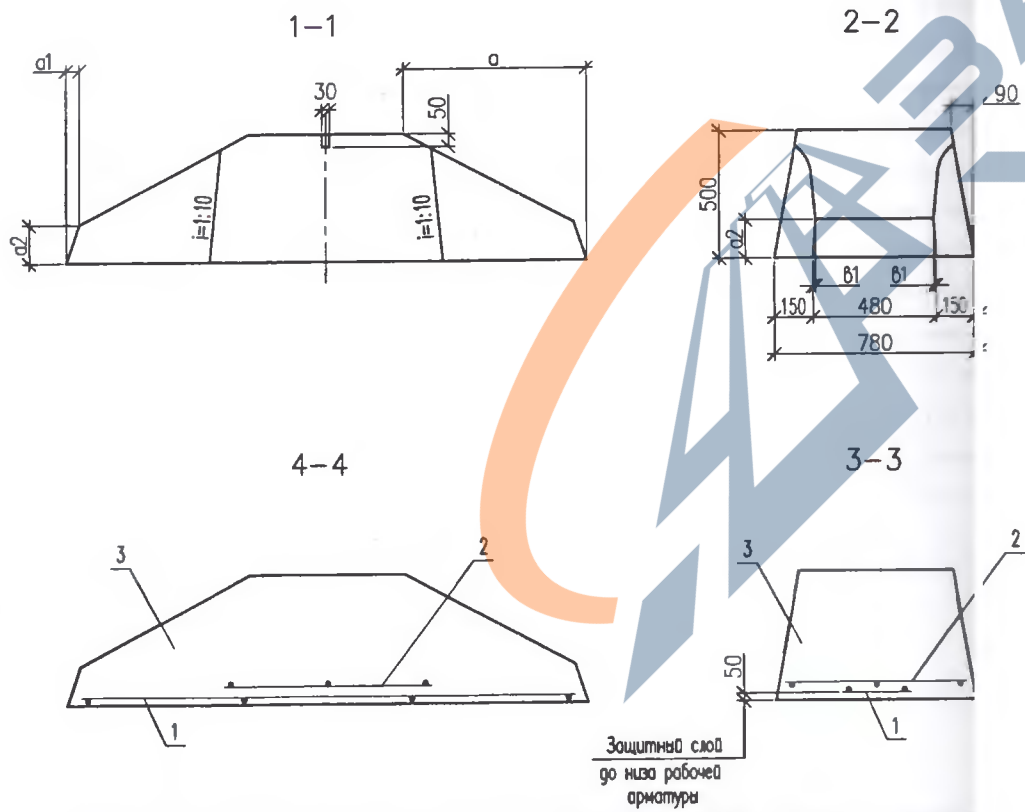


Таблица исполнений

Марка плиты	В, мм	а, мм	б, мм	г, мм	а1, мм	а2, мм	б1, мм
ФЛ20.8-...В	2000	700	550	900	390	50	150
ФЛ24.8-...В	2400	900	600	1200	440		
ФЛ28.8-...В	2800	1000	700	1400	540	30	100
ФЛ32.8-...В	3200	1200	800	1600	640		



1. Сечение а-а см. документ Б1.012.1-2.08.2-04.
2. Ведомость расхода стали на плиты см. документ Б1.012.1-2.08.2-13.
3. В спецификации в марке плиты класс рабочей арматуры условно не указан.

Инд.подл. Подпись и дата Взам.инд.Н

Б1.012.1-2.08.2-08						Стадия	Масса	Масштаб	
Изм.	Кол.	Лист	№ док.	Подпись	Дата	С	-	-	
г. л. констр.	Шипица В	Разраб.	Куликов	Проб.	Козлюк				Лист 1
Техн. контр.	Ярмошук	Плиты ФЛ20.8-...В...ФЛ32.8-...В						РУП "Стройтехнарм"	

<https://zavodjbi.com/>

Поз.	Наименование	Кол. на плиту ФЛ20.8-				Кол. на плиту ФЛ24.8-				Обозначение документа
		1Б	2Б	3Б	4Б	1Б	2Б	3Б	4Б	
1	Сетка арматурная									
	H20.8-1Б	1								Б1.012.1-2.08.3-17
	H20.8-2.Б		1							-17
	H20.8-3Б			1						-17
	H20.8-4Б				1					-17
	H24.8-1Б					1				-18
	H24.8-2Б						1			-18
	H24.8-3Б							1		-18
	H24.8-4Б								1	-18
2	Сетка арматурная									
	B20.8-1Б	1								Б1.012.1-2.08.3-20
	B20.8-2Б		1							-20
	B20.8-3Б			1						-20
	B20.8-4Б				1					-20
	B24.8-1Б					1				-21
	B24.8-2Б						1			-21
	B24.8-3Б							1		-21
	B24.8-4Б								1	-21
3	Бетон класса С16/20, м ³	0.43	0.43	0.43	0.43	0.51	0.51	0.51		
	С20/25, м ³						0.51	0.51		
	Масса плиты, т	1.08	1.08	1.08	1.08	1.28	1.28	1.28	1.28	

Инв.№подл. Подпись и дата Взам.инв.№

1.1

1	1	-		ABP	08.09
Изм.	Кол.	Лист	№ док.	Подпись	Дата

Б1.012.1-2.08.2-08

Лист
2
<https://zavodjbi.com/>

Формат А3

Поз.	Наименование	Кол. на плиту ФЛ28.8-				Кол. на плиту ФЛ32.8-				Обозначение документа
		1В	2В	3В	4В	1В	2В	3В		
1	Сетка арматурная									
	Н28.8-1В	1								Б1.012.1-2.08.3-19
	Н28.8-2В		1							-19
	Н28.8-3В			1						-19
	Н28.8-4В				1					-19
	Н32.8-1В					1				-19
	Н32.8-2В						1			-19
	Н32.8-3В							1		-19
2	Сетка арматурная									
	В28.8-1В	1								Б1.012.1-2.08.3-20
	В28.8-2В		1							-20
	В28.8-3В			1						-20
	В28.8-4В				1					-20
	В32.8-1В					1				-20
	В32.8-2В						1			-20
	В32.8-3В							1		-20
3	Бетон класса С16/20, м ³	0.62	0.62	0.62		0.73	0.73			
	С20/25, м ³			0.62	0.62		0.73	0.73		
	Масса плиты, т	1.55	1.55	1.55	1.55	1.83	1.83	1.83		

1.1

1.2

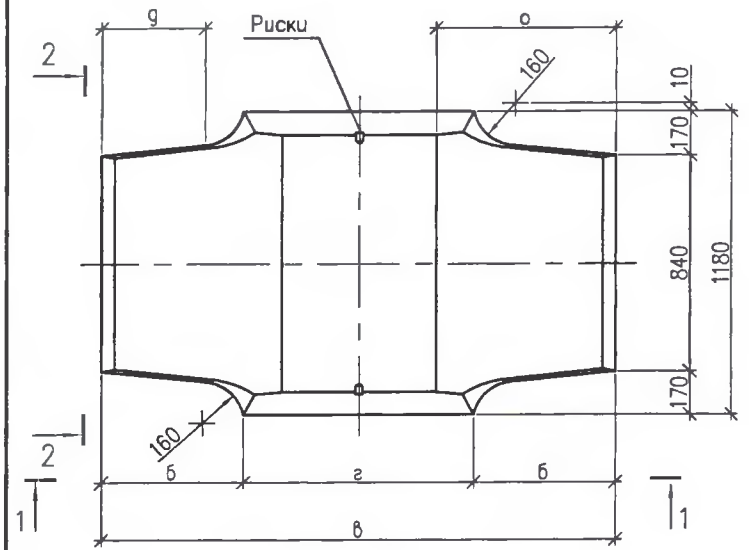
Инв.№подл. | Подпись и дата | Возм. инв.№

1	2	-				
Изм.	Кол.	Лист	№ док.	Подпись	Дата	

Б1.012.1-2.08.2-08

Лист
3

Общий вид



Армирование

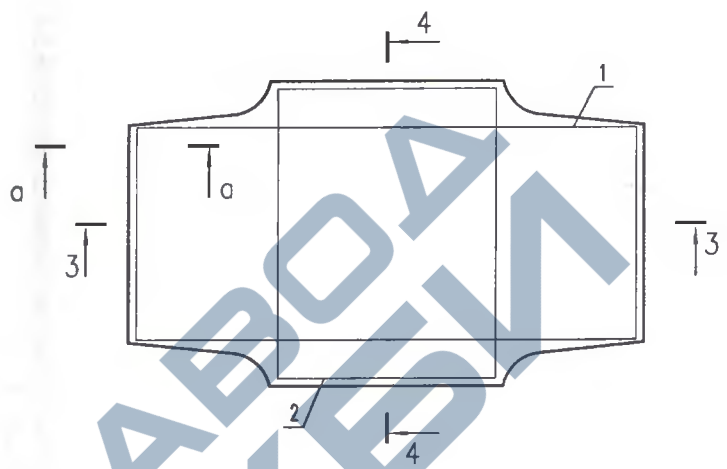
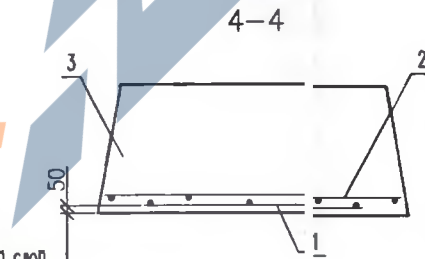
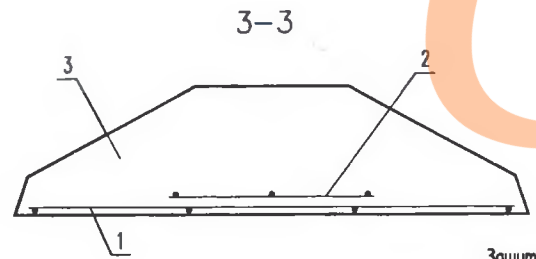
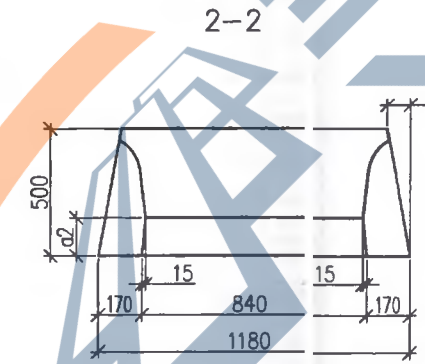
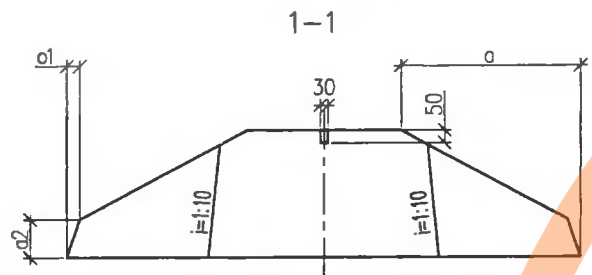


Таблица исполнений

Марка плиты	в, мм	а, мм	б, мм	г, мм	д, мм	а1, мм	а2, мм
ФЛ20.12-...в	2000	700	550	900	390	30	100
ФЛ24.12-...в	2400	900	700	1000	540		
ФЛ28.12-...в	2800	1000	800	1200	640	50	150
ФЛ32.12-...в	3200	1200	900	1400	740		



1. Сечение а-а см. документ Б1.012.1-2.08.2-04.
2. Ведомость расхода стали на плиты см. документ Б1.012.1-2.08.2-13.
3. В спецификации в марке плиты класс рабочей арматуры условно не указан.

Инд. Подл. Подпись и дата

Б1.012.1-2.08.2-09

Изм.	Кол.	Лист	Издок	Подпись	Дата	Стандия	Масса	Масштаб
						С	-	-
Плиты ФЛ20.12-...в... ФЛ32.12-...в						Лист 1	Листов 3	
Гл. констр. Шипица В						РУП "Стройтехнорм"		
Разраб. Куликов								
Проб. Козлюк								
Техн. контр. Яромшук								

Защитный слой до низа рабочей арматуры

Поз	Наименование	Кол. на плиту ФЛ20.12-				Кол. на плиту ФЛ24.12-				Обозначение документа
		1Б	2Б	3Б	4Б	1Б	2Б	3Б	4Б	
1	Сетка арматурная									
	H20.12-1Б	1								Б1.012.1-2.08.3-17
	H20.12-2Б		1							-17
	H20.12-3Б			1						-17
	H20.12-4Б				1					-17
	H24.12-1Б					1				-18
	H24.12-2Б						1			-18
	H24.12-3Б							1		-18
	H24.12-4Б							1	-18	
2	Сетка арматурная									
	B20.12-1Б	1								Б1.012.1-2.08.3-20
	B20.12-2Б		1							-20
	B20.12-3Б			1						-20
	B20.12-4Б				1					-20
	B24.12-1Б					1				-20
	B24.12-2Б						1			-20
	B24.12-3Б							1		-20
	B24.12-4Б							1	-20	
3	Бетон класса С16/20, м ³	0.70	0.70	0.70	0.70	0.82	0.82	0.82	0.82	
	С20/25, м ³			0.70	0.70				0.82	
	Масса плиты, т	1.75	1.75	1.75	1.75	2.05	2.05	2.05	2.05	

Инв.№ подл. | Подпись и дата | Взв. инв.№

1.1

1.2

1	2	-			
Изм.	Кол.	Лист	№ фок.	Подпись	Дата

Б1.012.1-2.08.2-09

Лист
2

Поз.	Наименование	Кол. на плиту ФЛ28.12-				Кол. на плиту ФЛ32.12-				Обозначение документа
		1Б	2Б	3Б	4Б	1Б	2Б	3Б		
1	Сетка арматурная									Б1.012.1-2.08.3-19
	H28.12-1Б	1								-19
	H28.12-2Б		1							-19
	H28.12-3Б			1						-19
	H28.12-4Б				1					-19
	H32.12-1Б					1				-19
	H32.12-2Б						1			-19
	H32.12-3Б							1	-19	
2	Сетка арматурная									Б1.012.1-2.08.3-20
	B28.12-1Б	1								-20
	B28.12-2Б		1							-20
	B28.12-3Б			1						-20
	B28.12-4Б				1					-20
	B32.12-1Б					1				-21
	B32.12-2Б						1			-21
	B32.12-3Б							1	-21	
3	Бетон класса С16/20, м ³	1.00	1.00	1.00		1.14	1.14			
	С20/25, м ³				1.00			1.14		
	Масса плиты, т	2.50	2.50	2.50	2.50	2.86	2.86	2.86		

Изм.	Код	Лист	№ док.	Подпись	Дата

Б1.012.1-2.08.2-09

Лист
3

<https://zavodjbi.com/>

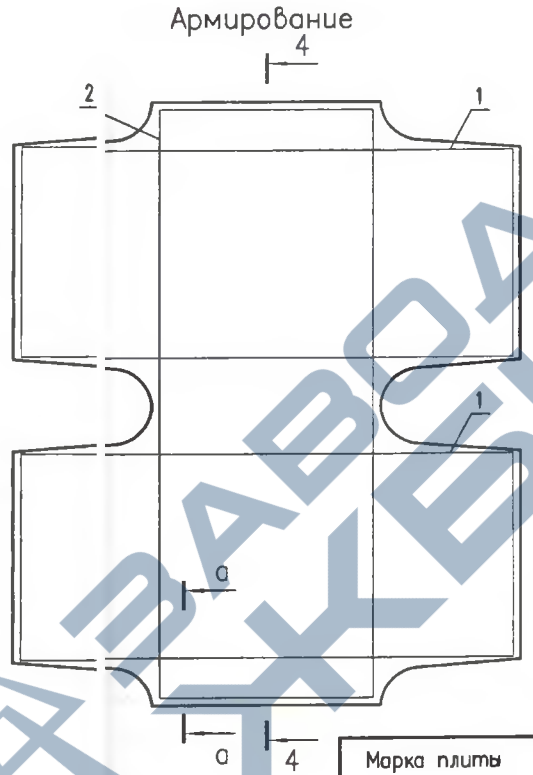
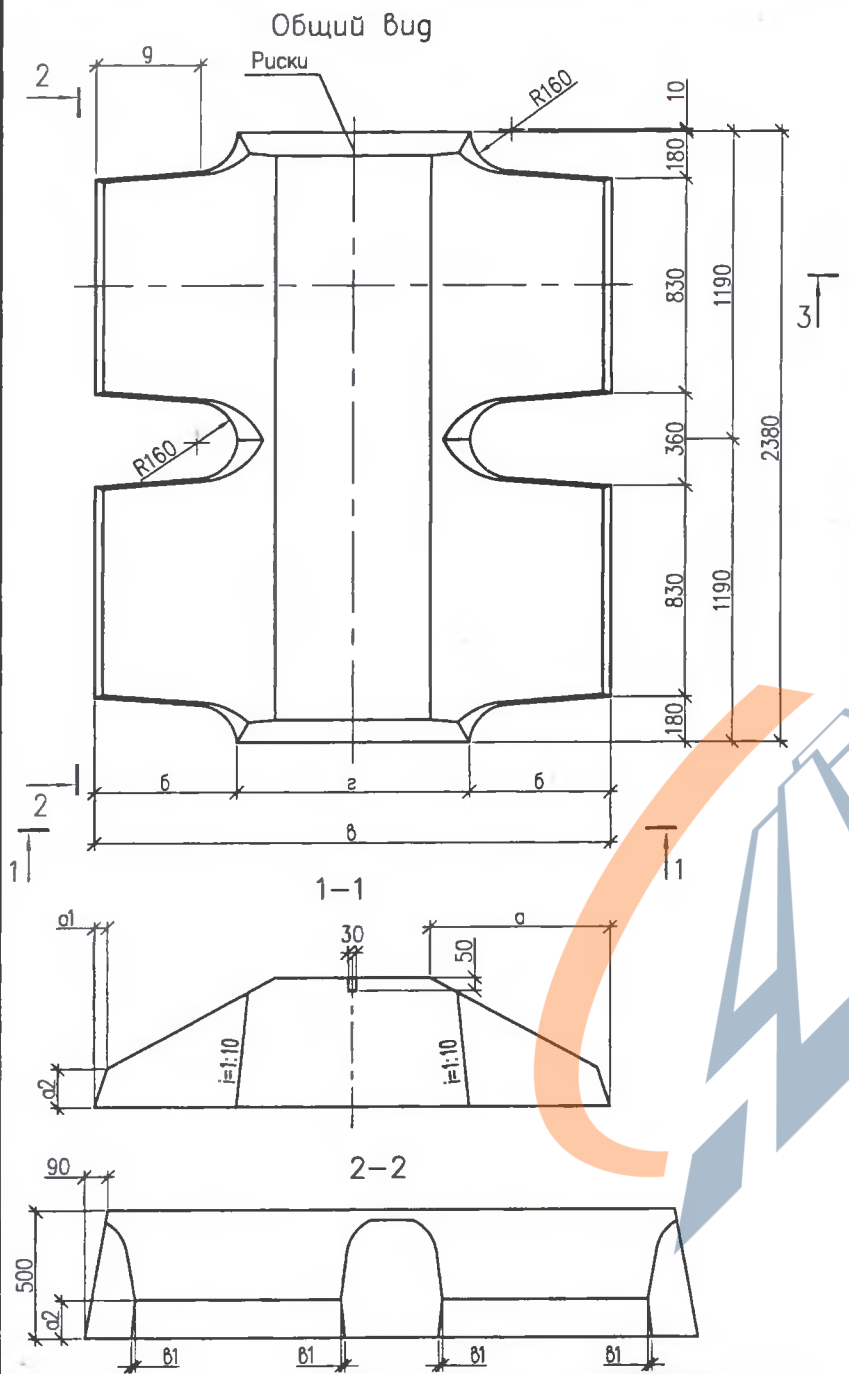


Таблица исполнений

Марка плиты	в, мм	а, мм	б, мм	г, мм	д, мм	а1, мм	а2, мм	в1, мм
ФЛ20.24-...в	2000	700	550	900	390	30	100	10
ФЛ24.24-...в	2400	900	700	1000	540			
ФЛ28.24-...в	2800	1000	800	1200	640	50	150	15

1. Сечение а-а см. документ Б1.012.1-2.08.2-04.
2. Ведомость расхода стали на плиты см. документ Б1.012.1-2.08.2-13.
3. В спецификации в марке плиты класс рабочей арматуры условно не указан.

Имя, подл. Подпись и дата Взам. инв. №

						Б1.012.1-2.08.2-10			
Изм.	Кол.	Лист	Исполн.	Подпись	Дата	Плиты ФЛ20.24-...в...ФЛ28.24-...в	Стадия	Масса	Масштаб
								С	-
Гл. констр.	Шипица В						Лист 1	Листов 3	
Разраб.	Куликов						РУП "Стройтехнорм"		
Проб.	Козлюк								
Техн. контр.	Ярмошук								

<https://zavodjbi.com/>

Формат А3

Поз.	Наименование	Кол. на плиту ФЛ20.24-				Кол. на плиту ФЛ24.24-				Обозначение документа
		1Б	2Б	3Б	4Б	1Б	2Б	3Б	4Б	
1	Сетка арматурная									
	H20.12-1Б	2								Б1.012.1-2.08.3-17
	H20.12-2Б		2							-17
	H20.12-3Б			2						-17
	H20.12-4Б				2					-17
	H24.12-1Б					2				-18
	H24.12-2Б						2			-18
	H24.12-3Б							2		-18
	H24.12-4Б								2	-18
2	Сетка арматурная									
	B20.24-1Б	1								Б1.012.1-2.08.3-20
	B20.24-2Б		1							-20
	B20.24-3Б			1						-20
	B20.24-4Б				1					-20
	B24.24-1Б					1				-20
	B24.24-2Б						1			-20
	B24.24-3Б							1		-20
	B24.24-4Б								1	-20
3	Бетон класса С16/20, м ³	1.45	1.45	1.45	1.45	1.67	1.67	1.67	1.67	
	С20/25, м ³			1.45	1.45				1.67	
	Масса плиты, т	3.62	3.62	3.62	3.62	4.17	4.17	4.17	4.17	

Инв.№ подл. | Подпись и дата | Возм. инв.№

1.1/

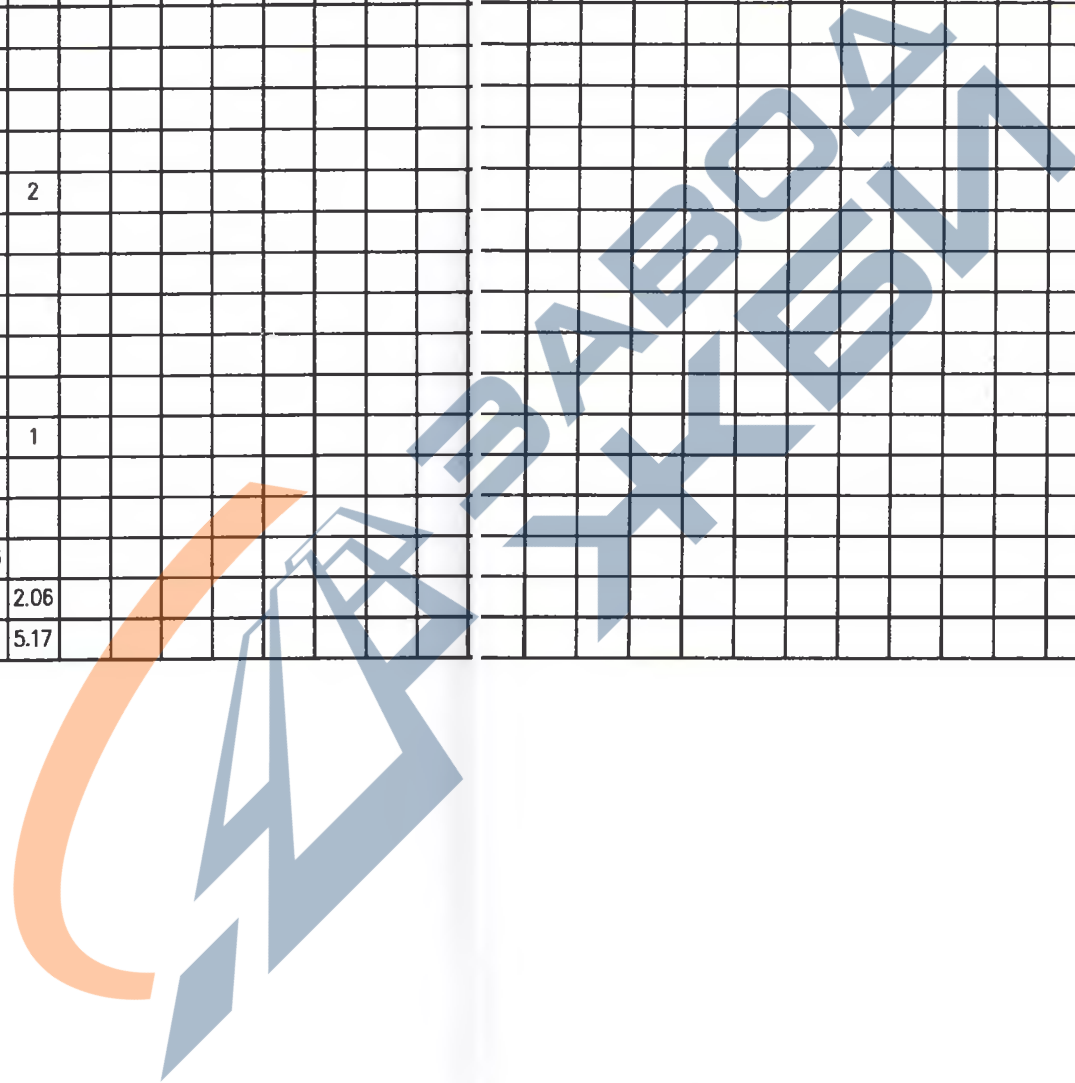
1.2/

1	2	-			
Изм.	Кол.	Лист	№ док.	Подпись	Дата

Б1.012.1-2.08.2-10

Лист
2

Поз	Наименование	Кол. на плиту ФЛ28.24-																	Обозначение документа
		1Б	2Б	3Б	4Б														
1	Сетка арматурная																		
	H28.12-1Б	2																	Б1.012.1-2.08.3-19
	H28.12-2Б		2																-19
	H28.12-3Б			2															-19
	H28.12-4Б				2														-19
2	Сетка арматурная																		
	B28.24-1Б	1																	Б1.012.1-2.08.3-20
	B28.24-2Б		1																-20
	B28.24-3Б			1															-20
	B28.24-4Б				1														-20
3	Бетон класса С16/20, м ³	2.06	2.06	2.06															
	С20/25, м ³				2.06														
	Масса плиты, т	5.17	5.17	5.17	5.17														



Инв.№ подл. | Подпись и дата | Взам. инв.№

Изм.	Кол.	Лист	№ док.	Подпись	Дата

Б1.012.1-2.08.2-10

Лист
3

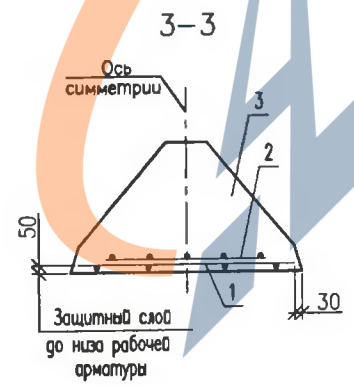
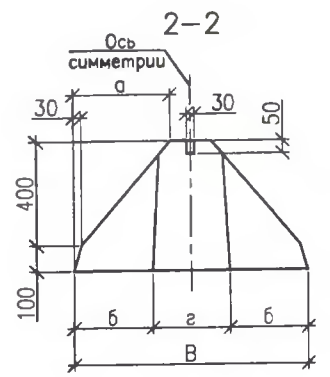
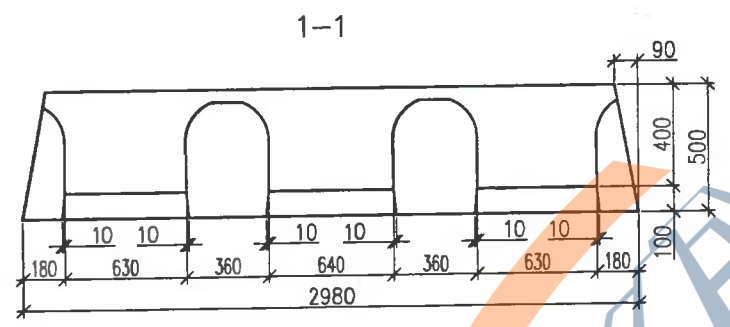
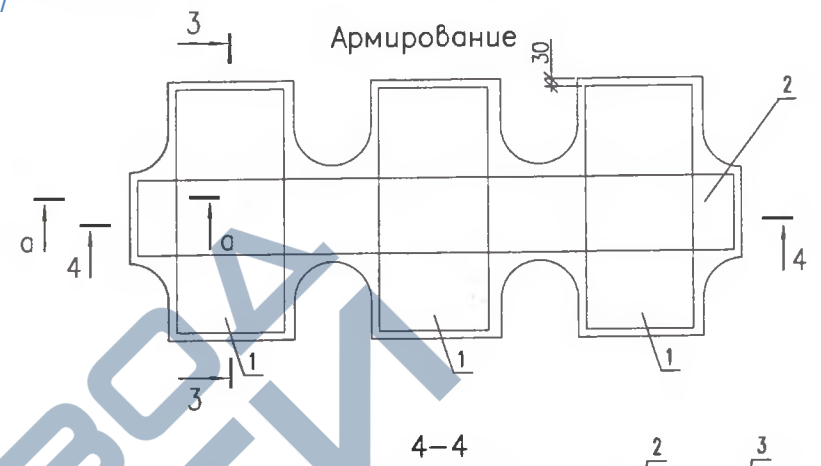
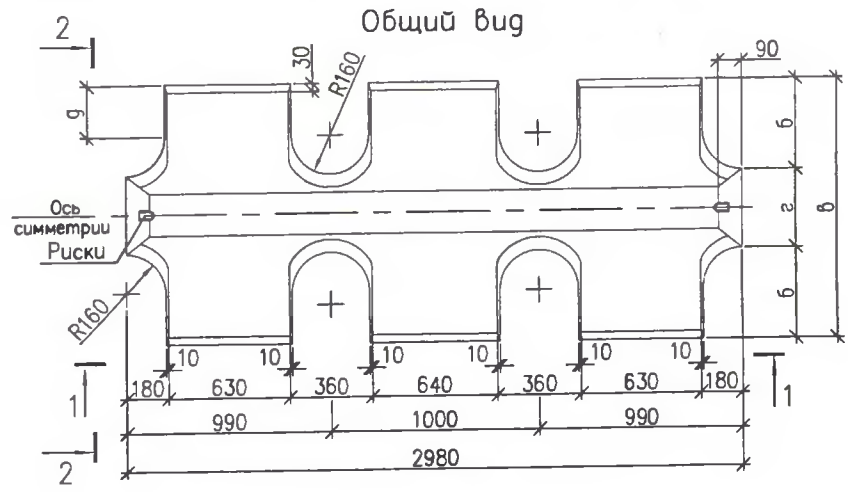


Таблица исполнений

Марка плиты	б, мм	а, мм	б, мм	г, мм	д, мм
ФЛ20.30-...в	2000	700	550	900	390
ФЛ24.30-...в	2400	900	700	1000	540

1. Сечение а-а см. документ Б1.012.1-2.08.2-04.
2. Ведомость расхода стали на плиты см. документ Б1.012.1-2.08.2-13.
3. В спецификации в марке плиты класс рабочей арматуры условно не указан.

Инв. № подл. Подпись и дата Взам. инв. №

					Б1.012.1-2.08.2-11			
Изм.	Кол.	Лист	№ док.	Подпись	Дата	Стация	Масса	Масштаб
						С	-	-
Плиты ФЛ20.30-...в...ФЛ24.30-...в						Лист 1		Листов 2
						РUP "Стройтехнорм"		
Гл. констр.	Шипица В							
Разраб.	Куликов							
Пров.	Козлюк							
Техн. контр.	Ярмошук							

Поз.	Наименование	Кол. на плиту ФЛ20.30--				Кол. на плиту ФЛ24.30--				Обозначение документа
		1Б	2Б	3Б	4Б	1Б	2Б	3Б	4Б	
1	Сетка арматурная									Б1.012.1-2.08.3-17
	H20.30-1Б	3								-17
	H20.30-2Б		3							-17
	H20.30-3Б			3						-17
	H20.30-4Б				3					-18
	H24.30-1Б					3				-18
	H24.30-2Б						3			-18
	H24.30-3Б							3		-18
	H24.30-4Б								3	-18
2	Сетка арматурная									Б1.012.1-2.08.3-20
	B20.30-1Б	1								-20
	B20.30-2Б		1							-20
	B20.30-3Б			1						-20
	B20.30-4Б				1					-20
	B24.30-1Б					1				-20
	B24.30-2Б						1			-20
	B24.30-3Б							1		-20
	B24.30-4Б								1	-20
3	Бетон класса С16/20, м ³	1.78	1.78	1.78	1.78	2.05	2.05	2.05	2.05	
	С20/25, м ³			1.78	1.78				2.05	
	Масса плиты, т	4.45	4.45	4.45	4.45	5.13	5.13	5.13	5.13	

Инв.№ подл. Подпись и дата Взам. инв.№

1.1/

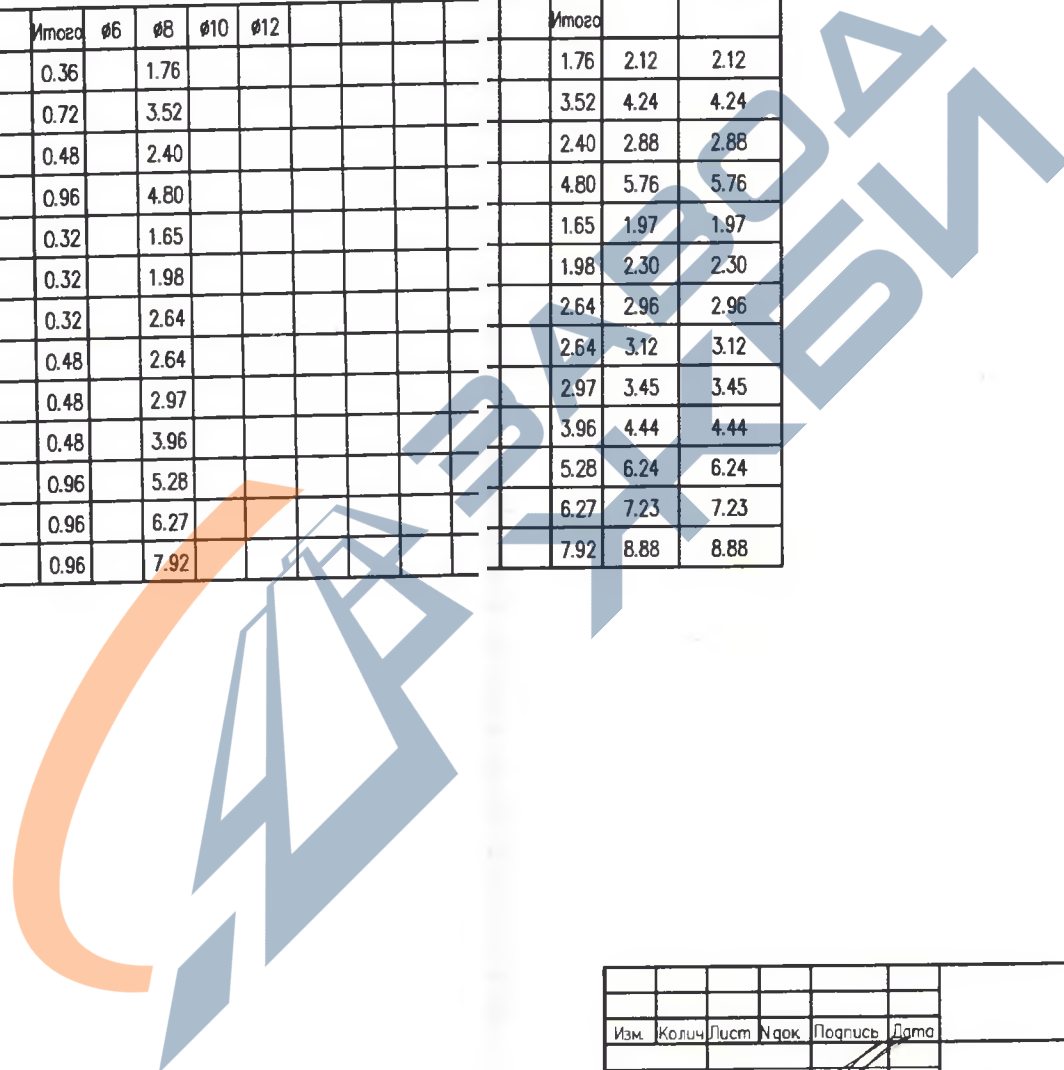
1.2/

1	2	-			
Изм.	Кол.	Лист	Нрок	Подпись	Дата

Б1.012.1-2.08.2-11

Лист
2

Марка элемента	Изделия арматурные											Итого	Всего	Общий расход, кг
	Арматура класса													
	S500													
	СТБ 1704-2006													
	Ø4	Ø5	Итого	Ø6	Ø8	Ø10	Ø12							
ФЛ6.12-4	0.36		0.36	1.76								1.76	2.12	2.12
ФЛ6.24-4	0.72		0.72	3.52								3.52	4.24	4.24
ФЛ8.12-4	0.48		0.48	2.40								2.40	2.88	2.88
ФЛ8.24-4	0.96		0.96	4.80								4.80	5.76	5.76
ФЛ10.8-2	0.32		0.32	1.65								1.65	1.97	1.97
ФЛ10.8-3	0.32		0.32	1.98								1.98	2.30	2.30
ФЛ10.8-4	0.32		0.32	2.64								2.64	2.96	2.96
ФЛ10.12-2	0.48		0.48	2.64								2.64	3.12	3.12
ФЛ10.12-3	0.48		0.48	2.97								2.97	3.45	3.45
ФЛ10.12-4	0.48		0.48	3.96								3.96	4.44	4.44
ФЛ10.24-2	0.96		0.96	5.28								5.28	6.24	6.24
ФЛ10.24-3	0.96		0.96	6.27								6.27	7.23	7.23
ФЛ10.24-4	0.96		0.96	7.92								7.92	8.88	8.88



Имя, Подпись и дата | Взам. инв. №

Б1.012.1-2.08.2-12					
Изм.	Коллич	Лист	Наим	Подпись	Дата
Гл. констр.	Шилица В				
Разраб.	Куликов				
Пров.	Козлюк				
Техн. контр.	Ярмошук				12.8.12
Ведомость расхода стали на плиты ФЛ6.12-4...ФЛ32.12-3					
Стация	Лист	Листов	РУП "Стройтехнорм"		
С	1	5			

Марка элемента	Изделия арматурные											Всего	Общий расход, кг		
	Арматура класса														
	S500														
	СТБ 1704-2006														
	Ø4	Ø5	Итого	Ø6	Ø8	Ø10	Ø12	Ø14	Ø16			Итого			
ФЛ10.30-2	1.20		1.20	6.60								6.60	7.80 7.80	7.80 7.80	1.17
ФЛ10.30-3	1.20		1.20	7.92								7.92	9.12	9.12	
ФЛ10.30-4	1.20		1.20	9.90								9.90	11.10	11.10	
ФЛ12.8-1	0.48		0.48	1.85								1.85	2.33	2.33	
ФЛ12.8-2	0.48		0.48	2.96								2.96	3.44	3.44	
ФЛ12.8-3	0.48		0.48		3.96							3.96	4.44	4.44	
ФЛ12.8-4	0.48		0.48		5.28							5.28	5.76	5.76	
ФЛ12.12-1	0.72		0.72	2.96								2.96	3.68	3.68	
ФЛ12.12-2	0.72		0.72	4.44								4.44	5.16	5.16	
ФЛ12.12-3	0.72		0.72		5.94							5.94	6.66	6.66	
ФЛ12.12-4	0.72		0.72		7.92							7.92	8.64	8.64	
ФЛ12.24-1	1.44		1.44	5.92								5.92	7.36	7.36	
ФЛ12.24-2	1.44		1.44	8.88								8.88	10.32	10.32	
ФЛ12.24-3	1.44		1.44		12.54							12.54	13.98	13.98	
ФЛ12.24-4	1.44		1.44		15.84							15.84	17.28	17.28	
ФЛ12.30-1	1.80		1.80	7.40								7.40	9.20	9.20	
ФЛ12.30-2	1.80		1.80	11.10								11.10	12.90	12.90	
ФЛ12.30-3	1.80		1.80		15.84							15.84	17.64	17.64	
ФЛ12.30-4	1.80		1.80		19.80							19.80	21.60	21.60	
ФЛ14.8-1	0.48		0.48	2.70								2.70	3.18	3.18	
ФЛ14.8-2	0.48		0.48		4.38							4.38	4.86	4.86	
ФЛ14.8-3	0.48		0.48		5.84							5.84	6.32	6.32	
ФЛ14.8-4	0.48		0.48		8.80							8.80	9.28	9.28	
ФЛ14.12-1	0.72		0.72	4.05								4.05	4.77	4.77	

Инв.№ подл. Подпись и дата
Взам. инв.№

1	1	-			
Изм.	Кол.	Листы	№ док.	Подпись	Дата

Б1.012.1-2.08.2-12

Лист
2

Марка элемента	Изделия арматурные											Всего	Общий расход, кг
	Арматура класса												
	S500												
	СТБ 1704–2006												
	Ø4	Ø5	Итого	Ø6	Ø8	Ø10	Ø12	Ø14	Ø16				
ФЛ4.12–2	0.72		0.72			6.57					6.57	7.29	7.29
ФЛ4.12–3	0.72		0.72			8.76					8.76	9.48	9.48
ФЛ4.12–4	0.72		0.72				13.20				13.20	13.92	13.92
ФЛ4.24–1	1.44		1.44		8.55						8.55	9.99	9.99
ФЛ4.24–2	1.44		1.44			13.87					13.87	15.31	15.31
ФЛ4.24–3	1.44		1.44			17.52					17.52	18.96	18.96
ФЛ4.24–4	1.44		1.44				26.40				26.40	27.84	27.84
ФЛ4.30–1	1.80		1.80		10.80						10.80	12.60	12.60
ФЛ4.30–2	1.80		1.80			17.52					17.52	19.32	19.32
ФЛ4.30–3	1.80		1.80			21.90					21.90	23.70	23.70
ФЛ4.30–4	1.80		1.80				33.00				33.00	34.80	34.80
ФЛ6.8–1	0.48		0.48		3.43						3.43	3.91	3.91
ФЛ6.8–2	0.48		0.48			6.64					6.64	7.12	7.12
ФЛ6.8–3	0.48		0.48				9.52				9.52	10.00	10.00
ФЛ6.8–4	0.48		0.48					10.78			10.78	11.26	11.26
ФЛ6.12–1	0.72		0.72				5.39				5.39	6.11	6.11
ФЛ6.12–2	0.72		0.72				9.96				9.96	10.68	10.68
ФЛ6.12–3	0.72		0.72				14.28				14.28	15.00	15.00
ФЛ6.12–4	0.72		0.72					16.94			16.94	17.66	17.66
ФЛ6.24–1	1.44		1.44		11.27						11.27	12.71	12.71
ФЛ6.24–2	1.44		1.44			19.92					19.92	21.36	21.36
ФЛ6.24–3	1.44		1.44				28.56				28.56	30.00	30.00
ФЛ6.24–4	1.44		1.44					35.42			35.42	36.86	36.86
ФЛ6.30–1	1.80		1.80		14.21						14.21	16.01	16.01
ФЛ6.30–2	1.80		1.80			24.90					24.90	26.70	26.70

Изм.	Кол.	Лист	Нрек.	Подпись	Дата

Б1.012.1–2.08.2–12

Лист
3

<https://zavodjbi.com/>

Марка элемента	Изделия арматурные												Всего	Общий расход, кг
	Арматура класса													
	S500													
	СТБ 1704-2006													
	Ø4	Ø5		Итого	Ø6	Ø8	Ø10	Ø12	Ø14	Ø16		Итого		
ФЛ16.30-3	1.80			1.80				35.70				35.70	37.50	37.50
ФЛ16.30-4	1.80			1.80				44.66				44.66	46.46	46.46
ФЛ20.8-1	0.92	0.55		1.47		3.05						3.05	4.52	4.52
ФЛ20.8-2	0.92			0.92	0.85	4.96						5.81	6.73	6.73
ФЛ20.8-3	0.92			0.92	0.80		8.08					8.88	9.80	9.80
ФЛ20.8-4	0.92			0.92			12.06					12.06	12.98	12.98
ФЛ20.12-1	1.40	0.88		2.28		4.88						4.88	7.16	7.16
ФЛ20.12-2	1.40			1.40	1.36	7.44						8.80	10.20	10.20
ФЛ20.12-3	1.40			1.40	1.28		12.12					13.40	14.80	14.80
ФЛ20.12-4	1.40			1.40			18.44					18.44	19.84	19.84
ФЛ20.24-1	2.84	1.76		4.60		9.76						9.76	14.36	14.36
ФЛ20.24-2	2.84			2.84	2.72	14.88						17.60	20.44	20.44
ФЛ20.24-3	2.84			2.84	2.56		24.24					26.80	29.64	29.64
ФЛ20.24-4	2.84			2.84			36.88					36.88	39.72	39.72
ФЛ20.30-1	3.56	2.20		5.76		12.20						12.20	17.96	17.96
ФЛ20.30-2	3.56			3.56	3.40	18.60						22.00	25.56	25.56
ФЛ20.30-3	3.56			3.56	3.20		30.30					33.50	37.06	37.06
ФЛ20.30-4	3.56			3.56			46.10					46.10	49.66	49.66
ФЛ24.8-1	0.94	0.72		1.66		5.52						5.52	7.18	7.18
ФЛ24.8-2	1.22			1.22	1.33		9.20					10.53	11.75	11.75
ФЛ24.8-3	1.22			1.22		2.59		14.00				16.59	17.81	17.81
ФЛ24.8-4	1.28			1.28			4.64	13.76				18.40	19.68	19.68
ФЛ24.12-1	1.50	1.08		2.58		8.28						8.28	10.86	10.86
ФЛ24.12-2	1.86			1.86	2.09		13.80					15.89	17.75	17.75
ФЛ24.12-3	1.80			1.80		4.07		21.00				25.07	26.87	26.87

Изм.	Кол.	Лист	Наок.	Подпись	Дата

Б1.012.1-2.08.2-12

Лист

4

<https://zavodjbi.com/>

Формат А3

Марка элемента	Изделия арматурные													Общий расход, кг
	Арматура класса													
	S500													
	СТБ 1704-2006													
	Ø4	Ø5		Итого	Ø6	Ø8	Ø10	Ø12	Ø14	Ø16			Итого	
ФЛ24.12-4	1.92		1.92			6.96	20.64					27.60	29.52	29.52
ФЛ24.24-1	3.12	2.40	5.52		16.56							16.56	22.08	22.08
ФЛ24.24-2	3.72		3.72	4.18		27.60						31.78	35.50	35.50
ФЛ24.24-3	3.72		3.72		8.14		42.00					50.14	53.86	53.86
ФЛ24.24-4	3.84		3.84			13.92	41.28					55.20	59.04	59.04
ФЛ24.30-1	3.96	3.12	7.08		20.70							20.70	27.78	27.78
ФЛ24.30-2	4.68		4.68	5.32		34.50						39.82	44.50	44.50
ФЛ24.30-3	4.68		4.68		10.36		52.50					62.86	67.54	67.54
ФЛ24.30-4	4.80		4.80			17.40	51.60					69.00	73.80	73.80
ФЛ28.8-1	1.16		1.16		9.34							9.34	10.50	10.50
ФЛ28.8-2	1.22		1.22			15.68						15.68	16.90	16.90
ФЛ28.8-3	1.16		1.16			4.32	20.80					25.12	26.28	26.28
ФЛ28.8-4	1.16		1.16				29.20					29.20	30.36	30.36
ФЛ28.12-1	1.68		1.68		13.60							13.60	15.28	15.28
ФЛ28.12-2	1.80		1.80			23.20						23.20	25.00	25.00
ФЛ28.12-3	1.74		1.74			6.48	31.20					37.68	39.42	39.42
ФЛ28.12-4	1.74		1.74				43.80					43.80	45.54	45.54
ФЛ28.24-1	3.60		3.60		28.84							28.84	32.44	32.44
ФЛ28.24-2	3.66		3.66			47.04						47.04	50.70	50.70
ФЛ28.24-3	3.60		3.60			14.40	62.40					76.80	80.40	80.40
ФЛ28.24-4	3.60		3.60				90.40					90.40	94.00	94.00
ФЛ32.8-1	1.32		1.32		2.28	12.32						14.60	15.92	15.92
ФЛ32.8-2	1.32		1.32				23.76					23.76	25.08	25.08
ФЛ32.8-3	1.38		1.38				34.68					34.68	36.06	36.06
ФЛ32.12-1	1.92		1.92		3.04	18.48						21.52	23.44	23.44
ФЛ32.12-2	1.98		1.98				35.64					35.64	37.62	37.62
ФЛ32.12-3	2.04		2.04				51.32					51.32	53.36	53.36

Инв.№подл. Подпись и дата. Взам. инв.№

Изм.	Кол.	Лист	№ док.	Подпись	Дата

Б1.012.1-2.08.2-12

Лист
5

<https://zavodjbi.com/>

Марка элемента	Изделия арматурные										Итого	Всего	Общий расход, кг
	Арматура класса												
	S500												
	СТБ 1704-2006												
	Ø4	Ø5	Итого	Ø6	Ø8	Ø10							
ФЛ10.8-2В	0.20		0.20		1.65						1.65	1.85	1.85
ФЛ10.8-3В	0.20		0.20		1.98						1.98	2.18	2.18
ФЛ10.8-4В	0.20		0.20		2.31						2.31	2.51	2.51
ФЛ10.12-2В	0.36		0.36		2.64						2.64	3.00	3.00
ФЛ10.12-3В	0.36		0.36		2.97						2.97	3.33	3.33
ФЛ10.12-4В	0.36		0.36		3.96						3.96	4.32	4.32
ФЛ10.24-2В	1.29	0.60	1.89		4.95						4.95	6.84	6.84
ФЛ10.24-3В	1.29	0.60	1.89		5.94						5.94	7.83	7.83
ФЛ10.24-4В	1.29	0.60	1.89		6.93						6.93	8.82	8.82
ФЛ10.30-2В	2.00	0.48	2.48		5.94						5.94	8.42	8.42
ФЛ10.30-3В	2.00	0.48	2.48		6.93						6.93	9.41	9.41
ФЛ10.30-4В	2.00	0.48	2.48		9.90						9.90	12.38	12.38
ФЛ12.8-1В	0.30		0.30		2.32						2.32	2.62	2.62
ФЛ12.8-2В	0.30		0.30		2.64						2.64	2.94	2.94
ФЛ12.8-3В	0.30		0.30		3.96						3.96	4.26	4.26
ФЛ12.8-4В	0.30		0.30		4.62						4.62	4.92	4.92

Инв.№ подл.

Подпись и дата

Взам. инв.№

Изм.	Кол.	Лист	Часк	Подпись	Дата
л. констр.	Шипица В				
Разраб.	Куликов				
Проб.	Козлюк				
Техн. контр.	Ярмошук				

Б1.012.1-2.08.2-13

Стация	Лист	Листов
С	1	5

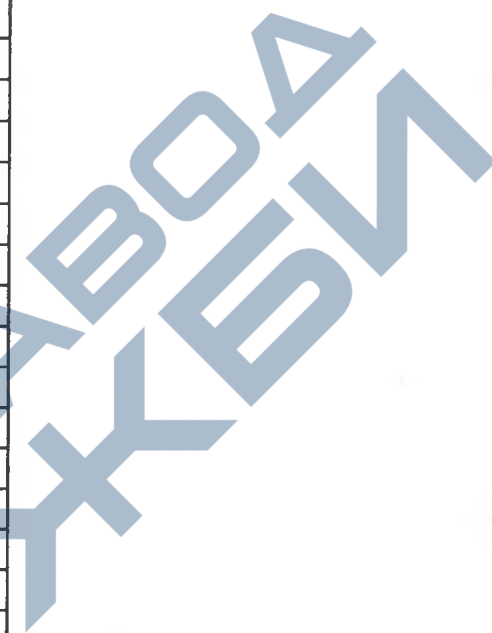
Ведомость расхода стали на плиты ФЛ10.8-1В...ФЛ32.12-3В

РУП "Стройтехнорм"

<https://zavodjbi.com/>

Формат А3

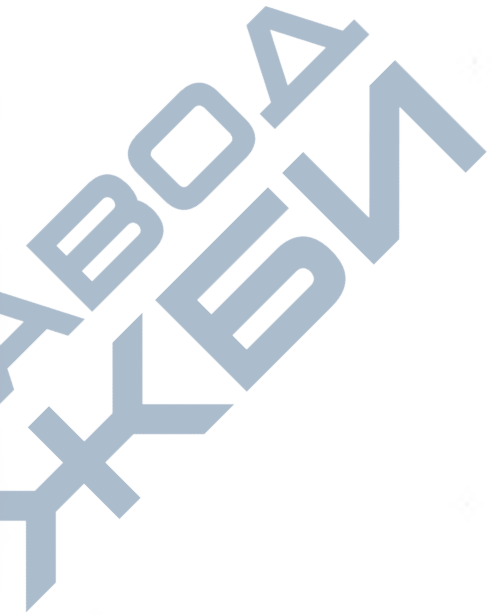
Марка элемента	Изделия арматурные												Общий расход, кг	
	Арматура класса											Всего		
	S500													
	СТБ 1704-2006													
	Ø4	Ø5	Итого	Ø6	Ø8	Ø10	Ø12	Ø14						Итого
ФЛ12.12-1Б	0.54		0.54			4.64						4.64	5.18	5.18
ФЛ12.12-2Б	0.54		0.54			6.38						6.38	6.92	6.92
ФЛ12.12-3Б	0.54		0.54			5.28						5.28	5.82	5.82
ФЛ12.12-4Б	0.54		0.54			7.26						7.26	7.80	7.80
ФЛ12.24-1Б	1.56	0.54	2.10			6.96						6.96	9.06	9.06
ФЛ12.24-2Б	1.56	0.72	2.28			7.92						7.92	10.20	10.20
ФЛ12.24-3Б	1.56		1.56	0.96		11.88						12.84	14.40	14.40
ФЛ12.24-4Б	1.56		1.56	0.96		13.86						14.82	16.38	16.38
ФЛ12.30-1Б	2.42	0.72	3.14			8.70						8.70	11.84	11.84
ФЛ12.30-2Б	2.42	0.72	3.14			10.44						10.44	13.58	13.58
ФЛ12.30-3Б	2.42	1.08	3.50			13.86						13.86	17.36	17.36
ФЛ12.30-4Б	2.42	1.35	3.77			17.82						17.82	21.59	21.59
ФЛ14.8-1Б	0.62	0.66	1.28		1.80							1.80	3.08	3.08
ФЛ14.8-2Б	0.62		0.62	0.90		2.92						3.82	4.44	4.44
ФЛ14.8-3Б	0.70		0.70		2.08	2.92						5.00	5.70	5.70
ФЛ14.8-4Б	0.70		0.70		2.08		5.50					7.58	8.28	8.28
ФЛ14.12-1Б	1.14		1.14	1.12	2.25							3.37	4.51	4.51
ФЛ14.12-2Б	1.14		1.14		2.08	3.65						5.73	6.87	6.87
ФЛ14.12-3Б	1.14		1.14			2.46	5.50					7.96	9.10	9.10
ФЛ14.12-4Б	1.14		1.14			3.28		7.50				10.78	11.92	11.92
ФЛ14.24-1Б	1.82		1.82	1.50	5.40							6.90	8.72	8.72
ФЛ14.24-2Б	1.82		1.82		2.60	8.76						11.36	13.18	13.18
ФЛ14.24-3Б	1.82		1.82			14.50						14.50	16.32	16.32
ФЛ14.24-4Б	1.82		1.82			4.10	16.50					20.60	22.42	22.42
ФЛ14.30-1Б	2.42		2.42	7.65								7.65	10.07	10.07
ФЛ14.30-2Б	2.42		2.42		13.40							13.40	15.82	15.82
ФЛ14.30-3Б	2.42		2.42			19.70						19.70	22.12	22.12



Инв.№одг. Подпись и дата Взам. инв.№

Изм.	Кол.	Лист	№рек.	Подпись	Дата	Б1.012.1-2.08.2-13	Лист
							2

Марка элемента	Изделия арматурные											Всего	Общий расход, кг
	Арматура класса												
	S500												
	СТБ 1704-2006												
	Ø4	Ø5	Итого	Ø6	Ø8	Ø10	Ø12	Ø14			Итого		
ФЛ14.30-4Ø	2.42		2.42			6.56	19.80				26.36	28.78	28.78
ФЛ16.8-1Ø	0.70		0.70	2.87							2.87	3.57	3.57
ФЛ16.8-2Ø	0.70		0.70	1.02		3.32					4.34	5.04	5.04
ФЛ16.8-3Ø	0.70		0.70		1.80		5.95				7.75	8.45	8.45
ФЛ16.8-4Ø	0.70		0.70			3.36		6.16			9.52	10.22	10.22
ФЛ16.12-1Ø	1.14		1.14	4.74							4.74	5.88	5.88
ФЛ16.12-2Ø	1.14		1.14	3.00	5.81						8.81	9.95	9.95
ФЛ16.12-3Ø	1.14		1.14	2.40		8.33					10.73	11.87	11.87
ФЛ16.12-4Ø	1.14		1.14	2.40			12.32				14.72	15.86	15.86
ФЛ16.24-1Ø	2.00		2.00	5.04	3.60						8.64	10.64	10.64
ФЛ16.24-2Ø	2.00		2.00		15.24						15.24	17.24	17.24
ФЛ16.24-3Ø	2.00		2.00		5.76	17.85					23.61	25.61	25.61
ФЛ16.24-4Ø	2.00		2.00		10.08		18.48				28.56	30.56	30.56
ФЛ16.30-1Ø	2.56		2.56		11.25						11.25	13.81	13.81
ФЛ16.30-2Ø	2.56		2.56			19.65					19.65	22.21	22.21
ФЛ16.30-3Ø	2.56		2.56			11.04	17.85				28.89	31.45	31.45
ФЛ16.30-4Ø	2.56		2.56			11.04		27.72			38.76	41.32	41.32
ФЛ20.8-1Ø	0.68	0.77	1.45		3.05						3.05	4.50	4.50
ФЛ20.8-2Ø	0.68		0.68	1.44	3.72						5.16	5.84	5.84
ФЛ20.8-3Ø	0.68		0.68		2.17	6.06					8.23	8.91	8.91
ФЛ20.8-4Ø	0.82		0.82			11.06					11.06	11.88	11.88
ФЛ20.12-1Ø	1.12		1.12	1.28	4.88						6.16	7.28	7.28
ФЛ20.12-2Ø	1.12		1.12		2.79	7.07					9.86	10.98	10.98
ФЛ20.12-3Ø	1.12		1.12		3.10	9.09					12.19	13.31	13.31
ФЛ20.12-4Ø	1.12		1.12		4.03		13.86				17.89	19.01	19.01
ФЛ20.24-1Ø	2.60		2.60	2.72	9.76						12.48	15.08	15.08



Инв.№ подл. Подпись и дата. Взам. инв.№

/1.1/

1	1	-		А.С.С.	08.09
Изм.	Кол.	Лист	№ док.	Подпись	Дата

Б1.012.1-2.08.2-13

Лист
3

<https://zavodjbi.com/>

Марка элемента	Изделия арматурные										Всего	Общий расход, кг	
	Арматура класса												
	S500												
	СТБ 1704-2006												
	Ø4	Ø5	Итого	Ø6	Ø8	Ø10	Ø12	Ø14					Итого
ФЛ20.24-2Б	2.60		2.60		5.27	14.14					19.41	22.01	22.01
ФЛ20.24-3Б	2.60		2.60		7.44	18.18					25.62	28.22	28.22
ФЛ20.24-4Б	2.60		2.60		8.37		27.72				36.09	38.69	38.69
ФЛ20.30-1Б	2.98		2.98	3.04	12.81						15.85	18.83	18.83
ФЛ20.30-2Б	2.98		2.98		22.01						22.01	24.99	24.99
ФЛ20.30-3Б	2.98		2.98			32.91					32.91	35.89	35.89
ФЛ20.30-4Б	2.98		2.98			11.73	32.34				44.07	47.05	47.05
ФЛ24.8-1Б	0.86		0.86	1.71	3.45						5.16	6.02	6.02
ФЛ24.8-2Б	0.86		0.86		2.97	5.75					8.72	9.58	9.58
ФЛ24.8-3Б	0.86		0.86			4.68	8.75				13.43	14.29	14.29
ФЛ24.8-4Б	0.86		0.86				17.14				17.14	18.00	18.00
ФЛ24.12-1Б	1.64		1.64		9.07						9.07	10.71	10.71
ФЛ24.12-2Б	1.64		1.64			15.49					15.49	17.13	17.13
ФЛ24.12-3Б	1.64		1.64			6.27	17.50				23.77	25.41	25.41
ФЛ24.12-4Б	1.64		1.64				8.20	23.50			31.70	33.34	33.34
ФЛ24.24-1Б	3.28		3.28		18.90						18.90	22.18	22.18
ФЛ24.24-2Б	3.28		3.28			31.55					31.55	34.83	34.83
ФЛ24.24-3Б	3.28		3.28			12.54	35.00				47.54	50.82	50.82
ФЛ24.24-4Б	3.28		3.28				16.15	47.00			63.15	66.43	66.43
ФЛ24.30-1Б	3.92		3.92		21.96						21.96	25.88	25.88
ФЛ24.30-2Б	3.92		3.92			37.86					37.86	41.78	41.78
ФЛ24.30-3Б	3.92		3.92				58.15				58.15	62.07	62.07
ФЛ24.30-4Б	3.92		3.92					18.56	55.98		74.54	78.46	78.46
ФЛ28.8-1Б	0.71		0.71		8.60						8.60	9.31	9.31
ФЛ28.8-2Б	0.65		0.65			8.40	7.21				15.61	16.26	16.26

/1.1/

/1.2/

Мин.подл. Подпись и дата Взам.инв.№

1	2	—		А.В.С.	08.09
Изм.	Кол.	Лист	Ирек.	Подпись	Дата

Б1.012.1-2.08.2-13

Лист
4
<https://zavodjbi.com/>

Формат А3

<https://zavodjbi.com/>

Марка элемента	Изделия арматурные											Итого	Всего	Общий расход, кг
	Арматура класса													
	S500													
	СТБ 1704-2006													
	Ø4	Ø5	Итого	Ø6	Ø8	Ø10	Ø12	Ø14						
ФЛ28.8-3Ø	0.86		0.86				11.46	9.80				21.26	22.12	22.12
ФЛ28.8-4Ø	0.92		0.92					27.70				27.70	28.62	28.62
ФЛ28.12-1Ø	1.85		1.85		15.91							15.91	17.76	17.76
ФЛ28.12-2Ø	1.85		1.85			26.48						26.48	28.33	28.33
ФЛ28.12-3Ø	1.64		1.64				12.36	26.00				38.36	40.00	40.00
ФЛ28.12-4Ø	1.64		1.64				13.39	35.75				49.14	50.78	50.78
ФЛ28.24-1Ø	3.52		3.52		31.39							31.39	34.91	34.91
ФЛ28.24-2Ø	3.52		3.52			52.27						52.27	55.79	55.79
ФЛ28.24-3Ø	3.52		3.52				23.69	52.00				75.92	79.21	79.21
ФЛ28.24-4Ø	3.52		3.52					99.50				99.50	103.02	103.02
ФЛ32.8-1Ø	1.02		1.02			14.18						14.18	15.20	15.20
ФЛ32.8-2Ø	1.02		1.02				11.40	11.55				22.95	23.97	23.97
ФЛ32.8-3Ø	1.02		1.02					33.51				33.51	34.53	34.53
ФЛ32.12-1Ø	1.56		1.56			19.66						19.66	21.22	21.22
ФЛ32.12-2Ø	1.56		1.56				35.04					35.04	36.60	36.60
ФЛ32.12-3Ø	1.56		1.56					54.12				54.12	55.68	55.68

Инв.№подл. Подпись и дата
Взам.инв.№

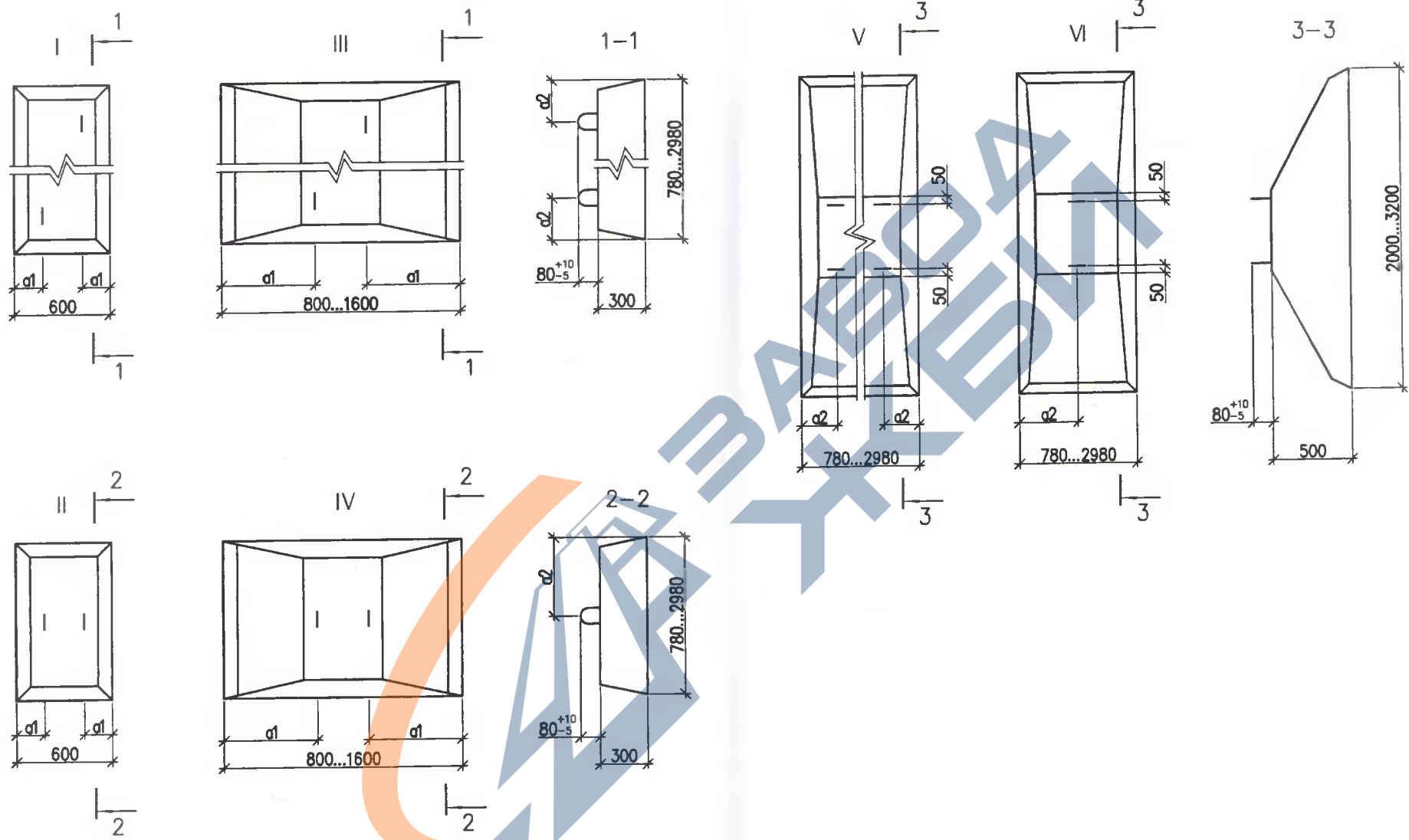
Изм.	Кол.	Лист	№ док.	Подпись	Дата

Б1.012.1-2.08.2-13

Лист
5

<https://zavodjbi.com/>

Формат А3



Инд.подд. Подпись и дата Взам.инд.в.И

Изм.	Кол.	Лист	№ док.	Подпись	Дата
Гл. констр.			Шипица В	<i>[Signature]</i>	
Разраб.			Куликов	<i>[Signature]</i>	
Проб.			Козлюк	<i>[Signature]</i>	
Техн. контр.			Ярмошук	<i>[Signature]</i>	19.08

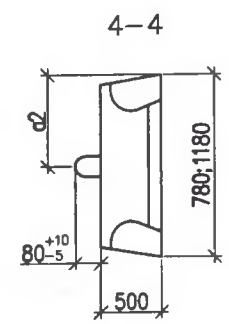
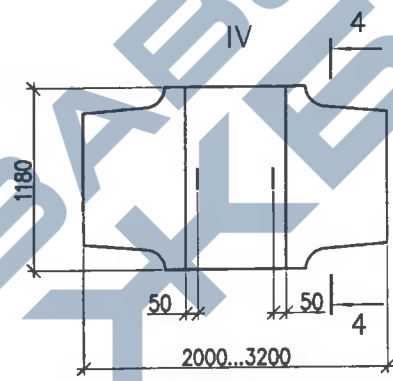
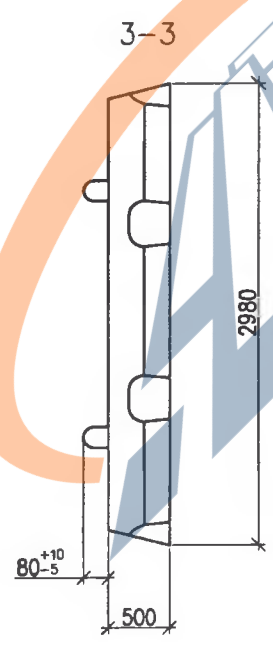
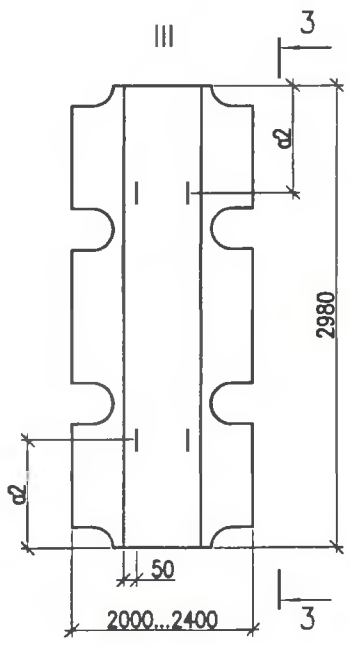
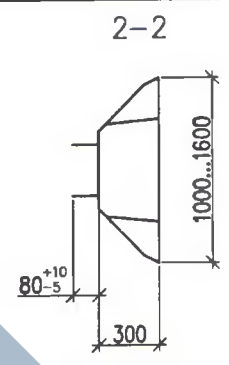
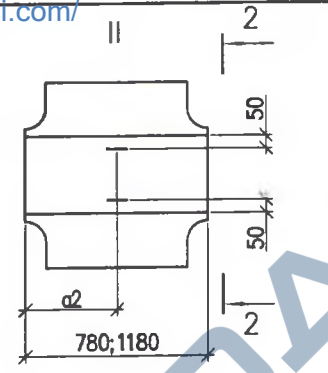
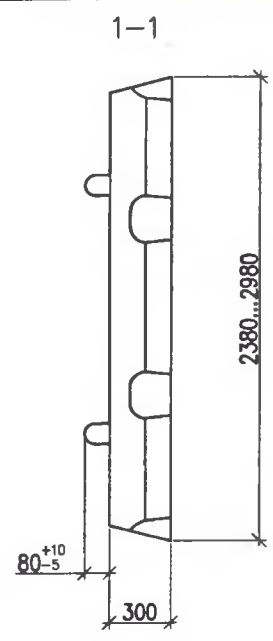
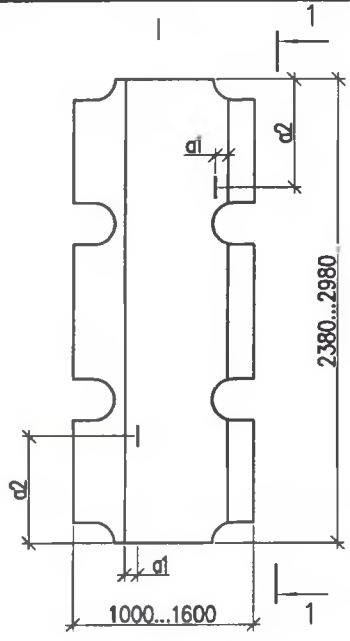
Б1.012.1-2.08.2-14

Схема установки монтажных петель в плитах ФЛ

Страница	Лист	Листов
с	1	2

РУП "Стройтехнорм"

<https://zavodjbi.com/>



Инв.№подл. Подпись и дата Взам. инв.№

Изм.	Кол.	Лист	№ док.	Подпись	Дата
Гл. констр.	Шипица	В			
Разраб.	Куликов				
Проб.	Козлюк				
Техн. контр.	Ярмошук				

Б1.012.1-2.08.2-15

Схемы установки монтажных петель в плитах ФЛ...В

Станция	Лист	Листов
С	1	2
РУП "Стройтехнорм"		

<https://zavodjbi.com/>

Формат А3

