

ТИПОВЫЕ КОНСТРУКЦИИ, ИЗДЕЛИЯ И УЗЛЫ ЗДАНИЙ И СООРУЖЕНИЙ

Серия 1.424.1 - 5

КОЛОННЫ ЖЕЛЕЗОБЕТОННЫЕ ПРЯМОУГОЛЬНОГО СЕЧЕНИЯ
ДЛЯ ОДНОЭТАЖНЫХ ПРОИЗВОДСТВЕННЫХ ЗДАНИЙ
ВЫСОТОЙ 8,4 - 14,4 м,
ОБОРУДОВАННЫХ МОСТОВЫМИ ОПОРНЫМИ КРАНАМИ
ГРУЗОПОДЪЕМНОСТЬЮ ДО 32 ТОНН

ВЫПУСК 3С

АРМАТУРНЫЕ ИЗДЕЛИЯ КОЛОНН ДЛЯ ЗДАНИЙ ВЫСОТОЙ 8,4; 9,6 и 10,8 м
С РАСЧЕТНОЙ СЕЙСМИЧНОСТЬЮ 7,8 и 9 БАЛЛОВ

РАБОЧИЕ ЧЕРТЕЖИ

23572 - 04
ЦЕНА

ТИПОВЫЕ КОНСТРУКЦИИ, ИЗДЕЛИЯ И УЗЛЫ ЗДАНИЙ И СООРУЖЕНИЙ

Серия 1.424.1 - 5

КОЛОННЫ ЖЕЛЕЗОБЕТОННЫЕ ПРЯМОУГОЛЬНОГО СЕЧЕНИЯ
ДЛЯ ОДНОЭТАЖНЫХ ПРОИЗВОДСТВЕННЫХ ЗДАНИЙ
ВЫСОТОЙ 8,4 - 14,4 м,
ОБОРУДОВАННЫХ МОСТОВЫМИ ОПОРНЫМИ КРАНАМИ
ГРУЗОПОДЪЕМНОСТЬЮ ДО 32 ТОНН

ВЫПУСК 3С

АРМАТУРНЫЕ ИЗДЕЛИЯ КОЛОНН ДЛЯ ЗДАНИЙ ВЫСОТОЙ 8,4; 9,6 и 10,8 м
С РАСЧЕТНОЙ СЕЙСМИЧНОСТЬЮ 7,8 и 9 БАЛЛОВ

РАБОЧИЕ ЧЕРТЕЖИ

РАЗРАБОТАНЫ

ГПИ ПРОМСТРОЙПРОЕКТ

Гл. инженер института
Начальник СКО-1
Гл. инж. проекта

В. И. КОРОЛЕВ
В. В. МИХАЙЛОВ
Н. И. ГРИГОРЬЕВ

НИИЖБ

Зам. директора
Рук. лаборатории
Рук. лаборатории

Р. Л. СЕРЫХ
В. А. КЛЕВЦОВ
Н. Н. КОРОВИН

УТВЕРЖДЕНЫ
И ВВЕДЕНЫ В ДЕЙСТВИЕ
С 1 АПРЕЛЯ 1989 г.
ПРОТОКОЛ ГОССТРОЯ СССР
ОТ 23 ДЕКАБРЯ 1988 г. № АЧ-47

ОБОЗНАЧЕНИЕ	НАИМЕНОВАНИЕ	СТР.
1.424.1-5.30-ТТ	ТЕХНИЧЕСКИЕ ТРЕБОВАНИЯ	5
- 1	КАРКАС ПРОСТРАНСТВЕННЫЙ КП 101-1; КП101-2	6
- 2	КП 101-3... КП101-5	7
- 3	КП102-1... КП102-4	8
- 4	КП 103-1; КП 103-3	
	КП 103-5	9
- 5	КАРКАС ПРОСТРАНСТВЕННЫЙ КП 103-2; КП 103-4	10
- 6	КП 104-1... КП104-3	11
- 7	КП 104-4... КП104-6	12
- 8	КП 105-1... КП 105-4	13
- 9	КП 106-1... КП 106-3	14
- 10	КП 107-1; КП107-5;	
	КП 107-8	15
- 11	КАРКАС ПРОСТРАНСТВЕННЫЙ КП 107-2; КП107-3;	
	КП 107-6	16
- 12	КАРКАС ПРОСТРАНСТВЕННЫЙ КП 107-4; КП107-7;	
	КП 107-9	17
- 13	КАРКАС ПРОСТРАНСТВЕННЫЙ КП 108-1; КП108-2;	
	КП 108-10	18
- 14	КАРКАС ПРОСТРАНСТВЕННЫЙ КП108-3... КП108-6	19
- 15	КП 108-7... КП108-9	20
- 16	КП 109-1... КП109-4	21
- 17	КП 110-1... КП110-4	22
- 18	КП 111-1; КП 111-6	23
- 19	КП 111-2... КП111-5	24

И. КОНТР. МИХАЙЛОВ		СОДЕРЖАНИЕ	1.424.1-5.30		
ИМЧ. СКОЗЬ МИХАЙЛОВ			СТАДИЯ	ЛИСТ	ЛИСТОВ
СЛ. КОНСТ. МАТВЕЕВ			Р	1	6
ГНП ГРИГОРЬЕВ			ПРОМСТРОЙПРОЕКТ		
СТ. ИНЖ. ПОЛЯКОВ					
ИНЖЕНЕР ТИЩЕНКО					

ОБОЗНАЧЕНИЕ	НАИМЕНОВАНИЕ	СТР.
1.424.1-5.30-20	КАРКАС ПРОСТРАНСТВЕННЫЙ КП 112-1; КП112-2;	
	КП 112-4	25
- 21	КАРКАС ПРОСТРАНСТВЕННЫЙ КП 112-3; КП 112-5;	
	КП 112-6	26
- 22	КАРКАС ПРОСТРАНСТВЕННЫЙ КП 112-7; КП 112-8	27
- 23	КП 113-1... КП113-3	28
- 24	КП 113-4... КП 113-7	29
- 25	КАРКАС ПРОСТРАНСТВЕННЫЙ КП 114-1; КП 114-2;	
	КП 114-4	30
- 26	КАРКАС ПРОСТРАНСТВЕННЫЙ КП 114-3; КП 114-5;	
	КП 114-6	31
- 27	КАРКАС ПРОСТРАНСТВЕННЫЙ КП 114-7; КП 114-8	32
- 28	КП 115-1; КП 115-3;	
	КП 115-4	33
- 29	КАРКАС ПРОСТРАНСТВЕННЫЙ КП 115-2; КП 115-5	34
- 30	КП 115-6; КП 115-7	35
- 31	КП 116-1; КП 116-2;	
	КП 116-6	36
- 32	КАРКАС ПРОСТРАНСТВЕННЫЙ КП 116-3... КП 116-5	37
- 33	КП 117-1... КП 117-4	38
- 34	КП 118-1... КП 118-4	39
- 35	КП 119-1; КП 119-2	40
- 36	КП 120-1;	
	КП 120-3... КП 120-5	41
- 37	КАРКАС ПРОСТРАНСТВЕННЫЙ КП 120-2; КП 120-6	42
- 38	КП 121-1; КП121-2	43
- 39	КП 121-3... КП121-7	44
- 40	КП 122-1; КП 122-3;	
	КП 122-7	45

ИМВ. № ПОДЛ. ПОДПИСЬ И ДАТА ВЗАМ. ИМВ. №

1.424.1-5.30		ЛИСТ
		2

23572-04 3

ОБОЗНАЧЕНИЕ	НАИМЕНОВАНИЕ	СТР.
1.424.1-5.30-41	КАРКАС ПРОСТРАНСТВЕННЫЙ КП 122-2;	
	КП 122-4... КП 122-6	46
-42	КАРКАС ПРОСТРАНСТВЕННЫЙ КП-123-1... КП-123-3	47
-43	КП 124-1... КП-124-3	48
-44	КП 125-1... КП-125-4	49
-45	КП 126-1; КП-126-5	50
-46	КП 126-2... КП-126-4	51
-47	КП 127-1 ; КП-127-5	52
-48	КП 127-2... КП-127-4	53
-49	КП 127-6 ; КП-127-7	54
-50	КП 128-1; КП-128-4	55
-51	КП 128-2; КП-128-3	56
-52	КП 128-5... КП-128-7	57
-53	КП 129-1; КП-129-6	58
-54	КП 129-2; КП-129-5	59
-55	КП 130-1; КП-130-3	60
-56	КП 130-2; КП-130-6	61
-57	КП 130-4; КП-130-5	62
-58	КАРКАС ПРОСТРАНСТВЕННЫЙ КП 131-1; КП-131-2	63
-59	КАРКАС ПРОСТРАНСТВЕННЫЙ КП 131-3... КП-131-7	64
-60	КП 132-1... КП-132-3	65
-61	КП 132-4... КП-132-6;	
	КП 132-9	66
-62	КАРКАС ПРОСТРАНСТВЕННЫЙ КП-132-7; КП-132-8;	
	КП 132-10	67
-63	КАРКАС ПРОСТРАНСТВЕННЫЙ КП-133-1... КП-133-3	68
-64	КП 134-1; КП-134-5	69

1.424.1-5.30

Лист 3

ОБОЗНАЧЕНИЕ	НАИМЕНОВАНИЕ	СТР.
1.424.1-5.30-65	КАРКАС ПРОСТРАНСТВЕННЫЙ КП 134-2... КП-134-4	
	КП-134-6	70
-66	КАРКАС ПРОСТРАНСТВЕННЫЙ КП-135-1... КП-135-4	71
-67	КП 135-5... КП-135-8	72
-68	КП 136-1; КП-136-2;	
	КП 136-4	73
-69	КАРКАС ПРОСТРАНСТВЕННЫЙ КП 136-3; КП-136-5;	
	КП 136-7	74
-70	КАРКАС ПРОСТРАНСТВЕННЫЙ КП 136-6; КП-136-8	75
-71	КП 137-1... КП-137-4	76
-72	КП 137-5... КП-137-8	77
-73	КП 137-9... КП-137-12	78
-74	КП 138-1; КП-138-10;	
	КП 138-17	79
-75	КАРКАС ПРОСТРАНСТВЕННЫЙ КП 138-2... КП-138-9;	
	КП 138-11... КП-138-16	80,81
-76	КАРКАС ПРОСТРАНСТВЕННЫЙ КП 139-1... КП-139-3	82
-77	КП 140-1... КП-140-4	83
-78	КП 141-1... КП-141-3	84
-79	КП 141-4... 141-7	85
-80	УЗЕЛ I, II и III	86
-81	УЗЕЛ IV и V	87
-82	УЗЕЛ VI и VII	88
-83	УЗЕЛ VIII и IX	89
-84	УЗЕЛ X и XI	90
-85	КАРКАС ПЛОСКИЙ КР1-1... КР1-4	91
-86	КР1-5	92
-87	КР2-1; КР2-2	92
-88	КР2-3	93

1.424.1-5.30

Лист 4

ИНВ. № ПОДАЛ. ПОДПИСЬ И ДАТА ВЗАМ. ИНВ. №

23572-04 4

ОБОЗНАЧЕНИЕ	НАИМЕНОВАНИЕ	СТР.
1.424.1-5.30-89	КАРКАС ПЛОСКИЙ КР2-4; КР2-5	93
- 90	КР2-6... КР2-8	94
- 91	КР103-1... КР103-3	95
- 92	КР104-1... КР104-7	96
- 93	КР105-1... КР105-7	97
- 94	КР105-8... КР105-14	98
- 95	КР105-15... КР105-17	95
- 96	КР106-1... КР106-8	99
- 97	КР107-1... КР107-7	100
- 98	КР107-8... КР107-14	101
- 99	КР107-15... КР107-18	102
- 100	КР108-1... КР108-3	102
- 101	КР109-1... КР109-8	103
- 102	КР109-9... КР109-11	104
- 103	КР110-1... КР110-12	105
- 104	КР111-1... КР111-4	104
- 105	КР112-1... КР112-7	106
- 106	КР112-8... КР112-16	107
- 107	КР113-1... КР113-8	108
- 108	КР114-1... КР114-9; КР114-13	109
- 109	КР114-10... КР114-12	110
- 110	КР115-1... КР115-8	111
- 111	КР116-1... КР116-9	112
- 112	КР116-10... КР116-20	113
- 113	КР117-1... КР117-5	114
- 114	КР118-1... КР118-12	115
- 115	КР119-1... КР119-13	116
- 116	КР120-1... КР120-10	117
1.424.1-5.30		ЛИСТ 5

ОБОЗНАЧЕНИЕ	НАИМЕНОВАНИЕ	СТР.
1.424.1-5.30-117	КАРКАС ПЛОСКИЙ КР121-1... КР121-7	118
- 118	КР121-8... КР121-12	110
- 119	КР123-1... КР123-7	119
- 120	КР135-1... КР135-10	120
- 121	КР136-1... КР136-8	121
- 122	КР136-9; КР136-10	122
- 123	КР137-1... КР137-9	123
- 124	КР137-10... КР137-18	124
- 125	КР138-1... КР138-7	125
- 126	КР138-8... КР138-15	126
- 127	КР139-1... КР139-7	127
- 128	КР139-8... КР139-16	128
- 129	КР139-17... КР139-18	122
- 130	СЕТКА С1... С5; С13	129
- 131	С6... С9	130
- 132	С10... С12	131
1.424.1-5.30		ЛИСТ 6

23572-04 5

Выпуск 3С серии 1.424.1-5 содержит рабочие чертежи арматурных изделий для железобетонных колонн, разработанных в выпуске 1С настоящей серии. Состав серии и материалов для проектирования зданий приведены в выпуске 0-2С, рабочие чертежи арматурных изделий - в выпуске 3С.

Арматурные изделия должны удовлетворять требованиям ГОСТ 10922-75, ГОСТ 14098-85 и "инструкции по сварке соединений арматуры и закладных деталей железобетонных конструкций" (СИ 393-78).

Стыкование стержней при заготовке арматуры следует производить контактной стыковой сваркой типа С1-К₀ по ГОСТ 14098-85.

Плоские каркасы и сетки следует изготавливать с помощью контактной точечной сварки типа К1-КТ по ГОСТ 14098-85. Сварку каркасов производить во всех точках пересечения стержней. При изготовлении сеток сварке подлежат все узлы пересечения двух крайних стержней по периметру сетки.

Объединение плоских сварных каркасов в пространственный производится контактной точечной сваркой соединительных поперечных стержней с продольными или поперечными стержнями плоских каркасов при помощи сварочных клещей. При несоосности поперечных стержней смежных каркасов допускается соединение плоских каркасов с помощью полупилек, привариваемых к поперечным стержням одного из плоских каркасов (с продольными стержнями меньшего диаметра и привязываемых к продольным стержням другого каркаса (см. рис.1).

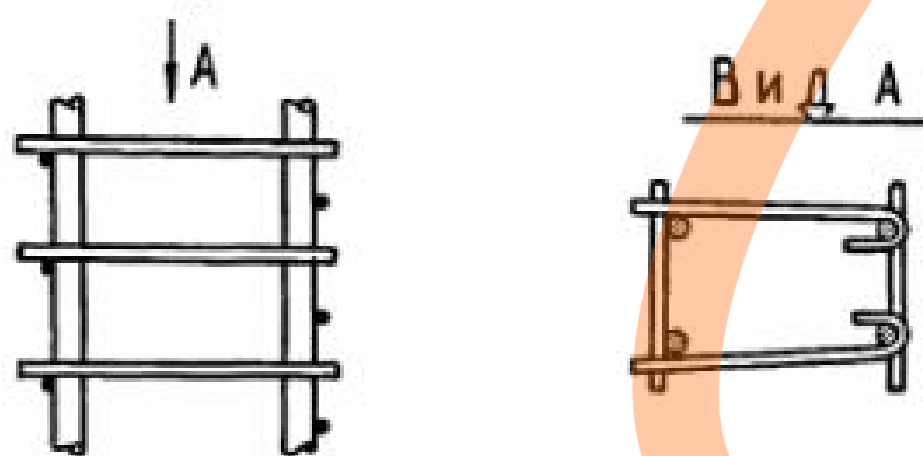


Рис.1

Допускается объединять плоские каркасы шпильками (стержнями с крючками на концах), располагая их с тем же шагом, что и соединительные стержни, и привязывая к продольной арматуре вязальной проволокой. В этом случае для придания каркасу необходимой жесткости при транспортировании должны быть предусмотрены связи, устанавливаемые не реже, чем через 6м и не менее двух на каркас.

Сетки оголовка и консолей, а также горизонтальная арматура консолей должны быть привязаны вязальной проволокой к продольным стержням каркаса.

На чертежах размеры сеток и каркасов даны по осям и торцам стержней.

В арматурных изделиях КР1-1... КР1-5, КР2-1... КР2-8 (докум. 1.424.1-5.3С-85...90) тавровые соединения анкерных стержней к пластинам следует выполнять дуговой сваркой типа Т12-Рз, Т11-Мс, Т10-Мз, Т9-Рв, либо Т8-Мв по ГОСТ 14098-85.

Испытания соединений арматурных изделий и оценку их качества производить по ГОСТ 10922-75.

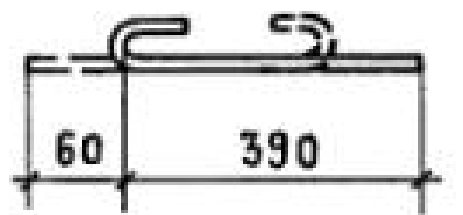
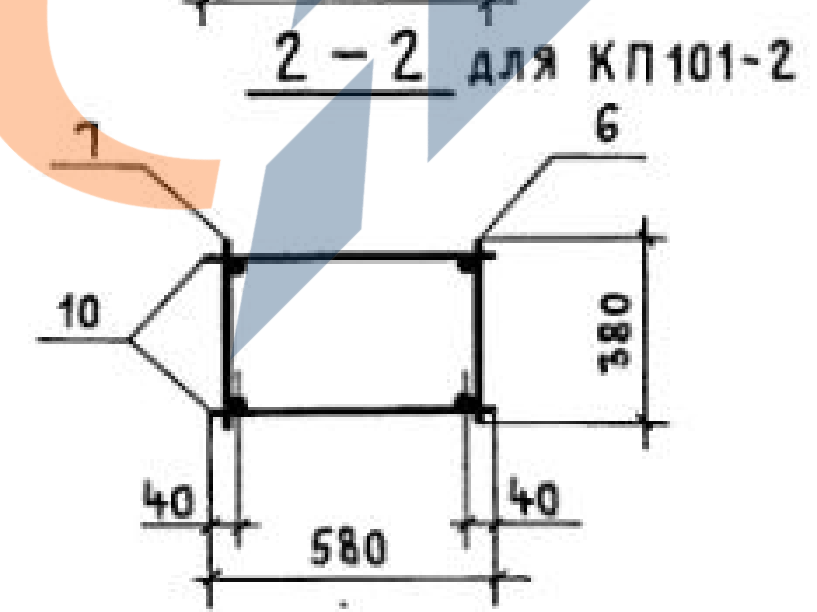
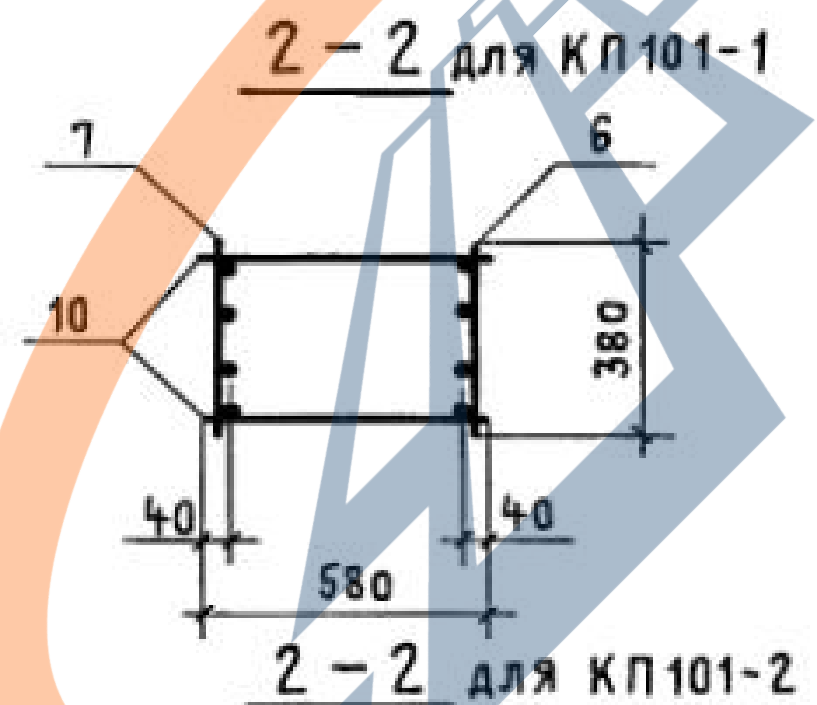
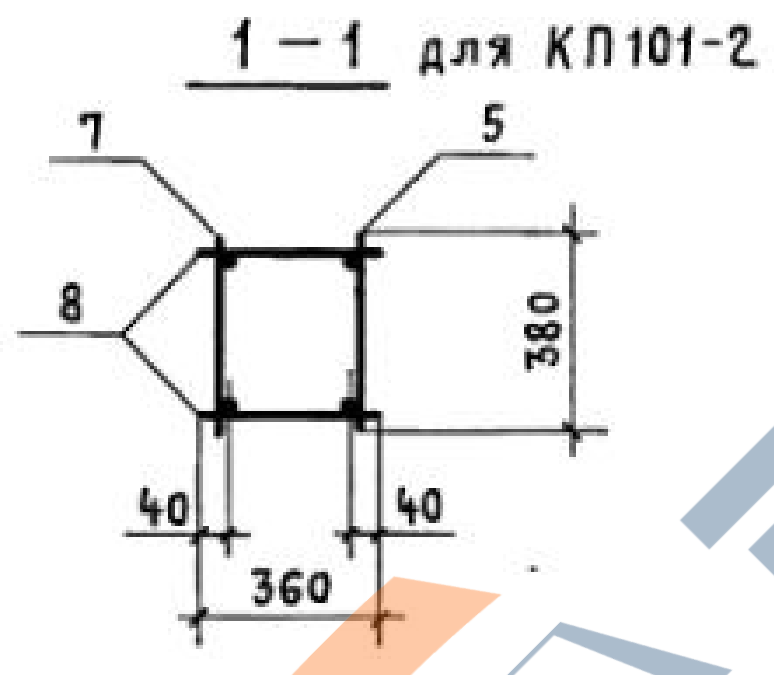
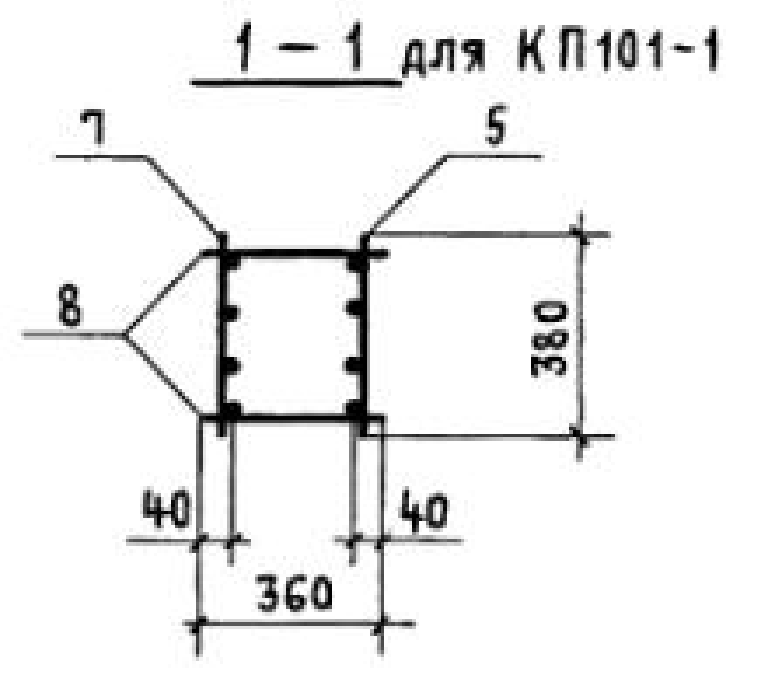
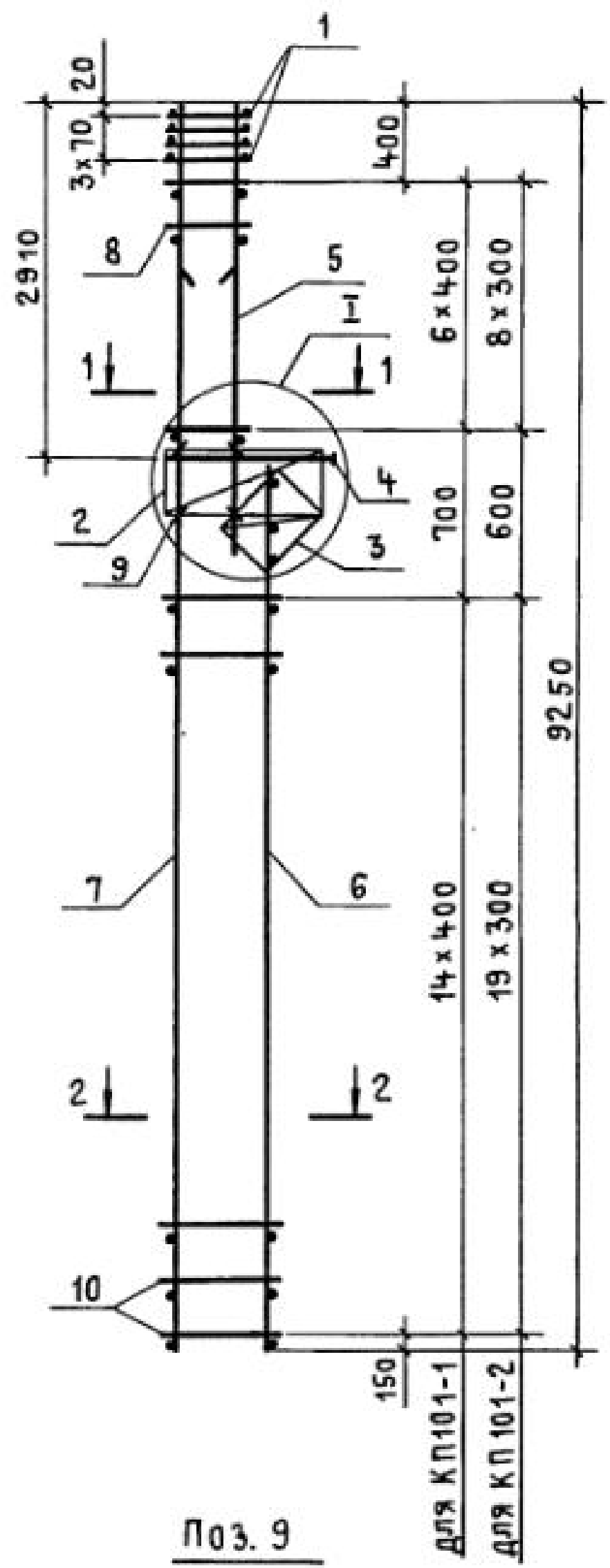
ИНВ. № ПОДАЛ. ПОДПИСЬ И ДАТА

			1.424.1-5.3С-ТТ		
			СТАДИЯ	ЛИСТ	ЛИСТОВ
			Р	1	2
Н. КОНТР.	Михайлов		ТЕХНИЧЕСКИЕ ТРЕБОВАНИЯ		
НАЧ. СКО-1	Михайлов				
ГЛ. ИНЖ. ПР.	Григорьев				
			ПРОМСТРОЙПРОЕКТ		

ИНВ. № ПОДАЛ. ПОДПИСЬ И ДАТА

1.424.1-5.3С-ТТ		ЛИСТ
		2

23572-04 6

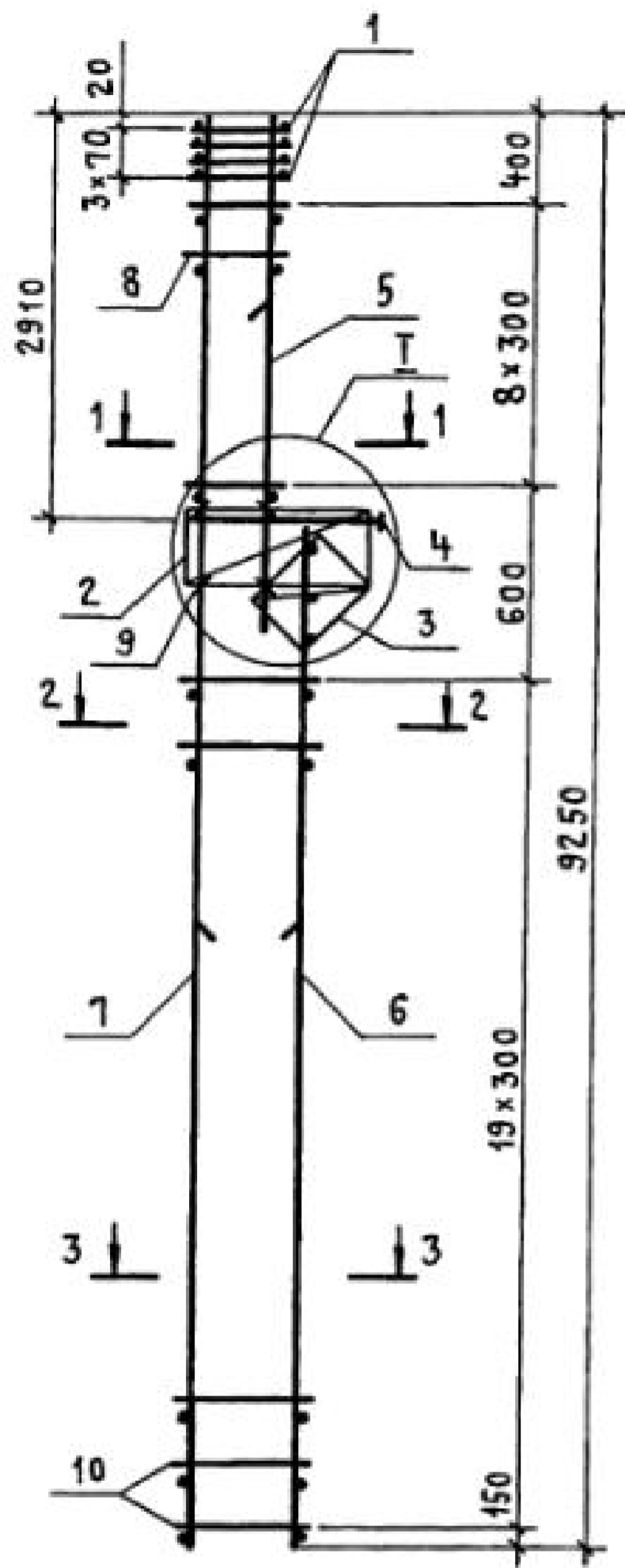


МАРКА КАРКАСА	Поз.	НАИМЕНОВАНИЕ	Кол.	ОБОЗНАЧЕНИЕ ДОКУМЕНТА	МАССА КАРКАСА, КГ
КП101-1	1	СЕТКА С1	4	1.424.1-5.3С-130	244,4
	2	С4	1	-130	
	3	С6	1	-131	
	4	КАРКАС ПЛОСКИЙ КР1-1	1	-85	
	5	КР104-5	1	-7	
	6	КР113-7	1	-24	
	7	КР135-10	1	-120	
	8	φ6A I l=360; 0,08 кг	14	БЕЗ ЧЕРТ.	
	9	φ5Bp I l=450; 0,07 кг	4	1.424.1-5.3С-1	
	10	φ6A I l=580; 0,13 кг	30	БЕЗ ЧЕРТ.	
КП101-2	1	СЕТКА С1	4	1.424.1-5.3С-130	126,5
	2	С4	1	-130	
	3	С6	1	-131	
	4	КАРКАС ПЛОСКИЙ КР1-1	1	-85	
	5	КР104-2	1	-92	
	6	КР113-1	1	-107	
	7	КР135-1	1	-120	
	8	φ5Bp I l=360; 0,05 кг	18	БЕЗ ЧЕРТ.	
	9	φ5Bp I l=450; 0,07 кг	4	1.424.1-5.3С-1	
	10	φ5Bp I l=580; 0,08 кг	40	БЕЗ ЧЕРТ.	

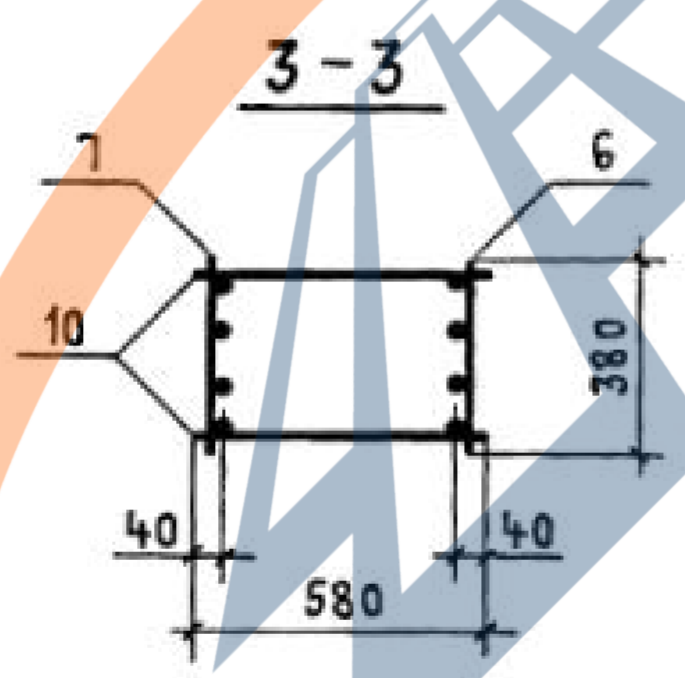
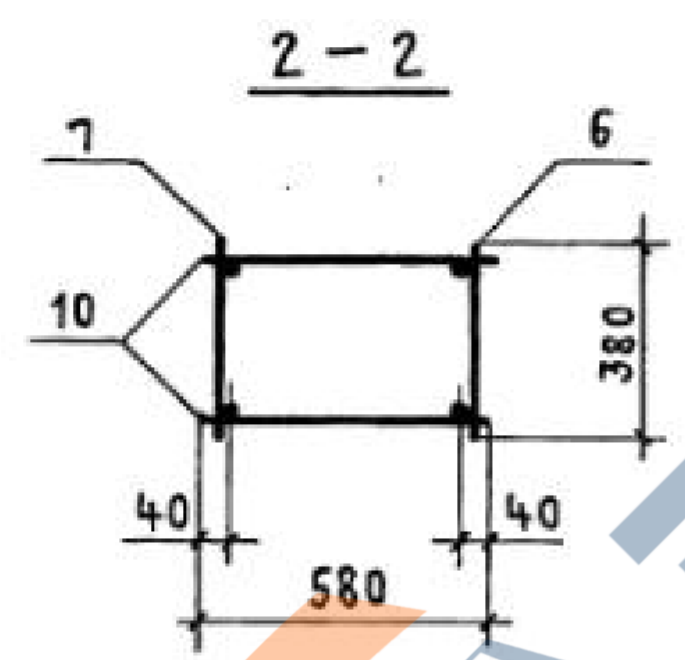
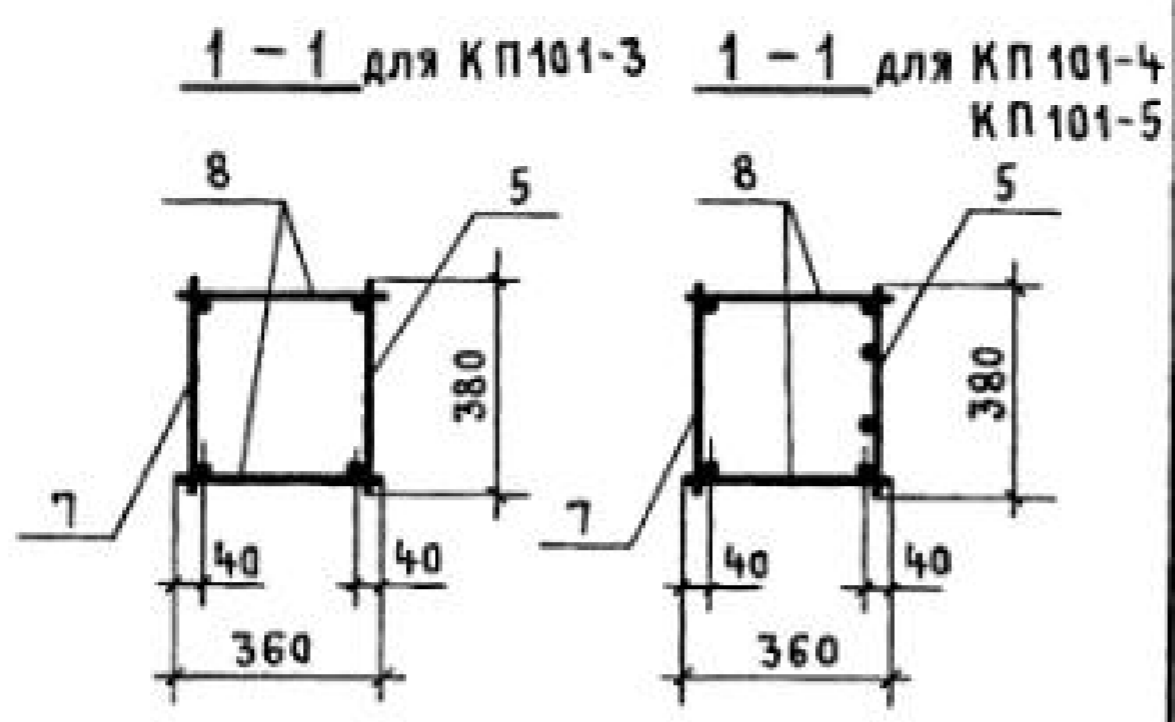
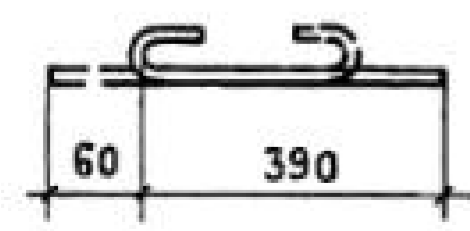
- Узел I см. 1.424.1-5.3С-80.
- АРМАТУРА КЛАССА Вp-I по ГОСТ 6727-80*;
КЛАССА А-I по ГОСТ 5781-82*.

И. КОНТР. МИХАЙЛОВ				1.424.1-5.3С-1		
НАЧ. СКО-1 МИХАЙЛОВ						
ОЛ. КОНСТР. МАТВЕЕВ						
ОЛ. ИНЖ. ПР. ГРИГОРЬЕВ						
РУК. БР. АКИШИНА						
СТ. ИНЖ. ПОЛЯКОВ						
ПРОВЕРИЛ ТИЩЕНКО						
				КАРКАС ПРОСТРАНСТВЕННЫЙ		СТАДИЯ
				КП101-1; КП101-2		ЛИСТ
						ЛИСТОВ
						1
				ПРОМСТРОЙПРОЕКТ		

23572-04 7



Поз. 9

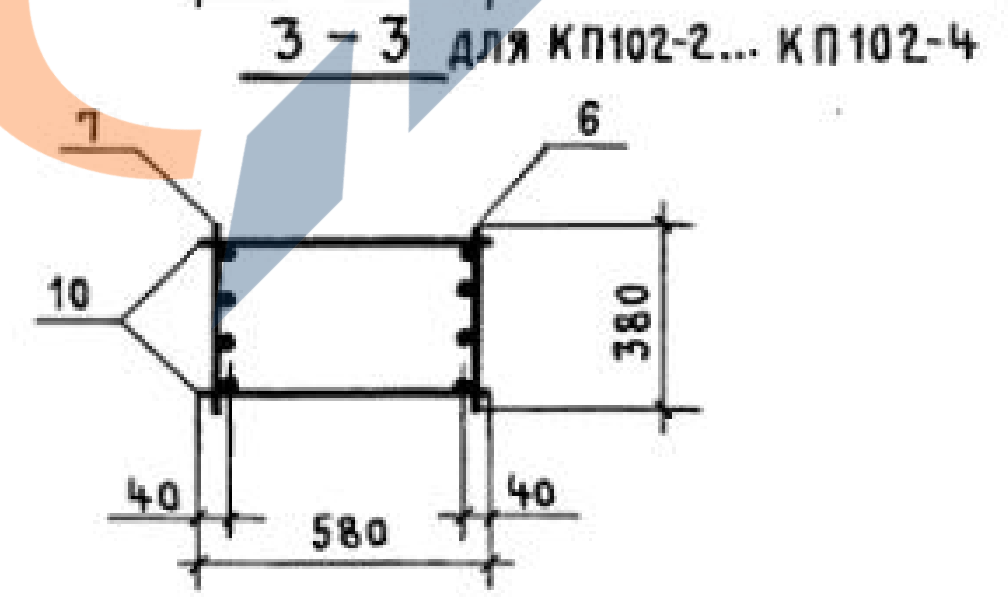
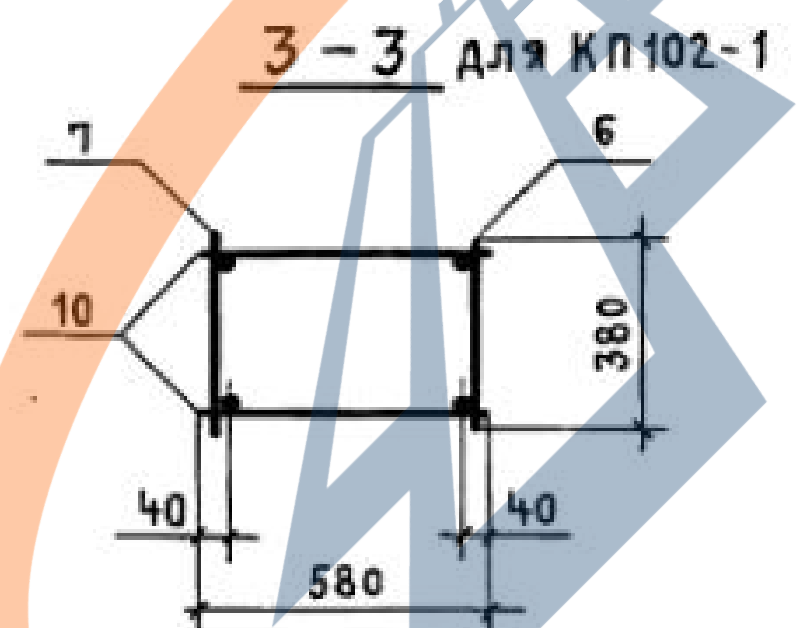
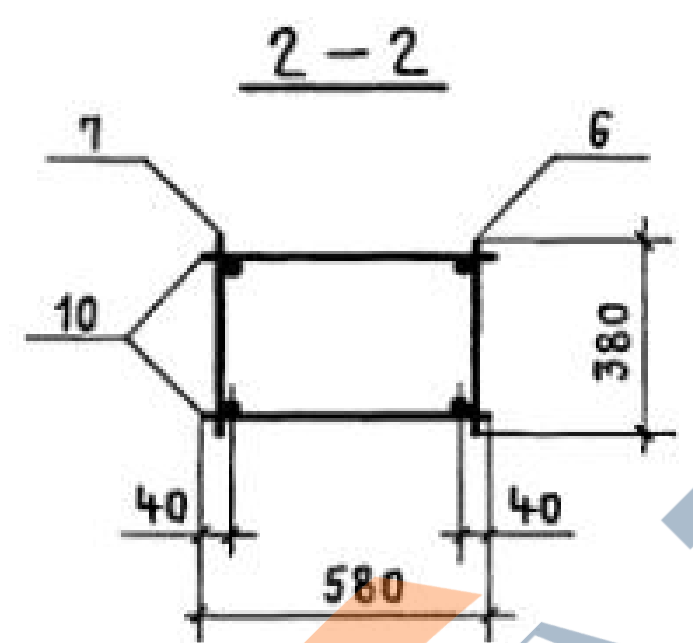
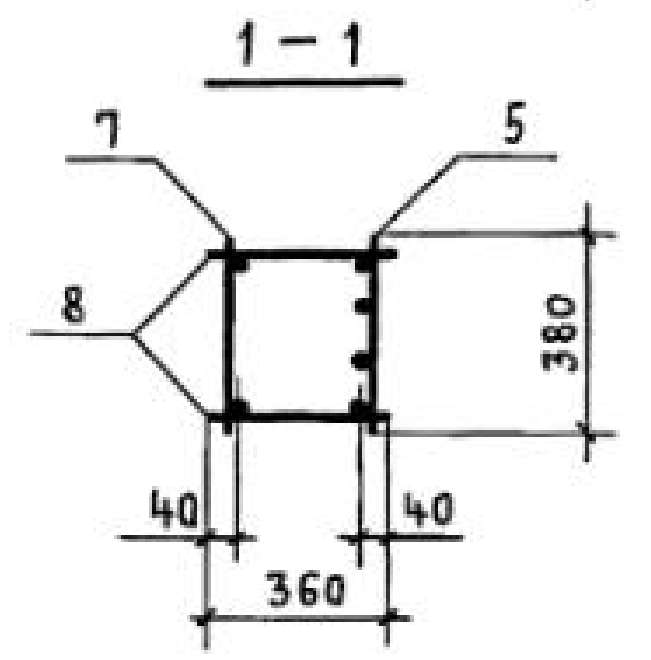
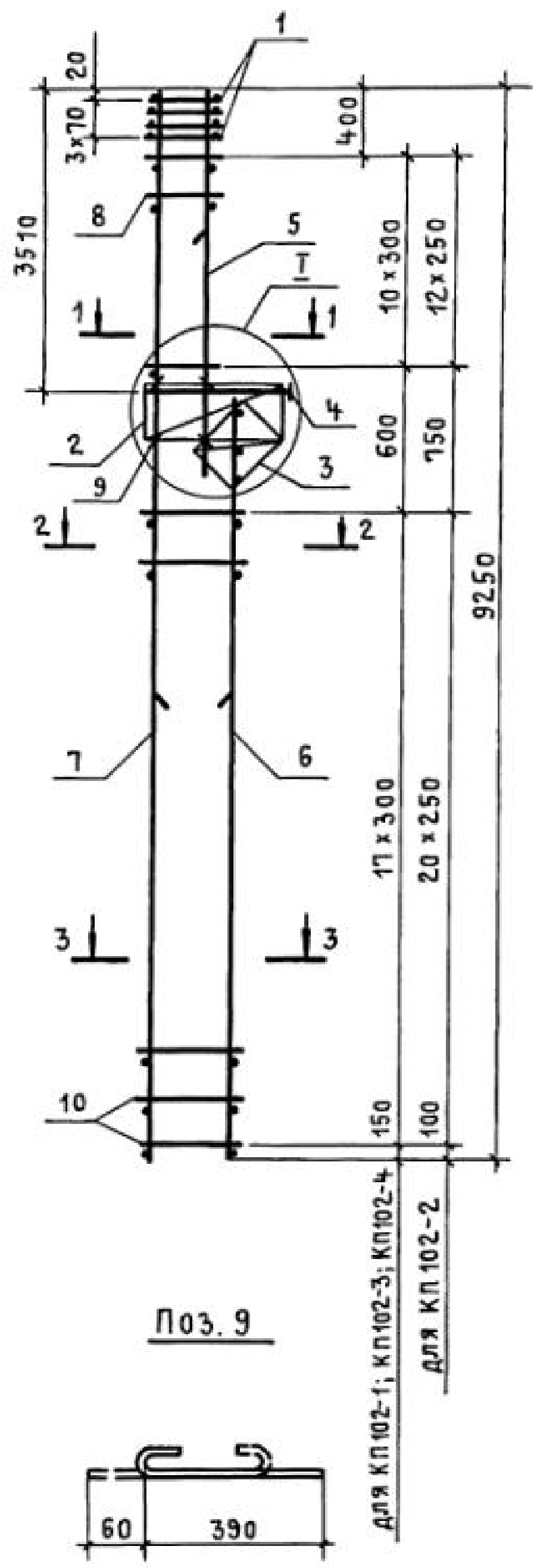


1. Узел I см. 1.424.1-5.3С-80.
2. Арматура класса Вр-I по ГОСТ 6727-80*;
А-I по ГОСТ 5781-82*.

МАРКА КАРКАСА	Поз.	НАИМЕНОВАНИЕ	Кол.	ОБОЗНАЧЕНИЕ ДОКУМЕНТА	МАССА КАРКАСА, КГ
КП101-3	1	СЕТКА С1	4	1.424.1-5.3С-130	181,0
	2	С4	1	-130	
	3	С6	1	-131	
	4	КАРКАС ПЛОСКИЙ КР1-1	1	-85	
	5	КР104-3	1	-92	
	6	КР113-3	1	-107	
	7	КР135-4	1	-120	
	8	φ6АI l=360; 0,08 кг	18	БЕЗ ЧЕРТ.	
	9	φ5ВрI l=450; 0,07 кг	4	1.424.1-5.3С-2	
	10	φ5ВрI l=580; 0,08 кг	40	БЕЗ ЧЕРТ.	
КП101-4	поз. 1...4; 6; 7; 9; 10 по КП101-3				189,5
	5	КАРКАС ПЛОСКИЙ КР104-6	1	1.424.1-5.3С-92	
КП101-5	поз. 1...4; 8; 9 по КП101-3				227,6
	5	КАРКАС ПЛОСКИЙ КР104-7	1	1.424.1-5.3С-92	
	6	КР113-4	1	-107	
	7	КР135-6	1	-120	
	10	φ6АI l=580; 0,13 кг	40	БЕЗ ЧЕРТ.	

ИМЬ. № ПОДЛ. ПОДПИСЬ И ДАТА ВЗАМ. ИМЬ. №

И. КОНТР.	МИХАЙЛОВ		1.424.1-5.3С-2			
НАЧ. СКО-1	МИХАЙЛОВ		КАРКАС ПРОСТРАНСТВЕННЫЙ КП101-3... КП101-5	СТАДИЯ	ЛИСТ	ЛИСТОВ
ГЛ. КОНСТ.	МАТВЕЕВ			Р		1
ГЛ. ИНЖ. ПР.	ГРИГОРЬЕВ			ПРОМСТРОЙПРОЕКТ		
РУК. БР.	АКИШИНА					
СТ. ИНЖ.	ПОЛЯКОВ					
ПРОВЕРИЛ	ТИЩЕНКО					



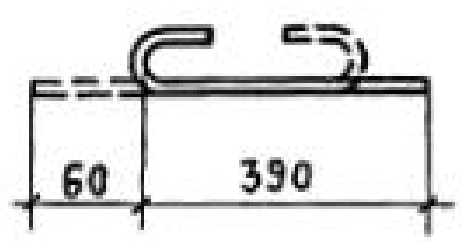
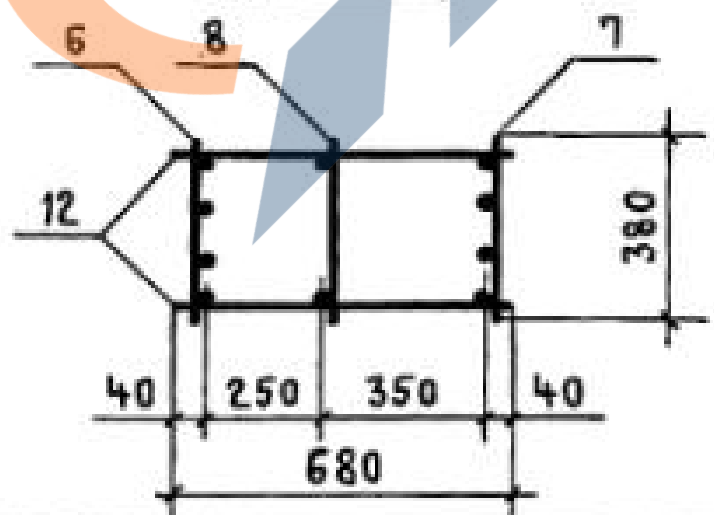
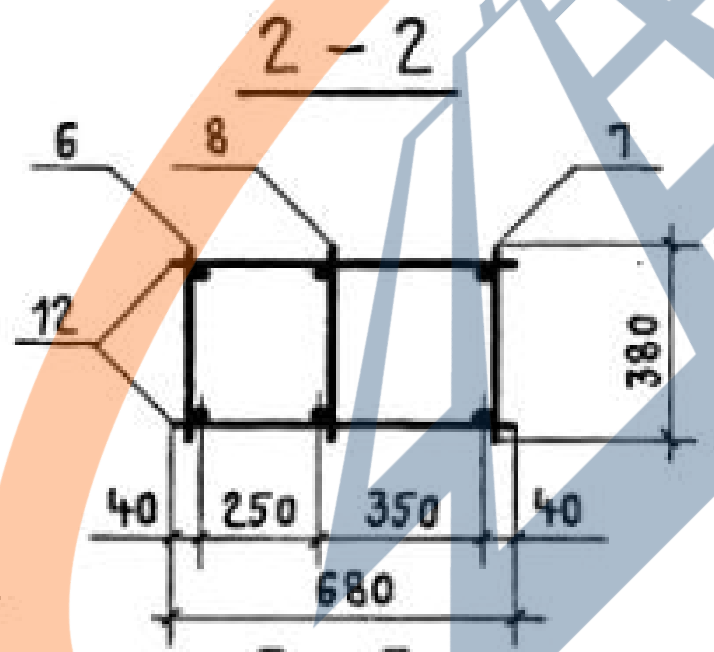
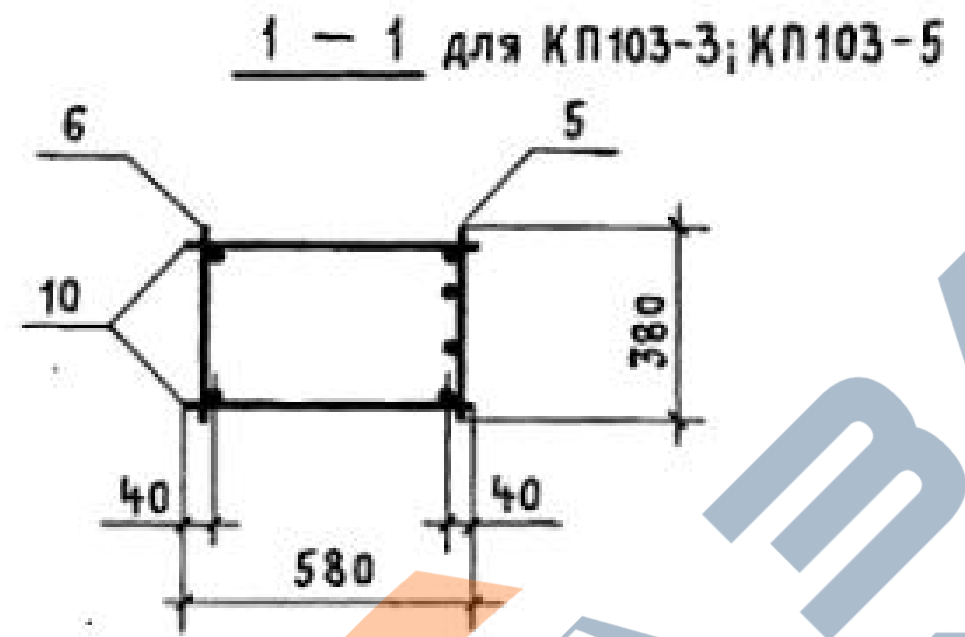
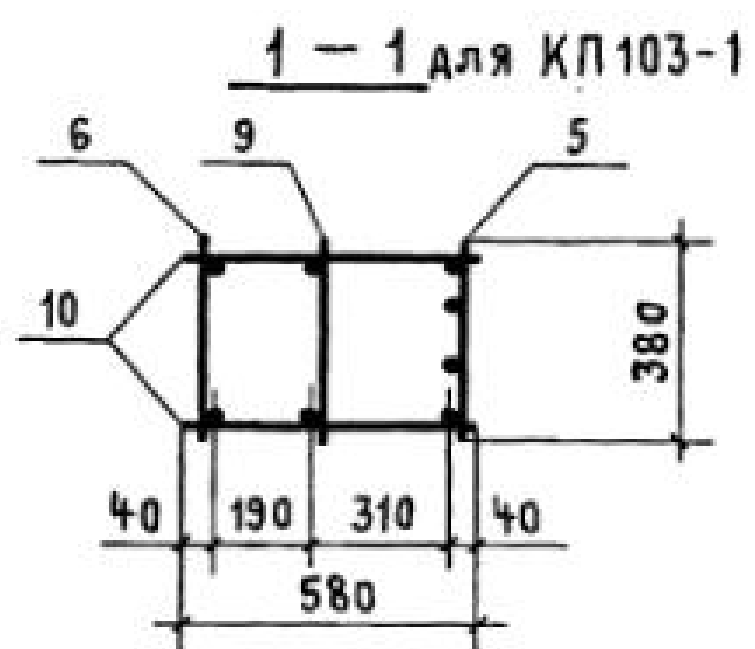
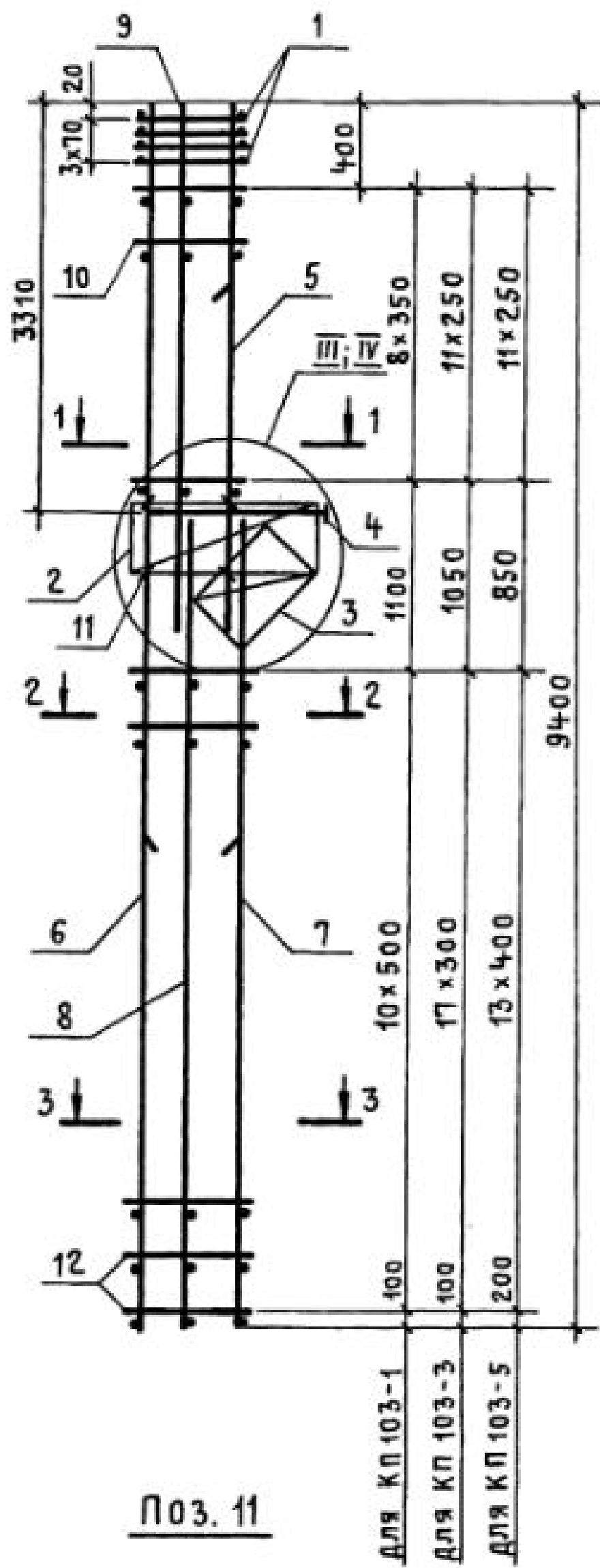
МАРКА КАРКАСА	Поз.	НАИМЕНОВАНИЕ	КОЛ.	ОБОЗНАЧЕНИЕ ДОКУМЕНТА	МАССА КАРКАСА, КГ
КП102-1	1	СЕТКА С1	4	1.424.1-5.3С-130	161,3
	2	С4	1	-130	
	3	С6	1	-131	
	4	КАРКАС ПЛОСКИЙ КР1-1	1	-85	
	5	КР106-4	1	-96	
	6	КР111-1	1	-104	
	7	КР135-2	1	-120	
	8	Ф6АІ ℓ=360; 0,08 кг	22	БЕЗ ЧЕРТ.	
	9	Ф5ВрІ ℓ=450; 0,07 кг	4	1.424.1-5.3С-3	
	10	Ф6АІ ℓ=580; 0,13 кг	36	БЕЗ ЧЕРТ.	
КП102-2	Поз. 1... 4; 9 по КП102-1				173,8
	5	КАРКАС ПЛОСКИЙ КР106-7	1	1.424.1-5.3С-96	
	6	КР111-2	1	-104	
	7	КР135-3	1	-120	
	8	Ф6АІ ℓ=360; 0,08 кг	26	БЕЗ ЧЕРТ.	
КП102-3	Поз. 1... 4, 8... 10 по КП102-1				222,8
	5	КАРКАС ПЛОСКИЙ КР106-7	1	1.424.1-5.3С-96	
	6	КР111-3	1	-104	
КП102-4	Поз. 1... 5, 9 по КП102-1				266,7
	6	КАРКАС ПЛОСКИЙ КР111-4	1	1.424.1-5.3С-104	
	7	КР135-7	1	-120	
	8	Ф8АІ ℓ=360; 0,14 кг	22	БЕЗ ЧЕРТ.	
	10	Ф8АІ ℓ=580; 0,23 кг	36	ТО ЖЕ	

- Узел I см. 1.424.1-5.3С-80.
- Арматура класса Вр-I по ГОСТ 6727-80*, класса А-I по ГОСТ 5781-82*.

И.КОНТР.	МИХАЙЛОВ		1.424.1-5.3С-3			
НАЧ.СКО-1	МИХАЙЛОВ		КАРКАС ПРОСТРАНСТВЕННЫЙ КП102-1... КП102-4	СТАДИЯ	ЛИСТ	ЛИСТОВ
СЛ.КОНСТР.	МАТВЕЕВ			Р		1
СЛ.ИНЖ.ПР.	ГРИГОРЬЕВ			ПРОМСТРОЙПРОЕКТ		
РУК.БР.	АКИШИНА					
СТ.ИНЖ.	ПОЛЯКОВ					
ПРОВЕРКА	ТИЩЕНКО					

23572-04 9

ИНВ. № ПОДЛ. ПОДПИСЬ И ДАТА ВЗАМ. ИНВ. №

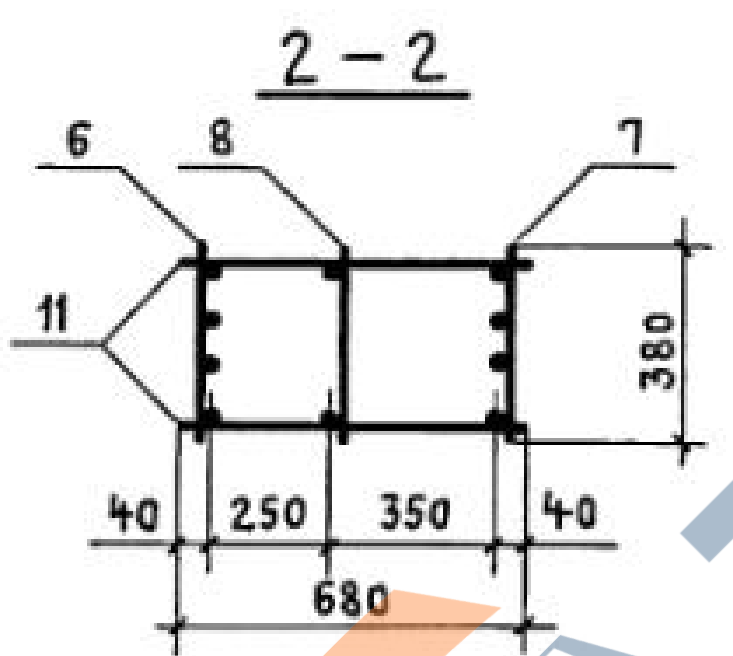
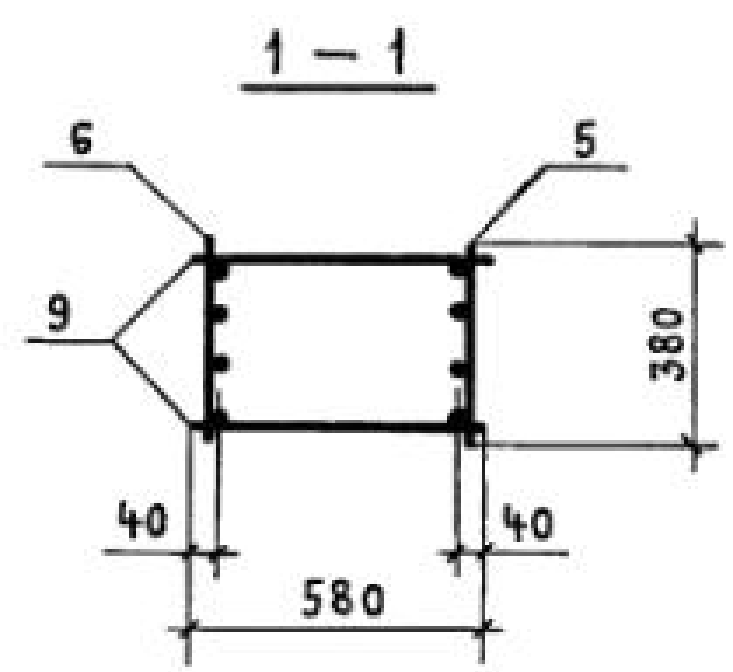
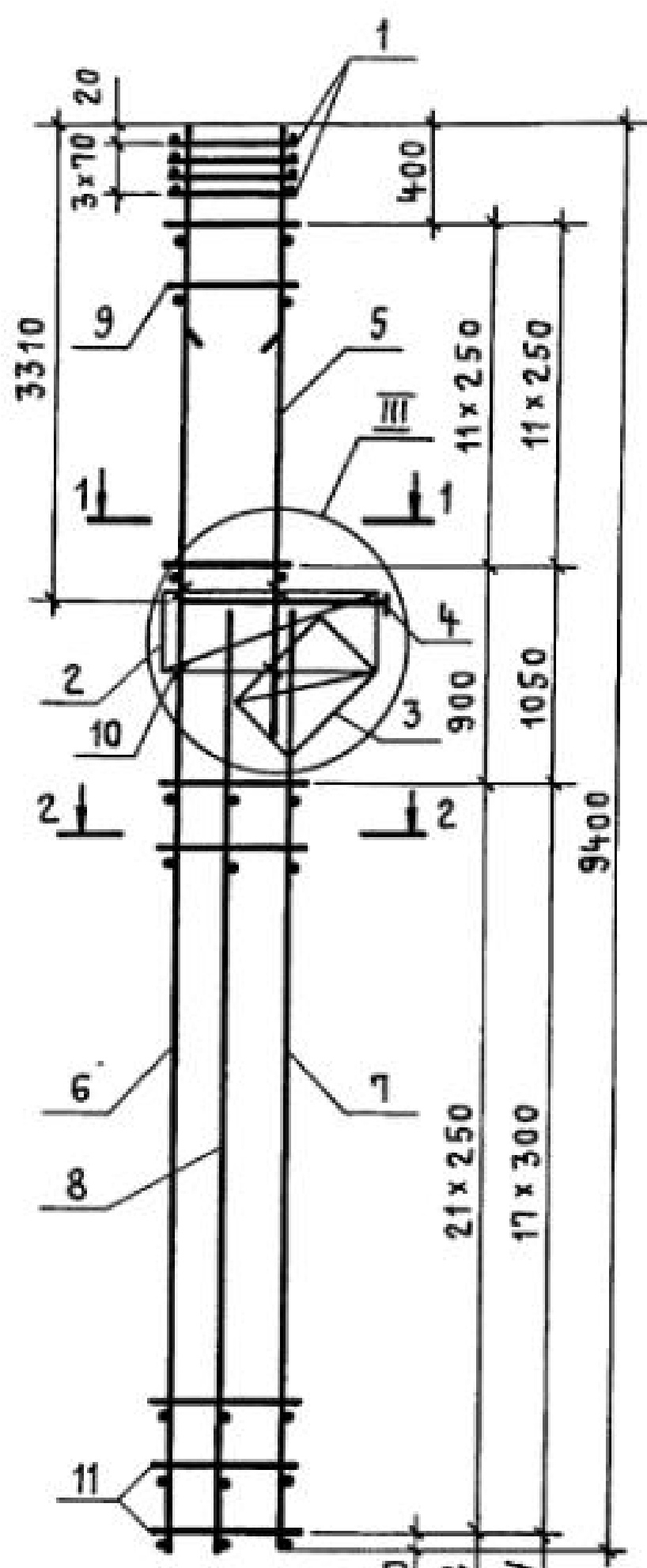


МАРКА КАРКАСА	Поз.	НАИМЕНОВАНИЕ	Кол.	ОБОЗНАЧЕНИЕ ДОКУМЕНТА	МАССА КАРКАСА, КГ	
КР 103-1	1	СЕТКА С2	4	1.424.1-5.3С-130	294,5	
	2	С5	1	-130		
	3	С8	1	-131		
	4	КАРКАС ПЛОСКИЙ КР1-2	1	-85		
	5	КР 105-11	1	-95		
	6	КР 136-6	1	-121		
	7	КР 112-6	1	-105		
	8	КР 112-1	1	-105		
	9	КР 105-2	1	-95		
	10	φ 8 А I ℓ = 580; 0,23 кг	18	БЕЗ ЧЕРТ.		
КР 103-3	11	φ 5 Вр I ℓ = 450; 0,07 кг	6	1.424.1-5.3С-4	231,7	
	12	φ 8 А I ℓ = 680; 0,27 кг	22	БЕЗ ЧЕРТ.		
	Поз. 1... 4, 8, 11 по КР 103-1					
	5	КАРКАС ПЛОСКИЙ КР 105-13	1	1.424.1-5.3С-95		
	6	КР 136-3	1	-121		
	7	КР 112-5	1	-105		
КР 103-5	10	φ 6 А I ℓ = 580; 0,13 кг	24	БЕЗ ЧЕРТ.	332,2	
	12	φ 6 А I ℓ = 680; 0,15 кг	36	ТО ЖЕ		
	Поз. 1... 4, 8, 11 по КР 103-1					
	5	КАРКАС ПЛОСКИЙ КР 105-13	1	1.424.1-5.3С-95		
	6	КР 136-7	1	-121		
	7	КР 112-9	1	-106		
10	φ 8 А I ℓ = 580; 0,23 кг	24	БЕЗ ЧЕРТ.			
12	φ 8 А I ℓ = 680; 0,27 кг	28	ТО ЖЕ			

- Узел III разработан для КР 103-3, КР 103-5; узел IV - для КР 103-1.
- Узел III см. 1.424.1-5.3С-80. Узел IV см. 1.424.1-5.3С-81.
- Арматура класса Вр-I по ГОСТ 6727-80; класса А-I по ГОСТ 5781-82*.

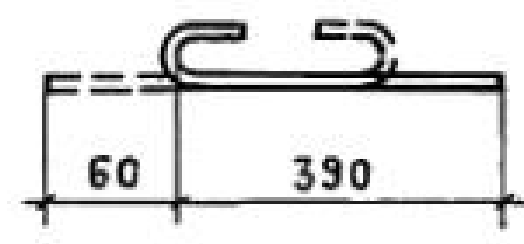
Н. КОНТР.	МИХАЙЛОВ		1.424.1-5.3С-4			
НАЧ. СКО-1	МИХАЙЛОВ					
ГЛ. КОНСТР.	МАТВЕЕВ					
ОЛ. ИНЖ. ПР.	ГРИГОРЬЕВ					
РУК. БРИГ.	АКИШИНА					
СТ. ИНЖ.	ПОЛЯКОВ					
ПРОВЕРИЛ	ТИЩЕНКО					
			КАРКАС ПРОСТРАНСТВЕННЫЙ	СТАДИЯ	ЛИСТ	ЛИСТОВ
			КР 103-1; КР 103-3; КР 103-5	Р		1
			ПРОМСТРОЙПРОЕКТ			

23572-04 10



Поз. 10

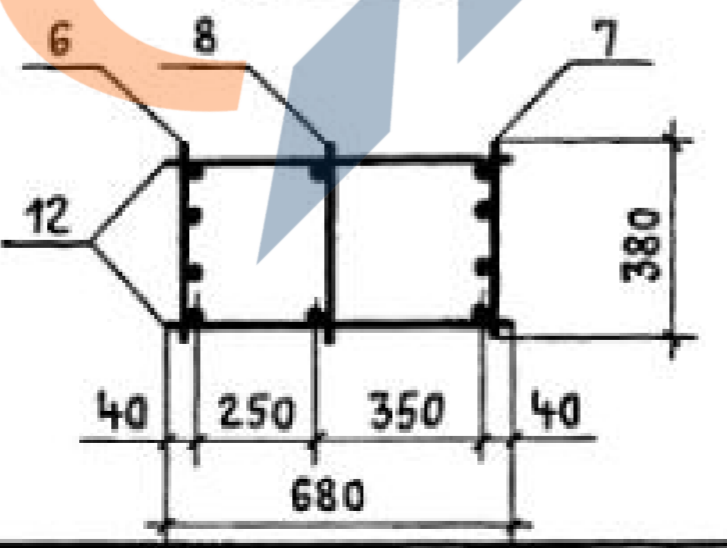
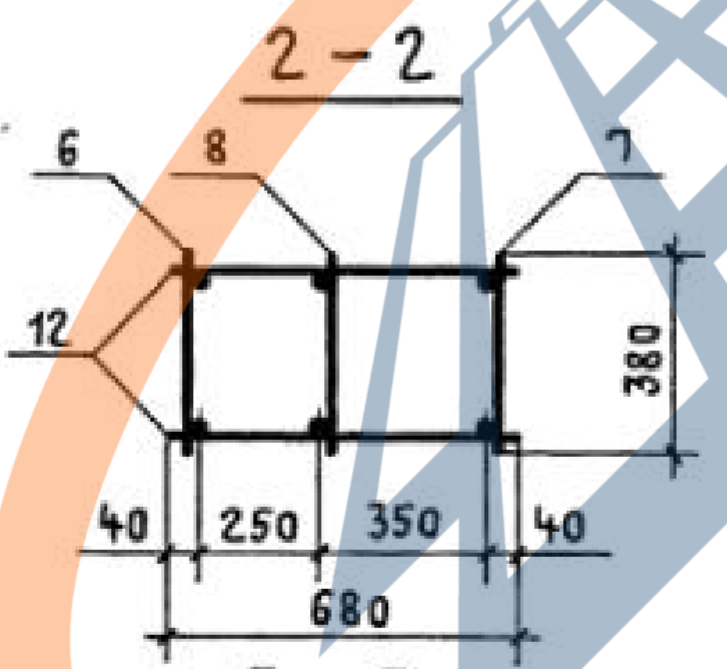
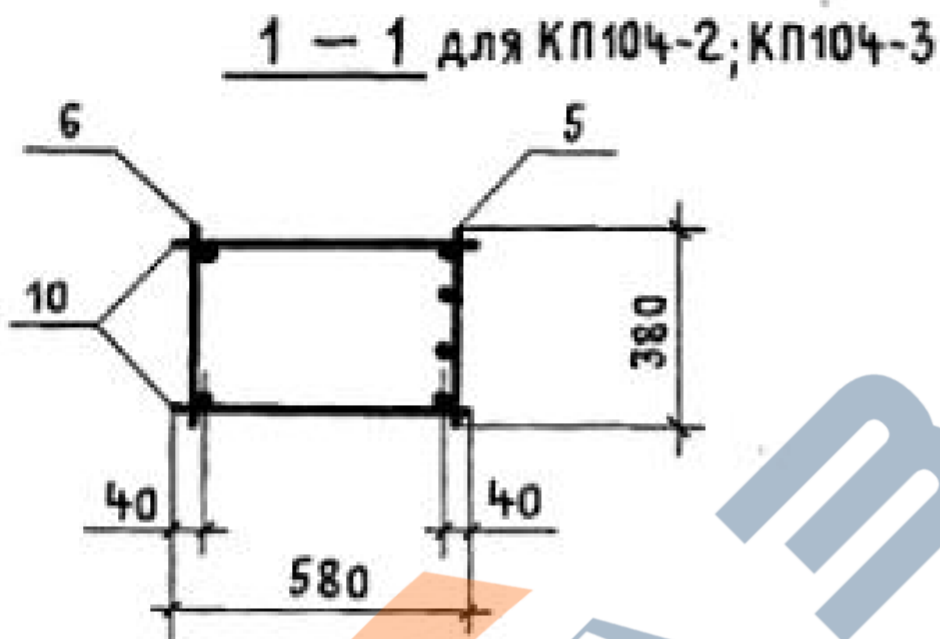
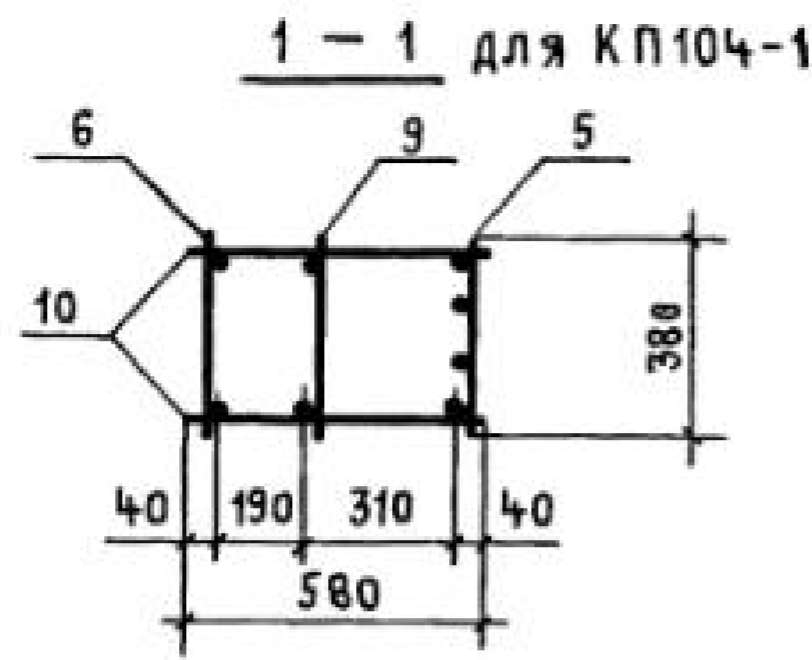
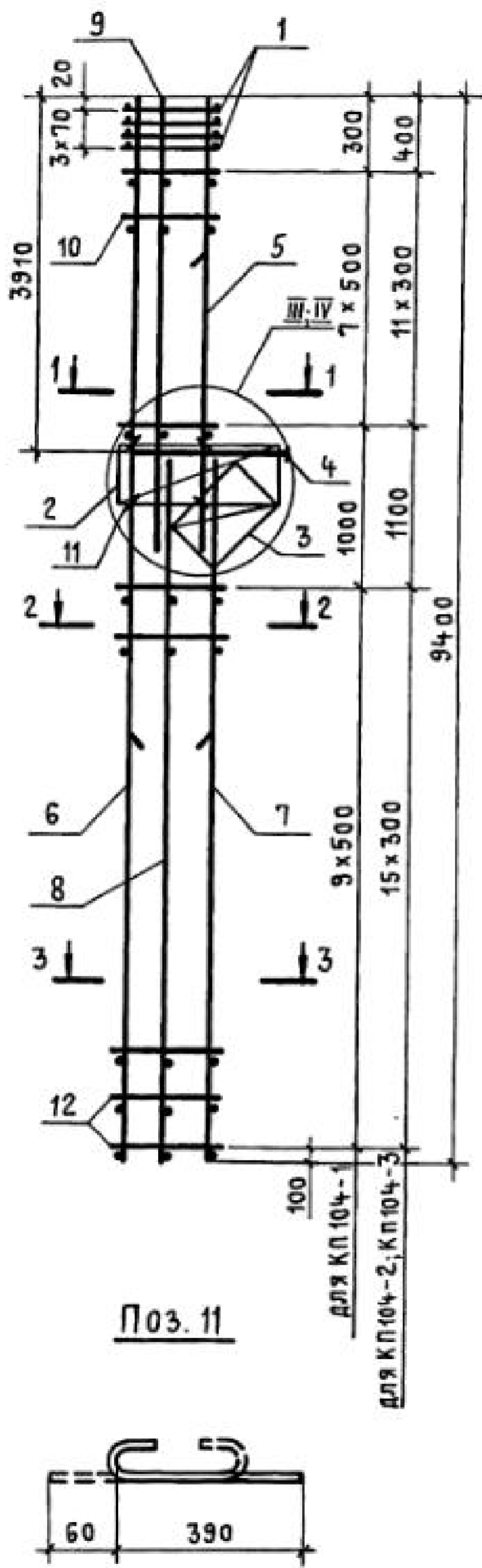
Для КП103-2
Для КП103-4



МАРКА КАРКАСА	Поз.	НАИМЕНОВАНИЕ	Кол.	ОБОЗНАЧЕНИЕ ДОКУМЕНТА	МАССА КАРКАСА, КГ
КП103-2	1	СЕТКА С2	4	1.424.1-5.3С-130	193,3
	2	С5	1	-130	
	3	С8	1	-131	
	4	КАРКАС ПЛОСКИЙ КР1-2	1	-85	
	5	КР105-13	1	-95	
	6	КР136-8	1	-126	
	7	КР112-11	1	-106	
	8	КР112-1	1	-105	
	9	φ58рІ ℓ=580; 0,08 кг	24	БЕЗ ЧЕРТ.	
	10	φ58рІ ℓ=450; 0,07 кг	6	1.424.1-5.3С-5	
	11	φ58рІ ℓ=680; 0,10 кг	44	БЕЗ ЧЕРТ.	
КП103-4	1	СЕТКА С2	4	1.424.1-5.3С-130	315,0
	2	С5	1	-130	
	3	С8	1	-131	
	4	КАРКАС ПЛОСКИЙ КР1-2	1	-85	
	5	КР105-13	1	-95	
	6	КР136-10	1	-126	
	7	КР112-14	1	-106	
	8	КР112-1	1	-105	
	9	φ8АІ ℓ=580; 0,23 кг	24	БЕЗ ЧЕРТ.	
	10	φ58рІ ℓ=450; 0,07 кг	6	1.424.1-5.3С-5	
	11	φ8АІ ℓ=680; 0,27 кг	36	БЕЗ ЧЕРТ.	

- Узел III см. 1.424.1-5.3С-80.
- Арматура класса Вр-І по ГОСТ 6727-80*,
класса А-І по ГОСТ 5781-82*.

И. КОНТР.	МИХАЙЛОВ	<i>[Signature]</i>	1.424.1-5.3С-5	СТАДИЯ	ЛИСТ	ЛИСТОВ
НАЧ. СКО-1	МИХАЙЛОВ	<i>[Signature]</i>		Р	1	1
ОЛ. КОНСТР.	МАТВЕЕВ	<i>[Signature]</i>				
ОЛ. ИНЖ. ПР.	ГРИГОРЬЕВ	<i>[Signature]</i>		КАРКАС ПРОСТРАНСТВЕННЫЙ КП103-2; КП103-4		
РУК. БРИГ.	АКИШИНА	<i>[Signature]</i>		ПРОМСТРОЙПРОЕКТ		
СТ. ИНЖ.	ПОЛЯКОВ	<i>[Signature]</i>				
ПРОВЕРИЛ	ТИЩЕНКО	<i>[Signature]</i>				

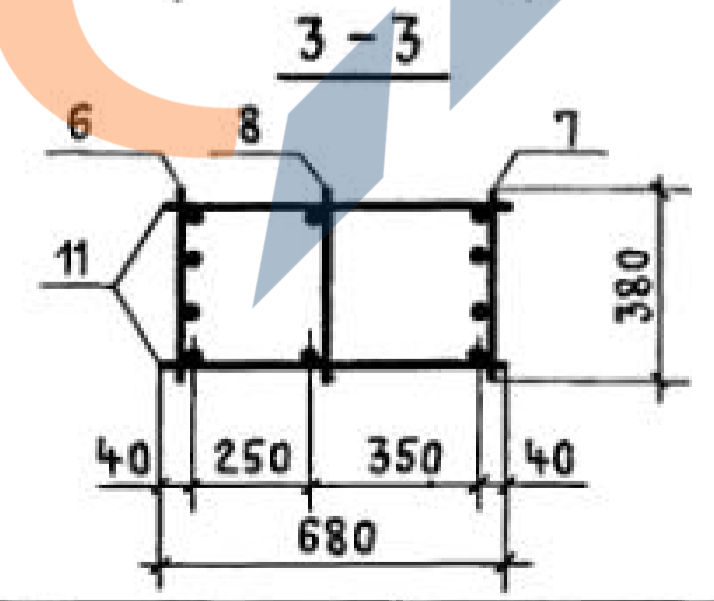
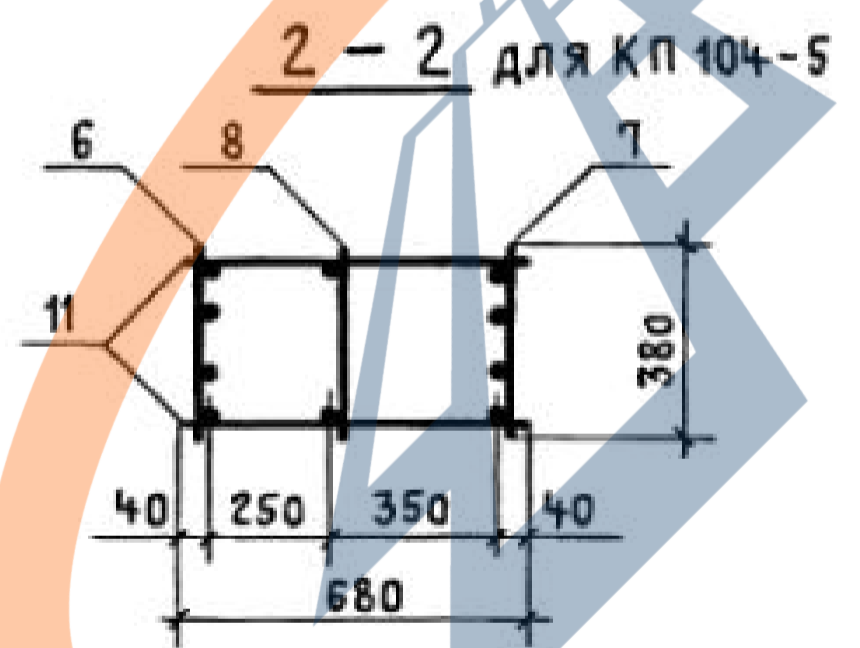
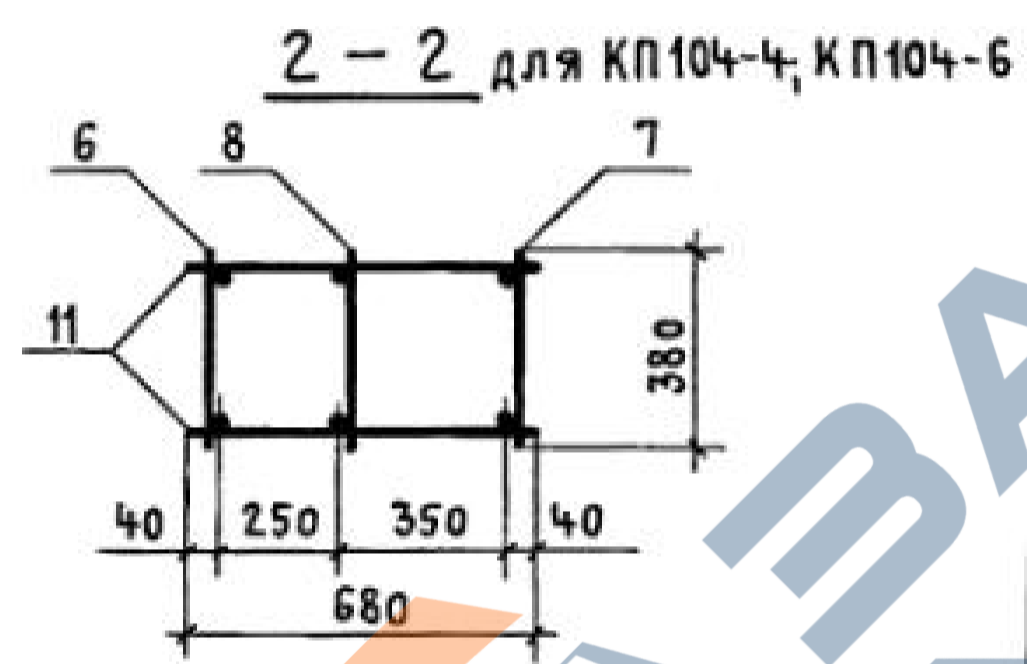
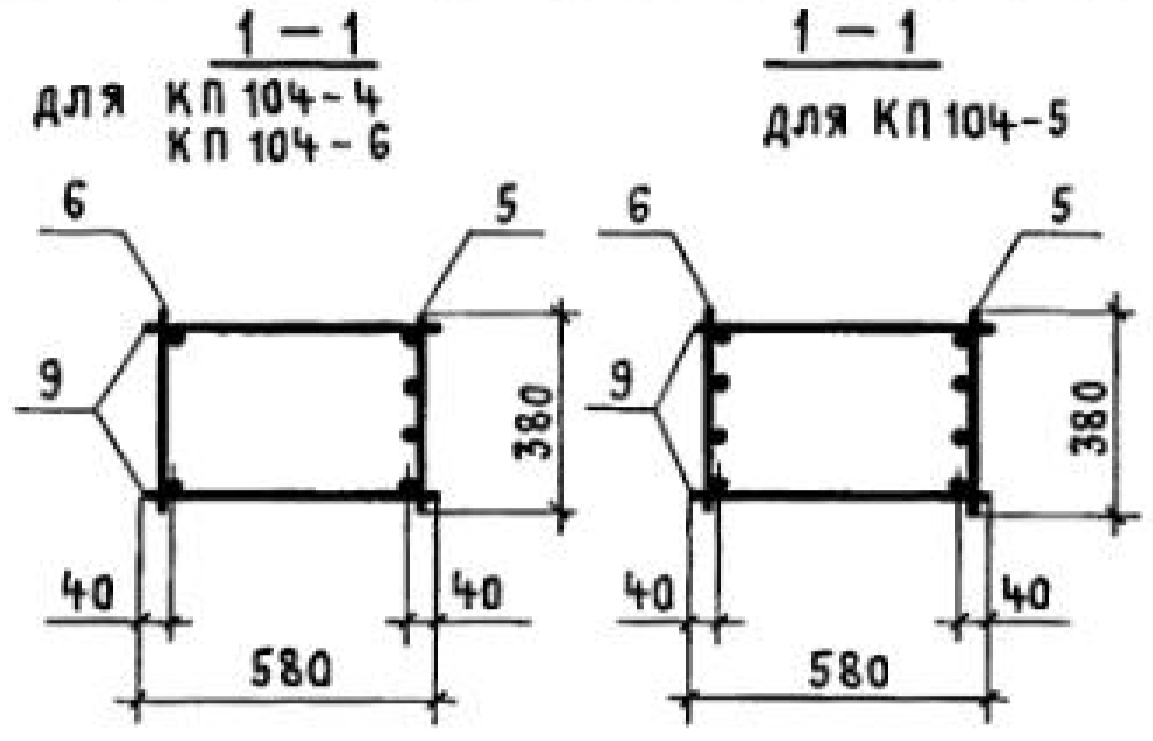
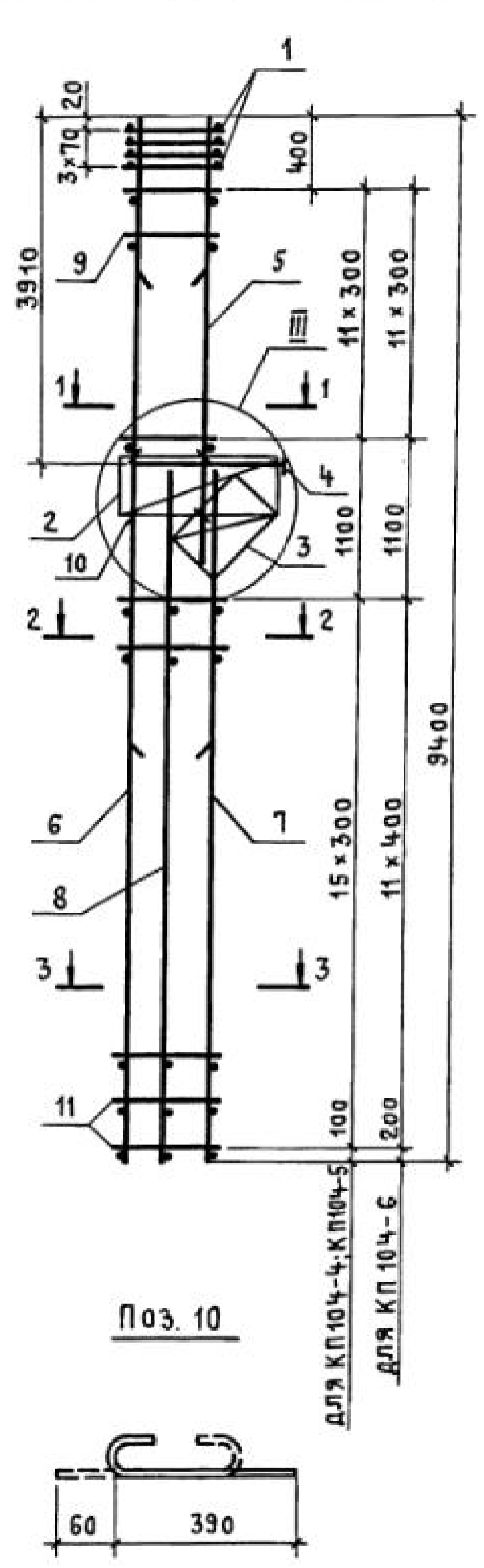


МАРКА КАРКАСА	Поз.	НАИМЕНОВАНИЕ	Кол.	ОБОЗНАЧЕНИЕ ДОКУМЕНТА	МАССА КАРКАСА, КГ
К П 104 - 1	1	СЕТКА С2	4	1.424.1-5.3С-130	345,9
	2	С5	1	-130	
	3	С8	1	-131	
	4	КАРКАС ПЛОСКИЙ КР1-3	1	-85	
	5	КР107-15	1	-99	
	6	КР136-5	1	-121	
	7	КР110-5	1	-103	
	8	КР110-1	1	-103	
	9	КР107-5	1	-97	
	10	φ8 А I ℓ=580; 0,23 КГ	16	БЕЗ ЧЕРТ.	
	11	φ5 Вр I ℓ=450; 0,07 КГ	6	1.424.1-5.3С-6	
	12	φ8 А I ℓ=680; 0,27 КГ	20	БЕЗ ЧЕРТ.	
К П 104 - 2	Поз.1... 4,8,11 по К П 104 - 1				220,9
	5	КАРКАС ПЛОСКИЙ КР107-11	1	1.424.1-5.3С-98	
	6	КР136-1	1	-121	
	7	КР110-3	1	-103	
	10	φ6 А I ℓ=580; 0,13 КГ	24	БЕЗ ЧЕРТ.	
	12	φ5 Вр I ℓ=680; 0,10 КГ	32	ТО ЖЕ	
	К П 104 - 3	Поз.1... 4,8,11 по К П 104 - 1			
5		КАРКАС ПЛОСКИЙ КР107-14	1	1.424.1-5.3С-98	
6		КР136-2	1	-121	
7		КР110-4	1	-103	
10		φ8 А I ℓ=580; 0,23 КГ	24	БЕЗ ЧЕРТ.	
12		φ6 А I ℓ=680; 0,15 КГ	32	ТО ЖЕ	

- УЗЕЛ III см. 1.424.1-5.3С-80. УЗЕЛ IV см. 1.424.1-5.3С-81.
- АРМАТУРА КЛАССА Вр-I по ГОСТ 6727-80*; КЛАССА А-I по ГОСТ 5781-82*.

И.КОНТР.	МИХАЙЛОВ		1.424.1-5.3С-6			
НАЧ.СКО-1	МИХАЙЛОВ					
ГЛ.КОНСТР	МАТВЕЕВ		КАРКАС ПРОСТРАНСТВЕННЫЙ К П 104 - 1... К П 104 - 3	СТАДИЯ	ЛИСТ	ЛИСТОВ
ГЛ.ИНЖ.ПР	ГРИГОРЬЕВ			Р		1
РУК.БР.	АКИШИНА			ПРОМСТРОЙПРОЕКТ		
СТ.ИНЖ.	ПОЛЯКОВ					
ПРОВЕРИЛ	ТИЩЕНКО					

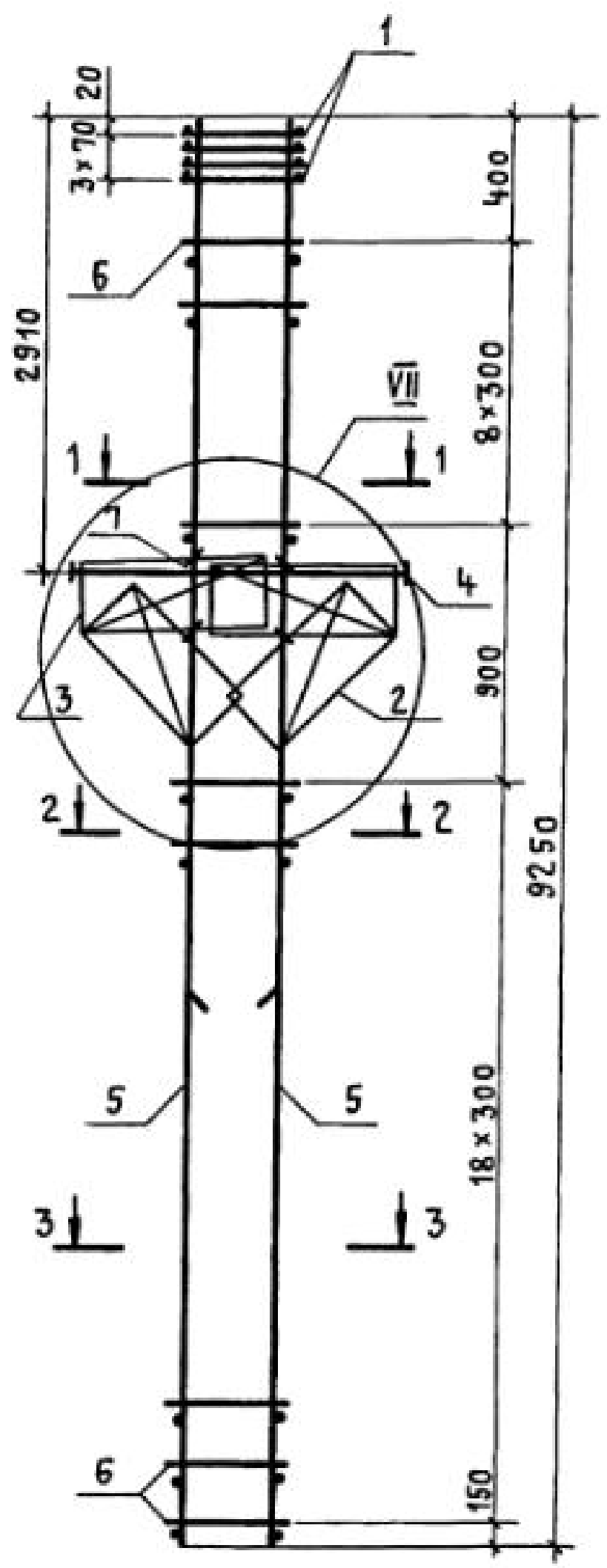
ИЛИ ИЛИ ПОДПИСЬ И ДАТА ЮЗСАМ. ИЛИ ИЛИ



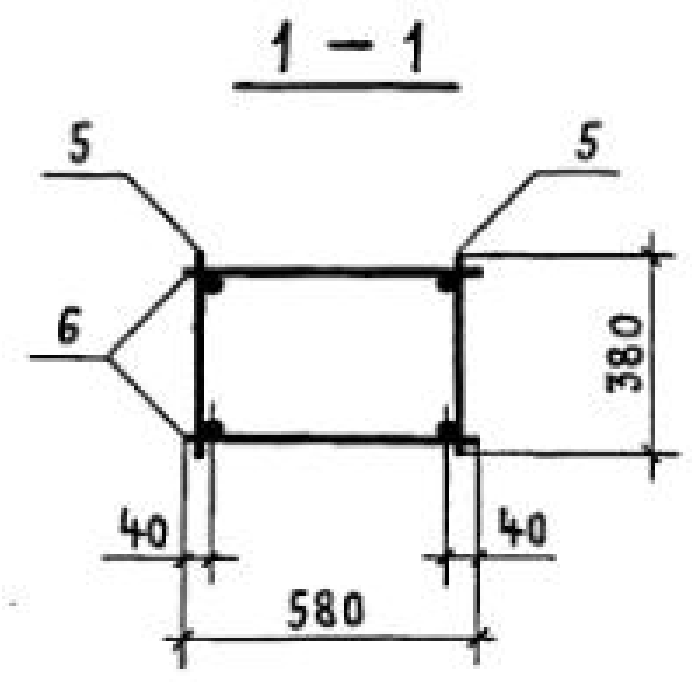
МАРКА КАРКАСА	Поз.	НАИМЕНОВАНИЕ	Кол.	ОБОЗНАЧЕНИЕ ДОКУМЕНТА	МАССА КАРКАСА, КГ
КП 104-4	1	СЕТКА С2	4	1.424.1-5.3С - 130	315,7
	2	С5	1	- 130	
	3	С8	1	- 131	
	4	КАРКАС ПЛОСКИЙ КР1-3	1	- 85	
	5	КР107-14	1	- 98	
	6	КР136-4	1	- 121	
	7	КР110-6	1	- 103	
	8	КР110-1	1	- 103	
	9	φ8A I ℓ=580; 0,23 кг	24	БЕЗ ЧЕРТ.	
	10	φ58p I ℓ=450; 0,07 кг	6	1.424.1-5.3С - 7	
	11	φ8A I ℓ=680; 0,27 кг	32	БЕЗ ЧЕРТ.	
КП 104-5	Поз. 1...5; 8...11 по КП 104-4				341,9
	6	КАРКАС ПЛОСКИЙ КР136-9	1	1.424.1-5.3С - 122	
	7	КР110-12	1	- 103	
КП 104-6	Поз. 1...5; 8...10 по КП 104-4				362,5
	6	КАРКАС ПЛОСКИЙ КР136-7	1	1.424.1-5.3С - 122	
	7	КР110-8	1	- 103	
	11	φ8A I ℓ=680; 0,27 кг	24	БЕЗ ЧЕРТ.	

- Узел III см. 1.424.1-5.3С - 80.
- АРМАТУРА КЛАССА Вp-I по ГОСТ 6727-80*;
КЛАССА А-I по ГОСТ 5781-82*.

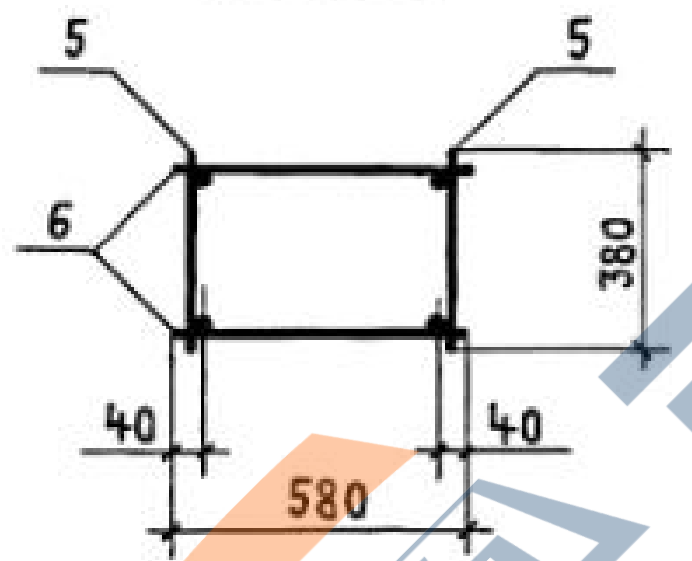
Н. КОНТР. МИХАЙЛОВ	Нач. СКО-1 МИХАЙЛОВ	Гл. КОНСТ. МАТВЕЕВ	Гл. ИНЖ. ПР. ГРИГОРЬЕВ	РУК. БР. АКИШИНА	СТ. ИНЖ. ПОЛЯКОВ	СТ. ИНЖ. ЭПОВА	ПРОВЕРИЛ ТИЩЕНКО	1.424.1-5.3С-7		
КАРКАС ПРОСТРАНСТВЕННЫЙ КП 104-4... КП 104-6								СТАДИЯ Р	ЛИСТ	ЛИСТОВ 1
								ПРОМСТРОЙПРОЕКТ		



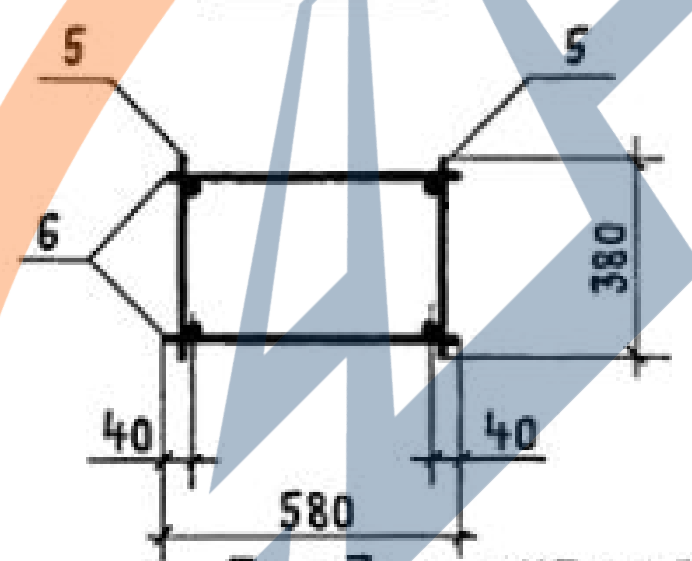
Поз. 7



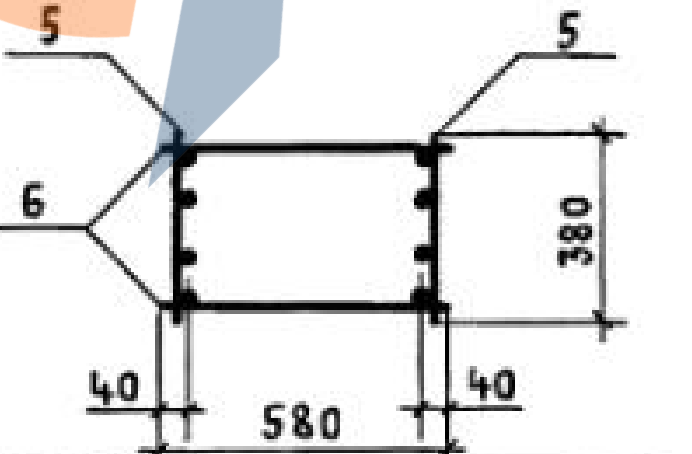
2-2



3-3 для КП105-1, КП105-2



3-3 для КП105-3; КП105-4

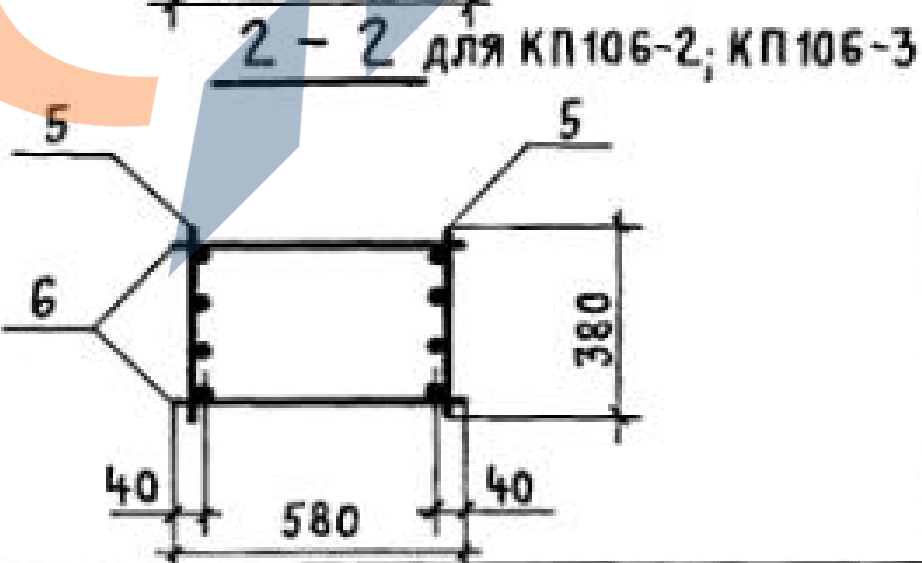
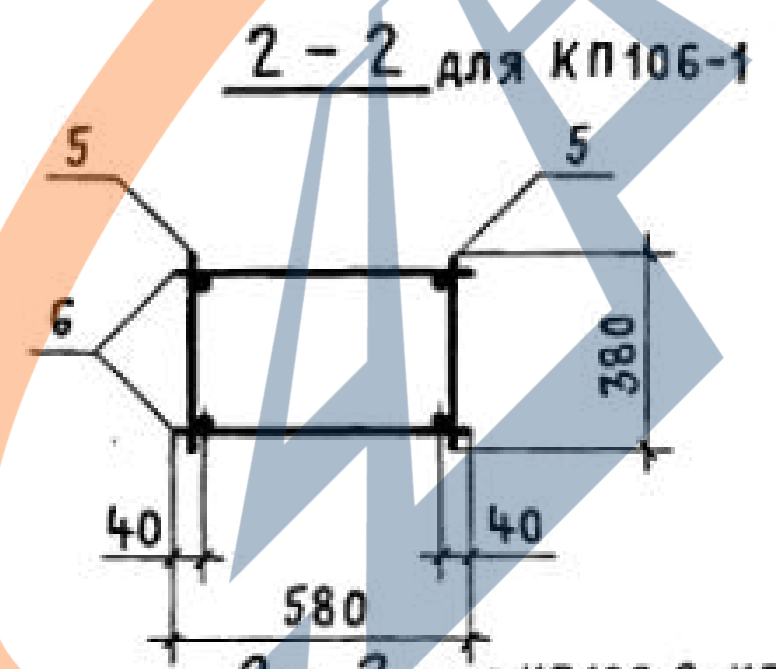
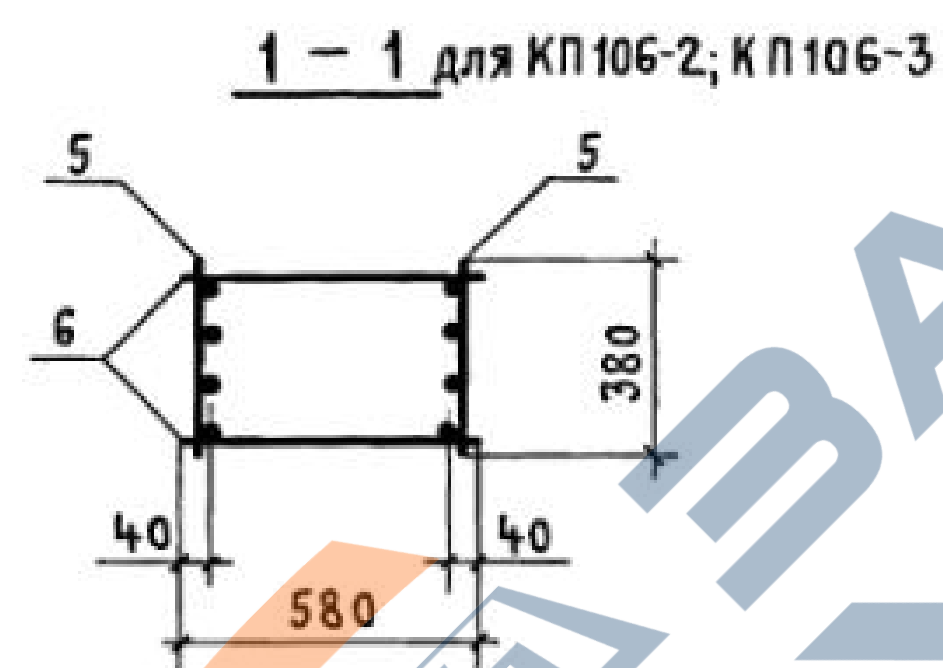
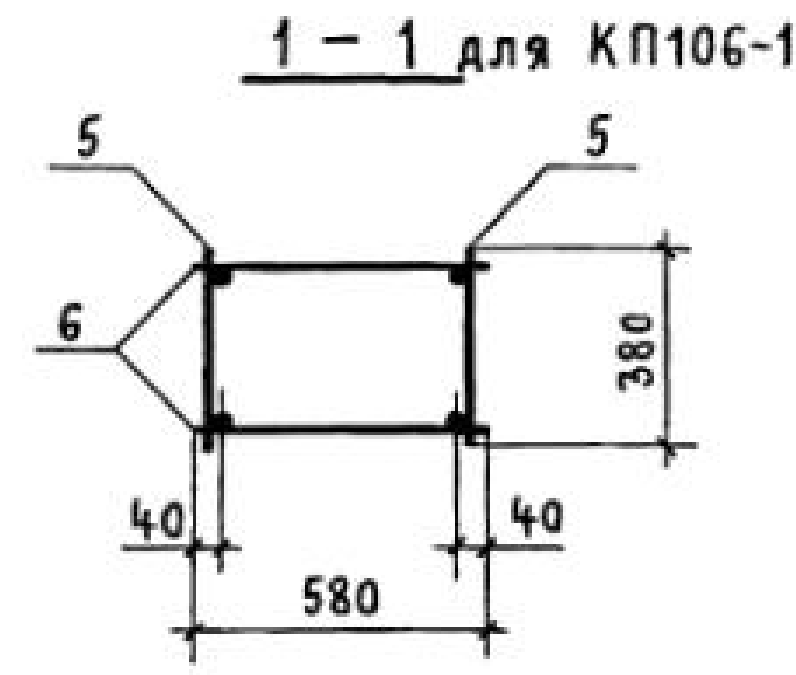
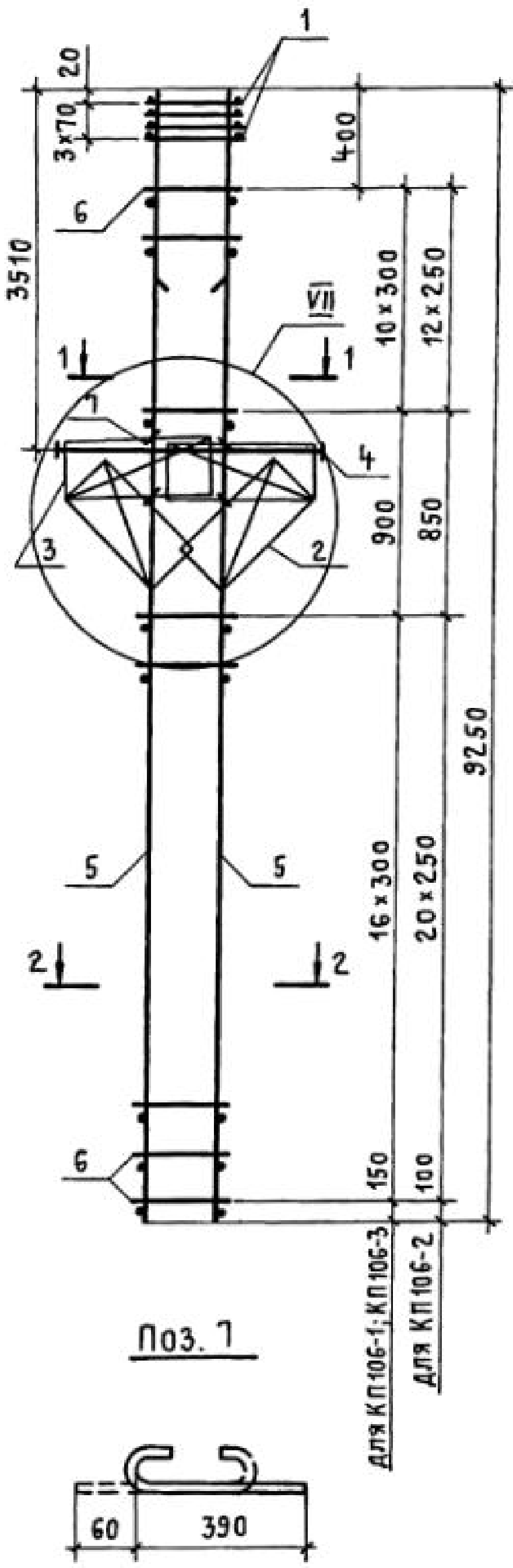


МАРКА КАРКАСА	Поз.	НАИМЕНОВАНИЕ	Кол.	ОБОЗНАЧЕНИЕ ДОКУМЕНТА	МАССА КАРКАСА, КГ
КП105-1	1	СЕТКА С2	4	1.424.1-5.3С-130	154,2
	2	С10	2	- 132	
	3	С13	2	- 130	
	4	КАРКАС ПЛОСКИЙ КР2-6	1	- 90	
	5	КР135-1	2	- 120	
	6	φ58рI ℓ=580; 0,08 кг	56	БЕЗ ЧЕРТ.	
	7	φ58рI ℓ=450; 0,07 кг	8	1.424.1-5.3С-8	
КП105-2	Поз. 1... 4,7 по КП105-1				177,6
	5	КАРКАС ПЛОСКИЙ КР135-2	2	1.424.1-5.3С-120	
КП105-3	Поз. 1... 4,6,7 по КП105-1				203,6
	5	КАРКАС ПЛОСКИЙ КР135-4	2	1.424.1-5.3С-120	
КП105-4	Поз. 1... 4,7 по КП105-1				237,2
	5	КАРКАС ПЛОСКИЙ КР135-6	2	1.424.1-5.3С-120	
	6	φ6АI ℓ=580; 0,13 кг	56	БЕЗ ЧЕРТ.	

- УЗЕЛ VII СМ. 1.424.1-5.3С-82.
- АРМАТУРА КЛАССА Вр-I ПО ГОСТ 6727-80*;
КЛАССА А-I ПО ГОСТ 5781-82*.

Н. КОНТР. МИХАЙЛОВ		1.424.1-5.3С-8	
НАЧ. СКО-1 МИХАЙЛОВ			
Гл. КОНСТ. МАТВЕЕВ			
Гл. ИНЖ. ПР. ГРИГОРЬЕВ			
РУК. БР. АКИШИНА			
СТ. ИНЖ. ПОЛЯКОВ			
ПРОВЕРИЛ ТИЩЕНКО			
		КАРКАС ПРОСТРАНСТВЕННЫЙ КП105-1... КП105-4	
СТАДИЯ	ЛИСТ	ЛИСТОВ	
Р		1	
ПРОМСТРОЙПРОЕКТ			

ИНВ.№ ПОДПИСИ И ДАТЫ ЗАМ. ИНВ.№

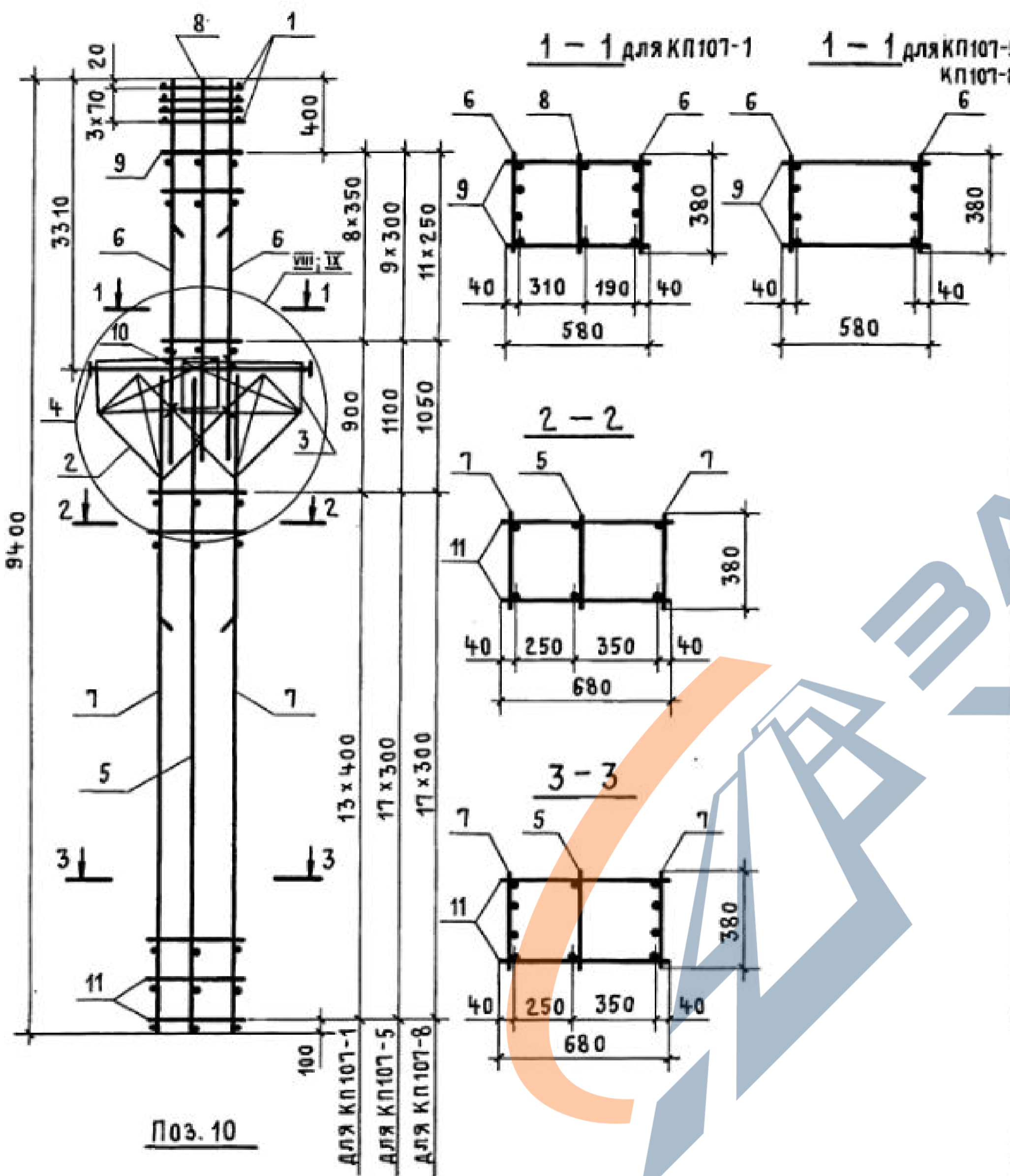


МАРКА КАРКАСА	Поз.	НАИМЕНОВАНИЕ	Кол.	ОБОЗНАЧЕНИЕ ДОКУМЕНТА	МАССА КАРКАСА, КГ
КП 106-1	1	СЕТКА С2	4	1.424.1-5.3С -130	179,8
	2	С10	2	-132	
	3	С13	2	-130	
	4	КАРКАС ПЛОСКИЙ КР2-7	1	-90	
	5	КР135-2	2	-120	
	6	φ6A I ℓ=580; 0,13 кг	56	БЕЗ ЧЕРТ.	
	7	φ5Bp I ℓ=450; 0,07 кг	8	1.424.1-5.3С-9	
КП 106-2	Поз. 1... 4,7 по КП106-1				206,1
	5	КАРКАС ПЛОСКИЙ КР135-8	2	1.424.1-5.3С -120	
КП 106-3	Поз. 1... 4,7 по КП106-1				235,8
	5	КАРКАС ПЛОСКИЙ КР135-9	2	1.424.1-5.3С -120	
	6	φ5Bp I ℓ=580; 0,08 кг	56	БЕЗ ЧЕРТ.	

- Узел VII см. 1.424.1-5.3С -82.
- АРМАТУРА КЛАССА Bp-I по ГОСТ 6727-80*;
КЛАССА A-I по ГОСТ 5781-82.*

И. КОНТР. МИХАЙЛОВ			1.424.1-5.3С -9			
НАЧ. СКО-1 МИХАЙЛОВ			КАРКАС ПРОСТРАНСТВЕННЫЙ КП 106-1 ... КП 106-3	СТАДИЯ	ЛИСТ	ЛИСТОВ
ГЛ. КОНСТ. МАТВЕЕВ				Р		1
ГЛ. ИНЖ. ПР. ГРИГОРЬЕВ			ПРОИСТРАЙПРОЕКТ			
РУК. БР. АКИШИНА						
СТ. ИНЖ. ПОЛЯКОВ						
ПРОВЕРКА ТИЩЕНКО						

ИЗМ. № 1 ПРОВЕРИТЬ И ДАТА ВЗЯТ. И. И. И.

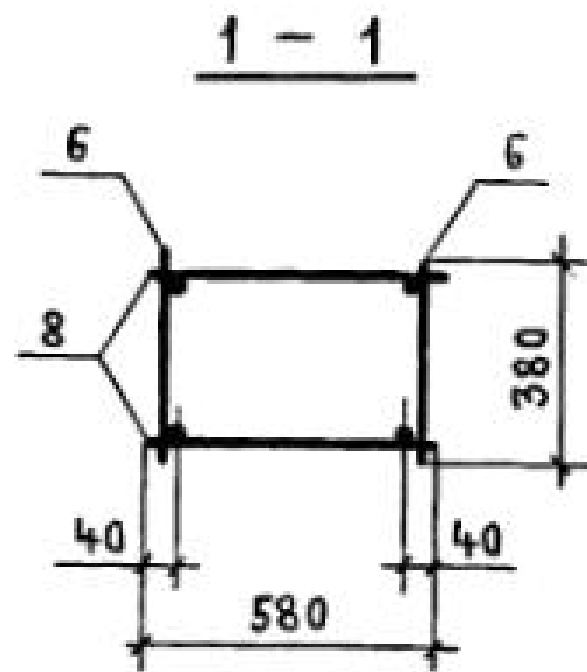
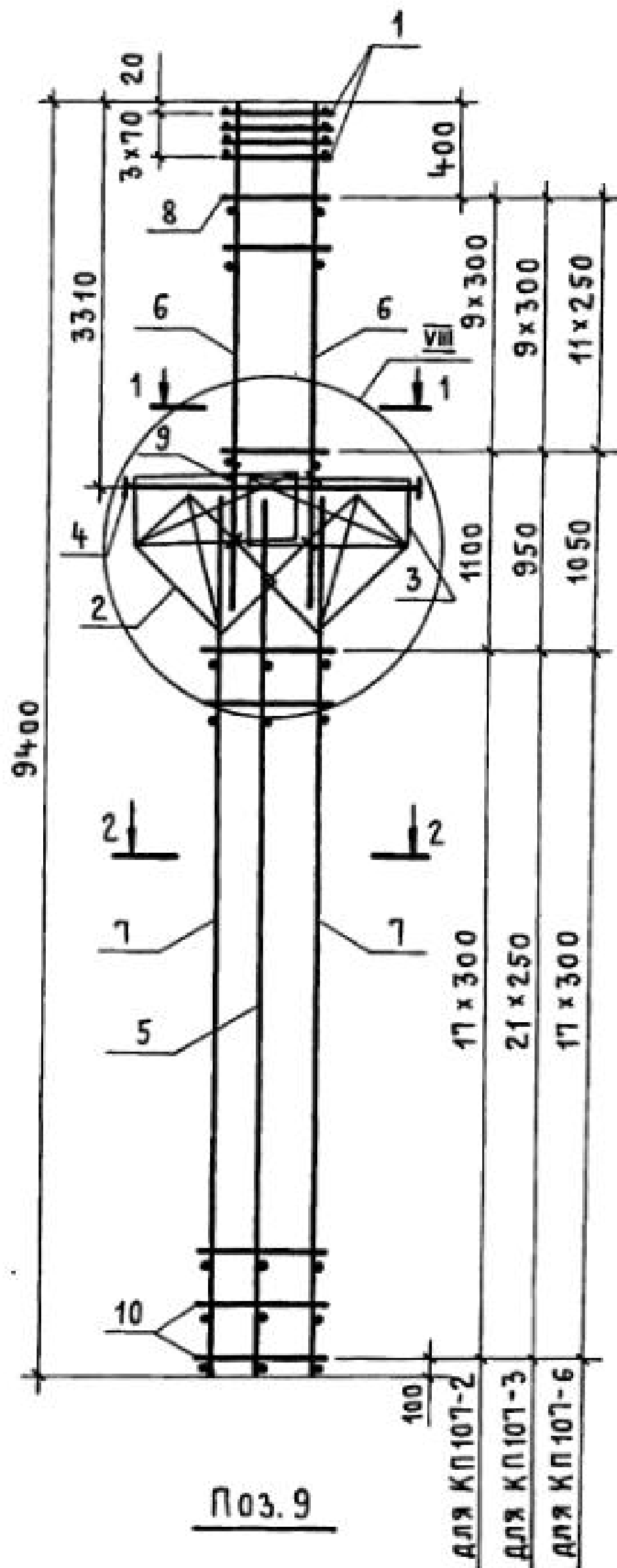


МАРКА КАРКАСА	Поз.	НАИМЕНОВАНИЕ	Кол.	ОБОЗНАЧЕНИЕ ДОКУМЕНТА	МАССА КАРКАСА, КГ
КП107-1	1	СЕТКА С2	4	1.424.1-5.3С - 130	249,1
	2	С11	2	- 132	
	3	С13	2	- 130	
	4	КАРКАС ПЛОСКИЙ КР2-1	1	- 87	
	5	КР112-1	1	- 105	
	6	КР105-10	2	- 94	
	7	КР112-3	2	- 105	
	8	КР105-1	1	- 93	
	9	φ5ВрI ℓ=580; 0,08КГ	18	БЕЗ ЧЕРТ.	
	10	φ5ВрI ℓ=450; 0,07КГ	8	1.424.1-5.3С - 10	
	11	φ5ВрI ℓ=680; 0,10КГ	28	БЕЗ ЧЕРТ.	
КП107-5	Поз. 1... 5, 10 по КП107-1				265,8
	6	КАРКАС ПЛОСКИЙ КР105-16	2	1.424.1-5.3С - 95	
	7	КР112-4	2	- 105	
	9	φ6АI ℓ=580; 0,13КГ	20	БЕЗ ЧЕРТ.	
	11	φ5ВрI ℓ=680; 0,10КГ	36	ТО ЖЕ	
КП107-8	Поз. 1... 5, 10 по КП107-1				309,2
	6	КАРКАС ПЛОСКИЙ КР105-12	2	1.424.1-5.3С - 94	
	7	КР112-7	2	- 105	
	9	φ5ВрI ℓ=580; 0,08КГ	24	БЕЗ ЧЕРТ.	
	11	φ8АI ℓ=680; 0,27КГ	36	ТО ЖЕ	

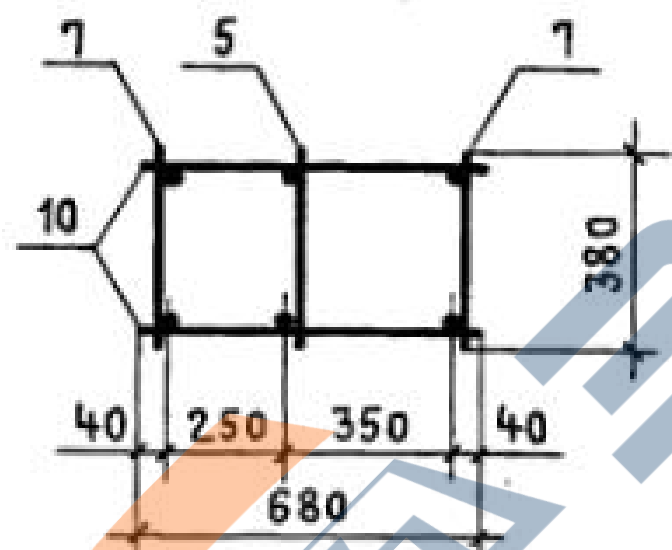
3. Узел VIII разработан для КП107-5, КП107-8; узел IX - для КП107-1.

- Узлы VIII, IX см. 1.424.1-5.3С-83.
- Арматура класса Вр-I по ГОСТ 6727-80*, класса А-I по ГОСТ 5781-82*.

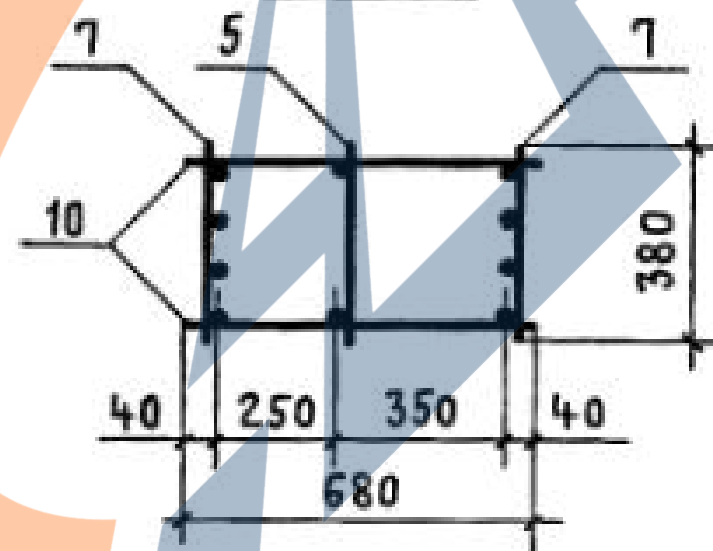
Н. КОНТР.	Михайлов		1.424.1-5.3С-10			
НАЧ. СКО-1	Михайлов					
Гл. КОНСТР.	Матвеев					
Сл. ИНЖ. ПР.	Григорьев		КАРКАС ПРОСТРАНСТВЕННЫЙ КП107-1; КП107-5; КП107-8	СТАДИЯ	ЛИСТ	ЛИСТОВ
РУК. БР.	Акишина			Р		1
СТ. ИНЖ.	Поляков			ПРОМСТРОЙПРОЕКТ		
ПРОВЕРИЛ	Тищенко					



2-2 для КП107-2



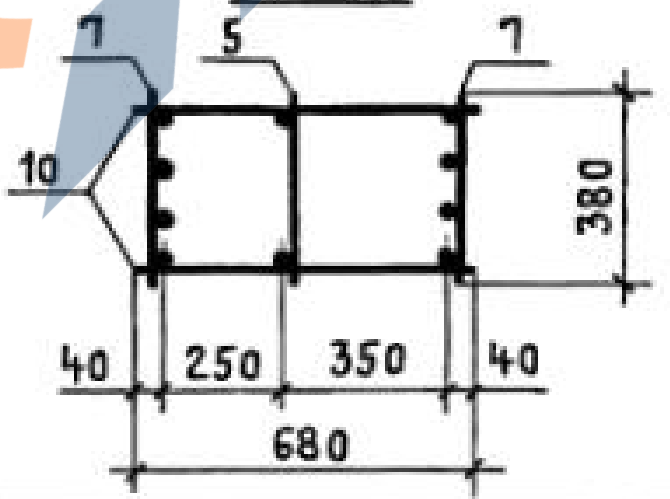
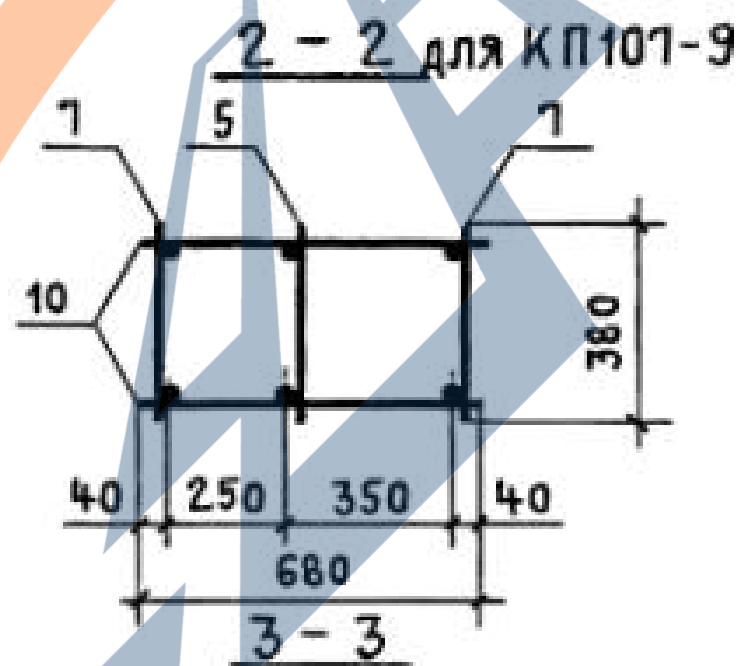
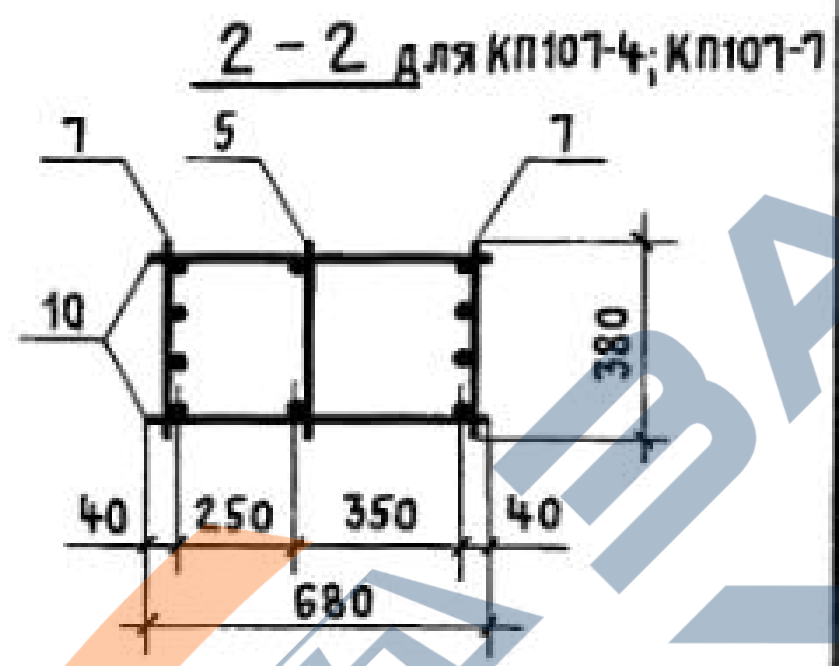
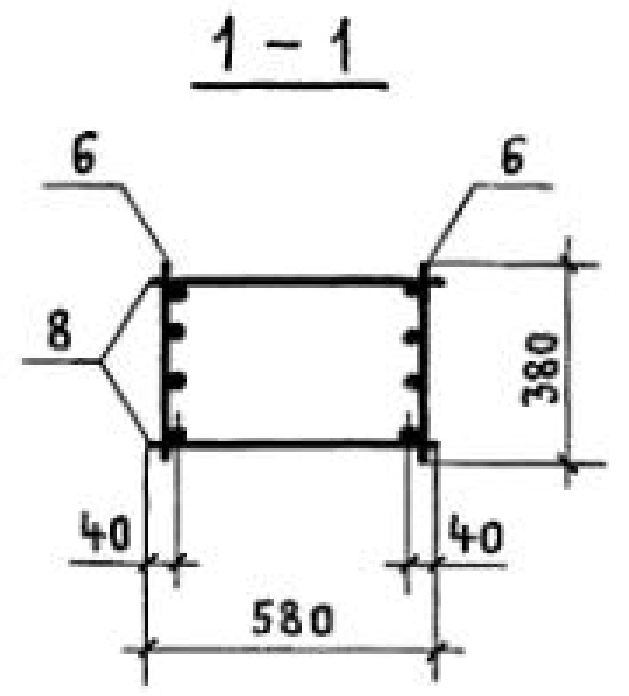
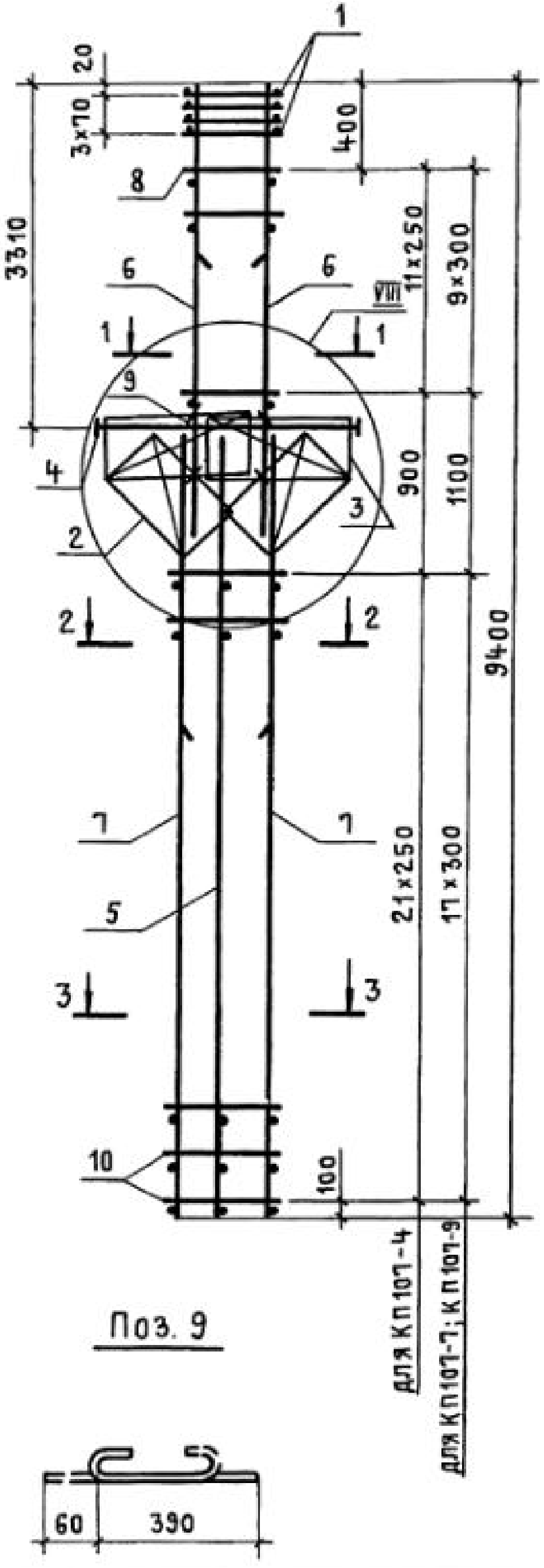
2-2 для КП107-3; КП107-6



МАРКА КАРКАСА	Поз.	НАИМЕНОВАНИЕ	Кол.	ОБОЗНАЧЕНИЕ ДОКУМЕНТА	МАССА КАРКАСА, КГ
КП107-2	1	СЕТКА С2	4	1.424.1-5.3С-130	184,4
	2	С11	2	-132	
	3	С13	2	-130	
	4	КАРКАС ПЛОСКИЙ КР2-1	1	-87	
	5	КР112-1	1	-105	
	6	КР105-7	2	-93	
	7	КР112-2	2	-105	
	8	φ6A I ℓ=580; 0,13 кг	20	БЕЗ ЧЕРТ.	
	9	φ5Bp I ℓ=450; 0,07 кг	8	1.424.1-5.3С-11	
	10	φ5Bp I ℓ=680; 0,10 кг	36	БЕЗ ЧЕРТ.	
КП107-3	Поз.1...5,9 по КП107-2				212,4
	6	КАРКАС ПЛОСКИЙ КР105-5	2	1.424.1-5.3С-93	
	7	КР112-11	2	-106	
	8	φ5Bp I ℓ=580; 0,08 кг	20	БЕЗ ЧЕРТ.	
КП107-6	Поз.1...5,9 по КП107-2				254,7
	6	КАРКАС ПЛОСКИЙ КР105-3	2	1.424.1-5.3С-93	
	7	КР112-12	2	-106	
	8	φ5Bp I ℓ=580; 0,08 кг	24	БЕЗ ЧЕРТ.	
	10	φ6A I ℓ=680; 0,15 кг	36	ТО ЖЕ	

- УЗЕЛ VIII см. 1.424.1-5.3С-83.
- АРМАТУРА КЛАССА Bp-I по ГОСТ 6727-80*;
КЛАССА A-I по ГОСТ 5781-82*.

Н. КОНТР.	МИХАЙЛОВ		1.424.1-5.3С-11			
НАЧ. СКО-1	МИХАЙЛОВ					
ГЛ. КОНСТР.	МАТВЕЕВ		КАРКАС ПРОСТРАНСТВЕННЫЙ КП107-2; КП107-3; КП107-6	СТАДИЯ	ЛИСТ	ЛИСТОВ
ГЛ. ИНЖ. ПР.	ГРИГОРЬЕВ			Р		1
РУК. БР.	АКИШИНА			ПРОМСТРОЙПРОЕКТ		
СТ. ИНЖ.	ПОЛЯКОВ					
ПРОВЕРИЛ	ТИЩЕНКО					

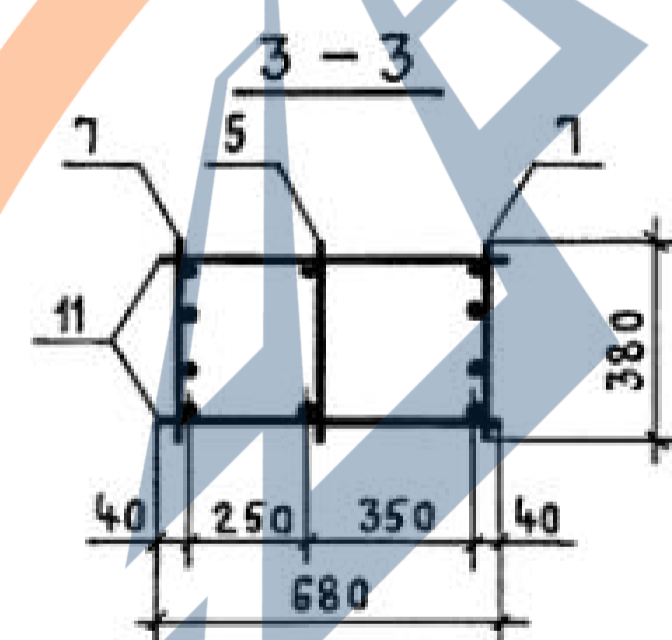
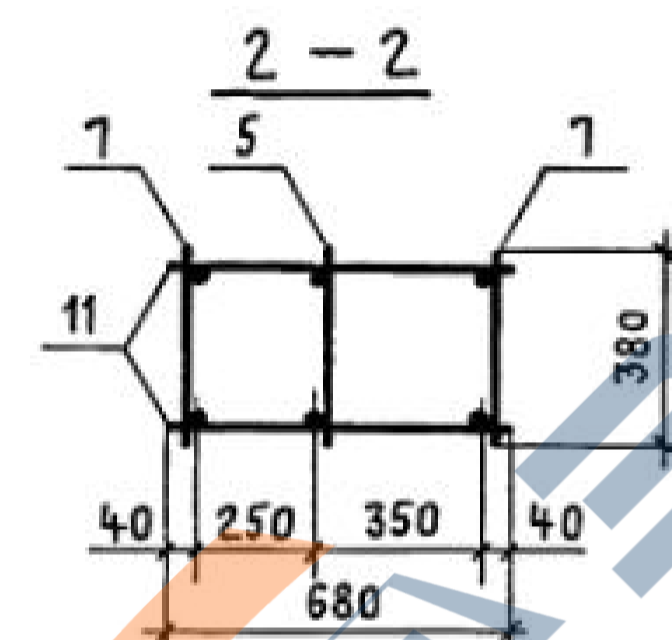
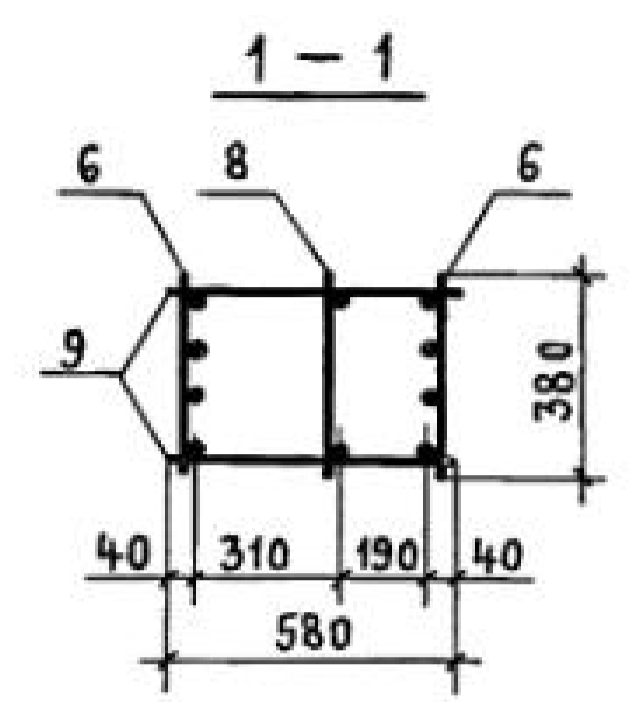
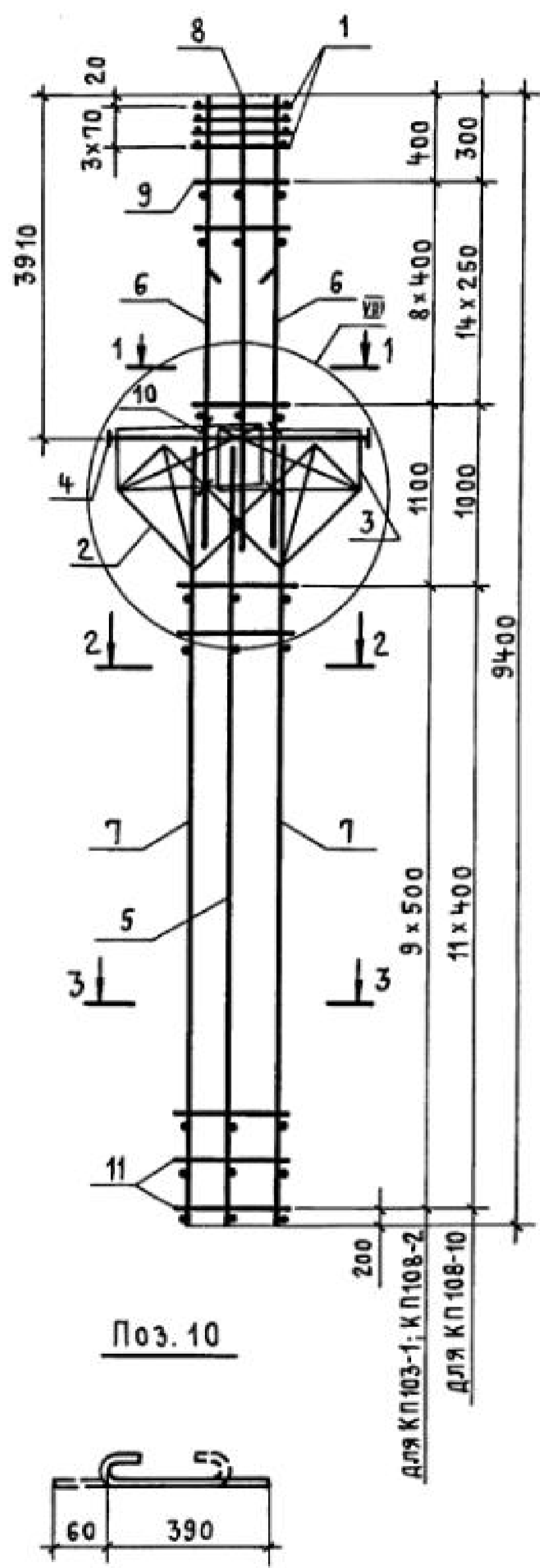


МАРКА КАРКАСА	Поз.	НАИМЕНОВАНИЕ	Кол.	ОБОЗНАЧЕНИЕ ДОКУМЕНТА	МАССА КАРКАСА, КГ
КП 107-4	1	СЕТКА С2	4	1.424.1-5.3С-130	227,5
	2	С11	2	-132	
	3	С13	2	-130	
	4	КАРКАС ПЛОСКИЙ КР2-1	1	-87	
	5	КР112-1	1	-105	
	6	КР105-12	2	-94	
	7	КР112-11	2	-106	
	8	φ58рI ℓ=580; 0,08 кг	24	БЕЗ ЧЕРТ.	
	9	φ58рI ℓ=450; 0,07 кг	8	1.424.1-5.3С-12	
	10	φ58рI ℓ=680; 0,10 кг	44	БЕЗ ЧЕРТ.	
КП 107-7	Поз. 1... 5, 9 по КП 107-4				290,0
	6	КАРКАС ПЛОСКИЙ КР105-15	2	1.424.1-5.3С-95	
	7	КР112-12	2	-106	
	8	φ58рI ℓ=580; 0,08 кг	20	БЕЗ ЧЕРТ.	
КП 107-9	Поз. 1... 5, 9 по КП 107-4				339,9
	6	КАРКАС ПЛОСКИЙ КР105-16	2	1.424.1-5.3С-95	
	7	КР112-7	2	-105	
	8	φ6A I ℓ=580; 0,13 кг	20	БЕЗ ЧЕРТ.	
	10	φ8A I ℓ=680; 0,27 кг	36	ТО ЖЕ	

- Узел VIII см. 1.424.1-5.3С-83.
- АРМАТУРА КЛАССА Вр-I по ГОСТ 6727-80*;
КЛАССА А-I по ГОСТ 5781-82*.

Н. КОНТР.	МИХАЙЛОВ		1.424.1-5.3С-12			
НАЧ. СКО-1	МИХАЙЛОВ		КАРКАС ПРОСТРАНСТВЕННЫЙ КП 107-4; КП 107-7; КП 107-9	СТАДИЯ	ЛИСТ	ЛИСТОВ
ГЛ. КОНСТР.	МАТВЕЕВ			Р		1
ГЛ. ИНЖ. ПР.	ГРИГОРЬЕВ			ПРОМСТРОЙПРОЕКТ		
РУК. БР.	АКИШИНА					
СТ. ИНЖ.	ПОЛЯКОВ					
ПРОВЕРИЛ	ТИЩЕНКО					

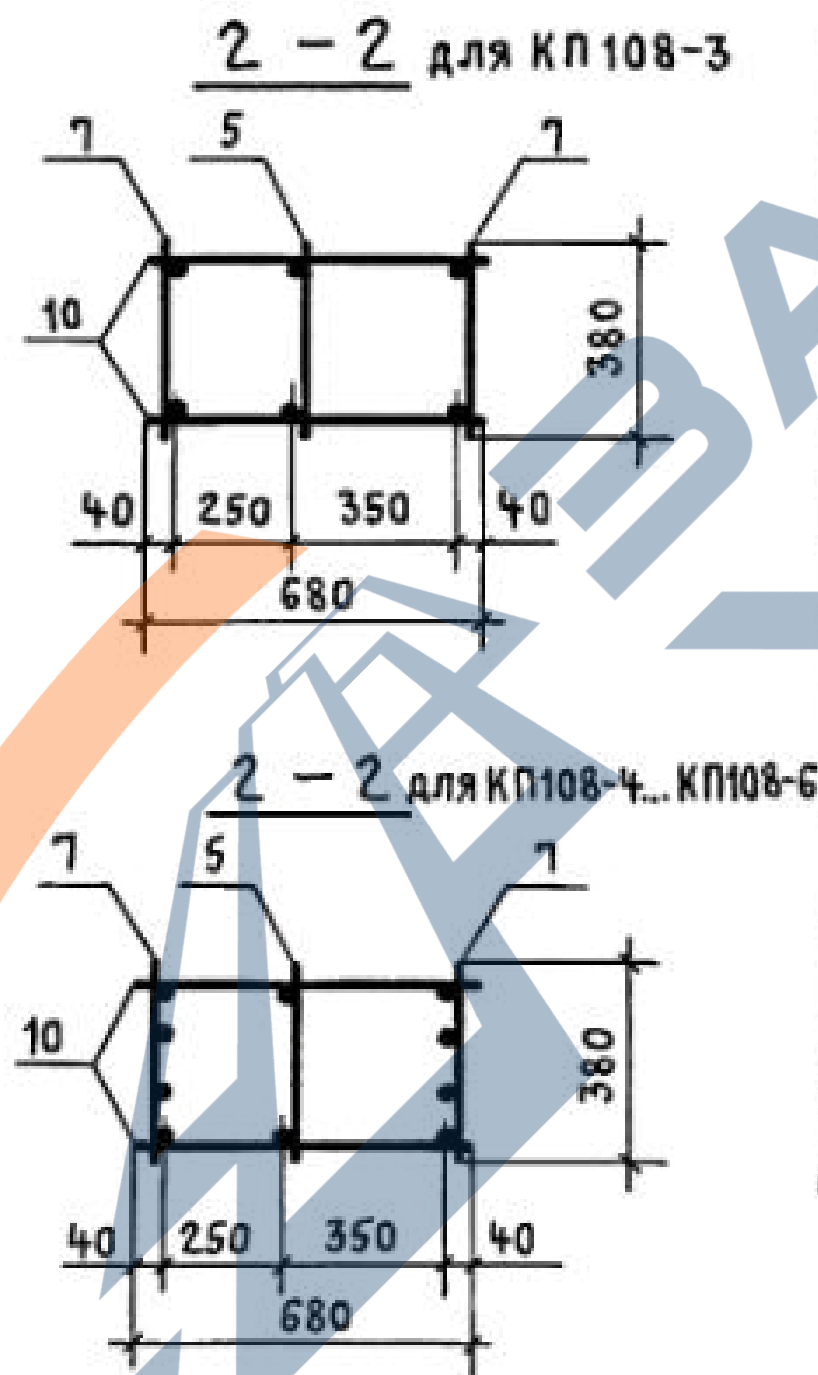
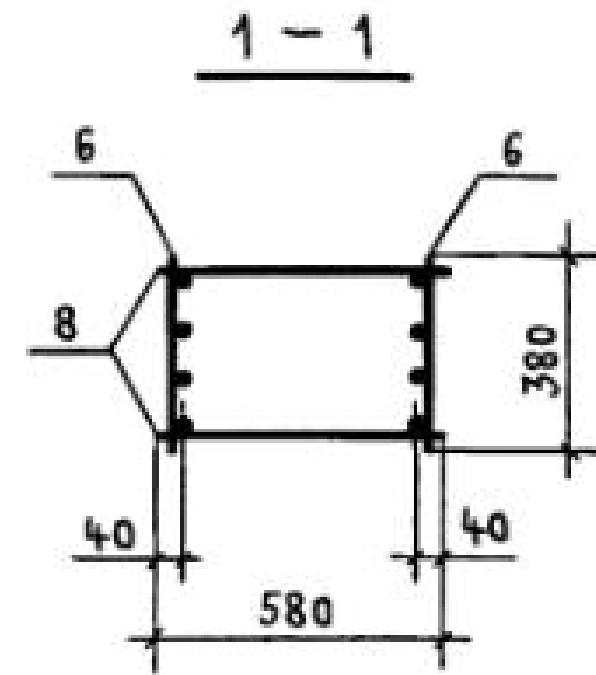
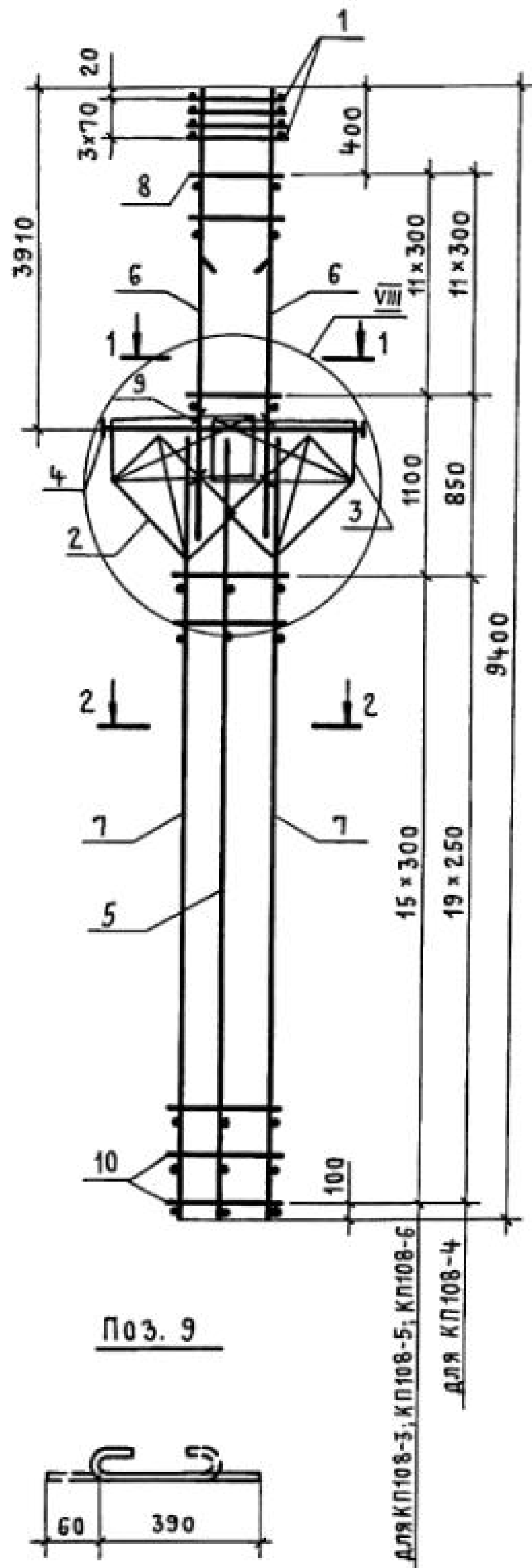
Инв. № подл. Подпись и дата. Взам. инв. №



МАРКА КАРКАСА	Поз.	НАИМЕНОВАНИЕ	Кол.	ОБОЗНАЧЕНИЕ ДОКУМЕНТА	МАССА КАРКАСА, КГ
КП108-1	1	СЕТКА С2	4	1.424.1-5.3С-130	371,8
	2	С11	2	-132	
	3	С13	2	-130	
	4	КАРКАС ПЛОСКИЙ КР2-3	1	-88	
	5	КР110-1	1	-103	
	6	КР107-9	2	-98	
	7	КР110-5	2	-103	
	8	КР107-4	1	-97	
	9	φ8A I - l = 580; 0,23 кг	18	БЕЗ ЧЕРТ.	
	10	φ5Bp I - l = 450; 0,07 кг	8	1.424.1-5.3С-13	
	11	φ8A I - l = 680; 0,27 кг	20	БЕЗ ЧЕРТ.	
КП108-2	Поз. 1... 6, 10, 11 по КП108-1				394,3
	7	КАРКАС ПЛОСКИЙ КР110-7	2	1.424.1-5.3С-103	
	8	КР107-3	1	-97	
КП108-10	Поз. 1... 5, 10 по КП108-1				429,6
	6	КАРКАС ПЛОСКИЙ КР107-12	2	1.424.1-5.3С-98	
	7	КР110-8	2	-103	
	8	КР107-1	1	-97	
	9	φ8A I - l = 580; 0,23 кг	30	БЕЗ ЧЕРТ.	
	11	φ8A I - l = 680; 0,27 кг	24	ТО ЖЕ	

- УЗЕЛ VIII см. 1.424.1-5.3С-83.
- АРМАТУРА КЛАССА Вp-I по ГОСТ 6727-80*, КЛАССА А-I по ГОСТ 5781-82*

Н. КОНТР.	МИХАЙЛОВ	1.424.1-5.3С-13 КАРКАС ПРОСТРАНСТВЕННЫЙ КП108-1; КП108-2; КП108-10	СТАДИЯ	ЛИСТ	ЛИСТОВ
НАЧ. СКО-1	МИХАЙЛОВ		Р		1
ОЛ. КОНСТР.	МАТВЕЕВ		ПРОМСТРОЙПРОЕКТ		
ОЛ. ИНЖ. ПР.	ГРИГОРЬЕВ				
РУК. БР.	АКИШИНА				
СТ. ИНЖ.	ПОЛЯКОВ				
ПРОВЕРИЛ	ТИЩЕНКО				

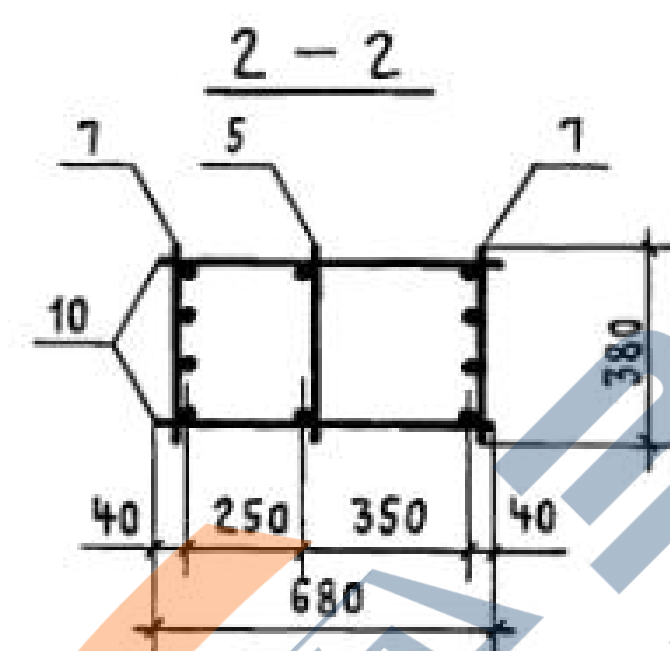
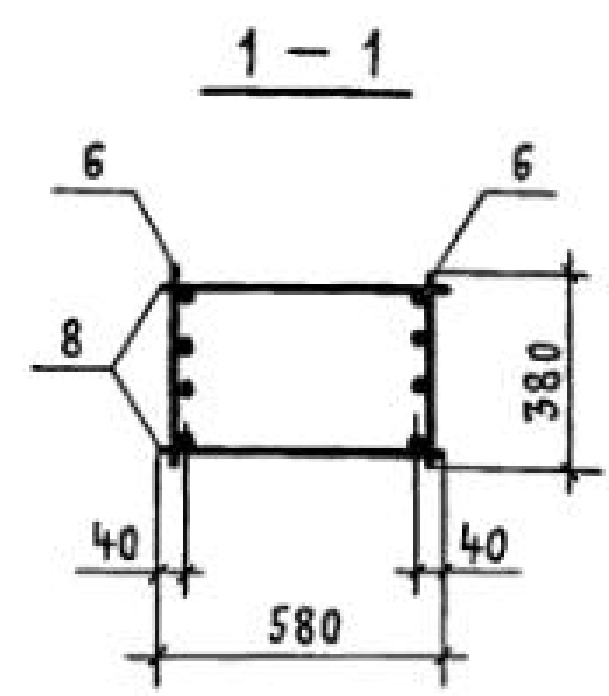
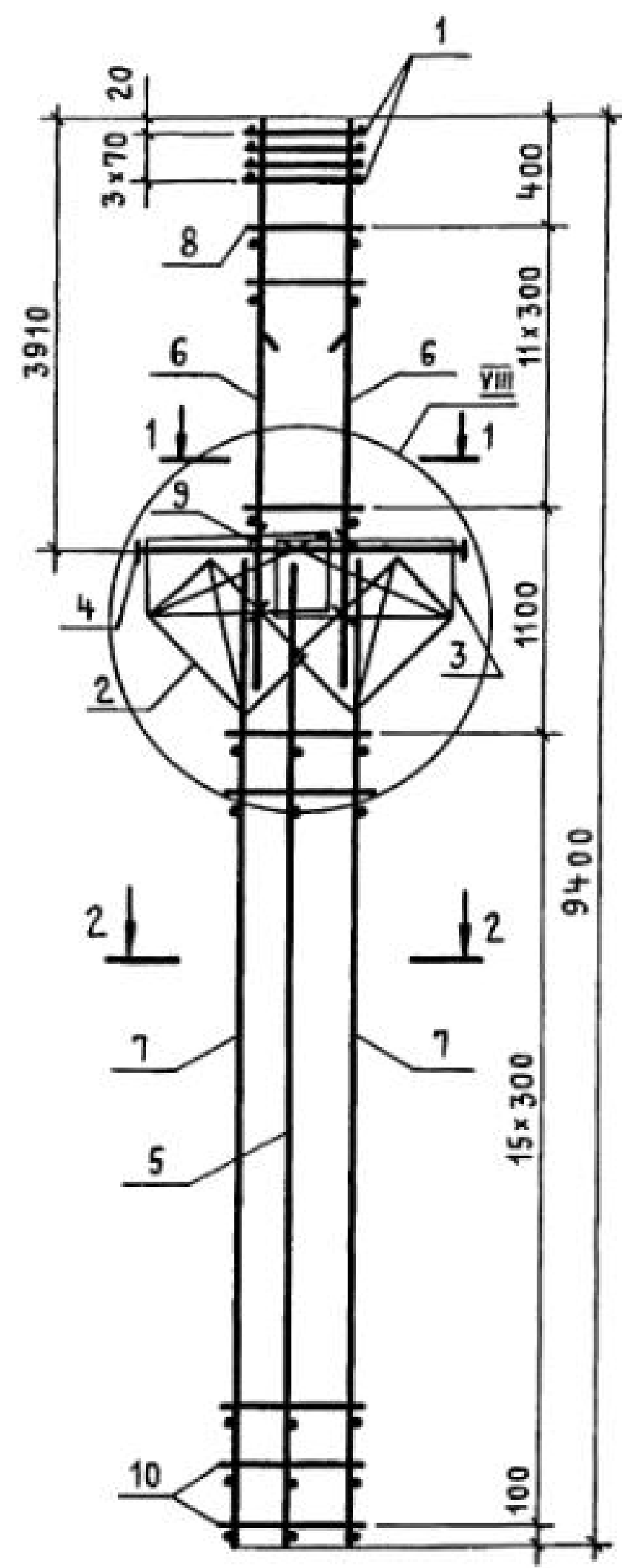


МАРКА КАРКАСА	Поз.	НАИМЕНОВАНИЕ	Кол.	ОБОЗНАЧЕНИЕ ДОКУМЕНТА	МАССА КАРКАСА, КГ
КП 108-3	1	СЕТКА С2	4	1.424.1-5.3С-130	281,8
	2	С11	2	-132	
	3	С13	2	-130	
	4	КАРКАС ПЛОСКИЙ КР2-3	1	-88	
	5	КР110-1	1	-103	
	6	КР107-12	2	-98	
	7	КР110-2	2	-103	
	8	φ8A I l=580; 0,23кг	24	БЕЗ ЧЕРТ.	
	9	φ5Bp I l=450; 0,07кг	8	1.424.1-5.3С-14	
	10	φ6A I l=680; 0,15кг	32	БЕЗ ЧЕРТ.	
КП108-4	Поз.1... 5,9 по КП108-3				267,8
	6	КАРКАС ПЛОСКИЙ КР107-10	2	1.424.1-5.3С-98	
	7	КР110-9	2	-103	
	8	φ6A I l=580; 0,13кг	24	БЕЗ ЧЕРТ.	
КП 108-5	Поз.1... 5,9 по КП108-3				287,2
	6	КАРКАС ПЛОСКИЙ КР107-10	2	1.424.1-5.3С-98	
	7	КР110-10	2	-103	
	8	φ6A I l=580; 0,13кг	24	БЕЗ ЧЕРТ.	
КП108-6	Поз.1... 6,8,9 по КП108-3				322,0
	7	КАРКАС ПЛОСКИЙ КР110-10	2	1.424.1-5.3С-103	
	10	φ5Bp I l=680; 0,10кг	32	БЕЗ ЧЕРТ.	

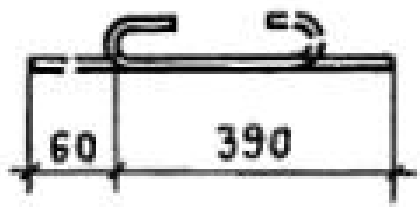
- Узел VIII см. 1.424.1-5.3С-83.
- АРМАТУРА КЛАССА Вp-I по ГОСТ 6727-80*; КЛАССА А-I по ГОСТ 5781-82*.

И. КОНТР.	МИХАЙЛОВ		1.424.1-5.3С-14			
НАЧ. СКО-1	МИХАЙЛОВ					
ГЛ. КОНСТР.	МАТВЕЕВ		КАРКАС ПРОСТРАНСТВЕННЫЙ КП108-3... КП108-6	СТАДИЯ	ЛИСТ	ЛИСТОВ
ГЛ. ИНЖ. ПР.	ГРИГОРЬЕВ			Р		1
РУК. БР.	АКИШИНА			ПРОМСТРОЙПРОЕКТ		
СТ. ИНЖ.	ПОЛЯКОВ					
ПРОВЕРИЛ	ТИЩЕНКО					

<https://zavodjbi.com/>



Поз. 9



МАРКА КАРКАСА	ПОЗ.	НАИМЕНОВАНИЕ	КОЛ.	ОБОЗНАЧЕНИЕ ДОКУМЕНТА	МАССА КАРКАСА, КГ
КП108-7	1	СЕТКА С2	4	1.424.1-5.3С-130	312,6
	2	С11	2	-132	
	3	С13	2	-130	
	4	КАРКАС ПЛОСКИЙ КР2-3	1	-88	
	5	КР110-1	1	-103	
	6	КР107-10	2	-98	
	7	КР110-11	2	-103	
	8	φ6A I ℓ=580; 0,13кг	24	БЕЗ ЧЕРТ.	
	9	φ5Bp I ℓ=450; 0,07кг	8	1.424.1-5.3С-15	
	10	φ6A I ℓ=680; 0,15кг	32	БЕЗ ЧЕРТ.	
КП108-8	7	КАРКАС ПЛОСКИЙ КР110-12	2	1.424.1-5.3С-103	357,4
	10	φ8A I ℓ=680; 0,27кг	32	ТО ЖЕ	
КП108-9	Поз. 1... 5, 9 по КП108-7				392,2
	6	КАРКАС ПЛОСКИЙ КР107-12	2	1.424.1-5.3С-98	
	7	КР110-12	2	-103	
	8	φ8A I ℓ=580; 0,23кг	24	БЕЗ ЧЕРТ.	
	10	φ8A I ℓ=680; 0,27кг	32	ТО ЖЕ	

- Узел VIII см. 1.424.1-5.3С-83.
- АРМАТУРА КЛАССА Bp-I по ГОСТ 6727-80*;
КЛАССА A-I по ГОСТ 5781-82*

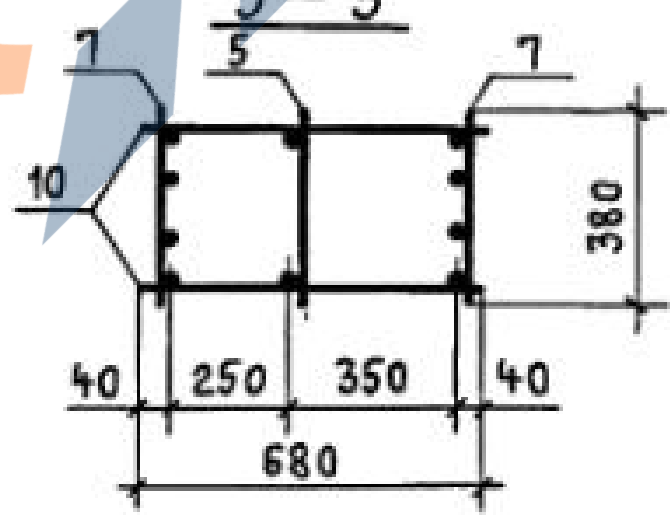
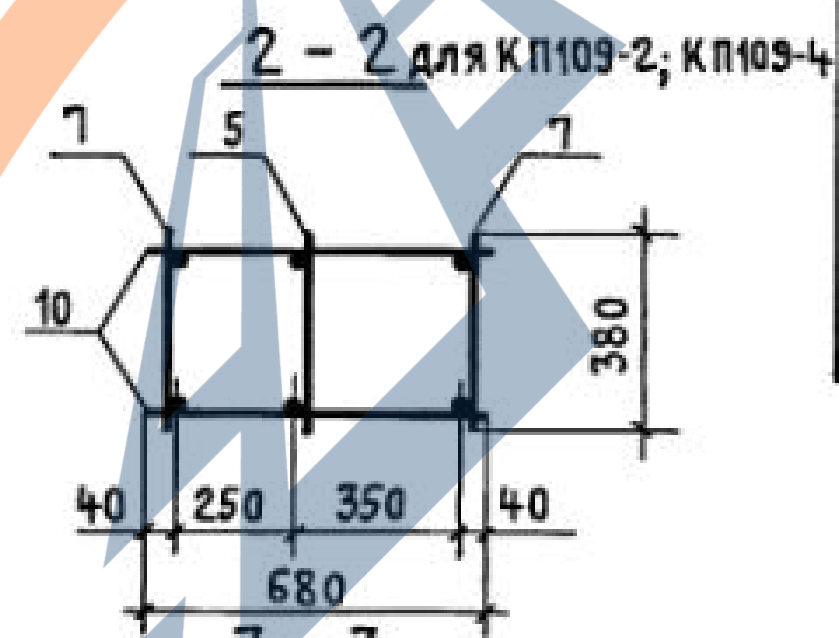
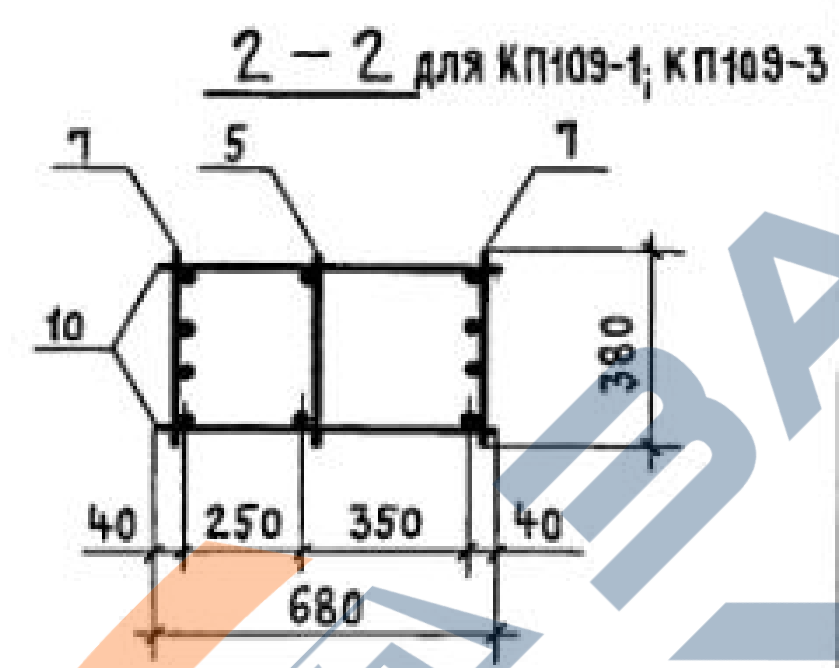
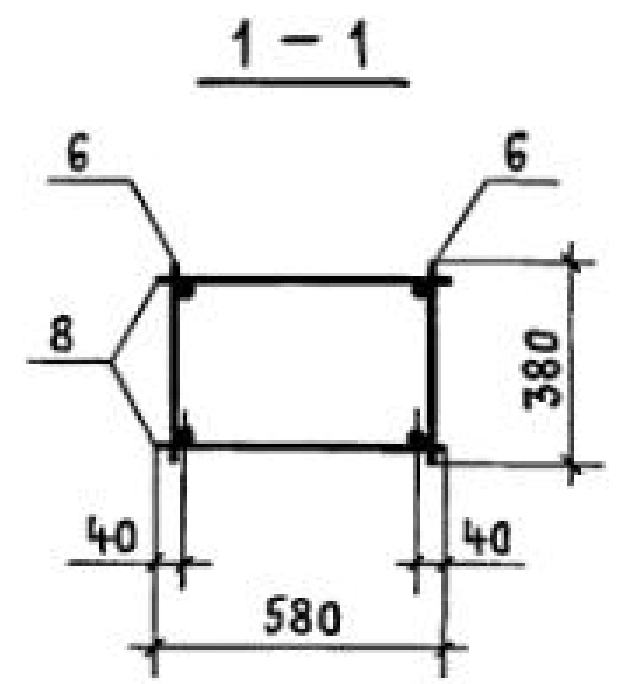
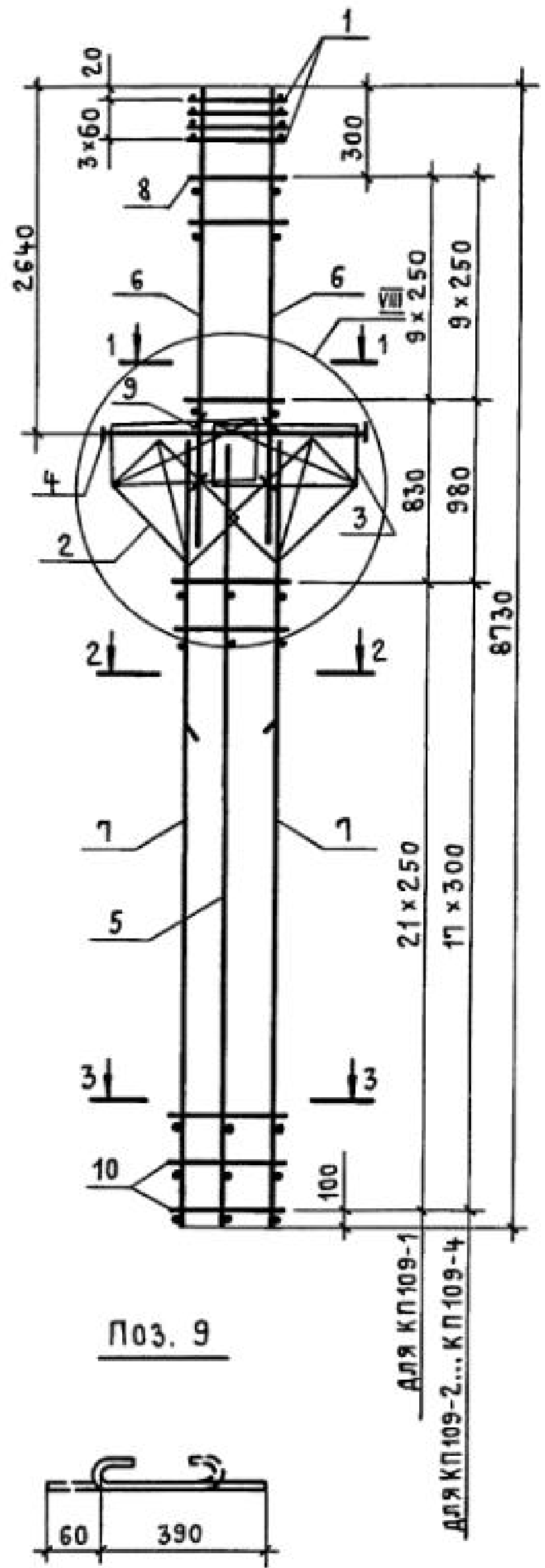
Н.КОНТР. МИХАЙЛОВ		1.424.1-5.3С-15	КАРКАС ПРОСТРАНСТВЕННЫЙ КП108-7... КП108-9	СТАДИЯ	ЛИСТ	ЛИСТОВ
НАЧ. СКО-1 МИХАЙЛОВ				Р		1
ОЛ. КОНСТР. МАТВЕЕВ				ПРОМСТРОЙПРОЕКТ		
ОЛ. ИНЖ. ПР. ГРИГОРЬЕВ						
РУК. БР. АКИШИНА						
СТ. ИНЖ. ПОЛЯКОВ						
ПРОВЕРИЛ ТИЩЕНКО						

23572-04 21

<https://zavodjbi.com/>

ИНВ. № ПОДПИСЬ И ДАТА ИЗДАМ. ИНВ. №

<https://zavodjbi.com/>



МАРКА КАРКАСА	Поз.	НАИМЕНОВАНИЕ	Кол.	ОБОЗНАЧЕНИЕ ДОКУМЕНТА	МАССА КАРКАСА, КГ
КП109-1	1	СЕТКА СЗ	4	1.424.1-5.3С-130	201,0
	2	С11	2	-132	
	3	С13	2	-130	
	4	КАРКАС ПЛОСКИЙ КР2-1	1	-87	
	5	КР112-1	1	-105	
	6	КР103-1	2	-91	
	7	КР112-11	2	-106	
	8	φ5ВрI ℓ=580; 0,08 кг	20	БЕЗ ЧЕРТ.	
	9	φ5ВрI ℓ=450; 0,07 кг	8	1.424.1-5.3С-16	
	10	φ5ВрI ℓ=680; 0,10 кг	44	БЕЗ ЧЕРТ.	
КП109-2	7	КАРКАС ПЛОСКИЙ КР112-4	2	1.424.1-5.3С-105	208,6
	10	φ5ВрI ℓ=680; 0,10 кг	36	БЕЗ ЧЕРТ.	
КП109-3	7	КАРКАС ПЛОСКИЙ КР112-12	2	1.424.1-5.3С-106	250,6
	10	φ6A I ℓ=680; 0,15 кг	36	БЕЗ ЧЕРТ.	
КП109-4	7	КАРКАС ПЛОСКИЙ КР112-7	2	1.424.1-5.3С-105	282,7
	10	φ8A I ℓ=680; 0,27 кг	36	БЕЗ ЧЕРТ.	

- Узел VIII см. 1.424.1-5.3С-83.
- АРМАТУРА КЛАССА Вр-I по ГОСТ 6727-80*;
КЛАССА А-I по ГОСТ 5781-82*.

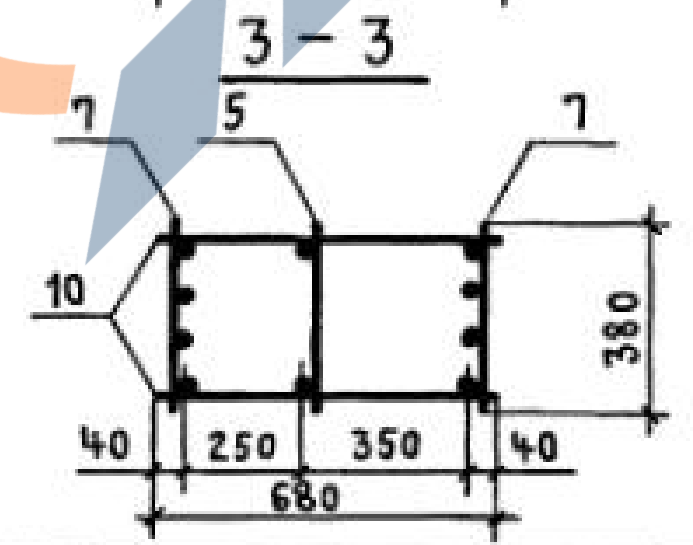
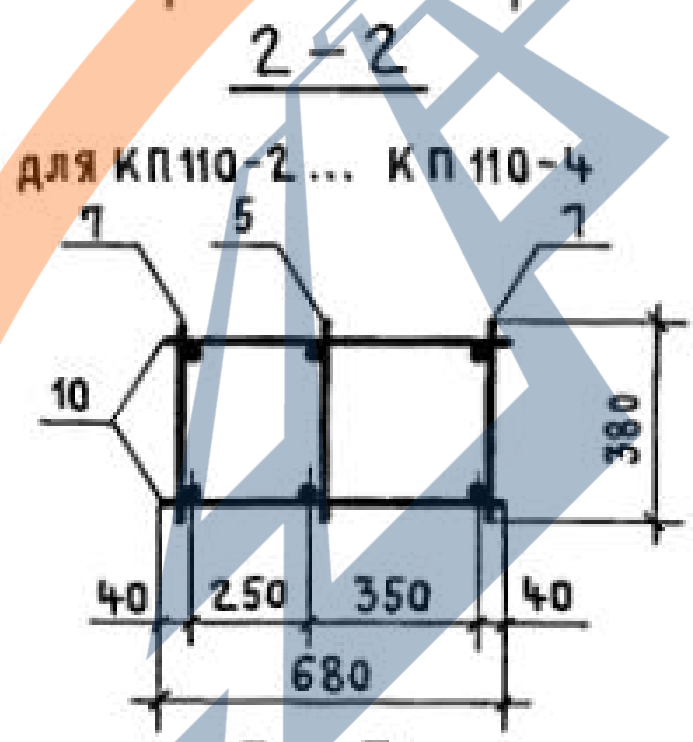
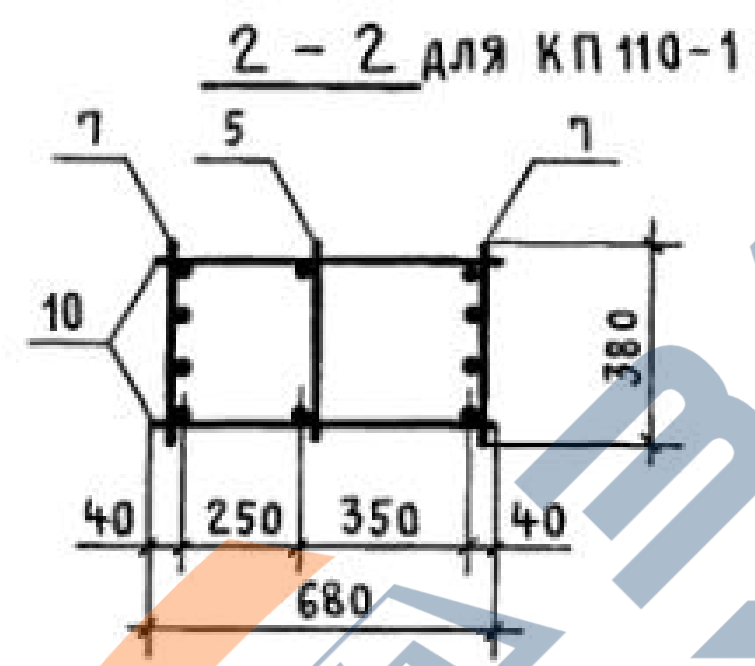
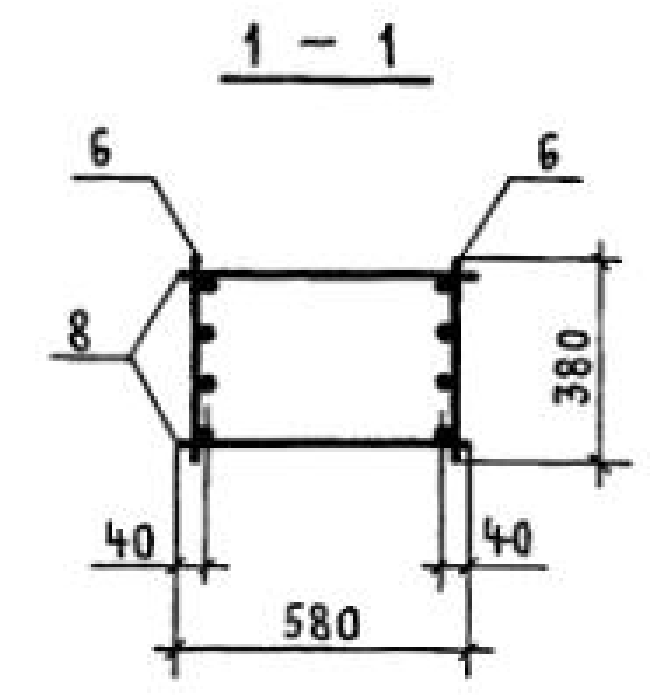
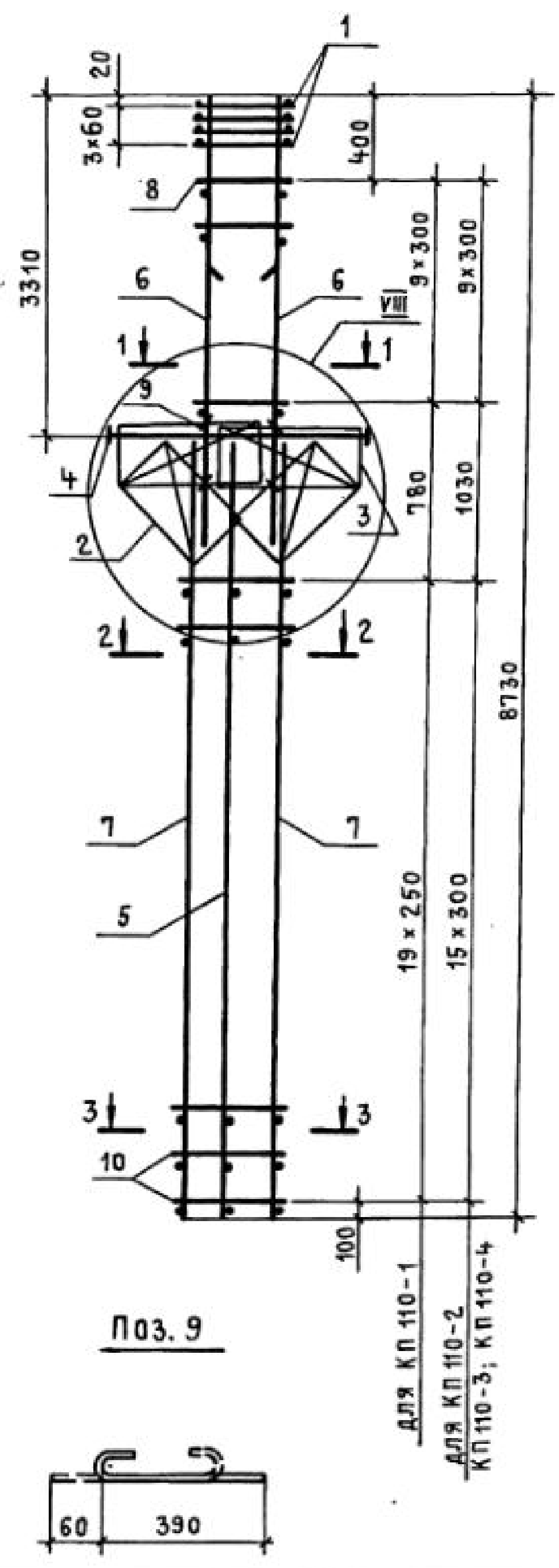
Н. КОНТР.	МИХАЙЛОВ		1.424.1-5.3С-16			
НАЧ. СКО-1	МИХАЙЛОВ					
ГЛ. КОНСТР.	МАТВЕЕВ		КАРКАС ПРОСТРАНСТВЕННЫЙ КП109-1... КП109-4	СТАДИЯ	ЛИСТ	ЛИСТОВ
ГЛ. ИНЖ. ПР.	ГРИГОРЬЕВ			Р		1
РУК. БР.	АКИШИНА			ПРОМСТРОЙПРОЕКТ		
СТ. ИНЖ.	ПОЛЯКОВ					
ПРОВЕРИЛ	ТИЩЕНКО					

23572-04 22

<https://zavodjbi.com/>

ИНВ. № ПОДЛ. ПОДПИСЬ И ДАТА ВЗАМ. ИНВ. №

<https://zavodjbi.com/>



МАРКА КАРКАСА	Поз.	НАИМЕНОВАНИЕ	Кол.	ОБОЗНАЧЕНИЕ ДОКУМЕНТА	МАССА КАРКАСА, КГ
К П 110-1	1	СЕТКА С3	4	1.424.1-5.3С-130	256,5
	2	С11	2	-132	
	3	С13	2	-130	
	4	КАРКАС ПЛОСКИЙ КР2-3	1	-88	
	5	КР110-1	1	-103	
	6	КР105-16	2	-95	
	7	КР110-9	2	-103	
	8	φ 6 А I ℓ=580; 0,15 кг	20	БЕЗ ЧЕРТ.	
	9	φ 5 Вр I ℓ=450; 0,07 кг	8	1.424.1-5.3С-17	
	10	φ 5 Вр I ℓ=680; 0,10 кг	40	БЕЗ ЧЕРТ.	
К П 110-2	Поз. 1... 6,8,9 по К П 110-1				264,7
	7	КАРКАС ПЛОСКИЙ КР110-3	2	1.424.1-5.3С-103	
К П 110-3	Поз. 1... 6,8,9 по К П 110-1				287,5
	7	КАРКАС ПЛОСКИЙ КР110-4	2	1.424.1-5.3С-103	
К П 110-4	Поз. 1... 6,8,9 по К П 110-1				328,5
	7	КАРКАС ПЛОСКИЙ КР110-6	2	1.424.1-5.3С-103	
	10	φ 8 А I ℓ=680; 0,27 кг	32	БЕЗ ЧЕРТ.	

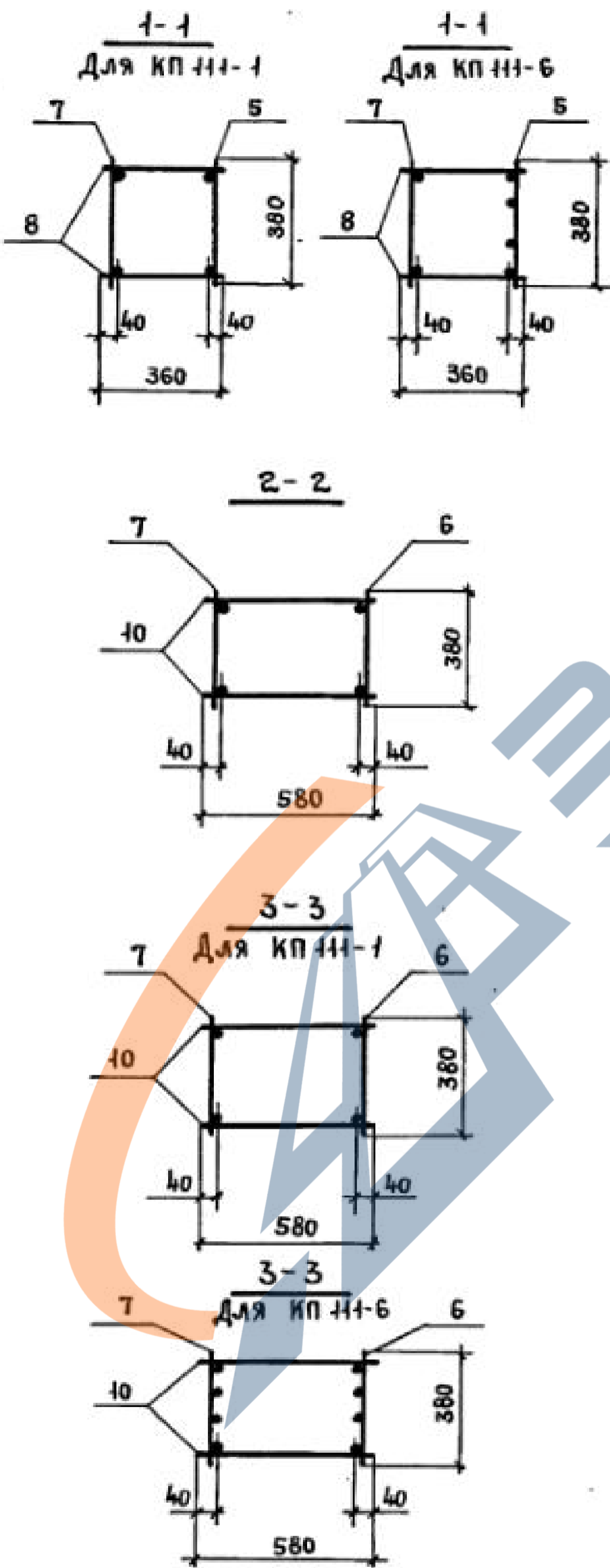
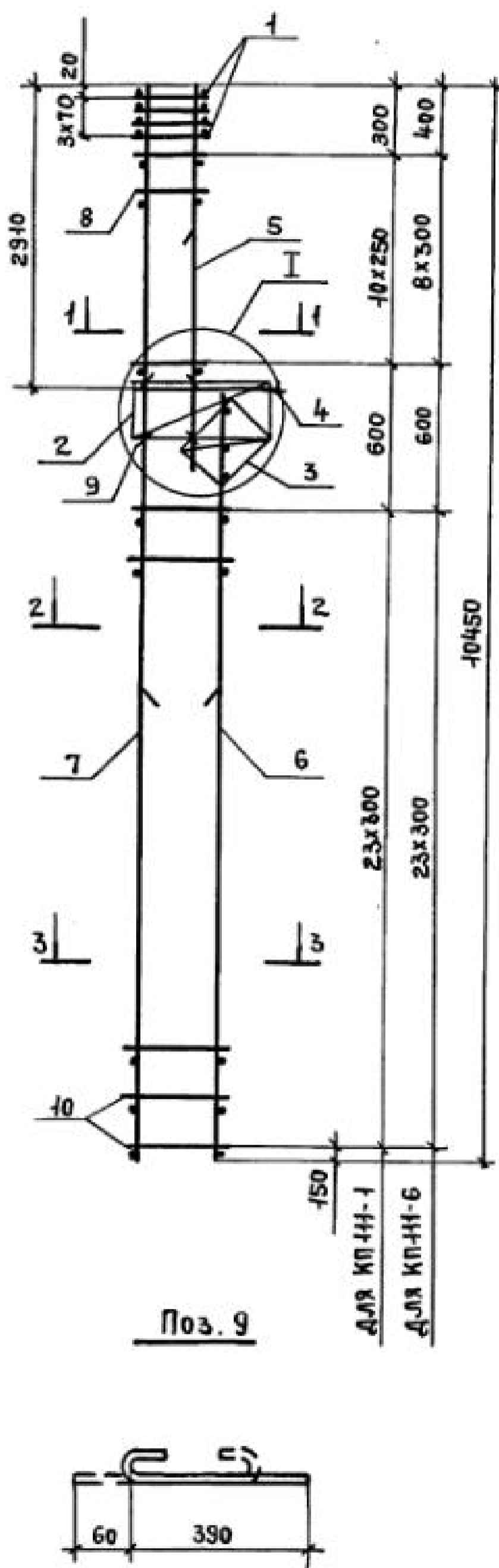
- Узел VIII см. 1.424.1-5.3С-83.
- АРМАТУРА КЛАССА Вр-I по ГОСТ 6727-80*;
КЛАССА А-I по ГОСТ 5781-82*.

И. КОНТР.	МИХАЙЛОВ		1.424.1-5.3С-17			
НАЧ. СКО-1	МИХАЙЛОВ					
ОЛ. КОНСТР.	МАТВЕЕВ					
ОЛ. ИНЖ. ПР.	ГРИГОРЬЕВ		КАРКАС ПРОСТРАНСТВЕННЫЙ К П 110-1... К П 110-4	СТАДИЯ	ЛИСТ	ЛИСТОВ
РУК. БР.	АКИШИНА			Р		1
СТ. ИНЖ.	ПОЛЯКОВ			ПРОМСТРОЙПРОЕКТ		
ИНЖЕНЕР	ТИЩЕНКО					
ПРОВЕРИЛ	ПОЛЯКОВ					

<https://zavodjbi.com/>

23572-04 23

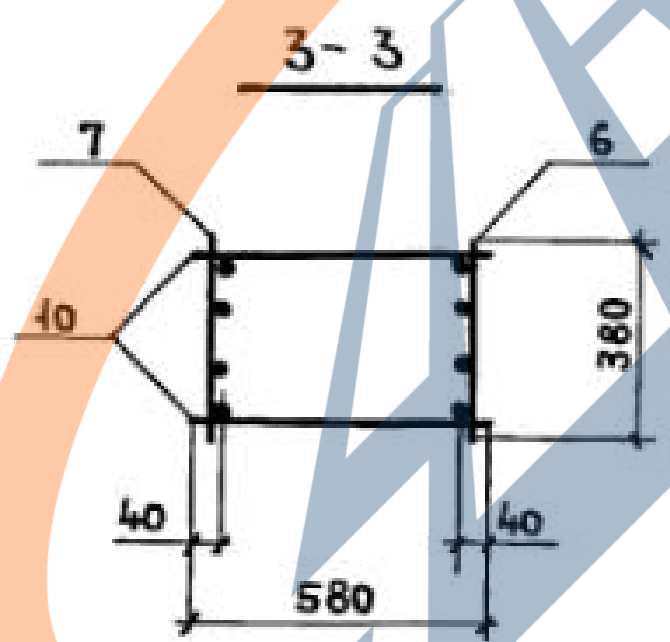
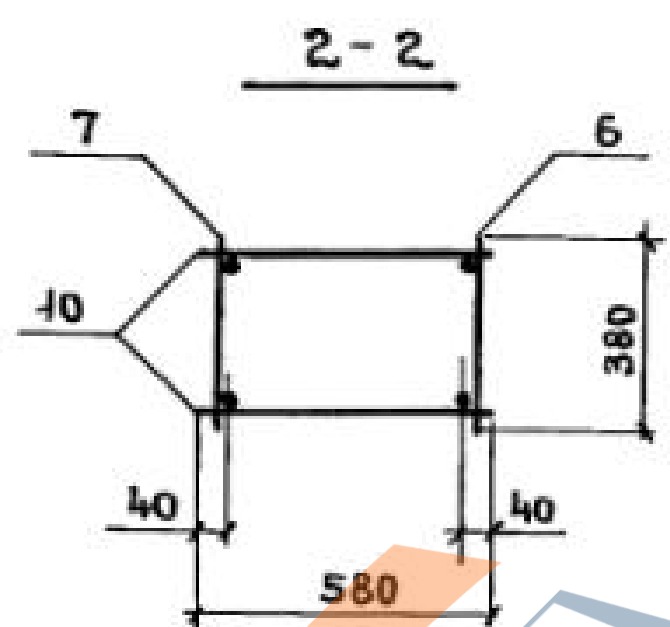
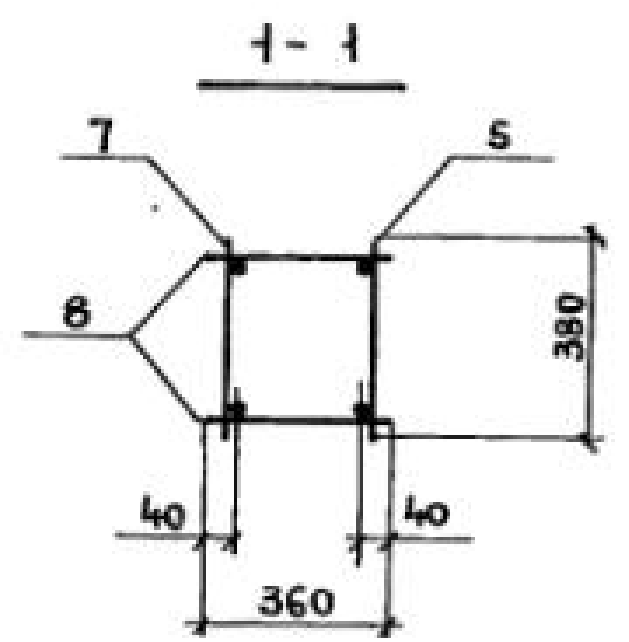
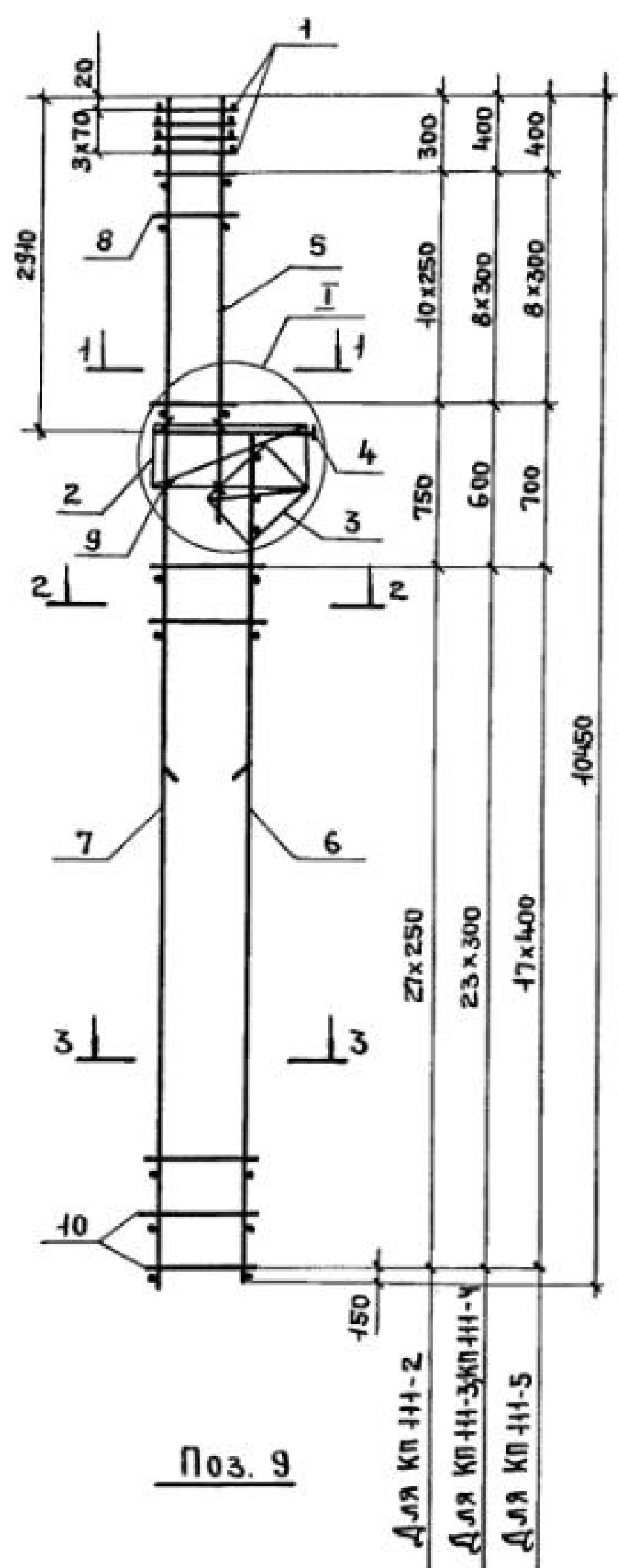
Копировал Куц Формат А3



МАРКА КАРКАСА	Поз.	НАИМЕНОВАНИЕ	КОЛ.	ОБОЗНАЧЕНИЕ ДОКУМЕНТА	МАССА КАРКАСА, КГ
КР 111-1	1	СЕТКА С1	4	1.424.1-5.3С-130	135,2
	2	С4	1	- 130	
	3	С6	1	- 131	
	4	КАРКАС ПЛОСКИЙ КР1-1	1	- 85	
	5	КР 104-1	1	- 92	
	6	КР 117-1	1	- 113	
	7	КР 137-1	1	- 123	
	8	φ5ВрI l=360; 0,05кг	22	БЕЗ ЧЕРТ.	
КР 111-6	9	φ5ВрI l=450; 0,07кг	4	1.424.1-5.3С-18	306,8
	10	φ5ВрI l=580; 0,08кг	48	БЕЗ ЧЕРТ.	
	Поз. 1...4,9 по КР 111-1				
	5	КАРКАС ПЛОСКИЙ КР104-6	1	1.424.1-5.3С-92	
	6	КР 117-4	1	- 113	
	7	КР 137-8	1	- 124	
	8	φ8A I l=360; 0,14кг	18	БЕЗ ЧЕРТ.	
	10	φ8A I l=580; 0,23кг	48	ТО ЖЕ	

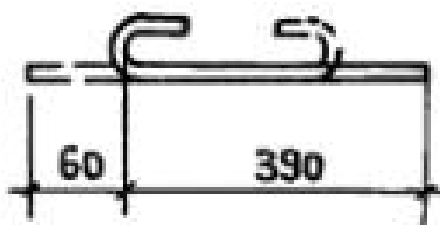
1. Узел I см. 1.424.1-5.3С-80.
2. Арматура класса Вр-I по ГОСТ 6727-80*; класса А-I по ГОСТ 5781-82*.

Н. КОНТР.	МИХАЙЛОВ		1.424.1-5.3С-18	СТАРНЯ	ЛИСТ	ЛИСТОВ	
НАЧ. СКО-1	МИХАЙЛОВ						
ГЛА. КОНСТ.	МАТВЕЕВ			КАРКАС ПРОСТРАНСТВЕННЫЙ КР 111-1; КР 111-6	Р	1	ПРОМСТРОЙПРОЕКТ
ГИП	ГРИГОРЬЕВ						
РУК. БР.	АКИШИНА						
СТ. ИНЖ.	ПОЛЯКОВ						
ИНЖЕН.	ТИЩЕЦКО						
ПРОВ.	ПОЛЯКОВ						



Поз. 9

Для КП 111-2
Для КП 111-3, КП 111-4
Для КП 111-5

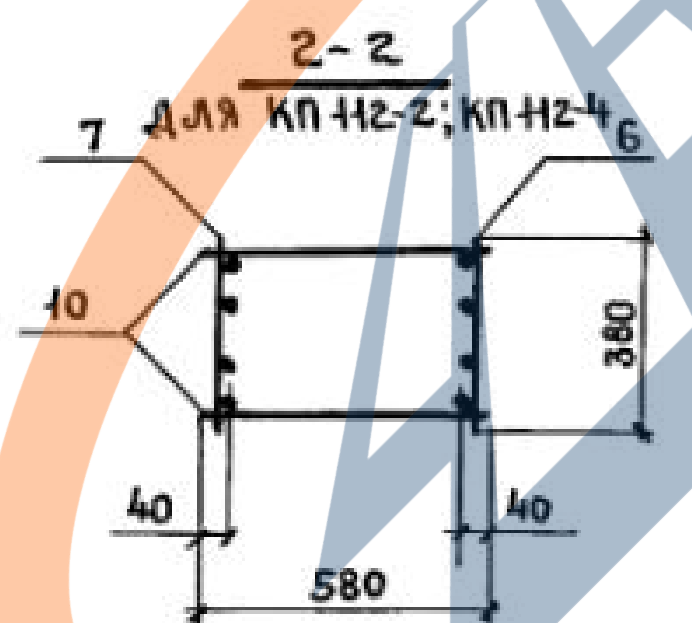
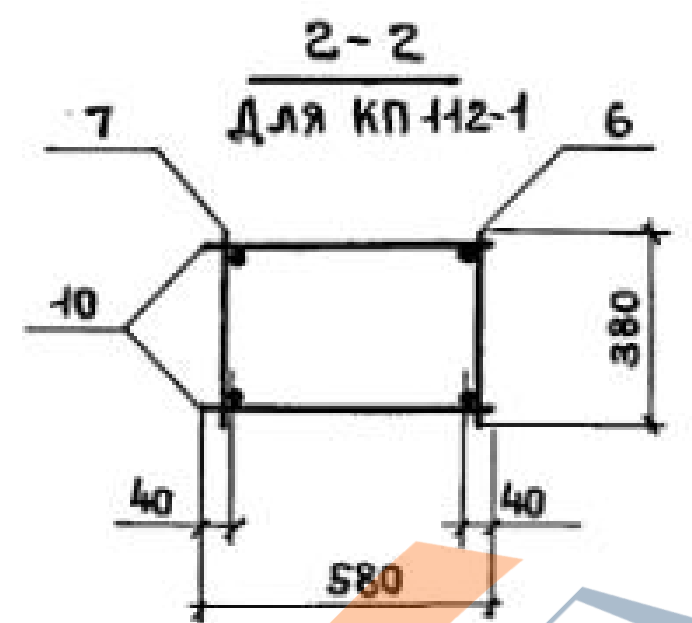
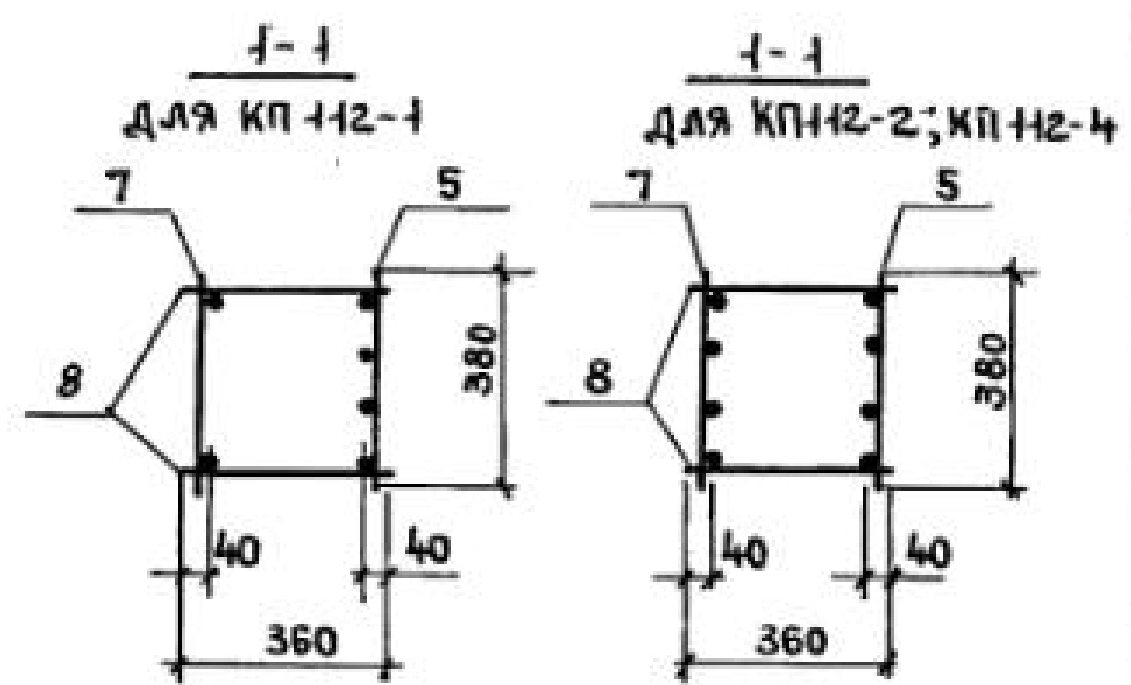
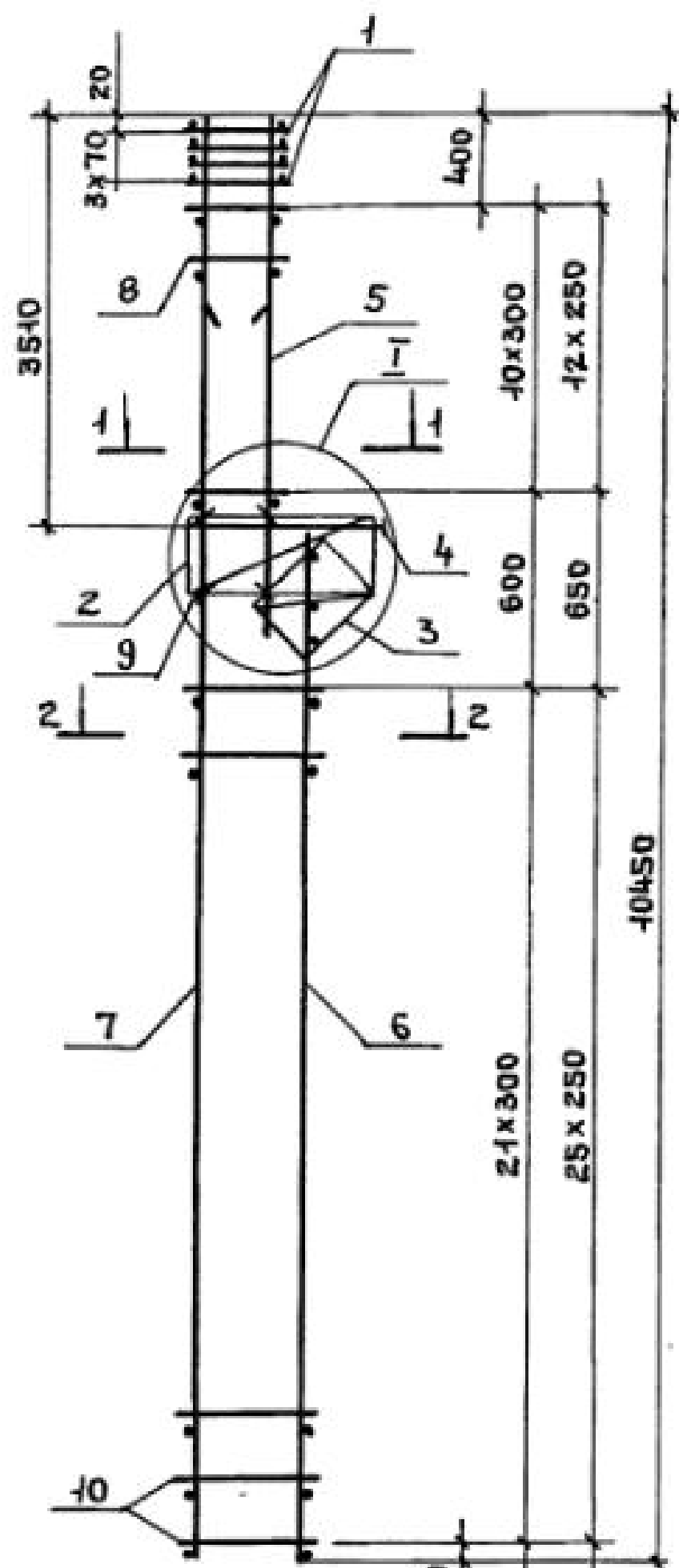


- Узел I см. 1.424.1-5.3С-80.
- Арматура класса ВР-I по ГОСТ 6727-80*;
А-I по ГОСТ 5781-82*

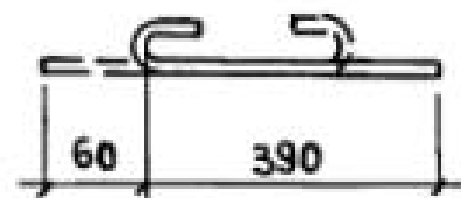
МАРКА КАРКАСА	Поз.	НАИМЕНОВАНИЕ	КОЛ.	ОБОЗНАЧЕНИЕ ДОКУМЕНТА	МАССА КАРКАСА, КГ		
КП 111-2	1	СЕТКА С1	4	1.424.1-5.3С-130	168,3		
	2	С4	1	-130			
	3	С6	1	-131			
	4	КАРКАС ПЛОСКИЙ КР1-1	1	-85			
	5	КР104-2	1	-92			
	6	КР117-2	1	-113			
	7	КР137-3	1	-123			
	8	φ5ВрI l=360; 0,05кг	22	БЕЗ ЧЕРТ.			
	9	φ5ВрI l=450; 0,07кг	4	1.424.1-5.3С-19			
	10	φ5ВрI l=580; 0,08кг	56	БЕЗ ЧЕРТ.			
КП 111-3	Поз.1...4,9 по КП 111-2				235,0		
	5	КАРКАС ПЛОСКИЙ КР104-3	1	1.424.1-5.3С-92			
	6	КР117-3	1	-113			
	7	КР137-6	1	-123			
	8	φ6АI l=360; 0,08кг	18	БЕЗ ЧЕРТ.			
	10	φ6АI l=580; 0,13кг	48	ТО ЖЕ			
	КП 111-4	Поз.1...4,9 по КП 111-2				297,7	
		5	КАРКАС ПЛОСКИЙ КР104-3	1			1.424.1-5.3С-92
		6	КР117-4	1			-113
		7	КР137-8	1			-123
8		φ8АI l=360; 0,14кг	18	БЕЗ ЧЕРТ.			
10		φ8АI l=580; 0,23кг	48	ТО ЖЕ			
КП 111-5		Поз.1...4,9 по КП 111-2					352,9
		5	КАРКАС ПЛОСКИЙ КР104-3	1	1.424.1-5.3С-92		
		6	КР117-5	1	-113		
		7	КР137-10	1	-124		
	8	φ8АI l=360; 0,14кг	18	БЕЗ ЧЕРТ.			
	10	φ8АI l=580; 0,23кг	36	ТО ЖЕ			

И. КОНТР.	МИХАЙЛОВ	
НАЧ. СКОЛ	МИХАЙЛОВ	
ГЛ. КОНС.	МАТВЕЕВ	
ГИП	ГРИГОРЬЕВ	
РУК. БР.	АКИШНИНА	
СТ. ИНЖ.	ПОЛЯКОВ	
ИНЖЕН.	ТИЩЕНКО	
ПРОВ.	ПОЛЯКОВ	

1.424.1-5.3С-19		
КАРКАС ПРОСТРАНСТВЕННЫЙ КП 111-2 ... КП 111-5	СТАДИЯ	ЛИСТ
	Р	1
ПРОМСТРОЙПРОЕКТ		



Поз. 9



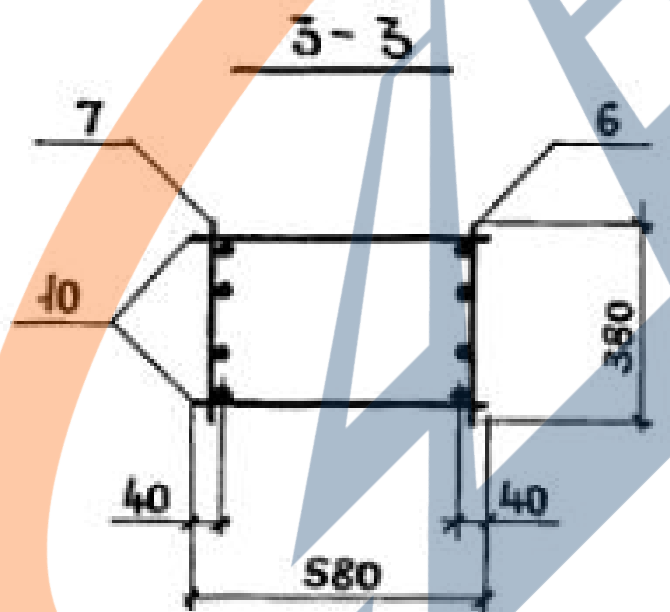
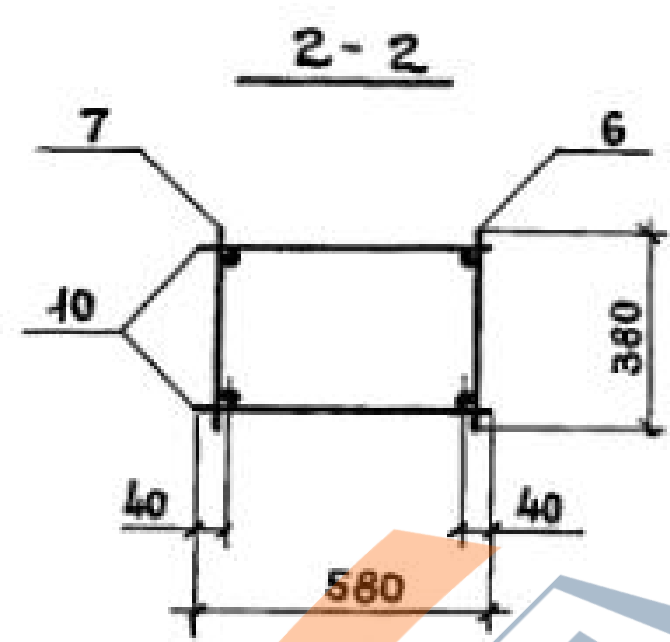
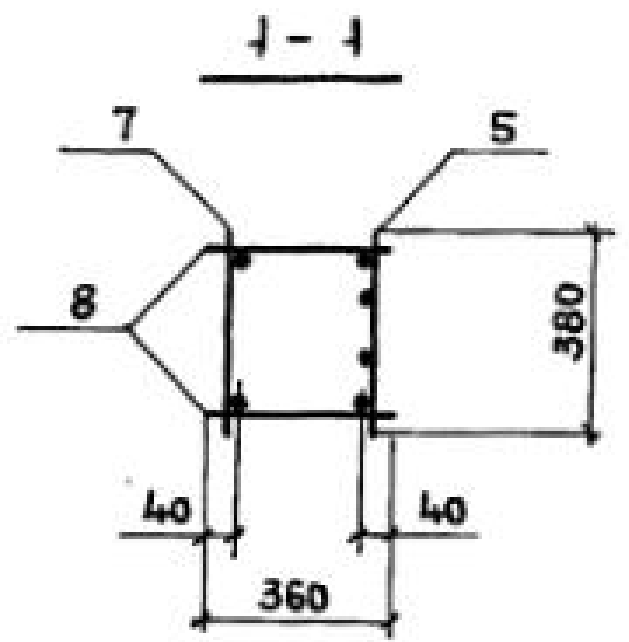
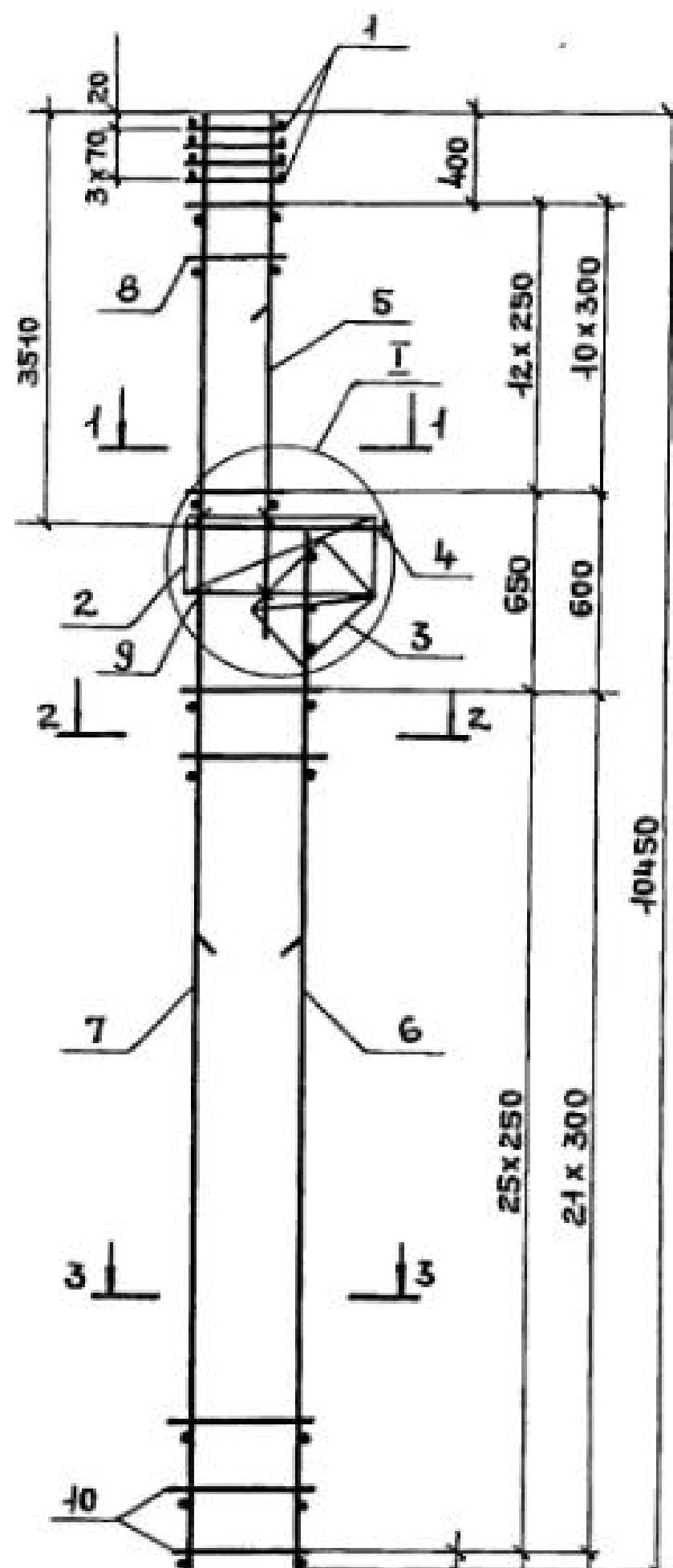
для КП-112-1; КП-112-4
для КП-112-2

1. Узел I см. 1.424.1-5.30-80.
2. Арматура класса Вр-I по ГОСТ 6727-80; А-I по ГОСТ 5781-82*

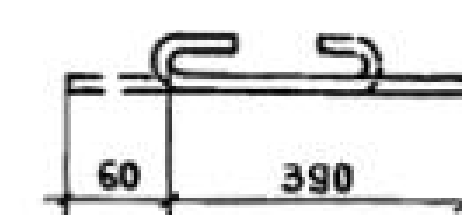
МАРКА КАРКАСА	Поз.	НАИМЕНОВАНИЕ	КОЛ.	ОБОЗНАЧЕНИЕ ДОКУМЕНТА	МАССА КАРКАСА, КГ
КП-112-1	1	СЕТКА С1	4	1.424.1-5.30-130	175,3
	2	С4	1	-130	
	3	С6	1	-131	
	4	КАРКАС ПЛОСКИЙ КР1-1	1	-85	
	5	КР106-3	1	-96	
	6	КР115-1	1	-110	
	7	КР137-2	1	-123	
	8	φ6А I l=360; 0,08 кг	22	БЕЗ ЧЕРТ.	
	9	φ5Вр I l=450; 0,07 кг	4	1.424.1-5.30-20	
	10	φ6А I l=580; 0,13 кг	44	БЕЗ ЧЕРТ.	
КП-112-2	Поз. 1...5,9 по КП-112-1				203,5
	6	КАРКАС ПЛОСКИЙ КР115-7	1	1.424.1-5.30-110	
	7	КР137-13	1	-124	
	8	φ5Вр I l=360; 0,05 кг	26	БЕЗ ЧЕРТ.	
КП-112-4	Поз. 1...5,9 по КП-112-1				234,0
	6	КАРКАС ПЛОСКИЙ КР115-8	1	1.424.1-5.30-110	
	7	КР137-14	1	-124	
	8	φ5Вр I l=360; 0,05 кг	22	БЕЗ ЧЕРТ.	
	10	φ5Вр I l=580; 0,08 кг	44	ТО ЖЕ	

Н. КОНТР.	МИХАЙЛОВ	<i>[Signature]</i>
НАЧ. СКОЛ	МИХАЙЛОВ	<i>[Signature]</i>
ГЛ. КОНСТ.	МАТВЕЕВ	<i>[Signature]</i>
ГИП	ГРИГОРЬЕВ	<i>[Signature]</i>
РУК. БР.	АКИШНИН	<i>[Signature]</i>
СТ. ИНЖ.	ПОЛЯКОВ	<i>[Signature]</i>
НИЖЕИ.	ТИЩЕНКО	<i>[Signature]</i>
ПРОВ.	ПОЛЯКОВ	<i>[Signature]</i>

1.424.1-5.30-20		
КАРКАС ПРОСТРАНСТВЕННЫЙ	СТАДИЯ	ЛИСТ
КП-112-1; КП-112-2; КП-112-4	Р	1
ПРОМСТРОЙПРОЕКТ		



Поз. 9



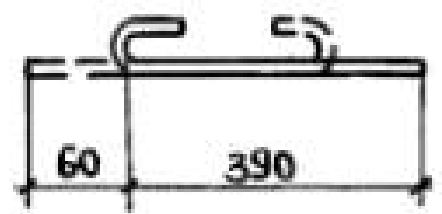
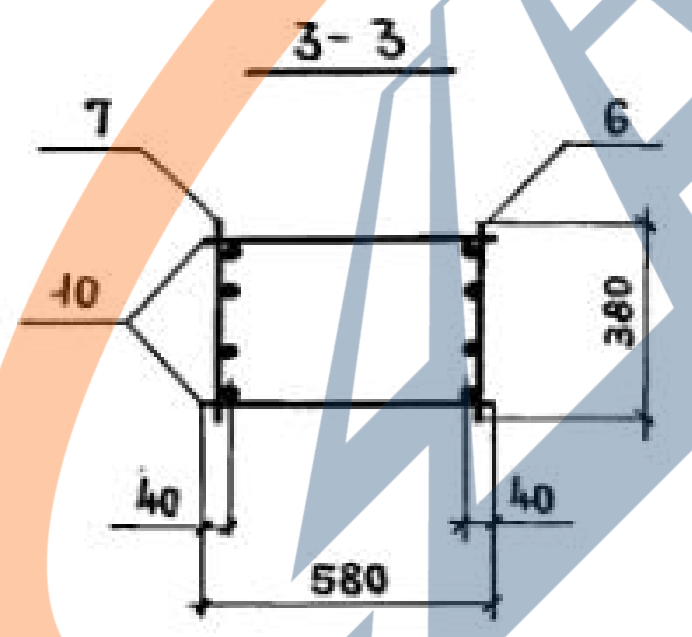
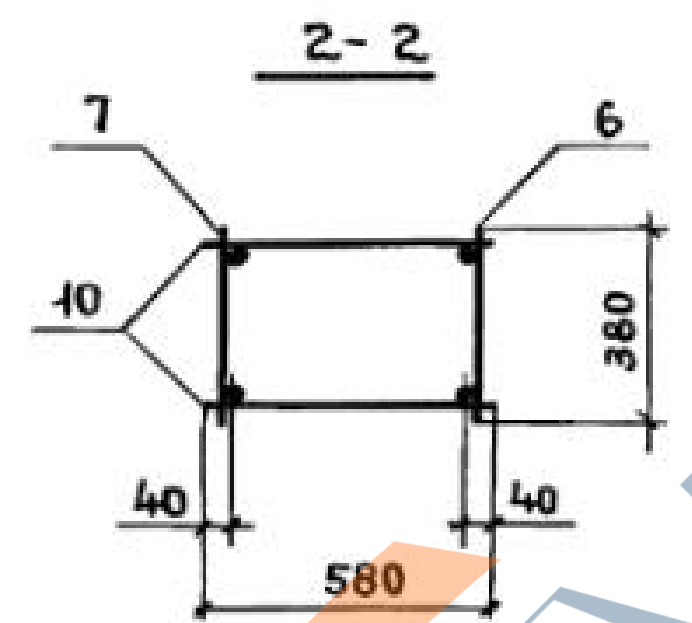
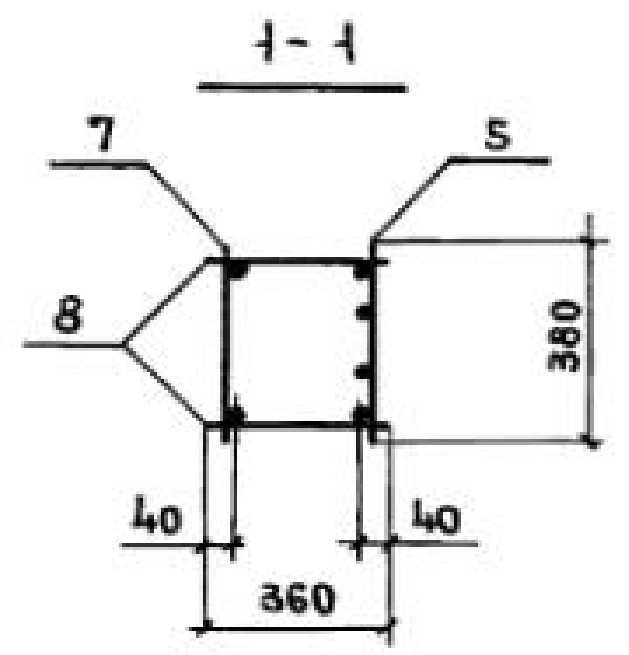
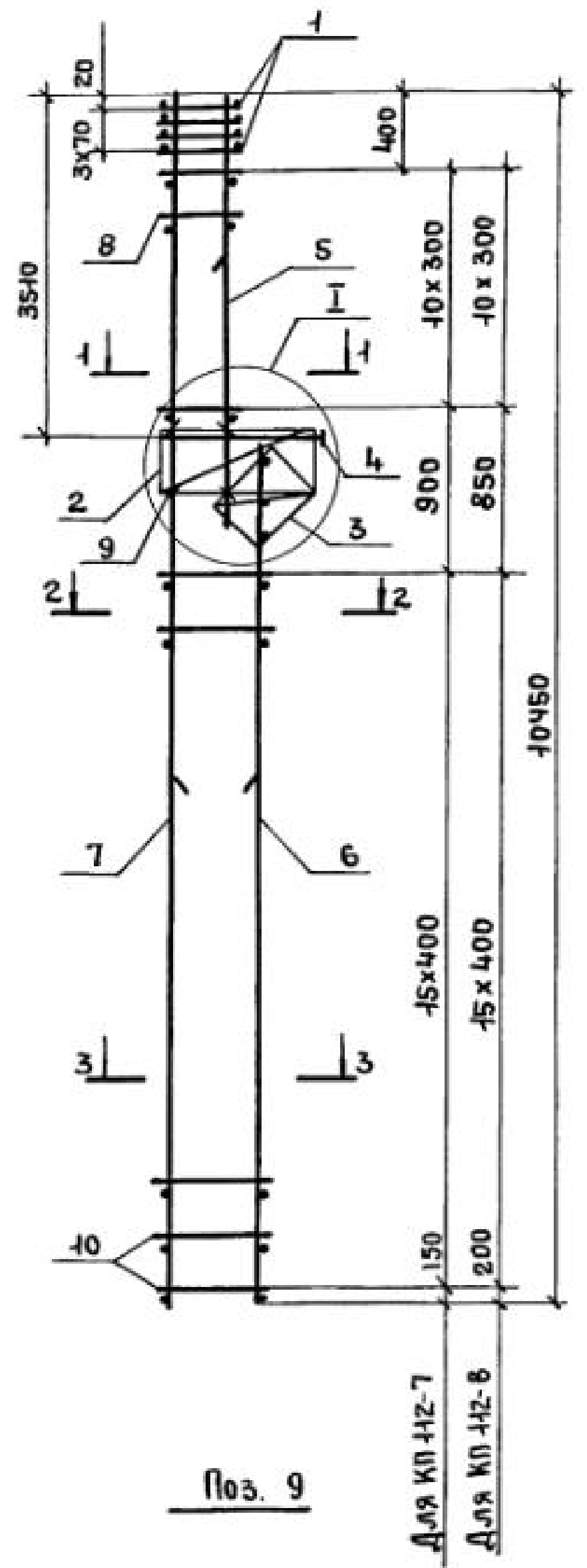
Для КП 112-3
Для КП 112-5; КП 112-6

1. Узел I см. 1.424.1-5.3С-80.
2. Арматура класса Вр-I по ГОСТ 6727-80*; А-I по ГОСТ 5781-82*.

МАРКА КАРКАСА	Поз.	НАИМЕНОВАНИЕ	КОЛ.	ОБОЗНАЧЕНИЕ ДОКУМЕНТА	МАССА КАРКАСА, кг
КП 112-3	1	СЕТКА С1	4	1.424.1-5.3С-130	180,9
	2	С4	1	-130	
	3	С6	1	-131	
	4	КАРКАС ПЛОСКИЙ КР1-1	1	-85	
	5	КР106-3	1	-96	
	6	КР115-2	1	-110	
	7	КР137-3	1	-123	
	8	φ58рI e=360; 0,05кг	26	БЕЗ ЧЕРТ.	
	9	φ58рI e=450; 0,07кг	4	1.424.1-5.3-21	
	10	φ58рI e=580; 0,08кг	52	БЕЗ ЧЕРТ.	
КП 112-5	Поз.1...4,9 по КП 112-3				245,9
	5	КАРКАС ПЛОСКИЙ КР106-6	1	1.424.1-5.3С-96	
	6	КР115-3	1	-110	
	7	КР137-5	1	-123	
	8	φ6A I e=360; 0,08кг	22	БЕЗ ЧЕРТ.	
КП 112-6	Поз.1...4,9 по КП 112-3				310,2
	5	КАРКАС ПЛОСКИЙ КР106-6	1	1.424.1-5.3С-96	
	6	КР115-4	1	-110	
	7	КР137-8	1	-123	
	8	φ8A I e=360; 0,14кг	22	БЕЗ ЧЕРТ.	
10	φ8A I e=580; 0,23кг	44	ТО ЖЕ		

И. КОНТР.	МИХАЙЛОВ	<i>[Signature]</i>
НАЧ. СКОЛ	МИХАЙЛОВ	<i>[Signature]</i>
СЛ. КОНСТ.	МАТВЕЕВ	<i>[Signature]</i>
ГИП	ГРИГОРЬЕВ	<i>[Signature]</i>
РУК. БР.	АКИШИНА	<i>[Signature]</i>
СТ. ИНЖ.	ПОЛЯКОВ	<i>[Signature]</i>
ИНЖЕН.	ТИЩЕНКО	<i>[Signature]</i>
ПРОВ.	ПОЛЯКОВ	<i>[Signature]</i>

1.424.1-5.3С-21		
КАРКАС ПРОСТРАНСТВЕННЫЙ	СТАДИЯ	ЛИСТ
КП 112-3; КП 112-5; КП 112-6	Р	1
ПРОМСТРОЙПРОЕКТ		



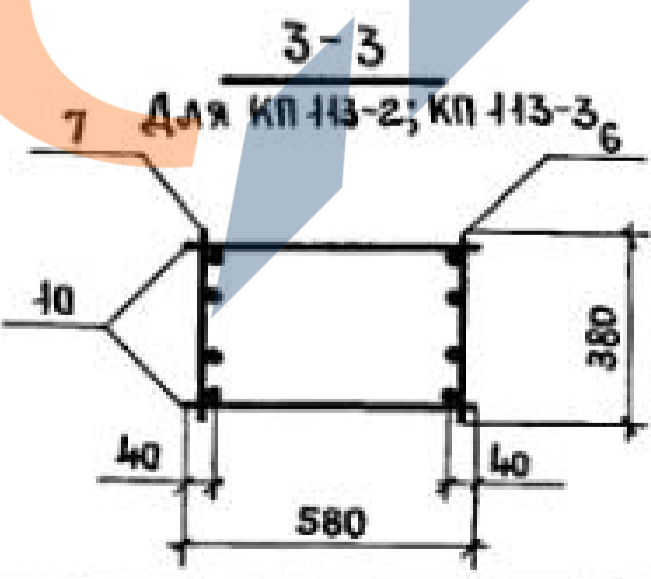
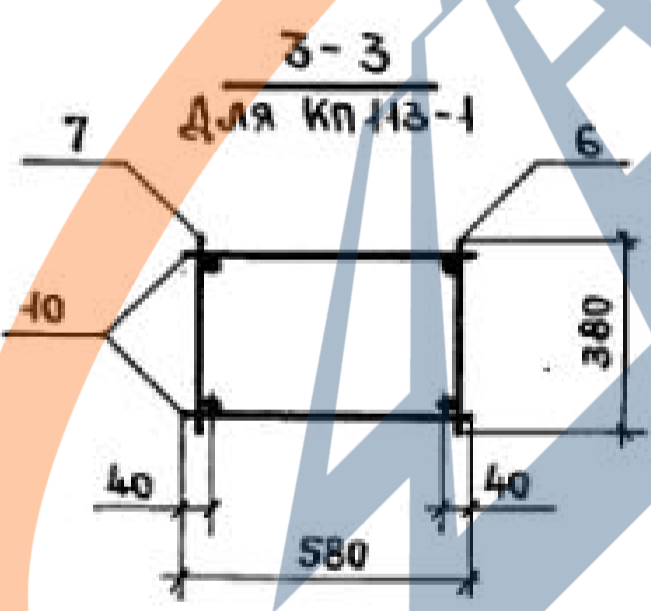
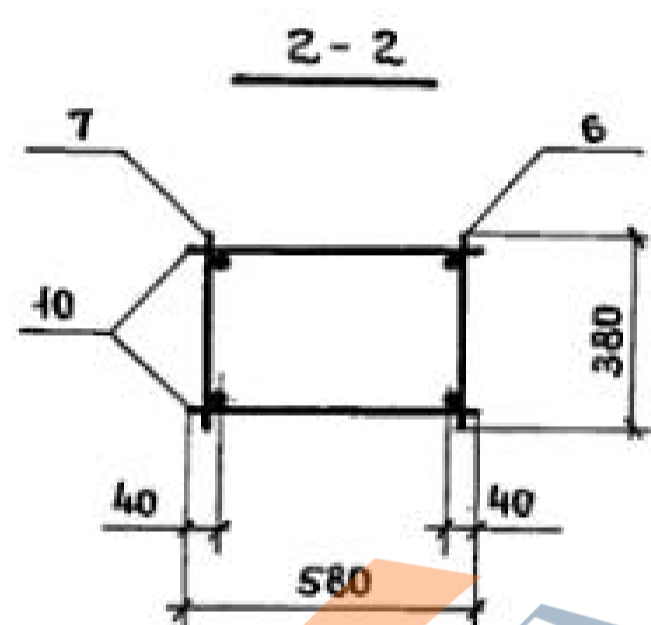
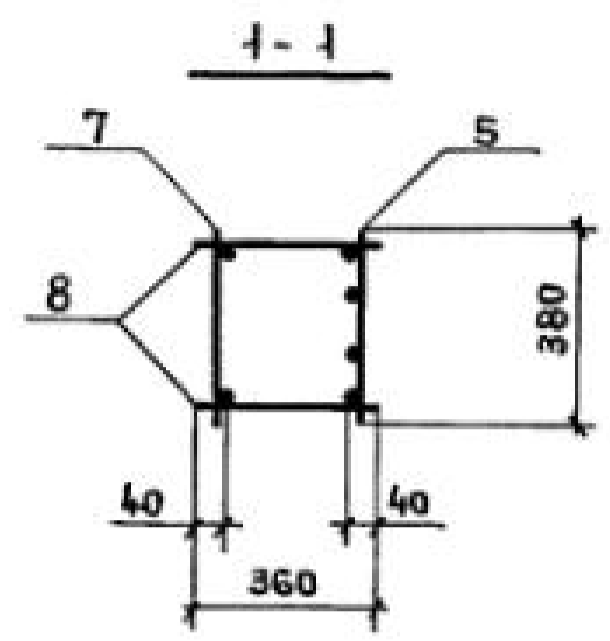
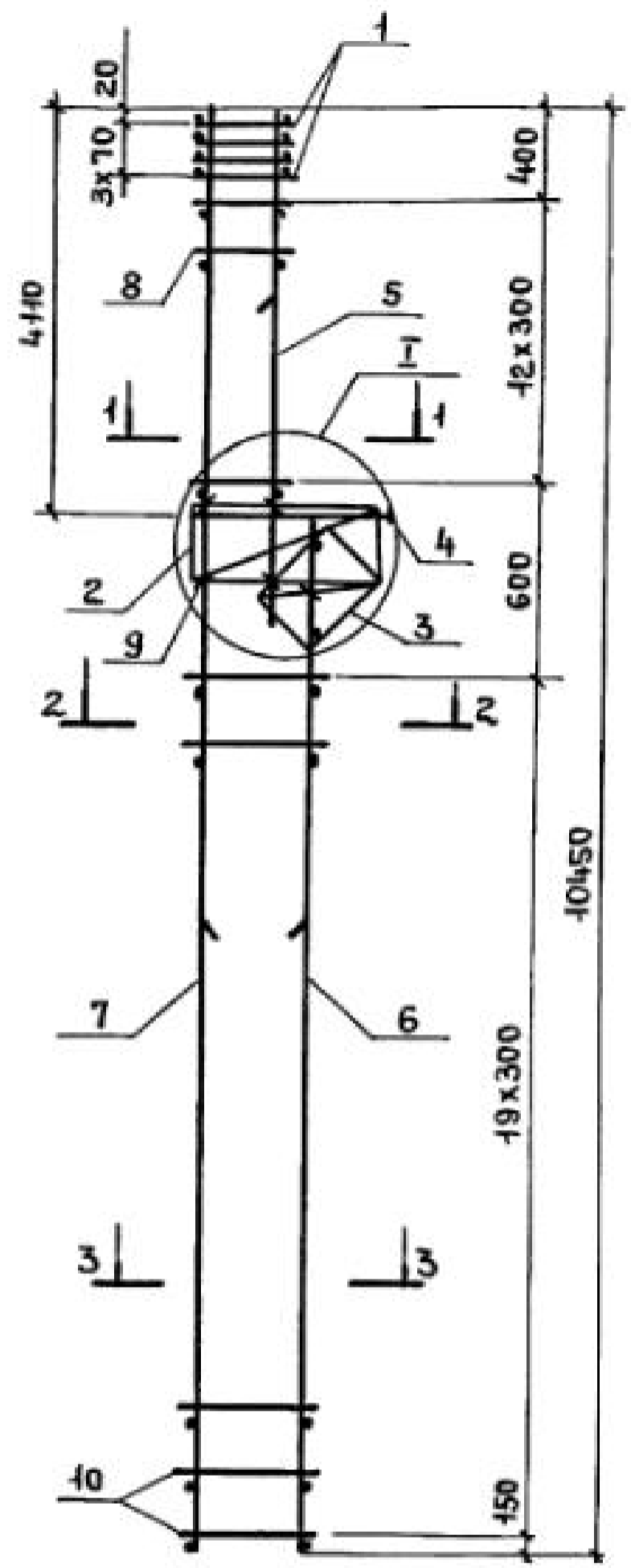
Поз. 9

1. Узел I см. 1.424.1-5.3С-80.
2. Арматура класса Вр-I по ГОСТ 6727-80*; класса А-I по ГОСТ 5781-82*.

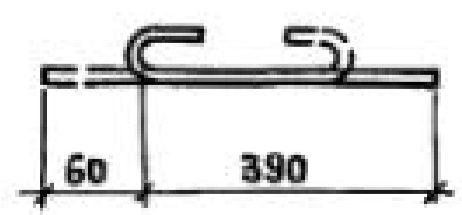
МАРКА КАРКАСА	Поз.	НАИМЕНОВАНИЕ	КОЛ.	ОБОЗНАЧЕНИЕ ДОКУМЕНТА	МАССА КАРКАСА, КГ
КР 112-7	1	СЕТКА С1	4	1.424.1-5.3С-130	351,9
	2	С4	1	-130	
	3	С6	1	-131	
	4	КАРКАС ПЛОСКИЙ КР1-1	1	-85	
	5	КР 106-6	1	-96	
	6	КР 115-5	1	-110	
	7	КР 137-9	1	-123	
	8	φ8АI E=360; 0,14 кг	22	БЕЗ ЧЕРТ.	
	9	φ5ВрI E=450; 0,07 кг	4	1.424.1-5.3С-22	
	10	φ8АI E=580; 0,23 кг	32	БЕЗ ЧЕРТ.	
КР 112-8	Поз.1...5,8...10 по КР 112-7				416,2
	6	КАРКАС ПЛОСКИЙ КР 115-6	1	1.424.1-5.3С-110	
	7	КР 137-12	1	-124	

И. КОНТР.	МИХАЙЛОВ		1.424.1-5.3С-22			
НАЧ. СХО-1	МИХАЙЛОВ					
СЛ. КОНСТ.	МАТВЕЕВ		КАРКАС ПРОСТРАНСТВЕННЫЙ КР 112-7; КР 112-8	СТАДИЯ	ЛИСТ	ЛИСТОВ
ГИП	ГРИГОРЬЕВ			Р		1
РУК. БР.	АКИШНИНА			ПРОМСТРОЙПРОЕКТ		
СТ. ИНЖ.	ПОЛЯКОВ					
ИНЖЕН.	ТИЩЕНКО					
ПРОВ.	ПОЛЯКОВ					

<https://zavodjbi.com/>



Поз. 9



МАРКА КАРКАСА	Поз.	НАИМЕНОВАНИЕ	КОЛ.	ОБОЗНАЧЕНИЕ ДОКУМЕНТА	МАССА КАРКАСА, КГ	
КП 113-1	1	СЕТКА С1	4	1.424.1-5.3С-130	206,4	
	2	С4	1	-130		
	3	С6	1	-131		
	4	КАРКАС ПЛОСКИЙ КР1-1	1	-85		
	5	КР108-3	1	-100		
	6	КР113-2	1	-107		
	7	КР137-2	1	-123		
	8	φ8A-I E=360; 0,14кг	26	БЕЗ ЧЕРТ.		
КП 113-2	9	φ5Bp-I E=450; 0,07кг	4	1.424.1-5.3С-23	213,7	
	10	φ6A-I E=580; 0,13кг	40	БЕЗ ЧЕРТ.		
	Поз.1...4,9 по КП 113-1					
	5	КАРКАС ПЛОСКИЙ КР108-1	1	1.424.1-5.3С-100		
	6	КР113-3	1	-107		
	7	КР137-4	1	-123		
	8	φ6A-I E=360; 0,08кг	26	БЕЗ ЧЕРТ.		
	10	φ5Bp-I E=580; 0,08кг	40	ТО ЖЕ		
КП 113-3	Поз.1...4,8,9 по КП 113-1				232,0	
	5	КАРКАС ПЛОСКИЙ КР108-2	1	1.424.1-5.3С-100		
	6	КР113-3	1	-107		
	7	КР137-4	1	-123		
10	φ5Bp-I E=580; 0,08кг	40	БЕЗ ЧЕРТ.			

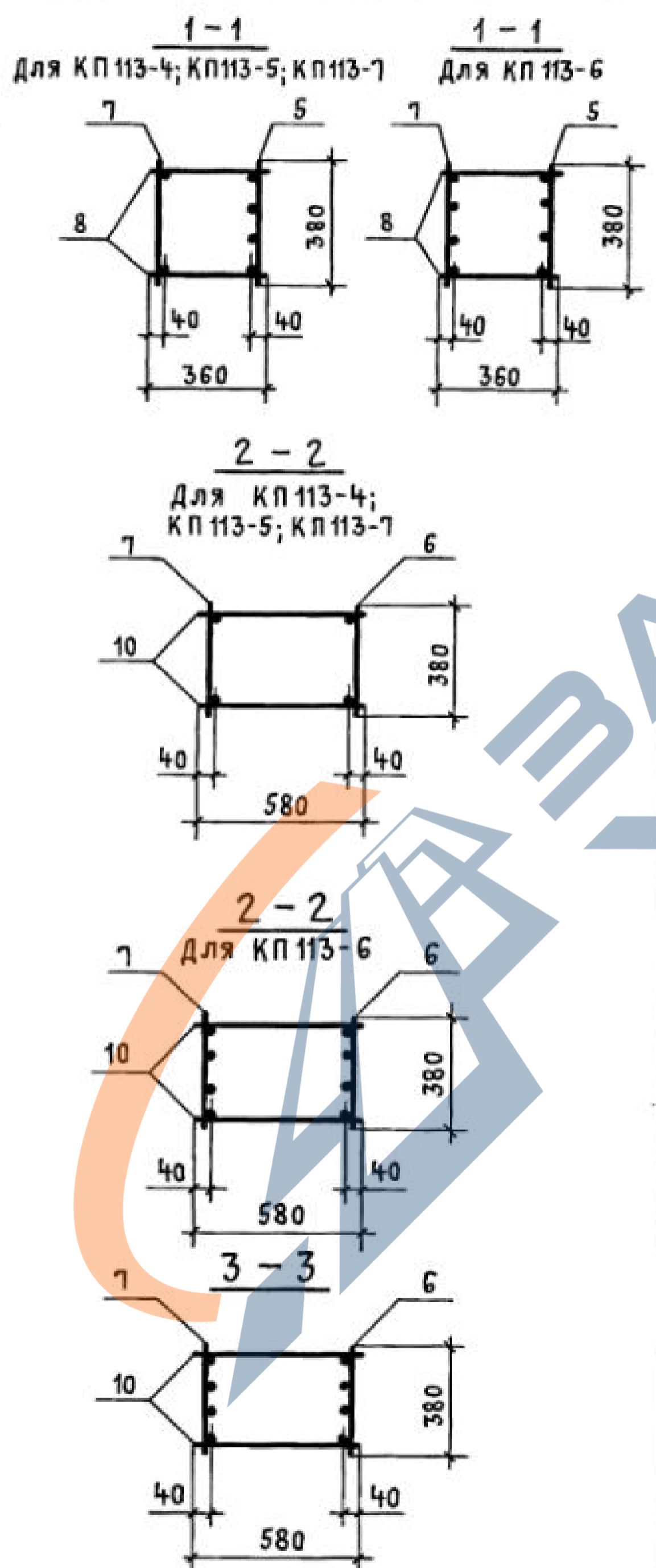
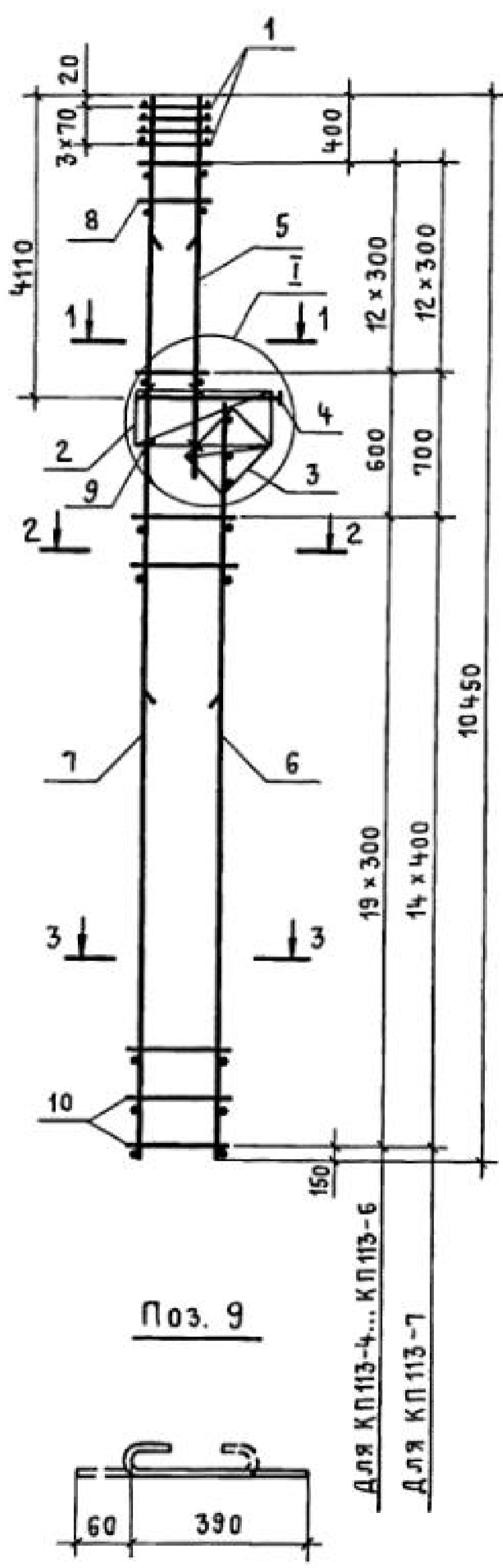
- Узел I см. 1.424.1-5.3С-80.
- Арматура класса Bp-I по ГОСТ 6727-80*; A-I по ГОСТ 5781-82*

И.КОНТР.	МИХАЙЛОВ	<i>[Signature]</i>	1.424.1-5.3С-23	КАРКАС ПРОСТРАНСТВЕННЫЙ КП 113-1... КП 113-3	СТАДИЯ	ЛИСТ	ЛИСТОВ
НАЧ.СМО-1	МИХАЙЛОВ	<i>[Signature]</i>			Р		1
СА.КОНСТР.	МАТВЕЕВ	<i>[Signature]</i>			ПРОМСТРОЙПРОЕКТ		
ГИП	ГРИГОРЬЕВ	<i>[Signature]</i>					
РУК.БР.	АКИШНИНА	<i>[Signature]</i>					
СТ.ИНЖ.	ПОЛЯКОВ	<i>[Signature]</i>					
ИНЖЕН.	ТИЩЕНКО	<i>[Signature]</i>					
ПРОВ.	ПОЛЯКОВ	<i>[Signature]</i>					

23572-04 29

<https://zavodjbi.com/>

<https://zavodjbi.com/>



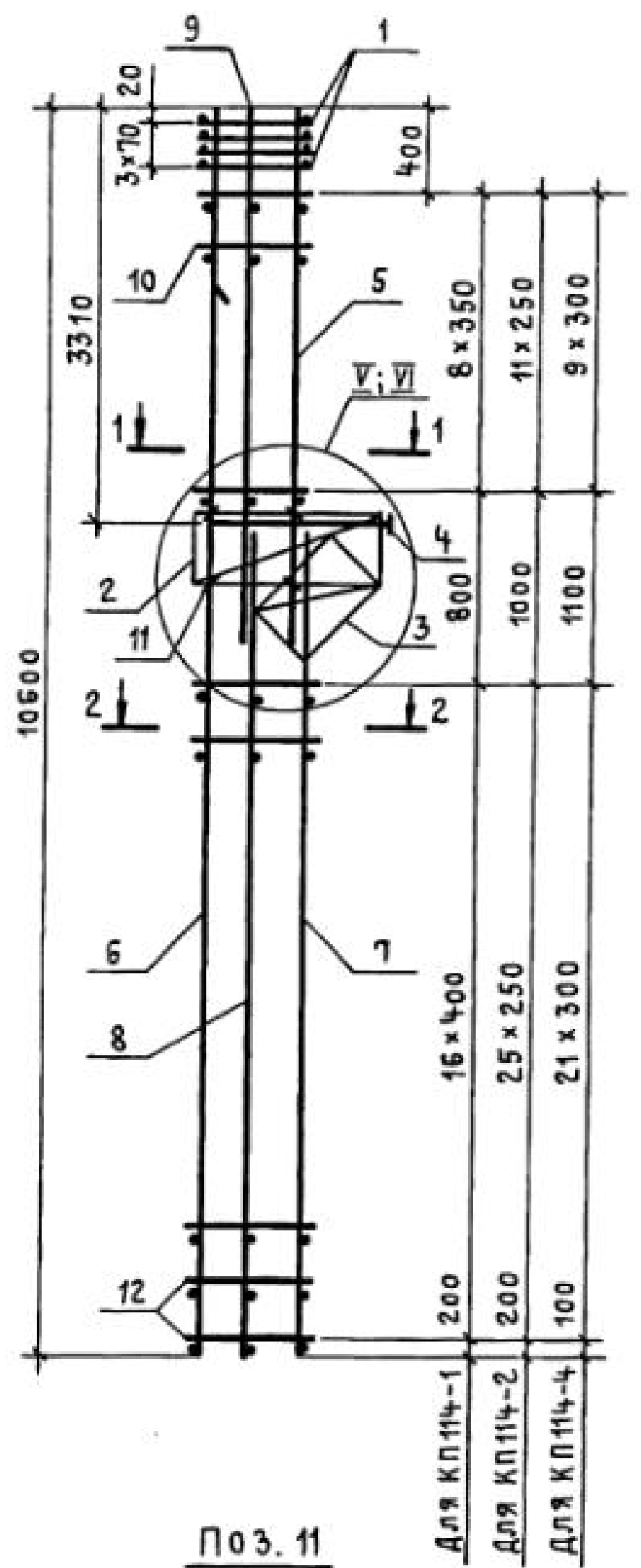
МАРКА КАРКАСА	Поз.	НАИМЕНОВАНИЕ	Кол.	ОБОЗНАЧЕНИЕ ДОКУМЕНТА	МАССА КАРКАСА, КГ
КП 113-4	1	СЕТКА С1	4	1.424.1-5.3С -130	265,2
	2	С4	1	-130	
	3	С6	1	-131	
	4	КАРКАС ПЛОСКИЙ КР1-1	1	-85	
	5	КР108-2	1	-100	
	6	КР113-4	1	-107	
	7	КР137-5	1	-123	
	8	φ8 А I ℓ=360; 0,14 кг	26	БЕЗ ЧЕРТ.	
	9	φ58р I ℓ=450; 0,07 кг	4	1.424.1-5.3С -24	
	10	φ6 А I ℓ=580; 0,13 кг	40	БЕЗ ЧЕРТ.	
КП 113-5	Поз. 1...5,8,9 по КП113-4				316,3
	6	КАРКАС ПЛОСКИЙ КР113-5	1	1.424.1-5.3С -107	
	7	КР137-7	1	-123	
	10	φ8 А I ℓ=580; 0,23 кг	40	БЕЗ ЧЕРТ.	
КП 113-6	Поз. 1...5,8,9 по КП113-4				361,0
	6	КАРКАС ПЛОСКИЙ КР113-8	1	1.424.1-5.3С -107	
	7	КР137-16	1	-124	
КП 113-7	Поз. 1...5,8,9 по КП113-4				371,8
	6	КАРКАС ПЛОСКИЙ КР113-6	1	1.424.1-5.3С -107	
	7	КР137-9	1	-123	
	10	φ8 А I ℓ=580; 0,23 кг	30	БЕЗ ЧЕРТ.	

- УЗЕЛ I см. 1.424.1-5.3С-80.
- АРМАТУРА КЛАССА Вр-I по ГОСТ 6727-80*, А-I по ГОСТ 5781-82*

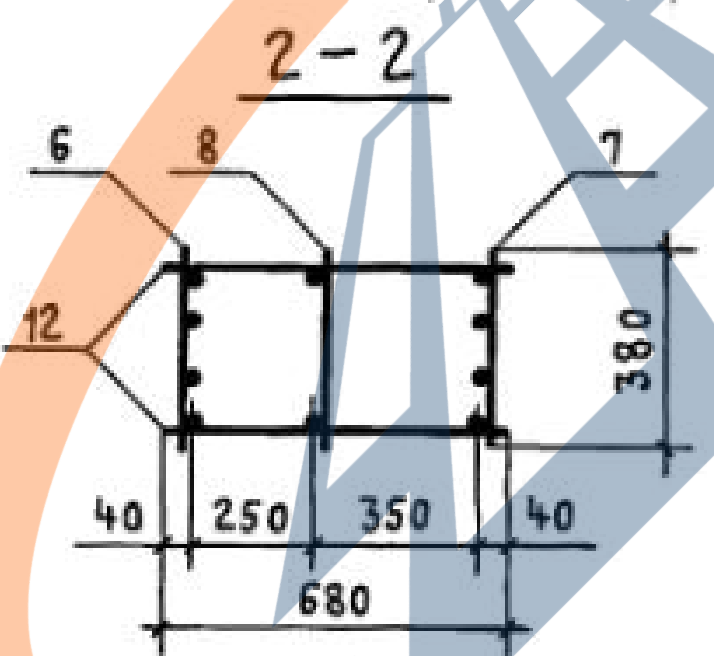
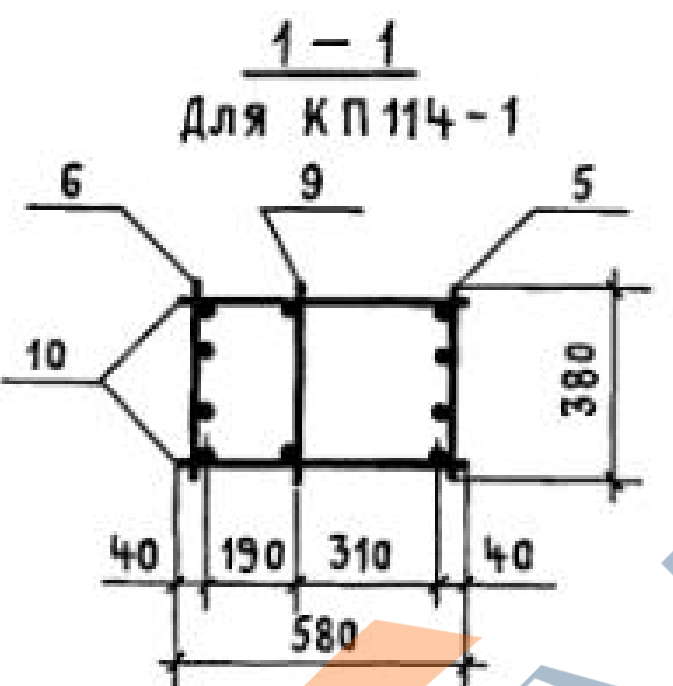
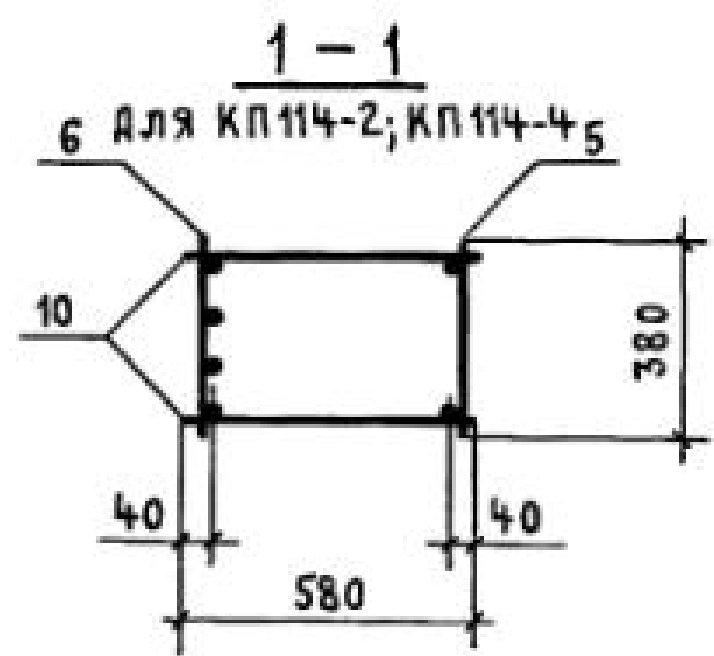
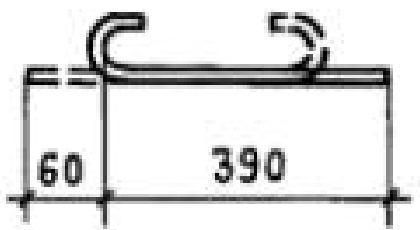
И.КОНТР.	МИХАЙЛОВ		1.424.1-5.3С-24	КАРКАС ПРОСТРАНСТВЕННЫЙ КП 113-4... КП 113-7	СТАДИЯ	ЛИСТ	ЛИСТОВ
НАЧ.СКО-1	МИХАЙЛОВ				Р		1
О.КОНСТР.	МАТВЕЕВ				ПРОМСТРОЙПРОЕКТ		
ГИП	ГРИГОРЬЕВ						
РУК.БР.	АКИШИНА						
СТ.ИНЖ.	ПОЛЯКОВ						
ИНЖЕНЕР	ТИЩЕНКО						
ПРОВЕРИЛ	ПОЛЯКОВ						

<https://zavodjbi.com/>

23572-04 30



Поз. 11

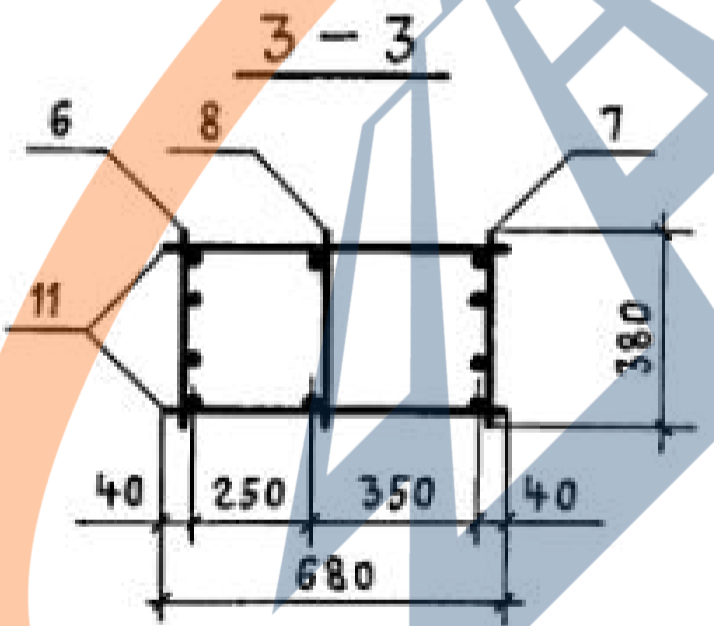
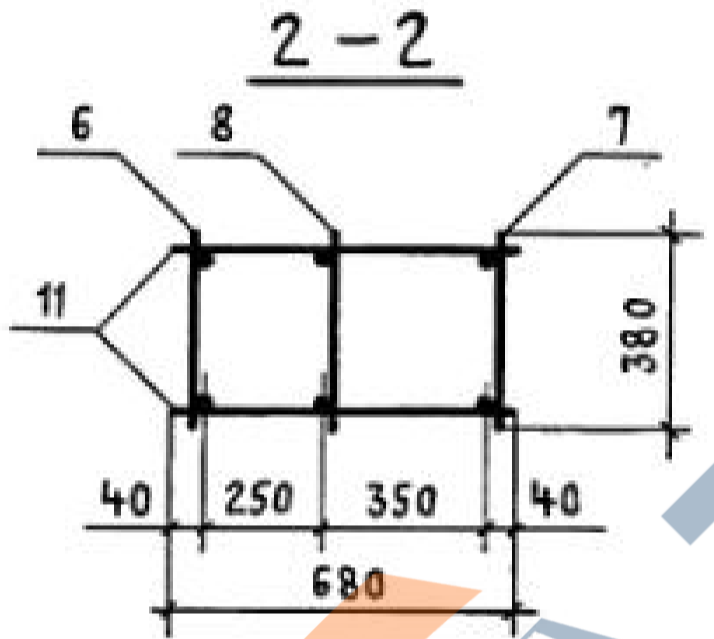
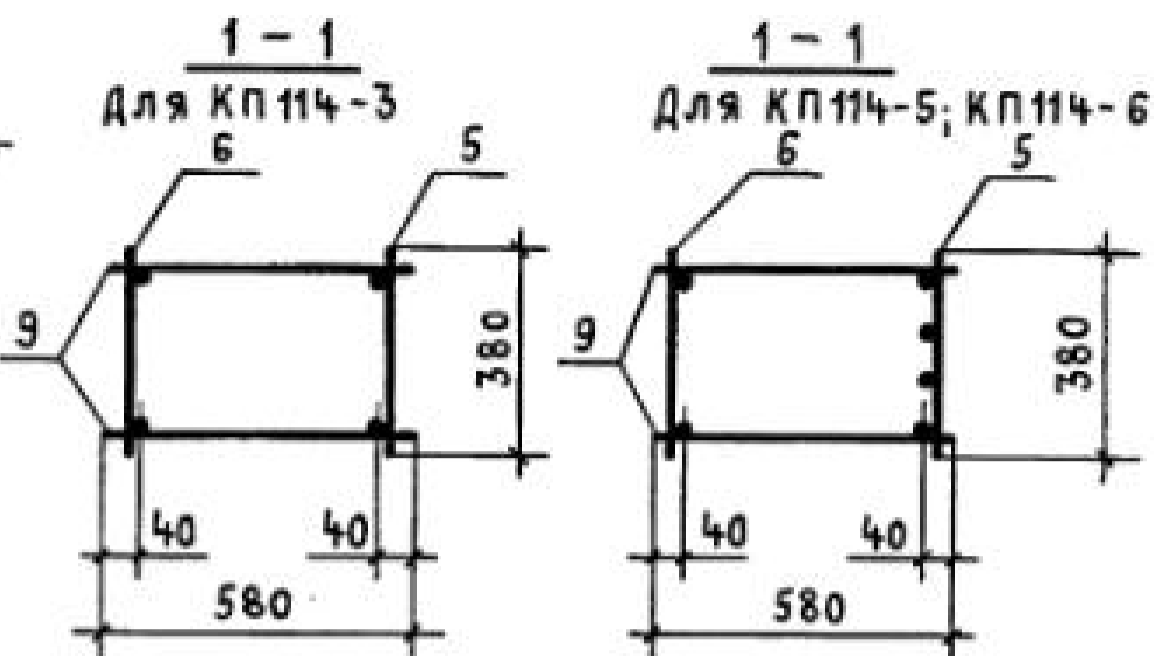
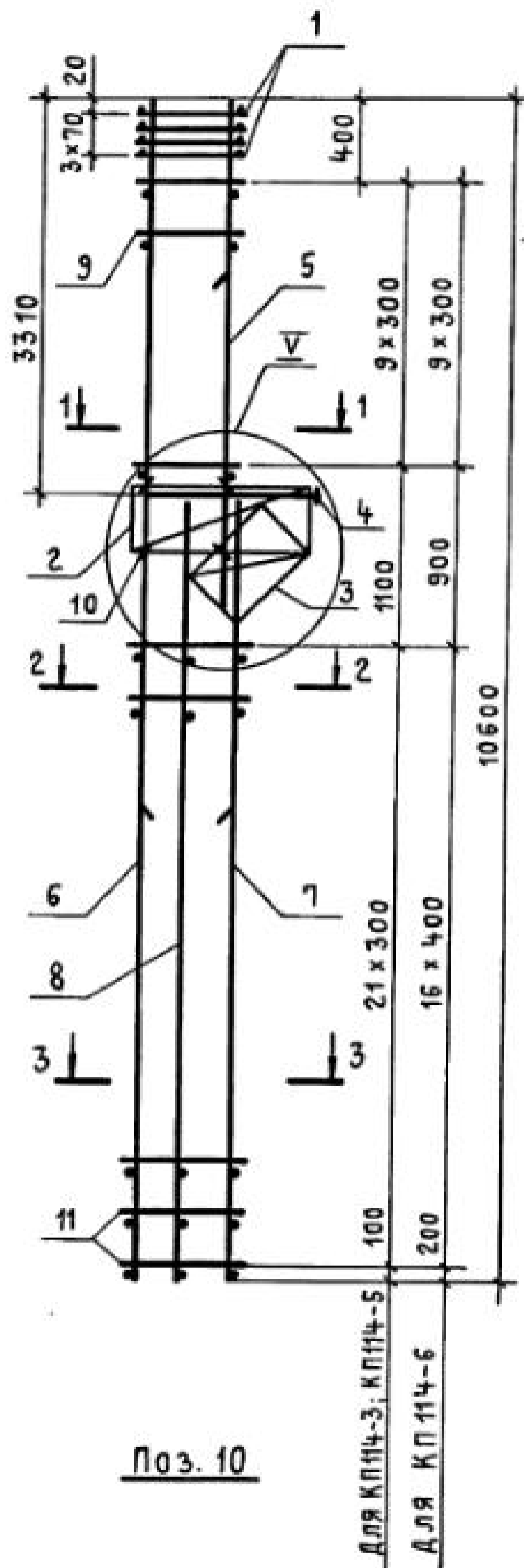


МАРКА КАРКАСА	Поз.	НАИМЕНОВАНИЕ	Кол.	ОБОЗНАЧЕНИЕ ДОКУМЕНТА	МАССА КАРКАСА, КГ
КП114-1	1	СЕТКА С2	4	1.424.1-5.3С-130	302,4
	2	С5	1	-130	
	3	С8	1	-131	
	4	КАРКАС ПЛОСКИЙ КР1-2	1	-85	
	5	КР105-6	1	-93	
	6	КР138-15	1	-126	
	7	КР116-14	1	-112	
	8	КР116-1	1	-111	
	9	КР105-1	1	-93	
	10	φ6A I ℓ=580; 0,13 кг	18	БЕЗ ЧЕРТ.	
	11	φ5Bp I ℓ=450; 0,07 кг	6	1.424.1-5.3С-25	
	12	φ6A I ℓ=680; 0,15 кг	34	БЕЗ ЧЕРТ.	
КП114-2	Поз. 1...4, 8, 11 по КП114-1				213,8
	5	КАРКАС ПЛОСКИЙ КР105-5	1	1.424.1-5.3С-93	
	6	КР138-12	1	-126	
	7	КР116-11	1	-112	
	10	φ5Bp I ℓ=580; 0,08 кг	42	БЕЗ ЧЕРТ.	
КП114-4	Поз. 1...4, 8, 11 по КП114-1				284,7
	5	КАРКАС ПЛОСКИЙ КР105-5	1	1.424.1-5.3С-93	
	6	КР138-13	1	-126	
	7	КР116-15	1	-112	
	10	φ6A I ℓ=580; 0,13 кг	20	БЕЗ ЧЕРТ.	
	12	φ6A I ℓ=680; 0,15 кг	44	ТО ЖЕ	

- Узел \bar{V} РАЗРАБОТАН ДЛЯ КП114-2, КП114-4; УЗЕЛ \bar{V} - ДЛЯ КП114-1.
- УЗЕЛ \bar{V} СМ. 1.424.1-5.3С-81. УЗЕЛ \bar{V} СМ. 1.424.1-5.3С-82.
- АРМАТУРА КЛАССА Вр-I ПО ГОСТ 6727-80*; КЛАССА А-I ПО ГОСТ 5781-82*.

И.КОНТР.	МИХАЙЛОВ		1.424.1-5.3С-25			
НАЧ.СКО-1	МИХАЙЛОВ					
ГЛ.КОНСТР	МАТВЕЕВ					
ГИП	ГРИГОРЬЕВ					
РУК.БР.	АКИШИНА		КАРКАС ПРОСТРАНСТВЕННЫЙ КП114-1; КП114-2; КП114-4	СТАДИЯ	ЛИСТ	ЛИСТОВ
СТ.ИНЖ.	ПОЛЯКОВ			Р		1
ИНЖЕНЕР	ТИЩЕНКО			ПРОМСТРОЙПРОЕКТ		
ПРОВЕРИЛ	ПОЛЯКОВ					

ИНВ. № ПОДЛ. ПОДПИСЬ И ДАТА ВЗЯТ. ИНВ. №

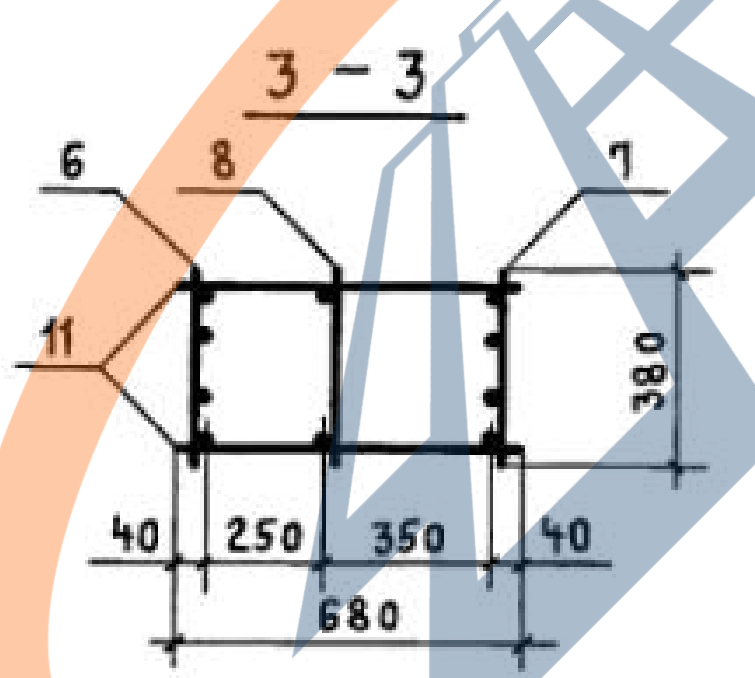
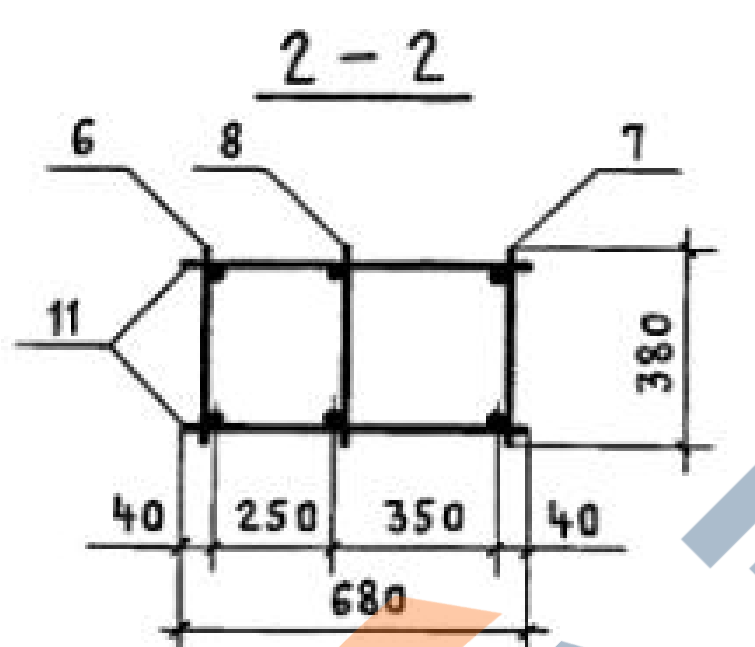
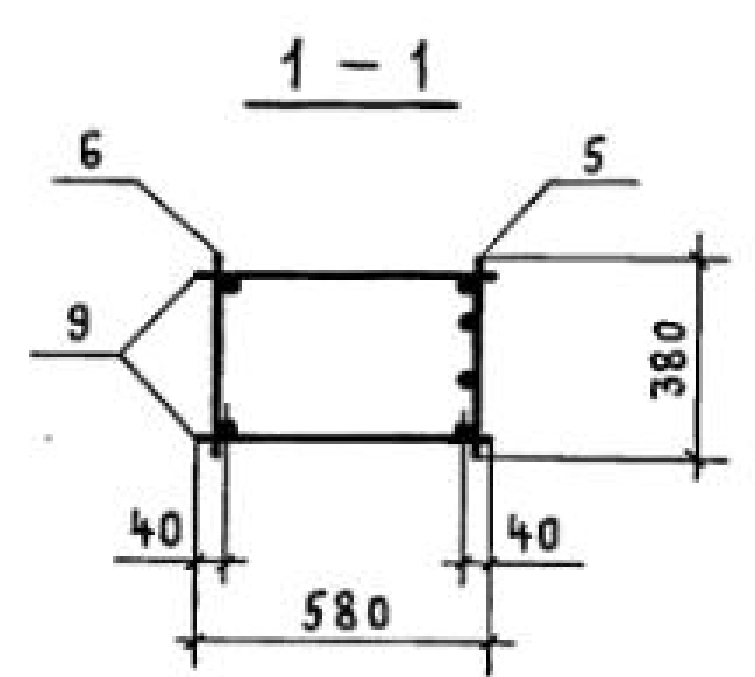
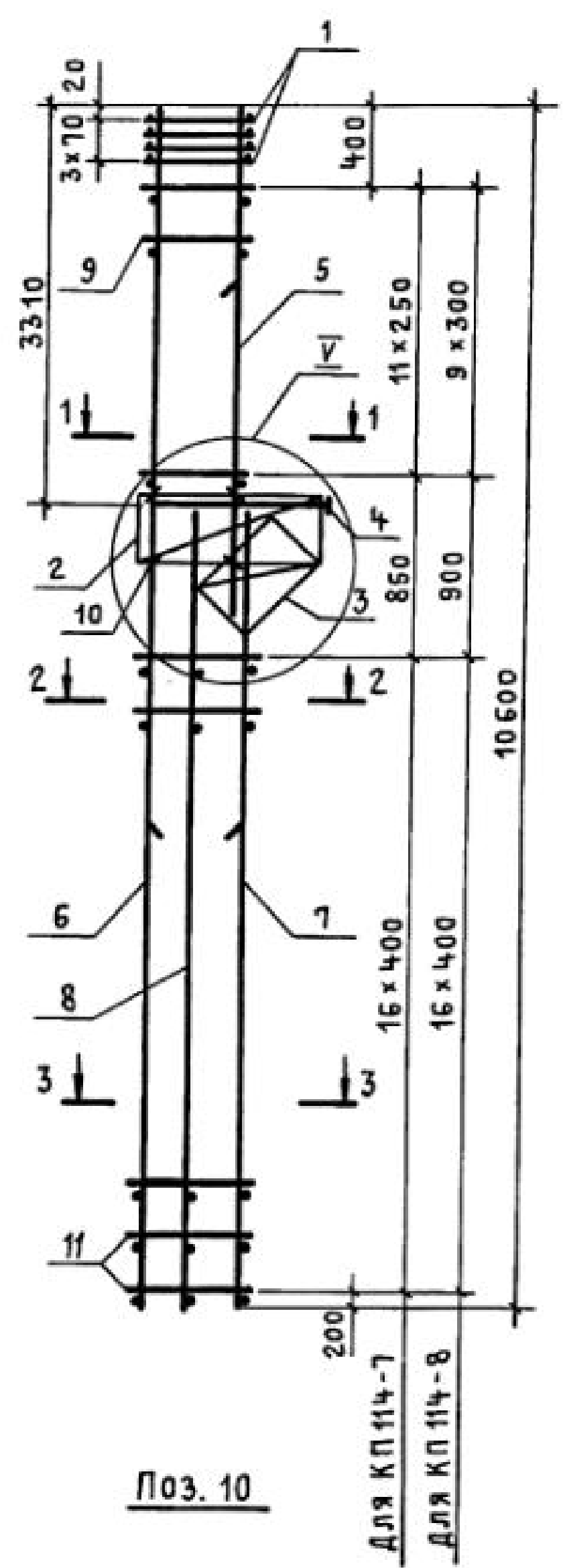


МАРКА КАРКАСА	Поз.	НАИМЕНОВАНИЕ	Кол.	ОБОЗНАЧЕНИЕ ДОКУМЕНТА	МАССА КАРКАСА, КГ
КП114-3	1	СЕТКА С2	4	1.424.1-5.3С-130	283,7
	2	С5	1	-130	
	3	С8	1	-131	
	4	КАРКАС ПЛОСКИЙ КР1-2	1	-85	
	5	КР105-7	1	-93	
	6	КР138-3	1	-125	
	7	КР116-4	1	-111	
	8	КР116-1	1	-111	
	9	φ6 А I ℓ=580; 0,13 кг	20	БЕЗ ЧЕРТ.	
	10	φ5 Вр I ℓ=450; 0,07 кг	6	1.424.1-5.3С-26	
	11	φ6 А I ℓ=680; 0,15 кг	44	БЕЗ ЧЕРТ.	
КП114-5	Поз. 1...4, 8, 10 по КП114-3				336,7
	5	КАРКАС ПЛОСКИЙ КР105-16	1	1.424.1-5.3С-95	
	6	КР138-4	1	-125	
	7	КР116-5	1	-111	
	9	φ8 А I ℓ=580; 0,23 кг	20	БЕЗ ЧЕРТ.	
	11	φ8 А I ℓ=680; 0,27 кг	44	ТО ЖЕ	
КП114-6	Поз. 1...4, 8, 10 по КП114-3				391,4
	5	КАРКАС ПЛОСКИЙ КР105-16	1	1.424.1-5.3С-95	
	6	КР138-7	1	-125	
	7	КР116-6	1	-111	
	9	φ8 А I ℓ=580; 0,23 кг	20	БЕЗ ЧЕРТ.	
	11	φ8 А I ℓ=680; 0,27 кг	34	ТО ЖЕ	

- Узел \bar{V} см. 1.424.1-5.3С-81.
- Арматура класса Вр-I по ГОСТ 6727-80*;
КЛАССА А-I по ГОСТ 5781-82*.

Н. КОНТР.	МИХАЙЛОВ		1.424.1-5.3С-26	СТАДИЯ	ЛИСТ	ЛИСТОВ
НАЧ. СКО-1	МИХАЙЛОВ			КАРКАС ПРОСТРАНСТВЕННЫЙ	Р	1
ОЛ. КОНСТР.	МАТВЕЕВ					
ГИП	ГРИГОРЬЕВ			ПРОМСТРОЙПРОЕКТ		
РУК. БР.	АКИШИНА		КП114-3; КП114-5; КП114-6			
СТ. ИНЖ.	ПОЛЯКОВ					
ИНЖЕНЕР	ТИЩЕНКО					
ПРОВЕРКА	ПОЛЯКОВ					

ИНВ. № ПОДЛ. ПОДПИСЬ И ДАТА ВЗАМ. ИНВ. №



МАРКА КАРКАСА	Поз.	НАИМЕНОВАНИЕ	КОЛ.	ОБОЗНАЧЕНИЕ ДОКУМЕНТА	МАССА КАРКАСА, КГ
КП 114-7	1	СЕТКА С2	4	1.424.1-5.3С -130	464,6
	2	С5	1	-130	
	3	С8	1	-131	
	4	КАРКАС ПЛОСКИЙ КР1-2	1	-85	
	5	КР 105-12	1	-94	
	6	КР 138-9	1	-126	
	7	КР 116-8	1	-111	
	8	КР 116-1	1	-111	
	9	φ 8 А I ℓ= 580; 0,23 кг	24	БЕЗ ЧЕРТ.	
	10	φ 5 В I ℓ= 450; 0,07 кг	6	1.424.1-5.3С -27	
	11	φ 8 А I ℓ= 680; 0,27 кг	34	БЕЗ ЧЕРТ.	
КП 114-8	Поз.1...4, 8, 10 по КП 114-7				589,8
	5	КАРКАС ПЛОСКИЙ КР105-16	1	1.424.1-5.3С -95	
	6	КР 138-11	1	-126	
	7	КР 116-9	1	-111	
	9	φ 10 А I ℓ= 580; 0,36 кг	20	БЕЗ ЧЕРТ.	
	11	φ 10 А I ℓ= 680; 0,42 кг	34	ТО ЖЕ	

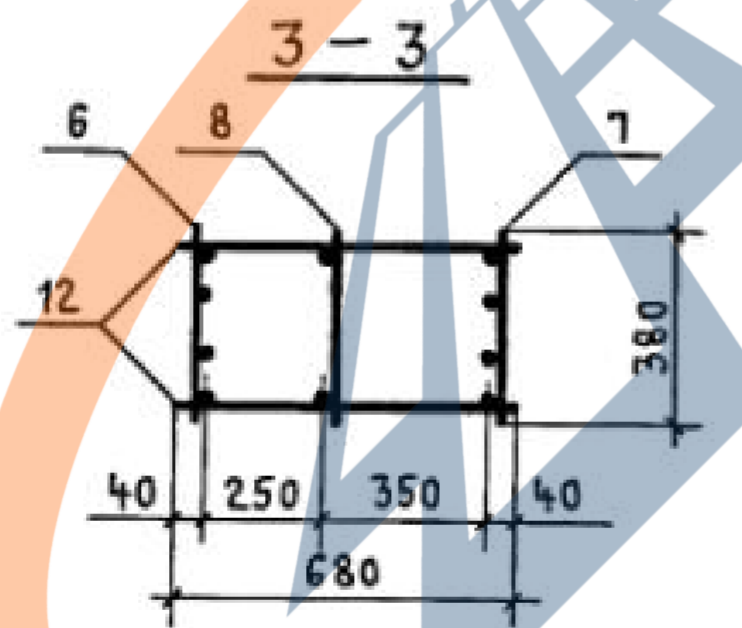
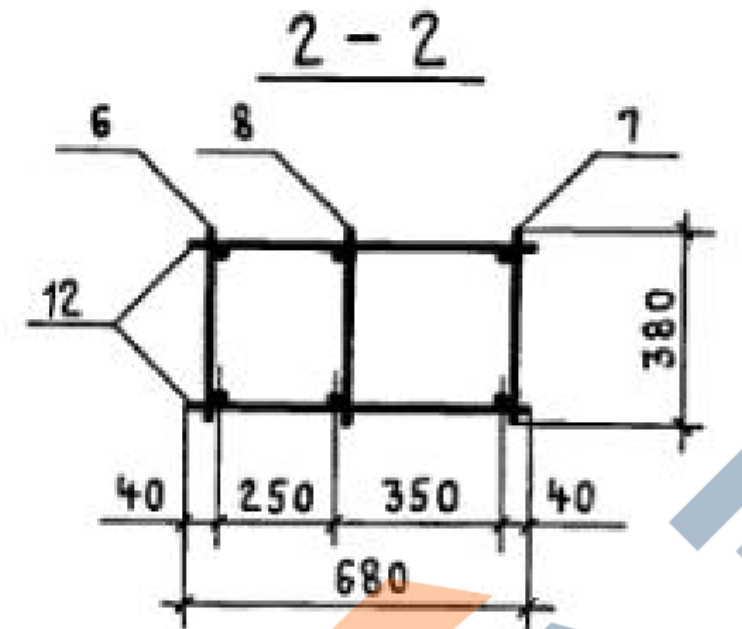
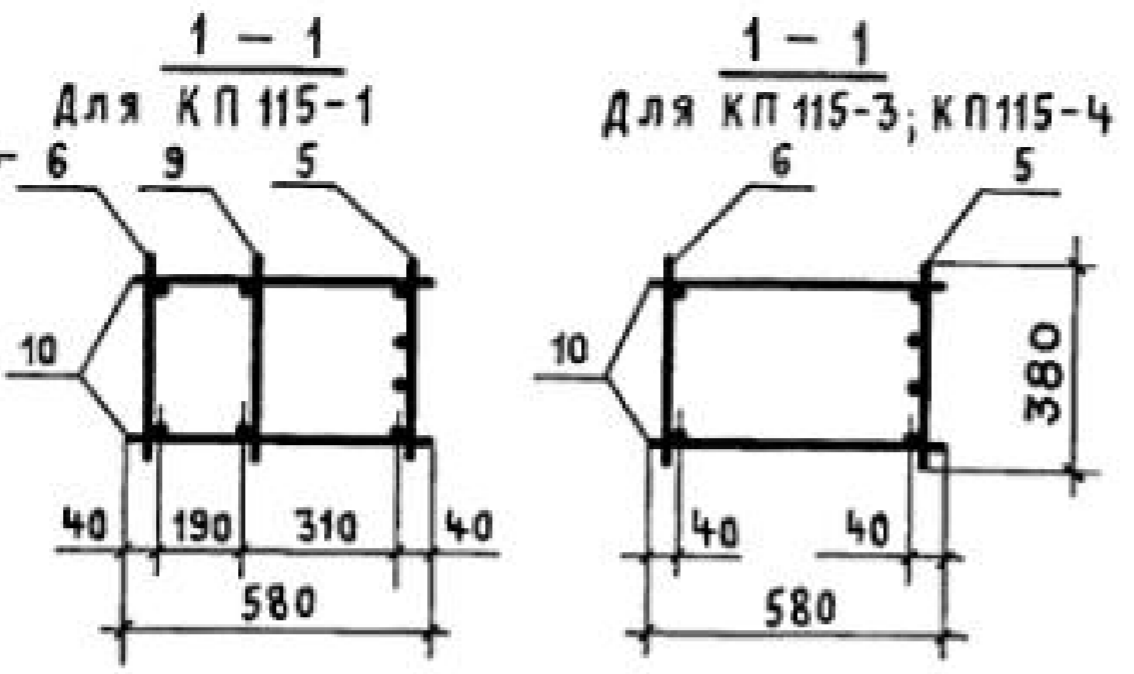
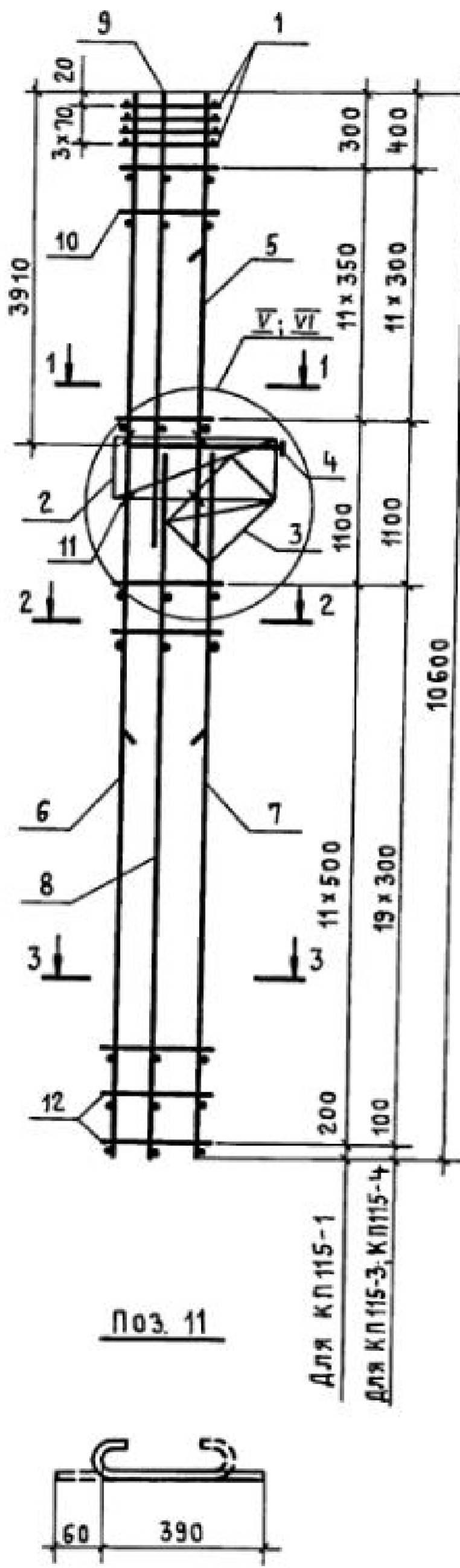
- Узел V см. 1.424.1-5.3С-81.
- АРМАТУРА КЛАССА Вр-I по ГОСТ 6727-80*;
КЛАССА А-I по ГОСТ 5781-82*.

НАЧ.СКО-1	МИХАЙЛОВ		1.424.1-5.3С-27	КАРКАС ПРОСТРАНСТВЕННЫЙ КП 114-7; КП 114-8	СТАДИЯ	ЛИСТ	ЛИСТОВ
Н.КОНТР.	МАТВЕЕВ				Р		1
ГЛ.ИНЖ.ПР.	ГРИГОРЬЕВ				ПРОМСТРОЙПРОЕКТ		
РУК.БР.	АКИШИНА						
СТ.ИНЖ.	ПОЛЯКОВ						
СТ.ИНЖ.	НИКОНОВА						
ИНЖЕНЕР	ТИЩЕНКО						
ПРОВЕРИЛ	ПОЛЯКОВ						

23572-04 33

КОПИРОВАЛ Куц

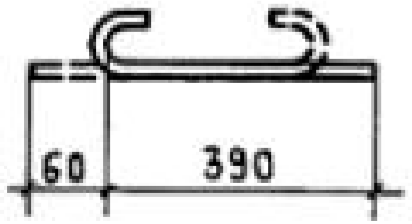
ФОРМАТ А3



Поз. 11

Для КП 115-1

Для КП 115-3, КП 115-4



МАРКА КАРКАСА	Поз.	НАИМЕНОВАНИЕ	Кол.	ОБОЗНАЧЕНИЕ ДОКУМЕНТА	МАССА КАРКАСА, КГ	
КП 115-1	1	СЕТКА С2	4	1.424.1-5.3С-130	417,2	
	2	С5	1	-130		
	3	С8	1	-131		
	4	КАРКАС ПЛОСКИЙ КР1-3	1	-85		
	5	КР107-13	1	-98		
	6	КР138-6	1	-125		
	7	КР114-4	1	-108		
	8	КР114-1	1	-108		
	9	КР107-2	1	-97		
	КП 115-3	10	φ8 АІ ℓ=580; 0,23 кг	24		БЕЗ ЧЕРТ.
11		φ5 ВрІ ℓ=450; 0,07 кг	6	1.424.1-5.3С-28		
12		φ8 АІ ℓ=680; 0,27 кг	24	БЕЗ ЧЕРТ.		
Поз.1...4,8,11 по КП 115-1						
5		КАРКАС ПЛОСКИЙ КР107-10	1	1.424.1-5.3С-98		
6		КР138-2	1	-125		
КП 115-4	7	КР114-2	1	-108	349,1	
	10	φ6 АІ ℓ=580; 0,13 кг	24	БЕЗ ЧЕРТ.		
	12	φ6 АІ ℓ=680; 0,15 кг	40	ТО ЖЕ		
	Поз.1...4,8,10,11 по КП 115-1					
КП 115-4	5	КАРКАС ПЛОСКИЙ КР107-12	1	1.424.1-5.3С-98	349,1	
	6	КР138-3	1	-125		
	7	КР114-3	1	-108		
	12	φ8 АІ ℓ=680; 0,27 кг	40	БЕЗ ЧЕРТ.		

- УЗЕЛ \bar{V} РАЗРАБОТАН ДЛЯ КП 115-3, КП 115-4; УЗЕЛ \bar{V} - ДЛЯ КП 115-1.
- УЗЕЛ \bar{V} см. 1.424.1-5.3С-81. УЗЕЛ \bar{V} см. 1.424.1-5.3С-82.
- АРМАТУРА КЛАССА Вр-І ПО ГОСТ 6727-80*; КЛАССА А-І ПО ГОСТ 5781-82*.

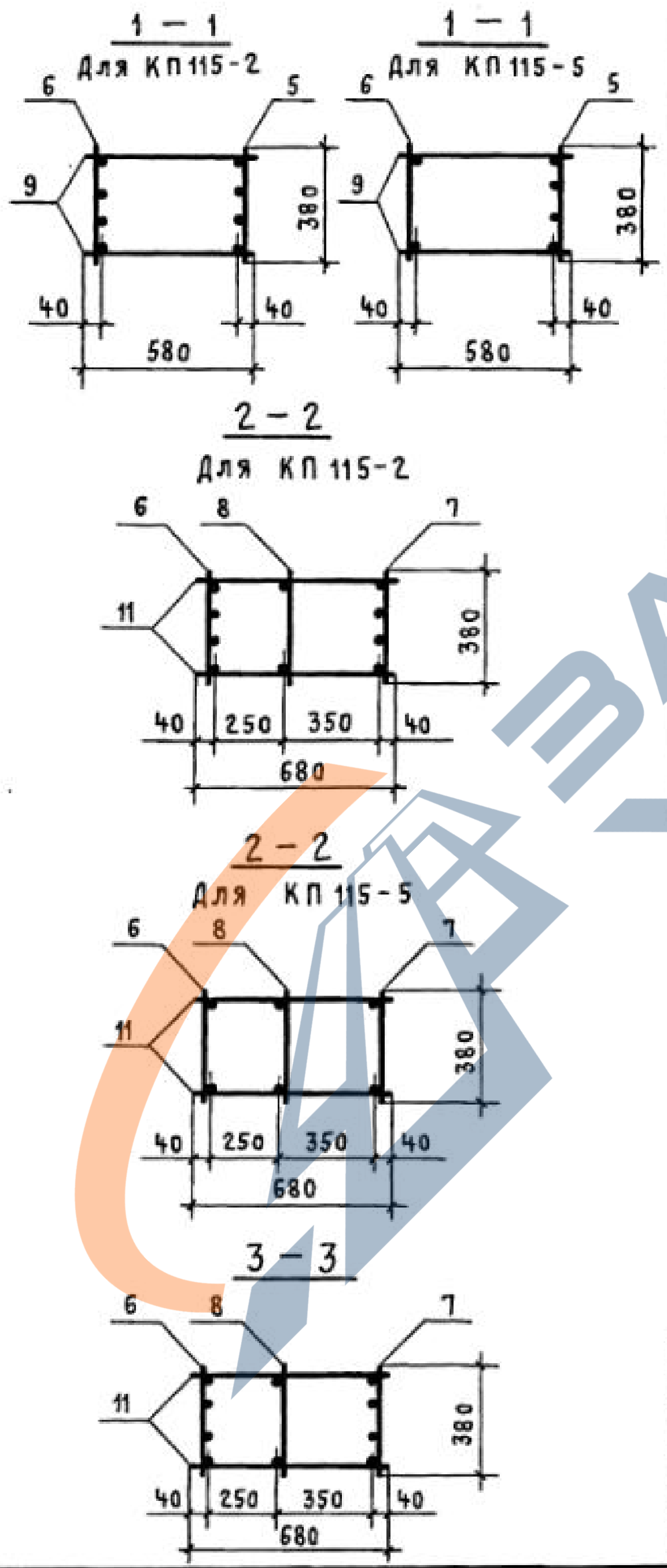
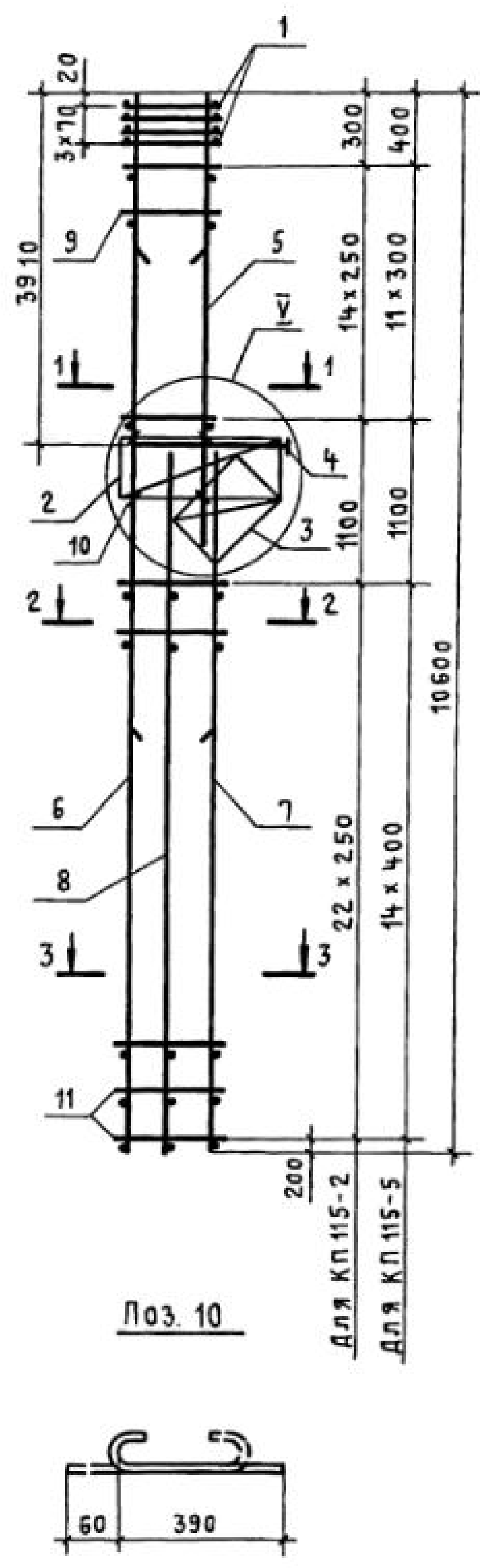
НАЧ.СКО-1	МИХАЙЛОВ	<i>Михайлов</i>
Н. КОНТР.	МАТВЕЕВ	<i>Матвеев</i>
ГЛ. ИНЖ. ПР.	ГРИГОРЬЕВ	<i>Григорьев</i>
РЭК. БР.	АКИШИНА	<i>Акишина</i>
СТ. ИНЖ.	ПОЛЯКОВ	<i>Поляков</i>
СТ. ИНЖ.	НИКОНОВА	<i>Никонова</i>
ИНЖЕНЕР	ТИЦЕНКО	<i>Тиченко</i>
ПРОВЕРИЛ	ПОЛЯКОВ	<i>Поляков</i>

1.424.1-5.3С-28

КАРКАС ПРОСТРАНСТВЕННЫЙ
КП 115-1; КП 115-3; КП 115-4

СТАДИЯ	ЛИСТ	ЛИСТОВ
Р		1

ПРОМСТРОЙПРОЕКТ

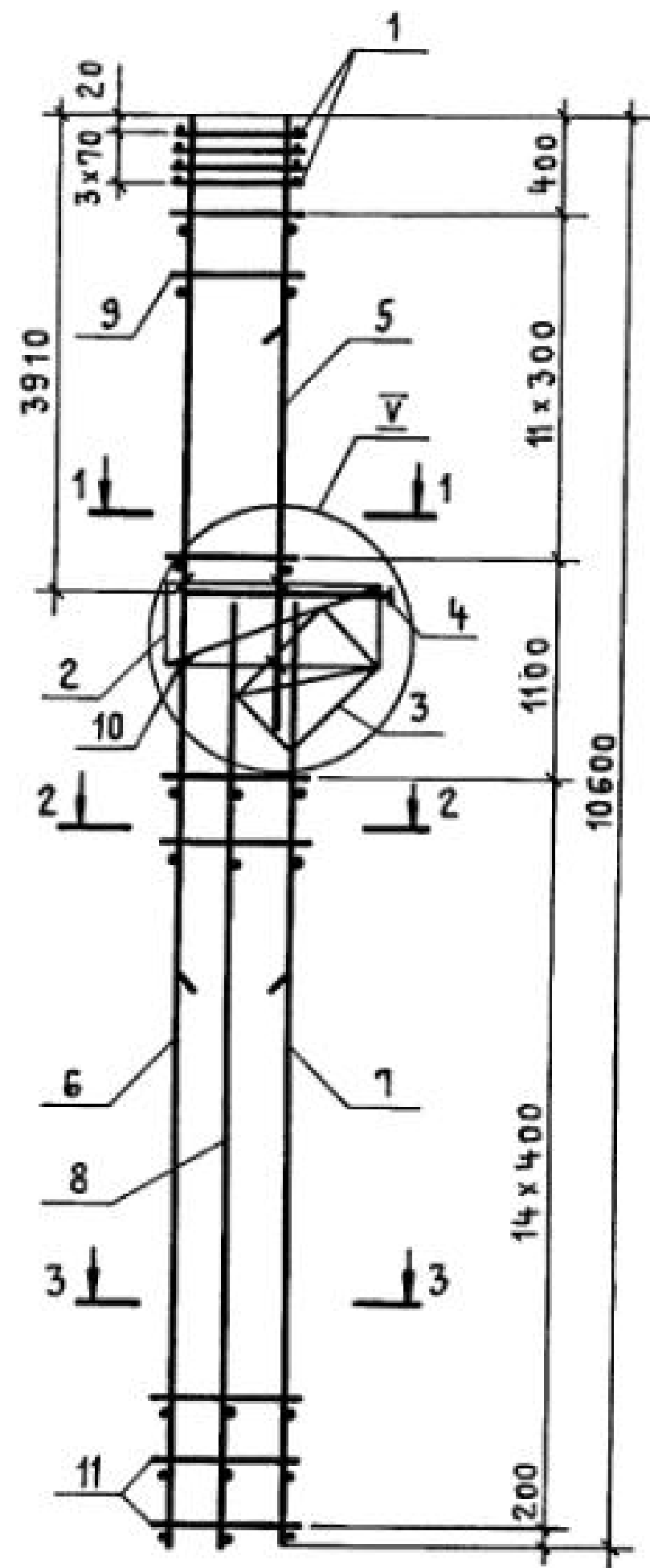


МАРКА КАРКАСА	Поз.	НАИМЕНОВАНИЕ	КОЛ.	ОБОЗНАЧЕНИЕ ДОКУМЕНТА	МАССА КАРКАСА, КГ
КП 115-2	1	СЕТКА С2	4	1.424.1-5.3С-130	230,8
	2	С5	1	-130	
	3	С8	1	-131	
	4	КАРКАС ПЛОСКИЙ КР1-3	1	-85	
	5	КР107-7	1	-97	
	6	КР138-12	1	-126	
	7	КР114-8	1	-108	
	8	КР114-1	1	-108	
	9	φ58рI ℓ=580; 0,08 кг	30	БЕЗ ЧЕРТ.	
	10	φ58рI ℓ=450; 0,07 кг	6	1.424.1-5.3С-29	
	11	φ58рI ℓ=680; 0,10 кг	46	БЕЗ ЧЕРТ.	
КП 115-5	Поз. 1...4, 8, 10 по КП 115-2				407,2
	5	КАРКАС ПЛОСКИЙ КР107-12	1	1.424.1-5.3С-98	
	6	КР138-7	1	-125	
	7	КР114-5	1	-108	
	9	φ8АI ℓ=580; 0,23 кг	24	БЕЗ ЧЕРТ.	
	11	φ8АI ℓ=680; 0,27 кг	30	ТО ЖЕ	

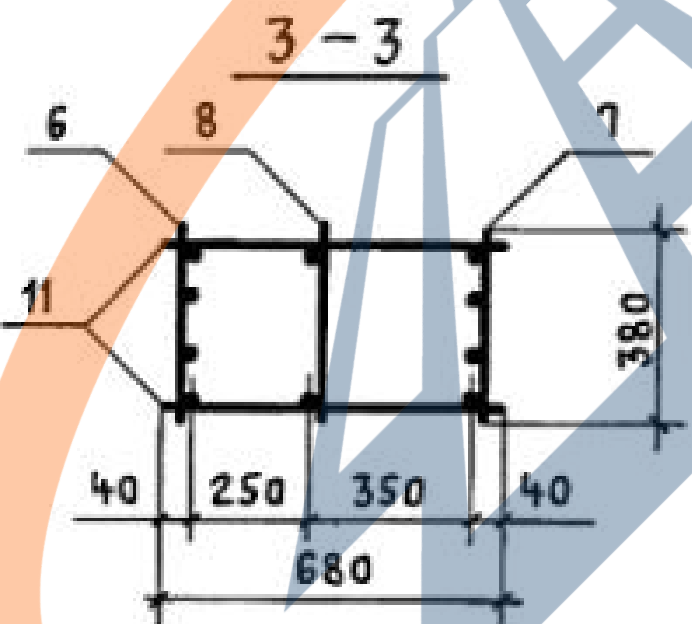
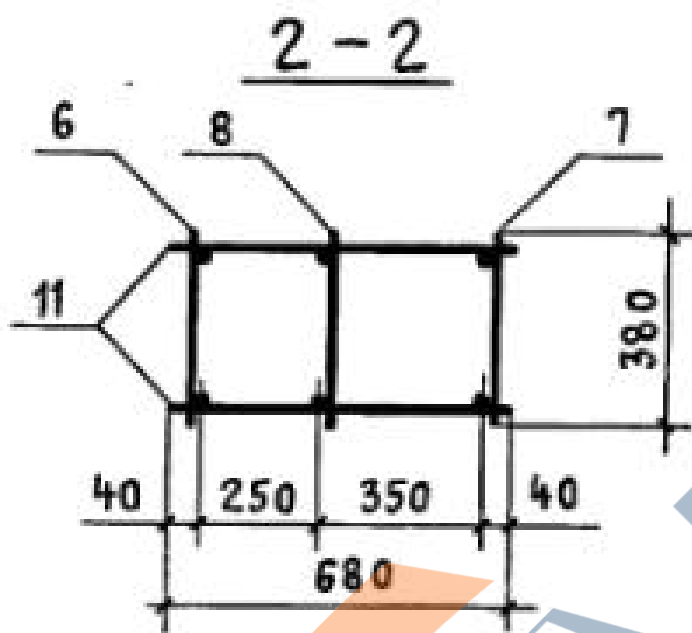
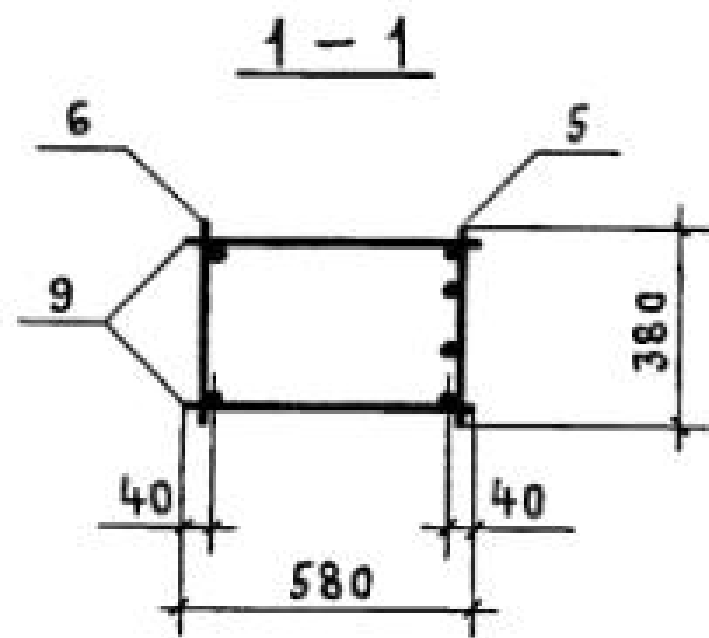
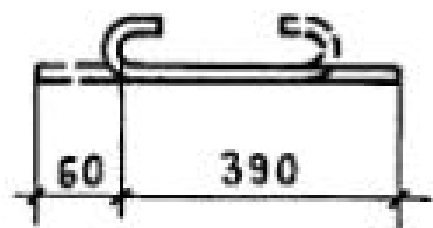
- УЗЕЛ \bar{V} см. 1.424.1-5.3С-81.
- АРМАТУРА КЛАССА Вр-I по ГОСТ 6727-80*;
КЛАССА А-I по ГОСТ 5781-82*.

НАЧ.СКО-1	МИХАЙЛОВ		1.424.1-5.3С-29			
Н.КОНТР.	МАТВЕЕВ					
ГЛ.ИНЖ.ПР.	ГРИГОРЬЕВ					
РУК.БР.	АКИШИНА					
СТ.ИНЖ.	ПОЛЯКОВ					
СТ.ИНЖ.	НИКОНОВА					
ИНЖЕНЕР	ТИЩЕНКО					
ПРОВЕРИЛ	ПОЛЯКОВ					
			КАРКАС ПРОСТРАНСТВЕННЫЙ	СТАДИЯ	ЛИСТ	ЛИСТОВ
			КП 115-2; КП 115-5	Р		1
			ПРОМСТРОЙПРОЕКТ			

ИНВ. № подл. Подпись и дата (взам. инв. №)



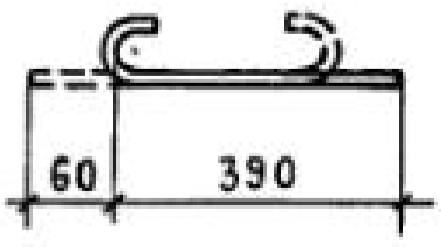
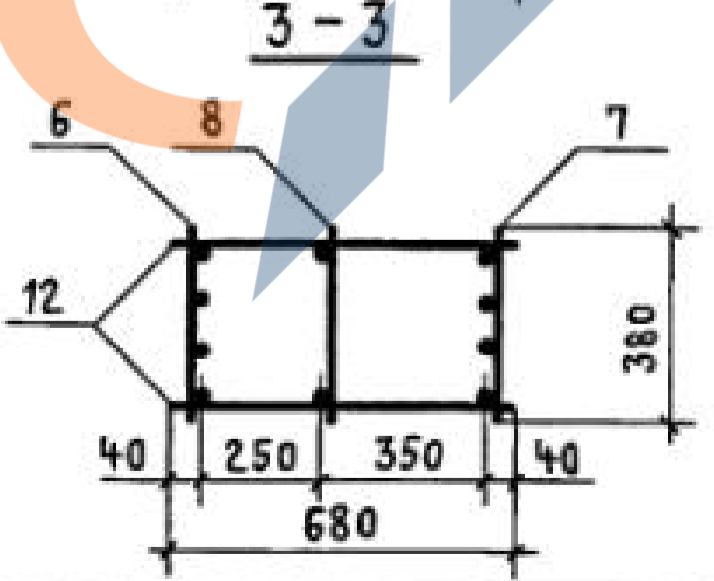
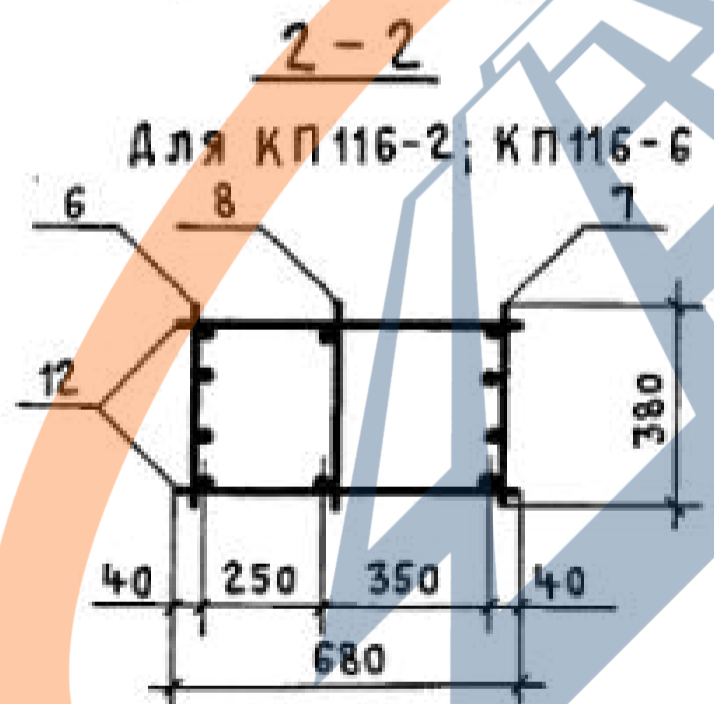
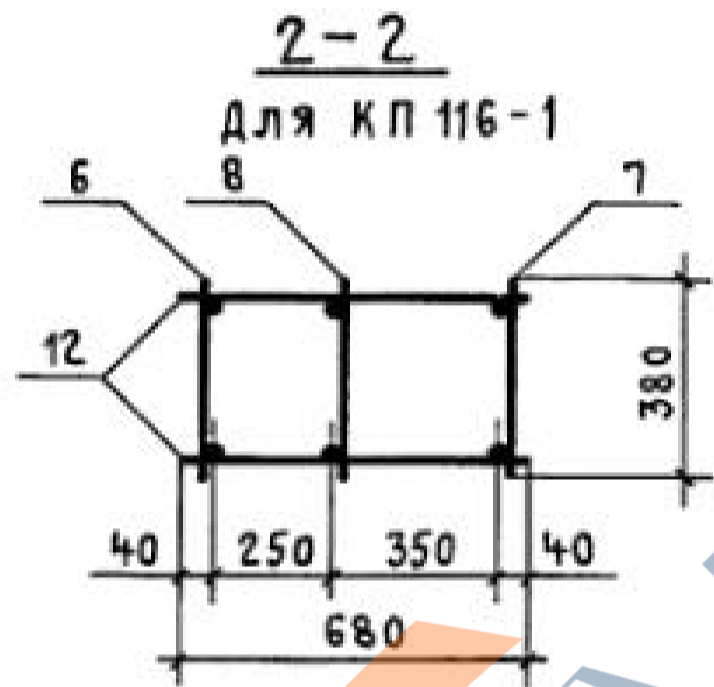
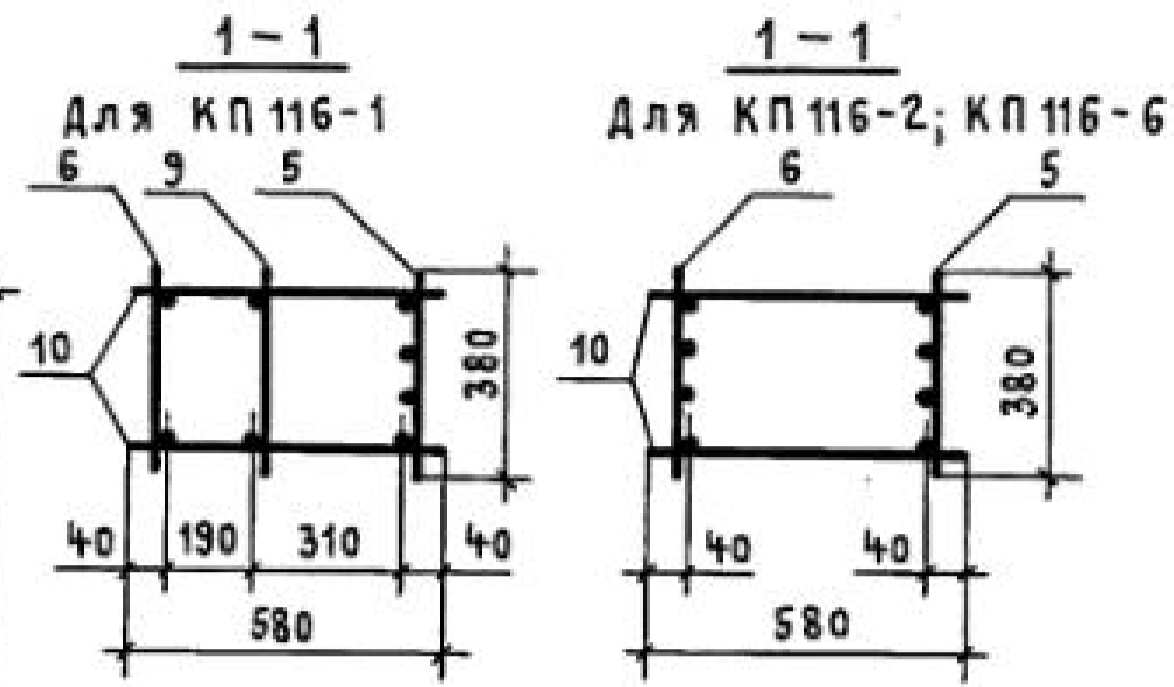
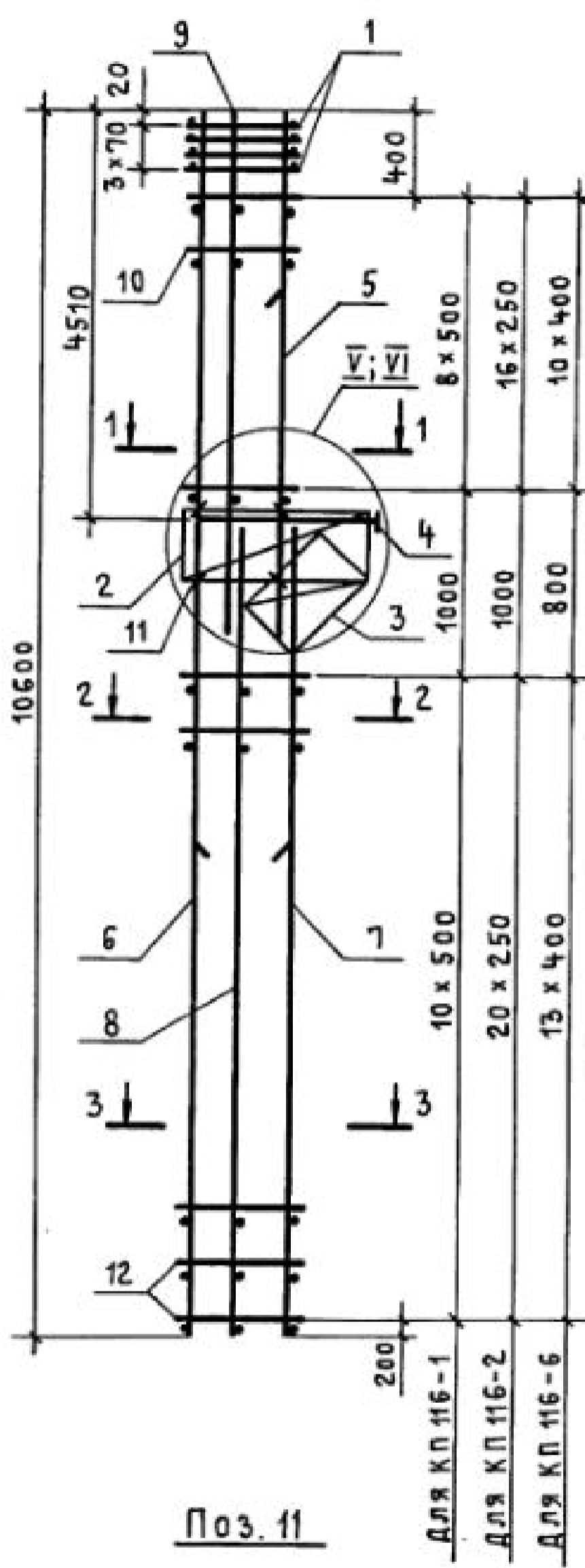
Поз. 10



МАРКА КАРКАСА	Поз.	НАИМЕНОВАНИЕ	Кол.	ОБОЗНАЧЕНИЕ ДОКУМЕНТА	МАССА КАРКАСА, КГ
КП 115-6	1	СЕТКА С2	4	1.424.1-5.3С-130	486,6
	2	С5	1	-130	
	3	С8	1	-131	
	4	КАРКАС ПЛОСКИЙ КР1-3	1	-85	
	5	КР107-12	1	-98	
	6	КР138-8	1	-126	
	7	КР114-6	1	-108	
	8	КР114-1	1	-108	
	9	φ8 А I ℓ=580; 0,23 кг	24	БЕЗ ЧЕРТ.	
	10	φ5 Вр I ℓ=450; 0,07 кг	6	1.424.1-5.3С-30	
	11	φ8 А I ℓ=680; 0,27 кг	30	БЕЗ ЧЕРТ.	
КП 115-7	Поз. 1...5, 8, 10 по КП 115-6				539,8
	6	КАРКАС ПЛОСКИЙ КР138-10	1	1.424.1-5.3С-126	
	7	КР114-7	1	-108	
	9	φ10 А I ℓ=580; 0,36 кг	24	БЕЗ ЧЕРТ.	
	11	φ10 А I ℓ=680; 0,42 кг	30	ТО ЖЕ	

- Узел V см. 1.424.1-5.3С-81.
- АРМАТУРА КЛАССА Вр-I по ГОСТ 6727-80*;
КЛАССА А-I по ГОСТ 5781-82*.

НАЧ. СКО-1	МИХАЙЛОВ	<i>[Signature]</i>	1.424.1-5.3С-30				
Н. КОНТР.	МАТВЕЕВ	<i>[Signature]</i>					
Л. ИНЖ. ПР.	ГРИГОРЬЕВ	<i>[Signature]</i>					
РУК. БР.	АКИШИНА	<i>[Signature]</i>					
СТ. ИНЖ.	ПОЛЯКОВ	<i>[Signature]</i>					
СТ. ИНЖ.	НИКОЛОВА	<i>[Signature]</i>					
ИНЖЕНЕР	ТИЩЕНКО	<i>[Signature]</i>					
ПРОВЕРИЛ	ПОЛЯКОВ	<i>[Signature]</i>					
			КАРКАС ПРОСТРАНСТВЕННЫЙ		СТАДИЯ	ЛИСТ	ЛИСТОВ
			КП 115-6; КП 115-7		Р		1
			ПРОМСТРОЙПРОЕКТ				

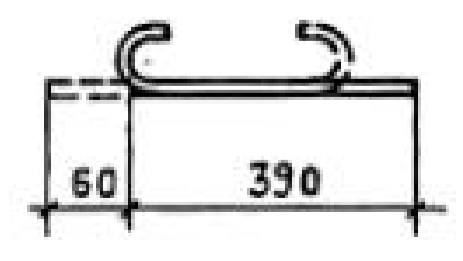
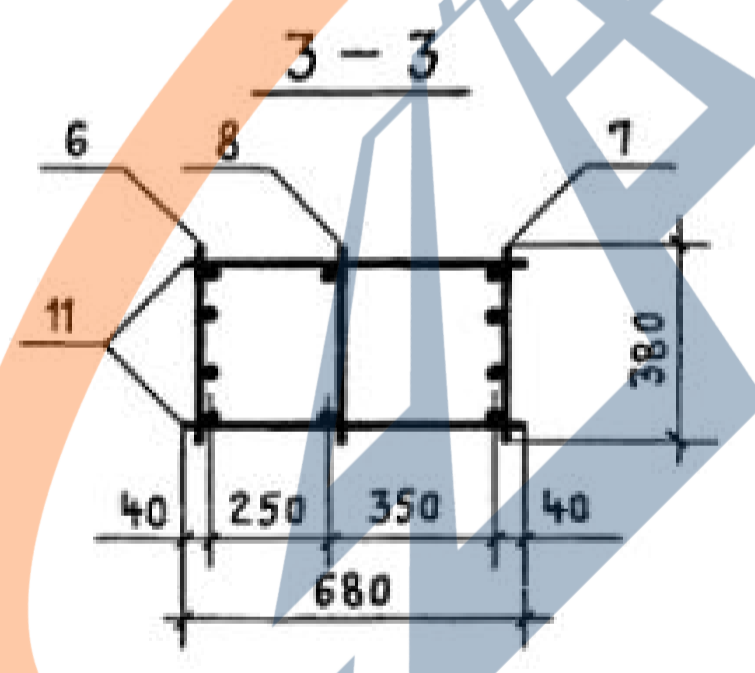
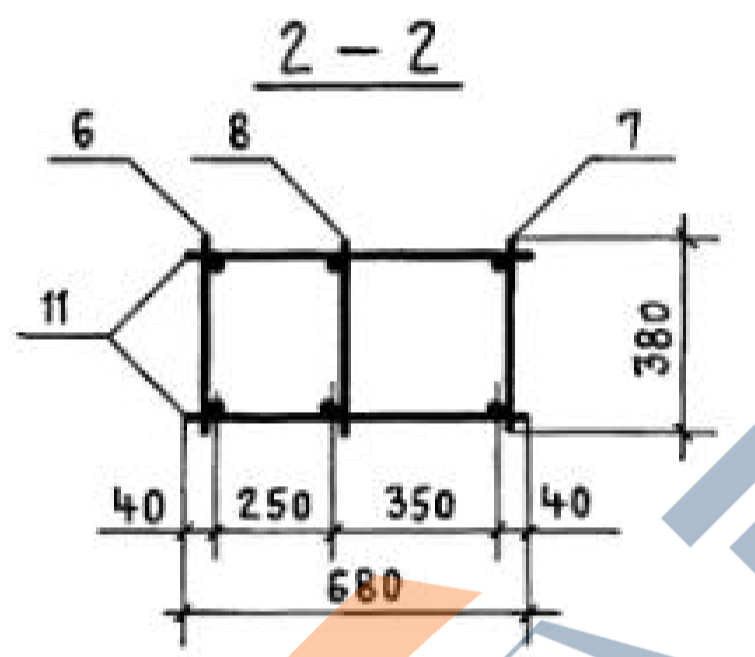
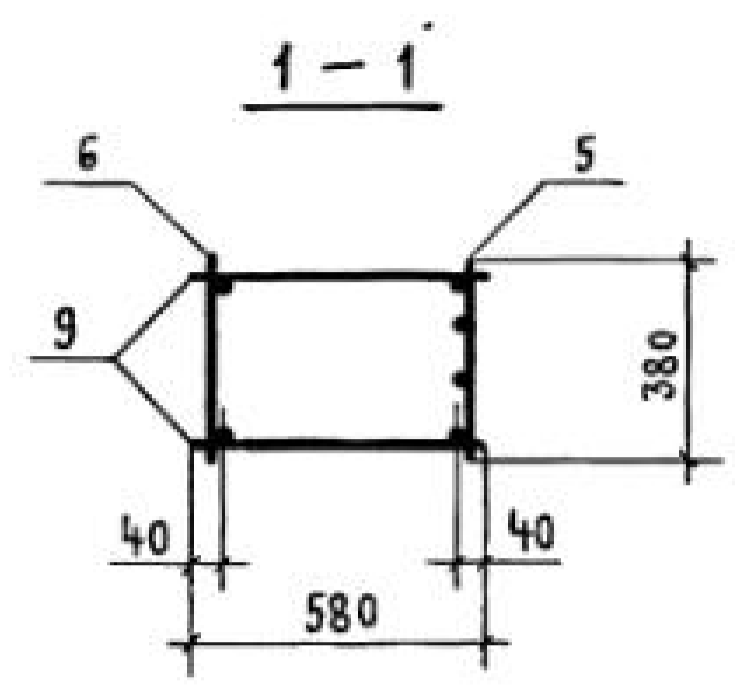
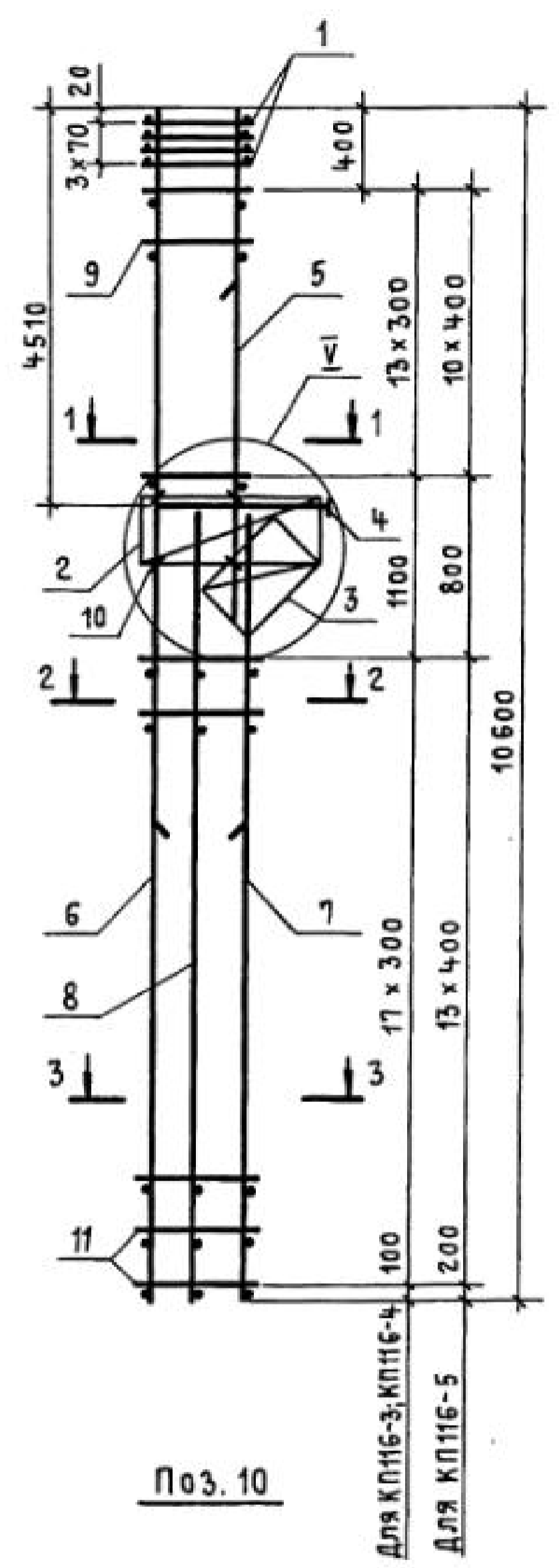


МАРКА КАРКАСА	Поз.	НАИМЕНОВАНИЕ	Кол.	ОБОЗНАЧЕНИЕ ДОКУМЕНТА	МАССА КАРКАСА, КГ
КП 116-1	1	СЕТКА С2	4	1.424.1-5.3С-130	467,5
	2	С5	1	-130	
	3	С8	1	-131	
	4	КАРКАС ПЛОСКИЙ КР1-4	1	-85	
	5	КР109-6	1	-101	
	6	КР138-6	1	-125	
	7	КР112-8	1	-106	
	8	КР112-1	1	-105	
	9	КР109-2	1	-101	
	10	φ8 A I ℓ=580; 0,23 кг	18	БЕЗ ЧЕРТ.	
	11	φ5 Вр I ℓ=450; 0,07 кг	6	1.424.1-5.3С-31	
12	φ8 A I ℓ=680; 0,27 кг	22	БЕЗ ЧЕРТ.		
КП 116-2	Поз. 1...4, 8, 11 по КП 116-1				265,6
	5	КАРКАС ПЛОСКИЙ КР109-5	1	1.424.1-5.3С-101	
	6	КР138-12	1	-126	
	7	КР112-11	1	-106	
	10	φ8 A I ℓ=580; 0,23 кг	34	БЕЗ ЧЕРТ.	
	12	φ5 Вр I ℓ=680; 0,10 кг	42	ТО ЖЕ	
КП 116-6	Поз. 1...4, 9, 11 по КП 116-1				448,0
	5	КАРКАС ПЛОСКИЙ КР109-7	1	1.424.1-5.3С-101	
	6	КР138-14	1	-126	
	7	КР112-15	1	-106	
	10	φ8 A I ℓ=580; 0,23 кг	22	БЕЗ ЧЕРТ.	
	12	φ8 A I ℓ=680; 0,27 кг	28	ТО ЖЕ	

- Узел \bar{V} РАЗРАБОТАН ДЛЯ КП116-2, КП116-6; УЗЕЛ \bar{V} - ДЛЯ КП116-1
- Узел \bar{V} см. 1.424.1-5.3С-81. Узел \bar{V} см. 1.424.1-5.3С-82.
- АРМАТУРА КЛАССА Вр-I по ГОСТ 6727-80*; КЛАССА А-I по ГОСТ 5781-82*.

НАЧ. СКО-1	МИХАЙЛОВ	
Н. КОНТР.	МАТВЕЕВ	
ГЛ. ИНЖ. ПР.	ГРИГОРЬЕВ	
РУК. БР.	АКИШИНА	
СТ. ИНЖ.	ПОЛЯКОВ	
СТ. ИНЖ.	НИКОНОВА	
ИНЖЕНЕР	ТИЩЕНКО	
ПРОВЕРИЛ	ПОЛЯКОВ	

1.424.1-5.3С-31		
КАРКАС ПРОСТРАНСТВЕННЫЙ КП116-1; КП116-2; КП116-6	СТАДИЯ	ЛИСТ
	Р	1
ПРОМСТРОЙПРОЕКТ		

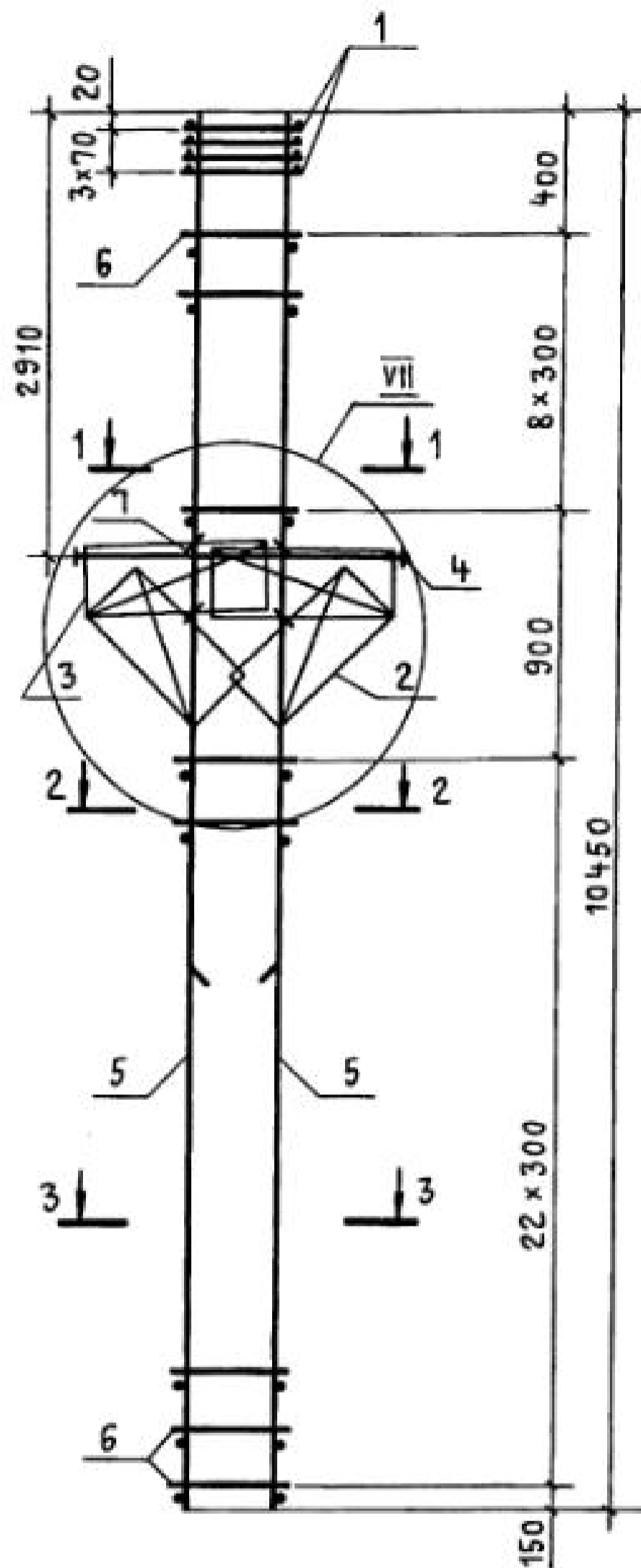


МАРКА КАРКАСА	Поз.	НАИМЕНОВАНИЕ	Кол.	ОБОЗНАЧЕНИЕ ДОКУМЕНТА	МАССА КАРКАСА, КГ
КП 116-3	1	СЕТКА С2	4	1.424.1-5.3С -130	312,0
	2	С5	1	-130	
	3	С8	1	-131	
	4	КАРКАС ПЛОСКИЙ КР1-4	1	-85	
	5	КР109-7	1	-101	
	6	КР138-1	1	-125	
	7	КР112-5	1	-105	
	8	КР112-1	1	-105	
	9	φ8 А I ℓ=580; 0,23кг	28	БЕЗ ЧЕРТ.	
	10	φ5 Вр I ℓ=450; 0,07кг	6	1.424.1-5.3С -32	
	11	φ6 А I ℓ=680; 0,15 кг	36	БЕЗ ЧЕРТ.	
КП 116-4	Поз. 1... 5, 8... 10 по КП 116-3				371,0
	6	КАРКАС ПЛОСКИЙ КР138-3	1	1.424.1-5.3С -125	
	7	КР112-7	1	-105	
КП 116-5	Поз. 1... 5, 8, 10 по КП 116-3				425,0
	6	КАРКАС ПЛОСКИЙ КР138-5	1	1.424.1-5.3С -125	
	7	КР112-15	1	-106	
	9	φ8 А I ℓ=580; 0,23кг	22	БЕЗ ЧЕРТ.	
	11	φ8 А I ℓ=680; 0,27кг	28	ТО ЖЕ	

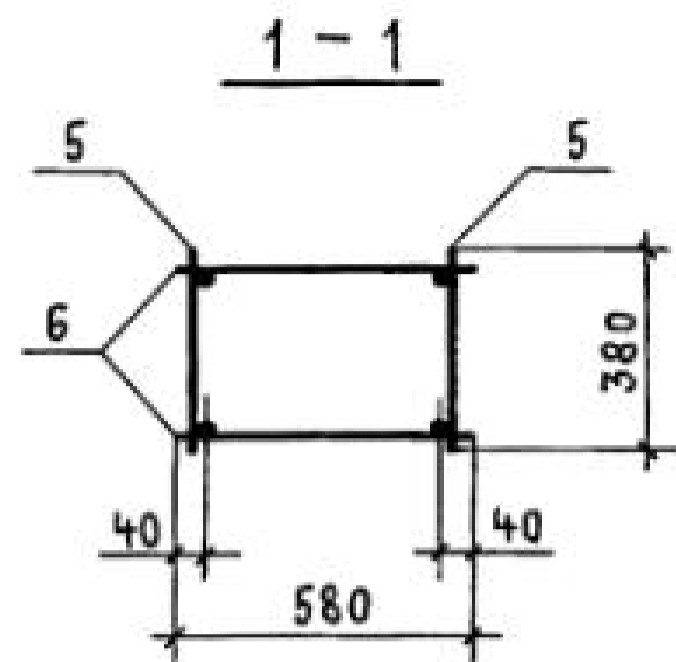
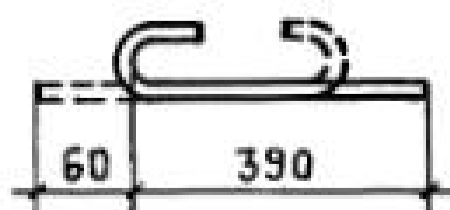
- УЗЕЛ \bar{V} СМ. 1.424.1-5.3С-81.
- АРМАТУРА КЛАССА Вр-I ПО ГОСТ 6727-80*;
КЛАССА А-I ПО ГОСТ 5781-82*.

НАЧ. СКО-1	МИХАЙЛОВ	<i>Mh</i>	1.424.1-5.3С-32	КАРКАС ПРОСТРАНСТВЕННЫЙ КП 116-3... КП 116-5	СТАДИЯ	ЛИСТ	ЛИСТОВ
Н. КОНТР.	МАТВЕЕВ	<i>Матвеев</i>			Р		1
Гл. ИНЖ. ПР.	ГРИГОРЬЕВ	<i>Григорьев</i>			ПРОМСТРОЙПРОЕКТ		
РУК. БР.	АКИШИНА	<i>Акишина</i>					
СТ. ИНЖ.	ПОЛЯКОВ	<i>Поляков</i>					
СТ. ИНЖ.	НИКОНОВА	<i>Никонова</i>					
ИНЖЕНЕР	ТИЩЕНКО	<i>Тищенко</i>					
ПРОВЕРИЛ	ПОЛЯКОВ	<i>Поляков</i>					

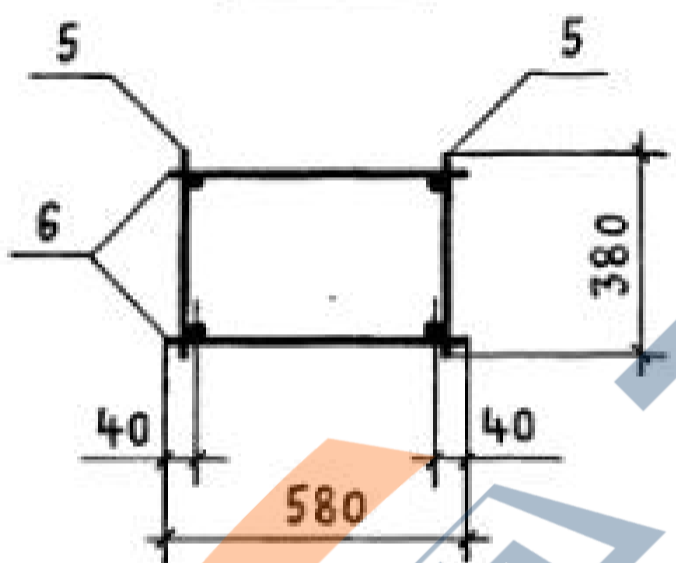
ИМЬ. № ПОДЛ. ПОДПИСЬ И ДАТА ВЗАМ. ИМЬ. №



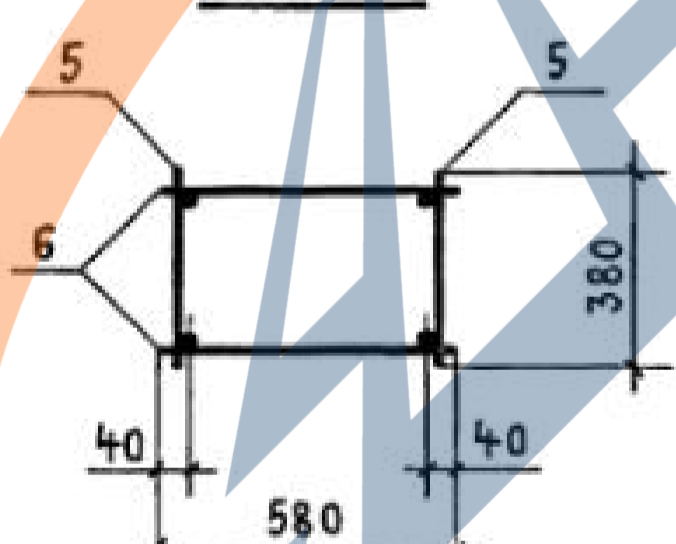
Поз. 7



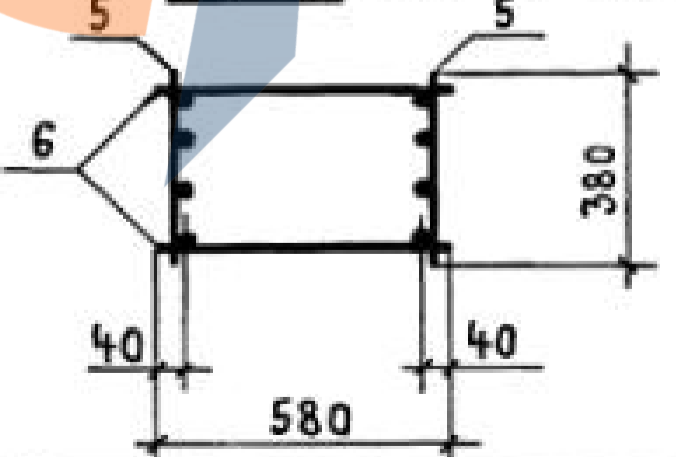
2-2



3-3 для КП117-1; КП117-2



3-3 для КП117-3; КП117-4

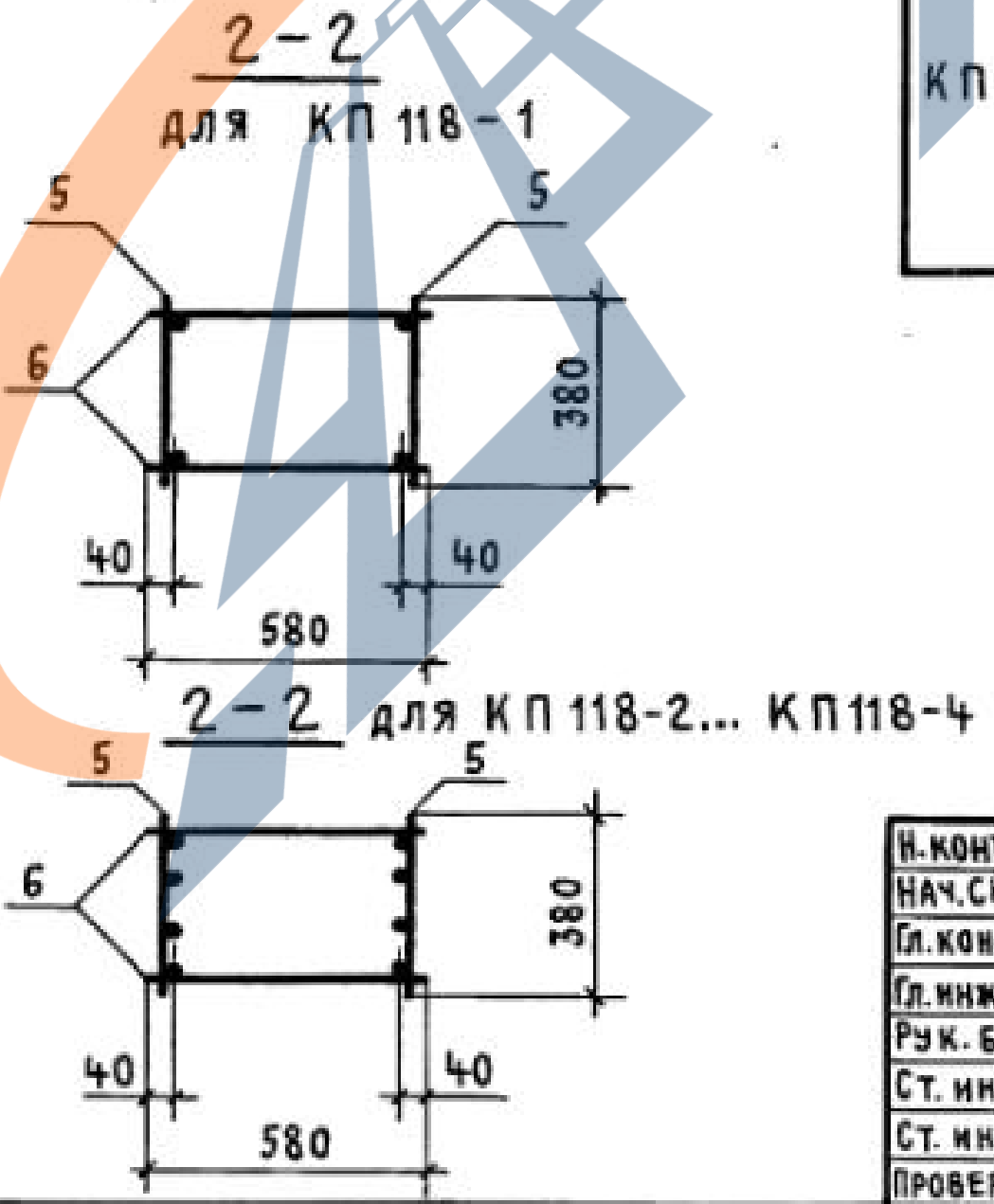
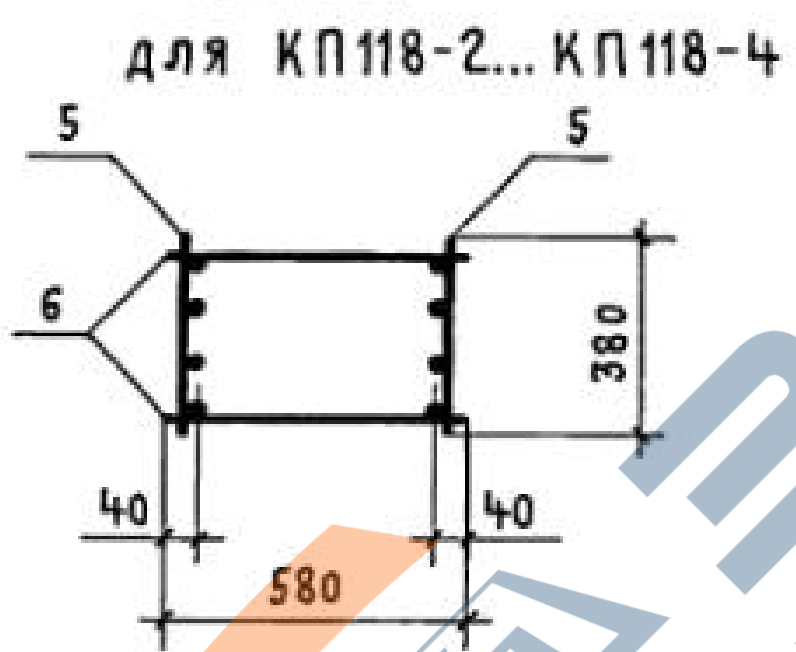
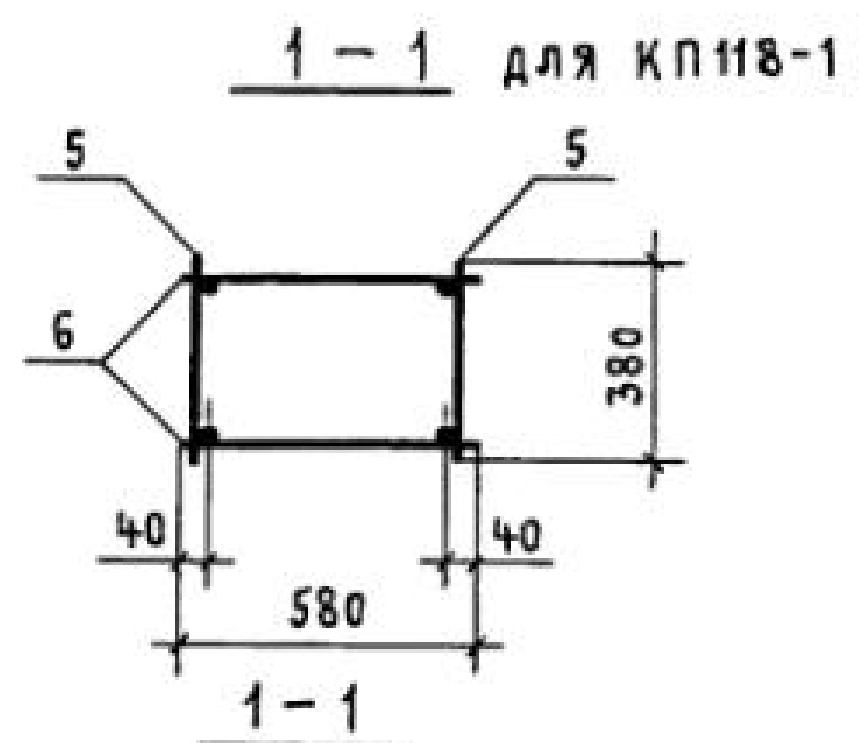
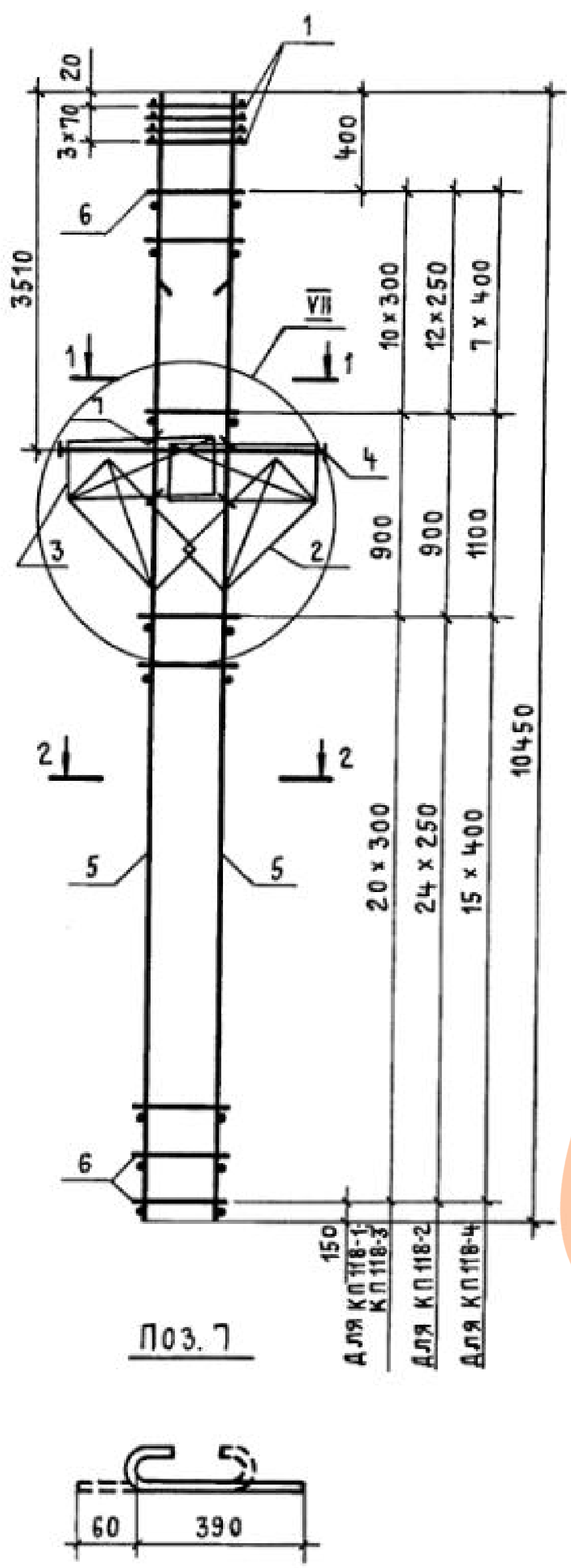


МАРКА КАРКАСА	Поз.	НАИМЕНОВАНИЕ	Кол.	ОБОЗНАЧЕНИЕ ДОКУМЕНТА	МАССА КАРКАСА, КГ
КП 117-1	1	СЕТКА С2	4	1.424.1-5.3С-130	167,2
	2	С10	2	-132	
	3	С13	2	-130	
	4	КАРКАС ПЛОСКИЙ КР2-6	1	-90	
	5	КР137-1	2	-123	
	6	φ58рI ℓ=580; 0,08кг	64	БЕЗ ЧЕРТ.	
	7	φ58рI ℓ=450; 0,07кг	8	1.424.1-5.3С-33	
КП 117-2	Поз. 1...4,7 по КП 117-1				193,8
	5	КАРКАС ПЛОСКИЙ КР137-2	2	1.424.1-5.3С-123	
КП 117-3	Поз. 1...4,6,7 по КП 117-1				263,0
	5	КАРКАС ПЛОСКИЙ КР137-6	2	1.424.1-5.3С-123	
КП 117-4	Поз. 1...4,7 по КП 117-1				330,8
	5	КАРКАС ПЛОСКИЙ КР137-8	2	1.424.1-5.3С-123	
	6	φ8A I ℓ=580; 0,23кг	64	БЕЗ ЧЕРТ.	

- УЗЕЛ VII СМ. 1.424.1-5.3С-83.
- АРМАТУРА КЛАССА Вр-I ПО ГОСТ 6727-80*;
КЛАССА А-I ПО ГОСТ 5781-82*.

И. КОНТР.	МИХАЙЛОВ		1.424.1-5.3С-33	КАРКАС ПРОСТРАНСТВЕННЫЙ КП117-1... КП117-4	СТАДИЯ	ЛИСТ	ЛИСТОВ
НАЧ. СКО-1	МИХАЙЛОВ				Р		1
ГЛ. КОНСТР.	МАТВЕЕВ				ПРОМСТРОЙПРОЕКТ		
ГЛ. ИНЖ. ПР.	ГРИГОРЬЕВ						
РУК. БР.	АКИШИНА						
СТ. ИНЖ.	ПОЛЯКОВ						
СТ. ИНЖ.	ЭЛОВА						
ПРОВЕРИЛ	ТИЩЕНКО						

<https://zavodjbi.com/>



МАРКА КАРКАСА	Поз.	НАИМЕНОВАНИЕ	Кол.	ОБОЗНАЧЕНИЕ ДОКУМЕНТА	МАССА КАРКАСА, КГ
КП 118-1	1	СЕТКА С2	4	1.424.1-5.3С-130	196,0
	2	С10	2	-132	
	3	С13	2	-130	
	4	КАРКАС ПЛОСКИЙ КР2-7	1	-90	
	5	КР137-2	2	-123	
	6	φ6АІ ℓ=580; 0,13кг	64	БЕЗ ЧЕРТ.	
	7	φ5ВрІ ℓ=450; 0,07кг	8	1.424.1-5.3С-34	
КП 118-2	Поз. 1...4,7 по КП 118-1				226,6
	5	КАРКАС ПЛОСКИЙ КР137-13	2	1.424.1-5.3С-124	
КП 118-3	Поз. 1...4,7 по КП 118-1				308,6
	5	КАРКАС ПЛОСКИЙ КР137-15	2	1.424.1-5.3С-124	
КП 118-4	Поз. 1...4,7 по КП 118-1				460,1
	5	КАРКАС ПЛОСКИЙ КР137-17	2	1.424.1-5.3С-124	
	6	φ8АІ ℓ=580; 0,23кг	48	БЕЗ ЧЕРТ.	

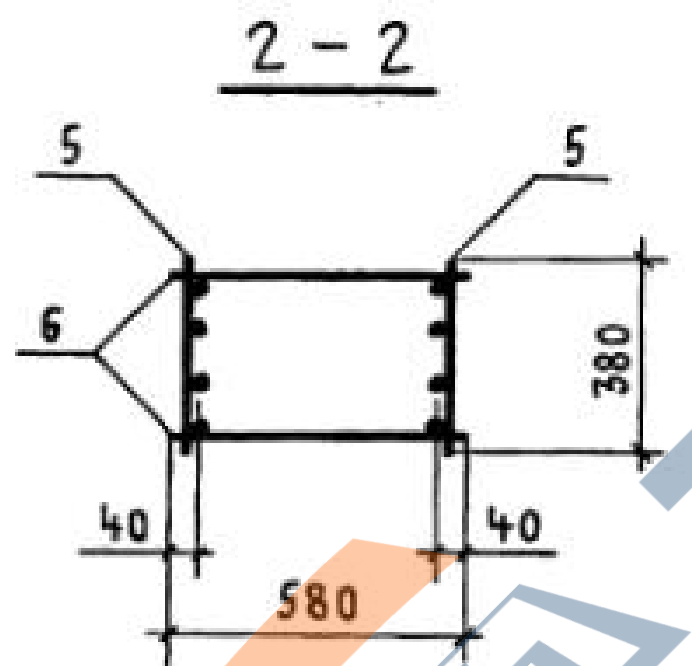
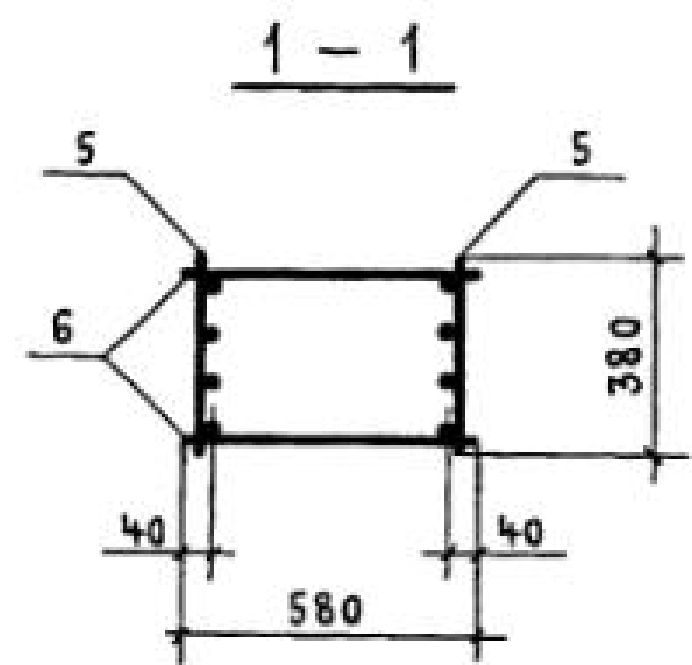
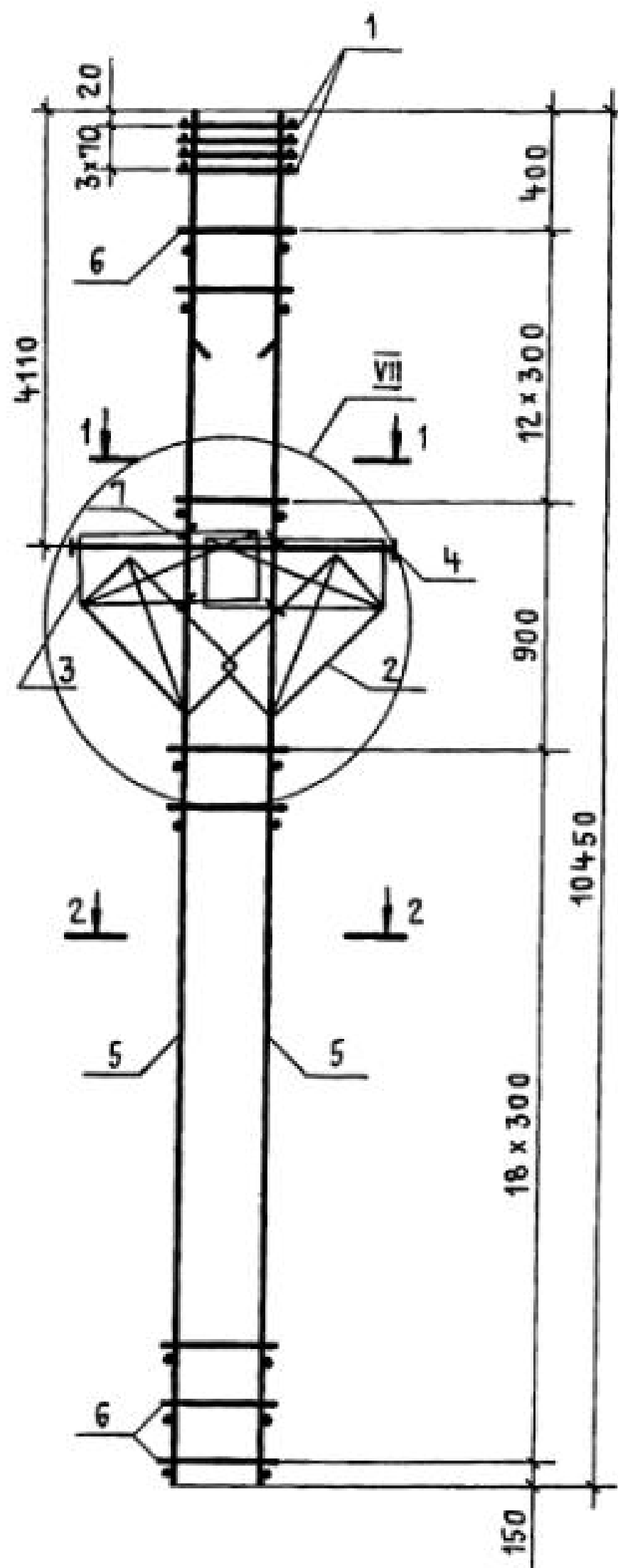
1. Узел VII см. 1.424.1-5.3С-82.
2. АРМАТУРА КЛАССА Вр-І по ГОСТ 6727-80*; КЛАССА А-І по ГОСТ 5781-82*.

И.КОНТР.	МИХАЙЛОВ		1.424.1-5.3С-34	КАРКАС ПРОСТРАНСТВЕННЫЙ КП 118-1... КП 118-4	СТАДИЯ	ЛИСТ	ЛИСТОВ
НАЧ.СКО-1	МИХАЙЛОВ				Р		1
ГЛ.КОНСТР	МАТВЕЕВ				ПРОМСТРОЙПРОЕКТ		
ГЛ.ИНЖ.ПР	ГРИГОРЬЕВ						
РУК.БР.	АКИШИНА						
СТ.ИНЖ.	ПОЛЯКОВ						
СТ.ИНЖ.	ЭПОВА						
ПРОВЕРИЛ	ТИЩЕНКО						

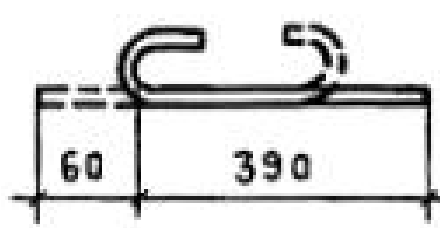
<https://zavodjbi.com/>

23572-04 40

ИНВ. № ПОДЛ. ПОДПИСЬ И ДАТА ВЗАМ. ИНВ. №



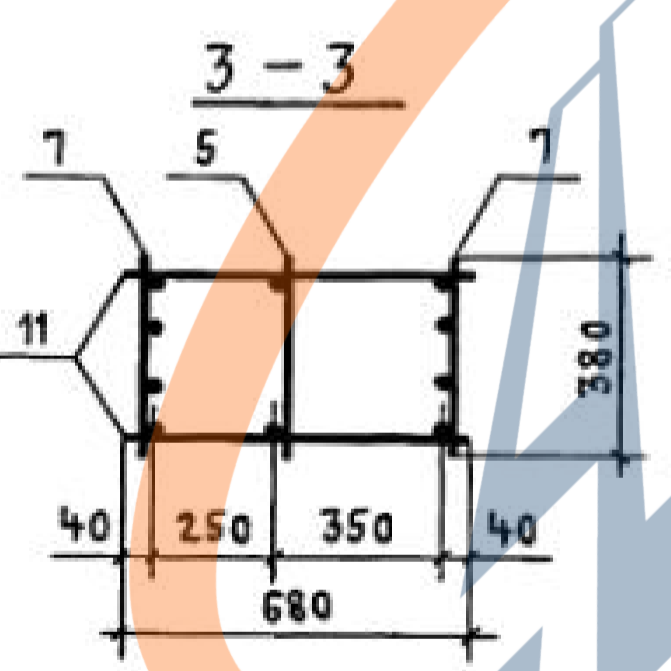
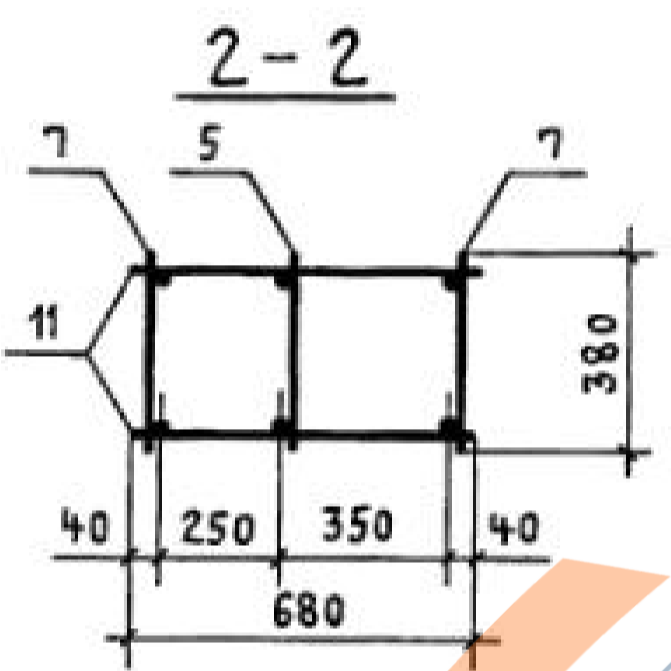
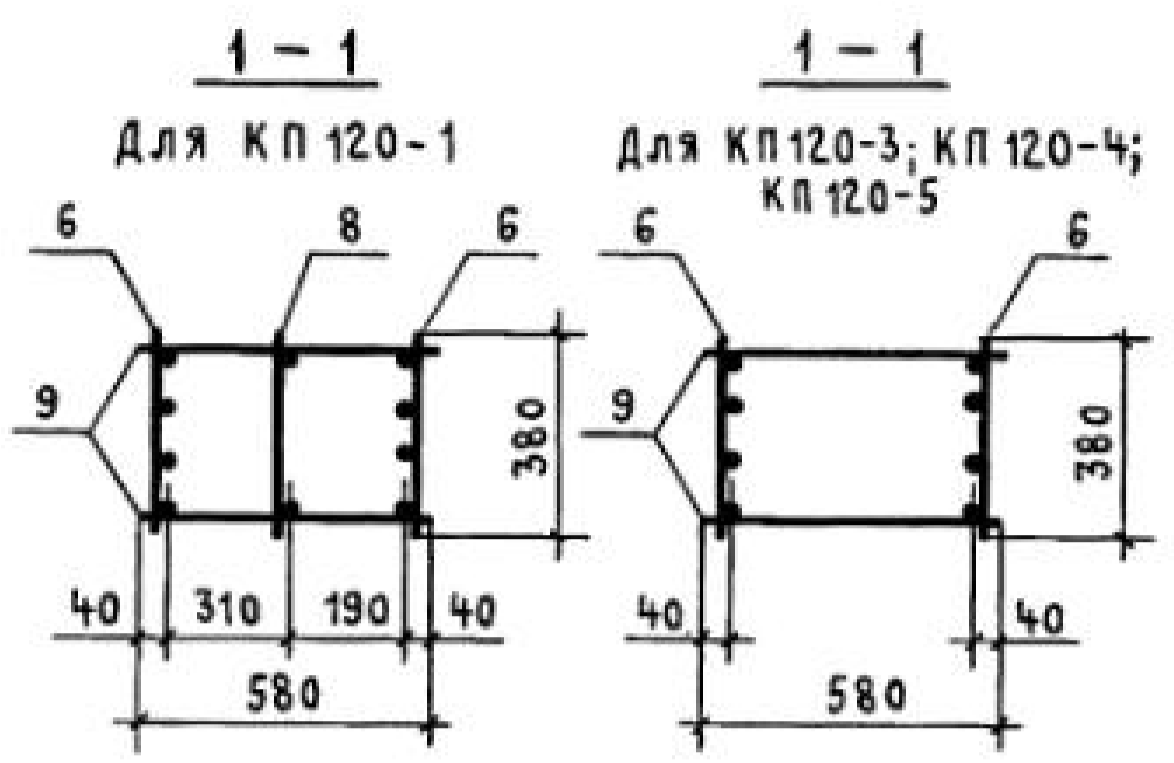
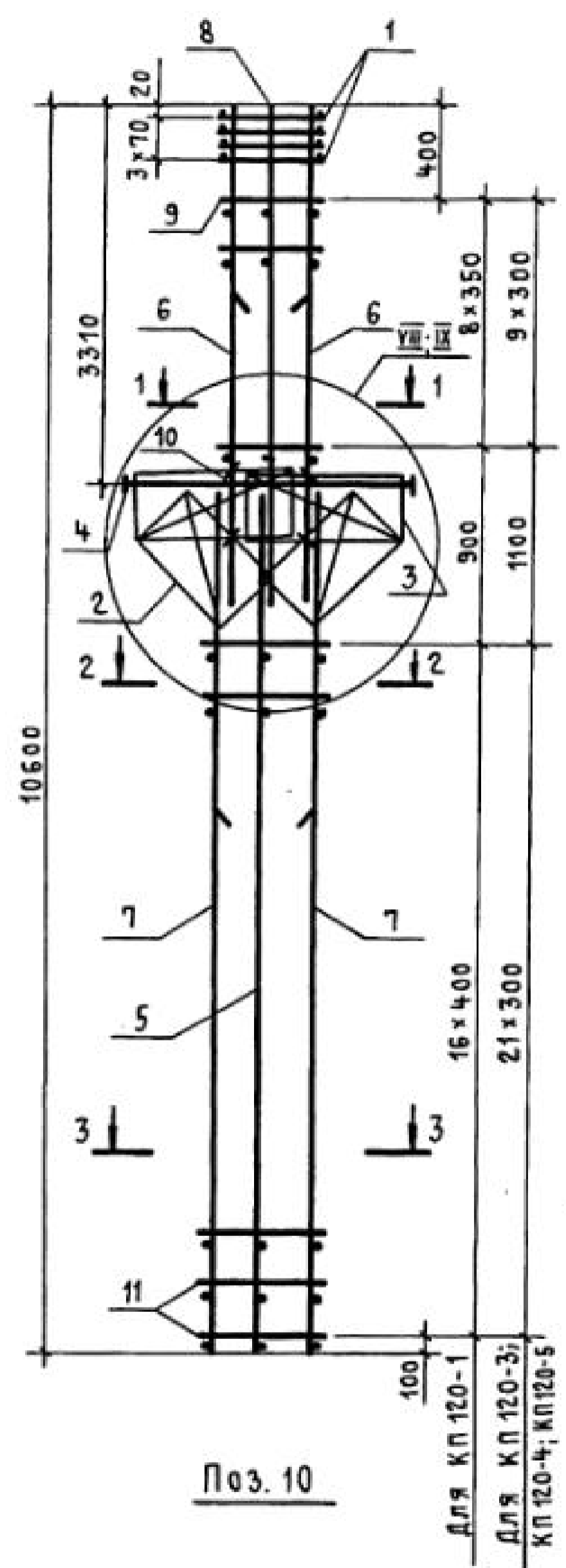
Поз. 7



МАРКА КАРКАСА	Поз.	НАИМЕНОВАНИЕ	КОЛ.	ОБОЗНАЧЕНИЕ ДОКУМЕНТА	МАССА КАРКАСА, КГ
КП 119-1	1	СЕТКА С2	4	1.424.1-5.3С-130	314,7
	2	С10	2	-132	
	3	С13	2	-130	
	4	КАРКАС ПЛОСКИЙ КР2-8	1	-90	
	5	КР137-15	2	-124	
	6	φ 6 А I l=580; 0,13 кг	64	БЕЗ ЧЕРТ.	
	7	φ 5 Вр I l=450; 0,07 кг	8	1.424.1-5.3С-35	
КП 119-2	1	СЕТКА С2	4	1.424.1-5.3С-130	390,7
	2	С10	2	-132	
	3	С13	2	-130	
	4	КАРКАС ПЛОСКИЙ КР2-8	1	-90	
	5	КР137-16	2	-124	
	6	φ 8 А I l=580; 0,23 кг	64	БЕЗ ЧЕРТ.	
	7	φ 5 Вр I l=450; 0,07 кг	8	1.424.1-5.3С-35	

- Узел VII см. 1.424.1-5.3С-82.
- АРМАТУРА КЛАССА Вр-I по ГОСТ 6727-80*;
КЛАССА А-I по ГОСТ 5781-82*.

И. КОНТР. МИХАЙЛОВ	НАЧ. СКО-1 МИХАЙЛОВ	ГЛ. КОНСТР. МАТВЕЕВ	СП. ИНЖ. ПР. ГРИГОРЬЕВ	РУК. БР. АКШИНА	СТ. ИНЖ. ПОЛЯКОВ	СТ. ИНЖ. ЭПОВА	ПРОВЕРКА ТИЩЕНКО	1.424.1-5.3С-35	КАРКАС ПРОСТРАНСТВЕННЫЙ КП 119-1; КП 119-2	СТАДИЯ	ЛИСТ	ЛИСТОВ
										Р		1
										ПРОМСТРОЙПРОЕКТ		



- Узел VIII, IX см. 1.424.1-5.3С-83.
- Арматура класса Вр-I по ГОСТ 6727-80*, класса А-I по ГОСТ 5781-82*.
- Узел VIII разработан для КП120-3... 120-5, узел IX - для КП 120-1.

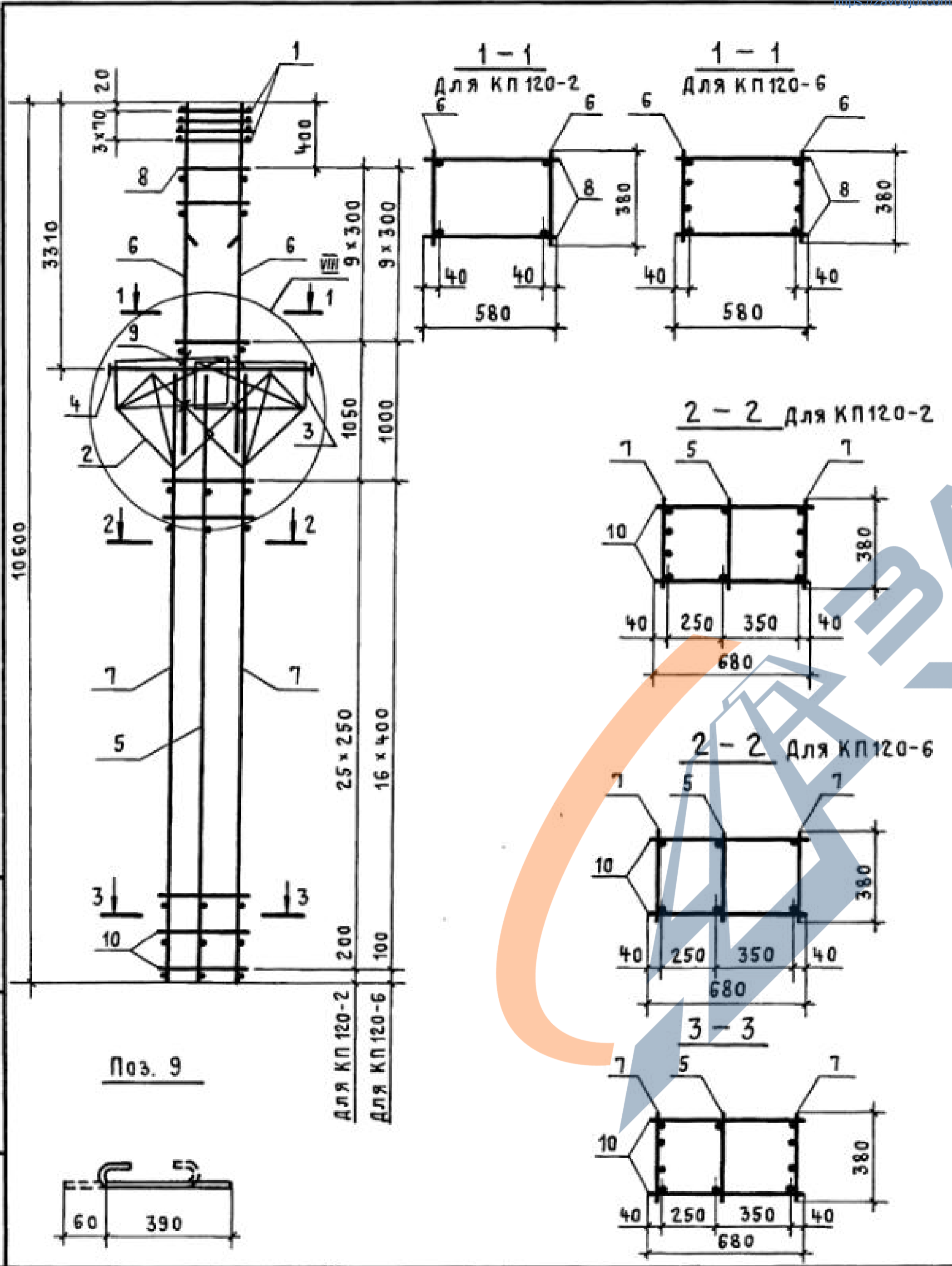
МАРКА КАРКАСА	Поз.	НАИМЕНОВАНИЕ	Кол.	ОБОЗНАЧЕНИЕ ДОКУМЕНТА	МАССА КАРКАСА, КГ
К П 120 - 1	1	СЕТКА С 2	4	1.424.1-5.3С - 130	271,6
	2	С 11	2	-132	
	3	С 13	2	-130	
	4	КАРКАС плоский КР 2-1	1	- 87	
	5	КР 116-1	1	- 111	
	6	КР 105-10	2	- 94	
	7	КР 116-2	2	-111	
	8	КР 105-1	1	-93	
	9	φ 5Вр I ℓ=580; 0,08 кг	18	БЕЗ ЧЕРТ.	
	10	φ 5Вр I ℓ=450; 0,07 кг	8	1.424.1-5.3С - 36	
	11	φ 5Вр I ℓ=680; 0,10 кг	34	БЕЗ ЧЕРТ.	
К П 120 - 3	Поз. 1... 5, 10 по К П 120 - 1				272,9
	6	КАРКАС плоский КР 105-15	2	1.424.1-5.3С - 95	
	7	КР 116-3	2	- 111	
	9	φ 5Вр I ℓ=580; 0,08 кг	20	БЕЗ ЧЕРТ.	
К П 120 - 4	Поз. 1... 5, 10 по К П 120 - 1				304,1
	6	КАРКАС плоский КР 105-15	2	1.424.1-5.3С - 95	
	7	КР 116-4	2	- 111	
	9	φ 6А I ℓ=580; 0,13 кг	20	БЕЗ ЧЕРТ.	
К П 120 - 5	Поз. 1... 5, 10 по К П 120 - 1				357,0
	6	КАРКАС плоский КР 105-15	2	1.424.1-5.3С - 95	
	7	КР 116-5	2	-111	
	9	φ 5Вр I ℓ=580; 0,08 кг	20	БЕЗ ЧЕРТ.	
	11	φ 8А I ℓ=680; 0,27 кг	44	ТО ЖЕ	

И. КОНТР.	МИХАЙЛОВ	
НАЧ. СКО-1	МИХАЙЛОВ	
ГЛ. КОНСТР.	МАТВЕЕВ	
ГЛ. ИНЖ. ПР.	ГРИГОРЬЕВ	
РУК. БР.	АКИШИНА	
СТ. ИНЖ.	ПОЛЯКОВ	
ИНЖЕНЕР	ТИЩЕНКО	
ПРОВЕРИЛ	ПОЛЯКОВ	

1.424.1-5.3С-36

КАРКАС ПРОСТРАНСТВЕННЫЙ
КП 120-1; КП 120-3... КП 120-5

СТАДИЯ	ЛИСТ	ЛИСТОВ
Р		1
ПРОМСТРОЙПРОЕКТ		



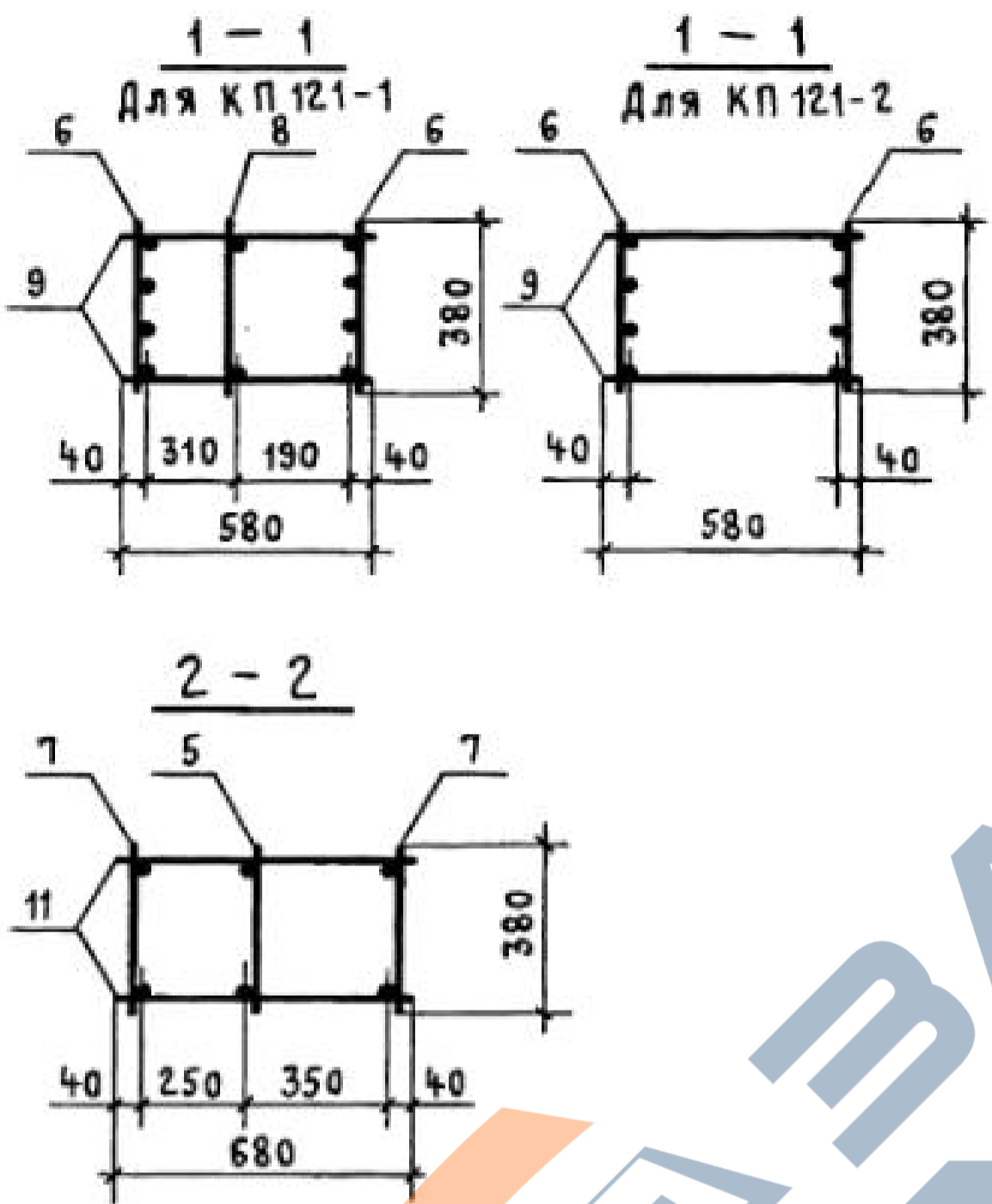
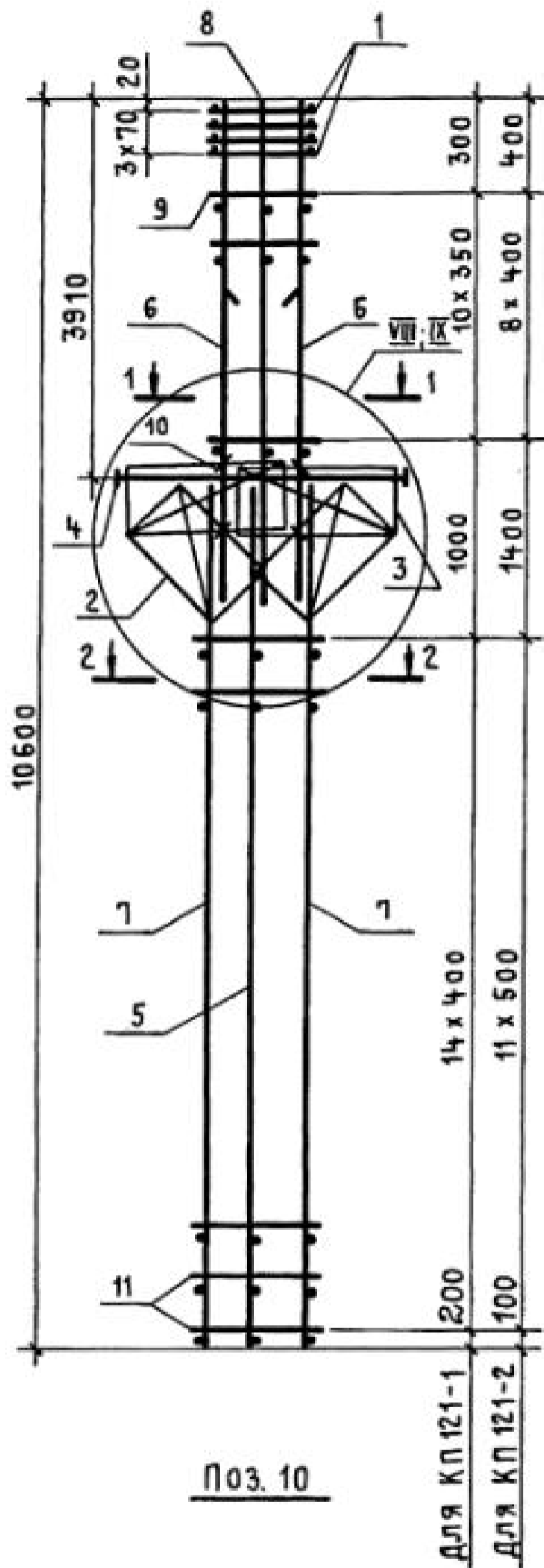
МАРКА КАРКАСА	Поз	НАИМЕНОВАНИЕ	Кол.	ОБОЗНАЧЕНИЕ ДОКУМЕНТА	МАССА КАРКАСА, КГ
КП 120-2	1	СЕТКА С2	4	1.424.1-5.3С-130	245,9
	2	С11	2	-132	
	3	С13	2	-130	
	4	КАРКАС ПЛОСКИЙ КР2-1	1	-87	
	5	КР116-1	1	-111	
	6	КР105-7	2	-93	
	7	КР116-11	2	-112	
	8	φ6A I ℓ=580; 0,13 кг	20	БЕЗ ЧЕРТ.	
	9	φ5Bp I ℓ=450; 0,07 кг	8	1.424.1-5.3С-37	
	10	φ5Bp I ℓ=680; 0,10 кг	52	БЕЗ ЧЕРТ.	
КП 120-6	1	СЕТКА С2	4	1.424.1-5.3С-130	422,9
	2	С11	2	-132	
	3	С13	2	-130	
	4	КАРКАС ПЛОСКИЙ КР2-1	1	-87	
	5	КР116-1	1	-111	
	6	КР105-16	2	-95	
	7	КР116-7	2	-111	
	8	φ6A I ℓ=580; 0,13 кг	20	БЕЗ ЧЕРТ.	
	9	φ5Bp I ℓ=450; 0,07 кг	8	1.424.1-5.3С-37	
	10	φ8A I ℓ=680; 0,27 кг	34	БЕЗ ЧЕРТ.	

- Узел VIII см. 1.424.1-5.3С-83.
- АРМАТУРА КЛАССА Bp-I по ГОСТ 6727-80*;
КЛАССА A-I по ГОСТ 5781-82*.

И. КОНТ. МИХАЙЛОВ	Нач. СКО-1 МИХАЙЛОВ	Сл. КОНСТ. МАТВЕЕВ	Сл. ИНЖ. ПР. ГРИГОРЬЕВ	РУК. БР. АКИШИНА	СТ. ИНЖ. ПОЛЯКОВ	ИНЖЕНЕР ТИЩЕНКО	ПРОВЕРИЛ ПОЛЯКОВ	1.424.1-5.3С-37	КАРКАС ПРОСТРАНСТВЕННЫЙ КП120-2; КП120-6	СТАДИЯ	ЛИСТ	ЛИСТОВ
										Р		1
										ПРОМСТРОЙПРОЕКТ		

23572-04 43

ИНВ. № ПОДЛИННИК И ДАТА ВЗАИМ. ИНВ. №

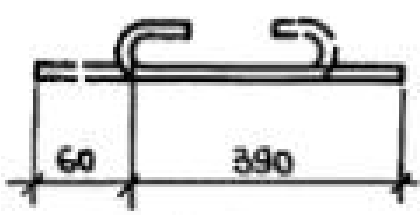
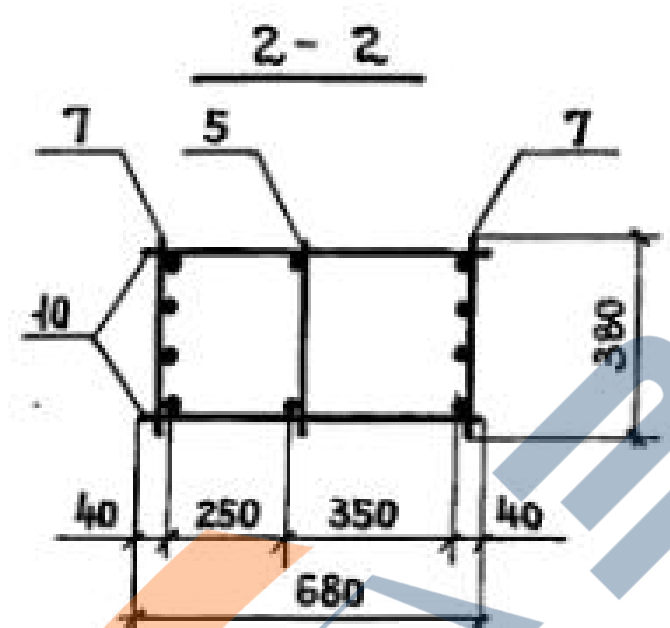
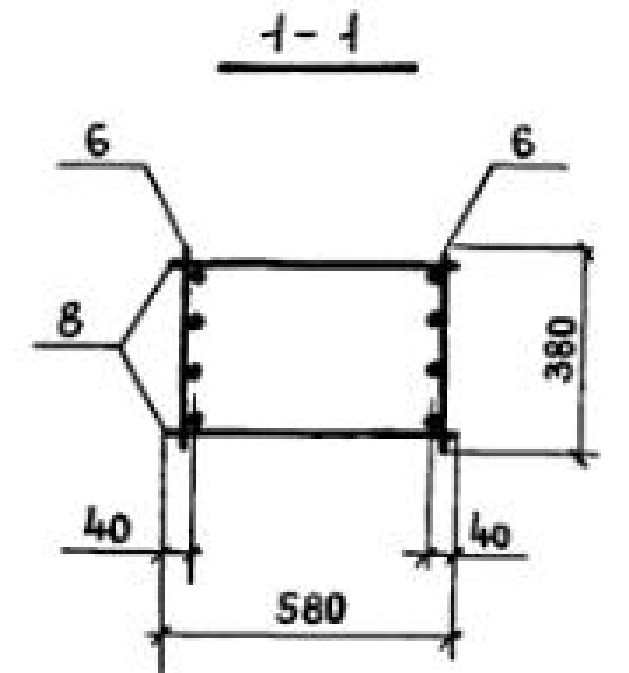
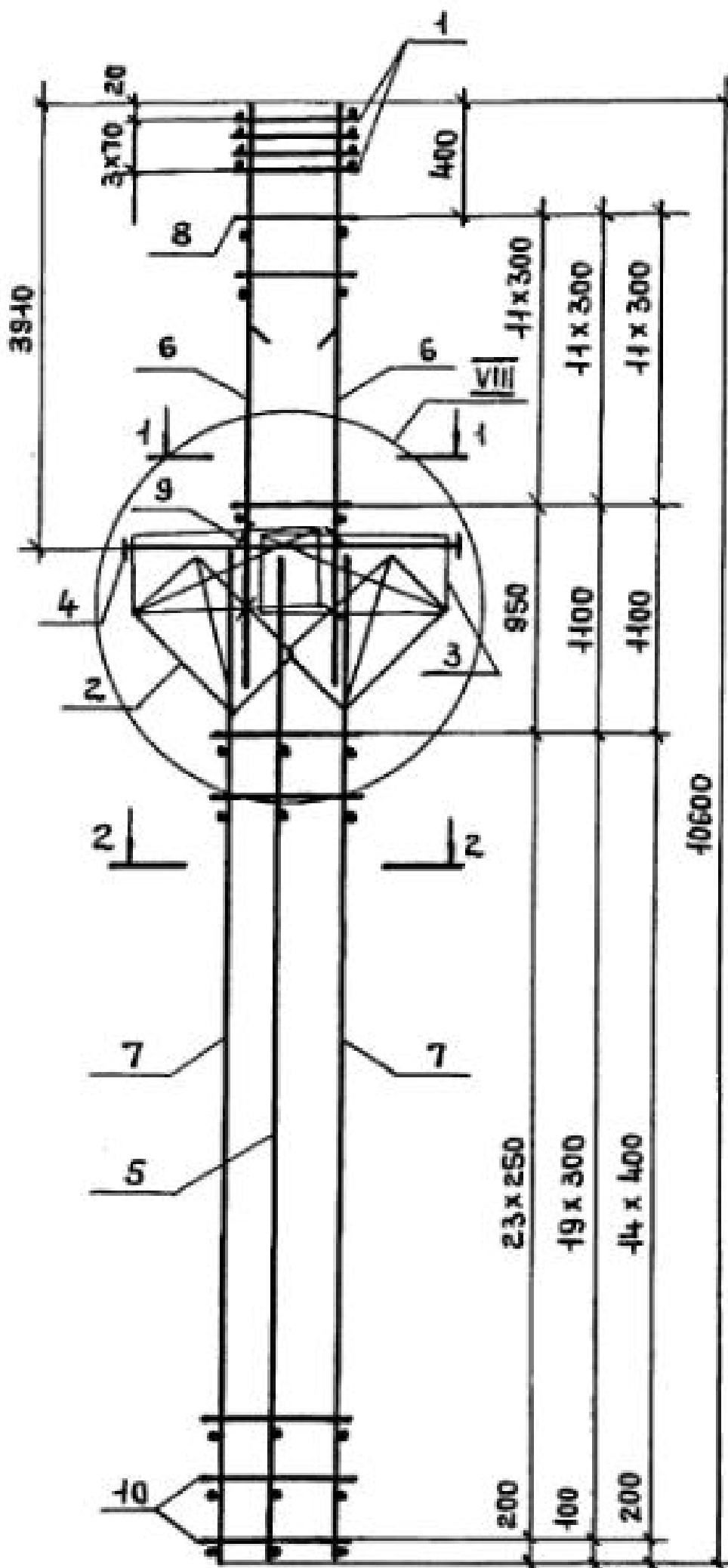


МАРКА КАРКАСА	Поз.	НАИМЕНОВАНИЕ	КОЛ.	ОБОЗНАЧЕНИЕ ДОКУМЕНТА	МАССА КАРКАСА, КГ
КП 121-1	1	СЕТКА С2	4	1.424.1-5.3С-130	271,6
	2	С11	2	-132	
	3	С13	2	-130	
	4	КАРКАС ПЛОСКИЙ КР2-3	1	-88	
	5	КР114-1	1	-108	
	6	КР107-9	2	-98	
	7	КР114-9	2	-108	
	8	КР107-2	1	-97	
	9	φ 6 А I ℓ=580; 0,13 КГ	22	БЕЗ ЧЕРТ.	
	10	φ 5 Вр I ℓ=450; 0,07 КГ	8	1.424.1-5.3С-38	
	11	φ 6 А I ℓ=680; 0,15 КГ	30	БЕЗ ЧЕРТ.	
КП 121-2	Поз. 1...5, 10 по КП 121-1				245,9
	6	КАРКАС ПЛОСКИЙ КР107-8	2	1.424.1-5.3С-98	
	7	КР114-11	2	-109	
	9	φ 5 Вр I ℓ=580; 0,08 КГ	18	БЕЗ ЧЕРТ.	
	11	φ 8 А I ℓ=680; 0,27 КГ	24	ТО ЖЕ	

- УЗЕЛ VIII РАЗРАБОТАН ДЛЯ КП121-2; УЗЕЛ IX - ДЛЯ КП121-1.
- УЗЕЛ VIII, IX см. 1.424.1-5.3С-83.
- АРМАТУРА КЛАССА Вр-I по ГОСТ 6727-80*;
КЛАССА А-I по ГОСТ 5781-82*.

ИМВ. № ПОДЛ. ПОДПИСЬ И ДАТА ВЗАМ. ИМВ. №

И. КОНТР.	МИХАЙЛОВ		1.424.1-5.3С-38		
НАЧ. СКО-1	МИХАЙЛОВ				
ГЛ. КОНСТР.	МАТВЕЕВ				
ГЛ. ИНЖ. ПР.	ГРИГОРЬЕВ				
РУК. БР.	АКИШНИНА				
СТ. ИНЖ.	ПОЛЯКОВ	КАРКАС ПРОСТРАНСТВЕННЫЙ КП 121-1; КП 121-2	СТАДИЯ	ЛИСТ	ЛИСТОВ
ИНЖЕНЕР	ТИЩЕНКО		Р		1
ПРОВЕРИЛ	ПОЛЯКОВ		ПРОМСТРОЙПРОЕКТ		

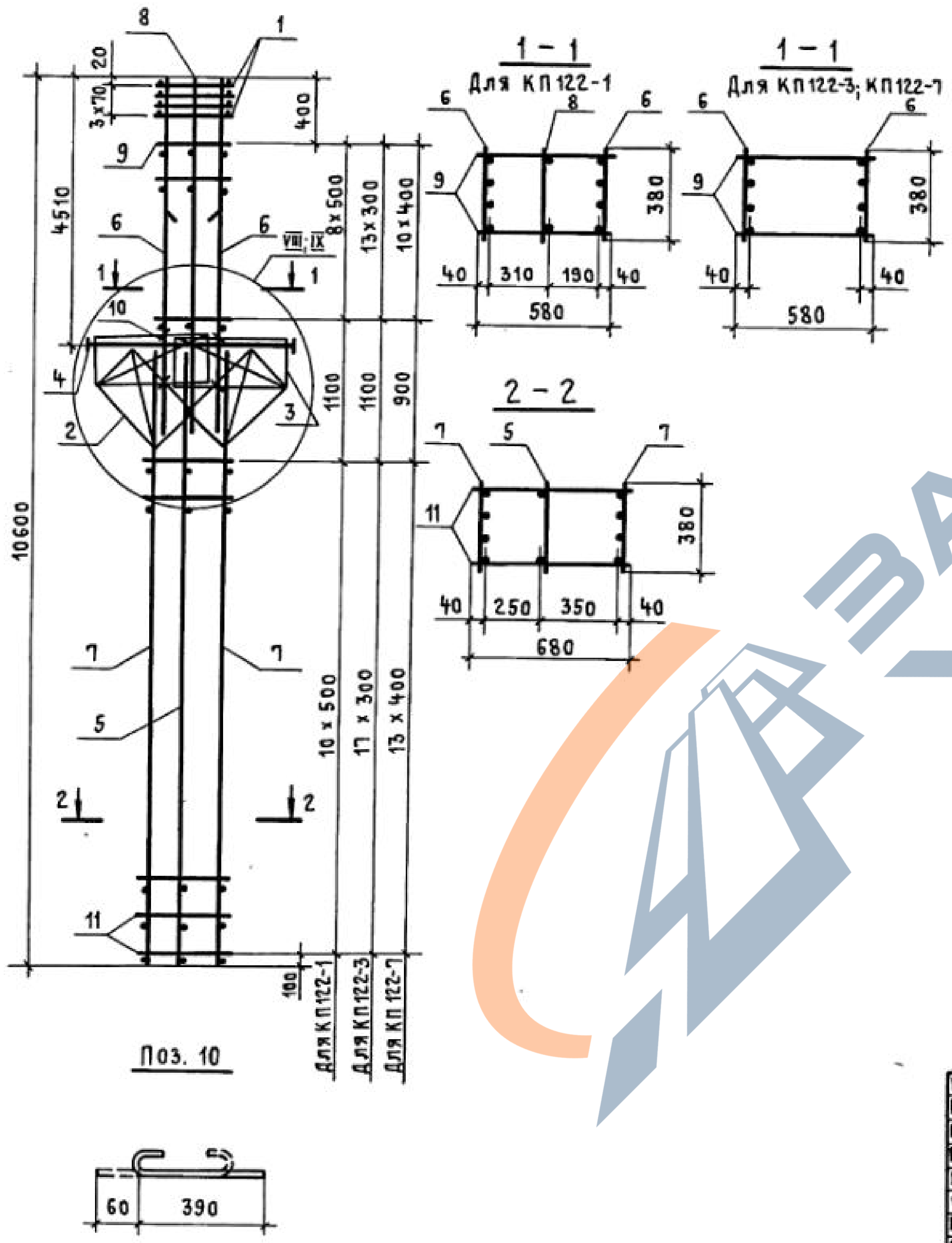


1. Узел VIII см. 1.424.1-5.30-83.
2. Арматура класса Вр-I по ГОСТ 6727-80*, класса А-I по ГОСТ 5781-82*.

МАРКА КАРКАСА	Поз	НАИМЕНОВАНИЕ	КОЛ	ОБОЗНАЧЕНИЕ ДОКУМЕНТА	МАССА КАРКАСА, КГ
КП 121-3	1	СЕТКА С2	4	1.424.1-5.30-130	272,9
	2	С11	2	-132	
	3	С13	2	-130	
	4	КАРКАС ПЛОСКИЙ КР2-3	1	-88	
	5	КР114-1	1	-108	
	6	КР107-10	2	-98	
	7	КР114-8	2	-108	
	8	φ6A I l=580; 0,13кг	24	БЕЗ ЧЕРТ.	
	9	φ5Bp I l=450; 0,07кг	8	1.424.1-5.30-39	
	10	φ5Bp I l=680; 0,10 кг	48	БЕЗ ЧЕРТ.	
КП 121-4	7	КАРКАС ПЛОСКИЙ КР114-10	2	1.424.1-5.30-109	304,1
	10	φ6A I l=680; 0,15кг	40	БЕЗ ЧЕРТ.	
КП 121-5	Поз. 1... 6, 8, 9 по КП 121-3				357,0
	6	КАРКАС ПЛОСКИЙ КР107-12	2	1.424.1-5.30-98	
	7	КР114-10	2	-109	
	8	φ8A I l=580; 0,23кг	24	БЕЗ ЧЕРТ.	
КП 121-6	Поз. 1... 5, 9 по КП 121-3				422,9
	6	КАРКАС ПЛОСКИЙ КР107-12	2	1.424.1-5.30-98	
	7	КР114-12	2	-109	
	8	φ8A I l=580; 0,23кг	24	БЕЗ ЧЕРТ.	
	10	φ8A I l=680; 0,27кг	40	ТО ЖЕ	
КП 121-7	Поз. 1... 6, 8, 9 по КП 121-3				424,2
	7	КАРКАС ПЛОСКИЙ КР114-13	2	1.424.1-5.30-108	
	10	φ8A I l=680; 0,27кг	30	БЕЗ ЧЕРТ.	

И. КОНТР.	МИХАЙЛОВ	<i>[Signature]</i>
ИМ. СКО-1	МИХАЙЛОВ	<i>[Signature]</i>
ГЛАВ. КОНСТ.	МАТВЕЕВ	<i>[Signature]</i>
ГЛАВ. ИНЖ. ПР.	ГРИГОРЬЕВ	<i>[Signature]</i>
РУК. БР.	АКИШНИНА	<i>[Signature]</i>
СТ. ИНЖ.	ПОЛЯКОВ	<i>[Signature]</i>
ИНЖЕНЕР	ТИЩЕНКО	<i>[Signature]</i>
ПРОВ.	ПОЛЯКОВ	<i>[Signature]</i>

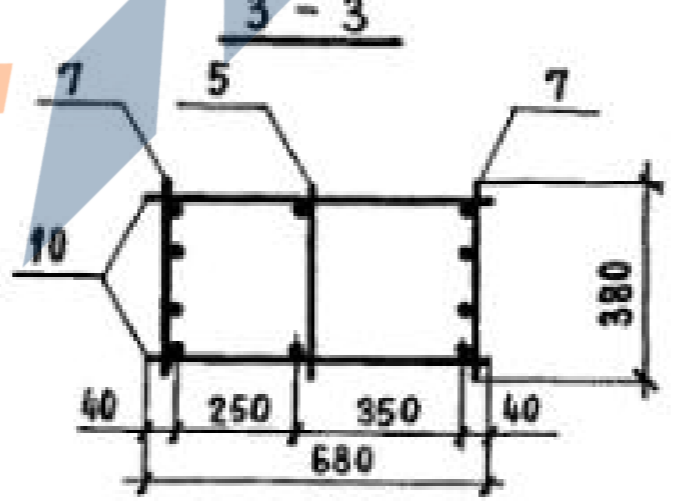
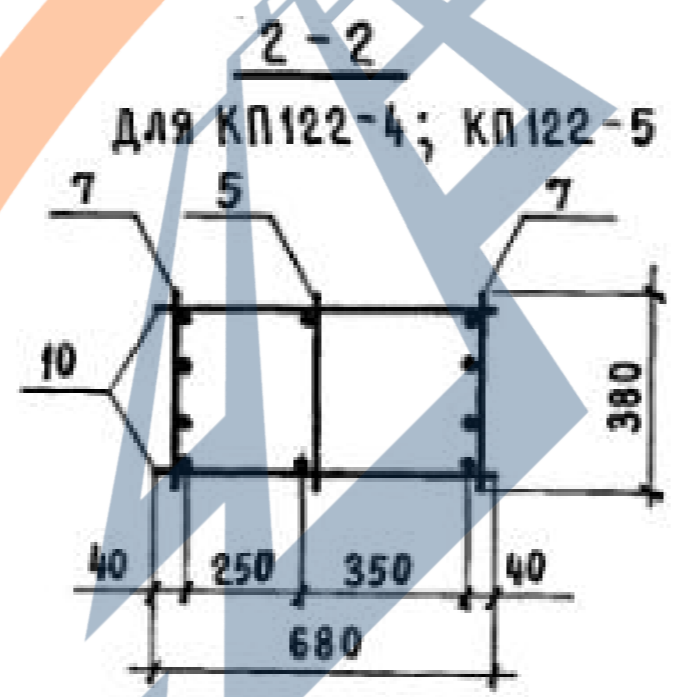
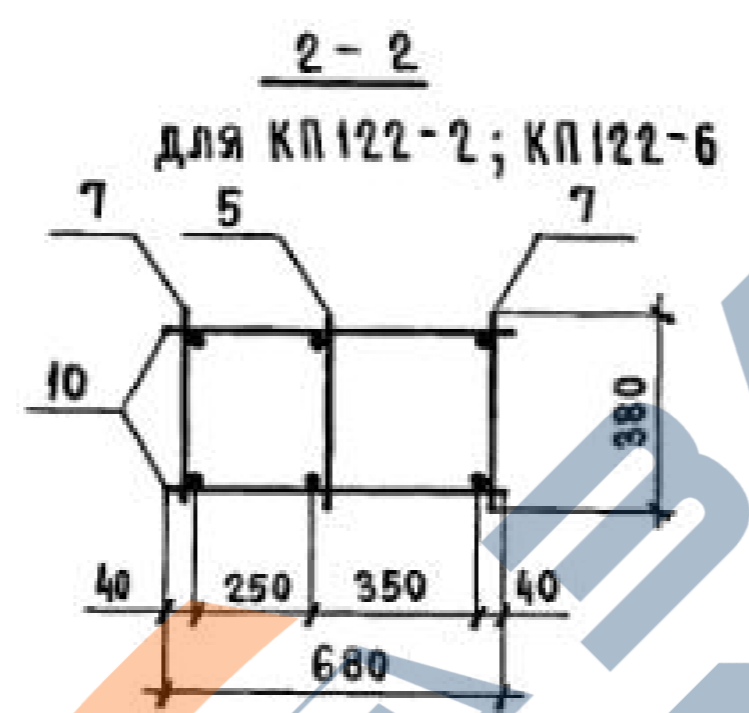
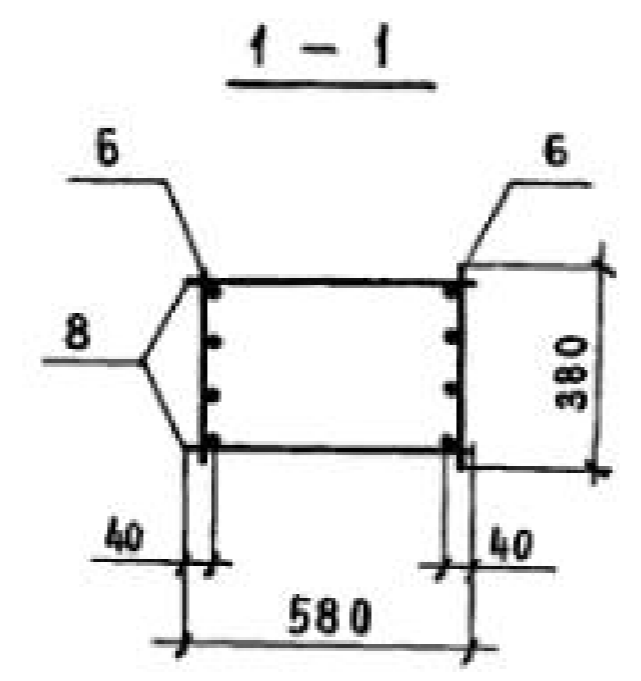
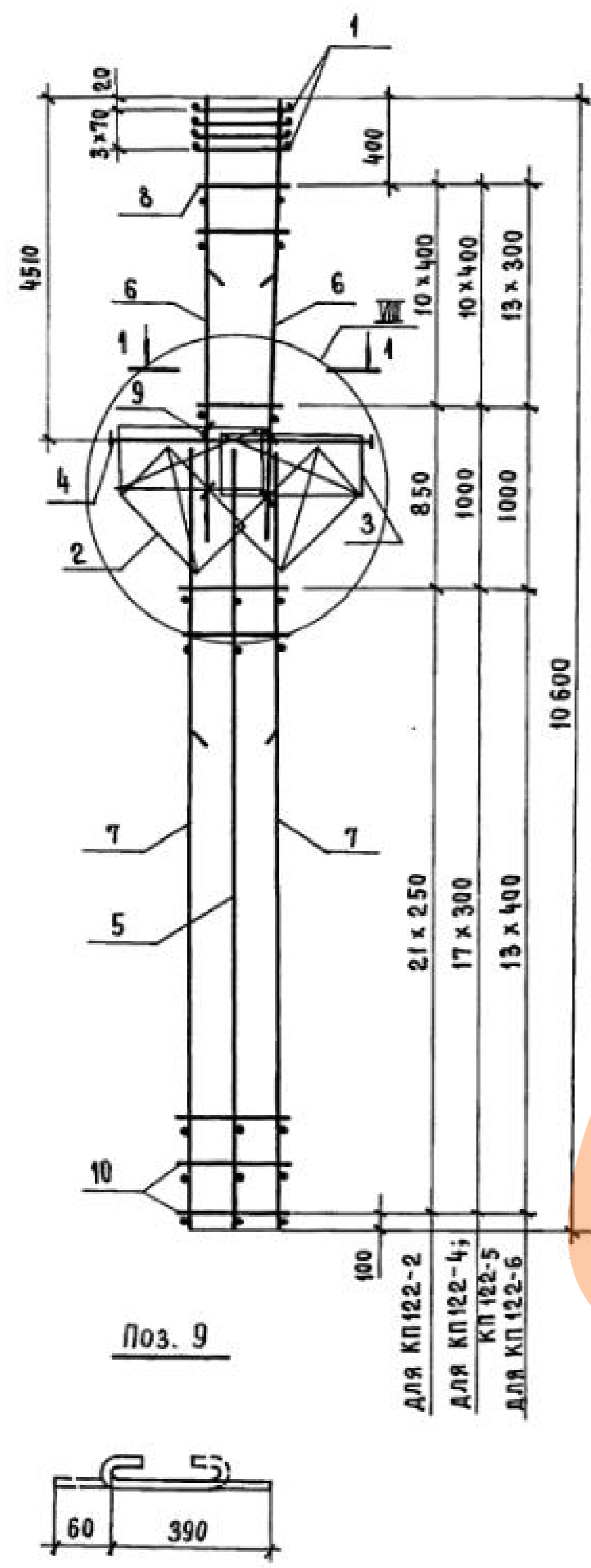
1.424.1-5.30-39			
КАРКАС ПРОСТРАНСТВЕННЫЙ КП 121-3... КП 121-7	СТАДИЯ	ЛИСТ	ЛИСТОВ
	P		1
ПРОМСТРОЙПРОЕКТ			



МАРКА КАРКАСА	Поз.	НАИМЕНОВАНИЕ	Кол.	ОБОЗНАЧЕНИЕ ДОКУМЕНТА	МАССА КАРКАСА, КГ
КП 122-1	1	СЕТКА С2	4	1.424.1-5.3С-130	529,7
	2	С11	2	-132	
	3	С13	2	-130	
	4	КАРКАС ПЛОСКИЙ КР2-5	1	-89	
	5	КР112-1	1	-105	
	6	КР109-4	2	-101	
	7	КР 112-13	2	-106	
	8	КР109-2	1	-101	
	9	φ 8 А I ℓ=580; 0,23 кг	18	БЕЗ ЧЕРТ.	
	10	φ 5 Вр I ℓ=450; 0,07 кг	8	1.424.1-5.3С-40	
	11	φ 8 А I ℓ=680; 0,27 кг	22	БЕЗ ЧЕРТ.	
КП 122-3	Поз. 1... 5, 10 по КП 122-1				382,9
	6	КАРКАС ПЛОСКИЙ КР 109-5	2	1.424.1-5.3С-101	
	7	КР 112-12	2	-106	
	9	φ 8 А I ℓ=580; 0,23 кг	28	БЕЗ ЧЕРТ.	
КР 122-7	Поз. 1... 5, 10 по КП 122-1				548,8
	6	КАРКАС ПЛОСКИЙ КР 109-9	2	1.424.1-5.3С-102	
	7	КР 112-16	2	-106	
	9	φ 8 А I ℓ=580; 0,23 кг	22	БЕЗ ЧЕРТ.	
	11	φ 8 А I ℓ=680; 0,27 кг	28	То же	

- Узел VIII разработан для КП 122-3, КП 122-7; узел IX разработан для КП 122-1.
- Узел VIII, IX см. 1.424.1-5.3С-83.
- Арматура класса Вр-I по ГОСТ 6727-80*; класса А-I по ГОСТ 5781-82*.

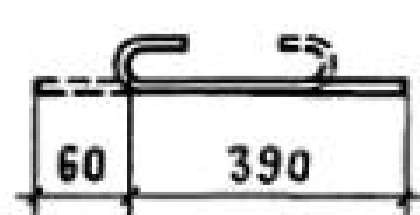
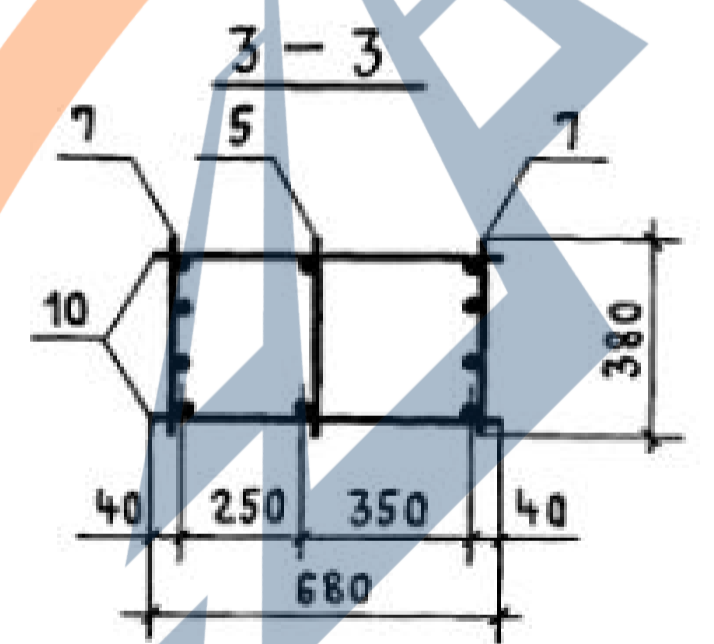
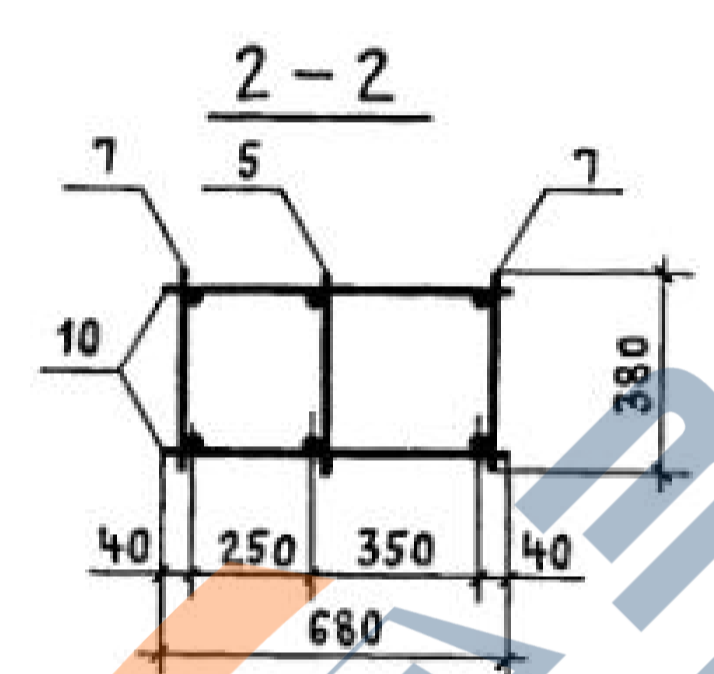
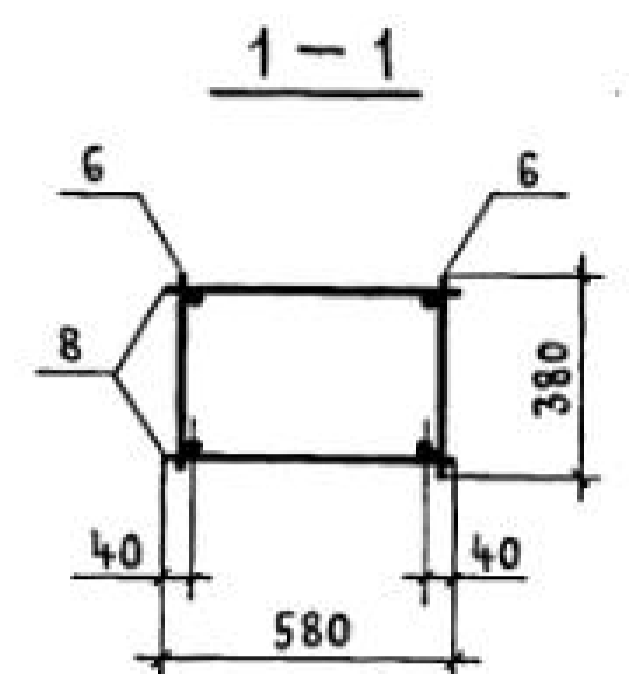
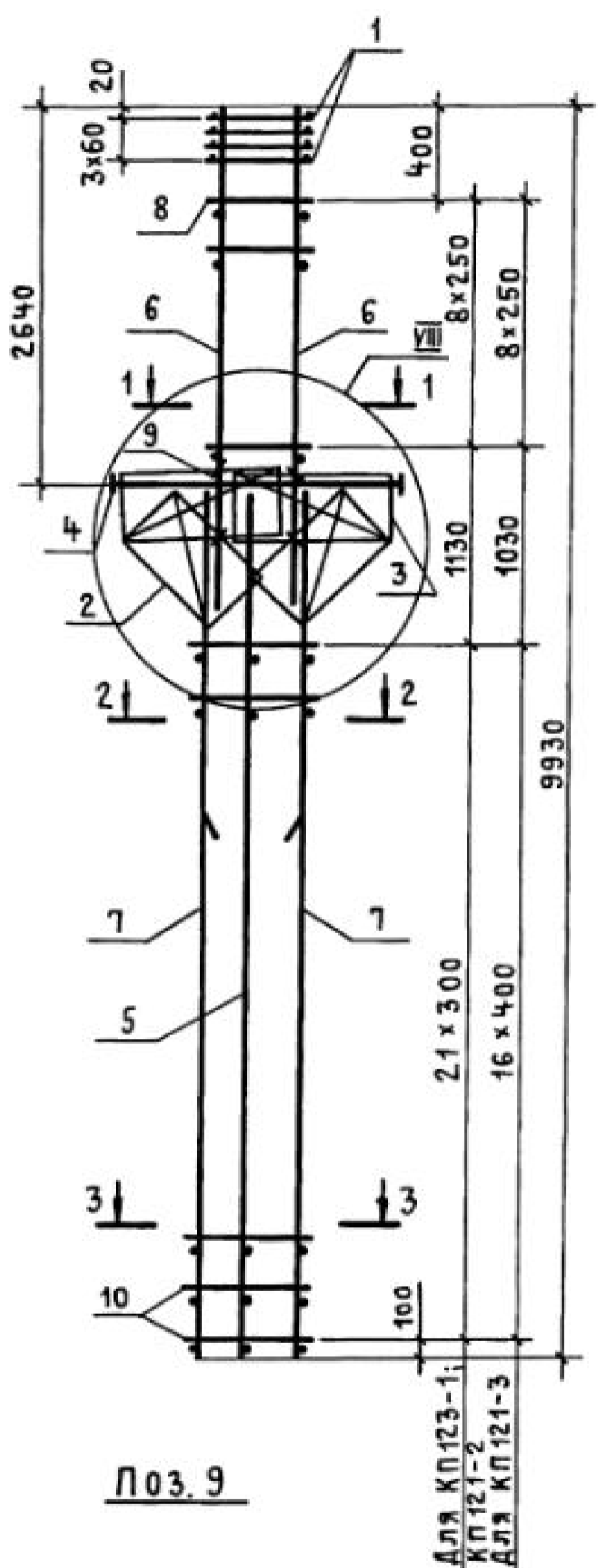
И. КОНТР.	МИХАЙЛОВ		1.424.1-5.3С-40	СТАДИЯ	ЛИСТ	ЛИСТОВ
НАЧ. СКО-1	МИХАЙЛОВ					
Гл. КОНСТР.	МАТВЕЕВ		КАРКАС ПРОСТРАНСТВЕННЫЙ КП122-1; КП122-3; КП122-7	Р		1
Гл. ИНЖ. ПР.	ГРИГОРЬЕВ					
РУК. БР.	АКИШИНА					
СТ. ИНЖ.	ПОЛЯКОВ					
ИНЖЕНЕР	ТИЩЕНКО					
ПРОВЕРИЛ	ПОЛЯКОВ		ПРОМСТРОЙПРОЕКТ			



Марка каркаса	Поз.	Наименование	Кол.	Обозначение документа	Масса каркаса, кг
КП122-2	1	СЕТКА С2	4	1.424.1-5.30-130	371,0
	2	С11	2	-132	
	3	С13	2	-130	
	4	Каркас плоский КР2-5	1	-89	
	5	КР112-1	1	-105	
	6	КР109-7	2	-101	
	7	КР119-11	2	-106	
	8	Ф8АІ ℓ=580; 0,23кг	22	БЕЗ ЧЕРТ.	
	9	Ф5ВрІ ℓ=450; 0,07кг	8	1.424.1-5.30-41	
	10	Ф5ВрІ ℓ=680; 0,10кг	44	БЕЗ ЧЕРТ.	
КП122-4	7	Каркас плоский КР112-12	2	1.424.1-5.30-106	420,6
	10	Ф6АІ ℓ=680; 0,15кг	36	БЕЗ ЧЕРТ.	
КП122-5	7	Каркас плоский КР112-7	2	1.424.1-5.30-105	452,7
	10	Ф8АІ ℓ=680; 0,27кг	36	БЕЗ ЧЕРТ.	
КП122-6	6	Каркас плоский КР109-5	2	1.424.1-5.30-101	454,5
	7	КР112-10	2	-106	
	8	Ф8АІ ℓ=580; 0,23кг	28	БЕЗ ЧЕРТ.	
	10	Ф8АІ ℓ=680; 0,27кг	28	ТО ЖЕ	

- Узел УП см. 1.424.1-5.30-83.
- Арматура класса Вр-I по ГОСТ 6727-80*;
КЛАССА А-I по ГОСТ 5781-82*

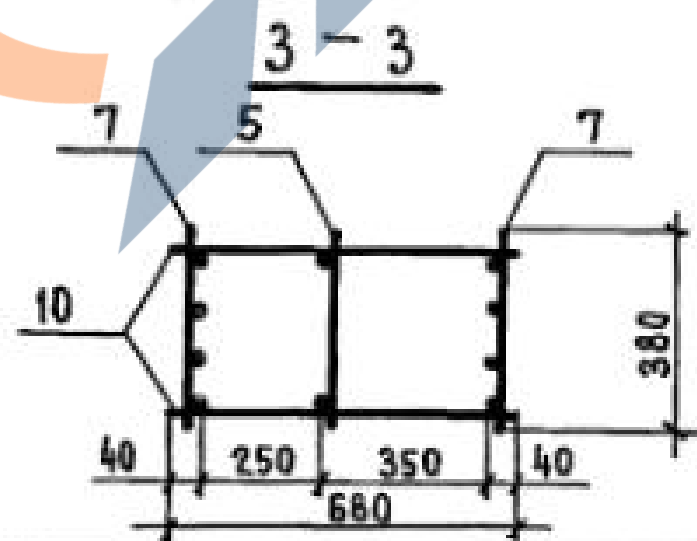
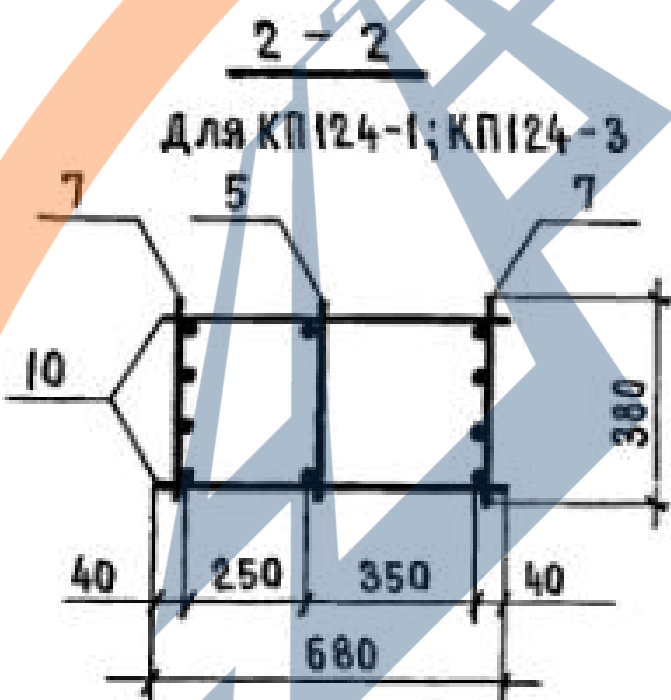
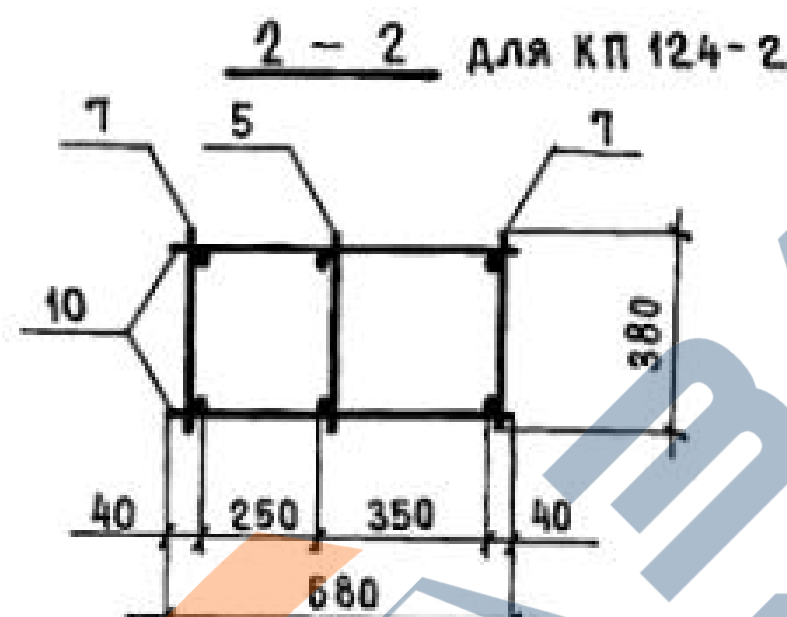
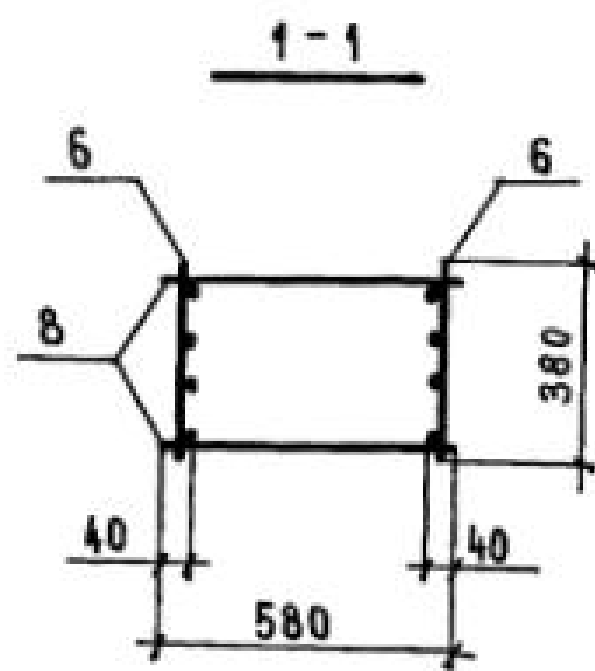
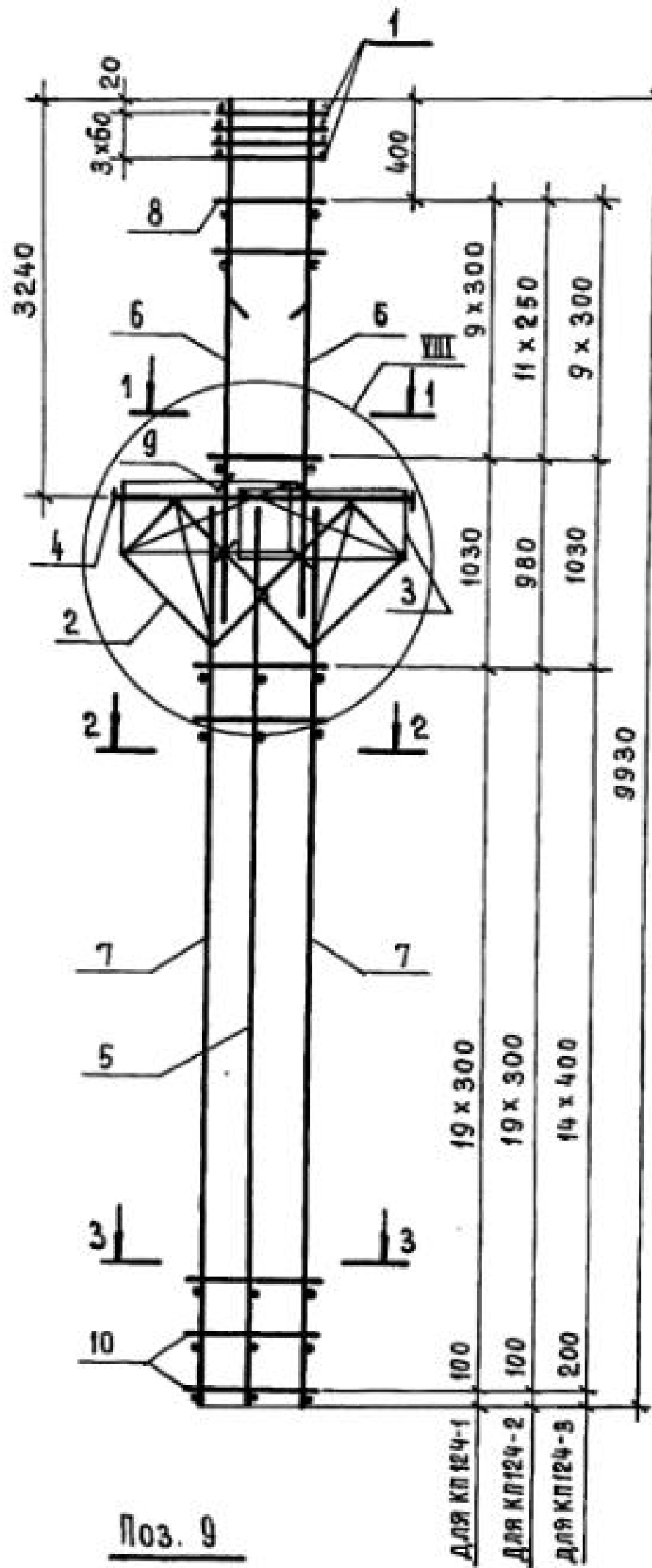
И. КОНТР.	МИХАЙЛОВ		1.424.1-5.30-41		
НАЧ. СКО-1	МИХАЙЛОВ		Каркас пространственный КП122-2; КП122-4...КП122-6		
ГЛ. КОНСТР.	МАТВЕЕВ				
ГЛ. ИНЖ. ПР.	ГРИГОРЬЕВ				
РУК. БР.	АКИШИНА				
СТ. ИНЖ.	ПОЛЯКОВ				
ИНЖЕН.	ТИЩЕНКО		СТАДНЯ	ЛИСТ	ЛИСТОВ
ПРОВЕРИЛ	ПОЛЯКОВ		Р		1
			ПРОМСТРОЙПРОЕКТ		



МАРКА КАРКАСА	Поз.	НАИМЕНОВАНИЕ	Кол	ОБОЗНАЧЕНИЕ ДОКУМЕНТА	МАССА КАРКАСА, КГ
КП123-1	1	СЕТКА СЗ	4	1.424.1-5.3С-130	263,5
	2	С11	2	-132	
	3	С13	2	-130	
	4	КАРКАС ПЛОСКИЙ КР2-1	1	-87	
	5	КР116-1	1	-111	
	6	КР103-1	2	-91	
	7	КР116-4	2	-111	
	8	φ5ВрI ℓ=580; 0,08кг	18	БЕЗ ЧЕРТ.	
	9	φ5ВрI ℓ=450; 0,07кг	8	1.424.1-5.3С-42	
	10	φ6АI ℓ=680; 0,15кг	44	БЕЗ ЧЕРТ.	
КП123-2	Поз. 1... 6, 8, 9 по КП123-1				315,4
	7	КАРКАС ПЛОСКИЙ КР116-5	2	1.424.1-5.3С-111	
КП123-3	Поз. 1... 6, 8, 9 по КП123-1				365,5
	7	КАРКАС ПЛОСКИЙ КР116-7	2	1.424.1-5.3С-111	
КП123-3	Поз. 1... 6, 8, 9 по КП123-1				365,5
	10	φ8АI ℓ=680; 0,27кг	34	БЕЗ ЧЕРТ.	

- Узел VIII см. 1.424.1-5.3С-83.
- АРМАТУРА КЛАССА Вр-I по ГОСТ 6727-80*; КЛАССА А-I по ГОСТ 5781-82*.

Н. КОНТР.	МИХАЙЛОВ		1.424.1-5.3С-42	СТАДИЯ	ЛИСТ	ЛИСТОВ
НАЧ. СКО-	МИХАЙЛОВ					
ГЛ. КОНСТ.	МАТВЕЕВ		КАРКАС ПРОСТРАНСТВЕННЫЙ КП123-1... КП123-3	Р		1
П. ИНЖ. ПР.	ГРИГОРЬЕВ					
РУК. БР.	АКИШИНА					
СТ. ИНЖ.	ПОЛЯКОВ					
ИНЖЕНЕР	ТИЩЕНКО					
ПРОВЕРИЛ	ПОЛЯКОВ		ПРОМСТРОЙПРОЕКТ			

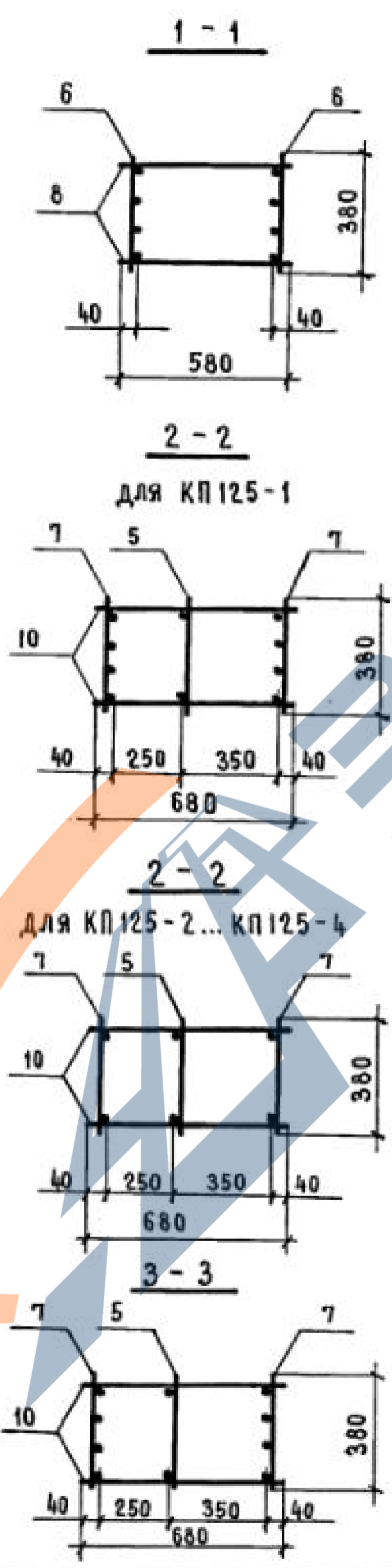
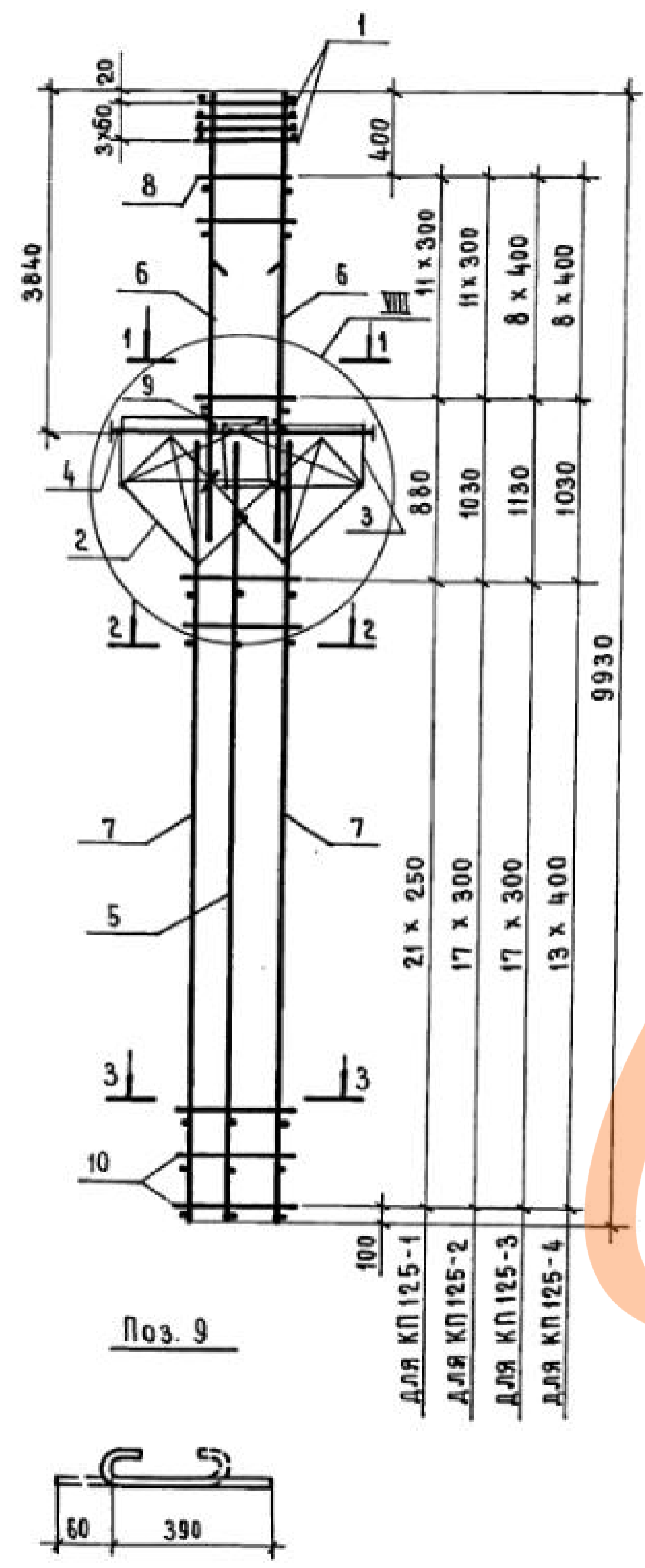


Марка каркаса	Поз.	Наименование	Кол.	Обозначение документа	Масса каркаса, кг
КП124-1	1	Сетка G3	4	1.424.1-5.3G-130	315,8
	2	G11	2	-132	
	3	G13	2	-130	
	4	Каркас плоский КР2-3	1	-88	
	5	КР114-1	1	-108	
	6	КР105-15	2	-95	
	7	КР114-10	2	-109	
	8	Ф5ВрI L=580; 0,08кг	20	БЕЗ ЧЕРТ.	
	9	Ф5ВрI L=450; 0,07кг	8	1.424.1-5.3G-43	
	10	Ф6АI L=680; 0,15кг	40	БЕЗ ЧЕРТ.	
КП124-2	Поз. 1...5, 9 по КП124-1				333,7
	6	Каркас плоский КР105-12	2	1.424.1-5.3G-94	
	7	КР114-3	2	-108	
	8	Ф5ВрI L=580; 0,08кг	22	БЕЗ ЧЕРТ.	
КП124-3	10	Ф8АI L=680; 0,27кг	40	ТО ЖЕ	408,9
	Поз. 1...5, 9 по КП124-1				
	6	Каркас плоский КР105-16	2	1.424.1-5.3G-95	
	7	КР114-13	2	-108	
	8	Ф6АI L=580; 0,13кг	20	БЕЗ ЧЕРТ.	
	10	Ф8АI L=680; 0,15кг	30	ТО ЖЕ	

- Узел VIII см. 1.424.1-5.3G-83
- Арматура класса Вр-I по ГОСТ 6727-80*;
Класса А-I по ГОСТ 5781-82*.

И. КОНТР.	МИХАЙЛОВ	
НАЧ. СКО-1	МИХАЙЛОВ	
ГЛ. КОНСТ.	МАТВЕЕВ	
ГЛ. ИНЖ. ПР.	ГРИГОРЬЕВ	
РУК. БР.	АКИШНИНА	
СТ. ИНЖ.	ПОЛЯКОВ	
ИНЖЕН.	ТИЩЕНКО	
ПРОБЕР.	ПОЛЯКОВ	

1.424.1-5.3G-43		
Каркас пространственный КП124-1... КП124-3		
СТАДИЯ	ЛИСТ	ЛИСТОВ
Р		1
ПРОМСТРОЙПРОЕКТ		

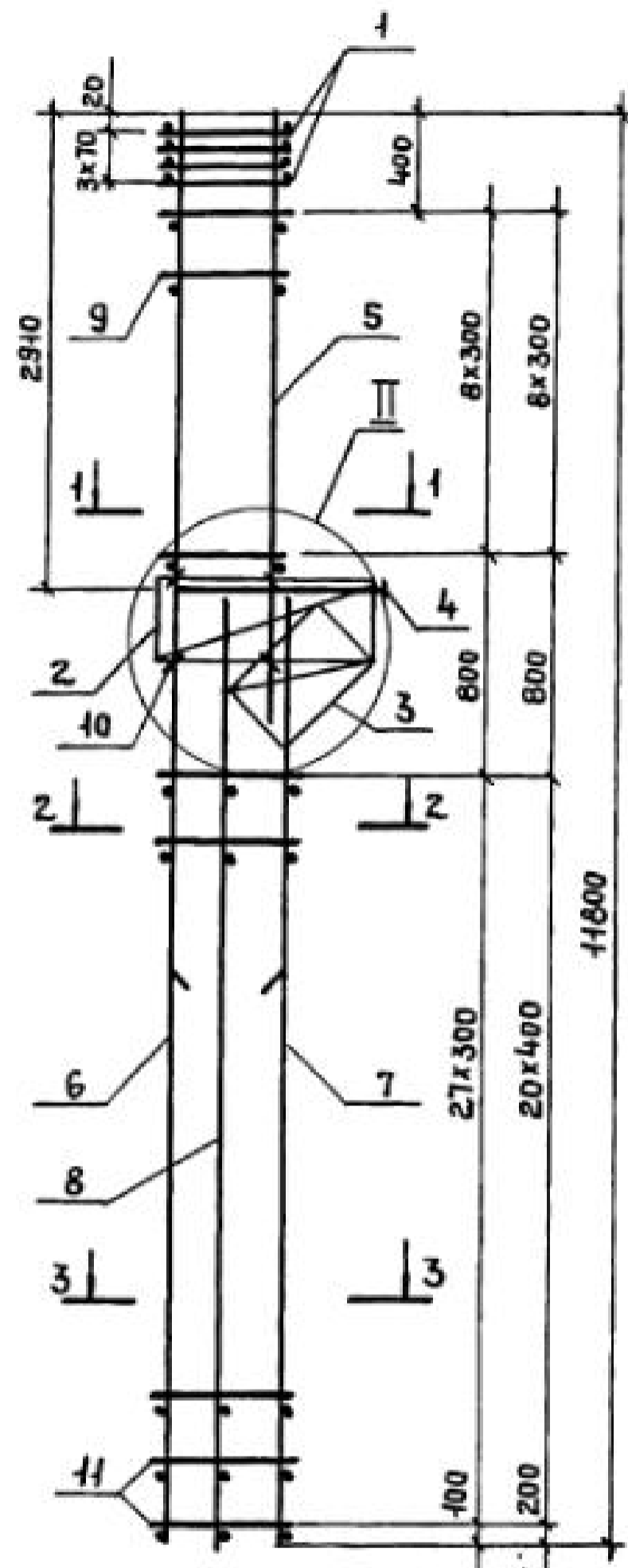


Марка каркаса	Поз.	Наименование	Кол.	Обозначение документа	Масса каркаса, кг
КП 125-1	1	СЕТКА СЗ	4	1.424.1-5.3С-130	317,8
	2	СН	2	-132	
	3	С13	2	-130	
	4	КАРКАС ПЛОСКИЙ КР2-5	1	-89	
	5	КР112-1	1	-105	
	6	КР107-12	2	-98	
	7	КР112-11	2	-106	
	8	Ф8А I ℓ=580; 0,23кг	24	БЕЗ ЧЕРТ.	
	9	Ф5Вр I ℓ=450; 0,07кг	8	1.424.1-5.3С-44	
	10	Ф5Вр I ℓ=680; 0,10кг	44	БЕЗ ЧЕРТ.	
КП 125-2	7	КАРКАС ПЛОСКИЙ КР112-7	2	1.424.1-5.3С-105	399,6
	10	Ф8А I ℓ=680; 0,27кг	36	БЕЗ ЧЕРТ.	
КП 125-3	Поз.1...5,9 по КП 125-1				432,9
	6	КАРКАС ПЛОСКИЙ КР107-16	2	1.424.1-5.3С-99	
	7	КР112-7	2	-107	
	8	Ф8А I ℓ=580; 0,23кг	18	БЕЗ ЧЕРТ.	
КП 125-4	Поз.1...5,9 по КП 125-1				472,4
	6	КАРКАС ПЛОСКИЙ КР107-16	2	1.424.1-5.3С-99	
	7	КР112-10	2	-106	
	8	Ф8А I ℓ=580; 0,23кг	18	БЕЗ ЧЕРТ.	
	10	Ф8А I ℓ=680; 0,27кг	28	ТО ЖЕ	

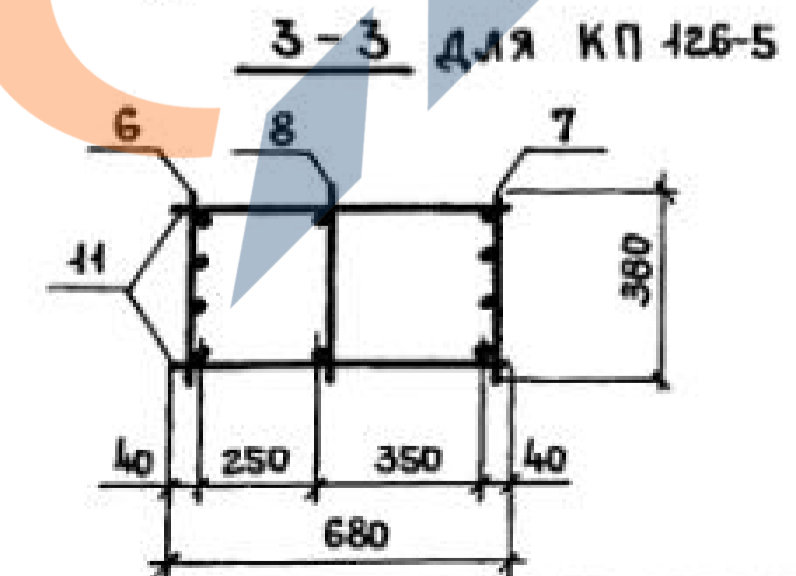
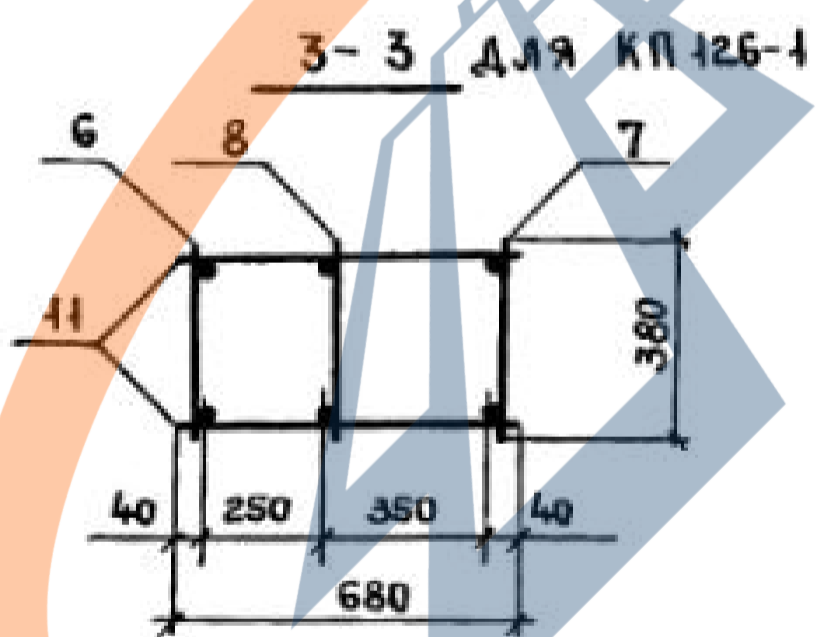
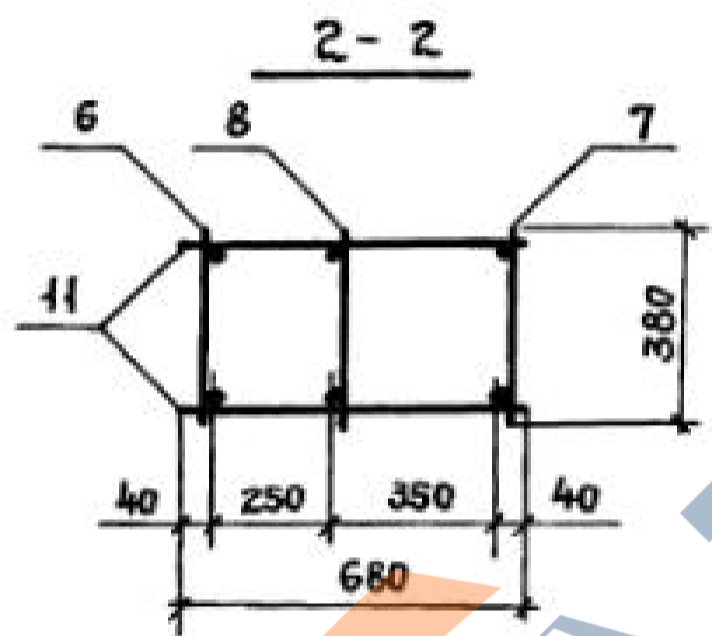
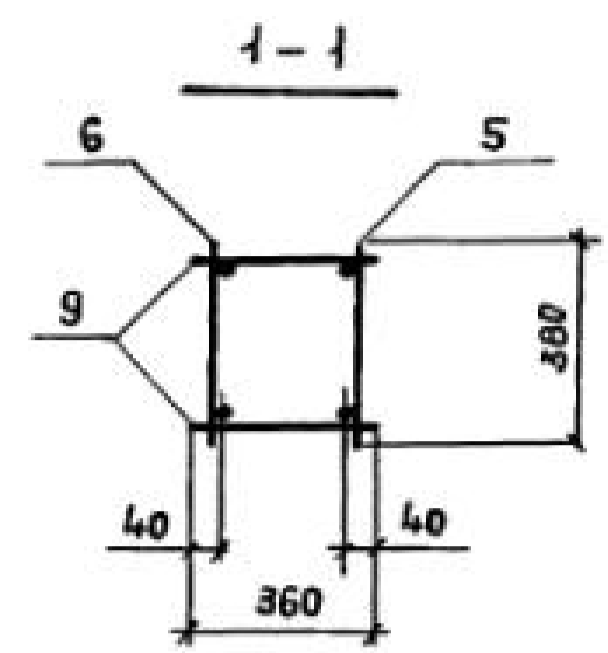
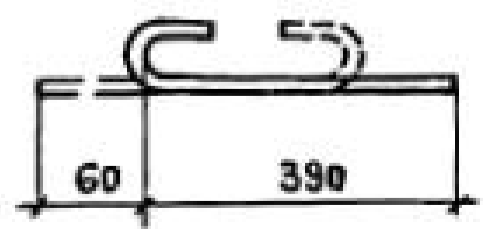
- Узел VIII см. 1.424.1-5.3С-83
- Арматура класса Вр-I по ГОСТ 6727-80*;
КЛАССА А-I по ГОСТ 5781-82*

И.КОНТР.	МИХАЙЛОВ		1.424.1-5.3С-44			
НАЧ.СКО-1	МИХАЙЛОВ					
ГЛ.КОНСТР.	МАТВЕЕВ					
ГЛ.ИНЖ.ВР.	ГРИГОРЬЕВ					
РУК.БР.	АКИШИНА					
СТ.ИНЖ.	ПОЛЯКОВ					
ИНЖЕН.	ТИЩЕНКО					
ПРОВЕРИЛ	ПОЛЯКОВ					
			КАРКАС ПРОСТРАНСТВЕННЫЙ	СТАДИЯ	ЛИСТ	ЛИСТОВ
			КП 125-1... КП 125-4	Р		1
			ПРОМСТРОЙПРОЕКТ			

ИНВ. № ПОДЛ. ПОДПИСЬ И ДАТА. ВЗАМ. ИНВ. №



Поз. 10



МАРКА КАРКАСА	Поз.	НАИМЕНОВАНИЕ	КОЛ.	ОБОЗНАЧЕНИЕ ДОКУМЕНТА	МАССА КАРКАСА, КГ
КП 126-1	1	СЕТКА С-1	4	1.424.1-5.30 - 130	197,2
	2	С4	1	- 130	
	3	С7	1	- 131	
	4	КАРКАС ПЛОСКИЙ КР1-1	1	- 85	
	5	КР 104-2	1	- 92	
	6	КР 139-1	1	- 127	
	7	КР 123-2	1	- 119	
	8	КР 123-1	1	- 119	
	9	φ6A I l=360; 0,08кг	18	БЕЗ ЧЕРТ.	
	10	φ5Bp I l=450; 0,07кг	4	1.424.1-5.30-45	
	11	φ6A I l=680; 0,15кг	56	БЕЗ ЧЕРТ.	
КП 126-5	1	СЕТКА С-1	4	1.424.1-5.30 - 130	412,5
	2	С4	1	- 130	
	3	С7	1	- 131	
	4	КАРКАС ПЛОСКИЙ КР1-1	1	- 85	
	5	КР 104-3	1	- 92	
	6	КР 139-5	1	- 127	
	7	КР 123-4	1	- 119	
	8	КР 123-1	1	- 119	
	9	φ8A I l=360; 0,14кг	18	БЕЗ ЧЕРТ.	
	10	φ5Bp I l=450; 0,07кг	4	1.424.1-5.30-45	
	11	φ8A I l=680; 0,27кг	42	БЕЗ ЧЕРТ.	

- Узел II см. 1.424.1-5.30-80.
- Арматура класса Bp-I по ГОСТ 6727-80*;
класса A-I по ГОСТ 5781-82*.

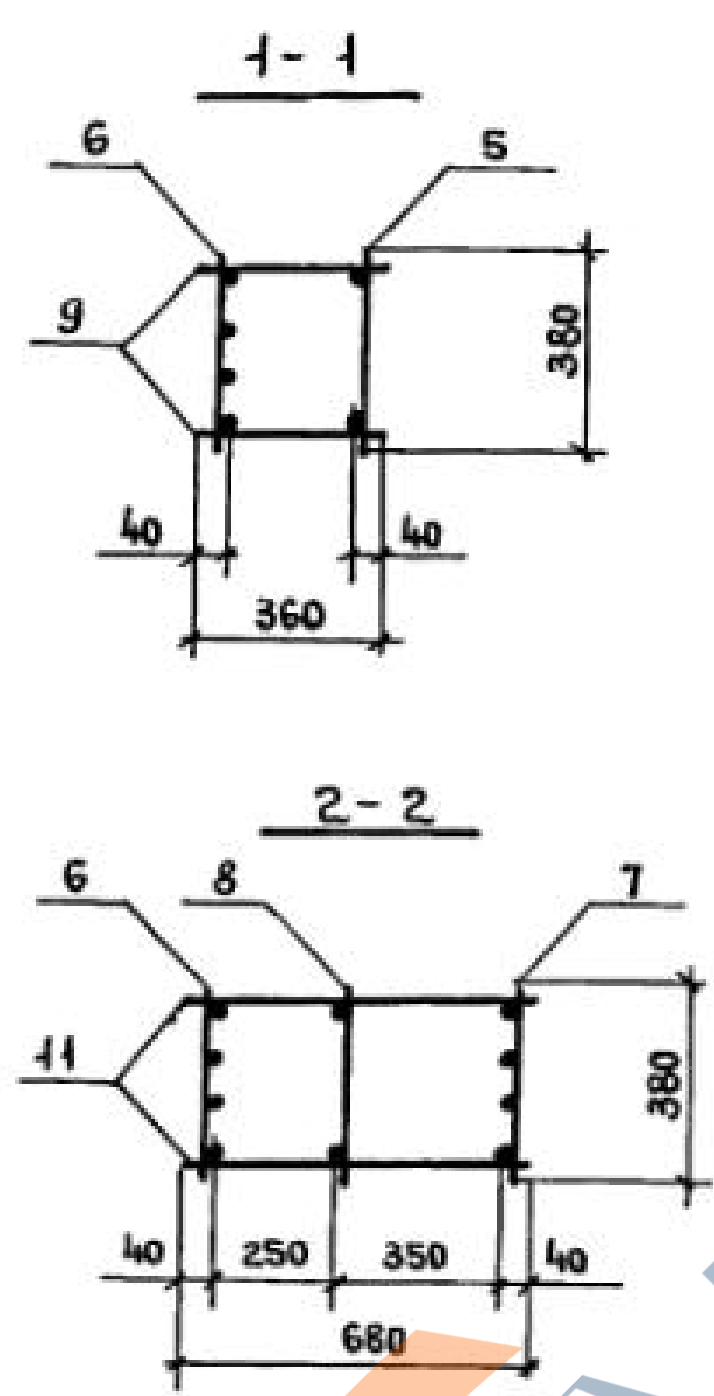
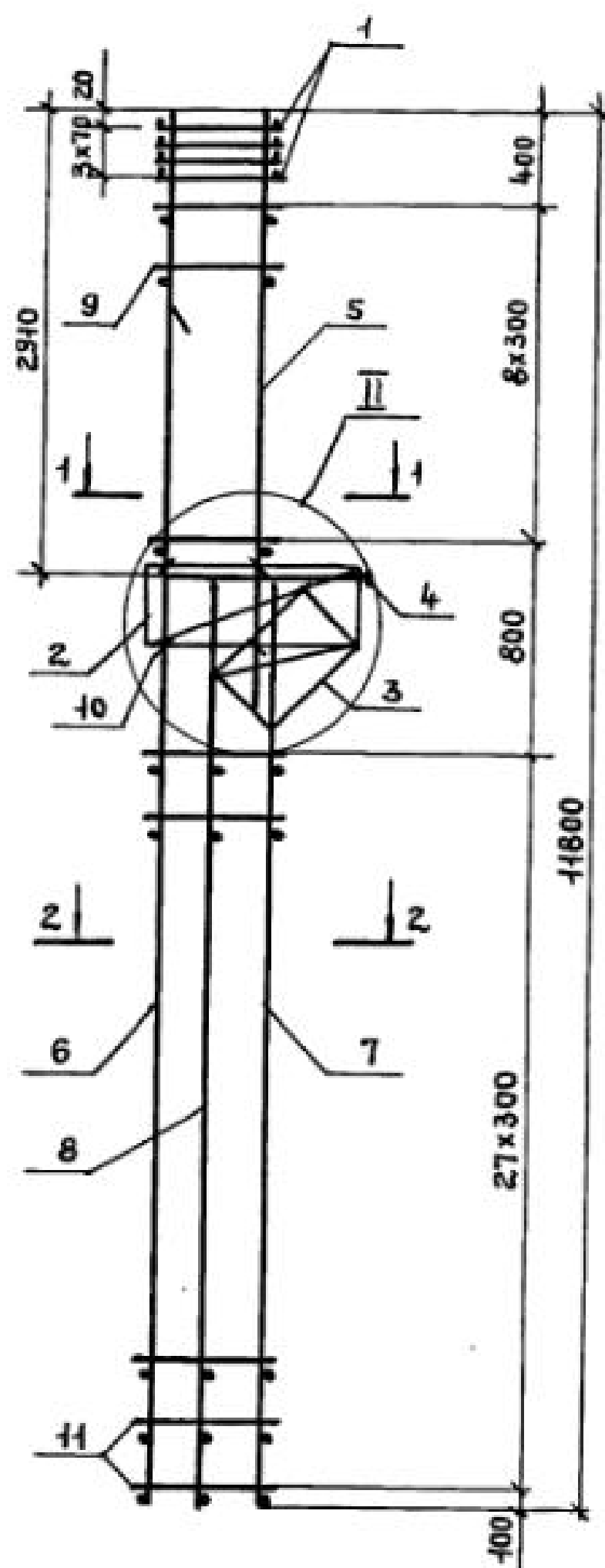
И.КОНТР.	МИХАЙЛОВ	<i>[Signature]</i>	1.424.1-5.30-45	КАРКАС ПРОСТРАНСТВЕННЫЙ КП 126-1; КП 126-5	СТАДИЯ	ЛИСТ	ЛИСТОВ
НАЧ.СКО-1	МИХАЙЛОВ	<i>[Signature]</i>			Р		1
ГЛ.КОНСТ.	МАТВЕЕВ	<i>[Signature]</i>			ПРОМСТРОЙПРОЕКТ		
ГЛ.ИНЖ.ПР.	ГРИГОРЬЕВ	<i>[Signature]</i>					
РУК.БР.	АКИШИНА	<i>[Signature]</i>					
СТ.ИНЖ.	ПОЛЯКОВ	<i>[Signature]</i>					
СТ.ИНЖ.	ЭЛОВА	<i>[Signature]</i>					
ПРОВЕР.	ТИЩЕНКО	<i>[Signature]</i>					

23572-04 51

Копировала Ермолина

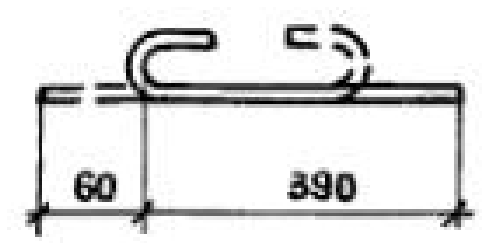
ФОРМАТ А3

<https://zavodjbi.com/>



МАРКА КАРКАСА	Поз.	НАИМЕНОВАНИЕ	КОЛ.	ОБОЗНАЧЕНИЕ ДОКУМЕНТА	МАССА КАРКАСА, КГ
КП 126-2	1	СЕТКА С 1	4	1.424.1-5.30 - 130	273,7
	2	С 4	1	- 130	
	3	С 7	1	- 131	
	4	КАРКАС ПЛОСКИЙ КР 1-1	1	- 85	
	5	КР 104-3	1	- 92	
	6	КР 139-12	1	- 128	
	7	КР 123-5	1	- 119	
	8	КР 123-1	1	- 119	
	9	φ 6 А I l = 360; 0,08 кг	18	БЕЗ ЧЕРТ.	
	10	φ 5 Вр I l = 450; 0,07 кг	4	1.424.1-5.30 - 46	
	11	φ 5 Вр I l = 680; 0,1 кг	56	БЕЗ ЧЕРТ.	
КП 126-3	Поз. 1...5; 8...10 по КП 126-2				319,8
	6	КАРКАС ПЛОСКИЙ КР 139-14	1	1.424.1-5.30 - 128	
	7	КР 123-6	1	- 119	
КП 126-4	Поз. 1...5; 8,10 по КП 126-2				403,1
	6	КАРКАС ПЛОСКИЙ КР 139-15	1	1.424.1-5.30 - 128	
	7	КР 123-7	1	- 119	
	9	φ 8 А I l = 360; 0,14 кг	18	БЕЗ ЧЕРТ.	
	11	φ 8 А I l = 680; 0,27 кг	56	ТО ЖЕ	

Поз. 10



- Узел II см. 1.424.1-5.30-80.
- АРМАТУРА КЛАССА Вр-I по ГОСТ 6727-80*;
КЛАССА А-I по ГОСТ 5781-82*.

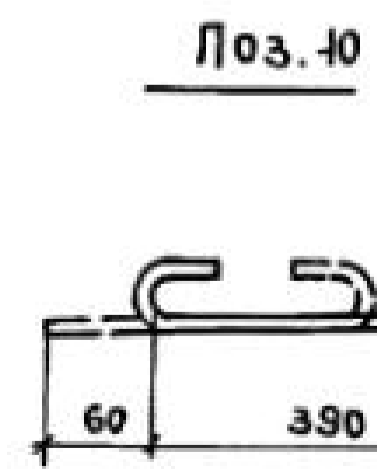
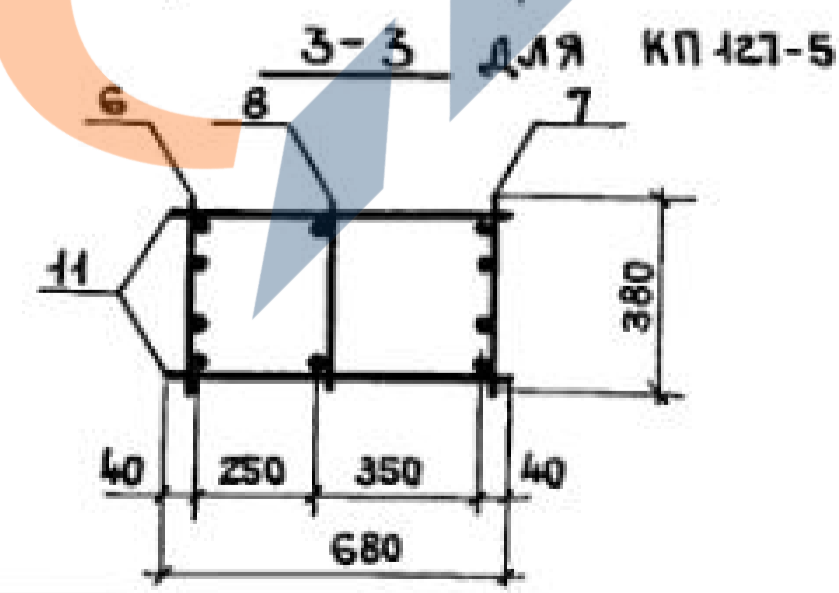
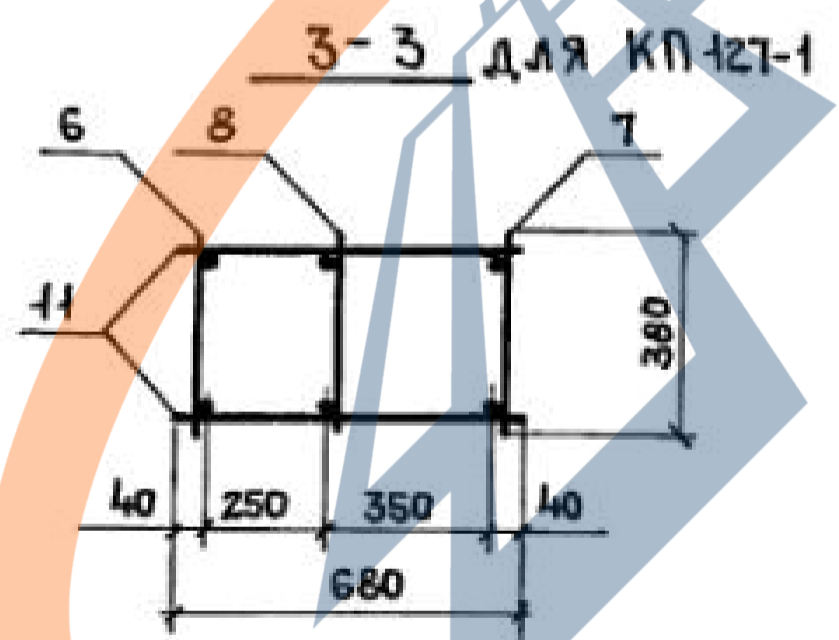
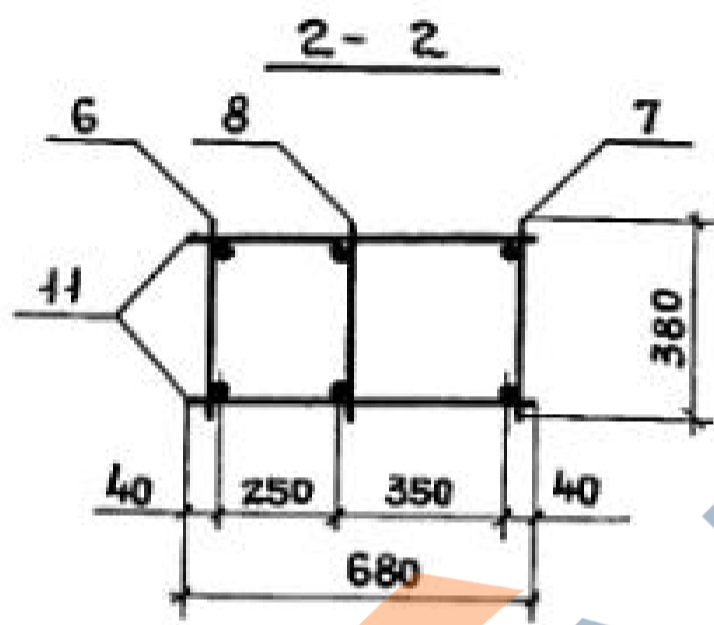
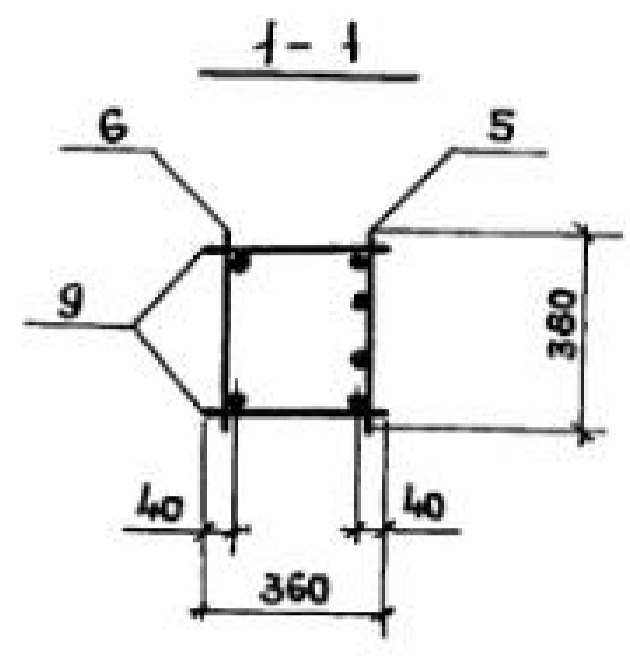
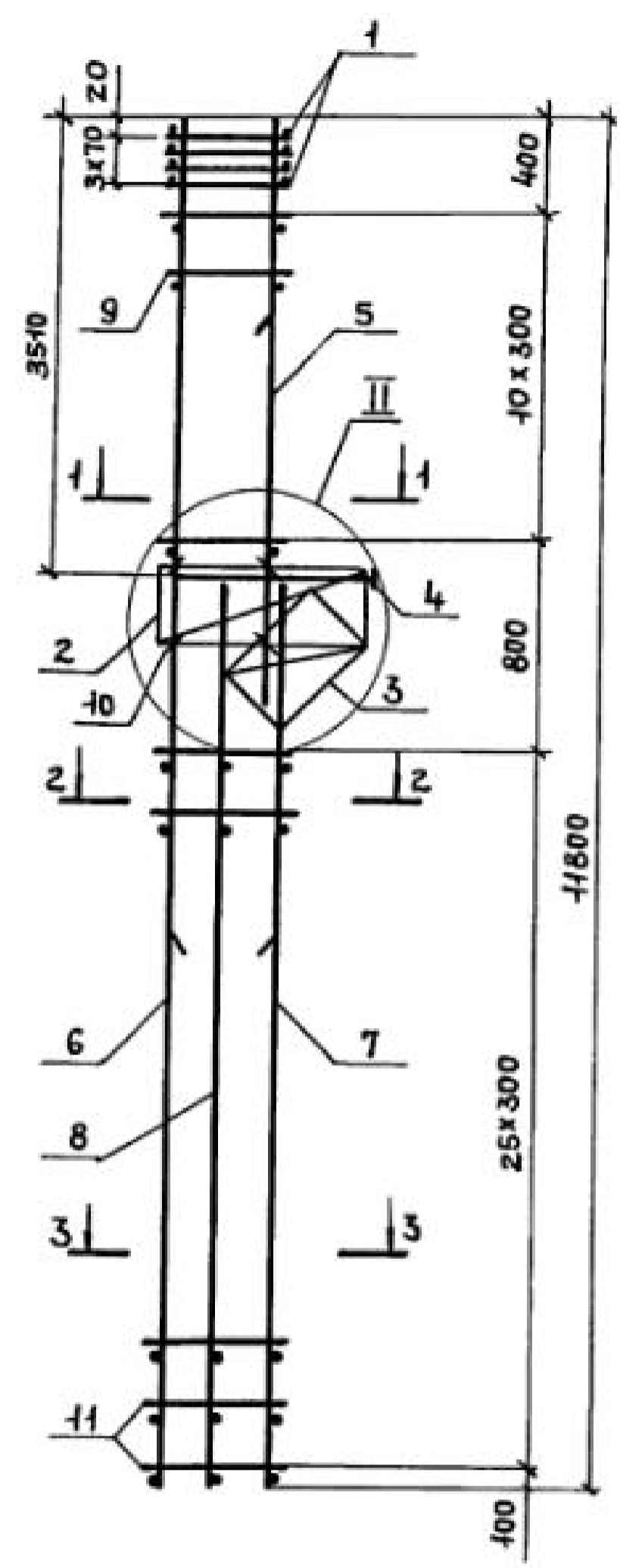
Н. КОНТР.	МИХАЙЛОВ	<i>[Signature]</i>	1.424.1-5.30-46	КАРКАС ПРОСТРАНСТВЕННЫЙ КП 126-2... КП 126-4	СТАДИЯ	ЛИСТ	ЛИСТОВ
НАЧ. СКО-1	МИХАЙЛОВ	<i>[Signature]</i>			Р		1
ГЛ. КОНСТ.	МАТВЕЕВ	<i>[Signature]</i>			ПРОМСТРОЙПРОЕКТ		
ГЛ. ИНЖ. ПР.	ГРИГОРЬЕВ	<i>[Signature]</i>					
РУК. БР.	АКИШИНА	<i>[Signature]</i>					
СТ. ИНЖ.	ПОЛЯКОВ	<i>[Signature]</i>					
СТ. ИНЖ.	ЭЛОВА	<i>[Signature]</i>					
ПРОВЕР.	ТИЩЕНКО	<i>[Signature]</i>					

<https://zavodjbi.com/>

23512-04 52

КОПИРОВАЛА ЕРМОДИНА

ФОРМАТ А3

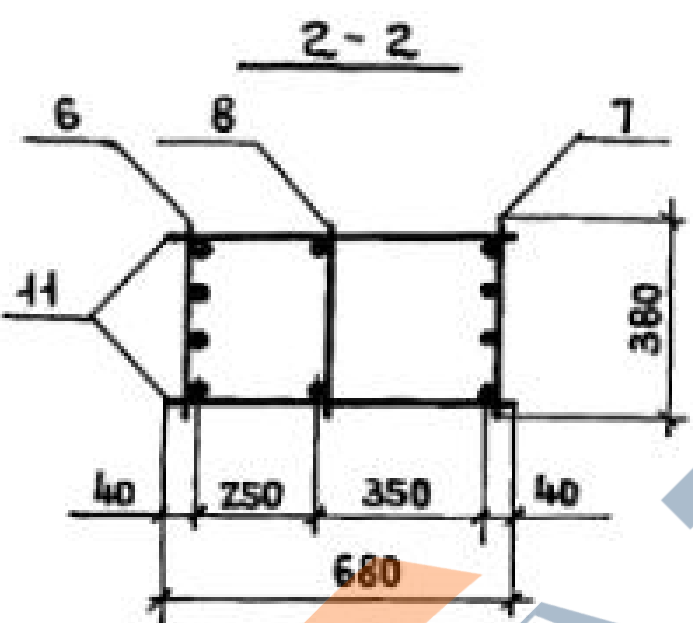
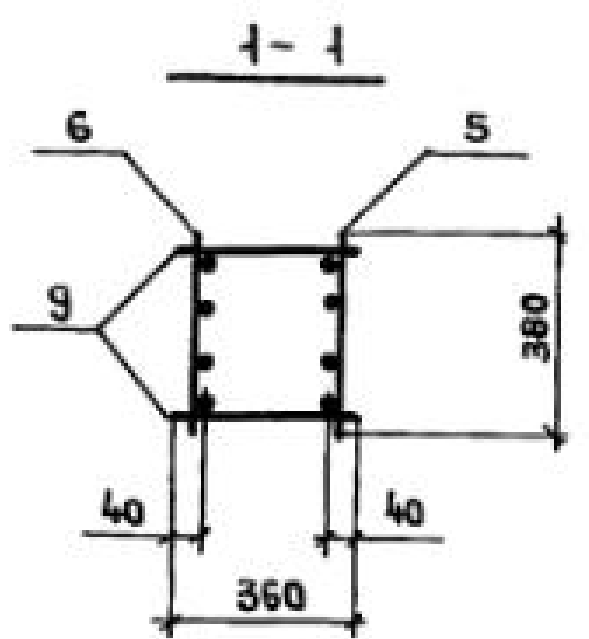
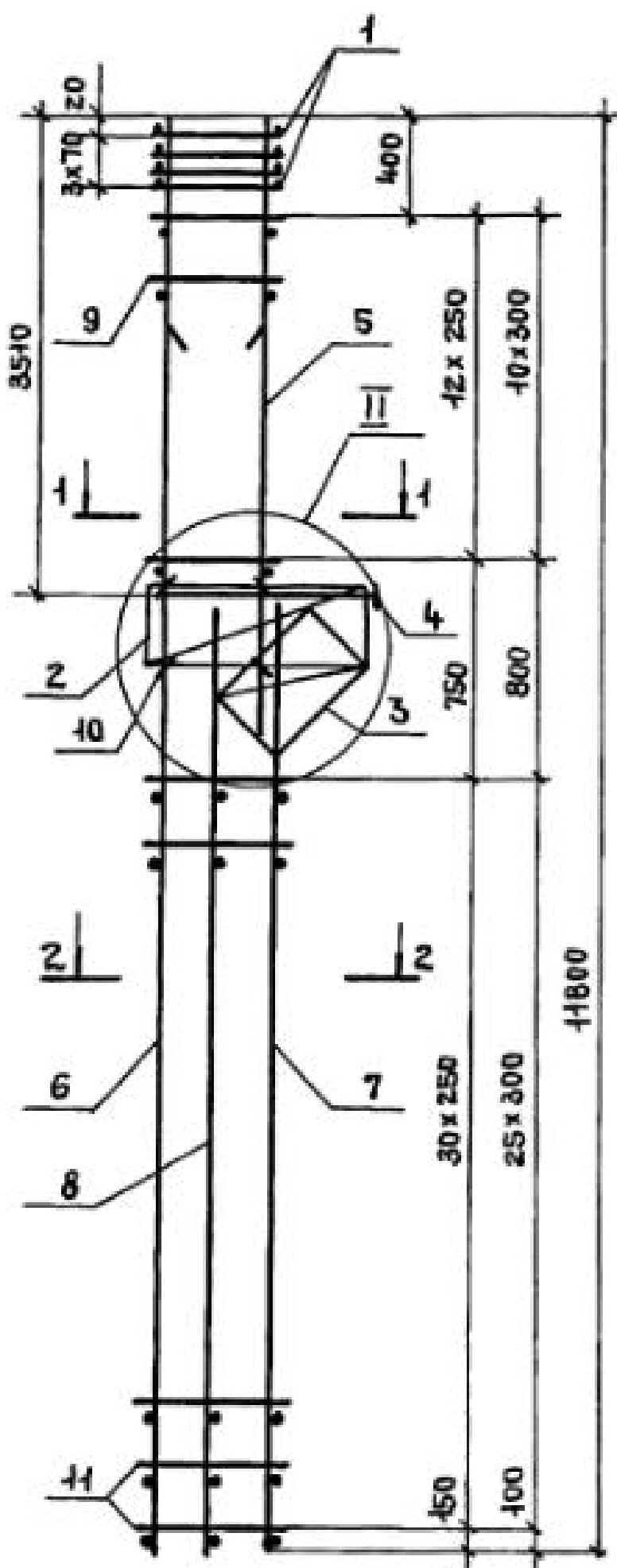


МАРКА КАРКАСА	Поз.	НАИМЕНОВАНИЕ	КОЛ.	ОБОЗНАЧЕНИЕ ДОКУМЕНТА	МАССА КАРКАСА, КГ
КП 127-1	1	СЕТКА С1	4	1.424.1-5.30-130	208,9
	2	С4	1	-130	
	3	С7	1	-131	
	4	КАРКАС ПЛОСКИЙ КР1-1	1	-85	
	5	КР 106-3	1	-96	
	6	КР 139-1	1	-127	
	7	КР 120-3	1	-116	
	8	КР 120-1	1	-116	
	9	φ 6A I l = 360; 0,08 кг	22	БЕЗ ЧЕРТ.	
	10	φ 5Bp I l = 450; 0,07 кг	4	1.424.1-5.30-47	
	11	φ 6A I l = 680; 0,15 кг	52	БЕЗ ЧЕРТ.	
КП 127-5	1	СЕТКА С1	4	1.424.1-5.30-130	310,0
	2	С4	1	-130	
	3	С7	1	-131	
	4	КАРКАС ПЛОСКИЙ КР1-1	1	-85	
	5	КР 106-8	1	-96	
	6	КР 139-3	1	-127	
	7	КР 120-5	1	-116	
	8	КР 120-1	1	-116	
	9	φ 6A I l = 360; 0,14 кг	22	БЕЗ ЧЕРТ.	
	10	φ 5Bp I l = 450; 0,07 кг	4	1.424.1-5.30-47	
	11	φ 6A I l = 680; 0,15 кг	52	БЕЗ ЧЕРТ.	

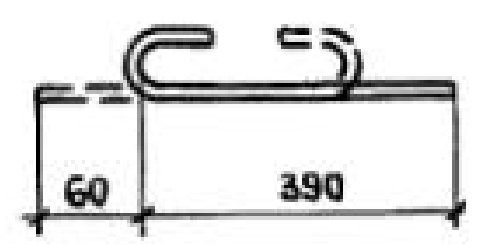
- Узел II см. 1.424.1-5.30-80.
- АРМАТУРА КЛАССА Bp-I по ГОСТ 6727-80*;
КЛАССА A-I по ГОСТ 5781-82*.

И. КОНТР.	МИХАЙЛОВ	<i>[Signature]</i>
НАЧ. СКОЛ	МИХАЙЛОВ	<i>[Signature]</i>
ГЛ. КОНСТ.	МАТВЕЕВ	<i>[Signature]</i>
ГЛ. ИНЖ. ПР.	ГРИГОРЬЕВ	<i>[Signature]</i>
РУК. БР.	АКИШНИНА	<i>[Signature]</i>
СТ. ИНЖ.	ПОЛЯКОВ	<i>[Signature]</i>
СТ. ИНЖ.	ЭЛОВА	<i>[Signature]</i>
ПРОВ.	ТИЩЕНКО	<i>[Signature]</i>

1.424.1-5.30-47		
КАРКАС ПРОСТРАНСТВЕННЫЙ КП 127-1; КП 127-5	СТАДИЯ P	ЛИСТ 1
ПРОМСТРОЙПРОЕКТ		



Поз. 10



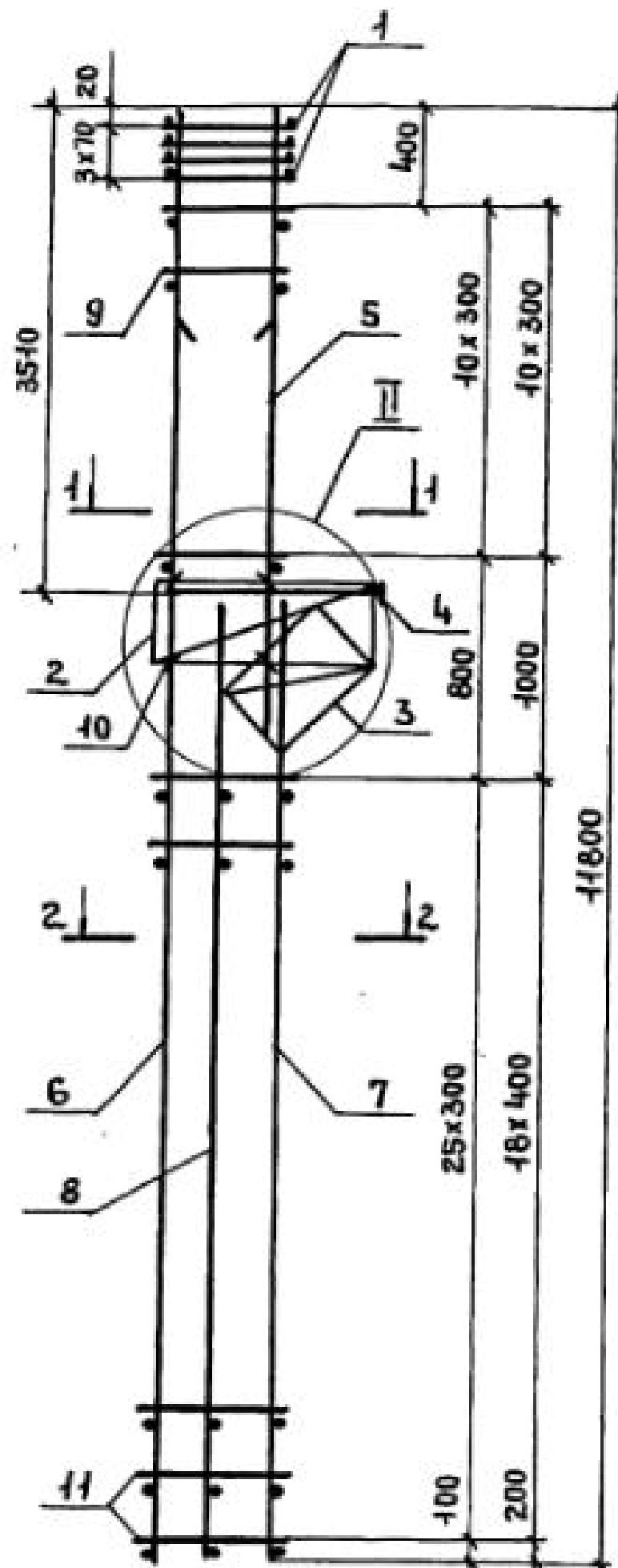
ДЛЯ КП 127-2
ДЛЯ КП 127-3; КП 127-4

МАРКА КАРКАСА	Поз.	НАИМЕНОВАНИЕ	КОЛ.	ОБОЗНАЧЕНИЕ ДОКУМЕНТА	МАССА КАРКАСА, КГ
КП 127-2	1	СЕТКА С 1	4	1.424.1-5.3С - 130	244,6
	2	С 4	1	-130	
	3	С 7	1	-131	
	4	КАРКАС ПЛОСКИЙ КР 1-1	1	-85	
	5	КР 106-6	1	-96	
	6	КР 139-8	1	-128	
	7	КР 120-6	1	-116	
	8	КР 120-1	1	-116	
	9	φ 6A I e = 360; 0,08кг	26	БЕЗ ЧЕРТ.	
	10	φ 5Bp I e = 450; 0,07кг	4	1.424.1-5.3С-48	
	11	φ 5Bp I e = 680; 0,10кг	62	БЕЗ ЧЕРТ.	
КП 127-3		Поз. 1... 5, 8, 10 по КП 127-2			287,3
	6	КАРКАС ПЛОСКИЙ КР 139-12	1	1.424.1-5.3С - 128	
	7	КР 120-7	1	-116	
	9	φ 6A I e = 360; 0,08кг	22	БЕЗ ЧЕРТ.	
	11	φ 5Bp I e = 680; 0,10кг	52	ТО ЖЕ	
КП 127-4		Поз. 1... 5, 8, 10 по КП 127-2			331,1
	6	КАРКАС ПЛОСКИЙ КР 139-14	1	1.424.1-5.3С - 128	
	7	КР 120-8	1	-116	
	9	φ 6A I e = 360; 0,08кг	22	БЕЗ ЧЕРТ.	
	11	φ 6A I e = 680; 0,15кг	52	ТО ЖЕ	

- Узел II см. 1.424.1-5.3С-80.
- АРМАТУРА КЛАССА Bp-I по ГОСТ 6727-80*;
КЛАССА A-I по ГОСТ 5781-82*

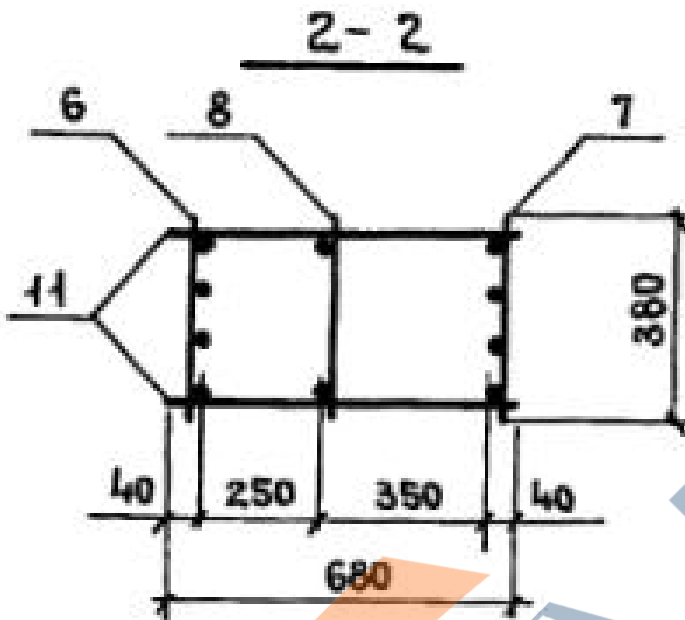
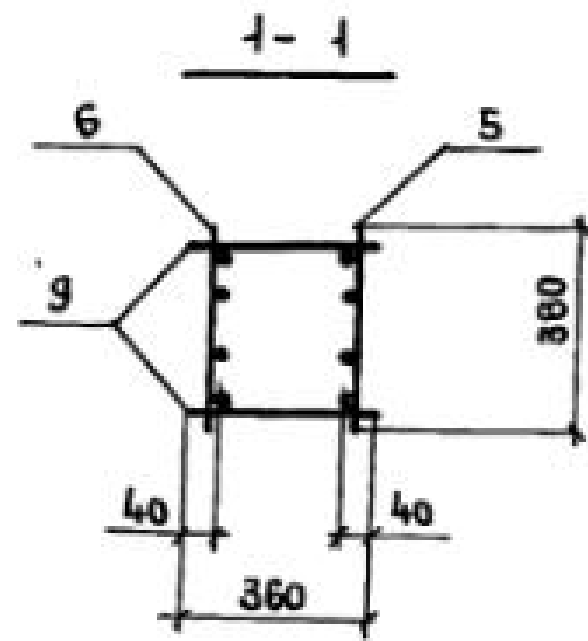
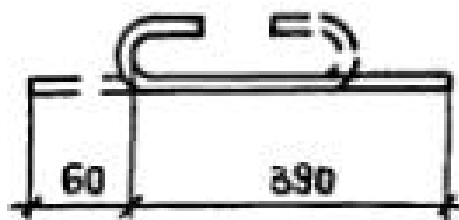
И. КОНТР.	МИХАЙЛОВ		1.424.1-5.3С-48	КАРКАС ПРОСТРАНСТВЕННЫЙ КП 127-2 ... КП 127-4	СТADIЯ P	ЛИСТ 1	ЛИСТОВ 1
НАЧ. СКО-1	МИХАЙЛОВ						
ГЛ. КОНСТ.	МАТВЕЕВ						
ГЛ. ИНЖ. ПР.	ГРИГОРЬЕВ						
РУК. БР.	АКИШИНА						
СТ. НИЖ.	ПОЛЯКОВ		ПРОМСТРОЙПРОЕКТ				
СТ. НИЖ.	ЭПОВА						
ПРОВ.	ТИЩЕНКО						

23572-04 54



Поз. 10

Для КП 127-6
Для КП 127-7

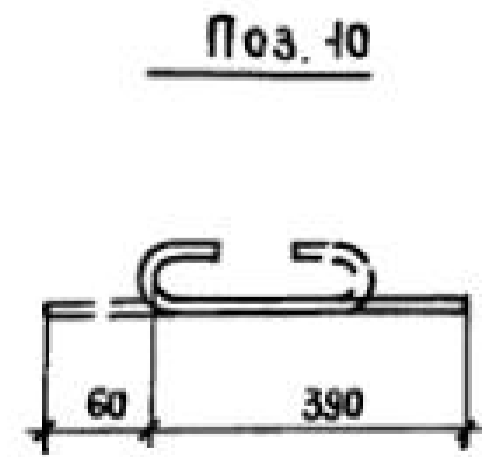
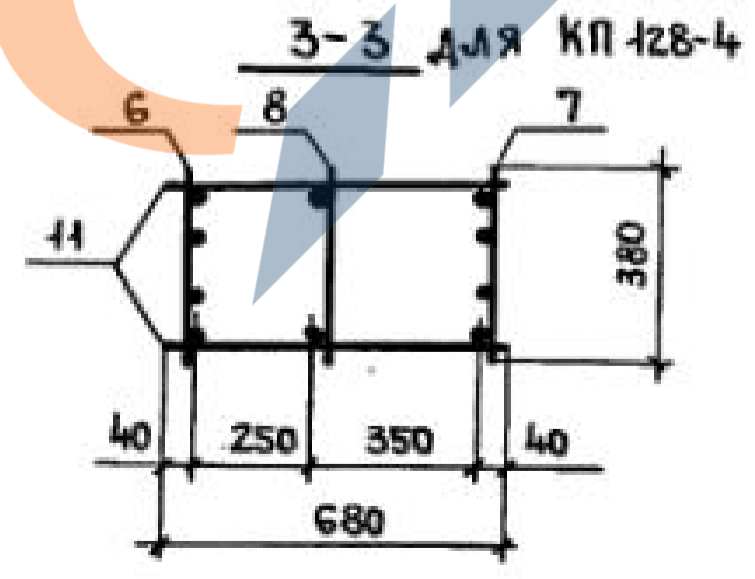
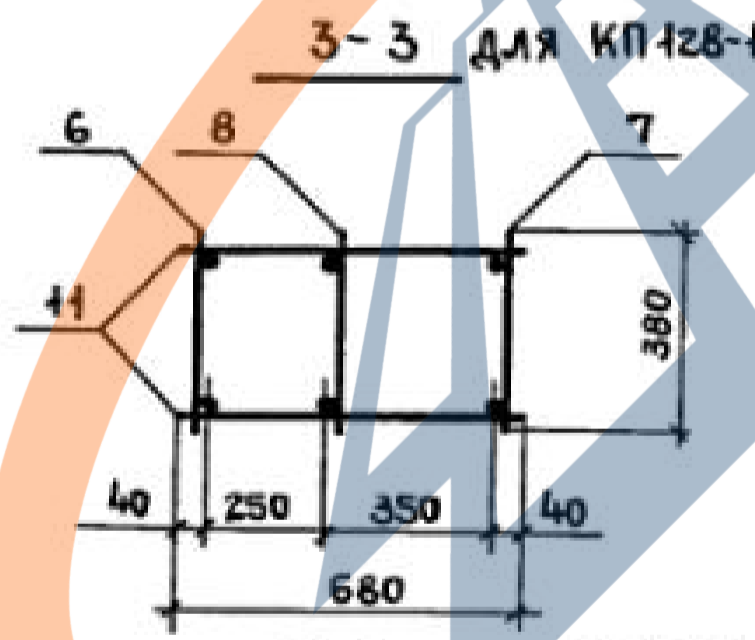
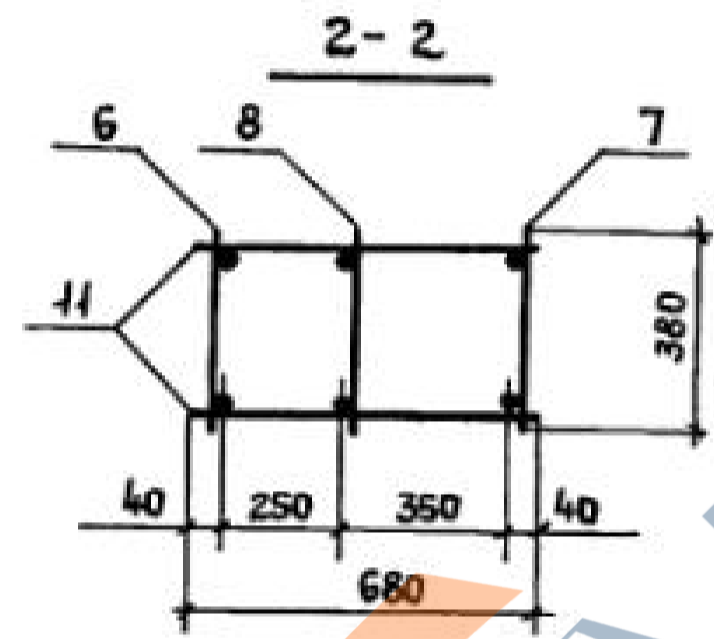
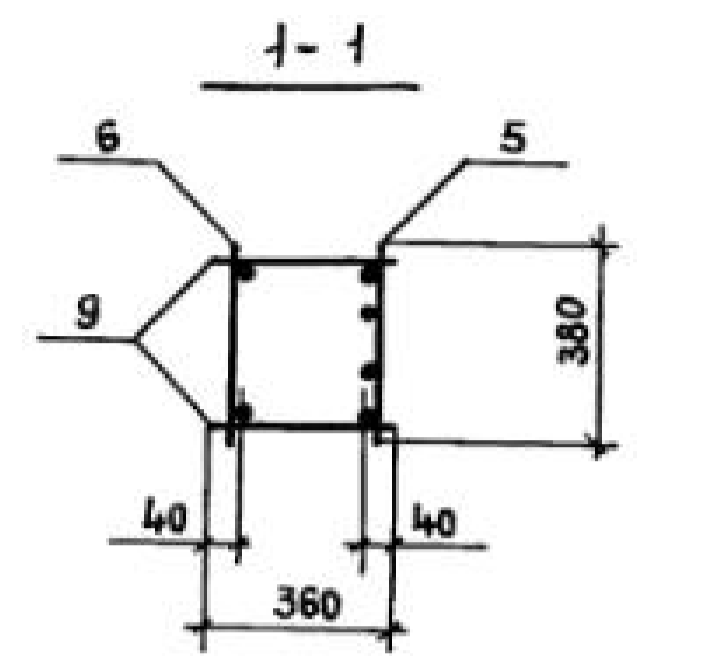
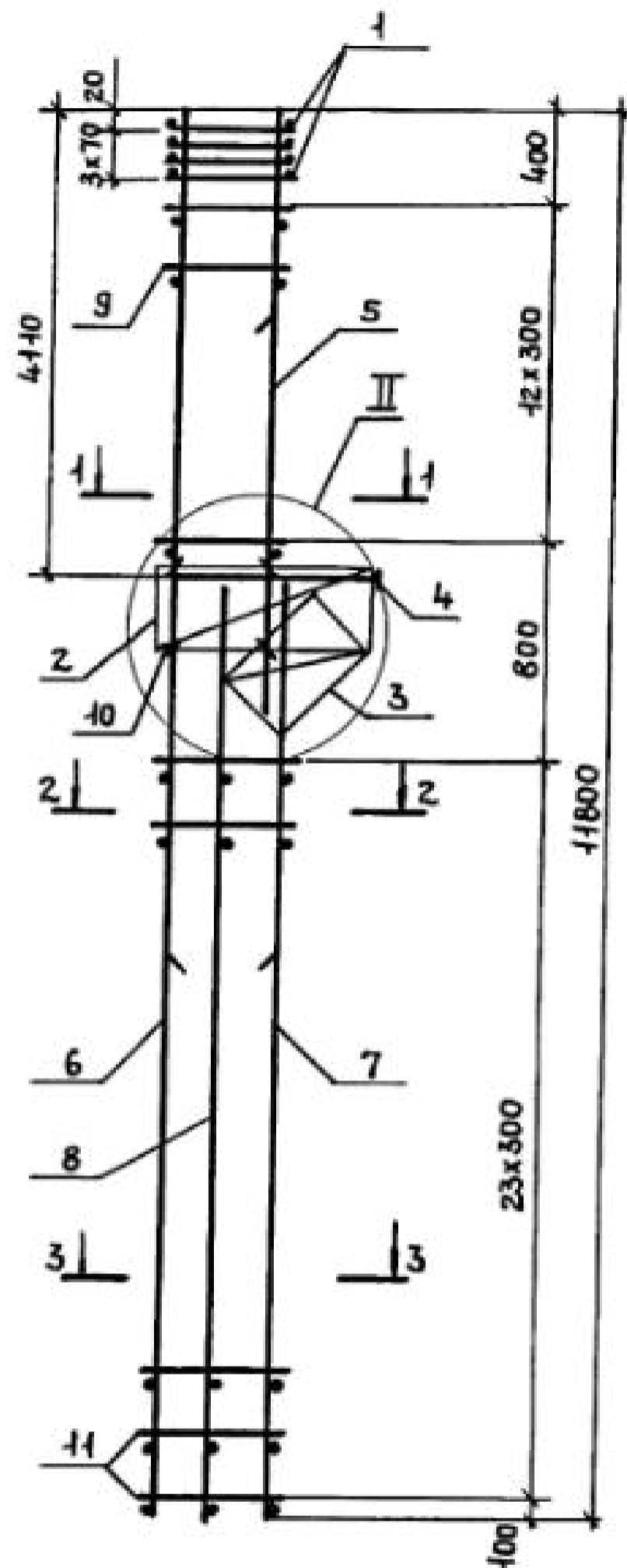


МАРКА КАРКАСА	Поз.	НАИМЕНОВАНИЕ	КОЛ.	ОБОЗНАЧЕНИЕ ДОКУМЕНТА	МАССА КАРКАСА, КГ
КП 127-6	1	СЕТКА С1	4	1.424.1-5.30-130	427,6
	2	С4	1	-130	
	3	С7	1	-131	
	4	КАРКАС ПЛОСКИЙ КР 1-1	1	-85	
	5	КР 106-8	1	-36	
	6	КР 139-15	1	-128	
	7	КР 120-9	1	-116	
	8	КР 120-1	1	-116	
	9	φ8A I l = 360; 0,14 кг	22	БЕЗ ЧЕРТ.	
	10	φ5Bp I l = 450; 0,07 кг	4	1.424.1-5.30-49	
	11	φ8A I l = 680; 0,27 кг	52	БЕЗ ЧЕРТ.	
КП 127-7	Поз. 1... 5, 8... 10 по КП 127-6				496,8
	6	КАРКАС ПЛОСКИЙ КР 139-17	1	1.424.1-5.30-128	
	7	КР 120-10	1	-116	
	11	φ8A I l = 680; 0,27 кг	38	БЕЗ ЧЕРТ.	

- Узел II см. 1.424.1-5.30-80.
- АРМАТУРА КЛАССА ВР-I ПО ГОСТ 6727-80*;
КЛАССА А-I ПО ГОСТ 5781-82*.

И. КОНТР.	МИХАЙЛОВ	<i>[Signature]</i>	1.424.1-5.30-49	СТАДНЯ	ЛИСТ	ЛИСТОВ
НАЧ. СКО-1	МИХАЙЛОВ	<i>[Signature]</i>				
ГЛ. КОНСТ.	МАТВЕЕВ	<i>[Signature]</i>	КАРКАС ПРОСТРАНСТВЕННЫЙ КП 127-6 ; КП 127-7	Р		1
ГЛ. ИНЖ. ПР.	ГРИГОРЬЕВ	<i>[Signature]</i>				
РУК. БР.	АКИШИНА	<i>[Signature]</i>		ПРОМСТРОЙПРОЕКТ		
СТ. ИНЖ.	ПОЛЯКОВ	<i>[Signature]</i>				
СТ. ИНЖ.	ЭЛОВА	<i>[Signature]</i>				
ПРОВЕР.	ТИЩЕНКО	<i>[Signature]</i>				

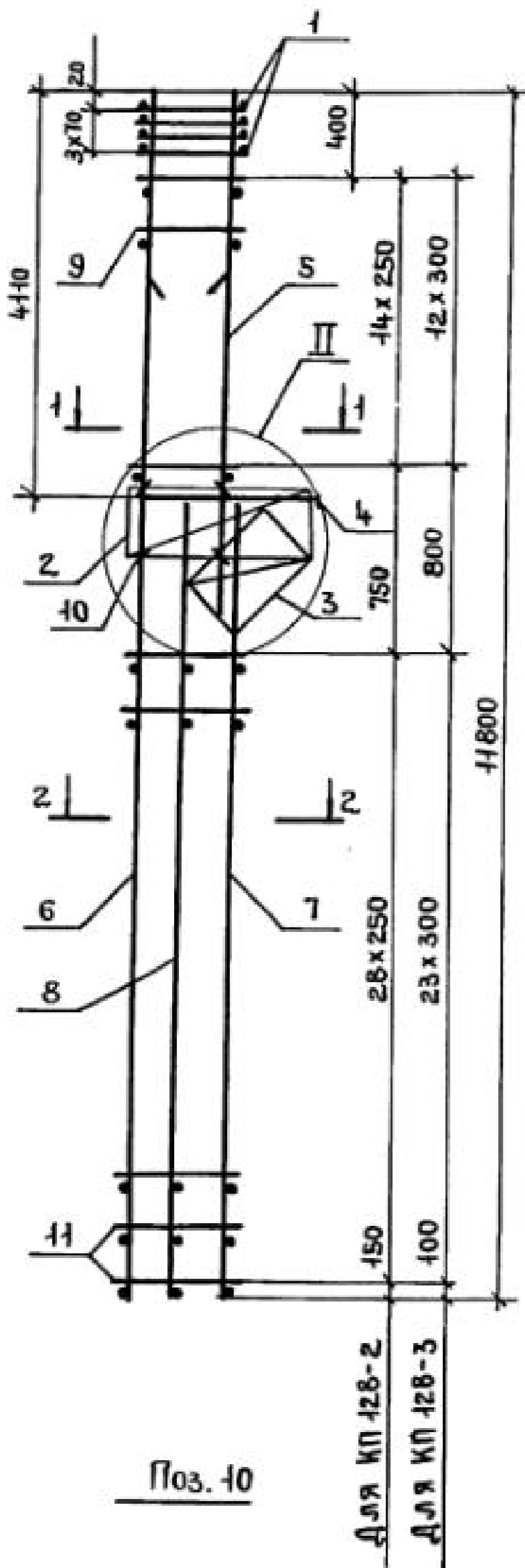
23572-04 55



МАРКА КАРКАСА	Поз.	НАИМЕНОВАНИЕ	КОЛ.	ОБОЗНАЧЕНИЕ ДОКУМЕНТА	МАССА КАРКАСА, КГ
КП 128-1	1	СЕТКА С 1	4	1.424.1-5.30-130	218,5
	2	С 4	1	-130	
	3	С 7	1	-131	
	4	КАРКАС ПЛОСКИЙ КР 1-1	1	-85	
	5	КР 108-1	1	-100	
	6	КР 139-1	1	-127	
	7	КР 118-3	1	-114	
	8	КР 118-1	1	-114	
	9	φ 6 A I В=360; 0,08 кг	26	БЕЗ ЧЕРТ.	
	10	φ 5 Вр I В=450; 0,07 кг	4	1.424.1-5.30-50	
	11	φ 6 A I В=680; 0,15 кг	48	БЕЗ ЧЕРТ.	
КП 128-4	1	СЕТКА С 1	4	1.424.1-5.30-130	356,4
	2	С 4	1	-130	
	3	С 7	1	-131	
	4	КАРКАС ПЛОСКИЙ КР 1-1	1	-85	
	5	КР 108-1	1	-100	
	6	КР 139-4	1	-127	
	7	КР 118-5	1	-114	
	8	КР 118-1	1	-114	
	9	φ 8 A I В=360; 0,14 кг	26	БЕЗ ЧЕРТ.	
	10	φ 5 Вр I В=450; 0,07 кг	4	1.424.1-5.30-50	
	11	φ 8 A I В=680; 0,27 кг	48	БЕЗ ЧЕРТ.	

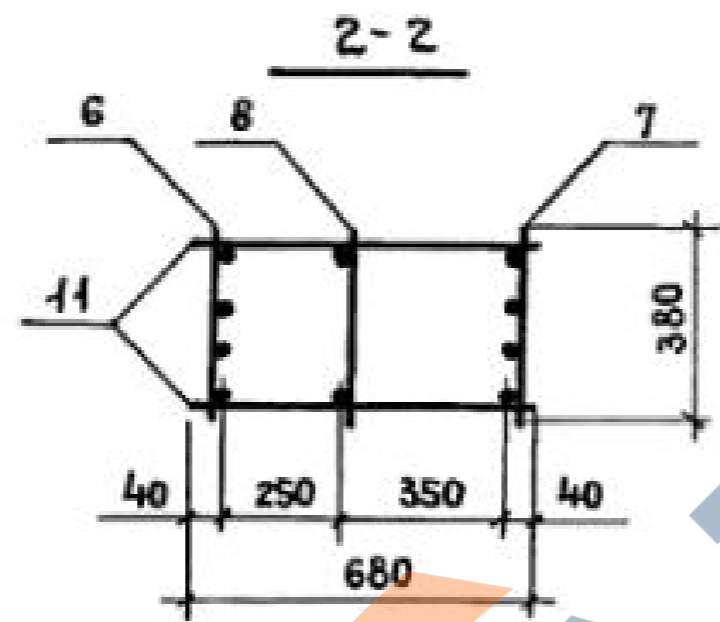
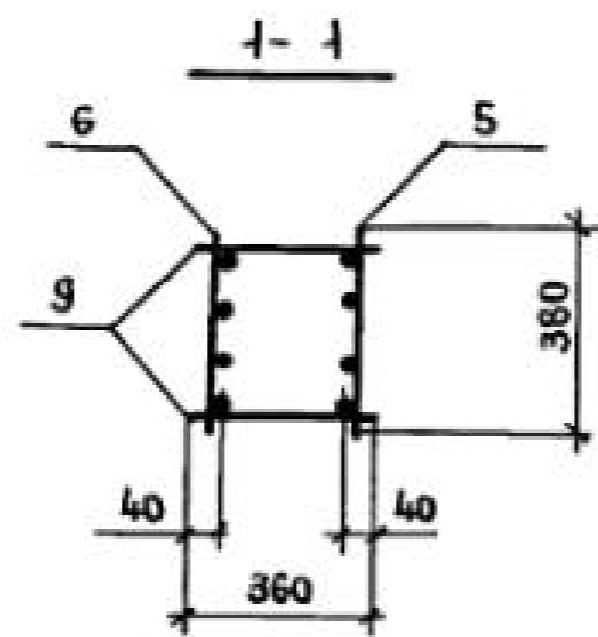
- Узел II см. 1.424.1-5.30-80.
- Арматура класса Вр-I по ГОСТ 6727-80*;
КЛАССА А-I по ГОСТ 5781-82*.

Н. КОНТР.	МИХАЙЛОВ		1.424.1-5.30-50		
НАЧ. СМО-1	МИХАЙЛОВ				
ГЛ. КОНСТ.	МАТВЕЕВ				
СЛ. НИЖ. ПР.	ГРИГОРЬЕВ		КАРКАС ПРОСТРАНСТВЕННЫЙ КП 128-1; КП 128-4	СТАНД. П	ЛИСТ 1
РУК. БР.	АКИШНИНА			ПРОМСТРОЙПРОЕКТ	
СТ. НИЖ.	ПОЛЯКОВ				
СТ. НИЖ.	ЭПОВА				
ПРОВЕР.	ТИЩЕНКО				



Поз. 10

ДЛЯ КП 128-2
ДЛЯ КП 128-3

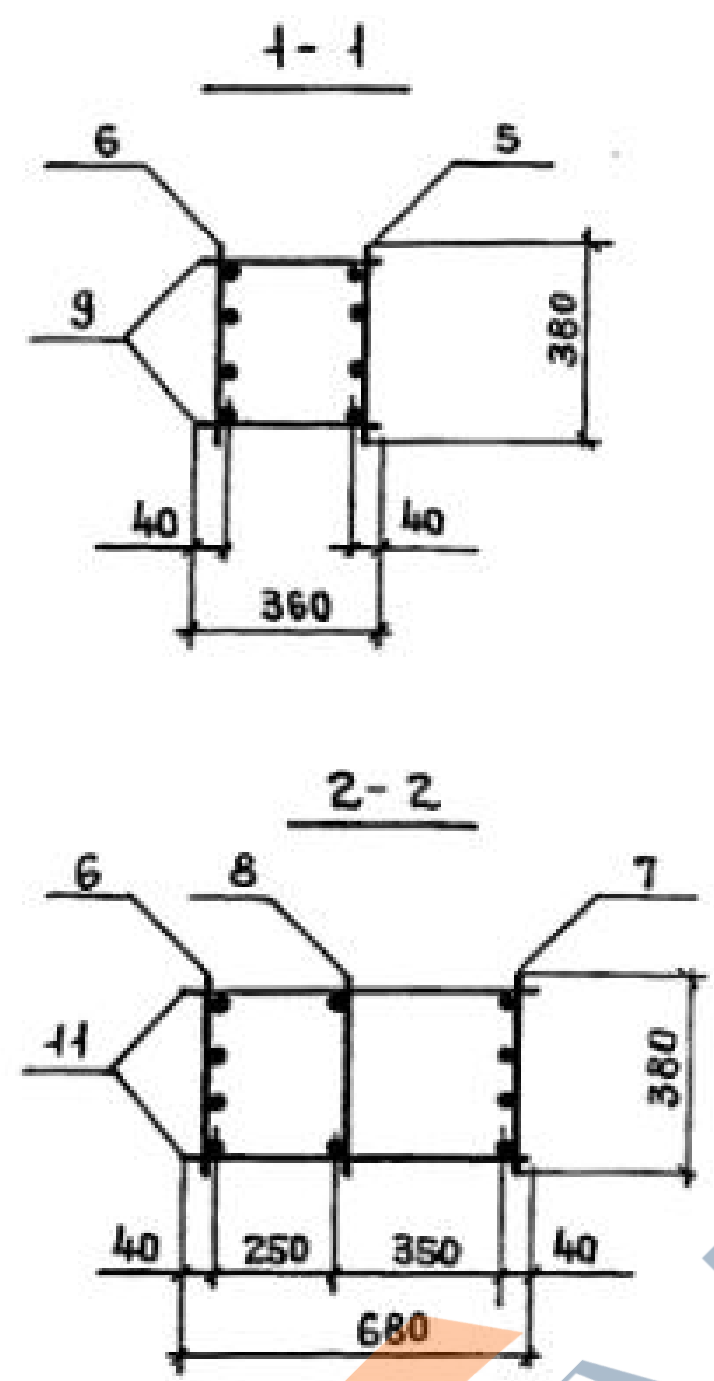
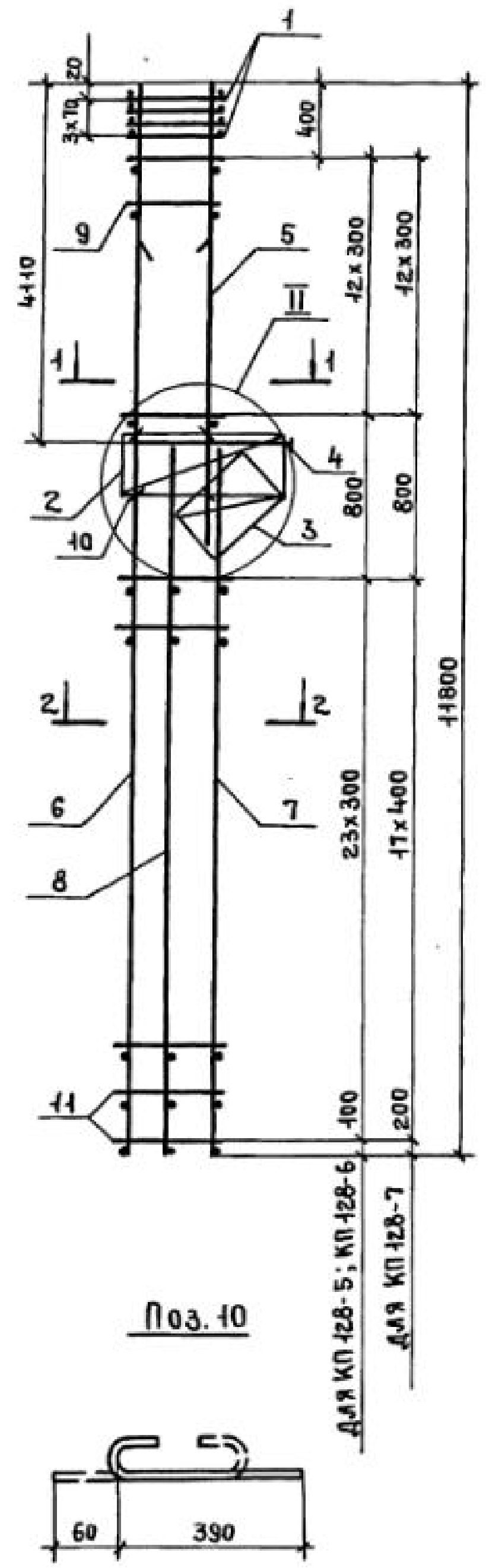


МАРКА КАРКАСА	Поз.	НАИМЕНОВАНИЕ	КОЛ.	ОБОЗНАЧЕНИЕ ДОКУМЕНТА	МАССА КАРКАСА, КГ
КП 128-2	1	СЕТКА С1	4	1.424.1-5.3С-130	270,6
	2	С4	1	-130	
	3	С7	1	-131	
	4	КАРКАС ПЛОСКИЙ КР1-1	1	-85	
	5	КР 108-2	1	-100	
	6	КР 139-9	1	-128	
	7	КР 118-7	1	-114	
	8	КР 118-1	1	-114	
	9	φ8A I ℓ = 360; 0,14 кг	30	БЕЗ ЧЕРТ.	
	10	φ5Bp I ℓ = 450; 0,07 кг	4	1.424.1-5.3С-51	
	11	φ5Bp I ℓ = 680; 0,10 кг	58	БЕЗ ЧЕРТ.	
КП 128-3	1	СЕТКА С1	4	1.424.1-5.3С-130	304,5
	2	С4	1	-130	
	3	С7	1	-131	
	4	КАРКАС ПЛОСКИЙ КР1-1	1	-85	
	5	КР 108-2	1	-100	
	6	КР 139-12	1	-128	
	7	КР 118-9	1	-114	
	8	КР 118-1	1	-114	
	9	φ8A I ℓ = 360; 0,14 кг	26	БЕЗ ЧЕРТ.	
	10	φ5Bp I ℓ = 450; 0,07 кг	4	1.424.1-5.3С-51	
	11	φ5Bp I ℓ = 680; 0,10 кг	48	БЕЗ ЧЕРТ.	

- Узел II см. 1.424.1-5.3С-80.
- АРМАТУРА КЛАССА Bp-I по ГОСТ 6727-80*;
КЛАССА A-I по ГОСТ 5781-82*.

И. КОНТР.	МИХАЙЛОВ		1.424.1-5.3С-51	КАРКАС ПРОСТРАНСТВЕННЫЙ КП 128-2; КП 128-3	СТАДИЯ	ЛИСТ	ЛИСТОВ
НАЧ. СКО-1	МИХАЙЛОВ				Р		1
ГЛ. КОНСТ.	МАТВЕЕВ				ПРОМСТРОЙПРОЕКТ		
ГЛ. ИНЖ. ПР.	ГРИГОРЬЕВ						
РЪК. БР.	АКИШИНА						
СТ. ИНЖ.	ПОЛЯКОВ						
СТ. ИНЖ.	ЭПОВА						
ПРОВЕР.	ТИЩЕНКО						

<https://zavodjbi.com/>

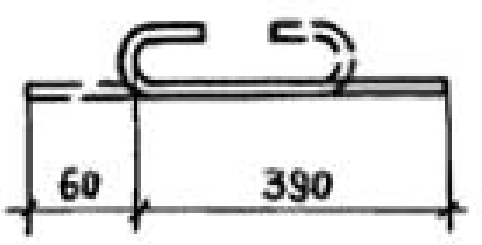


МАРКА КАРКАСА	Поз.	НАИМЕНОВАНИЕ	КОЛ.	ОБОЗНАЧЕНИЕ ДОКУМЕНТА	МАССА КАРКАСА, КГ
КП 128-5	1	СЕТКА С 1	4	1.424.1-5.3С-130	347,6
	2	С 4	1	-130	
	3	С 7	1	-131	
	4	КАРКАС ПЛОСКИЙ КР 1-1	1	-85	
	5	КР 108-2	1	-100	
	6	КР 139-14	1	-128	
	7	КР 118-10	1	-114	
	8	КР 118-1	1	-114	
	9	φ 8 А I l = 360; 0,14 кг	26	БЕЗ ЧЕРТ.	
	10	φ 5 Вр I l = 450; 0,07 кг	4	1.424.1-5.3С-52	
	11	φ 6 А I l = 680; 0,15 кг	48	БЕЗ ЧЕРТ.	
КП 128-6	Поз. 1...5; 8...10 по КП 128-5				424,4
	6	КАРКАС ПЛОСКИЙ КР 139-15	1	1.424.1-5.3С-128	
	7	КР 118-11	1	-114	
	11	φ 8 А I l = 680; 0,27 кг	48	БЕЗ ЧЕРТ.	
КП 128-7	Поз. 1...5; 8...10 по КП 128-5				491,6
	6	КАРКАС ПЛОСКИЙ КР 139-17	1	1.424.1-5.3С-129	
	7	КР 118-12	1	-114	
	11	φ 8 А I l = 680; 0,27 кг	36	БЕЗ ЧЕРТ.	

- Узел II см. 1.424.1-5.3С-80.
- Арматура класса Вр-I по ГОСТ 6727-80*;
КЛАССА А-I по ГОСТ 5781-82*.

Поз. 10

ДЛЯ КП 128-5; КП 128-6
ДЛЯ КП 128-7



Н. КОНТ.	МИХАЙЛОВ	<i>[Signature]</i>
НАЧ. СКО-1	МИХАЙЛОВ	<i>[Signature]</i>
ГЛ. КОНСТ.	МАТВЕЕВ	<i>[Signature]</i>
ГЛ. ИНЖ. ПР.	ГРИГОРЬЕВ	<i>[Signature]</i>
РУК. БР.	АКИШНИНА	<i>[Signature]</i>
СТ. ИНЖ.	ПОЛЯКОВ	<i>[Signature]</i>
СТ. ИНЖ.	ЭПОВА	<i>[Signature]</i>
ПРОВЕР.	ТИЩЕНКО	<i>[Signature]</i>

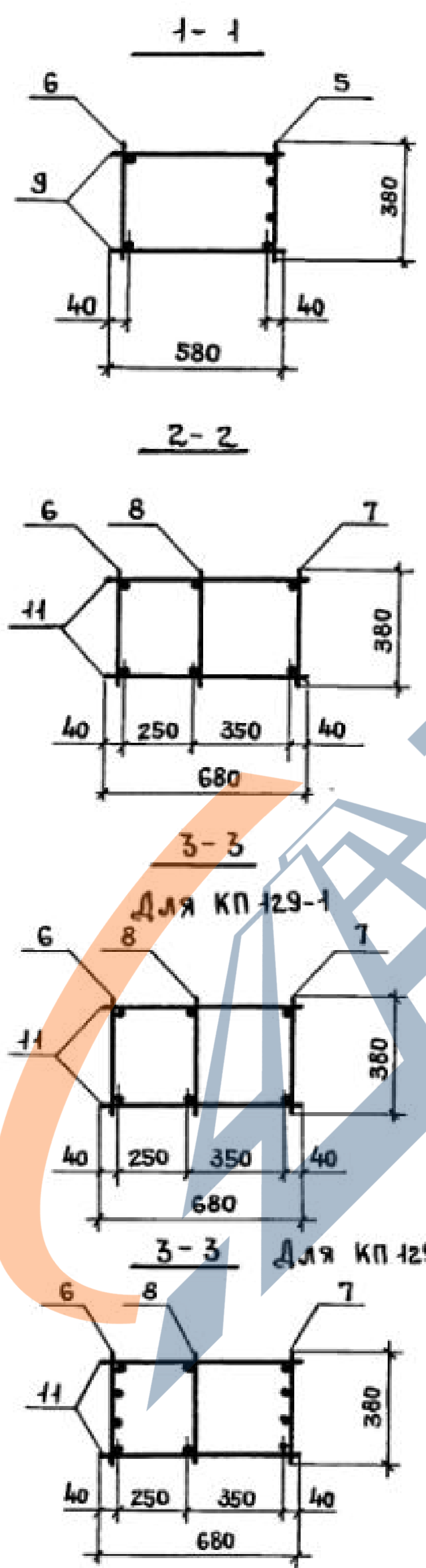
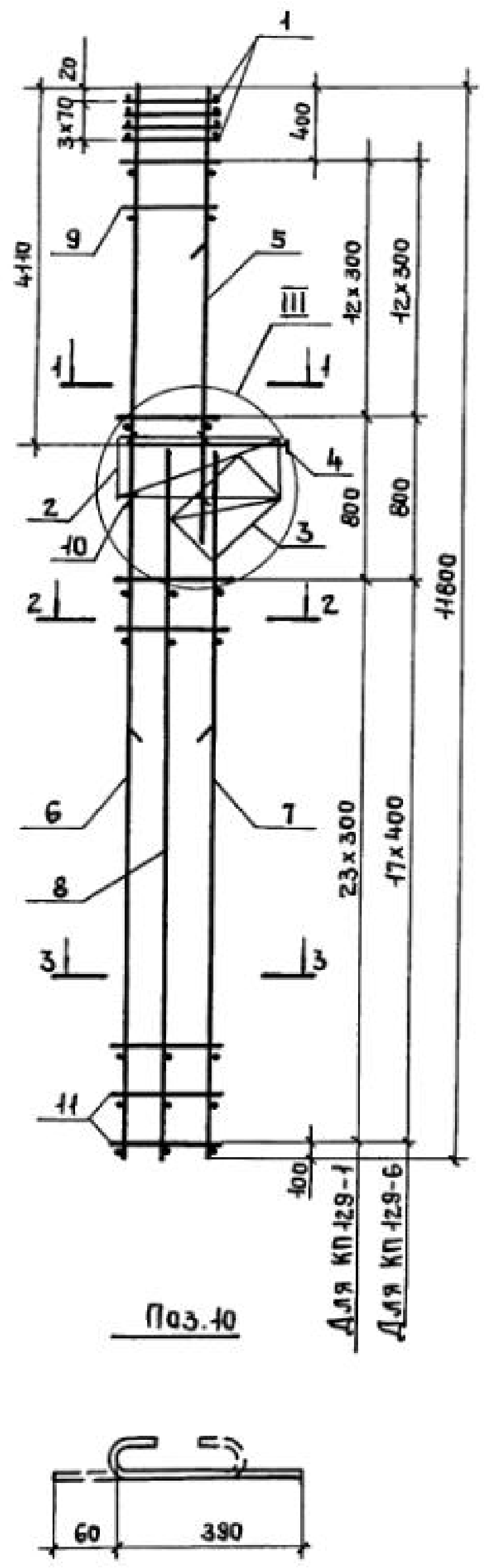
1.424.1-5.3С-52		
КАРКАС ПРОСТРАНСТВЕННЫЙ КП 128-5... КП 128-7	СТАДИЯ	ЛИСТ
	Р	1
ПРОМСТРОЙПРОЕКТ		

<https://zavodjbi.com/>

23572-04 58

КОПИРОВАЛ ЕРМОЛИНА

ФОРМАТ А3

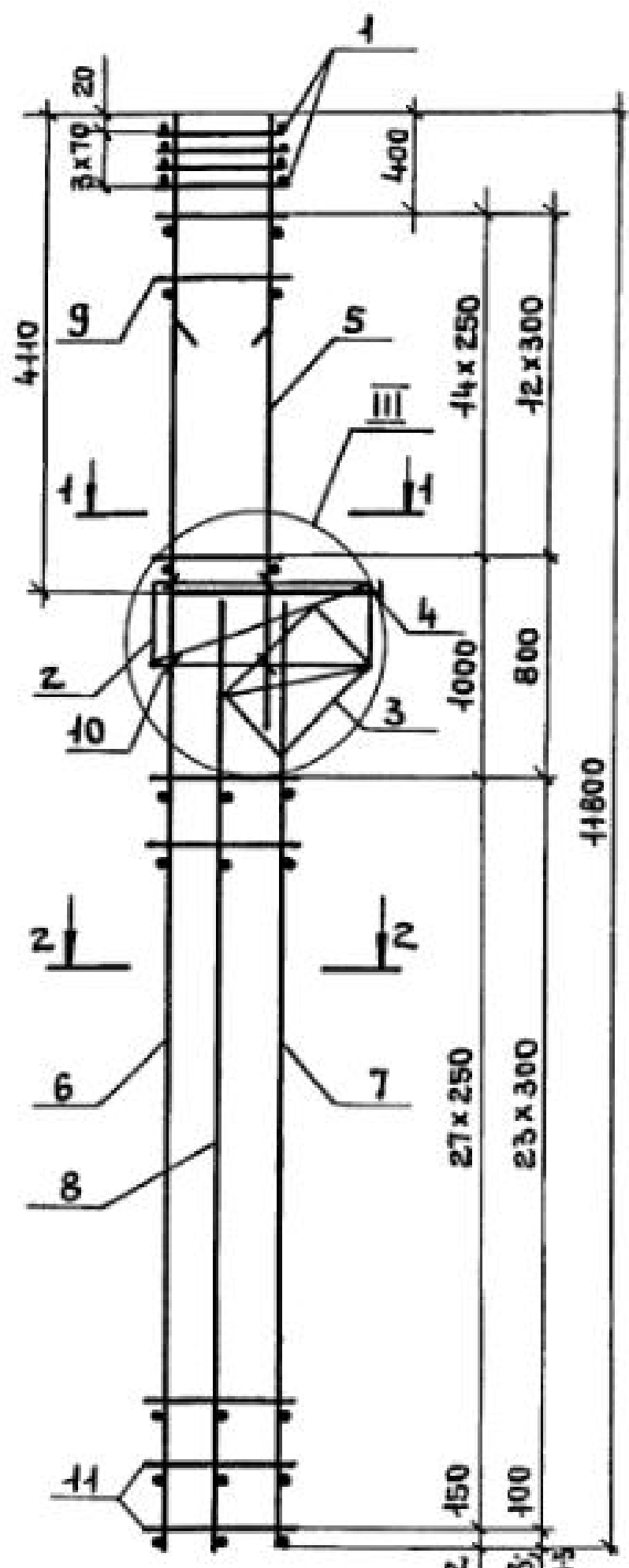


МАРКА КАРКАСА	Поз.	НАИМЕНОВАНИЕ	КОЛ.	ОБОЗНАЧЕНИЕ ДОКУМЕНТА	МАССА КАРКАСА, КГ
КП 129-1	1	СЕТКА С2	4	1.424.1-5.3С-130	233,4
	2	С5	1	-130	
	3	С8	1	-131	
	4	КАРКАС ПЛОСКИЙ КР1-4	1	-85	
	5	КР108-1	1	-100	
	6	КР139-1	1	-127	
	7	КР118-3	1	-114	
	8	КР118-1	1	-114	
	9	φ6A I l=580; 0,13кг	26	БЕЗ ЧЕРТ.	
	10	φ5Bp I l=450; 0,07кг	6	1.424.1-5.3С-53	
	11	φ6A I l=680; 0,15кг	48	БЕЗ ЧЕРТ.	
КП 129-6	1	СЕТКА С2	4	1.424.1-5.3С-130	451,6
	2	С5	1	-130	
	3	С8	1	-131	
	4	КАРКАС ПЛОСКИЙ КР1-4	1	-85	
	5	КР108-2	1	-100	
	6	КР139-5	1	-127	
	7	КР118-6	1	-114	
	8	КР118-1	1	-114	
	9	φ8A I l=580; 0,23кг	26	БЕЗ ЧЕРТ.	
	10	φ5Bp I l=450; 0,07кг	6	1.424.1-5.3С-53	
	11	φ8A I l=680; 0,27кг	36	БЕЗ ЧЕРТ.	

1. Узел III см. 1.424.1-5.3С-80.
2. Арматура класса Вр-I по ГОСТ 6727-80*;
КЛАССА А-I по ГОСТ 5781-82*.

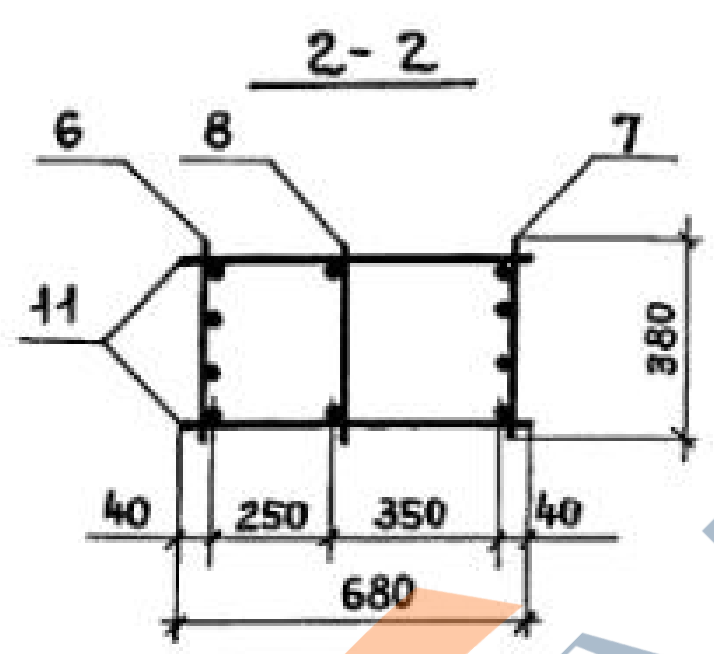
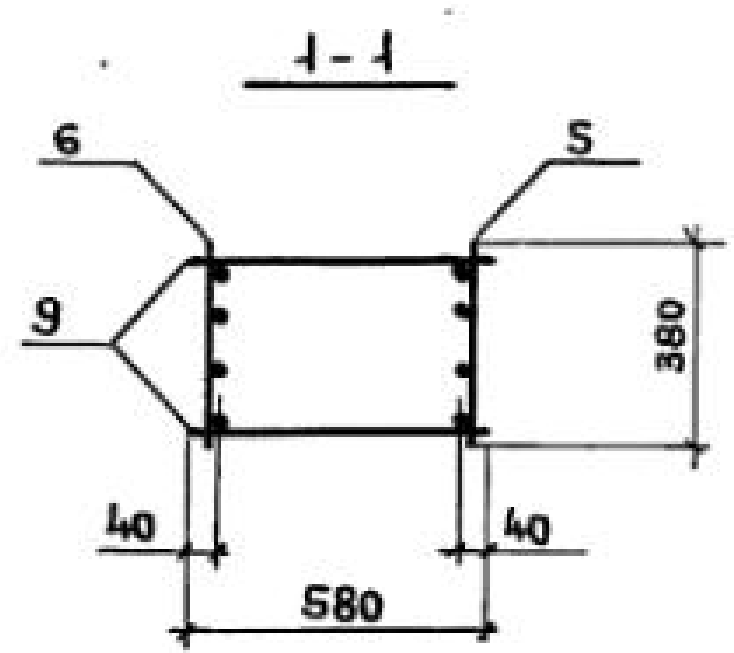
И.КОНТР.	МИХАЙЛОВ		1.424.1-5.3С-53			
НАЧ.СКО-1	МИХАЙЛОВ					
ГЛ.КОНСТ.	МАТВЕЕВ					
СЛ.ИНЖ.ПР.	ГРИГОРЬЕВ		КАРКАС ПРОСТРАНСТВЕННЫЙ КП 129-1; КП 129-6	СТАДИЯ	ЛИСТ	ЛИСТОВ
РУК.БР.	АКИШИНА			Р		1
СТ.ИНЖ.	ПОЛЯКОВ			ПРОМСТРОЙПРОЕКТ		
ИНЖЕН.	ТИЩЕНКО					
ПРОВ.	ПОЛЯКОВ					

<https://zavodjbi.com/>

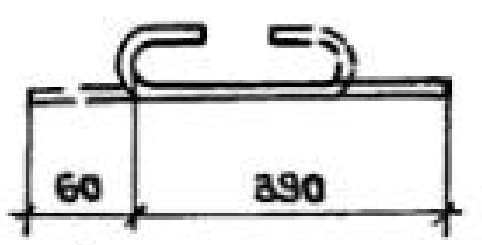


Поз. 10

Для КП 129-2;
Для КП 129-3;
КП 129-4; КП 129-5



1. Узел III см. 1.424.1-5.30-80.
2. Арматура класса ВрI по ГОСТ 6727-80*, класса А-I по ГОСТ 5761-82*



МАРКА КАРКАСА	Поз.	НАИМЕНОВАНИЕ	КОЛ.	ОБОЗНАЧЕНИЕ ДОКУМЕНТА	МАССА КАРКАСА, КГ
КП 129-2	1	СЕТКА С2	4	1.424.1-5.30-130	286,7
	2	С5	1	-130	
	3	С8	1	-131	
	4	КАРКАС ПЛОСКИЙ КР 1-4	1	-85	
	5	КР 108-2	1	-100	
	6	КР 139-9	1	-128	
	7	КР 118-7	1	-114	
	8	КР 118-1	1	-114	
	9	φ8A I l=580; 0,23кг	30	БЕЗ ЧЕРТ.	
	10	φ5Bp I l=450; 0,07кг	6	1.424.1-5.30-54	
	11	φ5Bp I l=680; 0,10кг	56	БЕЗ ЧЕРТ.	
КП 129-3	Поз. 1...5,8,10 по КП 129-2				320,5
	6	КАРКАС ПЛОСКИЙ КР 139-12	1	1.424.1-5.30-128	
	7	КР 118-9	1	-114	
	9	φ8A I l=580; 0,23кг	26	БЕЗ ЧЕРТ.	
КП 129-4	Поз. 1...5,8,10 по КП 129-2				369,6
	6	КАРКАС ПЛОСКИЙ КР 139-14	1	1.424.1-5.30-128	
	7	КР 118-10	1	-114	
	11	φ6A I l=680; 0,15кг	48	ТО ЖЕ	
КП 129-5	Поз. 1...5,8,10 по КП 129-2				440,4
	6	КАРКАС ПЛОСКИЙ КР 139-15	1	1.424.1-5.30-128	
	7	КР 118-11	1	-114	
	11	φ8A I l=680; 0,27кг	48	ТО ЖЕ	

И. КОНТР.	МИХАЙЛОВ	<i>[Signature]</i>
НАЧ. СКОЛ	МИХАЙЛОВ	<i>[Signature]</i>
СЛ. КОНСТ.	МАТВЕЕВ	<i>[Signature]</i>
СЛ. ИНЖ. ПР.	ГРИГОРЬЕВ	<i>[Signature]</i>
РУК. ВР.	АКИШИНА	<i>[Signature]</i>
СТ. ИНЖ.	ПОЛЯКОВ	<i>[Signature]</i>
ИНЖЕН.	ТИЩЕНКО	<i>[Signature]</i>
ПРОВ.	ПОЛЯКОВ	<i>[Signature]</i>

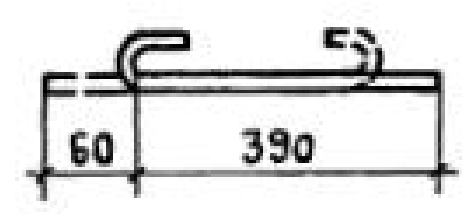
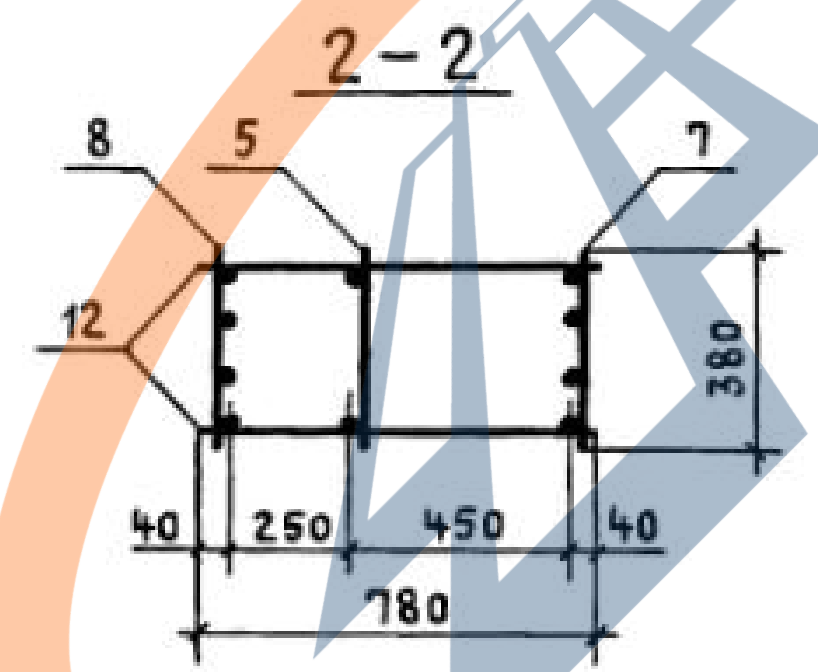
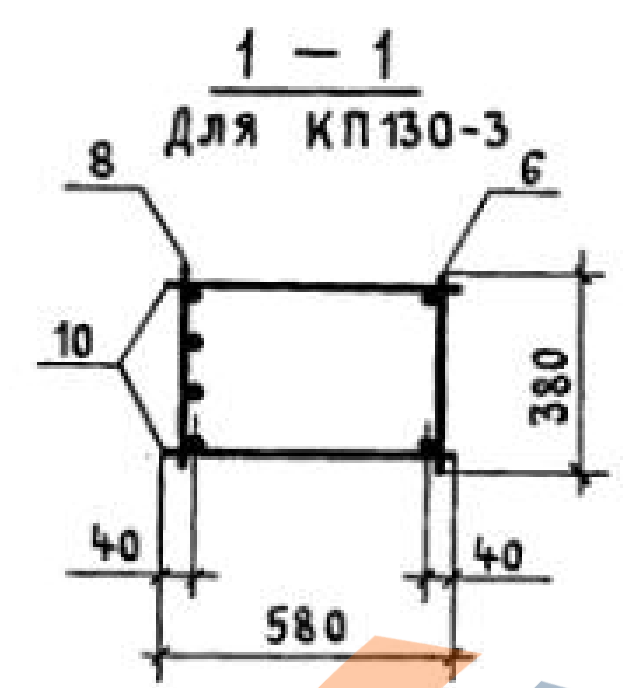
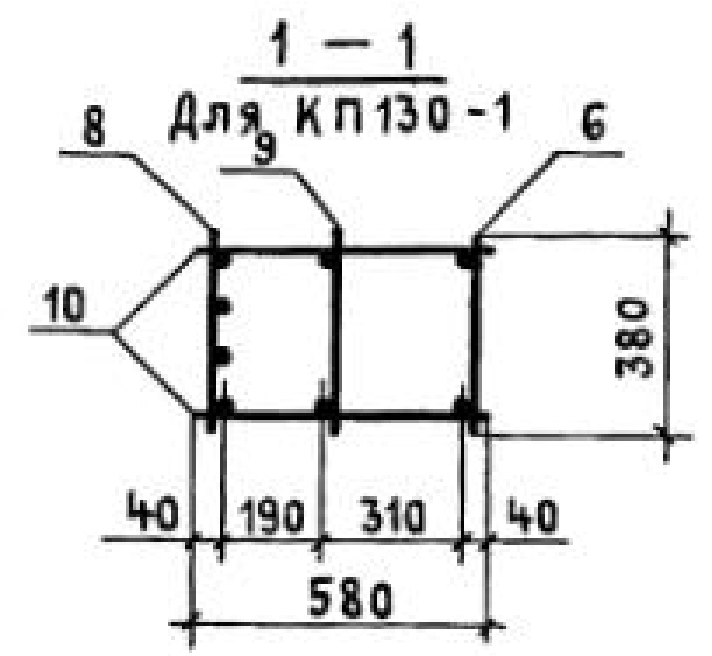
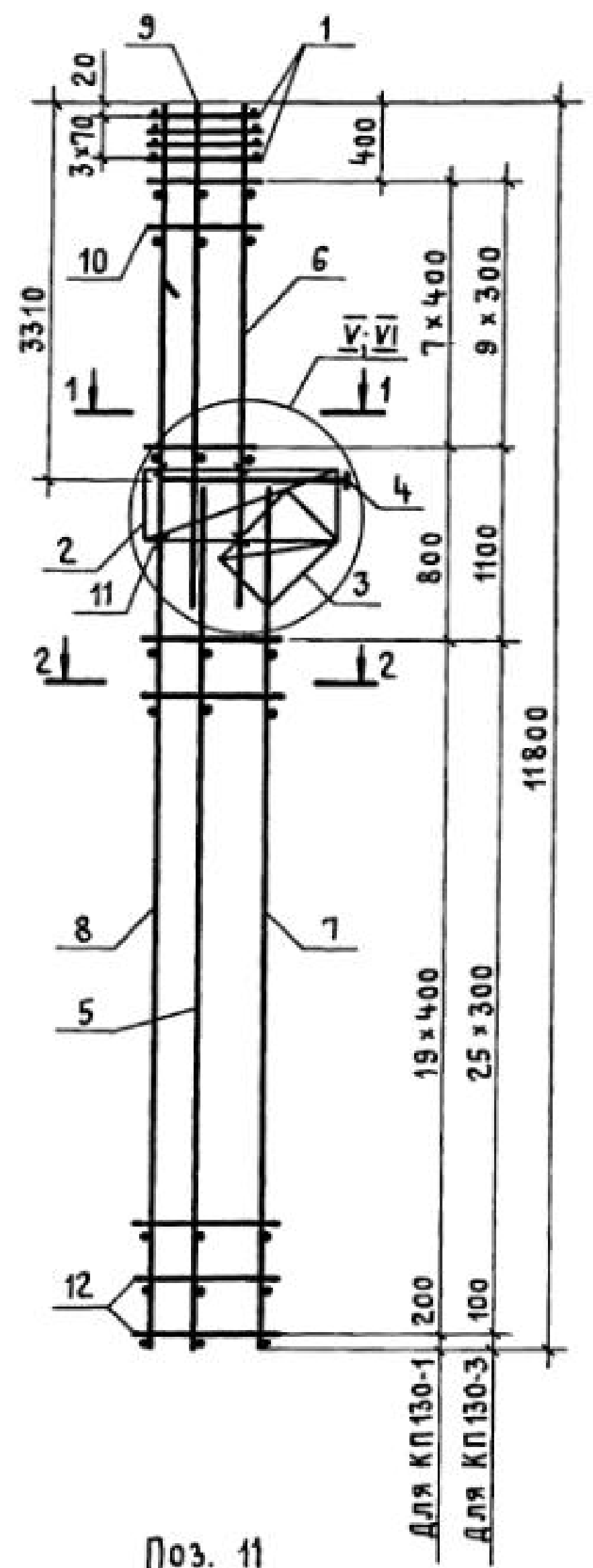
1.424.1-5.30-54		
КАРКАС ПРОСТРАНСТВЕННЫЙ КП 129-2... КП 129-5	СТАДИЯ	ЛИСТ
	Р	1
ПРОМСТРОЙПРОЕКТ		

<https://zavodjbi.com/>

23512-04 60

КОПИРОВАЛ ЕРМОЛОВА

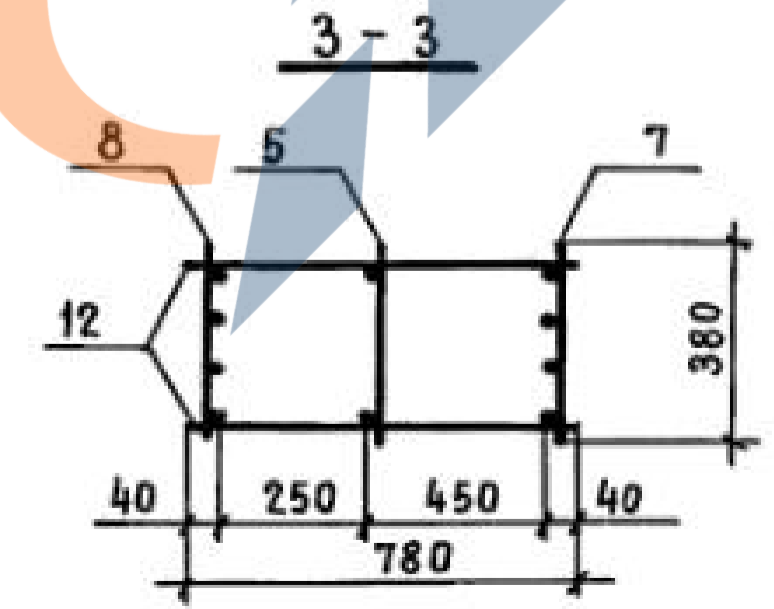
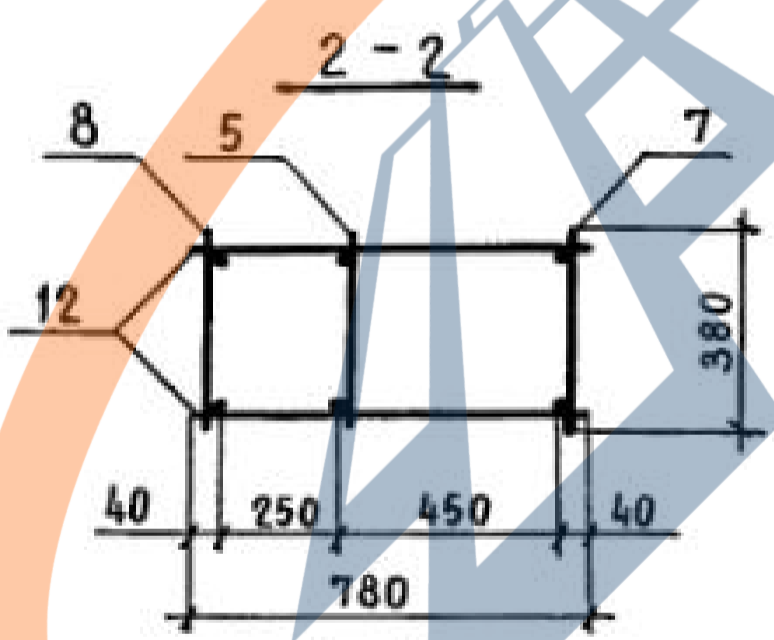
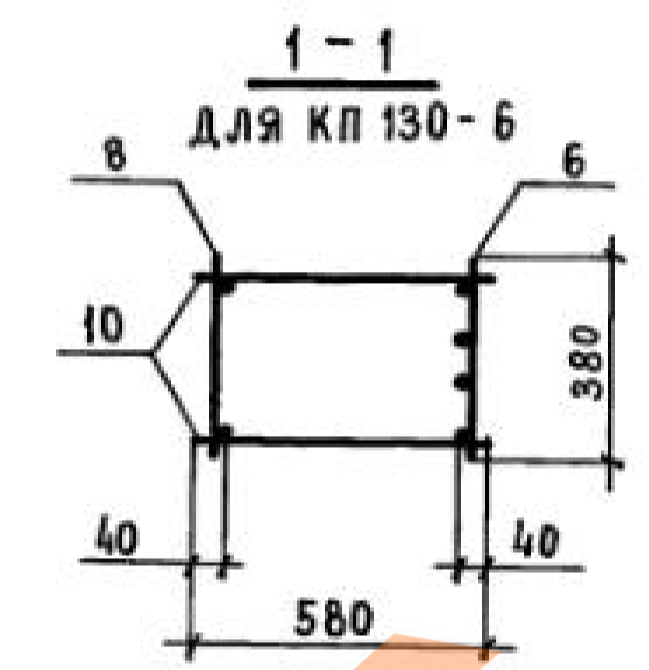
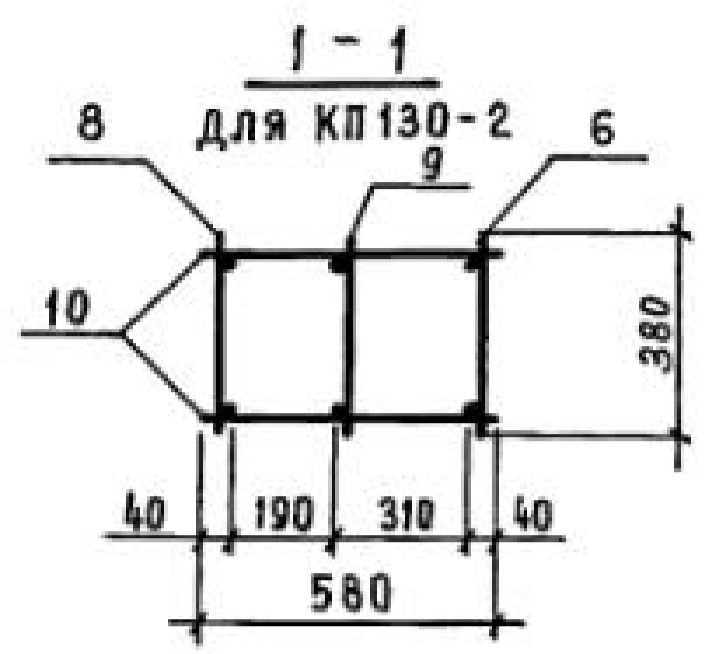
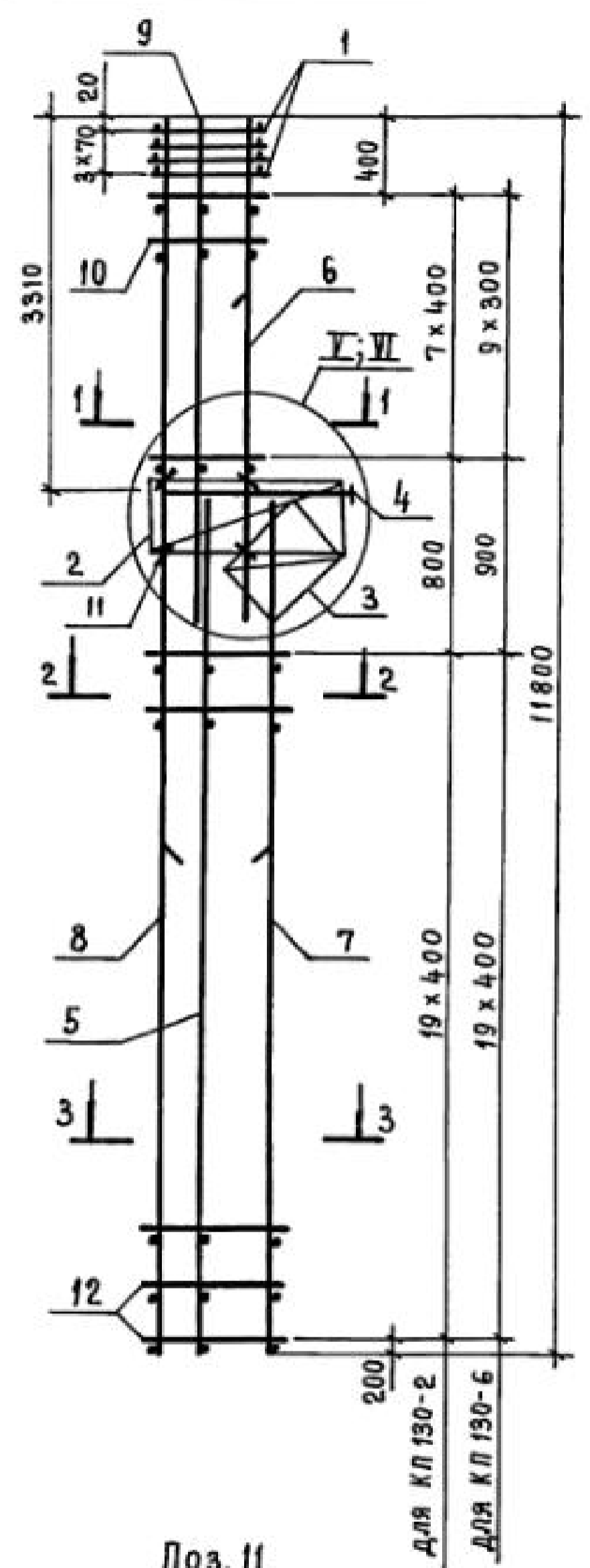
ФОРМАТ А3



МАРКА КАРКАСА	Поз.	НАИМЕНОВАНИЕ	КОЛ.	ОБОЗНАЧЕНИЕ ДОКУМЕНТА	МАССА КАРКАСА, КГ
КП 130-1	1	СЕТКА С2	4	1.424.1-5.3С-130	312,4
	2	С5	1	-130	
	3	С9	1	-131	
	4	КАРКАС ПЛОСКИЙ КР1-2	1	-85	
	5	КР121-1	1	-117	
	6	КР105-4	1	-93	
	7	КР121-8	1	-118	
	8	КР139-11	1	-128	
	9	КР105-9	1	-94	
	10	φ 8 А I ℓ=580; 0,23 кг	16	БЕЗ ЧЕРТ.	
	11	φ 5 Вр I ℓ=450; 0,07 кг	6	1.424.1-5.3С-55	
	12	φ 5 Вр I ℓ=780; 0,11 кг	40	БЕЗ ЧЕРТ.	
КП 130-3	1	СЕТКА С2	4	1.424.1-5.3С-130	263,4
	2	С5	1	-130	
	3	С9	1	-131	
	4	КАРКАС ПЛОСКИЙ КР1-2	1	-85	
	5	КР 121-1	1	-117	
	6	КР 105-5	1	-93	
	7	КР 121-9	1	-118	
	8	КР 139-10	1	-128	
	10	φ 5 Вр I ℓ=580; 0,08 кг	20	БЕЗ ЧЕРТ.	
	11	φ 5 Вр I ℓ=450; 0,07 кг	6	1.424.1-5.3С-55	
	12	φ 5 Вр I ℓ=780; 0,11 кг	52	БЕЗ ЧЕРТ.	

- Узел I разработан для КП130-3; узел II - для КП130-1.
- Узел III см. 1.424.1-5.3С-81. Узел IV см. 1.424.1-5.3С-82.
- Арматура класса Вр-I по ГОСТ 6727-80*; класса А-I по ГОСТ 5781-82*.

И.КОНТР.	МИХАЙЛОВ		1.424.1-5.3С-55	СТАДИЯ	ЛИСТ	ЛИСТОВ
НАЧ.СКО-1	МИХАЙЛОВ			КАРКАС ПРОСТРАНСТВЕННЫЙ КП130-1; КП130-3	Р	1
ОЛ.КОНСТР.	МАТВЕЕВ				ПРОМСТРОЙПРОЕКТ	
Пл.инж.пр.	ГРИГОРЬЕВ					
РУК.БР.	АКИШИНА					
СТ.ИНЖ.	ПОЛЯКОВ					
ИНЖЕНЕР	ТИЩЕНКО					
ПРОВЕРИЛ	ПОЛЯКОВ					



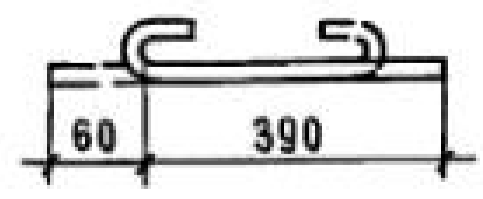
Марка каркаса	Поз.	Наименование	Кол.	Обозначение документа	Масса каркаса, кг
КП 130-2	1	Сетка С 2	4	1.424.1-5.3С - 130	297,1
	2	С 5	1	-130	
	3	С 9	1	-131	
	4	Каркас плоский КР1-2	1	-85	
	5	КР121-1	1	-117	
	6	КР105-6	1	-93	
	7	КР121-3	1	-117	
	8	КР139-2	1	-127	
	9	КР105-8	1	-94	
	10	Ф 8 А I L=580 ; 0,23 кг	16	БЕЗ ЧЕРТ.	
КП 130-6	11	Ф 5 В р I L=450 ; 0,07 кг	6	1.424.1-5.3С-56	435,0
	12	Ф 6 А I L=780 ; 0,17 кг	40	БЕЗ ЧЕРТ.	
	1	Сетка С 2	4	1.424.1-5.3С-130	
	2	С 5	1	-130	
	3	С 9	1	-131	
	4	Каркас плоский КР1-2	1	-85	
	5	КР121-1	1	-117	
	6	КР105-16	1	-95	
	7	КР121-5	1	-117	
	8	КР139-5	1	-127	
	10	Ф 8 А I L=580 ; 0,23 кг	20	БЕЗ ЧЕРТ.	
	11	Ф 5 В р I L=450 ; 0,07 кг	6	1.424.1-5.3С-56	
12	Ф 8 А I L=780 ; 0,31 кг	40	БЕЗ ЧЕРТ.		

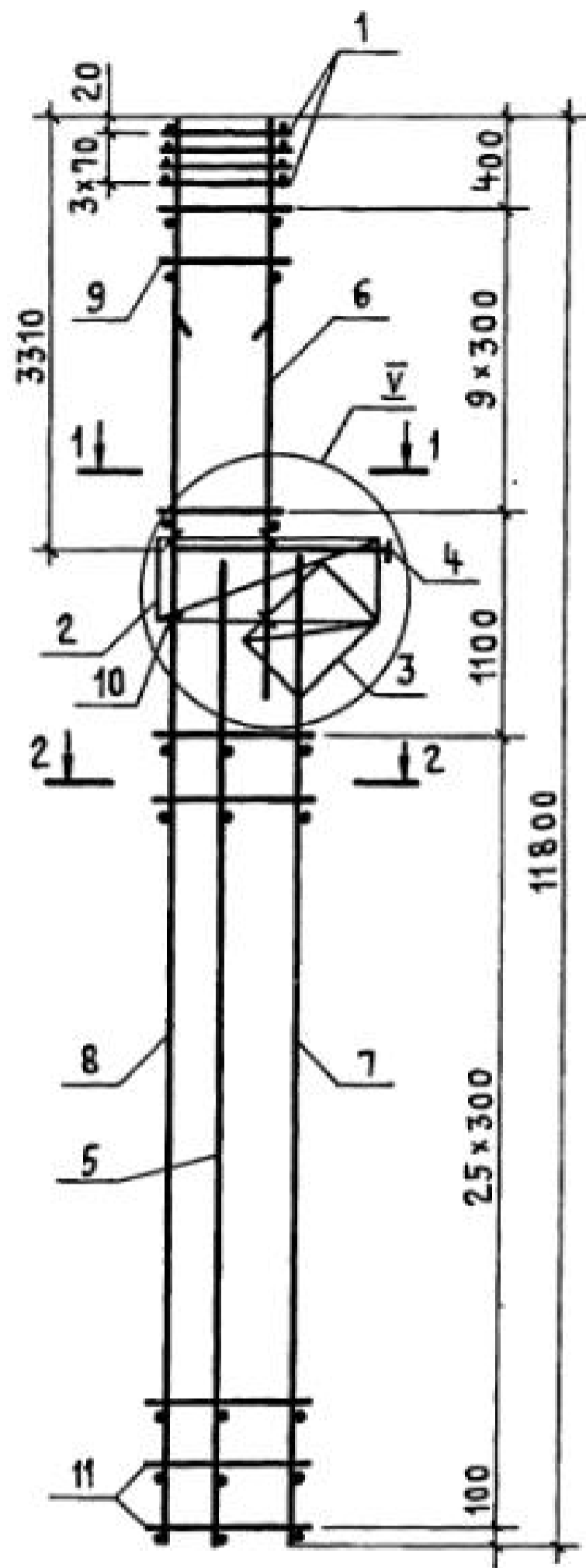
- Узел V см. 1.424.1-5.3С-81. Узел VI см. 1.424.1-5.3С-82.
- Арматура класса Вр-I по ГОСТ 6727-80* ; класса А-I по ГОСТ 5781-82*.
- Узел I разработан для КП 130-6, узел II - для КП 130-2.

И. КОНТР.	Михайлов		1.424.1-5.3С-56			
НАЧ. СКО-1	Михайлов					
ГЛ. КОНСТР.	Матвеев		Каркас пространственный КП 130-2 ; КП 130-6	СТАДИЯ	ЛИСТ	ЛИСТОВ
ГЛИНЖ. ПР.	Григорьев			Р		1
РУК. БР.	Акишина			ПРОМСТРОЙПРОЕКТ		
СТ. ИНЖ.	Поляков					
ИНЖЕН.	Тищенко					
ПРОВЕР.	Поляков					

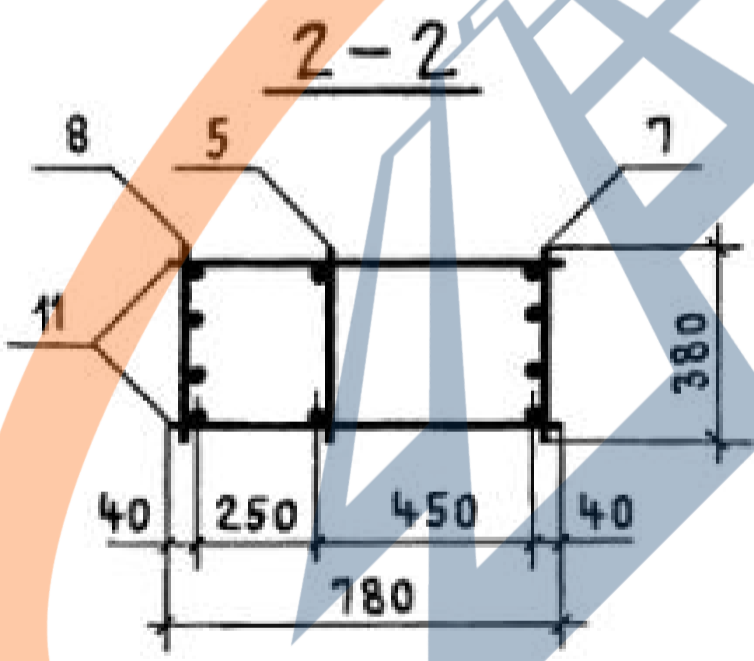
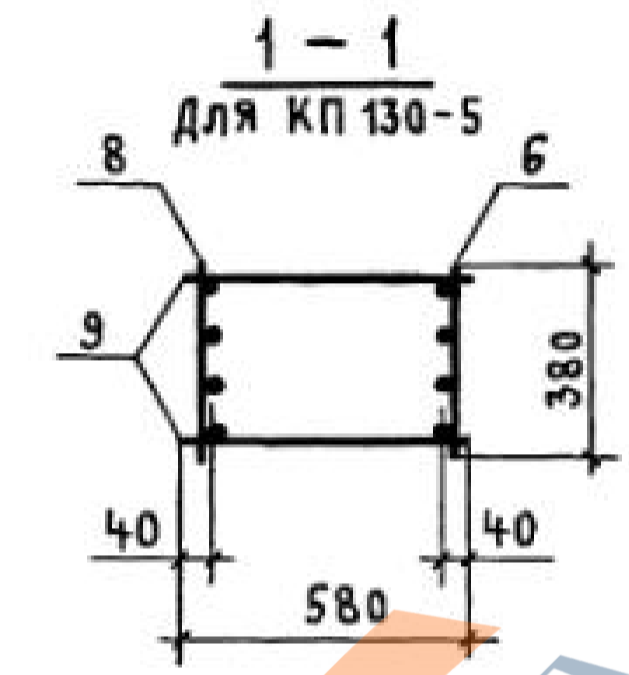
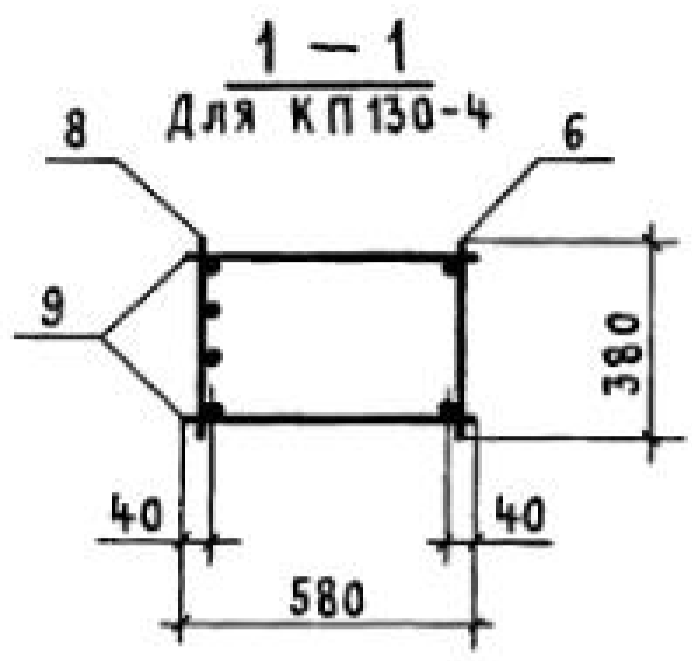
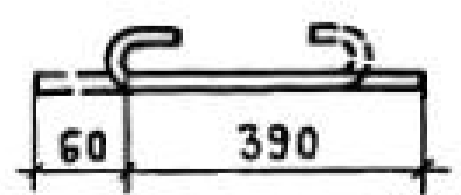
ИНВ. № ПОДЛ. ПОДПИСЬ И ДАТА ВЗАМ. ИНВ. №

Поз. 11





Поз. 10

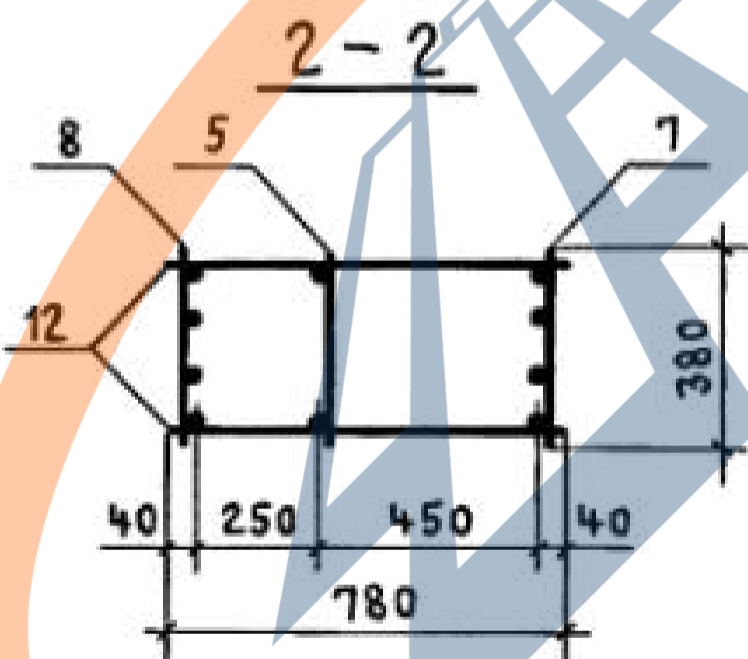
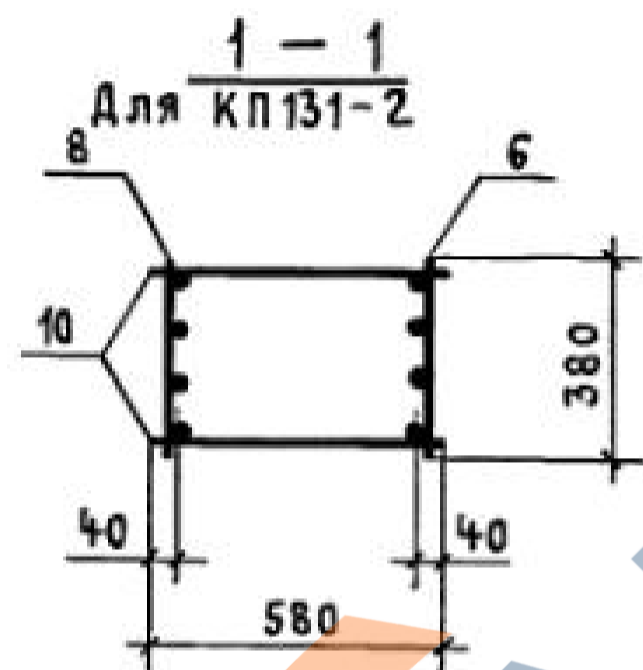
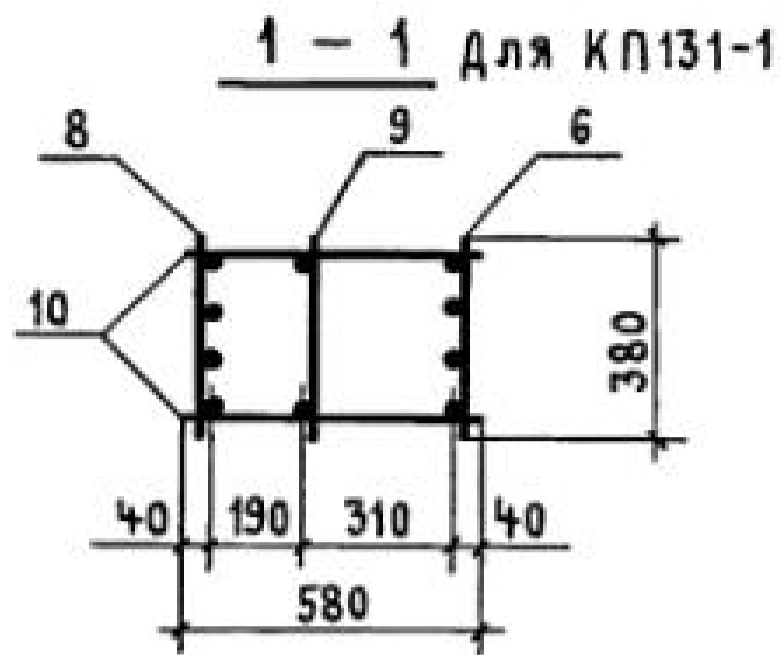
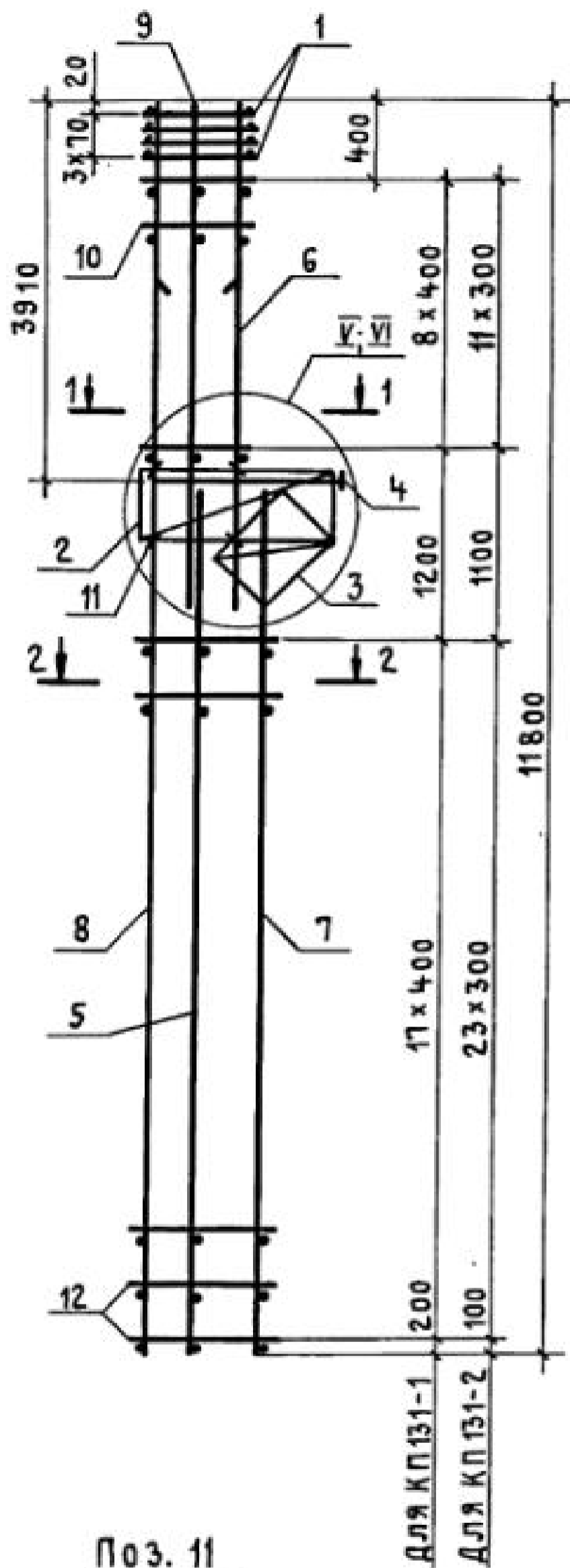


МАРКА КАРКАСА	Поз.	НАИМЕНОВАНИЕ	Кол.	ОБОЗНАЧЕНИЕ ДОКУМЕНТА	МАССА, КАРКАСА, КГ
КП 130-4	1	СЕТКА С2	4	1.424.1-5.3С-130	313,2
	2	С5	1	-130	
	3	С9	1	-131	
	4	КАРКАС ПЛОСКИЙ КР1-2	1	-85	
	5	КР121-1	1	-117	
	6	КР105-7	1	-93	
	7	КР121-11	1	-118	
	8	КР139-13	1	-128	
	9	Ф8АІ ℓ=580; 0,13кг	20	БЕЗ ЧЕРТ.	
	10	Ф5ВрІ ℓ=450; 0,07кг	6	1.424.1-5.3С-57	
	11	Ф8АІ ℓ=780; 0,17кг	52	БЕЗ ЧЕРТ.	
КП 130-5	1	СЕТКА С2	4	1.424.1-5.3С-130	415,8
	2	С5	1	-130	
	3	С9	1	-131	
	4	КАРКАС ПЛОСКИЙ КР1-2	1	-85	
	5	КР121-1	1	-117	
	6	КР105-15	1	-95	
	7	КР121-12	1	-118	
	8	КР139-15	1	-128	
	9	Ф8АІ ℓ=580; 0,23кг	20	БЕЗ ЧЕРТ.	
	10	Ф5ВрІ ℓ=450; 0,07кг	6	1.424.1-5.3С-57	
	11	Ф8АІ ℓ=780; 0,31кг	52	БЕЗ ЧЕРТ.	

- УЗЕЛ \bar{V} см. 1.424.1-5.3С-81.
- АРМАТУРА КЛАССА Вр-І по ГОСТ 6727-80*;
КЛАССА А-І по ГОСТ 5781-82*.

Н. КОНТР.	МИХАЙЛОВ		1.424.1-5.3С-57			
НАЧ. СКО-1	МИХАЙЛОВ					
СЛ. КОНСТР.	МАТВЕЕВ					
СЛ. ИНЖ. ПР.	ГРИГОРЬЕВ					
РУК. БР.	АКИШИНА					
СТ. ИНЖ.	ПОЛЯКОВ					
ИНЖЕНЕР	ТИЩЕНКО					
ПРОВЕРИЛ	ПОЛЯКОВ					
			КАРКАС ПРОСТРАНСТВЕННЫЙ	СТАДИЯ	ЛИСТ	ЛИСТОВ
			КП 130-4; КП 130-5	Р		1
			ПРОМСТРОЙПРОЕКТ			

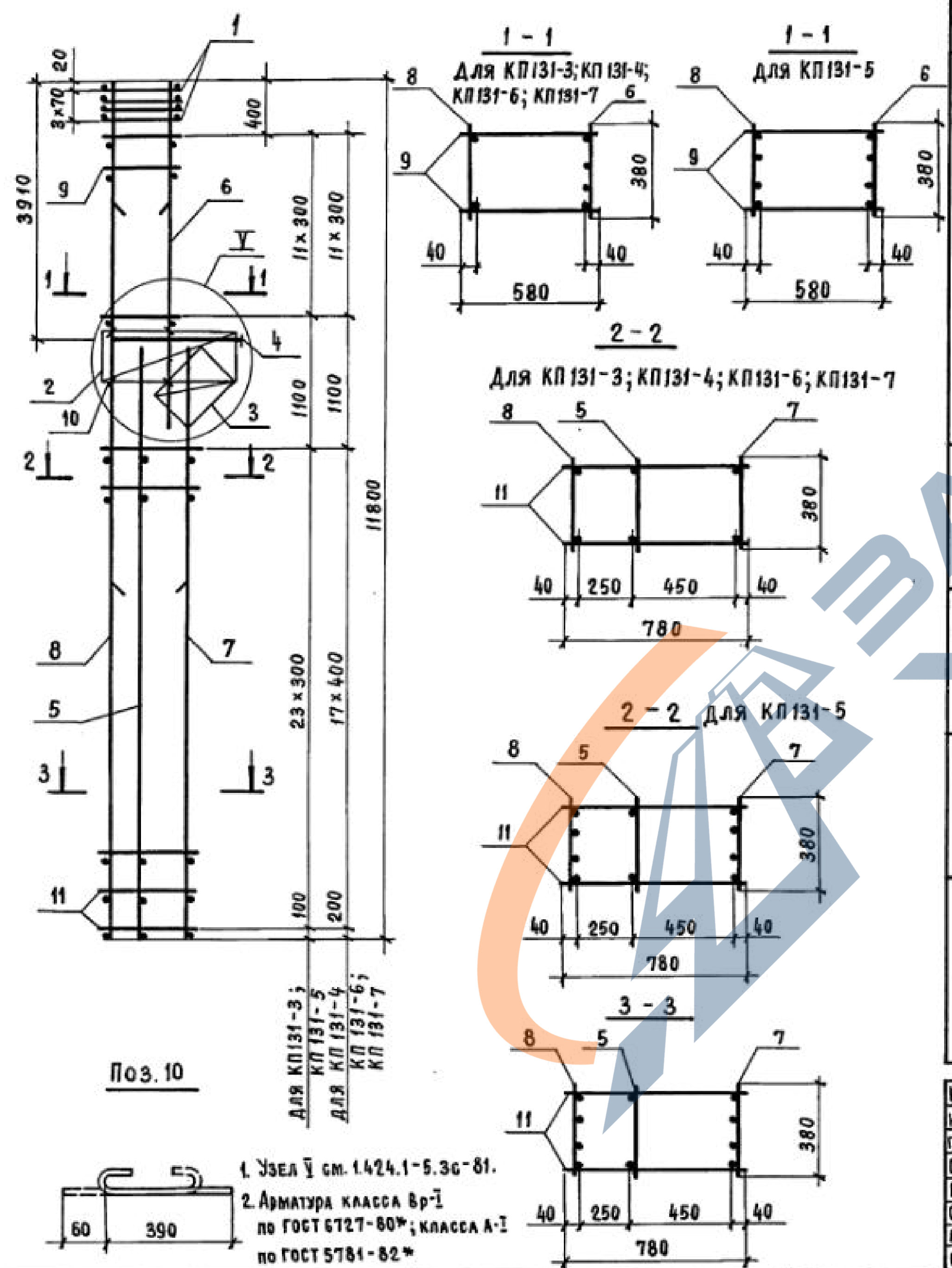
ИНВ. № ПОДПИСЬ И ДАТА ВЗАМ. ИНВ. №



МАРКА КАРКАСА	Поз.	НАИМЕНОВАНИЕ	Кол.	ОБОЗНАЧЕНИЕ ДОКУМЕНТА	МАССА КАРКАСА, КГ
КП131-1	1	СЕТКА С2	4	1.424.1-5.3С-130	333,4
	2	С5	1	-130	
	3	С9	1	-131	
	4	КАРКАС ПЛОСКИЙ КР1-3	1	-85	
	5	КР119-1	1	-115	
	6	КР107-9	1	-98	
	7	КР119-6	1	-115	
	8	КР139-11	1	-128	
	9	КР107-6	1	-97	
	10	φ 8 А I ℓ=580; 0,23 кг	18	БЕЗ ЧЕРТ.	
КП131-2	11	φ 5 Вр I ℓ=450; 0,07 кг	6	1.424.1-5.3С-58	287,7
	12	φ 5 Вр I ℓ=780; 0,11 кг	36	БЕЗ ЧЕРТ.	
	Поз. 1... 5, 11 по КП131-1				
	6	КАРКАС ПЛОСКИЙ КР107-7	1	1.424.1-5.3С-97	
	7	КР119-7	1	-115	
	8	КР139-12	1	-128	
	10	φ 5 Вр I ℓ=580; 0,08 кг	24	БЕЗ ЧЕРТ.	
	12	φ 5 Вр I ℓ=780; 0,11 кг	48	ТО ЖЕ	

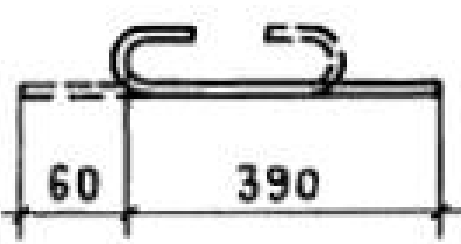
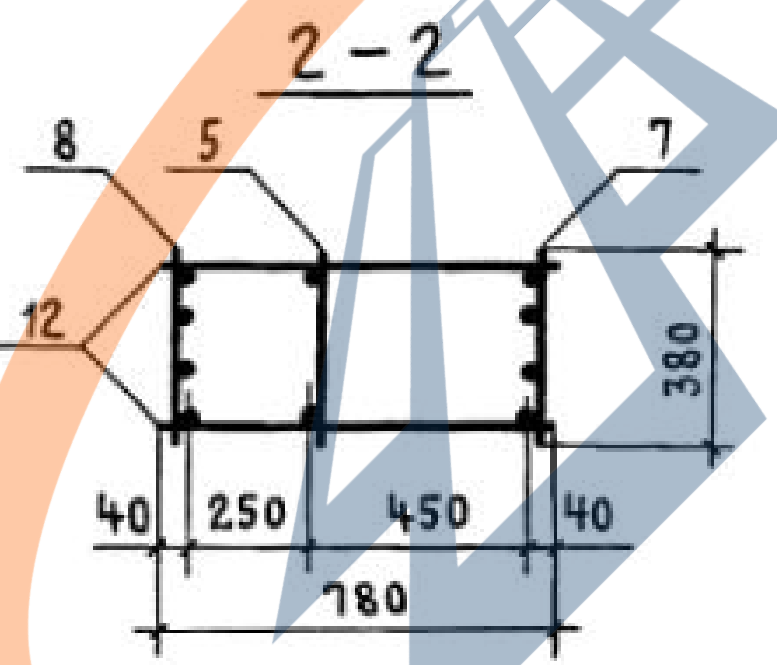
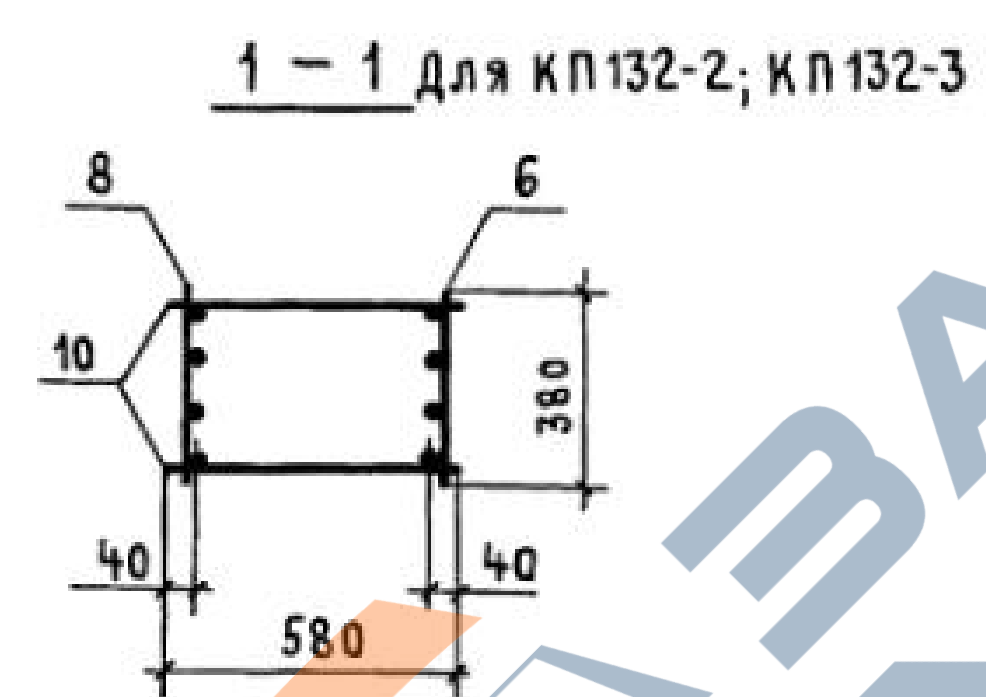
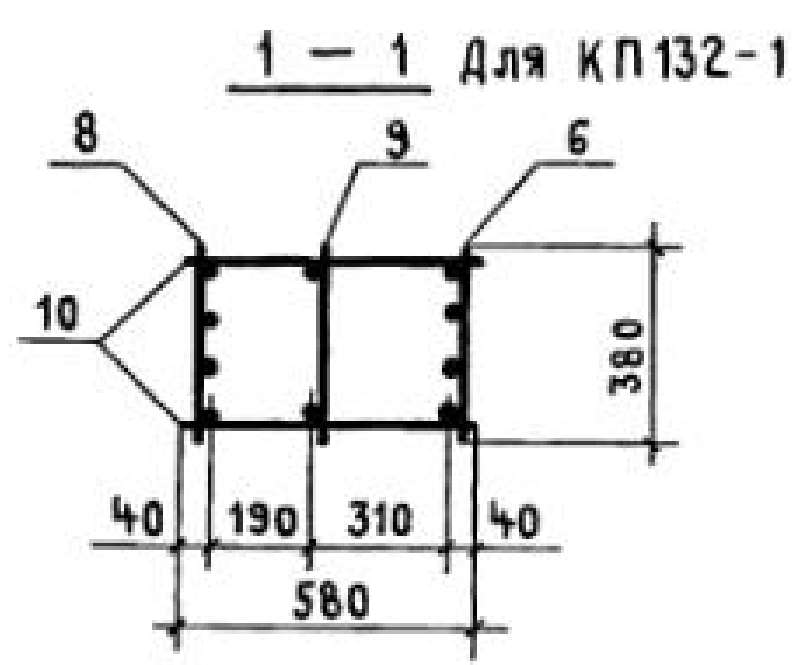
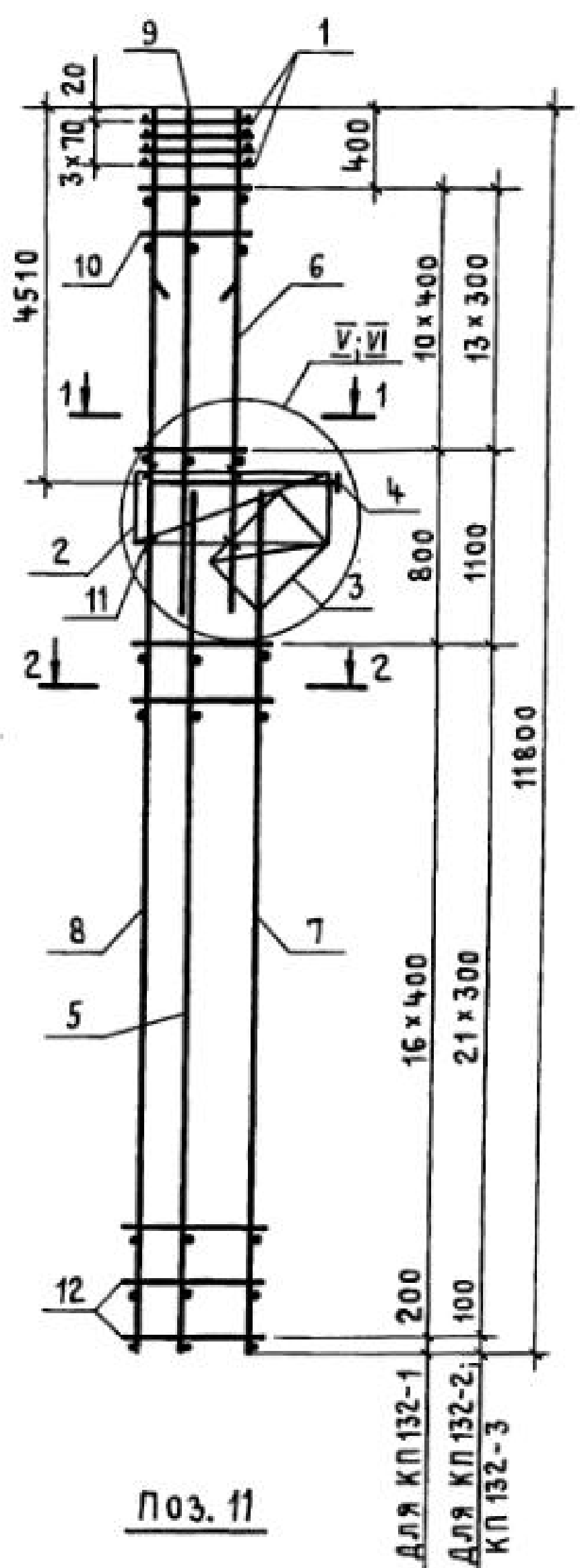
- Узел \bar{V} разработан для КП131-2, узел \bar{VI} - для КП131-1.
- Узел \bar{V} см. 1.424.1-5.3С-81. Узел \bar{VI} см. 1.424.1-5.3С-82.
- Арматура класса Вр-I по ГОСТ 6727-80*; класса А-I по ГОСТ 5781-82*.

И. КОНТР.	МИХАЙЛОВ		1.424.1-5.3С-58	КАРКАС ПРОСТРАНСТВЕННЫЙ КП131-1; КП131-2	СТАДИЯ	ЛИСТ	ЛИСТОВ
НАЧ. СКО-1	МИХАЙЛОВ						
ГЛ. КОНСТР.	МАТВЕЕВ						
ГЛ. ИНЖ. ОП.	ГРИГОРЬЕВ						
РУК. БР.	АКИШИНА						
СТ. ИНЖ.	ПОЛЯКОВ		Р	1			
ИНЖЕНЕР	ТИЩЕНКО		ПРОМСТРОЙПРОЕКТ				
ПРОВЕРКА	ПОЛЯКОВ						



Марка каркаса	Поз.	Наименование	Кол.	Обозначение документа	Масса каркаса, кг
КП131-3	1	Сетка С2	4	1.424.1-5.3С-130	387,0
	2	С5	1	-130	
	3	С9	1	-131	
	4	Каркас плоский КР1-3	1	-85	
	5	КР119-1	1	-115	
	6	КР107-12	1	-98	
	7	КР119-2	1	-115	
	8	КР139-4	1	-127	
	9	Ф8АІ ℓ=580 ; 0,23 кг	24	БЕЗ ЧЕРТ.	
	10	Ф5ВрІ ℓ=450 ; 0,07 кг	6	1.424.1-5.3С-59	
	11	Ф8АІ ℓ=780 ; 0,31 кг	48	БЕЗ ЧЕРТ.	
КП131-4	поз. 1... 6, 9, 10 по КП131-3				450,6
	7	Каркас плоский КР119-3	1	1.424.1-5.3С-115	
	8	КР139-5	1	-127	
КП131-5	поз. 1... 5, 9... 11 по КП131-3				423,3
	6	Каркас плоский КР107-10	1	1.424.1-5.3С-98	
	7	КР119-10	1	-115	
КП131-6	поз. 1... 6, 9, 10 по КП131-3				540,9
	7	Каркас плоский КР119-4	1	1.424.1-5.3С-115	
	8	КР139-6	1	-127	
КП131-7	поз. 1... 6, 10 по КП131-3				663,2
	7	Каркас плоский КР119-13	1	1.424.1-5.3С-115	
	8	КР139-18	1	-129	
	9	Ф10АІ ℓ=580 ; 0,36 кг	24	БЕЗ ЧЕРТ.	
	11	Ф10АІ ℓ=780 ; 0,48 кг	36	ТО ЖЕ	

И. КОНТР.	МИХАЙЛОВ		1.424.1-5.3С-59			
ИАС.СКО-1	МИХАЙЛОВ					
ГЛ. КОНСТР.	МАТВЕЕВ					
ГЛ. ИНЖ. ПР.	ГРИГОРЬЕВ					
РУК. БР.	АКИШНИНА		Каркас пространственный КП131-3... КП131-7	СТАДИЯ	ЛИСТ	ЛИСТОВ
СТ. ИНЖ.	ПОЛЯКОВ			Р		1
ИНЖЕН.	ТИЩЕНКО			ПРОИСТРОЙПРОЕКТ		
ПРОВЕР.	ПОЛЯКОВ					



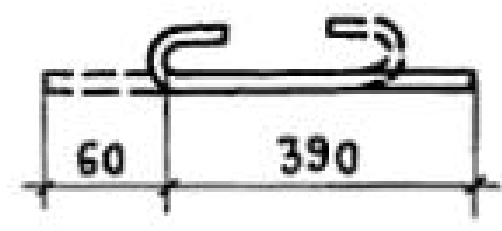
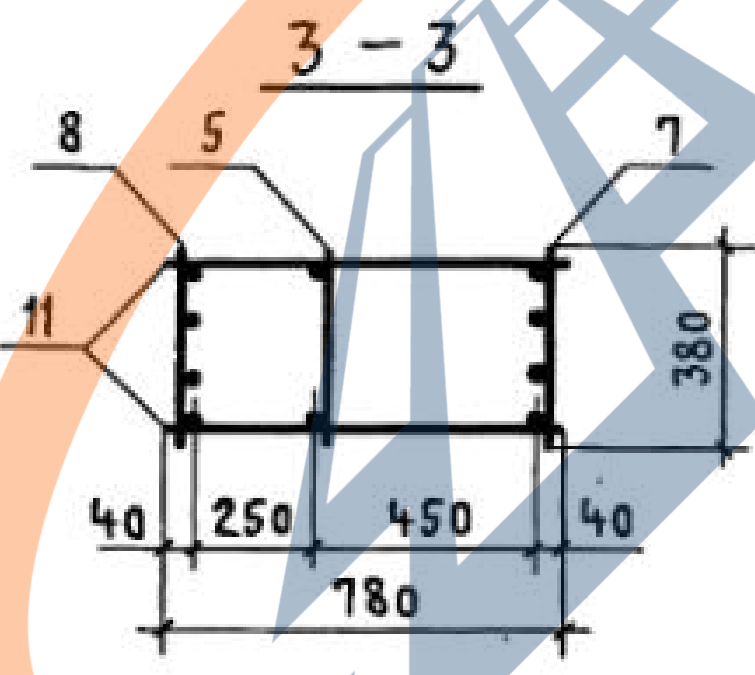
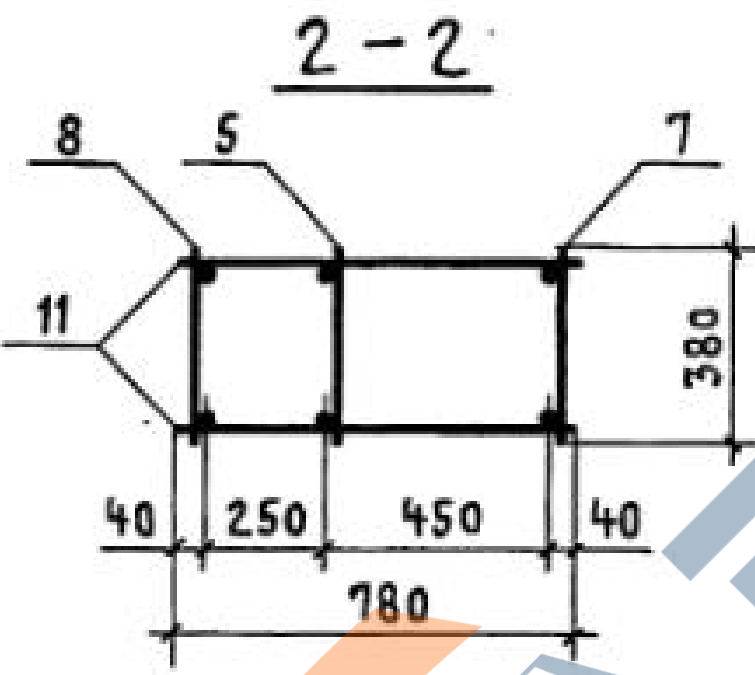
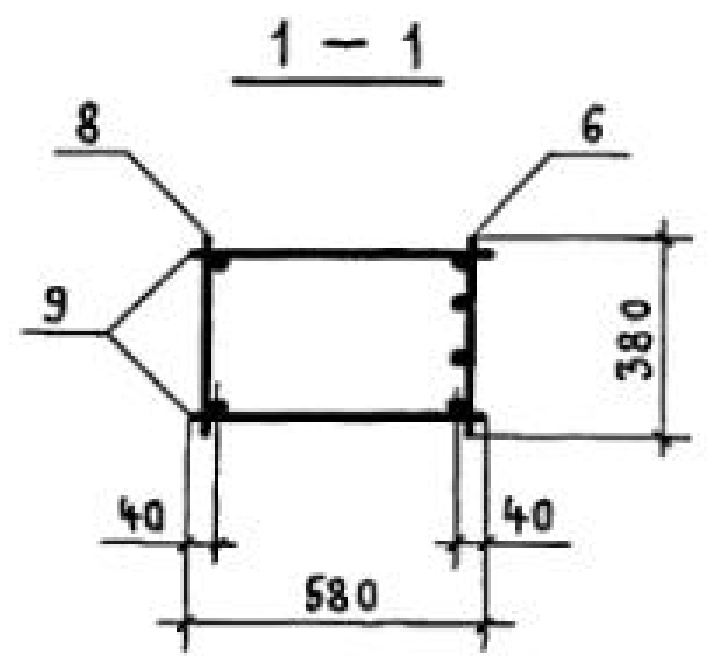
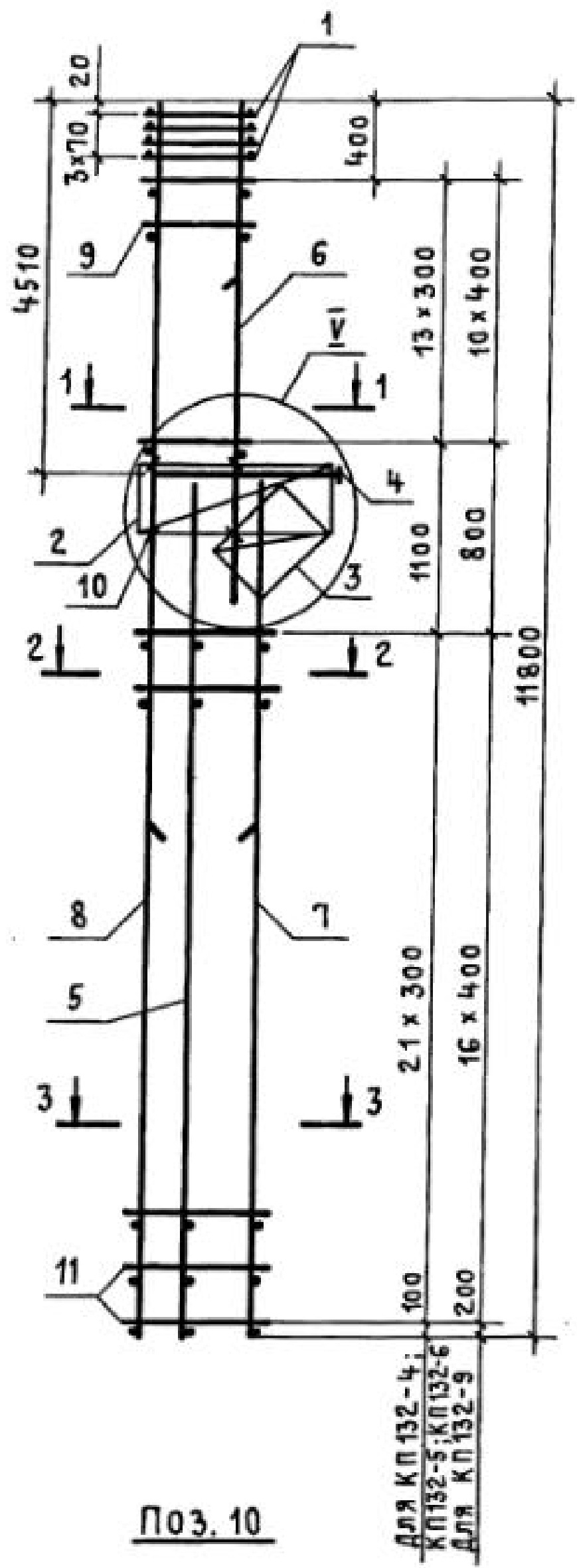
МАРКА КАРКАСА	Поз.	НАИМЕНОВАНИЕ	Кол.	ОБОЗНАЧЕНИЕ ДОКУМЕНТА	МАССА КАРКАСА, КГ	
КП132-1	1	СЕТКА С2	4	1.424.1-5.3С-130	396,8	
	2	С5	1	-130		
	3	С9	1	-131		
	4	КАРКАС ПЛОСКИЙ КР1-5	1	-86		
	5	КР116-1	1	-111		
	6	КР109-8	1	-101		
	7	КР116-12	1	-112		
	8	КР139-11	1	-128		
	9	КР109-1	1	-101		
	10	φ8 A I l=580; 0,23кг	22	БЕЗ ЧЕРТ.		
КП132-2	11	φ5Bp I l=450; 0,07кг	6	1.424.1-5.3С-60	322,3	
	12	φ5Bp I l=780; 0,11кг	34	БЕЗ ЧЕРТ.		
	Поз. 1...5, 11 по КП132-1					
	6	КАРКАС ПЛОСКИЙ КР109-5	1	1.424.1-5.3С-101		
	7	КР116-13	1	-112		
	8	КР139-12	1	-128		
КП132-3	10	φ8 A I l=580; 0,23кг	28	БЕЗ ЧЕРТ.	359,0	
	12	φ5Bp I l=780; 0,11кг	44	ТО ЖЕ		
	Поз. 1...5, 11 по КР132-1					
	6	КАРКАС ПЛОСКИЙ КР109-9	1	1.424.1-5.3С-102		
	7	КР116-13	1	-112		
	8	КР139-12	1	-128		

- Узел I разработан для КП132-2, КП132-3; узел II - для КП132-1.
- Узел V см. 1.424.1-5.3С-81. Узел VI см. 1.424.1-5.3С-82.
- АРМАТУРА КЛАССА Bp-I по ГОСТ 6727-80; КЛАССА A-I по ГОСТ 5781-82*.

Н. КОНТР.	МИХАЙЛОВ		1.424.1-5.3С-60		
НАЧ. СКО-1	МИХАЙЛОВ				
ГЛ. КОНСТР.	МАТВЕЕВ				
Д. ИНЖ. ПР.	ГРИГОРЬЕВ				
РУК. БР.	АКИШИНА				
СТ. ИНЖ.	ПОЛЯКОВ		КАРКАС ПРОСТРАНСТВЕННЫЙ КП132-1... КП132-3		
ИНЖЕНЕР	ТИЩЕНКО				
ПРОВЕРИЛ	ПОЛЯКОВ				
			СТАДИЯ	ЛИСТ	ЛИСТОВ
			Р		1
			ПРОМСТРОЙПРОЕКТ		

23572-04 66

Копировал Куц ФОРМАТ А3

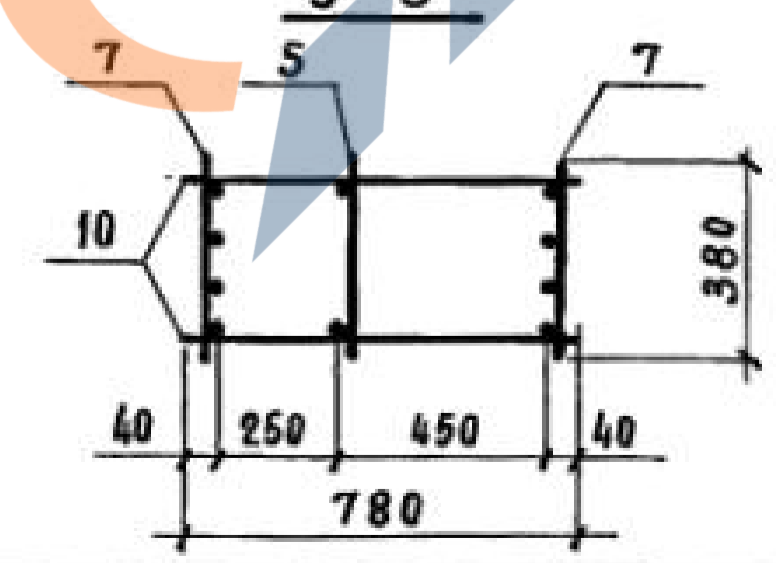
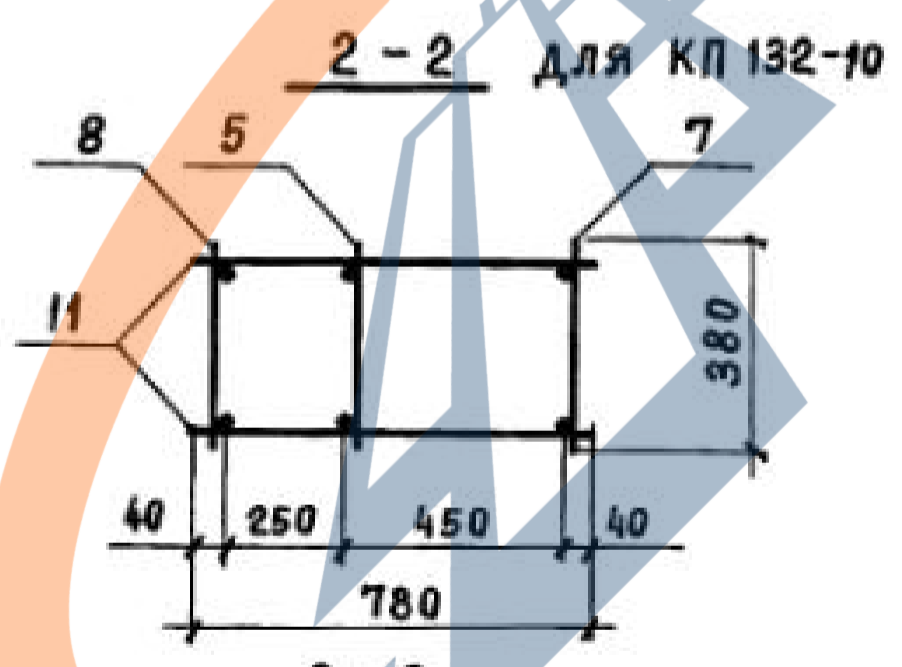
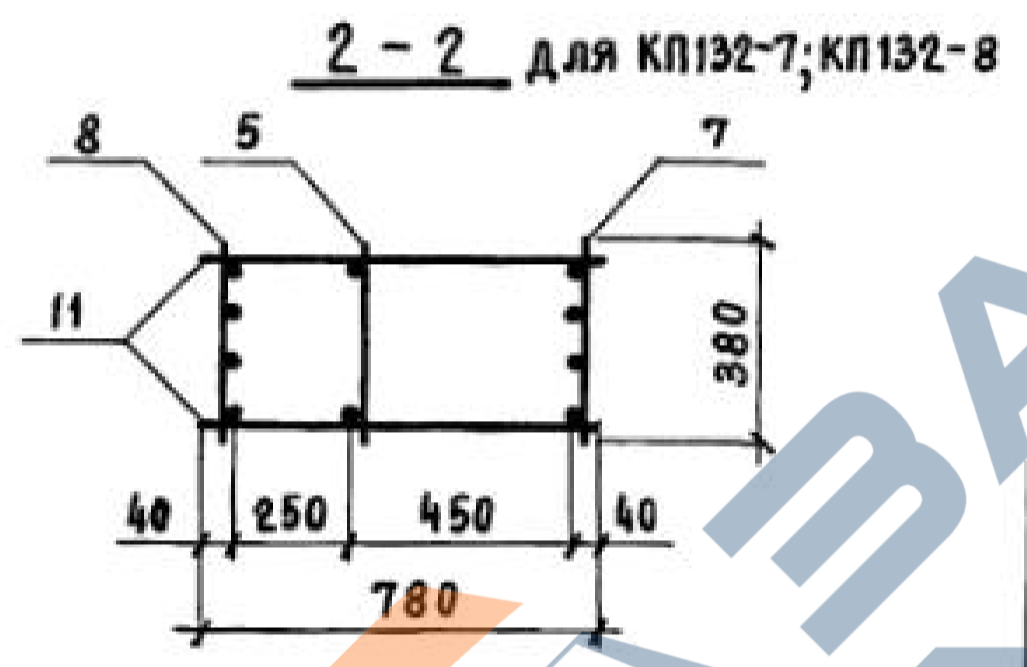
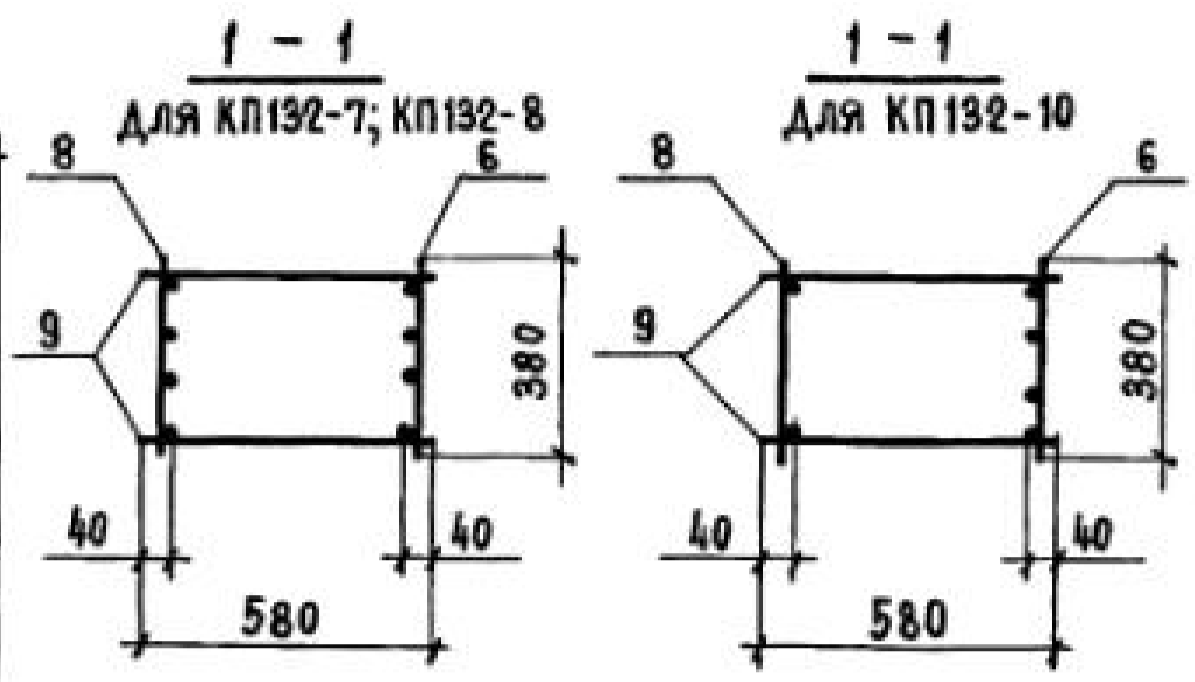
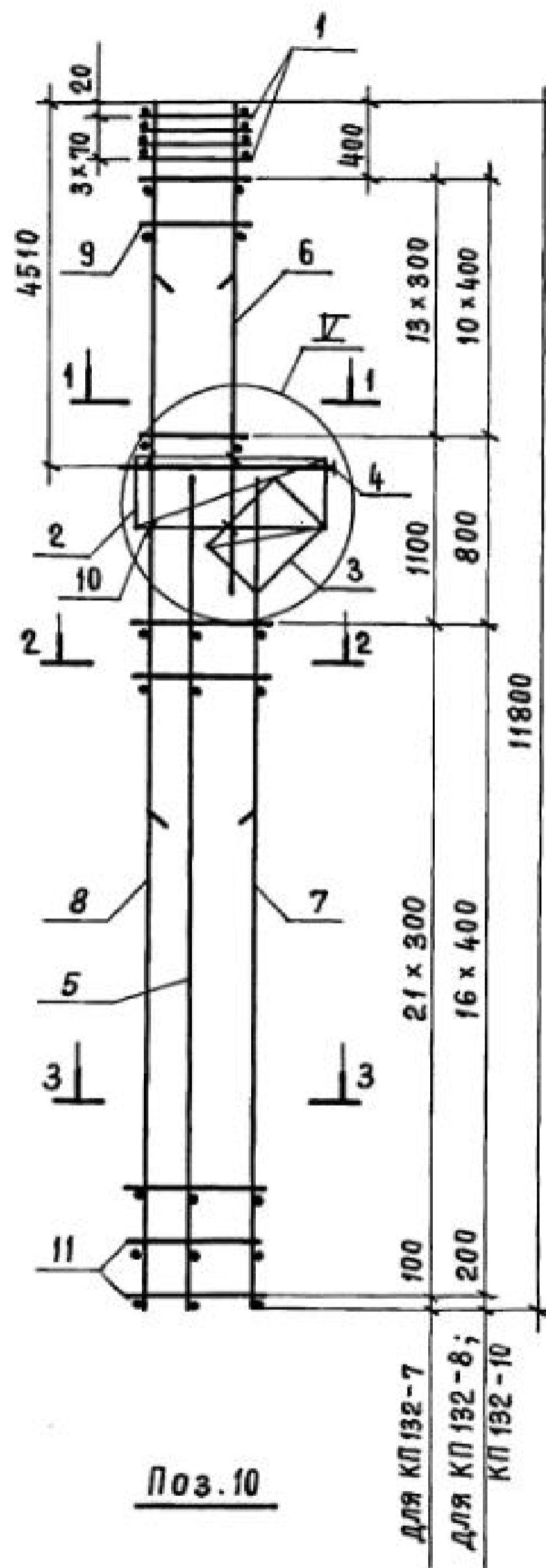


МАРКА КАРКАСА	ПОЗ.	НАИМЕНОВАНИЕ	КОЛ.	ОБОЗНАЧЕНИЕ ДОКУМЕНТА	МАССА КАРКАСА, КГ
КП 132-4	1	СЕТКА С2	4	1.424.1-5.3С-130	328,2
	2	С5	1	-130	
	3	С9	1	-131	
	4	КАРКАС ПЛОСКИЙ КР1-5	1	-86	
	5	КР116-1	1	-111	
	6	КР109-5	1	-101	
	7	КР116-4	1	-111	
	8	КР139-3	1	-127	
	9	φ8 A I l=580; 0,23 кг	28	БЕЗ ЧЕРТ.	
	10	φ58 p I l=450; 0,07	6	1.424.1-5.3С-61	
	11	φ6 A I l=780; 0,17 кг	44	БЕЗ ЧЕРТ.	
КП 132-5	Поз. 1...5,7...11 по КП 132-4				364,9
	6	КАРКАС ПЛОСКИЙ КР109-9	1	1.424.1-5.3С-102	
КП 132-6	Поз. 1...5,9,10 по КП 132-4				408,8
	6	КАРКАС ПЛОСКИЙ КР109-7	1	1.424.1-5.3С-101	
	7	КР116-5	1	-111	
	8	КР139-4	1	-127	
	11	φ8 A I l=780; 0,31 кг	44	БЕЗ ЧЕРТ.	
КП 132-9	Поз. 1...5,10 по КП 132-4				575,1
	6	КАРКАС ПЛОСКИЙ КР109-9	1	1.424.1-5.3С-102	
	7	КР116-8	1	-111	
	8	КР139-6	1	-127	
	9	φ8 A I l=580; 0,23 кг	22	БЕЗ ЧЕРТ.	
	11	φ8 A I l=780; 0,31 кг	34	ТО ЖЕ	

- Узел \bar{y} см. 1.424.1-5.3С-81.
- АРМАТУРА КЛАССА Вр-I по ГОСТ 6727-80*;
КЛАССА А-I по ГОСТ 5781-82*.

Н. КОНТР. МИХАЙЛОВ	НАЧ. СКО-1 МИХАЙЛОВ	ГЛ. КОНСТР. МАТВЕЕВ	ГЛ. НИЖ. ПР. ГРИГОРЬЕВ	РУК. БР. АКИШИНА	СТ. НИЖ. ПОЛЯКОВ	ИНЖЕНЕР ТИЩЕНКО	ПРОВЕРИЛ ПОЛЯКОВ	1.424.1-5.3С-61	КАРКАС ПРОСТРАНСТВЕННЫЙ КП 132-4...КП 132-6; КП 132-9	СТАДИЯ Р	ЛИСТ	ЛИСТОВ 1
									ПРОМСТРОЙПРОЕКТ			

<https://zavodjbi.com/>



Марка каркаса	Поз.	Наименование	Кол.	Обозначение документа	Масса каркаса, кг
КП 132-7	1	Сетка С 2	4	1.424.1-5.3С-130	490,2
	2	С 5	1	- 130	
	3	С 9	1	- 131	
	4	Каркас плоский КР1-5	1	- 86	
	5	КР116-1	1	- 111	
	6	КР109-10	1	- 102	
	7	КР116-17	1	- 112	
	8	КР139-15	1	- 128	
	9	Ф 8 А I l=580 ; 0,23 кг	28	БЕЗ ЧЕРТ.	
	10	Ф 5 Вр I l=450 ; 0,07 кг	6	1.424.1-5.3С-62	
	11	Ф 8 А I l=780 ; 0,31 кг	44	БЕЗ ЧЕРТ.	
КП 132-8	поз. 1... 5, 10 по КП132-7				517,5
	6	Каркас плоский КР109-9	1	1.424.1-5.3С-102	
	7	КР116-19	1	- 112	
	8	КР139-16	1	- 128	
	9	Ф 8 А I l=580 ; 0,23 кг	22	БЕЗ ЧЕРТ.	
КП 132-10	поз. 1... 5, 10 по КП132-7				686,4
	6	Каркас плоский КР109-9	1	1.424.1-5.3С-102	
	7	КР116-9	1	- 111	
	8	КР139-7	1	- 127	
	9	Ф 10 А I l=580 ; 0,36 кг	22	БЕЗ ЧЕРТ.	
	11	Ф 10 А I l=780 ; 0,48 кг	34	ТО ЖЕ	

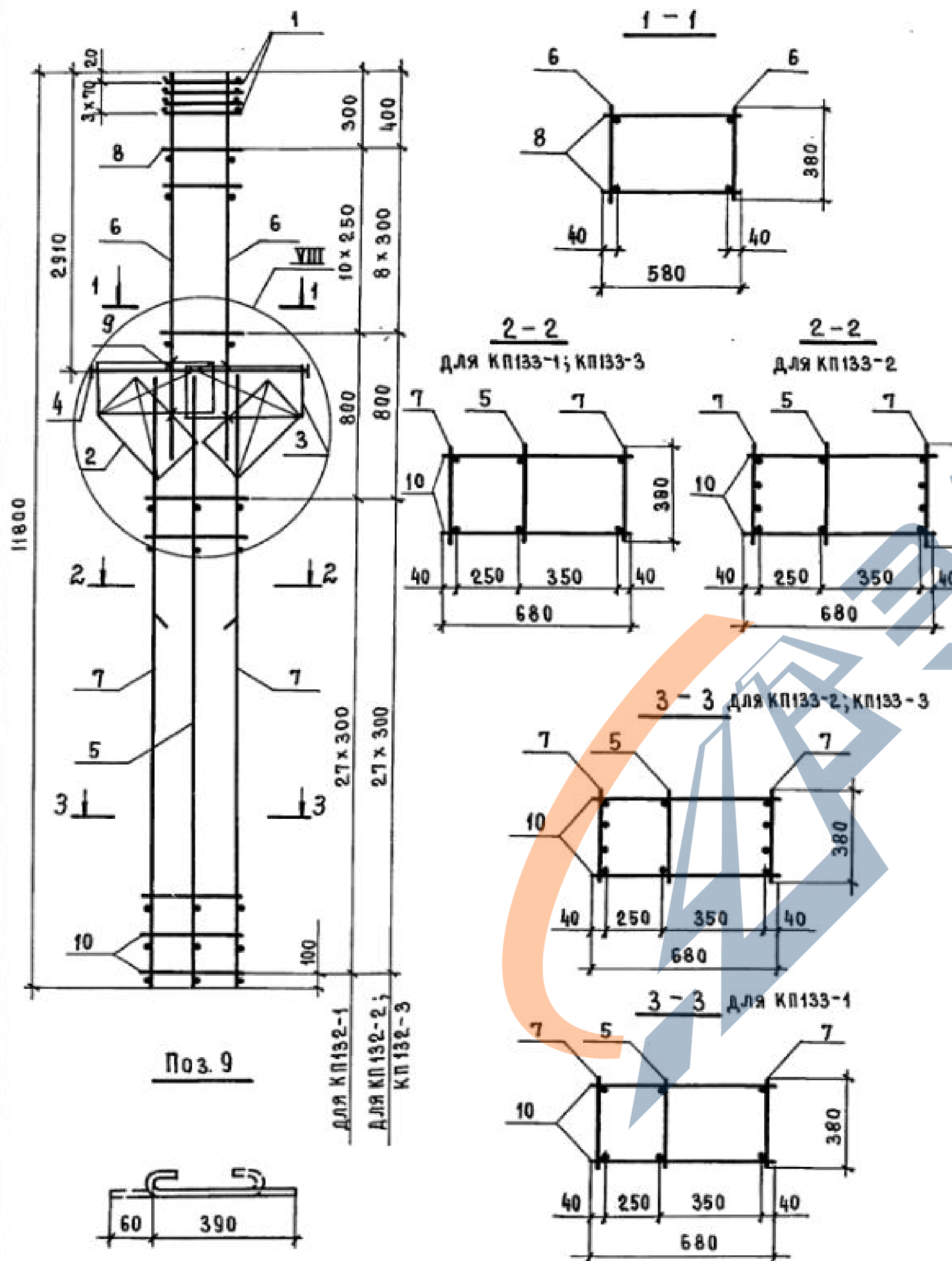
- Узел V см. 1.424.1-5.3С-81
- Арматура класса Вр-I по ГОСТ 6727-80* ;
класса А-I по ГОСТ 5781-82*.

И. контр.	Михайлов		1.424.1-5.3С-62			
Нач. СКО-1	Михайлов					
Гл. констр.	Матвеев		Каркас пространственный КП 132-7; КП 132-8 ; КП 132-10	Стадия	Лист	Листов
Гл. инж. пр.	Григорьев			Р		1
Рук. бр.	Акишина			ПРОИСТРОЙПРОЕКТ		
Ст. инж.	Поляков					
Инжен.	Тищенко					
Провер.	Поляков					

<https://zavodjbi.com/>

23572-04 68

<https://zavodjbi.com/>



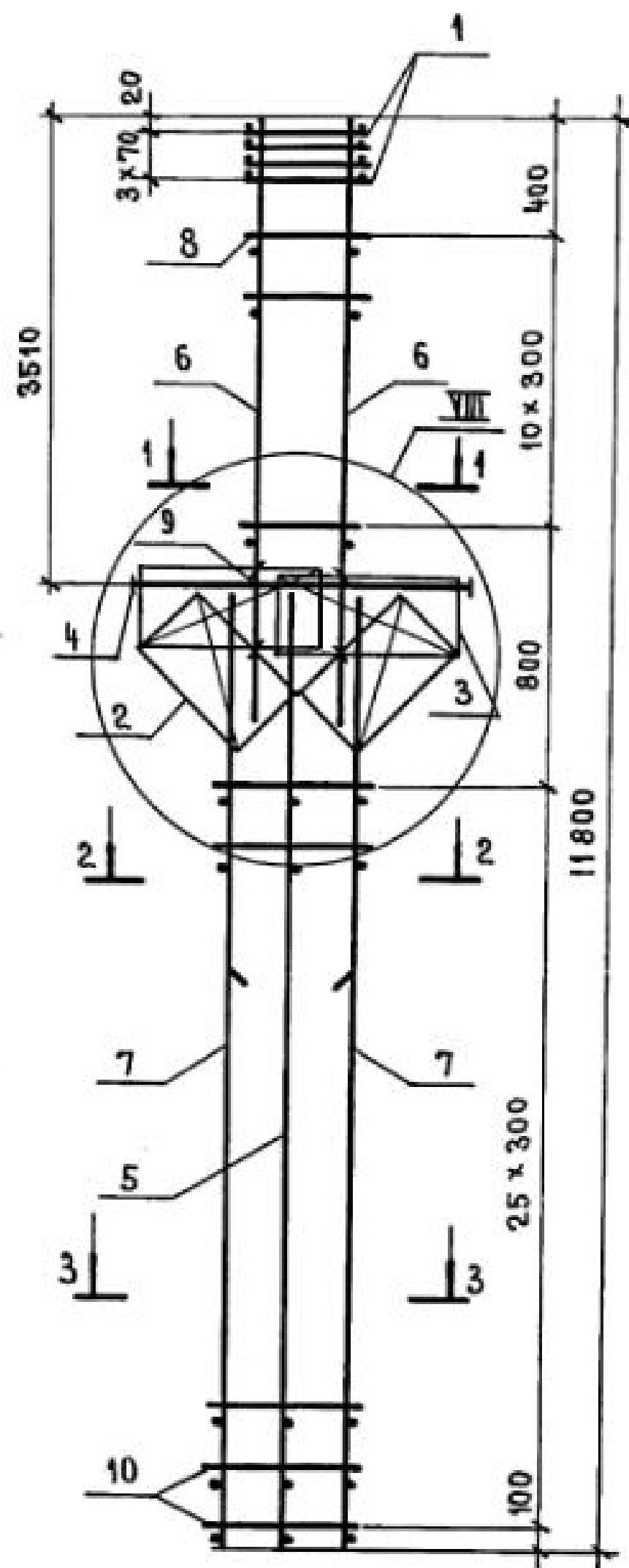
Марка каркаса	Поз.	Наименование	Кол.	Обозначение документа	Масса каркаса, кг
КП 133-1	1	СЕТКА С2	4	1.424.1-5.3С-130	222,9
	2	С11	2	-132	
	3	С13	2	-130	
	3	Каркас плоский КР2-1	1	-87	
	5	КР123-1	1	-119	
	6	КР104-1	2	-92	
	7	КР123-2	2	-119	
	8	Φ 5ВрI l=580 ; 0,08 кг	22	БЕЗ ЧЕРТ.	
	9	Φ 5ВрI l=450 ; 0,07 кг	8	1.424.1-5.3С-63	
	10	Φ 6АI l=680 ; 0,15 кг	56	БЕЗ ЧЕРТ.	
КП 133-2	поз. 1... 5, 9 по КП 133-1				295,8
	6	Каркас плоский КР104-2	2	1.424.1-5.3С-92	
	7	КР123-5	2	-119	
	8	Φ 5ВрI l=580 ; 0,08 кг	18	БЕЗ ЧЕРТ.	
	10	Φ 5ВрI l=680 ; 0,10 кг	56	ТО ЖЕ	
КП 133-3	поз. 1... 5, 9, 10 по КП 133-1				311,7
	6	Каркас плоский КР104-2	2	1.424.1-5.3С-92	
	7	КР123-3	2	-119	
8	Φ 5ВрI l=580 ; 0,08 кг	18	БЕЗ ЧЕРТ.		

- Узел VIII см. 1.424.1-5.3С-83.
- Арматура класса ВрI по ГОСТ 6727-80*;
класс А-I по ГОСТ 5781-82*.

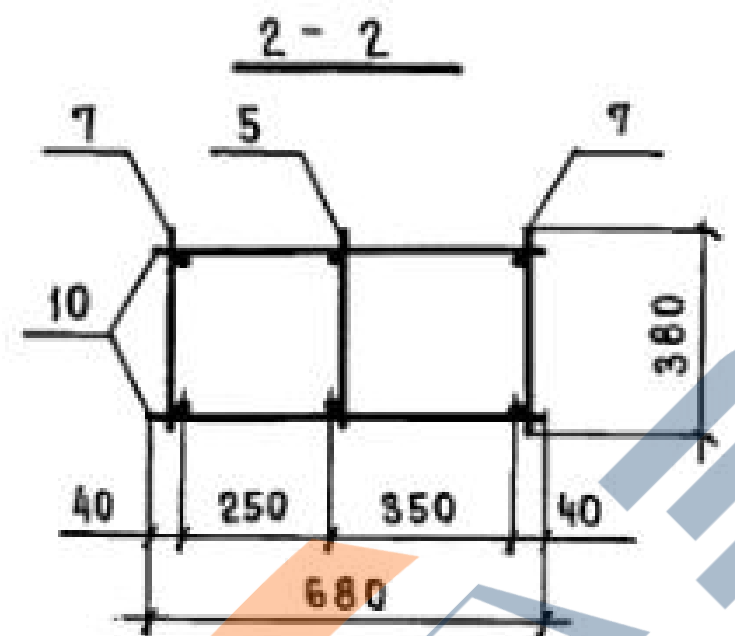
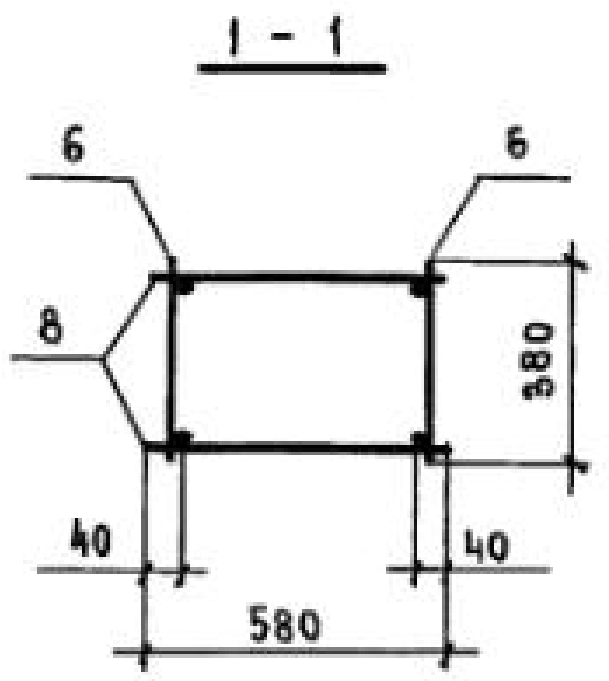
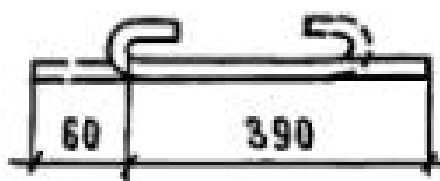
Н.контр.	Михайлов		1.424.1-5.3С-63	Стадня	Лист	Листов
Нач. СК-1	Михайлов					
Гл. констр.	Матвеев		Каркас пространственный КП 133-1...КП 133-3	Р		1
Гл. инж. пр.	Григорьев					
Рук. бр.	Акишина					
Ст. инж.	Поляков					
Инжен.	Тищенко					
Проверил	Поляков		ПРОМСТРОЙПРОЕКТ			

<https://zavodjbi.com/>

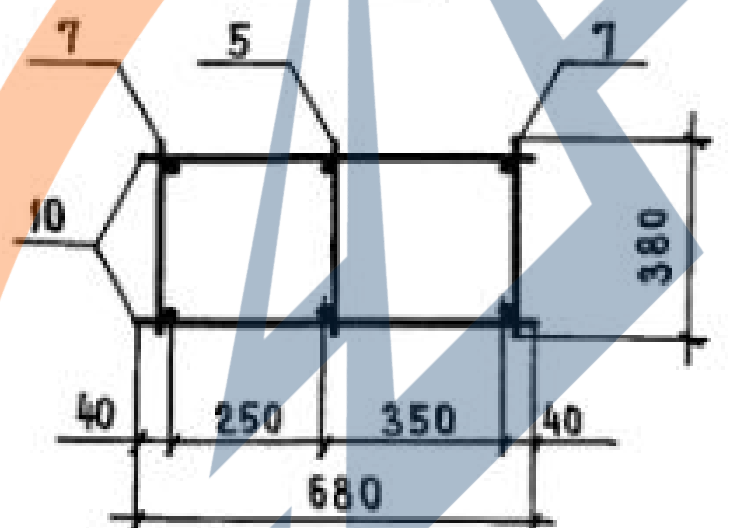
<https://zavodjbi.com/>



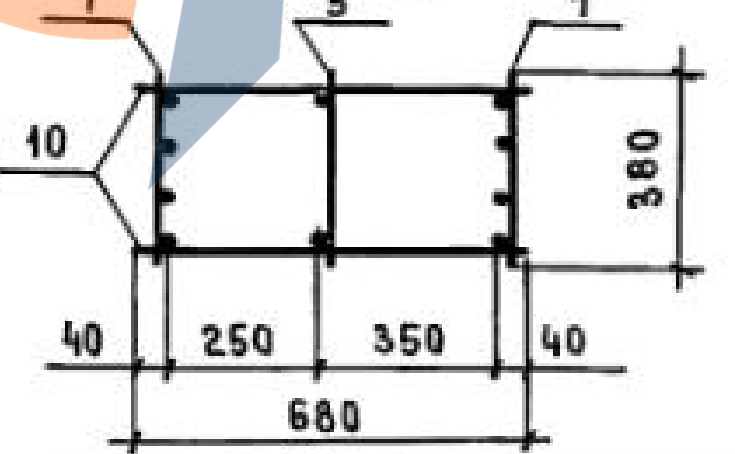
Поз. 9



3-3 для КП 134-1



3-3 для КП 134-5



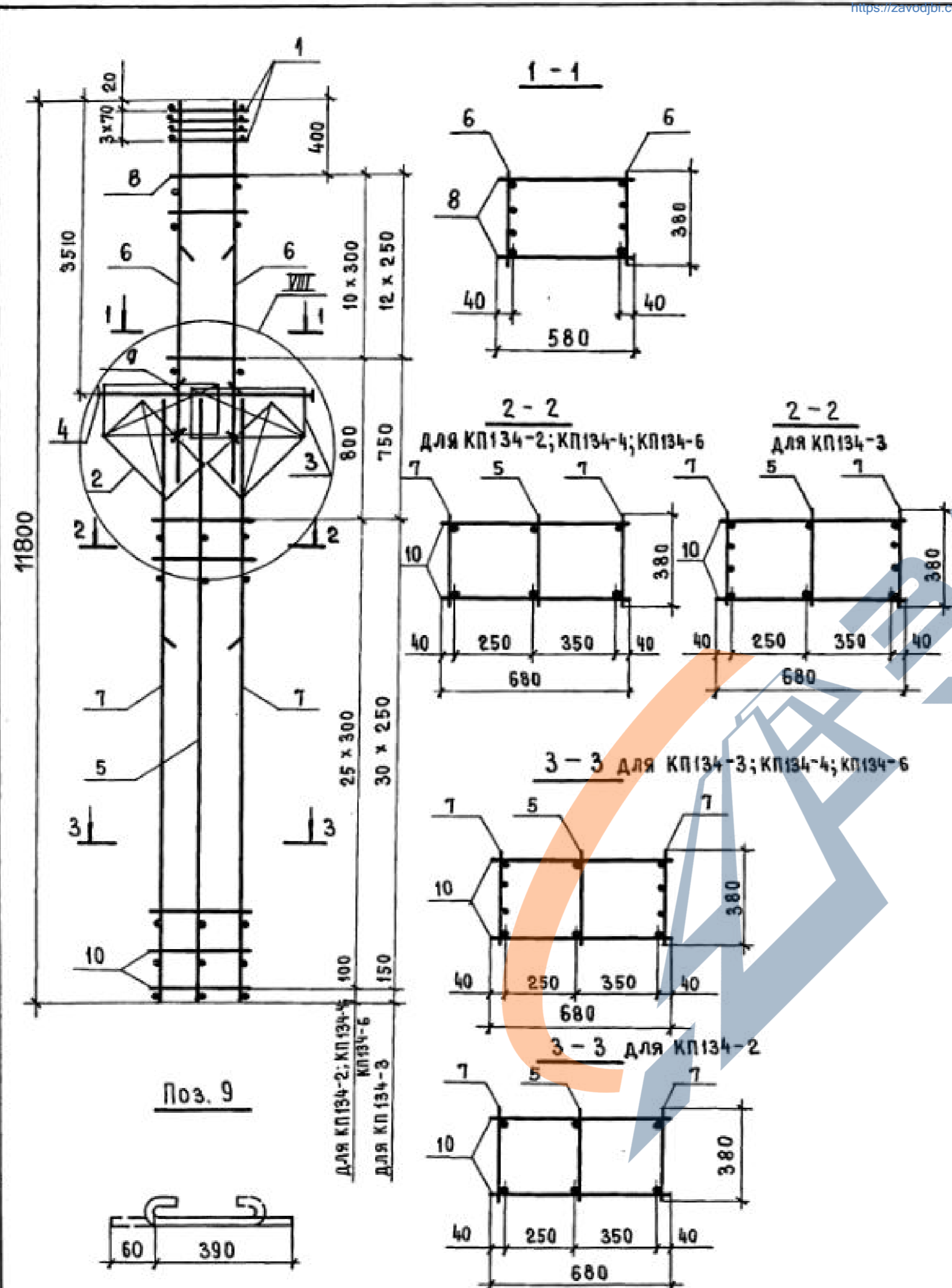
МАРКА КАРКАСА	ПОЗ.	НАИМЕНОВАНИЕ	КОЛ.	ОБОЗНАЧЕНИЕ ДОКУМЕНТА	МАССА КАРКАСА, КГ
КП 134-1	1	СЕТКА С 2	4	1.424.1-5.3С-130	218,2
	2	С 11	2	-132	
	3	С 13	2	-130	
	4	Каркас плоский КР2-2	1	-87	
	5	КР120-1	1	-116	
	6	КР106-1	2	-96	
	7	КР120-2	2	-116	
	8	Ф 6 А I ℓ=580 ; 0,13кг	22	БЕЗ ЧЕРТ.	
	9	Ф 58р I ℓ=450 ; 0,07кг	8	1.424.1-5.3С-64	
	10	Ф 58р I ℓ=680 ; 0,10кг	52	БЕЗ ЧЕРТ.	
КП 134-5	1	СЕТКА С 2	4	1.424.1-5.3С-130	316,1
	2	С 11	2	-132	
	3	С 13	2	-130	
	4	Каркас плоский КР2-2	1	-87	
	5	КР120-1	1	-116	
	6	КР106-1	1	-96	
	7	КР120-5	2	-116	
	8	Ф 6 А I ℓ=580 ; 0,13кг	22	БЕЗ ЧЕРТ.	
	9	Ф 58р I ℓ=450 ; 0,07кг	8	1.424.1-5.3С-64	
	10	Ф 6 А I ℓ=680 ; 0,15 кг	52	БЕЗ ЧЕРТ.	

1. Узел VIII см. 1.424.1-5.3С-83.
2. Арматура класса Вр-I по ГОСТ 6727-80* ; класса А-I по ГОСТ 5781-82*.

И.КОНТР.	МИХАЙЛОВ		1.424.1-5.3С-64		
НАЧ.СКО-1	МИХАЙЛОВ				
ГЛ.КОНСТР.	МАТВЕЕВ				
ГЛ.ИНЖ.ВР.	ГРИГОРЬЕВ				
РУК.БР.	АКИШИНА				
СТ.ИНЖ.	ПОЛЯКОВ				
ИНЖЕН.	ТИЩЕНКО				
ПРОВЕР.	ПОЛЯКОВ				
Каркас пространственный КП 134-1; КП 134-5			СТАДНЯ	ЛИСТ	ЛИСТОВ
			Р		1
ПРОМСТРОЙПРОЕКТ					

<https://zavodjbi.com/>

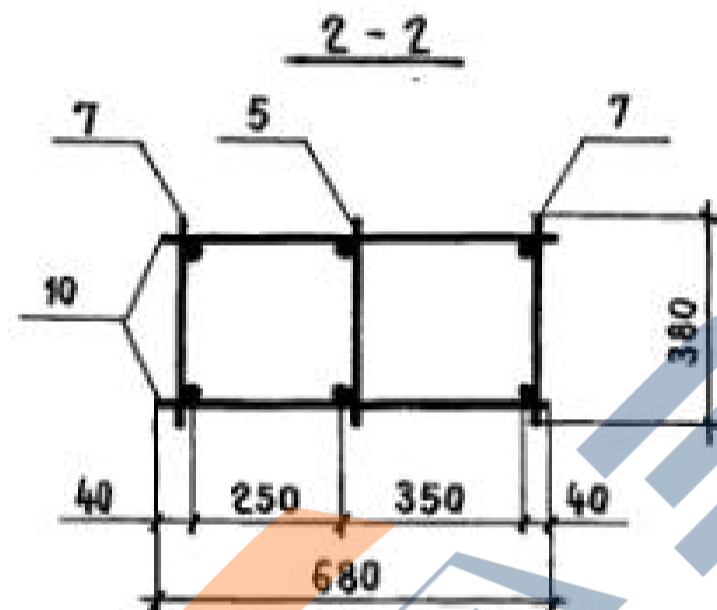
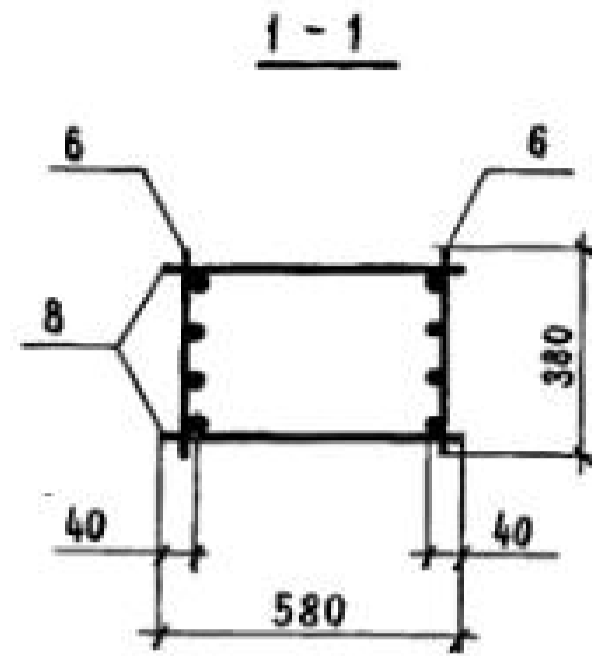
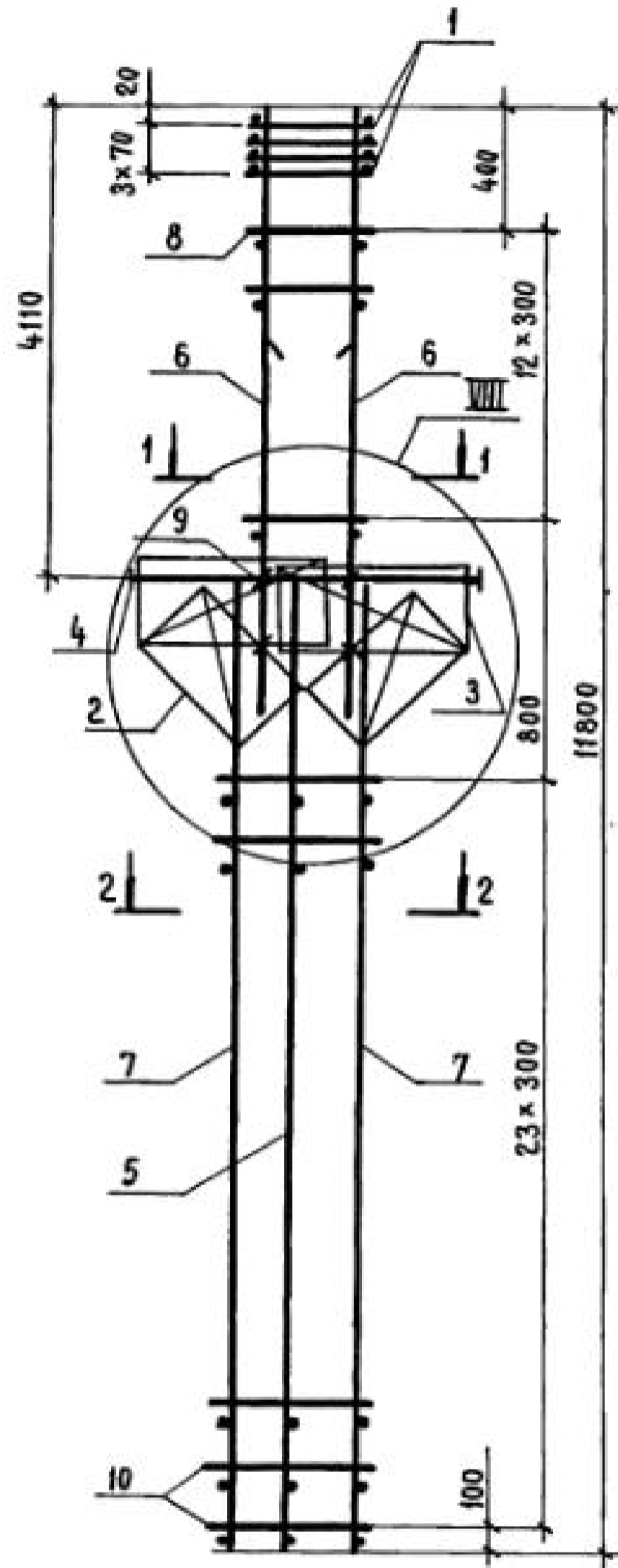
23572-04 70



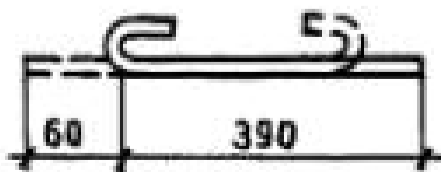
Марка каркаса	Поз.	Наименование	Кол.	Обозначение документа	Масса каркаса, кг
КП 134-2	1	СЕТКА С 2	4	1.424.1-5.3С-130	236,3
	2	С 11	2	-132	
	3	С 13	2	-130	
	4	КАРКАС ПЛОСКИЙ КР 2-2	1	-87	
	5	КР 120-1	1	-116	
	6	КР 106-3	2	-96	
	7	КР 120-2	2	-116	
	8	Ф 5 Вр I l=580; 0,08 кг	22	БЕЗ ЧЕРТ.	
	9	Ф 5 Вр I l=450; 0,07 кг	8	1.424.1-5.3С-65	
	10	Ф 5 Вр I l=680; 0,10 кг	52	БЕЗ ЧЕРТ.	
КП 134-3	поз. 1... 5, 9 по КП 134-2				275,1
	6	КАРКАС ПЛОСКИЙ КР 106-2	2	1.424.1-5.3С-96	
	7	КР 120-6	2	-116	
	8	Ф 5 Вр I l=580; 0,08 кг	26	БЕЗ ЧЕРТ.	
КП 134-4	поз. 1... 5, 9, 10 по КП 134-2				317,8
	6	КАРКАС ПЛОСКИЙ КР 106-6	2	1.424.1-5.3С-96	
	7	КР 120-4	2	-116	
КП 134-6	поз. 1... 6, 8, 9 по КП 134-2				334,2
	7	КАРКАС ПЛОСКИЙ КР 120-5	2	1.424.1-5.3С-116	
	10	Ф 6 А I l=680; 0,15 кг	52	БЕЗ ЧЕРТ.	

1. Узел VIII см. 1.424.1-5.3С-83
2. Арматура класса Вр-I по ГОСТ 6727-80*;
КЛАССА А-I по ГОСТ 5781-82*.

Н. контр.	Михайлов		1.424.1-5.3С-65	СТАДИЯ	ЛИСТ	ЛИСТОВ
НАЧ. СКО-I	Михайлов					
Гл. констр.	Матвеев		Каркас пространственный КП 134-2...КП 134-4; КП 134-6	Р	1	ПРОМСТРОЙПРОЕКТ
Гл. инж. пр.	Григорьев					
Рук. бр.	Акишина					
Ст. инж.	Поляков					
Инжен.	Тищенко					
Пров.	Поляков					



Поз. 9



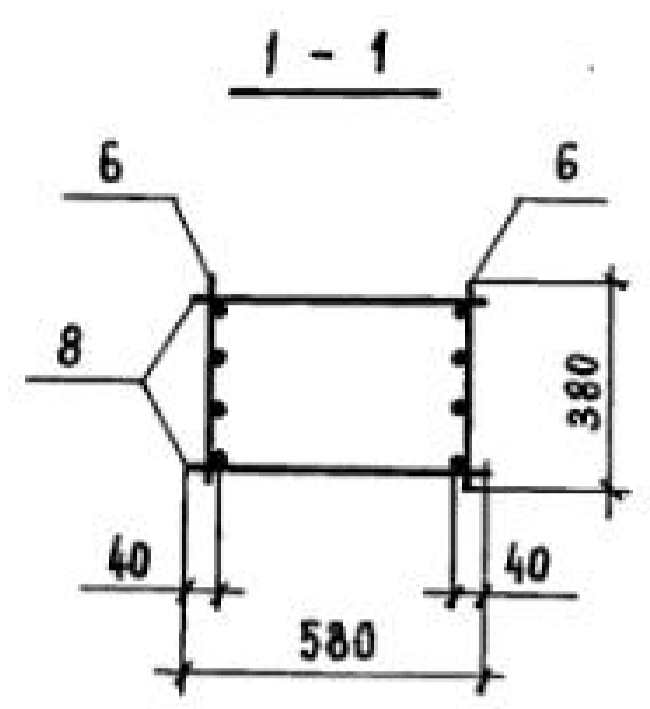
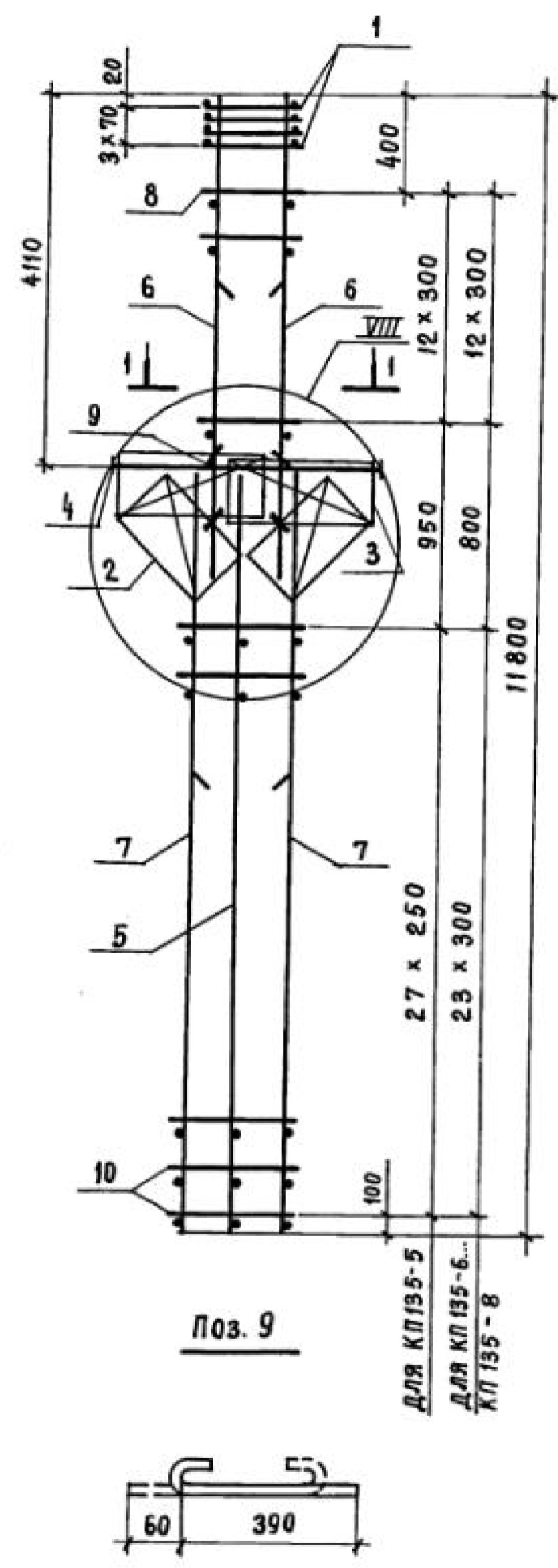
Марка каркаса	Поз.	Наименование	Кол.	Обозначение документа	Масса каркаса, кг
КП 135-1	1	СЕТКА С2	4	1.424.1-5.3С-130	268,1
	2	С11	2	-132	
	3	С13	2	-130	
	4	КАРКАС ПЛОСКИЙ КР2-5	1	-89	
	5	КР118-1	1	-114	
	6	КР108-1	2	-100	
	7	КР118-2	2	-114	
	8	Ф6АІ, L=580; 0,13 кг	26	БЕЗ ЧЕРТ.	
	9	Ф5ВрІ, L=450; 0,07 кг	8	1.424.1-5.3С-66	
	10	Ф5ВрІ, L=680; 0,10 кг	48	БЕЗ ЧЕРТ.	
КП 135-2	Поз. 1...5,7,9,10 по КП135-1				304,3
	6	КАРКАС ПЛОСКИЙ КР108-2	2	1.424.1-5.3С-100	
КП 135-3	Поз. 1...6,8,9 по КП135-1				288,4
	7	КАРКАС ПЛОСКИЙ КР118-3	2	1.424.1-5.3С-114	
КП 135-4	Поз. 1...5,9 по КП135-1				324,6
	6	КАРКАС ПЛОСКИЙ КР108-2	2	1.424.1-5.3С-108	
	7	КР118-3	2	-114	
	8	Ф8АІ, L=580; 0,23 кг	26	БЕЗ ЧЕРТ.	
	10	Ф6АІ, L=680; 0,15 кг	48	ТО ЖЕ	

1. Узел VIII см. 1.424.1-5.3С-83.

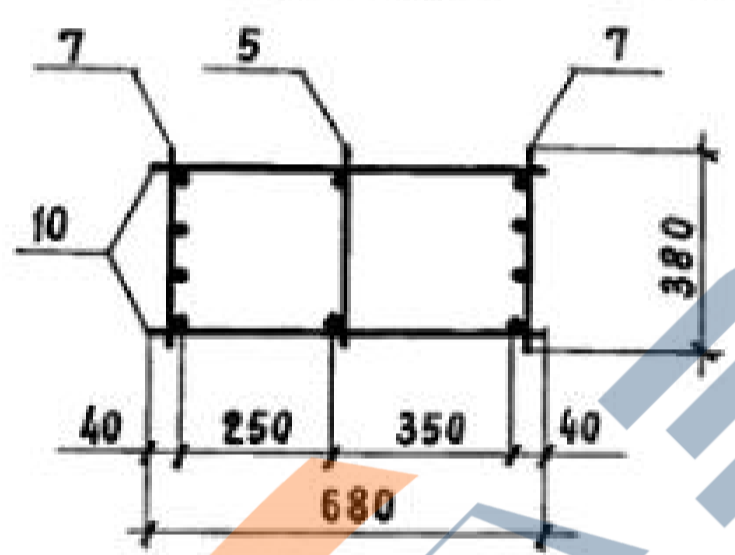
2. Арматура класса Вр-І по ГОСТ 6727-80* ;
КЛАССА А-І по ГОСТ 5781-82*.

И. КОНТР.	МИХАЙЛОВ	<i>[Signature]</i>
НАЧ. СКО-1	МИХАЙЛОВ	<i>[Signature]</i>
ГЛ. КОНСТР.	МАТВЕЕВ	<i>[Signature]</i>
ГЛ. ИНЖ. ПР.	ГРИГОРЬЕВ	<i>[Signature]</i>
РУК. БР.	АКИШИНА	<i>[Signature]</i>
СТ. ИНЖ.	ПОЛЯКОВ	<i>[Signature]</i>
ИНЖЕН.	ТИЩЕНКО	<i>[Signature]</i>
ПРОВЕРИЛ	ПОЛЯКОВ	<i>[Signature]</i>

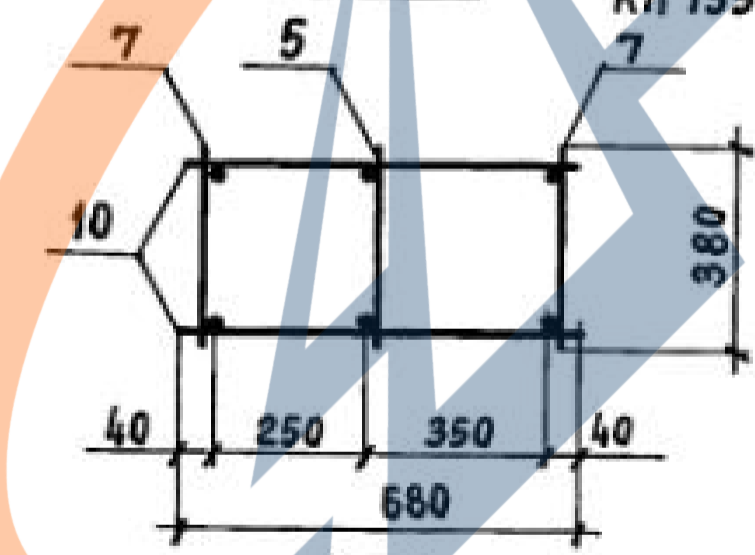
1.424.1-5.3С-66		
Каркас пространственный		СТАДИЯ Р
КП 135-1... КП 135-4		ЛИСТ 1
ПРОИСТРОЙПРОЕКТ		



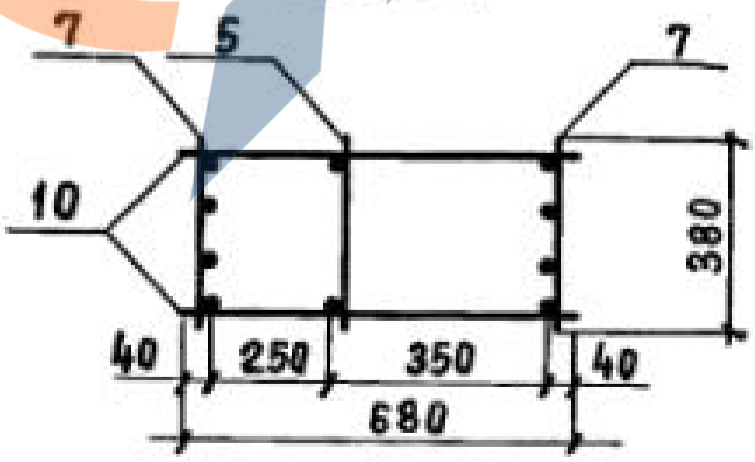
2-2 для КП135-5; КП135-6



2-2 для КП135-7; КП135-8



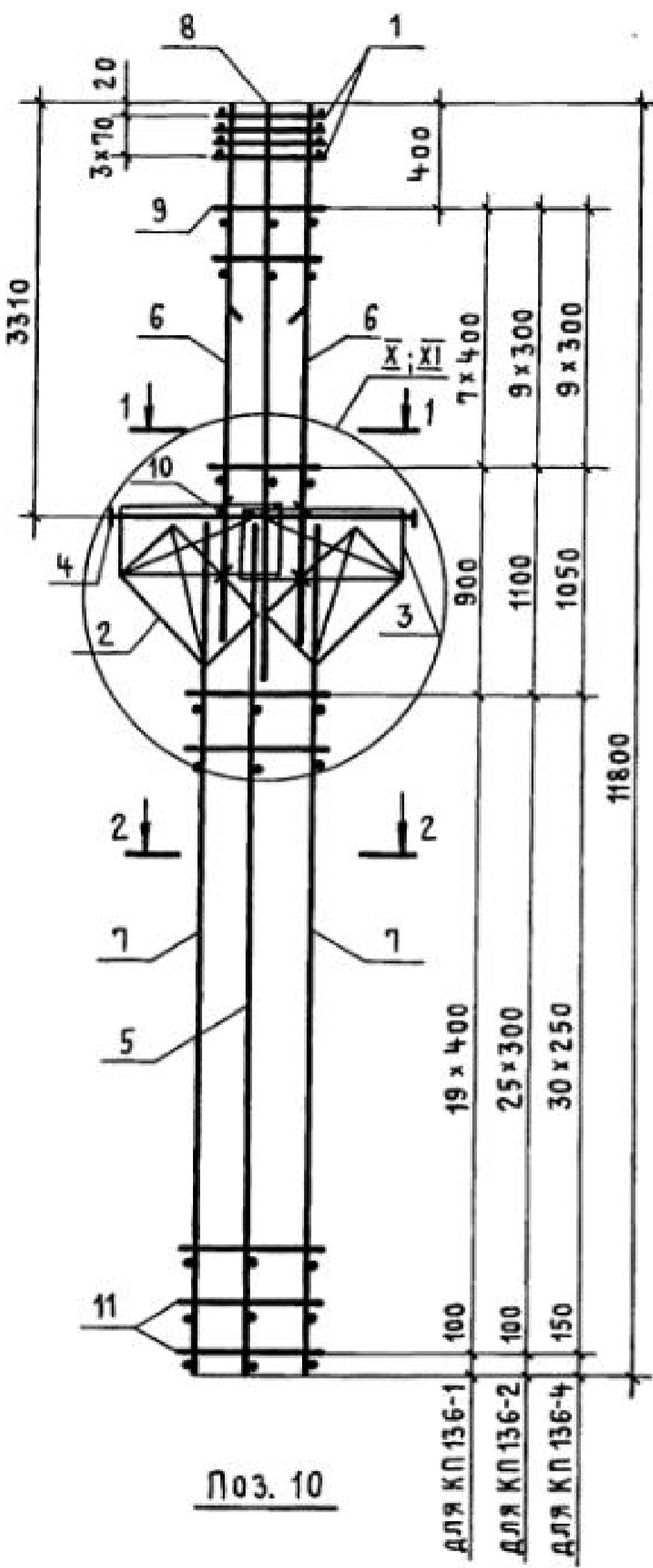
3-3



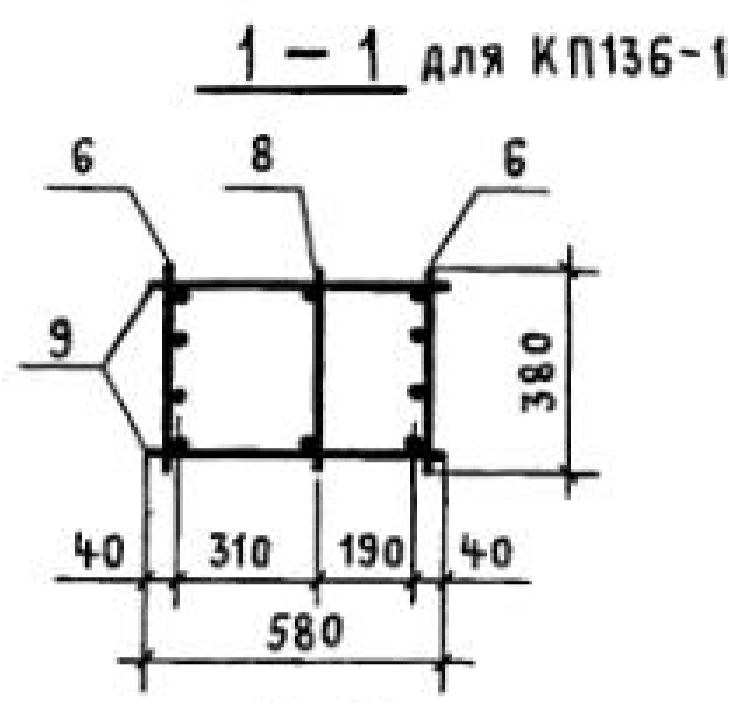
Марка каркаса	Поз.	Наименование	Кол.	Обозначение документа	Масса каркаса, кг
КП135-5	1	Сетка С2	4	1.424.1-5.3С-130	315,8
	2	С11	2	-132	
	3	С13	2	-130	
	4	Каркас плоский КР2-5	1	-89	
	5	КР118-1	1	-114	
	6	КР108-1	2	-100	
	7	КР118-8	2	-114	
	8	Ф6А I l=580; 0,13кг	26	БЕЗ ЧЕРТ.	
	9	Ф5Вр I l=450; 0,07кг	8	1.424.1-5.3С-67	
	10	Ф5Вр I l=680; 0,10кг	56	БЕЗ ЧЕРТ.	
КП135-6	7	Каркас плоский КР118-10	2	1.424.1-5.3С-114	380,2
	10	Ф6А I l=680; 0,15кг	48	БЕЗ ЧЕРТ.	
КП135-7	поз. 1...5,9 по КП135-5				396,8
	6	Каркас плоский КР108-2	2	1.424.1-5.3С-100	
	7	КР118-4	2	-114	
	8	Ф8А I l=580; 0,23кг	26	БЕЗ ЧЕРТ.	
КП135-8	поз. 1...6,8,9 по КП135-5				418,7
	7	Каркас плоский КР118-5	2	1.424.1-5.3С-114	
	10	Ф8А I l=680; 0,27кг	48	БЕЗ ЧЕРТ.	

- Узел VIII см. 1.424.1-5.3С-83.
- Арматура класса Вр-I по ГОСТ 6727-80*;
класса А-I по ГОСТ 5781-82*.

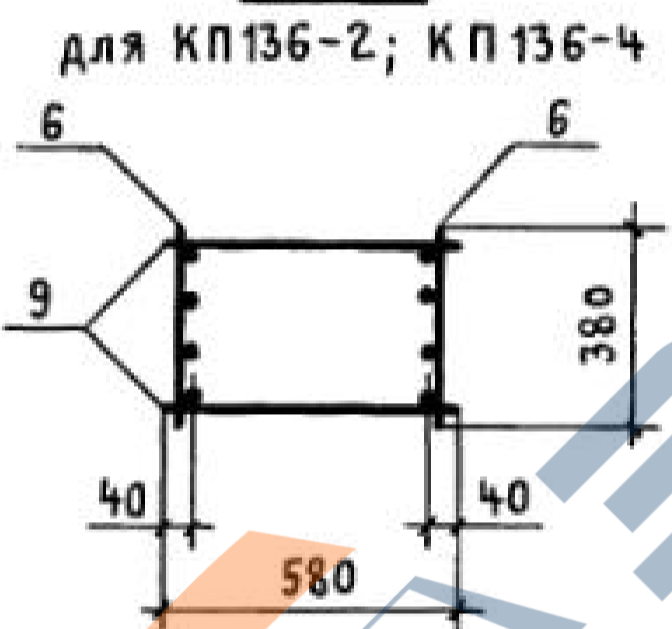
И.контр.	Михайлов		1.424.1-5.3С-67		
Нач.БКО-1	Михайлов				
Гл.констр.	Матвеев				
Гл.инж.пр.	Григорьев				
Рук.бр.	Акишина				
Бт.инж.	Поляков				
Инженер	Тищенко				
Проверил	Поляков				
			Каркас пространственный	СТАДИЯ	ЛИСТ
			КП135-5...КП135-8	Р	1
			ПРОМСТРОЙПРОЕКТ		



Поз. 10

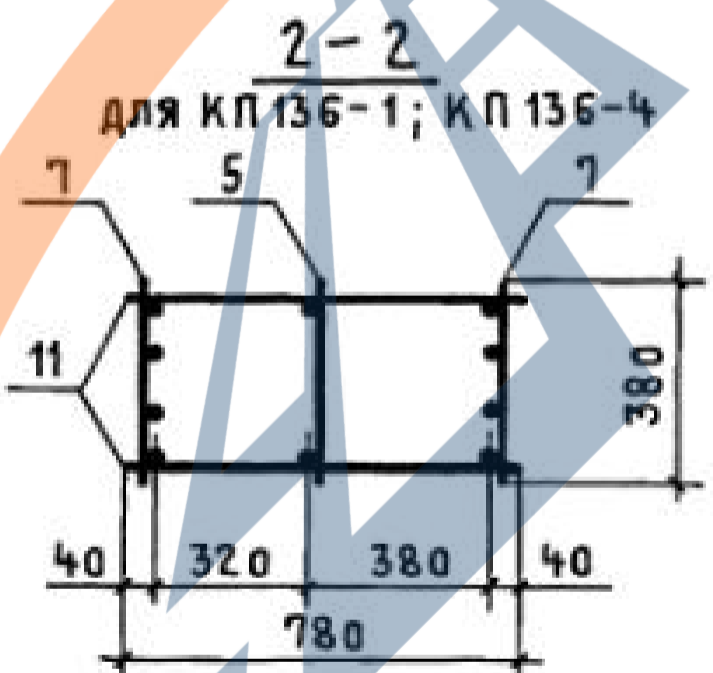


1-1



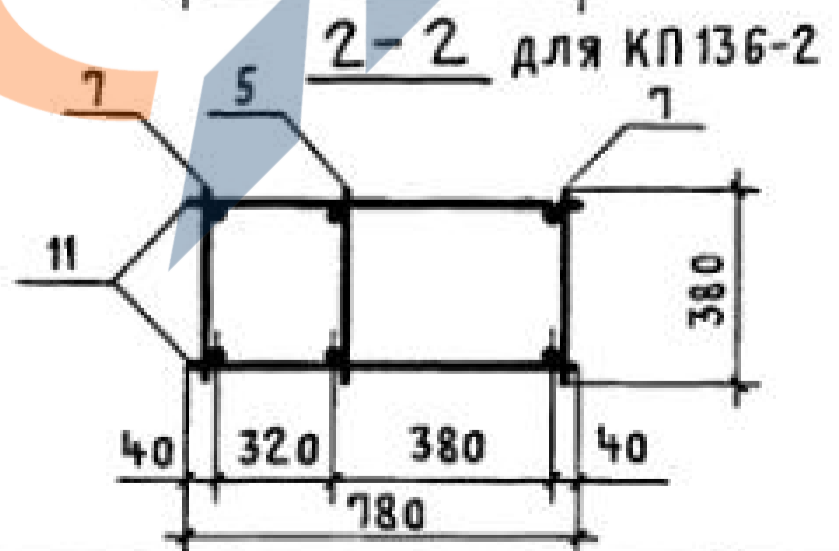
1-1

для КП136-2; КП136-4



2-2

для КП136-1; КП136-4



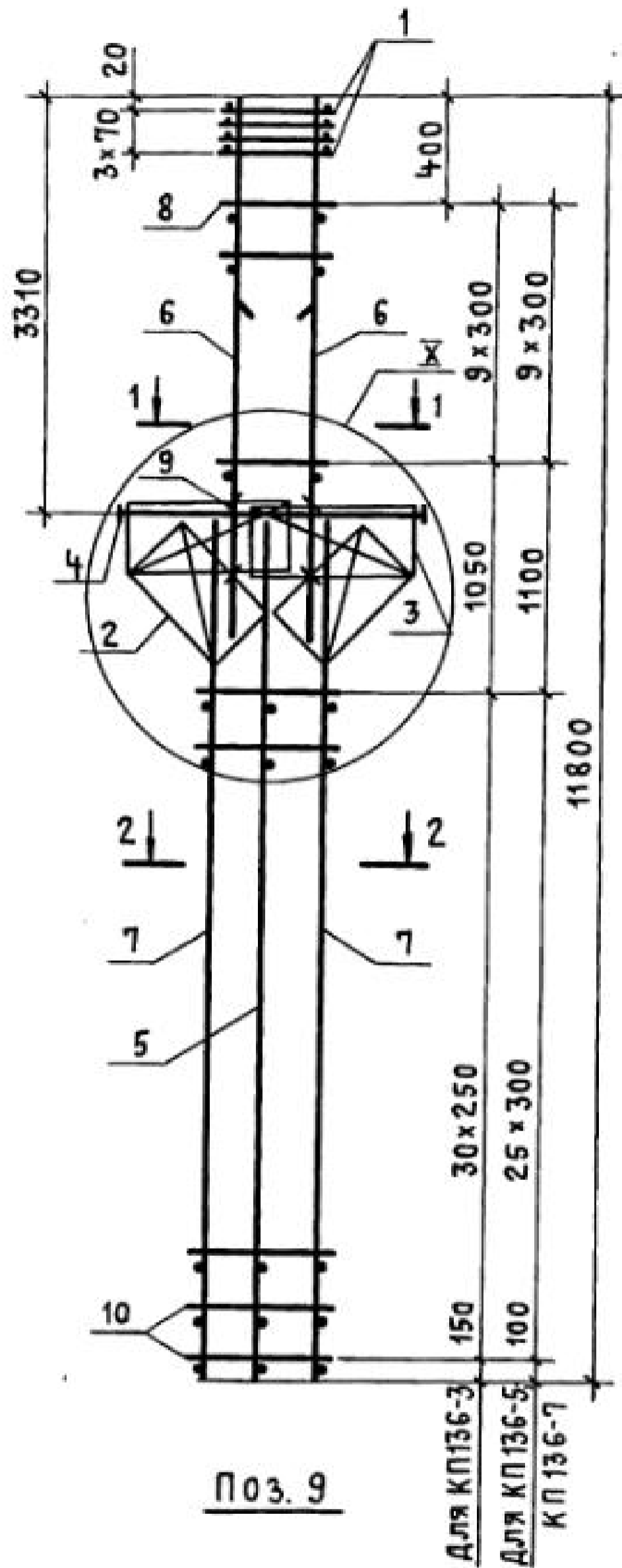
2-2

для КП136-2

МАРКА КАРКАСА	Поз.	НАИМЕНОВАНИЕ	Кол.	ОБОЗНАЧЕНИЕ ДОКУМЕНТА	МАССА КАРКАСА, КГ
КП 136-1	1	СЕТКА С2	4	1.424.1-5.3С - 130	394,2
	2	С12	2	-132	
	3	С13	2	-130	
	4	КАРКАС ПЛОСКИЙ КР2-1	1	-87	
	5	КР121-1	1	-117	
	6	КР105-14	2	-94	
	7	КР121-10	2	-118	
	8	КР105-9	1	-94	
	9	φ8 A-I ℓ=580; 0,23 кг	16	БЕЗ ЧЕРТ.	
	10	φ5 Вр-I ℓ=450; 0,07 кг	8	1.424.1-5.3С - 68	
	11	φ6 A-I ℓ=780; 0,17 кг	40	БЕЗ ЧЕРТ.	
КП 136-2	Поз. 1... 5, 10 по КП 136-1				252,8
	6	КАРКАС ПЛОСКИЙ КР105-15	2	1.424.1-5.3С - 95	
	7	КР121-2	2	-117	
	9	φ5 Вр-I ℓ=580; 0,08 кг	20	БЕЗ ЧЕРТ.	
	11	φ6 A-I ℓ=780; 0,17 кг	52	ТО ЖЕ	
КП 136-4	Поз. 1... 5, 10 по КП 136-1				271,2
	6	КАРКАС ПЛОСКИЙ КР105-12	2	1.424.1-5.3С - 94	
	7	КР121-7	2	-117	
	9	φ5 Вр-I ℓ=580; 0,08 кг	20	БЕЗ ЧЕРТ.	
	11	φ5 Вр-I ℓ=780; 0,11 кг	62	ТО ЖЕ	

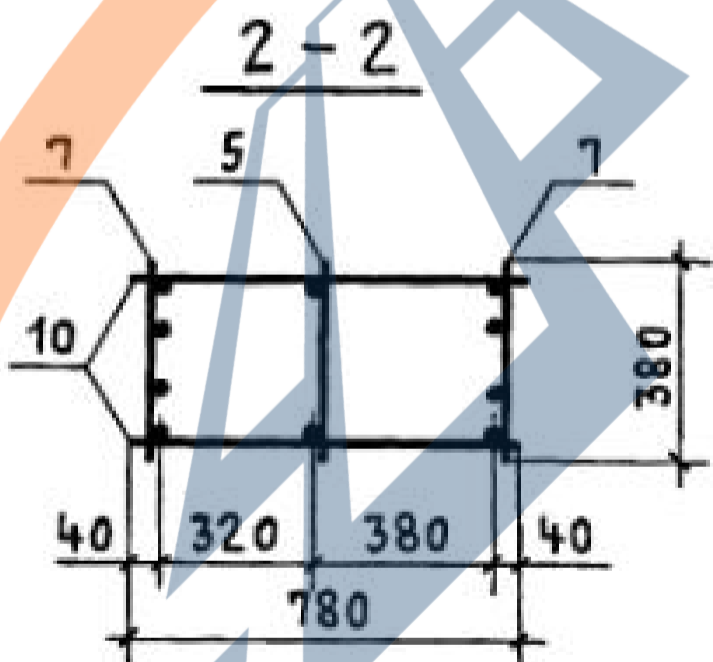
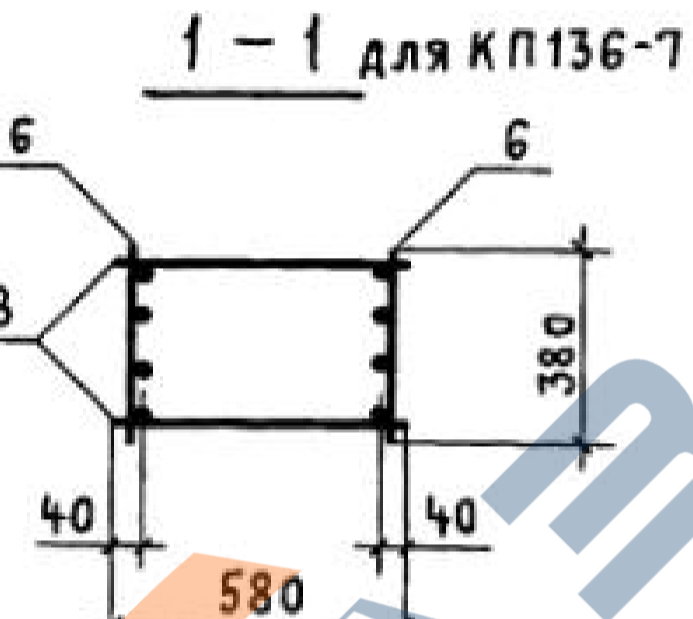
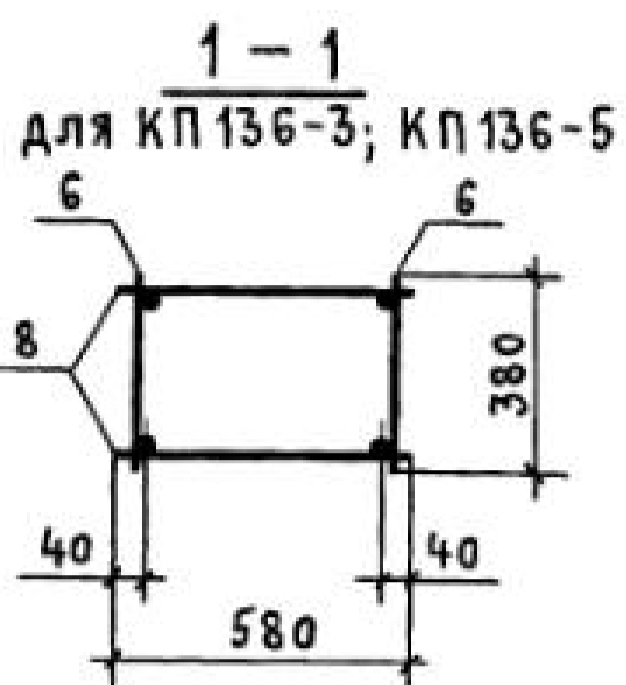
- Узел X, XI см. 1.424.1-5.3С-84; узел X разработан для КП136-2, КП136-4; узел XI для КП136-1.
- Арматура класса Вр-I по ГОСТ 6727-80*; класса А-I по ГОСТ 5781-82*.

Н. КОНТР.	МИХАЙЛОВ		1.424.1-5.3С-68			
НАЧ. СКО-1	МИХАЙЛОВ					
ГЛ. КОНСТР.	МАТВЕЕВ					
ГЛ. ИНЖ. ПР.	ГРИГОРЬЕВ					
РУК. БР.	АКИШИНА					
СТ. ИНЖ.	ПОЛЯКОВ					
ИНЖЕНЕР	СМИРНОВА					
ПРОВЕРИЛ	ТИЩЕНКО					
			КАРКАС ПРОСТРАНСТВЕННЫЙ	СТАДИЯ	ЛИСТ	ЛИСТОВ
			КП 136-1; КП136-2; КП136-4	Р		1
			ПРОМСТРОЙПРОЕКТ			



Поз. 9

Для КП136-3
Для КП136-5
КП136-7

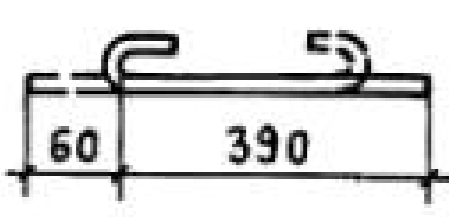
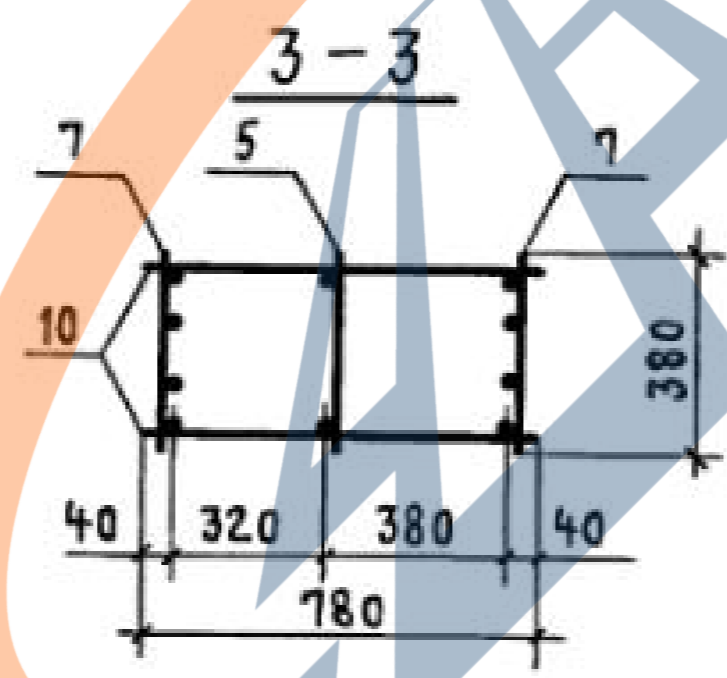
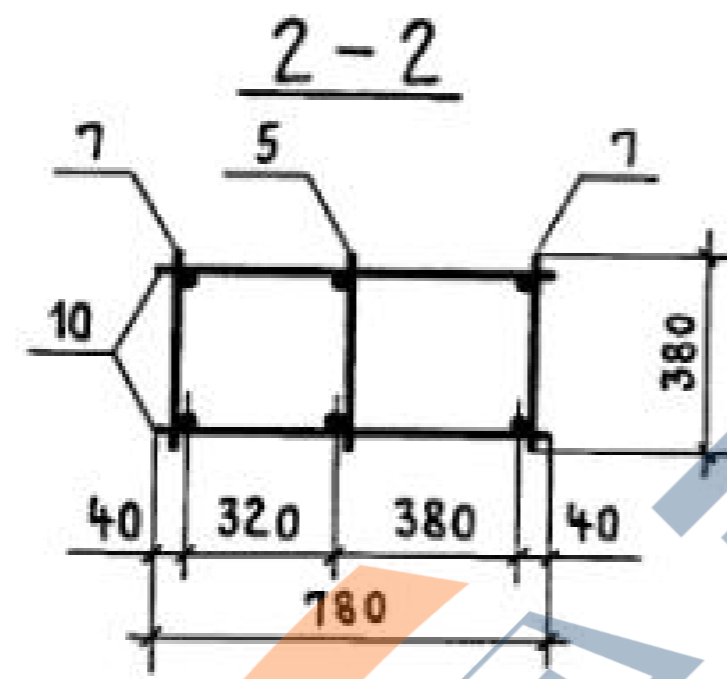
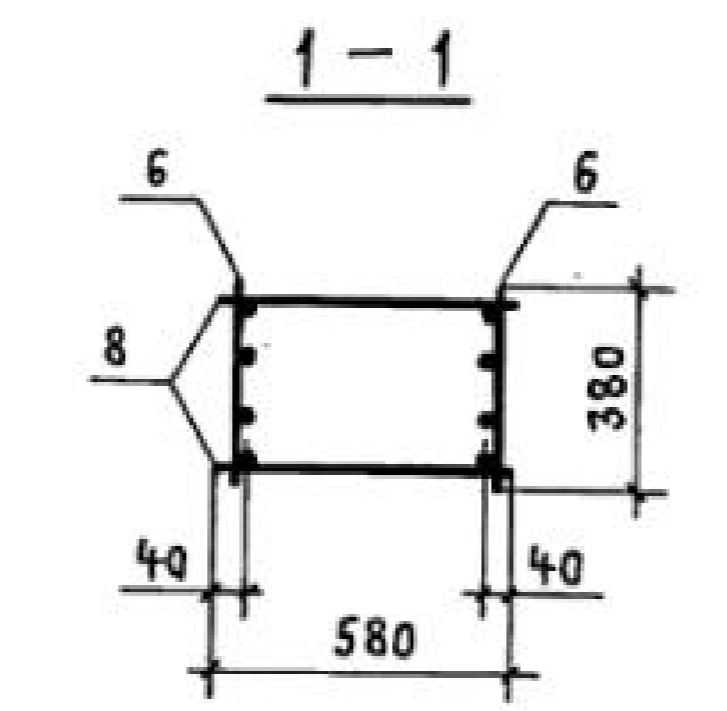
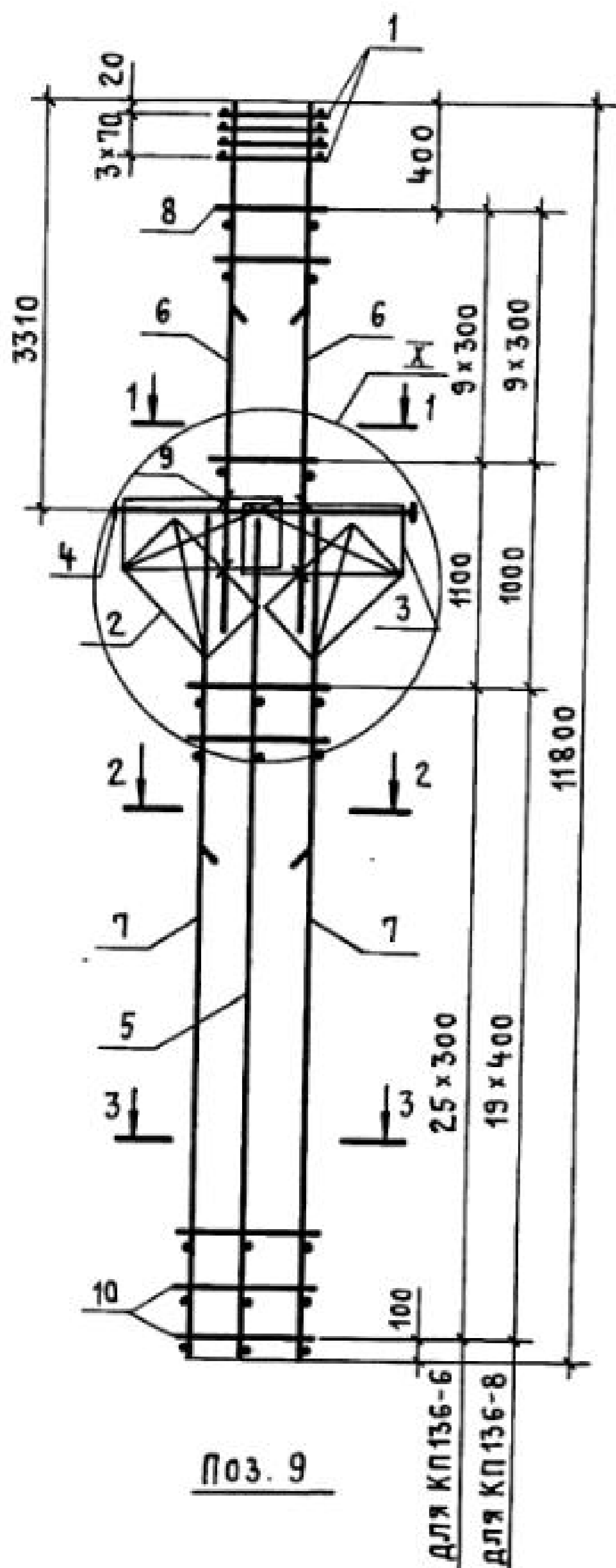


МАРКА КАРКАСА	Поз.	НАИМЕНОВАНИЕ	Кол.	ОБОЗНАЧЕНИЕ ДОКУМЕНТА	МАССА КАРКАСА, КГ
КП136-3	1	СЕТКА С2	4	1.424.1-5.3С -130	267,2
	2	С12	2	-132	
	3	С13	2	-130	
	4	КАРКАС плоский КР2-1	1	-87	
	5	КР121-1	1	-117	
	6	КР105-7	2	-93	
	7	КР121-7	2	-117	
	8	φ6A I ℓ=580; 0,13кг	20	БЕЗ ЧЕРТ.	
	9	φ5Bp I ℓ=450; 0,07кг	8	1.424.1-5.3С -69	
	10	φ5Bp I ℓ=780; 0,11кг	62	БЕЗ ЧЕРТ.	
КП136-5	Поз. 1... 6, 8, 9 по КП136-3				297,5
	7	КАРКАС плоский КР121-9	2	1.424.1-5.3С -118	
КП136-7	Поз. 1... 5, 8, 9 по КП136-3				422,5
	6	КАРКАС плоский КР105-16	2	1.424.1-5.3С -95	
	7	КР121-12	2	-118	
	10	φ8A I ℓ=780; 0,31кг	52	БЕЗ ЧЕРТ.	

- УЗЕЛ X см. 1.424.1-5.3С -84.
- АРМАТУРА КЛАССА Bp-I по ГОСТ 6727-80*;
КЛАССА A-I по ГОСТ 5781-82*.

И.КОНТР.	МИХАЙЛОВ	<i>[Signature]</i>
НАЧ.СКОЛ	МИХАЙЛОВ	<i>[Signature]</i>
ГЛ.КОНСТР	МАТВЕЕВ	<i>[Signature]</i>
ГЛ.ИНЖЛ	ГРИГОРЬЕВ	<i>[Signature]</i>
РУК.БР.	АКИШИНА	<i>[Signature]</i>
СТ.ИНЖ.	ПОЛЯКОВ	<i>[Signature]</i>
ИНЖЕНЕР	СМИРНОВА	<i>[Signature]</i>
ПРОВЕРИЛ	ТИЩЕНКО	<i>[Signature]</i>

1.424.1-5.3С -69		
КАРКАС ПРОСТРАНСТВЕННЫЙ	СТАДИЯ	ЛИСТ
КП136-3; КП136-5; КП136-7	Р	1
ПРОМСТРОЙПРОЕКТ		



МАРКА КАРКАСА	Поз.	НАИМЕНОВАНИЕ	Кол.	ОБОЗНАЧЕНИЕ ДОКУМЕНТА	МАССА КАРКАСА, КГ
КП136-6	1	СЕТКА С2	4	1.424.1-5.3С-130	327,8
	2	С12	2	-132	
	3	С13	2	-130	
	4	КАРКАС ПЛОСКИЙ КР2-1	1	-87	
	5	КР121-1	1	-117	
	6	КР105-15	2	-95	
	7	КР121-4	2	-117	
	8	φ58рI ℓ=580; 0,08 кг	20	БЕЗ ЧЕРТ.	
	9	φ58рI ℓ=450; 0,07 кг	8	1.424.1-5.3С-70	
	10	φ6A I ℓ=780; 0,17 кг	52	БЕЗ ЧЕРТ.	
КП136-8	1	СЕТКА С2	4	1.424.1-5.3С-130	448,8
	2	С12	2	-132	
	3	С13	2	-130	
	4	КАРКАС ПЛОСКИЙ КР2-1	1	-87	
	5	КР121-1	1	-117	
	6	КР105-15	2	-95	
	7	КР121-6	2	-117	
	8	φ58рI ℓ=580; 0,08 кг	20	БЕЗ ЧЕРТ.	
	9	φ58рI ℓ=450; 0,07 кг	8	1.424.1-5.3С-70	
	10	φ8A I ℓ=780; 0,31 кг	40	БЕЗ ЧЕРТ.	

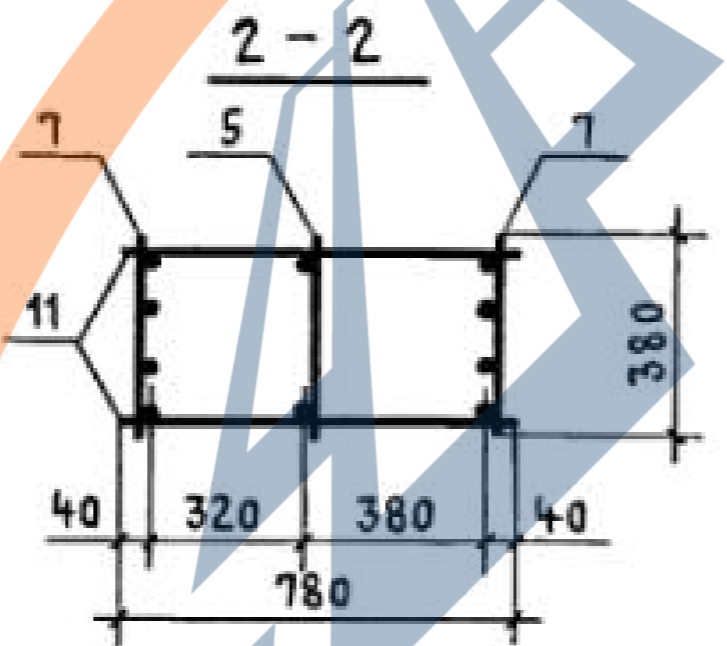
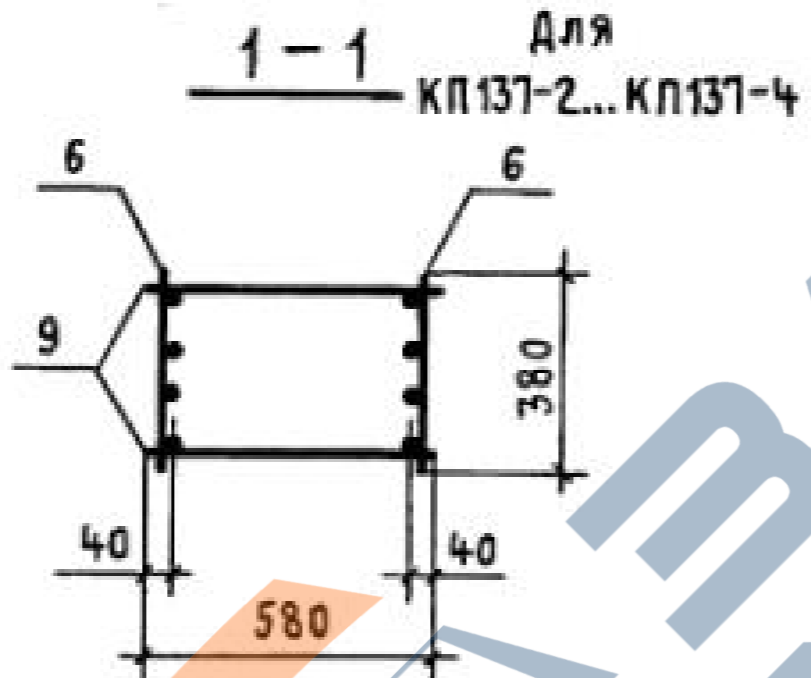
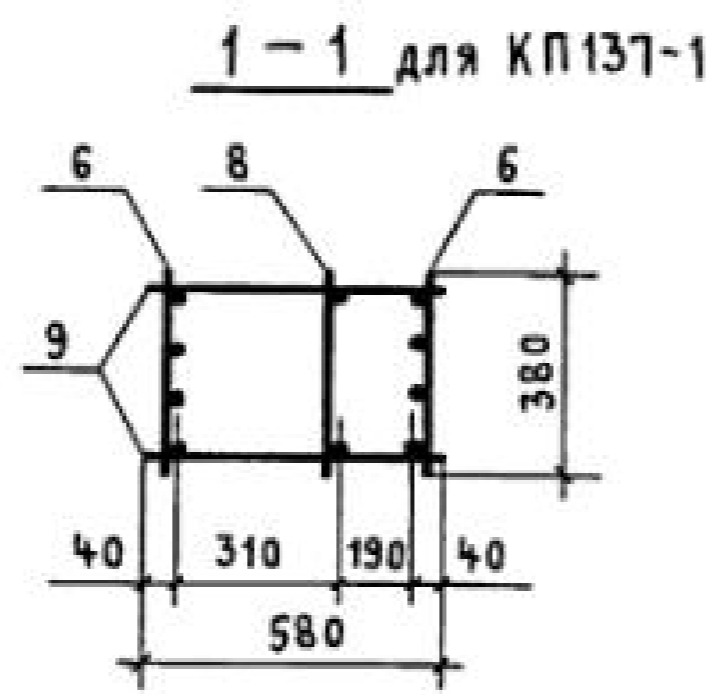
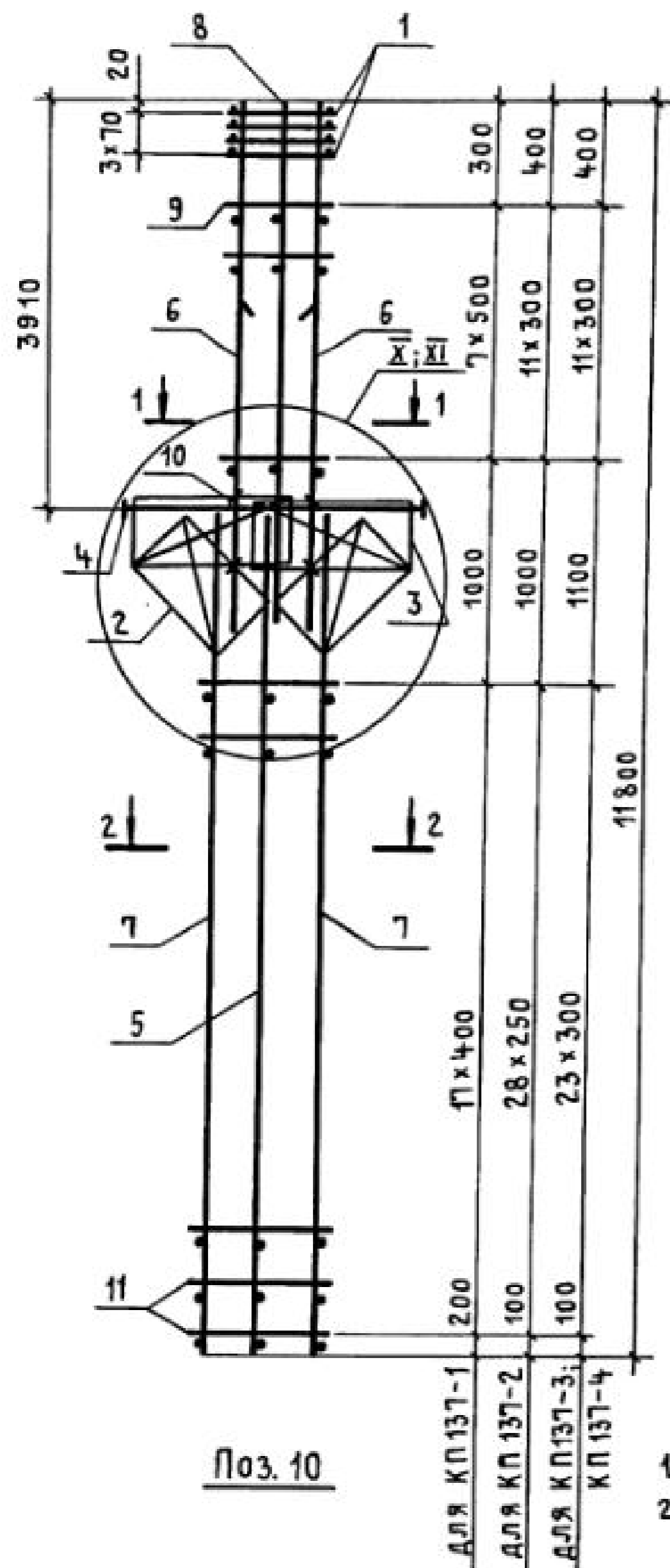
- Узел X см. 1.424.1-5.3С-84.
- АРМАТУРА КЛАССА Вр-I по ГОСТ 6727-80*;
КЛАССА А-I по ГОСТ 5781-82*.

Н. КОНТР.	МИХАЙЛОВ		1.424.1-5.3С-70			
НАЧ. СКО-1	МИХАЙЛОВ					
ГЛ. КОНСТР.	МАТВЕЕВ		КАРКАС ПРОСТРАНСТВЕННЫЙ КП136-6; КП136-8	СТАДИЯ	ЛИСТ	ЛИСТОВ
ГЛ. ИНЖ. ПР.	ГРИГОРЬЕВ			Р		1
РУК. БР.	АКИШИНА			ПРОМСТРОЙПРОЕКТ		
СТ. ИНЖ.	ПОЛЯКОВ					
ИНЖЕНЕР	СМИРНОВА					
ПРОВЕРИЛ	ТИЩЕНКО					

23572-04 76

Копировал Куц

ФОРМАТ А3



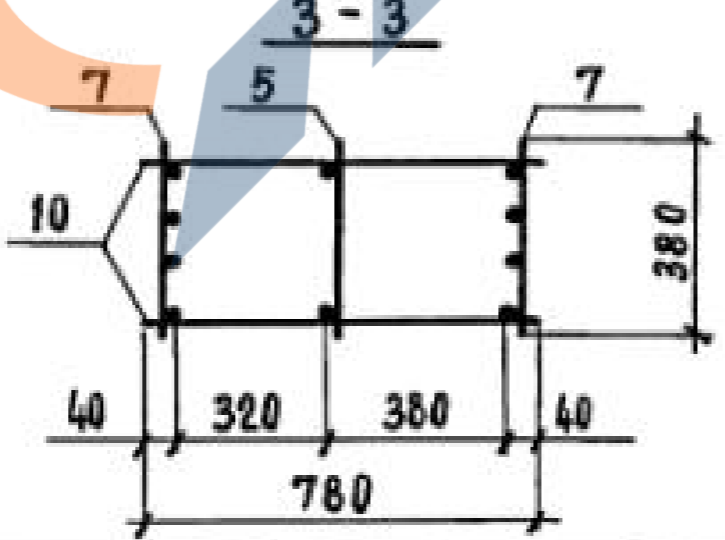
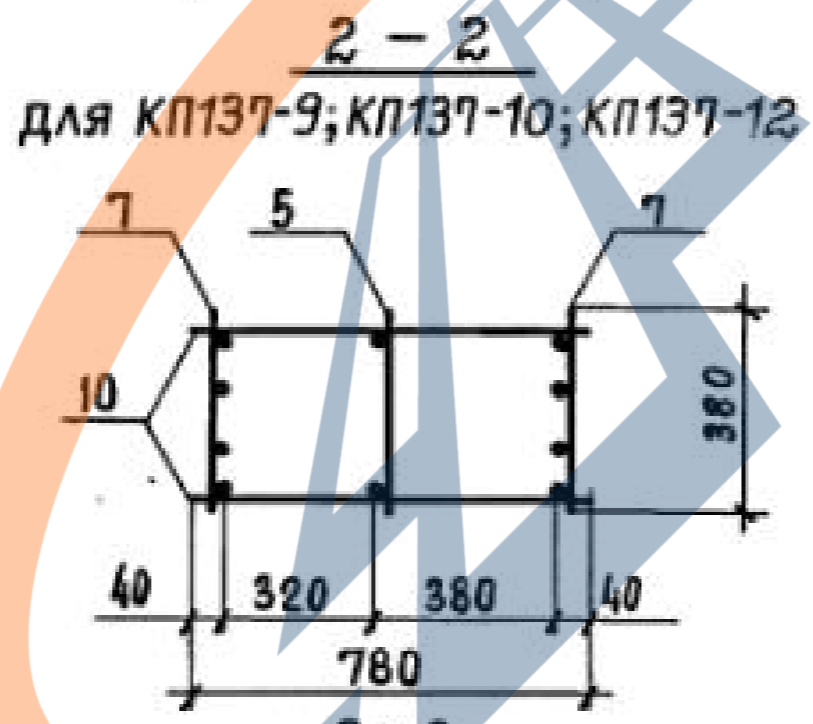
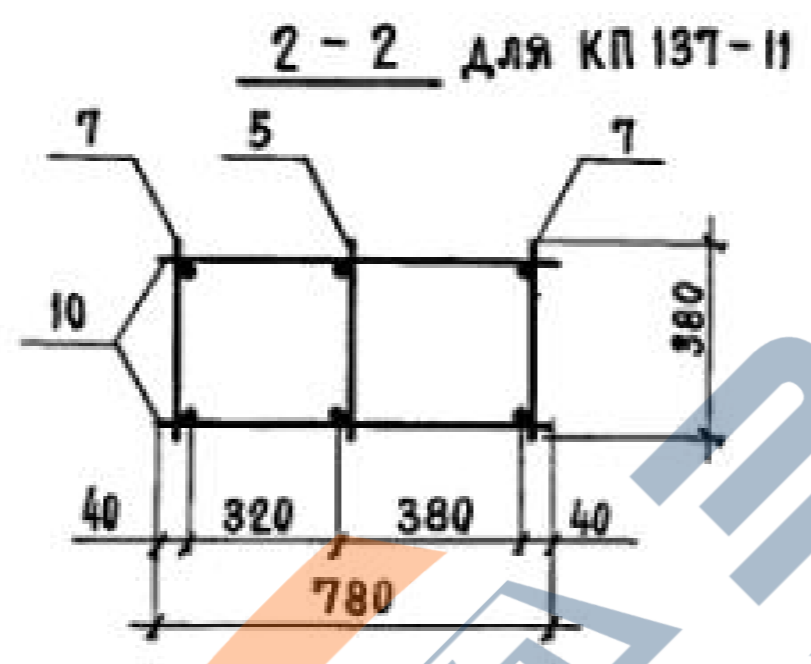
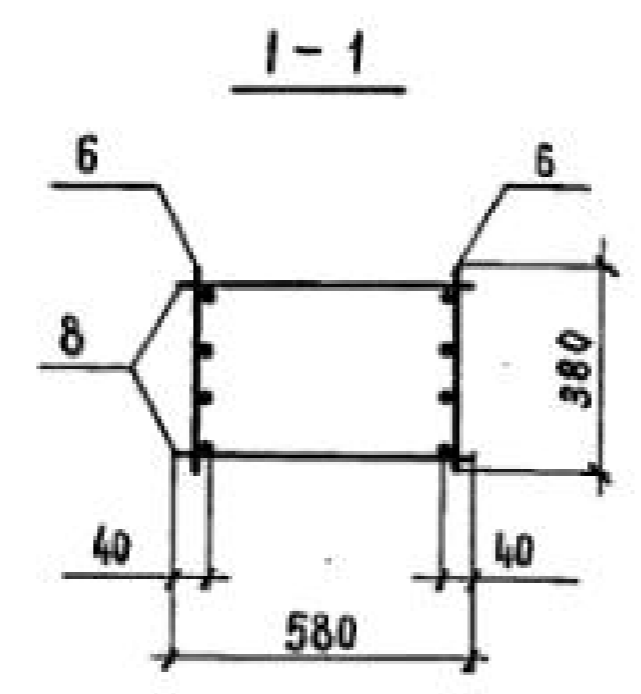
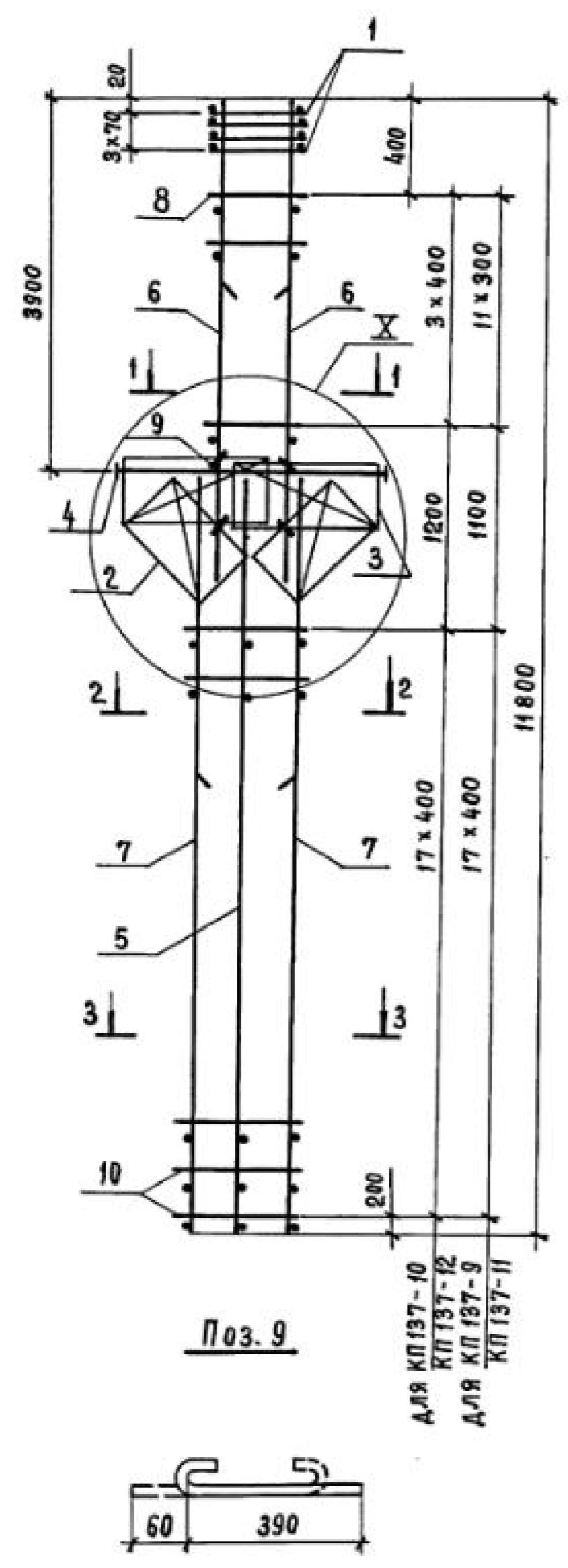
1. Узел \bar{X} ; \bar{X} см. 1.424.1-5.3С-84.
2. Арматура класса Вр-I по ГОСТ 6727-80*, класса А-I по ГОСТ 5781-82*.
3. Узел \bar{E} разработан для КП137-2...КП137-4, узел \bar{X} -для КП137-1.

МАРКА КАРКАСА	Поз.	НАИМЕНОВАНИЕ	Кол.	ОБОЗНАЧЕНИЕ ДОКУМЕНТА	МАССА КАРКАСА, КГ
КП137-1	1	СЕТКА С2	4	1.424.1-5.3С-130	422,8
	2	С12	2	-132	
	3	С13	2	-130	
	4	КАРКАС ПЛОСКИЙ КР2-3	1	-88	
	5	КР119-1	1	-115	
	6	КР107-13	2	-98	
	7	КР119-8	2	-115	
	8	КР107-4	1	-97	
	9	$\phi 8 A I \ell=580$; 0,23 кг	16	БЕЗ ЧЕРТ.	
	10	$\phi 5 B p I \ell=450$; 0,07 кг	8	1.424.1-5.3С-71	
	11	$\phi 6 A I \ell=780$; 0,17 кг	36	БЕЗ ЧЕРТ.	
КП137-2	Поз. 1... 5; 10 по КП137-1				311,7
	6	КАРКАС ПЛОСКИЙ КР107-10	2	1.424.1-5.3С-98	
	7	КР119-5	2	-115	
	9	$\phi 6 A I \ell=580$; 0,13 кг	24	БЕЗ ЧЕРТ.	
	11	$\phi 5 B p I \ell=780$; 0,11 кг	58	ТО ЖЕ	
КП137-3	Поз. 1... 5; 10 по КП137-1				339,8
	6	КАРКАС ПЛОСКИЙ КР107-10	2	1.424.1-5.3С-98	
	7	КР119-7	2	-115	
	9	$\phi 6 A I \ell=580$; 0,13 кг	24	БЕЗ ЧЕРТ.	
	11	$\phi 5 B p I \ell=780$; 0,11 кг	48	ТО ЖЕ	
КП137-4	Поз. 1... 5; 10 по КП137-1				374,6
	6	КАРКАС ПЛОСКИЙ КР107-12	2	1.424.1-5.3С-98	
	7	КР119-7	2	-115	
	9	$\phi 8 A I \ell=580$; 0,23 кг	24	БЕЗ ЧЕРТ.	
	11	$\phi 5 B p I \ell=780$; 0,11 кг	48	ТО ЖЕ	

И. КОНТР.	МИХАЙЛОВ	<i>[Signature]</i>
НАЧ. СКО-1	МИХАЙЛОВ	<i>[Signature]</i>
Гл. констр.	МАТВЕЕВ	<i>[Signature]</i>
Гл. инж. пр.	ГРИГОРЬЕВ	<i>[Signature]</i>
РУК. БР.	АКИШИНА	<i>[Signature]</i>
СТ. ИНЖ.	ПОЛЯКОВ	<i>[Signature]</i>
СТ. ИНЖ.	ЗЛОВА	<i>[Signature]</i>
ПРОВЕРИЛ	ТИЩЕНКО	<i>[Signature]</i>

1.424.1-5.3С-71		
КАРКАС ПРОСТРАНСТВЕННЫЙ	СТАДИЯ	ЛИСТ
КП137-1... КП137-4	Р	1
ПРОМСТРОЙПРОЕКТ		

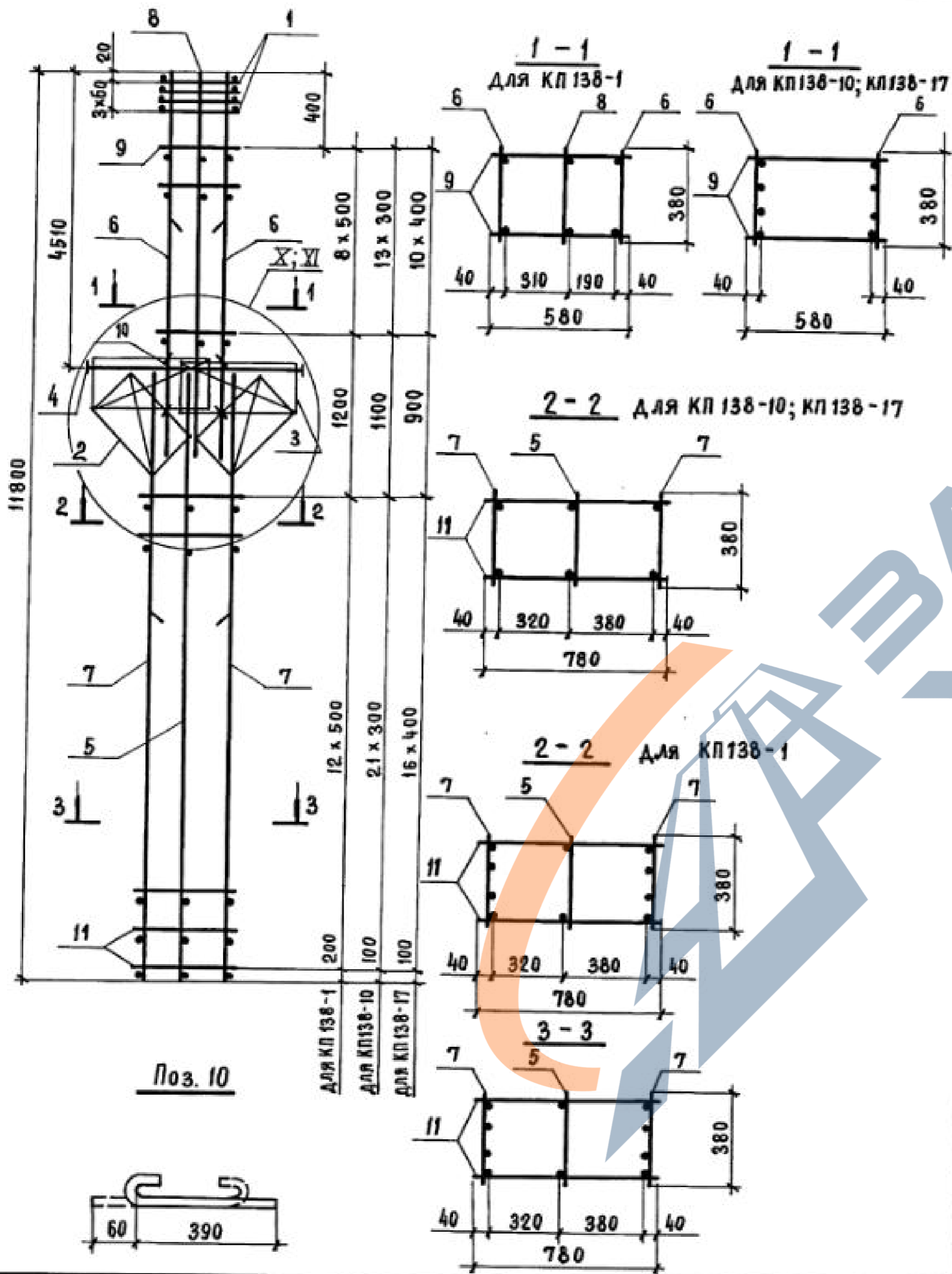
ИНВ. № ПОДЛ. ПОДПИСЬ И ДАТА ВЗАМ. ИМБ. №



МАРКА КАРКАСА	Поз.	НАИМЕНОВАНИЕ	КОЛ.	ОБОЗНАЧЕНИЕ ДОКУМЕНТА	МАССА КАРКАСА, КГ
КП137-9	1	СЕТКА С2	4	1.424.1-5.3С - 130	533,3
	2	С12	2	-132	
	3	С13	2	-130	
	4	КАРКАС ПЛОСКИЙ КР2-3	1	-88	
	5	КР119-1	1	-115	
	6	КР107-12	2	-98	
	7	КР119-11	2	-115	
	8	Ф8АІ ℓ=580 ; 0,23кг	24	БЕЗ ЧЕРТ.	
	9	Ф5ВрІ ℓ=450 ; 0,07кг	8	1.424.1-5.3С-73	
	10	Ф8АІ ℓ=780 ; 0,31кг	36	БЕЗ ЧЕРТ.	
КП137-10	Поз. 1...5; 7; 9; 10 по КП137-9				566,7
	6	КАРКАС ПЛОСКИЙ КР107-16	2	1.424.1-5.3С-99	
КП137-11	Поз. 1...6; 8...10 по КП137-9				582,7
	7	КАРКАС ПЛОСКИЙ КР119-4	2	1.424.1-5.3С-115	
КП137-12	Поз. 1...5; 9; 10 по КП137-9				660,3
	6	КАРКАС ПЛОСКИЙ КР107-16	2	1.424.1-5.3С-99	
	7	КР119-12	2	-115	
	8	Ф8АІ ℓ=580 ; 0,23кг	18	БЕЗ ЧЕРТ.	

- Узел I см. 1.424.1-5.3С-84
- Арматура класса Вр-І по ГОСТ 6727-80* ;
КЛАССА А-І по ГОСТ 5781-82*.

Н.контр.	МИХАЙЛОВ		1.424.1-5.3С-73					
нач.СКО-1	МИХАЙЛОВ							
Гл.констр.	МАТВЕЕВ		Каркас пространственный КП137-9 ... КП137-12					
Гл.инж.	ГРИГОРЬЕВ					СТАДИЯ	ЛИСТ	ЛИСТОВ
Рук.бр.	АКИШИНА					Р		1
Ст.инж.	ПОЛЯКОВ	ПРОМСТРОЙПРОЕКТ						
Ст.инж.	ЭЛОВА							
Пров.	ТИЩЕНКО							

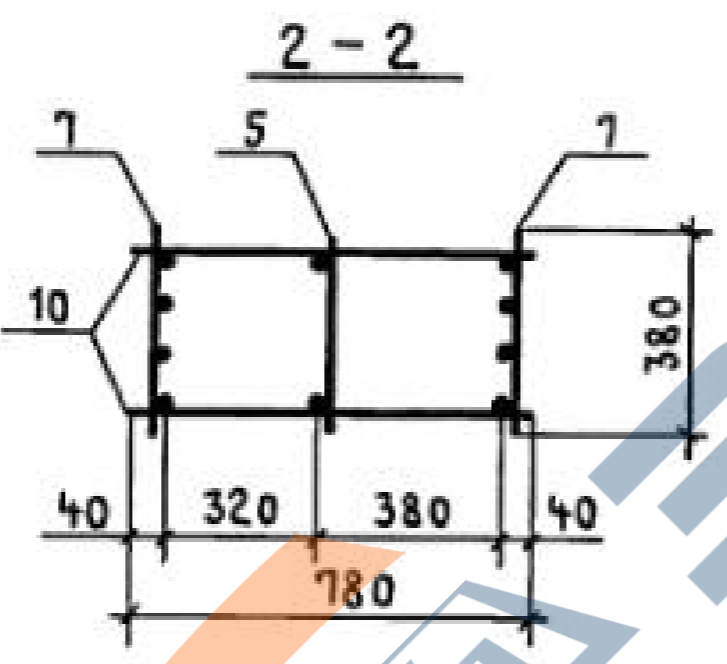
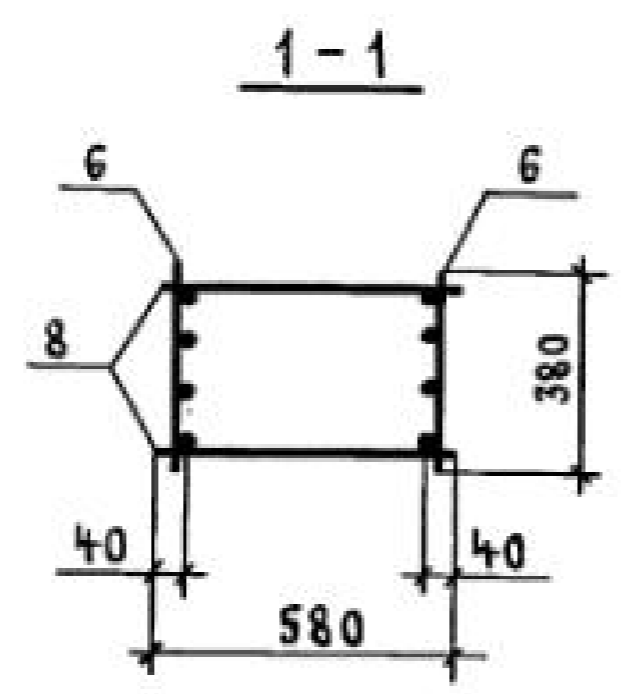
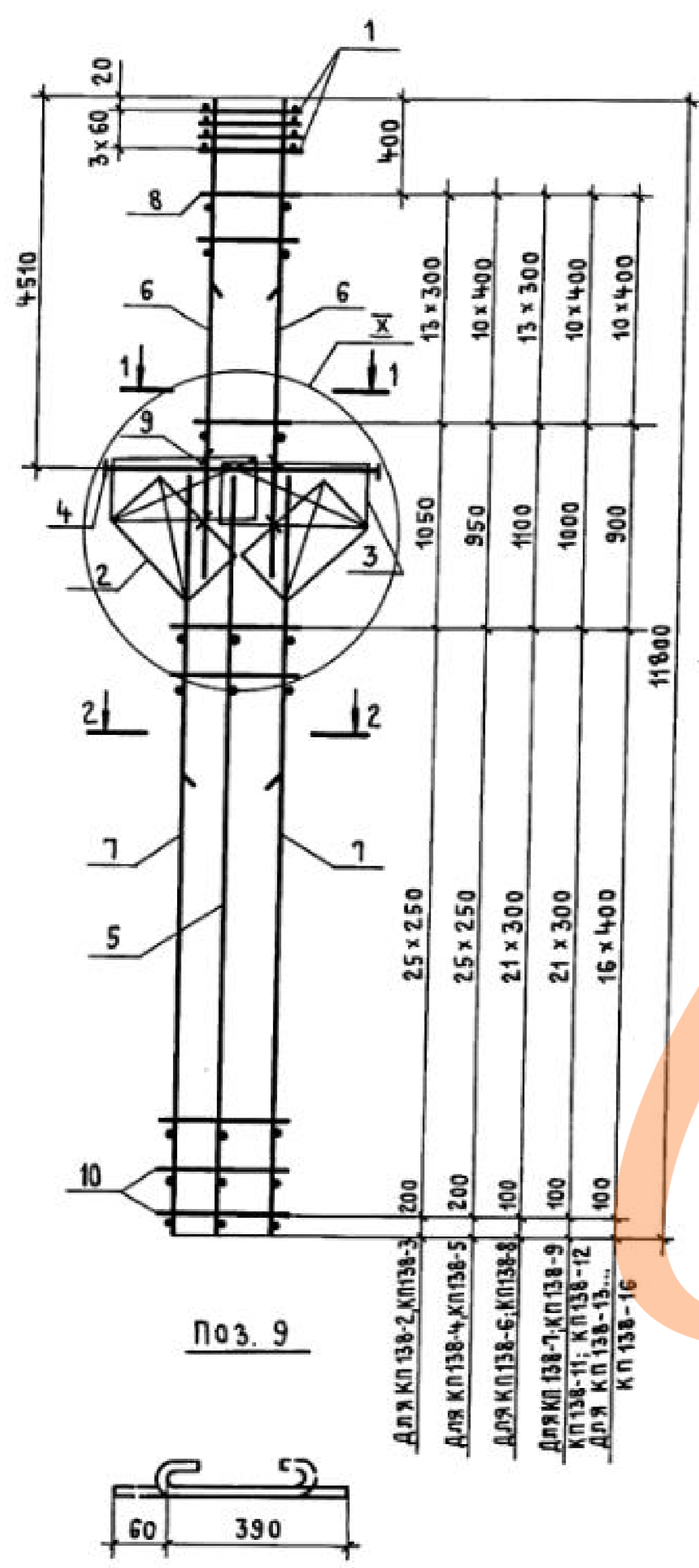


Марка каркаса	Поз.	Наименование	Кол.	Обозначение документа	Масса каркаса, кг
КР138-1	1	Сетка С2	4	1.424.1-5.3С-130	528,8
	2	С12	2	- 132	
	3	С13	2	- 130	
	4	Каркас плоский КР2-4	1	- 89	
	5	КР116-1	1	- 111	
	6	КР109-8	2	- 101	
	7	КР116-16	2	- 112	
	8	КР109-1	1	- 101	
	9	Ф8АІ ℓ=580 ; 0,23 кг	18	БЕЗ ЧЕРТ.	
	10	Ф5ВрІ ℓ=450 ; 0,07 кг	8	1.424.1-5.3С-74	
	11	Ф8АІ ℓ=780 ; 0,31 кг	26	БЕЗ ЧЕРТ.	
КП138-10	6	Каркас плоский КР109-5	2	1.424.1-5.3С-101	450,9
	7	КР116-5	2	- 111	
	9	Ф8АІ ℓ=580 ; 0,23 кг	28	БЕЗ ЧЕРТ.	
	11	Ф8АІ ℓ=780 ; 0,31 кг	44	ТО ЖЕ	
КП138-17	6	Каркас плоский КР109-9	2	1.424.1-5.3С-102	754,6
	7	КР116-10	2	- 112	
	9	Ф8АІ ℓ=580 ; 0,23 кг	22	БЕЗ ЧЕРТ.	
	11	Ф10АІ ℓ=780 ; 0,48 кг	34	ТО ЖЕ	

- Узел \bar{X} разработан для КП138-10, КП138-17, узел \bar{X}_1 - для КП138-1.
- Узлы \bar{X} ; \bar{X}_1 см. 1.424.1-5.3С-84.
- Арматура класса Вр-І по ГОСТ6727-80*; класса А-І по ГОСТ5781-82*.

Н. КОНТР.	Михайлов		1.424.1-5.3С-74			
Ил.СКО-1	Михайлов					
Гл. констр.	Матвеев		Каркас пространственный КП138-1; КП138-10; КП138-17	Страница	Лист	Листов
ГИП	Григорьев			Р		1
Рук. бр.	Акишина			ПРОМСТРОЙПРОЕКТ		
Ст. инж.	Поляков					
Инженер	Тищенко					
Пров.	Поляков					

23572-04 80



МАРКА КАРКАСА	Поз.	НАИМЕНОВАНИЕ	Кол.	ОБОЗНАЧЕНИЕ ДОКУМЕНТА	МАССА КАРКАСА, КГ
КП 138-2	1	СЕТКА С2	4	1.424.1-5.3с -130	319,1
	2	С12	2	-132	
	3	С13	2	-130	
	4	КАРКАС ПЛОСКИЙ КР2-4	1	-89	
	5	КР116-1	1	-111	
	6	КР109-3	2	-101	
	7	КР116-11	2	-112	
	8	φ 6A I ℓ=580; 0,13 кг	28	БЕЗ ЧЕРТ.	
	9	φ 5Bp I ℓ=450; 0,07 кг	8	1.424.1-5.3с-75	
	10	φ 5Bp I ℓ=780; 0,11 кг	52	БЕЗ ЧЕРТ.	
КП 138-3	Поз. 1... 5,7,9,10 по КП 138-2				355,8
	6	КАРКАС ПЛОСКИЙ КР109-5	2	1.424.1-5.3с -101	
КП 138-4	Поз. 1... 5,7,9,10 по КП 138-2				395,6
	6	КАРКАС ПЛОСКИЙ КР109-7	2	1.424.1-5.3с -101	
КП 138-5	Поз. 1... 5,7,9,10 по КП 138-2				456,0
	6	КАРКАС ПЛОСКИЙ КР109-10	2	1.424.1-5.3с -102	
КП 138-6	Поз. 1... 5,9 по КП 132-2				381,9
	6	КАРКАС ПЛОСКИЙ КР109-5	2	1.424.1-5.3с -101	
	7	КР116-13	2	-112	
	8	φ 8A I ℓ=580; 0,23 кг	28	БЕЗ ЧЕРТ.	
	10	φ 5Bp I ℓ=780; 0,11 кг	44	ТО ЖЕ	

- Узел X см. 1.424.1-5.3с - 84.
- АРМАТУРА КЛАССА Bp-I по ГОСТ 6727-80*;
КЛАССА A-I по ГОСТ 5781-82*.

Н. КОНТР.	МИХАЙЛОВ		1.424.1-5.3с - 75		
НАЧ. СКО-1	МИХАЙЛОВ				
ГЛ. КОНСТР.	МАТВЕЕВ		КАРКАС ПРОСТРАНСТВЕННЫЙ КП138-2... КП138-9; КП138-11... КП138-16		
ГЛ. ИНЖ. ПР.	ГРИГОРЬЕВ				
РУК. БР.	АКИШИНА		СТАДИЯ	ЛИСТ	ЛИСТОВ
СТ. ИНЖ.	ПОЛЯКОВ		Р	1	2
ИНЖЕНЕР	ТИЩЕНКО		ПРОМСТРОЙПРОЕКТ		
ПРОВЕРИЛ	ПОЛЯКОВ				

23572-04 81

КОПИРОВАЛ Куч

ФОРМАТ А3

ИНВ. № ПОДЛ. ПОДПИСЬ И ДАТА ВЗАМ. ИНВ. №

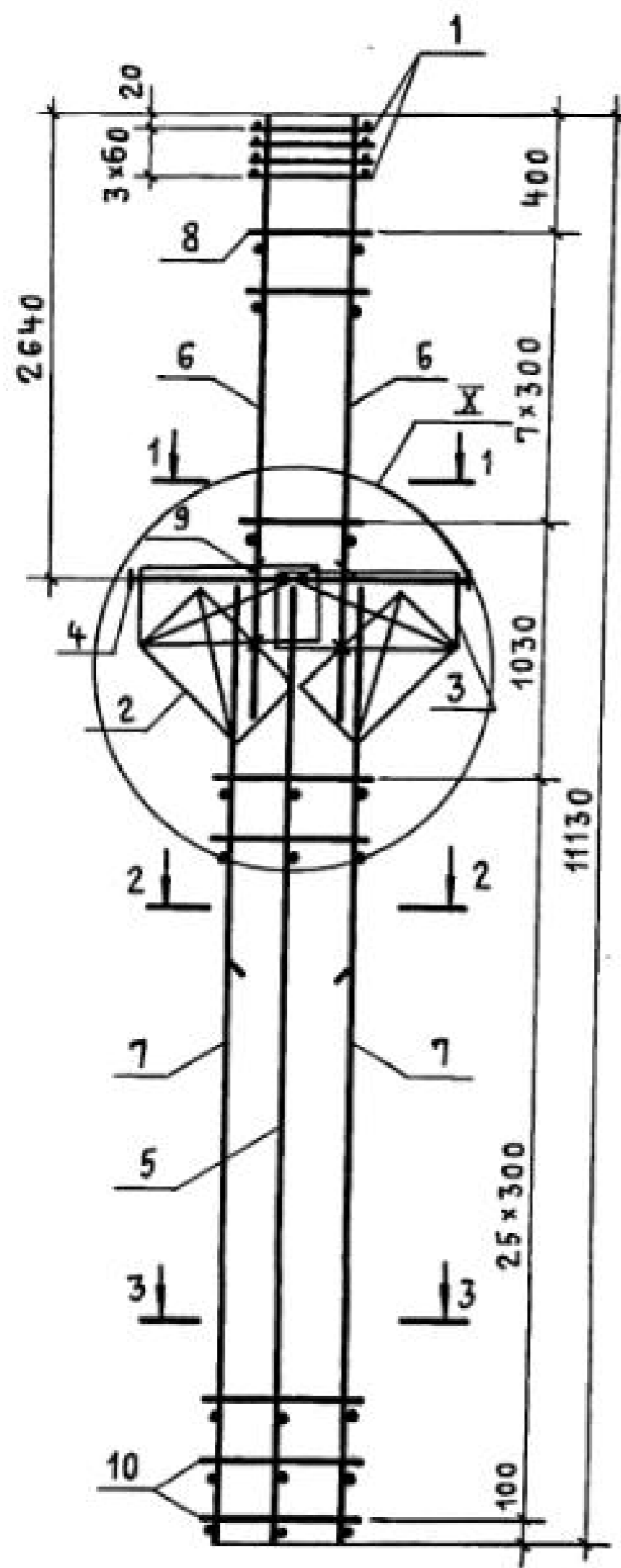
Марка каркаса	Поз.	Наименование	Кол.	Обозначение документа	Масса каркаса, кг
КП 138-7		Поз. 1...5,9 по КП 138-2			482,1
	6	Каркас плоский КР109-10	2	1.424.1-5.30-102	
	7	КР116-13	2	-112	
	8	Ф 8 А I $l=580$; 0,23кг	22	БЕЗ ЧЕРТ.	
	10	Ф 5 В р I $l=780$; 0,11кг	44	ТО ЖЕ	
КР 138-8		Поз. 1...5,9 по КП 138-2			415,8
	6	Каркас плоский КР109-5	2	1.424.1-5.30-101	
	7	КР116-15	2	-112	
	8	Ф 8 А I $l=580$; 0,23кг	22	БЕЗ ЧЕРТ.	
	10	Ф 6 А I $l=780$; 0,17кг	44	ТО ЖЕ	
КП 138-9		Поз. 1...5,9 по КП 138-2			490,0
	6	Каркас плоский КР109-9	2	1.424.1-5.30-102	
	7	КР116-15	2	-112	
	8	Ф 8 А I $l=580$; 0,23кг	22	БЕЗ ЧЕРТ.	
	10	Ф 6 А I $l=780$; 0,17кг	44	ТО ЖЕ	
КП 138-11		Поз. 1...5,9 по КП 138-2			550,5
	6	Каркас плоский КР109-9	2	1.424.1-5.30-102	
	7	КР116-17	2	-112	
	8	Ф 8 А I $l=580$; 0,23кг	22	БЕЗ ЧЕРТ.	
	10	Ф 8 А I $l=780$; 0,31кг	44	ТО ЖЕ	
КП 138-12		Поз. 1...5,9 по КП 138-2			576,5
	6	Каркас плоский КР109-10	2	1.424.1-5.30-102	
	7	КР116-17	2	-112	
	8	Ф 8 А I $l=580$; 0,23кг	22	БЕЗ ЧЕРТ.	
	10	Ф 8 А I $l=780$; 0,31кг	44	ТО ЖЕ	
КП 138-13		Поз. 1...5,9 по КП 138-2			628,8
	6	Каркас плоский КР109-10	2	1.424.1-5.30-102	
	7	КР116-18	2	-112	
	8	Ф 8 А I $l=580$; 0,23кг	22	БЕЗ ЧЕРТ.	
	10	Ф 8 А I $l=780$; 0,31кг	34	ТО ЖЕ	

Марка каркаса	Поз.	Наименование	Кол.	Обозначение документа	Масса каркаса, кг
КП 138-14		Поз. 1...5,9 по КП 138-2			673,4
	6	Каркас плоский КР109-11	2	1.424.1-5.30-102	
	7	КР116-18	2	-112	
	8	Ф 10 А I $l=580$; 0,36кг	22	БЕЗ ЧЕРТ.	
	10	Ф 8 А I $l=780$; 0,31кг	34	ТО ЖЕ	
КП 138-15		Поз. 1...5,9 по КП 138-2			715,2
	6	Каркас плоский КР109-10	2	1.424.1-5.30-102	
	7	КР116-20	2	-112	
	8	Ф 8 А I $l=580$; 0,23кг	22	БЕЗ ЧЕРТ.	
	10	Ф 8 А I $l=780$; 0,31кг	34	ТО ЖЕ	
КП 138-16		Поз. 1...5,9 по КП 138-2			759,8
	6	Каркас плоский КР109-11	2	1.424.1-5.30-102	
	7	КР116-20	2	-112	
	8	Ф 10 А I $l=580$; 0,36кг	22	БЕЗ ЧЕРТ.	
	10	Ф 8 А I $l=780$; 0,31кг	34	ТО ЖЕ	

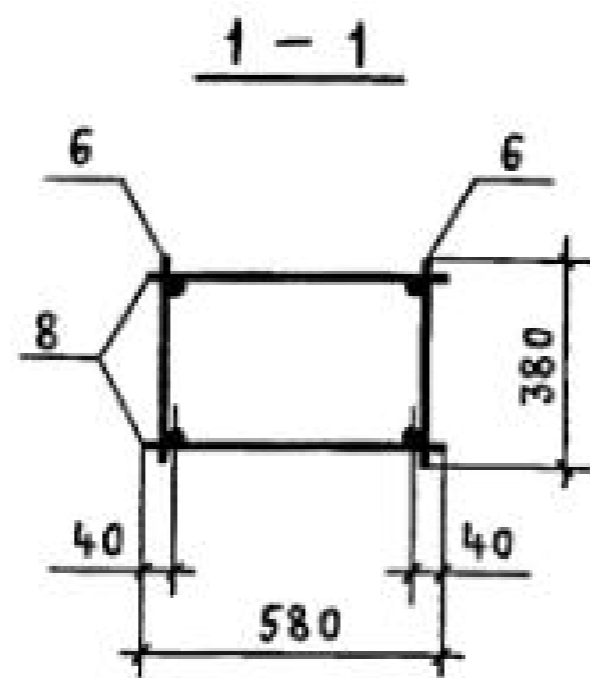
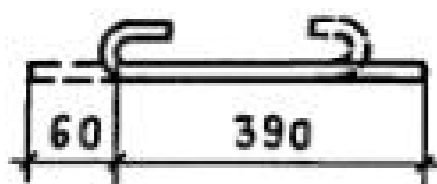
1.424.1-5.30-75

Лист

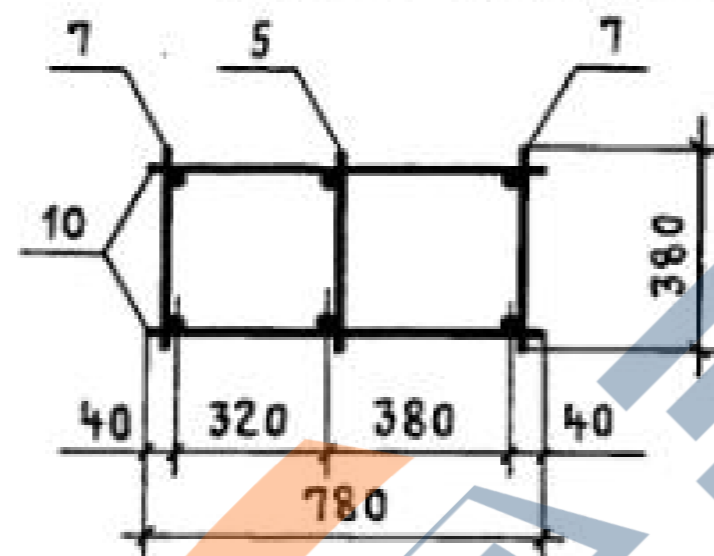
2



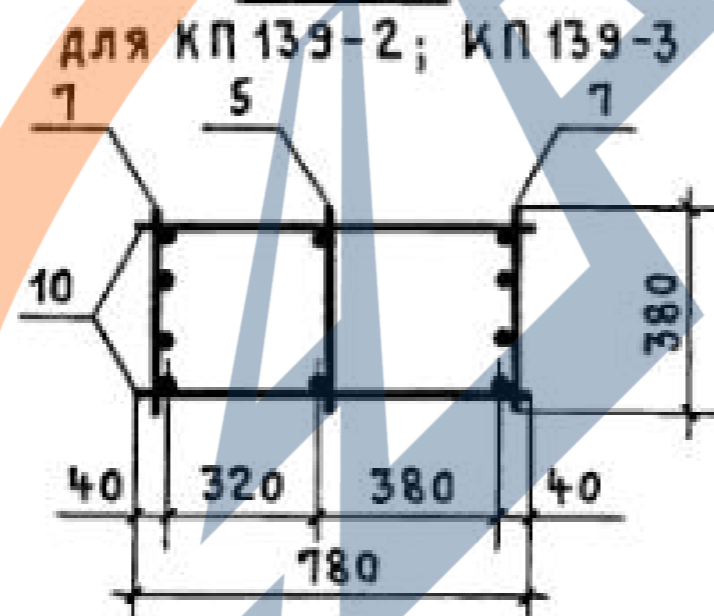
Поз. 9



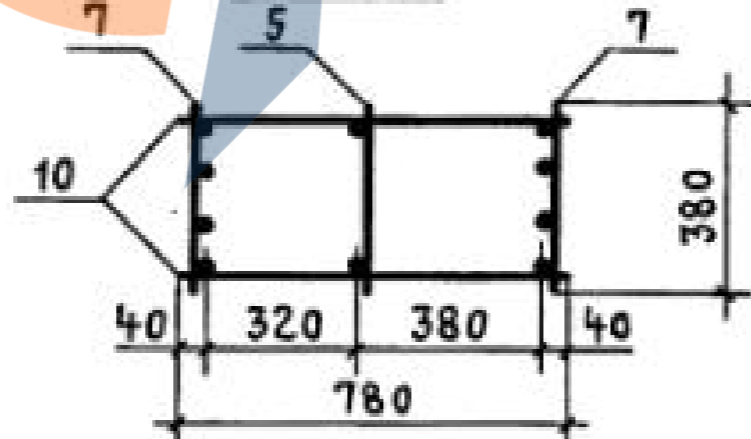
2-2 для КП139-1



2-2 для КП139-2; КП139-3



3-3



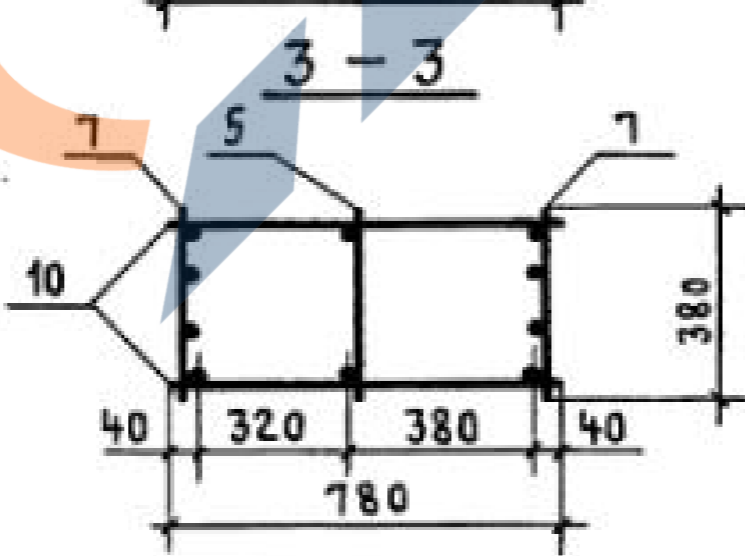
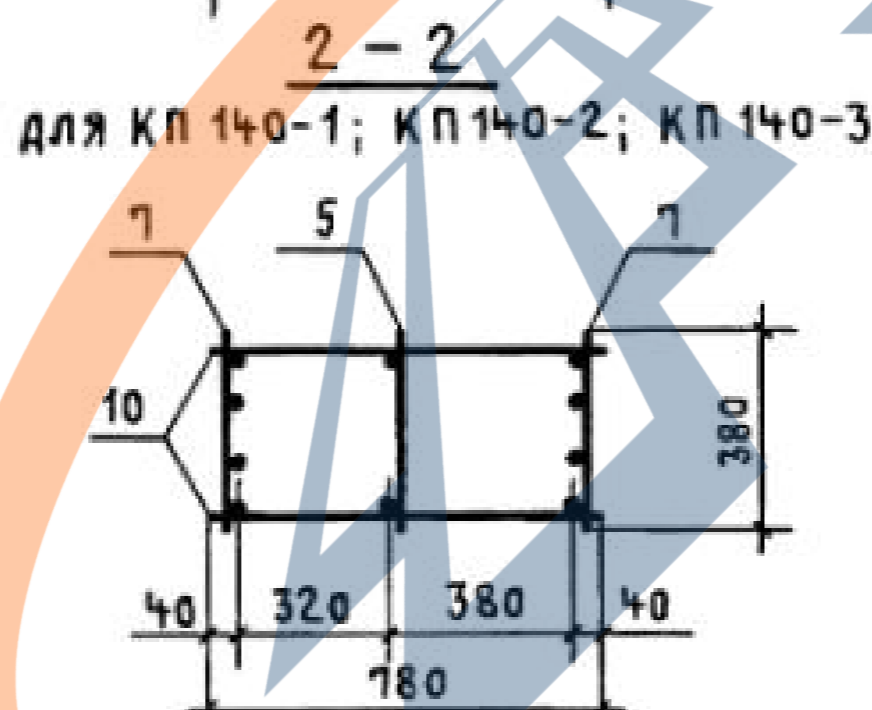
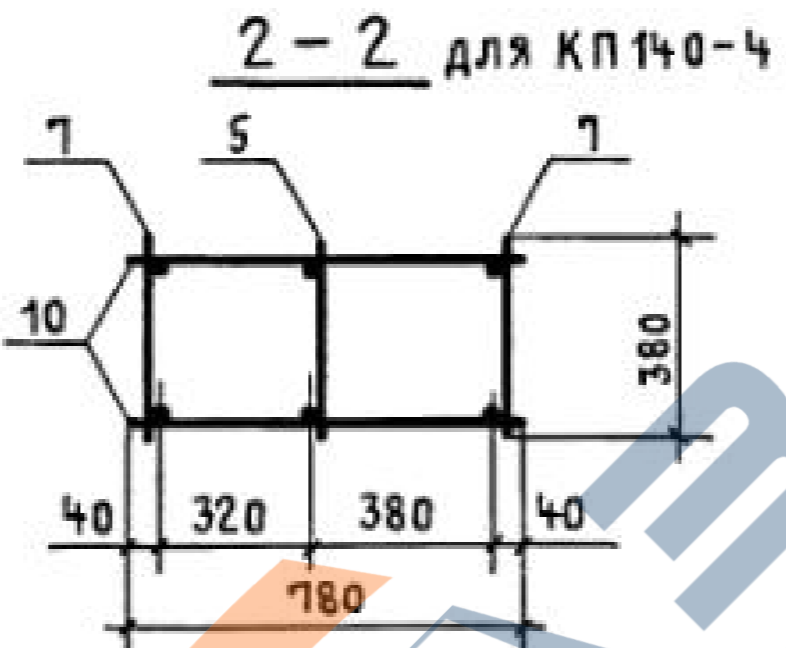
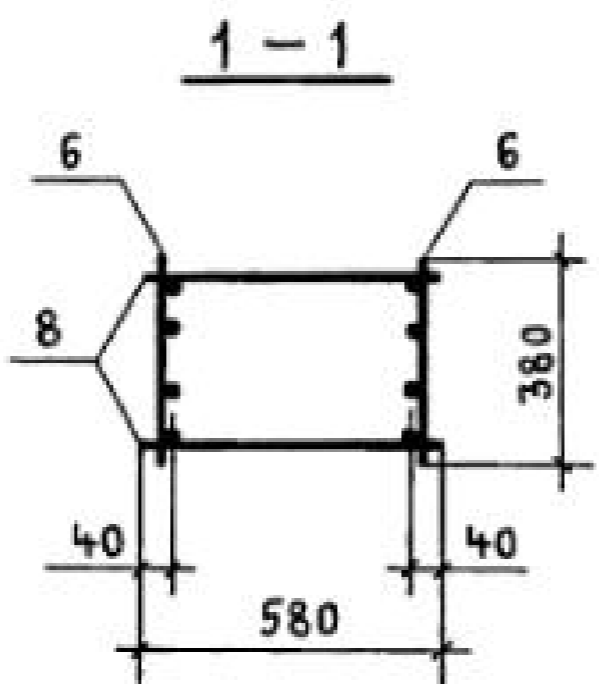
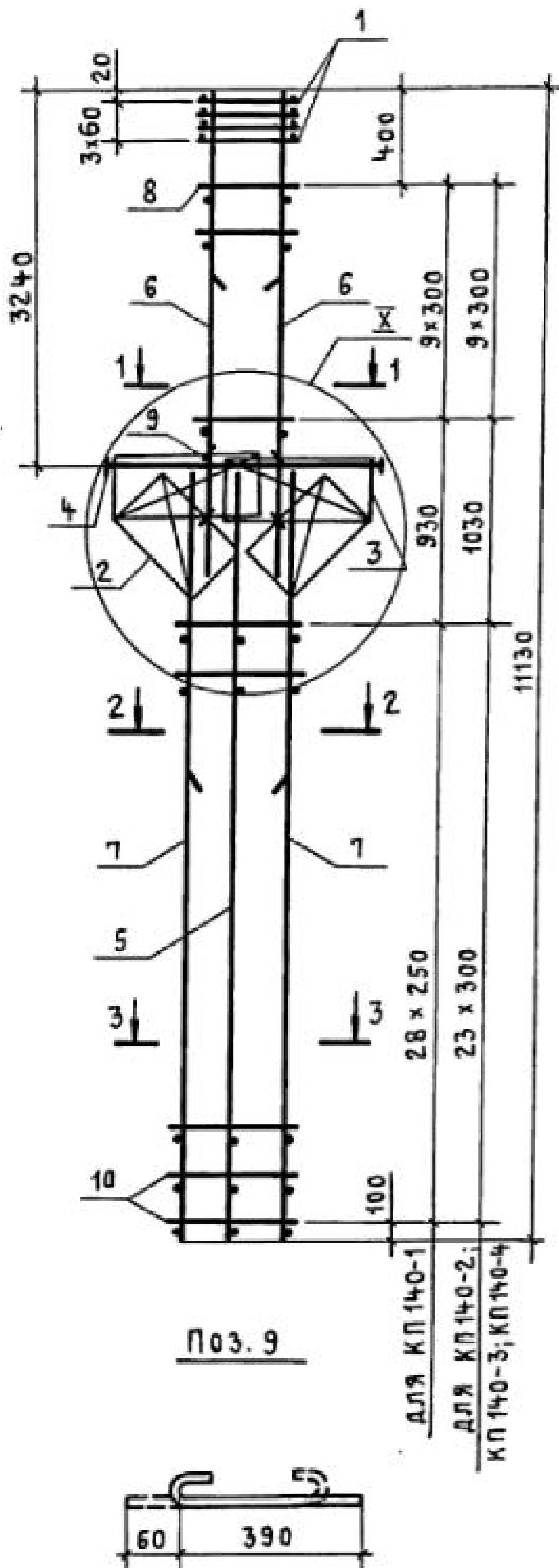
МАРКА КАРКАСА	Поз.	НАИМЕНОВАНИЕ	Кол.	ОБОЗНАЧЕНИЕ ДОКУМЕНТА	МАССА КАРКАСА, КГ
КП139-1	1	СЕТКА С3	4	1.424.1-5.3С-130	303,1
	2	С12	2	-132	
	3	С13	2	-130	
	4	КАРКАС ПЛОСКИЙ КР2-1	1	-87	
	5	КР121-1	1	-117	
	6	КР103-3	2	-91	
	7	КР121-4	2	-117	
	8	φ6A I ℓ=580; 0,13 кг	16	БЕЗ ЧЕРТ.	
	9	φ5Bp I ℓ=450; 0,07 кг	8	1.424.1-5.3С-76	
	10	φ6A I ℓ=780; 0,17 кг	52	БЕЗ ЧЕРТ.	
КП139-2	Поз. 1... 5,9 по КП139-1				281,4
	6	КАРКАС ПЛОСКИЙ КР103-2	2	1.424.1-5.3С-91	
	7	КР121-9	2	-118	
	8	φ5Bp I ℓ=580; 0,08 кг	16	БЕЗ ЧЕРТ.	
10	φ5Bp I ℓ=780; 0,11 кг	52	ТО ЖЕ		
КП139-3	Поз. 1... 6,8,9 по КП139-1				400,6
	7	КАРКАС ПЛОСКИЙ КР121-12	2	1.424.1-5.3С-118	
	10	φ8A I ℓ=780; 0,31 кг	52	БЕЗ ЧЕРТ.	

- Узел X см. 1.424.1-5.3С-84.
- Арматура класса Bp-I по ГОСТ 6727-80*;
КЛАССА A-I по ГОСТ 5781-82*.

Н. КОНТР.	МИХАЙЛОВ		1.424.1-5.3С-76			
НАЧ. СКО-1	МИХАЙЛОВ					
ГЛ. КОНСТР.	МАТВЕЕВ					
ГЛ. ИНЖ. ПР.	ГРИГОРЬЕВ					
РУК. БР.	АКИШИНА					
СТ. ИНЖ.	ПОЛЯКОВ					
ИНЖЕНЕР	СМИРНОВА					
ПРОВЕРИЛ	ТИЩЕНКО					
			КАРКАС ПРОСТРАНСТВЕННЫЙ	СТАДИЯ	ЛИСТ	ЛИСТОВ
			КП139-1... КП139-3	Р		1
			ПРОМСТРОЙПРОБНТ			

23572-04 83

ИНВ. № ПОДЛ. ПОДПИСЬ И ДАТА ВЗАМ. ИНВ. №



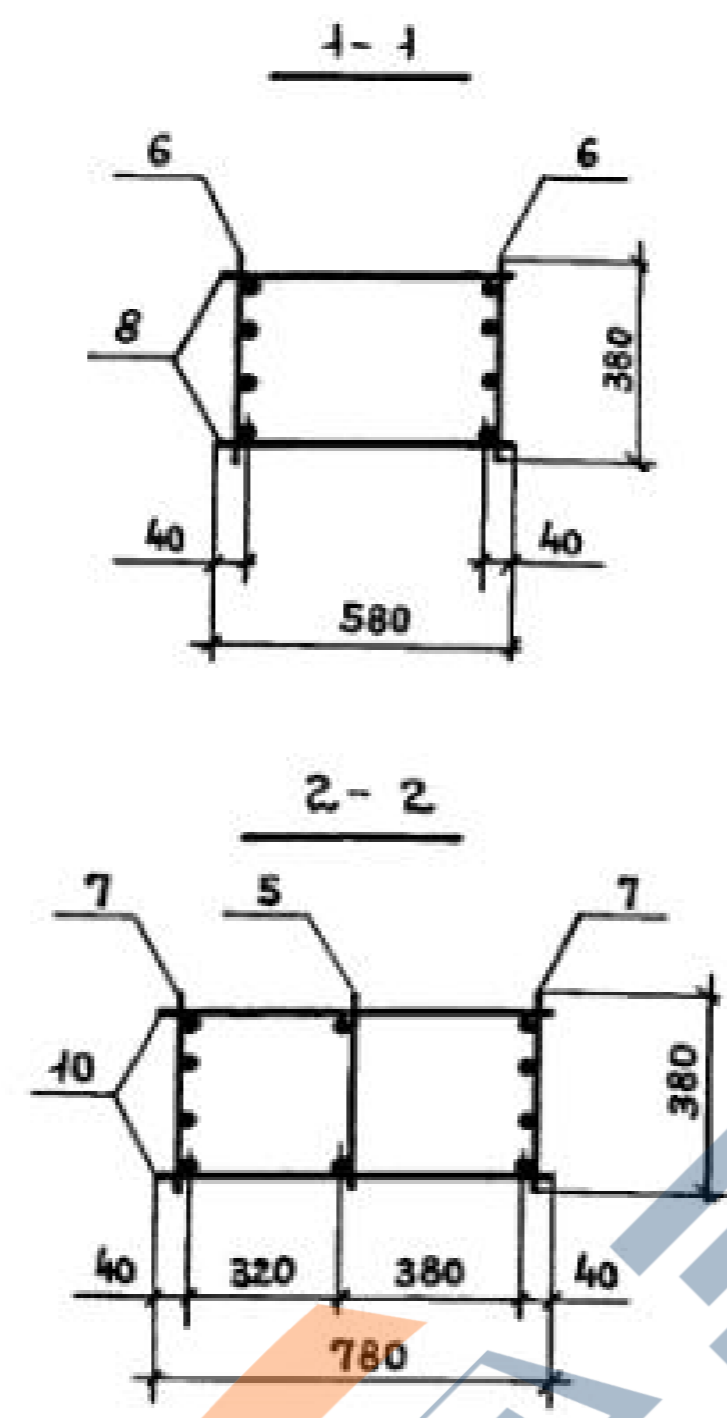
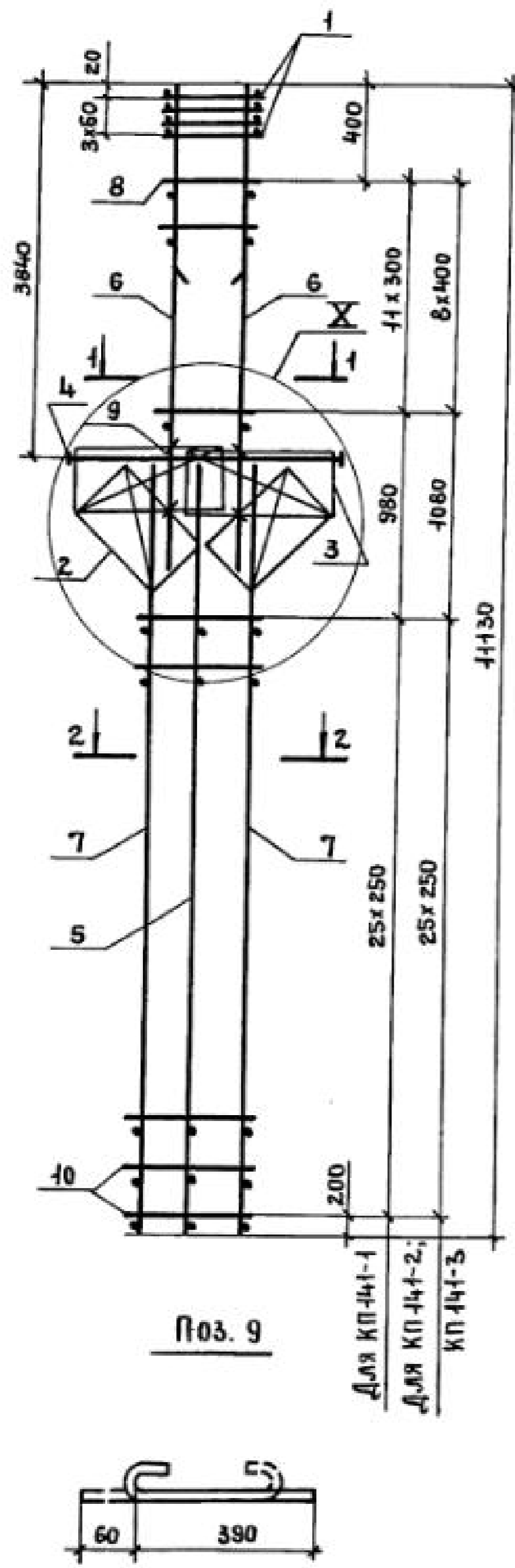
МАРКА КАРКАСА	Поз.	НАИМЕНОВАНИЕ	Кол.	ОБОЗНАЧЕНИЕ ДОКУМЕНТА	МАССА КАРКАСА, КГ
КП 140-1	1	СЕТКА СЗ	4	1.424.1-5.3С - 130	300,0
	2	С12	2	-132	
	3	С13	2	-130	
	4	КАРКАС ПЛОСКИЙ КР 2-3	1	-88	
	5	КР 119-1	1	-115	
	6	КР 105-16	2	-95	
	7	КР 119-5	2	-115	
	8	φ6A I ℓ=580; 0,13 кг	20	БЕЗ ЧЕРТ.	
	9	φ5Bp I ℓ=450; 0,07 кг	8	1.424.1-5.3С - 77	
	10	φ5Bp I ℓ=780; 0,11 кг	58	БЕЗ ЧЕРТ.	
КП 140-2	Поз. 1... 5, 9 по КП 140-1				358,9
	6	КАРКАС ПЛОСКИЙ КР 105-17	2	1.424.1- 5.3С - 95	
	7	КР 119-7	2	-115	
	8	φ8A I ℓ=580; 0,23 кг	20	БЕЗ ЧЕРТ.	
	10	φ5Bp I ℓ=780; 0,11 кг	48	ТО ЖЕ	
КП 140-3	Поз. 1... 5, 9 по КП 140-1				395,8
	6	КАРКАС ПЛОСКИЙ КР 105-17	2	1.424.1- 5.3С - 95	
	7	КР 119-9	2	-115	
	8	φ8A I ℓ=580; 0,23 кг	20	БЕЗ ЧЕРТ.	
КП 140-4	Поз. 1... 5, 9 по КП 140-1				433,1
	6	КАРКАС ПЛОСКИЙ КР 105-17	2	1.424.1- 5.3С - 95	
	7	КР 119-2	2	-115	
	8	φ8A I ℓ=580; 0,23 кг	20	БЕЗ ЧЕРТ.	
	10	φ8A I ℓ=780; 0,31 кг	48	ТО ЖЕ	

- Узел X см. 1.424.1-5.3С - 84.
- АРМАТУРА КЛАССА Bp-I по ГОСТ 6727-80*;
КЛАССА A-I по ГОСТ 5781-82*

Н. КОНТР. МИХАЙЛОВ	1.424.1-5.3С-77	КАРКАС ПРОСТРАНСТВЕННЫЙ КП 140-1... КП 140-4	СТАДИЯ	ЛИСТ	ЛИСТОВ
НАЧ. СКО-1 МИХАЙЛОВ	ПРОМСТРОЙПРОЕКТ		Р		1
ГЛ. КОНСТР. МАТВЕЕВ					
ГЛ. ИНЖ. ЛР. ГРИГОРЬЕВ					
РЭЖ. БР. АКИШИНА					
СТ. ИНЖ. ПОЛЯКОВ					
ИНЖЕНЕР СМЕРНОВА					
ПРОВЕРИЛ ТИЦЕНКО					

23572-04 84

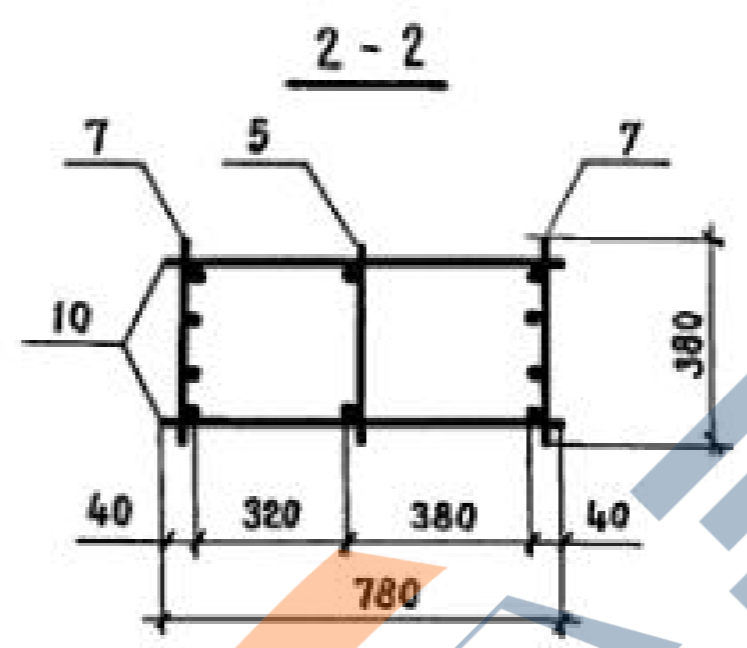
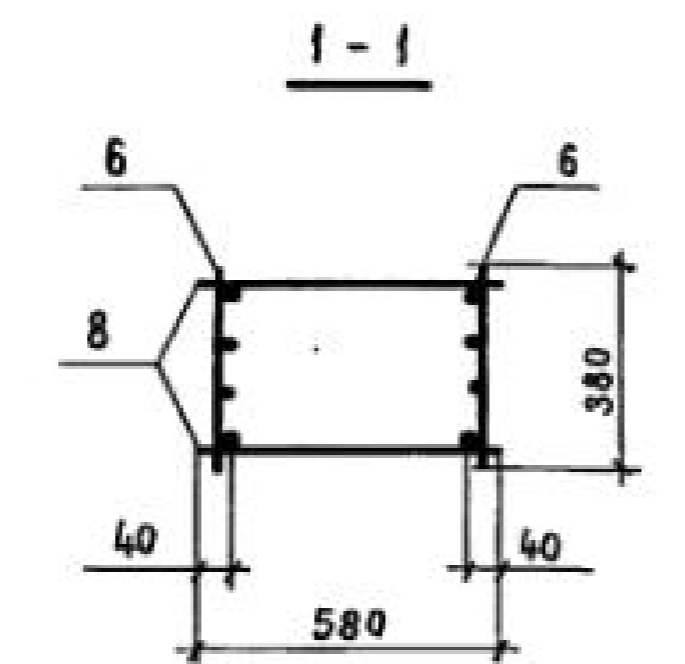
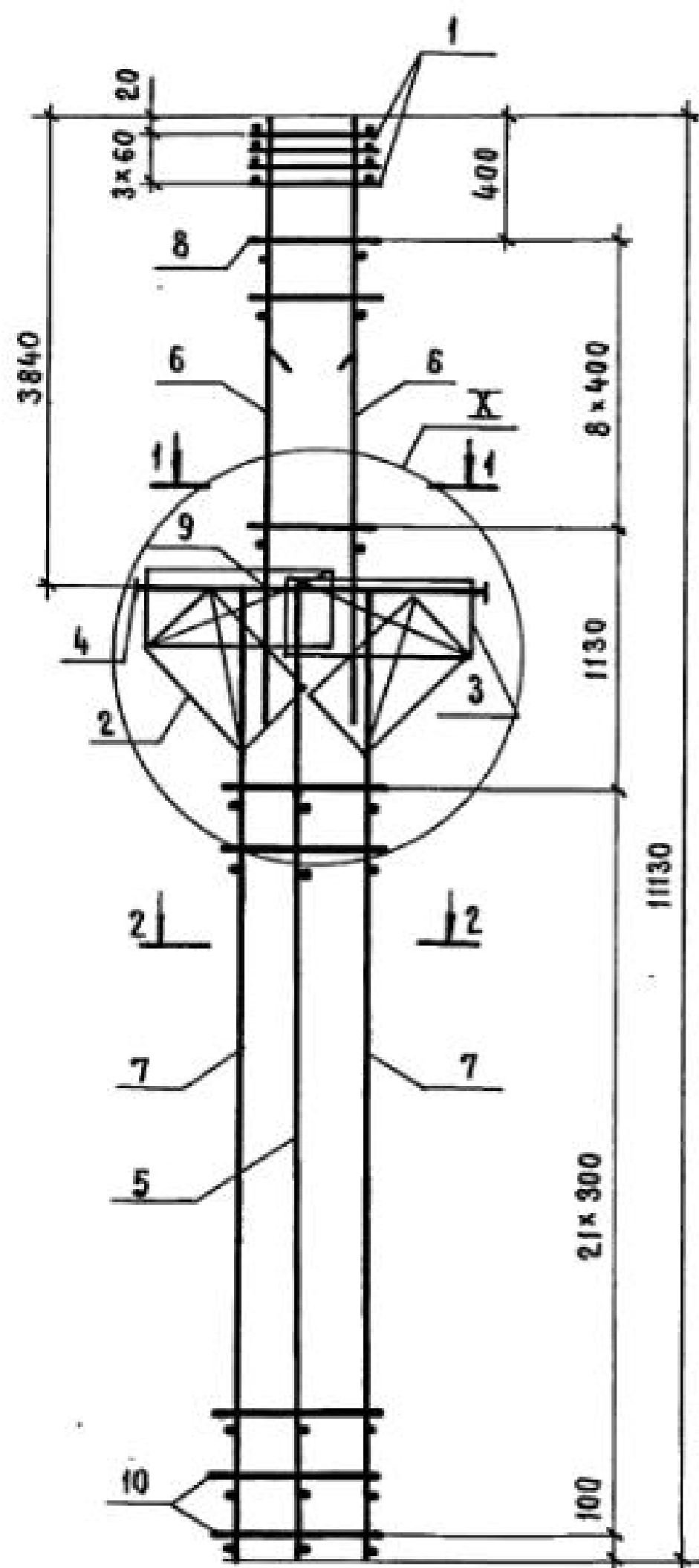
ИНВ. № ПОДЛ. ПОДПИСЬ И ДАТА ВЗАМ. ИНВ. №



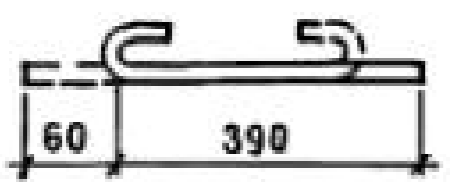
МАРКА КАРКАСА	Поз.	НАИМЕНОВАНИЕ	КОЛ.	ОБОЗНАЧЕНИЕ ДОКУМЕНТА	МАССА КАРКАСА, КГ
КП 141-1	1	СЕТКА СЗ	4	1.424.1-5.3С-130	342,4
	2	С12	2	-132	
	3	С13	2	-130	
	4	КАРКАС ПЛОСКИЙ КР2-4	1	-89	
	5	КР116-1	1	-111	
	6	КР107-12	2	-98	
	7	КР116-11	2	-112	
	8	φ8A I v=580; 0,23кг	24	БЕЗ ЧЕРТ.	
	9	φ58p I v=450; 0,07кг	8	1.424.1-5.3С-78	
	10	φ58p I v=780; 0,11 кг	52	БЕЗ ЧЕРТ.	
КП 141-2	Поз. 1... 5, 7, 9, 10 по КП 141-1				375,8
	6	КАРКАС ПЛОСКИЙ КР107-16	2	1.424.1-5.3С-99	
КП 141-3	Поз. 1... 5, 7, 9, 10 по КП 141-1				406,8
	6	КАРКАС ПЛОСКИЙ КР107-17	2	1.424.1-5.3С-99	
	8	φ8A I v=580; 0,23кг	18	БЕЗ ЧЕРТ.	

1. УЗЕЛ X см. 1.424.1-5.3С-84.
2. АРМАТУРА КЛАССА ВР-I по ГОСТ 6727-80*;
КЛАССА А-I по ГОСТ 5781-82*.

И. КОНТ.	МИХАЙЛОВ		1.424.1-5.3С-78			
НАЧ. СКО-1	МИХАЙЛОВ					
ГЛАВ. КОНСТ.	МАТВЕЕВ		КАРКАС ПРОСТРАНСТВЕННЫЙ КП 141-1... КП 141-3	СТАДИЯ	ЛИСТ	ЛИСТОВ
ГЛАВ. ИНЖ. ЛР	ГРИГОРЬЕВ			Р		1
РУК. БР.	АКИШИНА			ПРОМСТРОЙПРОЕКТ		
СТ. ИНЖ.	ПОЛЯКОВ					
ИНЖЕНЕР	СМИРНОВА					
ПРОВЕР.	ТИЩЕНКО					



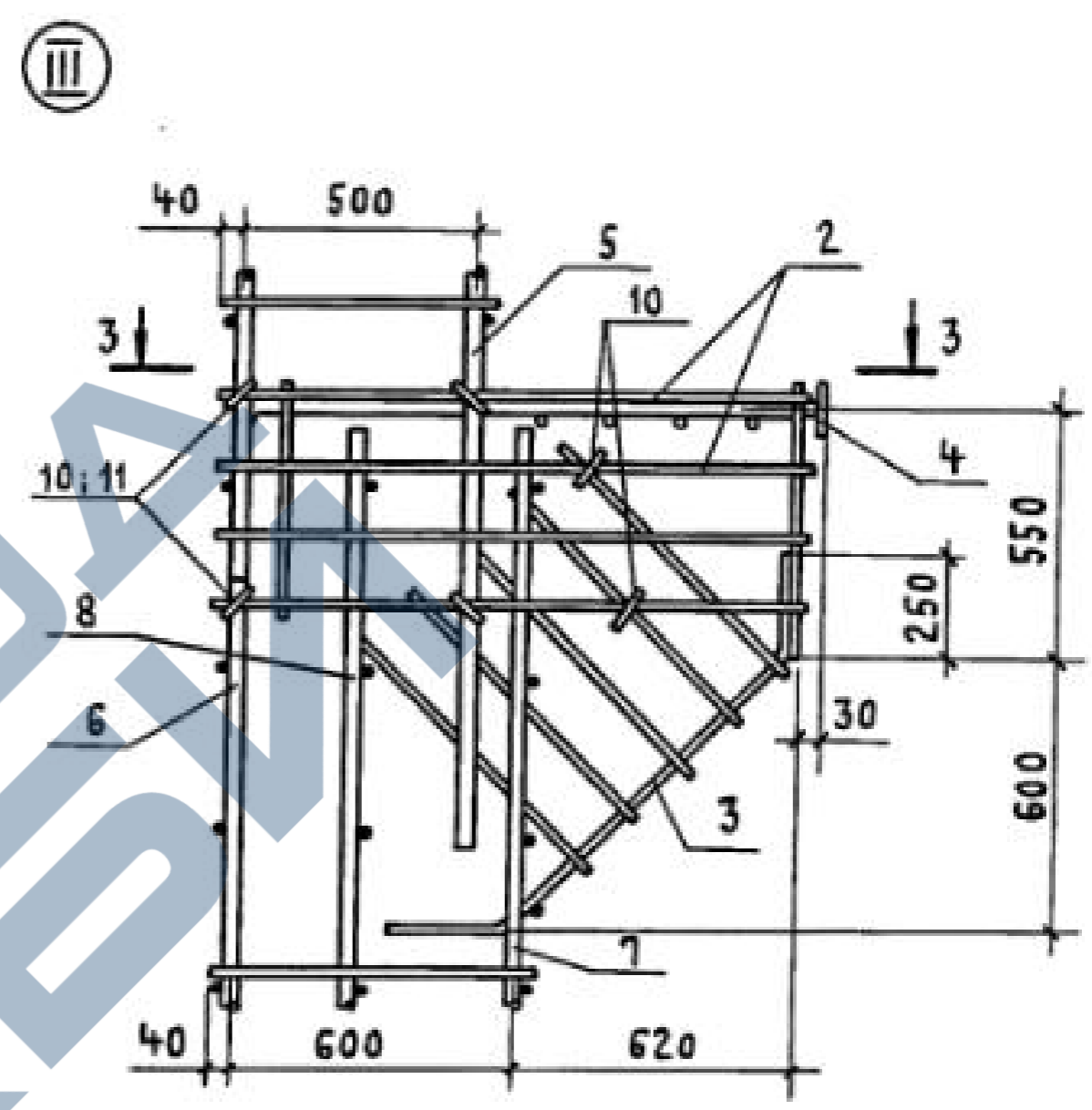
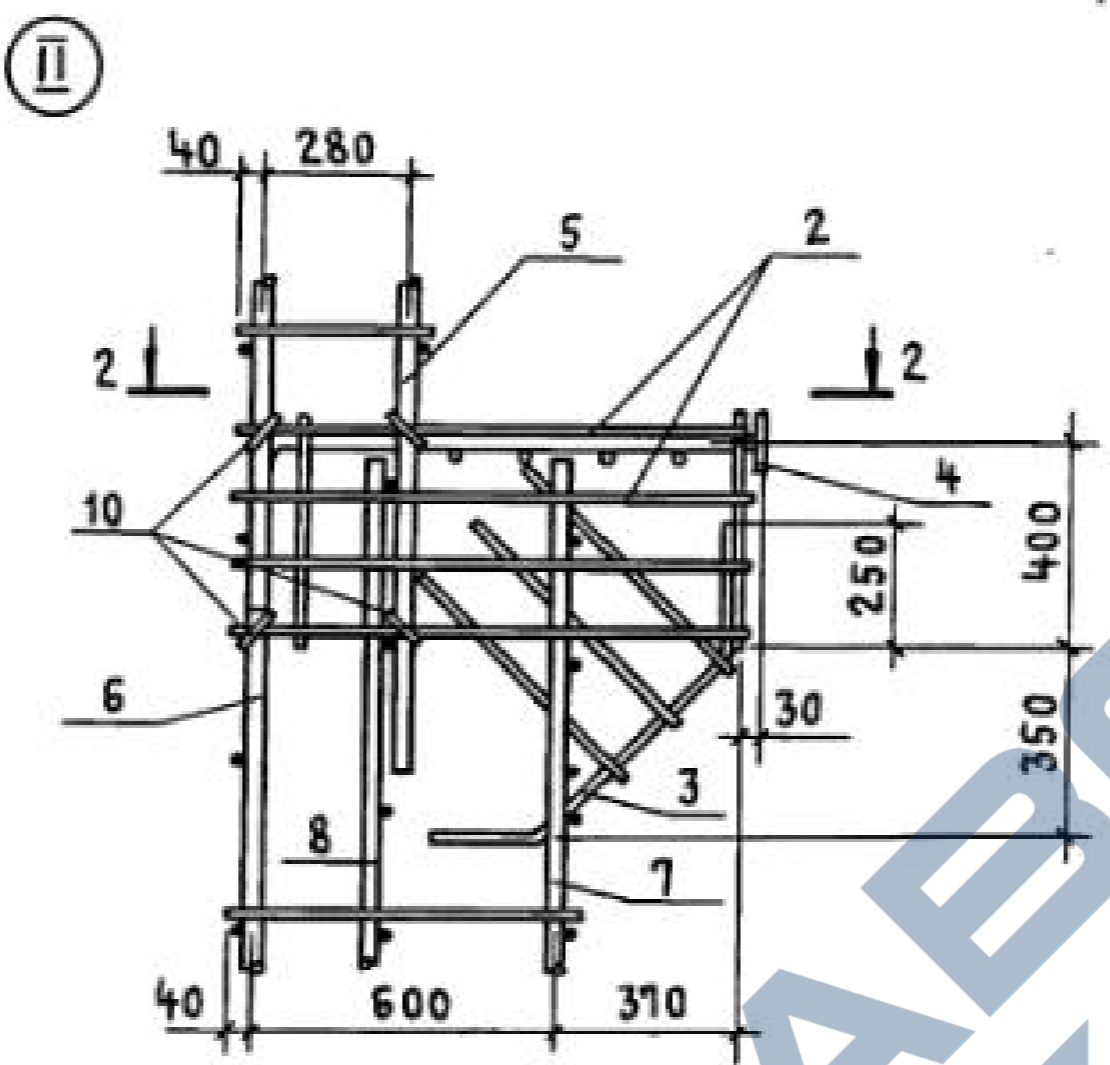
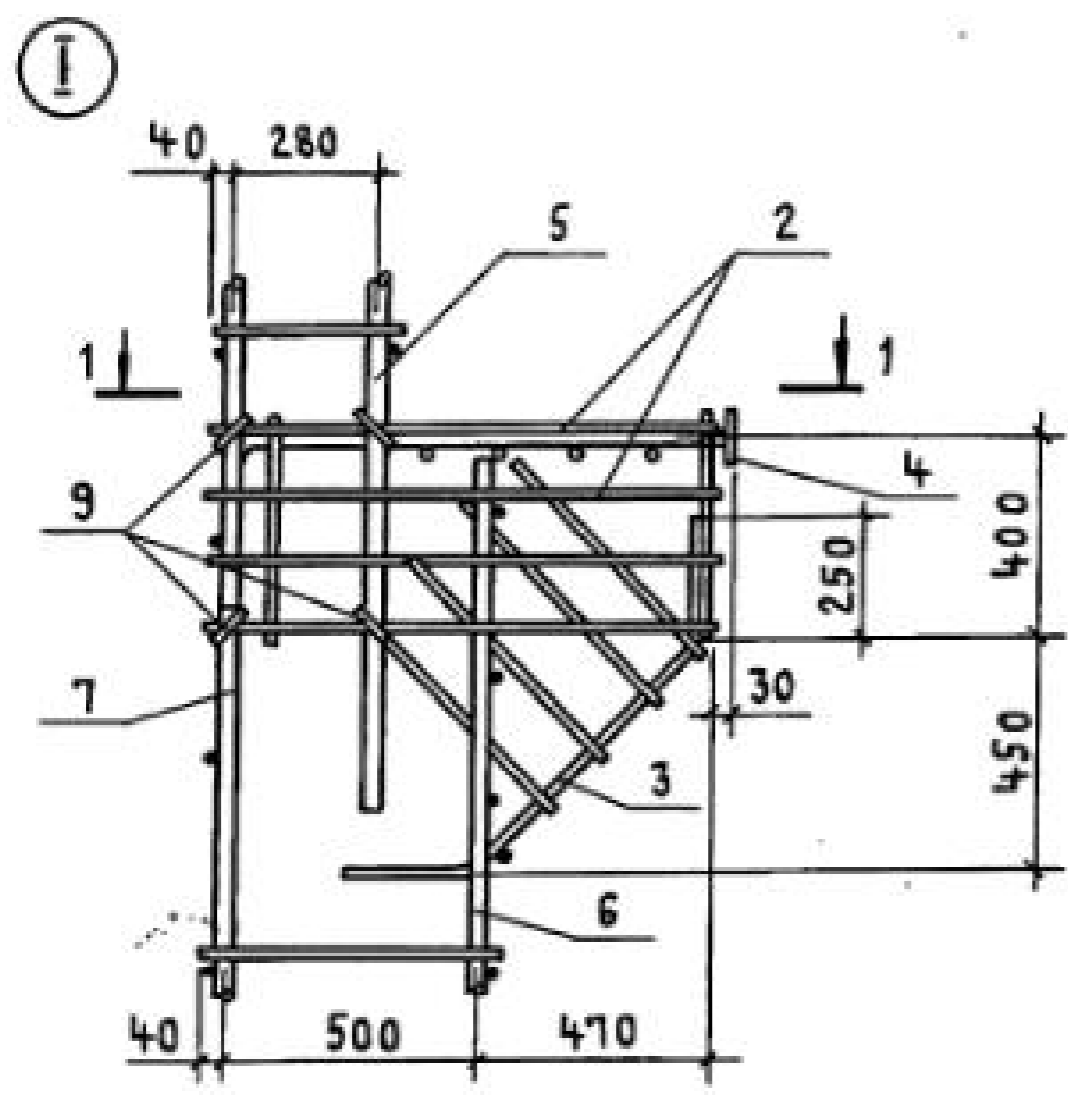
Поз. 9



МАРКА КАРКАСА	Поз.	НАИМЕНОВАНИЕ	КОЛ.	ОБОЗНАЧЕНИЕ ДОКУМЕНТА	МАССА КАРКАСА, КГ
КП141-4	1	СЕТКА СЗ	4	1.424.1-5.3с-130	401,9
	2	С12	2	-132	
	3	С13	2	-130	
	4	КАРКАС ПЛОСКИЙ КР2-4	1	-89	
	5	КР116-1	1	-111	
	6	КР107-16	2	-99	
	7	КР116-13	2	-112	
	8	Ф8АІ, L=580; 0,23кг	18	БЕЗ ЧЕРТ.	
	9	Ф58рІ, L=450; 0,07кг	8	1.424.1-5.3с-79	
	10	Ф58рІ, L=780; 0,11кг	44	БЕЗ ЧЕРТ.	
КП141-5	6	КАРКАС ПЛОСКИЙ КР107-18	2	1.424.1-5.3с-99	456,5
	Поз.1...5,7...10 по КП141-4				
КП141-6	6	КАРКАС ПЛОСКИЙ КР107-17	2	1.424.1-5.3с-99	456,8
	7	КР116-15	2	-112	
	10	Ф6АІ, L=780; 0,17кг	44	БЕЗ ЧЕРТ.	
КП141-7	Поз.1...5,8,9 по КП141-4				527,3
	6	КАРКАС ПЛОСКИЙ КР107-17	2	1.424.1-5.3с-99	
	7	КР116-17	2	-112	
	10	Ф8АІ, L=780; 0,31кг	44	БЕЗ ЧЕРТ.	

- Узел X см. 1.424.1-5.3с-84.
- Арматура класса Вр-І по ГОСТ 6727-80*;
КЛАССА А-І по ГОСТ 5781-82*

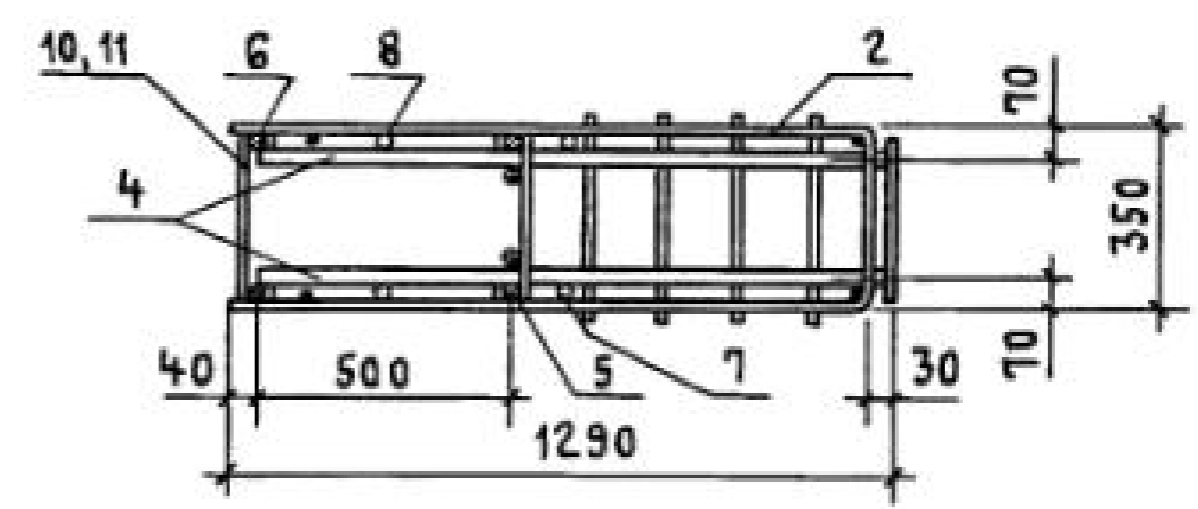
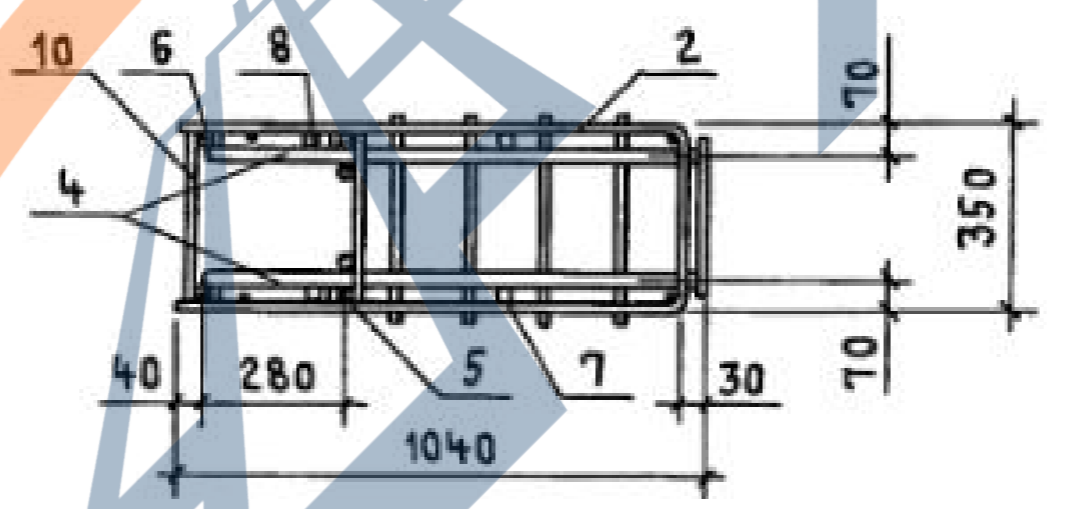
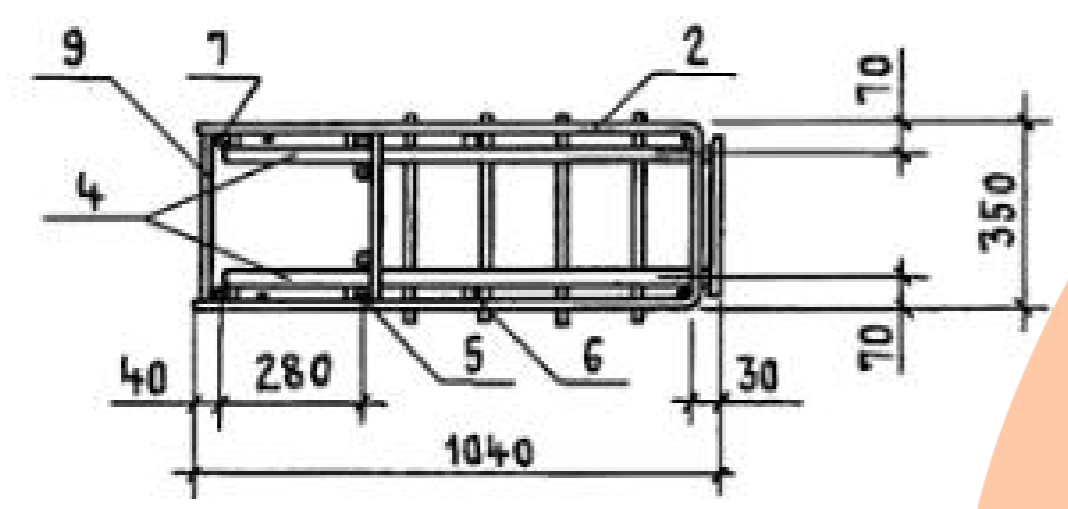
И.контр.	МИХАЙЛОВ		1.424.1-5.3с-79	КАРКАС ПРОСТРАНСТВЕННЫЙ КП141-4...КП141-7	СТАДИЯ	ЛИСТ	ЛИСТОВ
НАЧ.СКО-1	МИХАЙЛОВ				Р		1
ГЛ.КОНСТР.	МАТВЕЕВ				ПРОМСТРОЙПРОЕКТ		
ГЛ.ИНЖ.ПР.	ГРИГОРЬЕВ						
РУК.БР.	АКИШИНА						
СТ.ИНЖ.	ПОЛЯКОВ						
ИНЖЕНЕР	СМИРНОВА						
ПРОВЕРИЛ	ТИЩЕНКО						



1-1

2-2

3-3

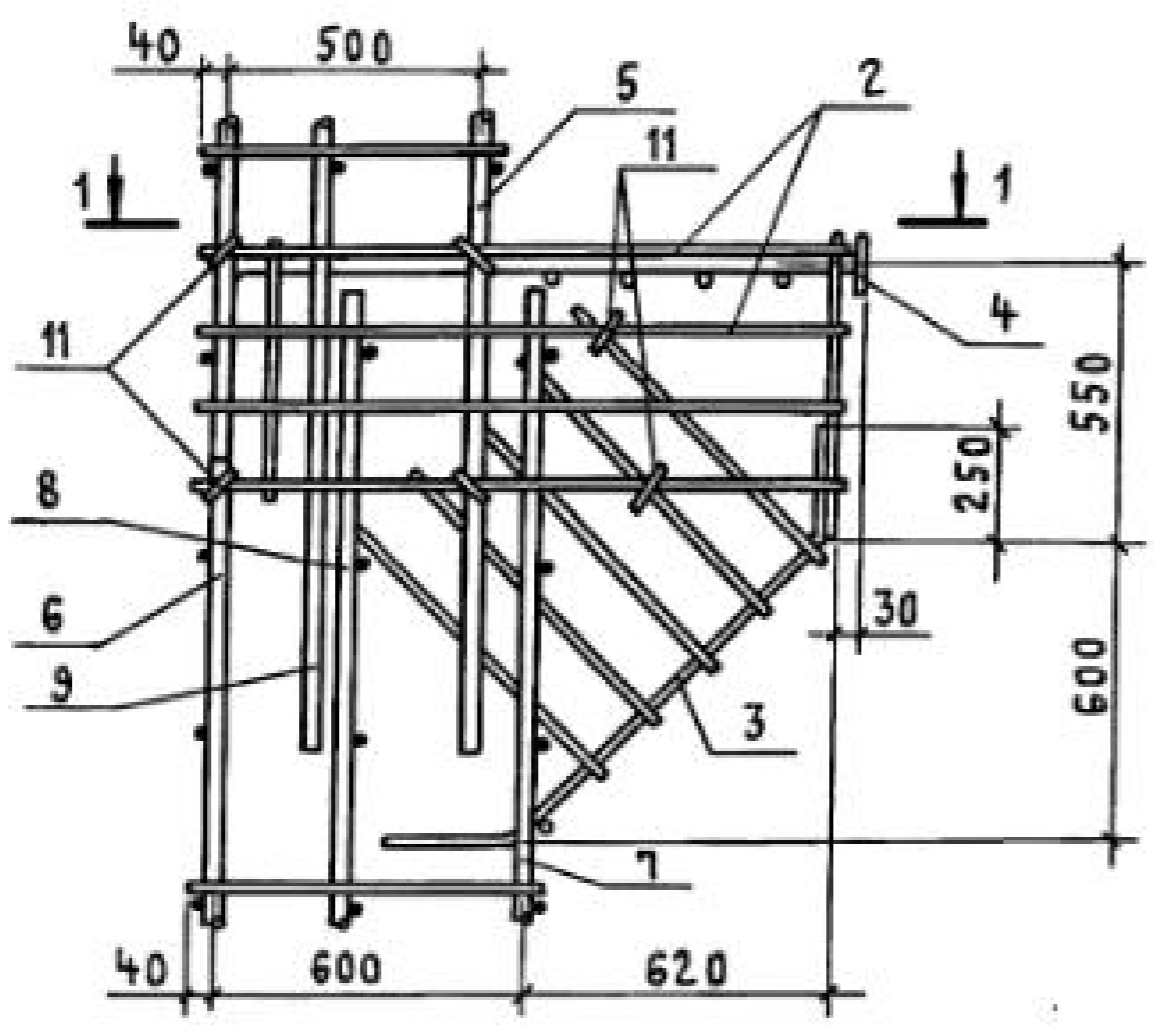


Инд. № подл. Подпись и дата. Взам. инв. №

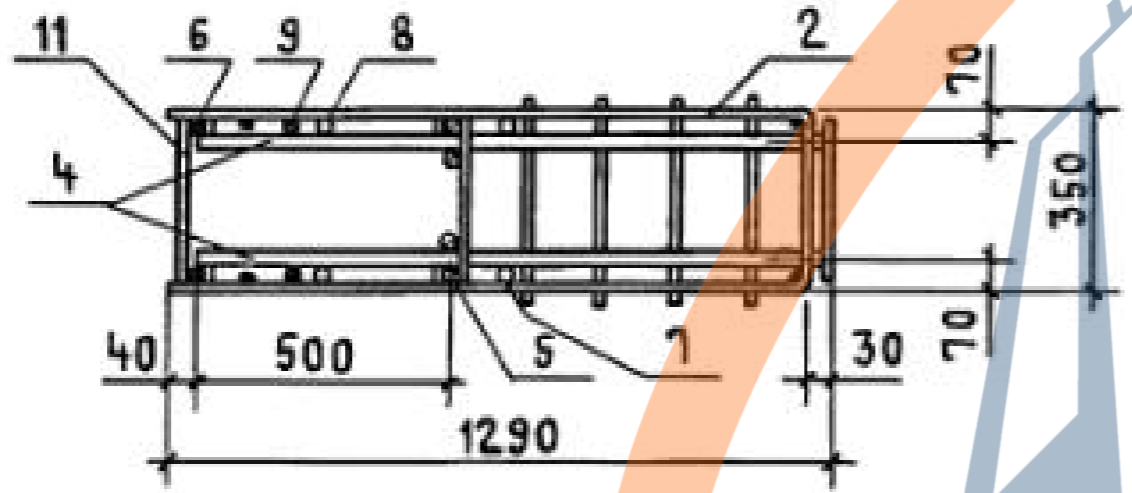
И. КОНТР.	МИХАЙЛОВ	<i>[Signature]</i>
НАЧ. СКО-1	МИХАЙЛОВ	<i>[Signature]</i>
ОЛ. КОНСТР.	МАТВЕЕВ	<i>[Signature]</i>
ОЛ. ИНЖ. ПР.	ГРИГОРЬЕВ	<i>[Signature]</i>
РУК. БР.	АКИШИНА	<i>[Signature]</i>
СТ. ИНЖ.	ПОЛЯКОВ	<i>[Signature]</i>
ИНЖЕНЕР	СМИРНОВА	<i>[Signature]</i>
ПРОВЕРИЛ	ПОЛЯКОВ	<i>[Signature]</i>

1.424.1-5.3 С-80		
СТАДИЯ	ЛИСТ	ЛИСТОВ
Р		1
УЗЕЛ I, II и III		
ПРОМСТРОЙПРОЕКТ		

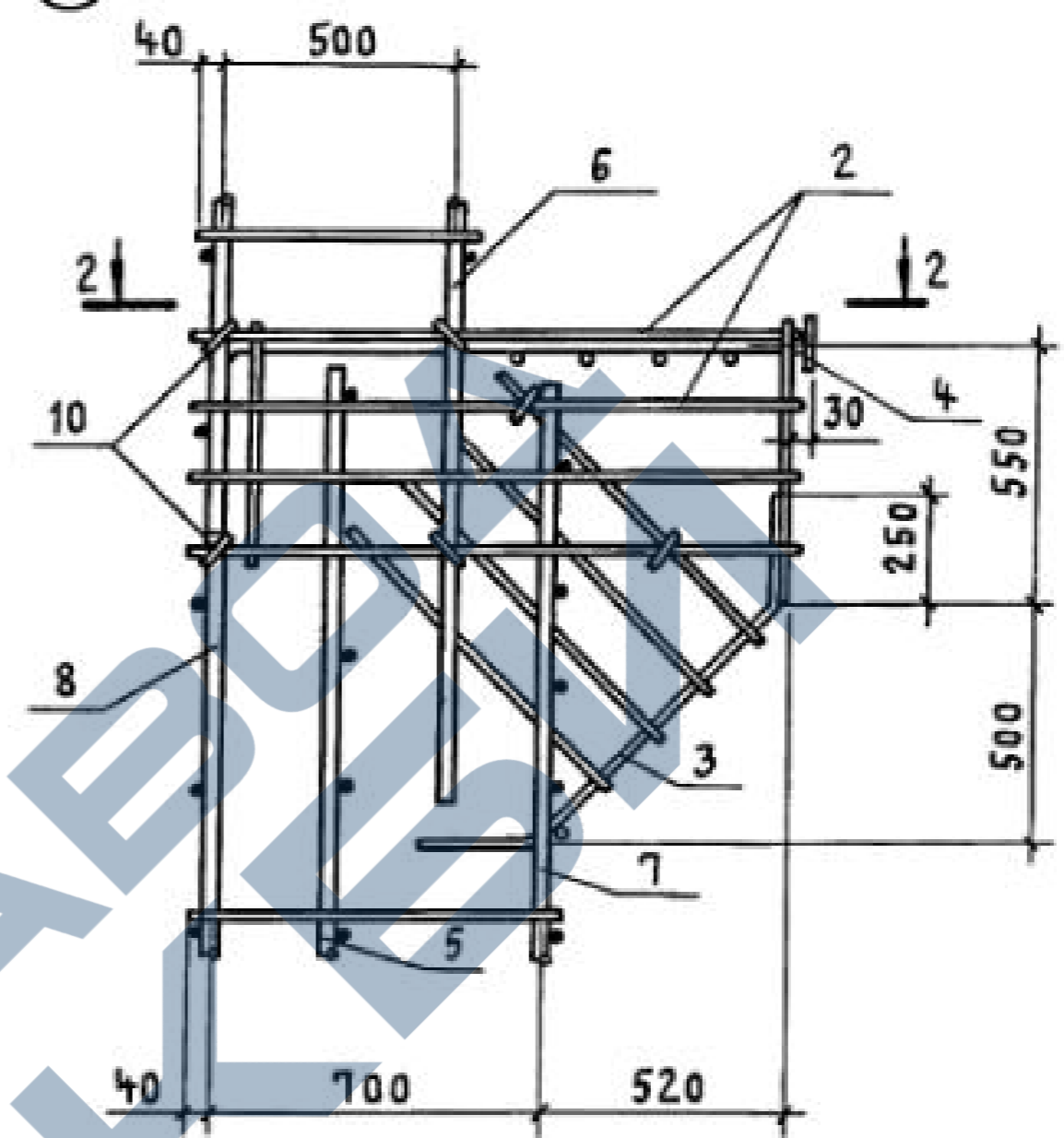
IV



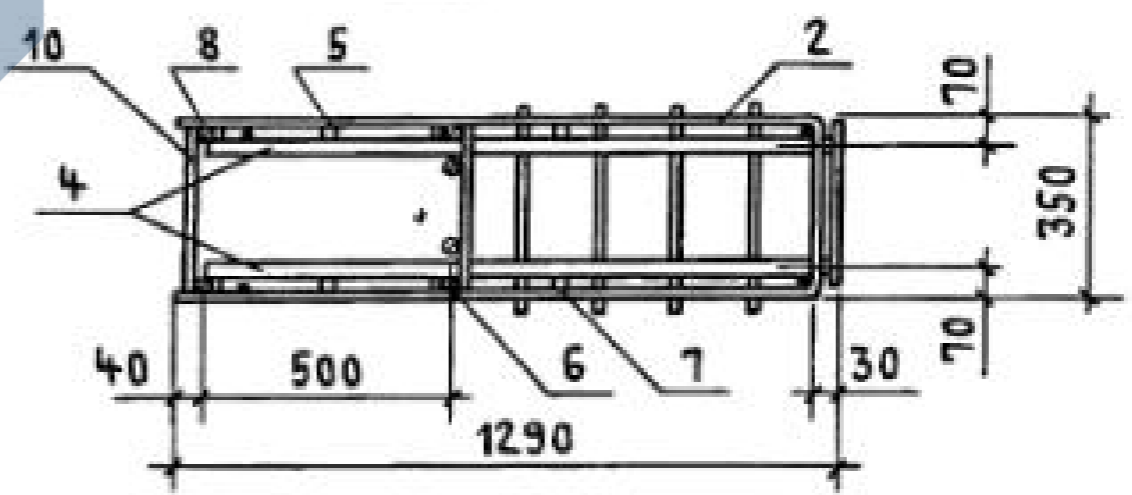
1-1



V



2-2



ИНВ. № ПОДЛ. ПОДПИСЬ И ДАТА ВЗАМ. ИНВ. №

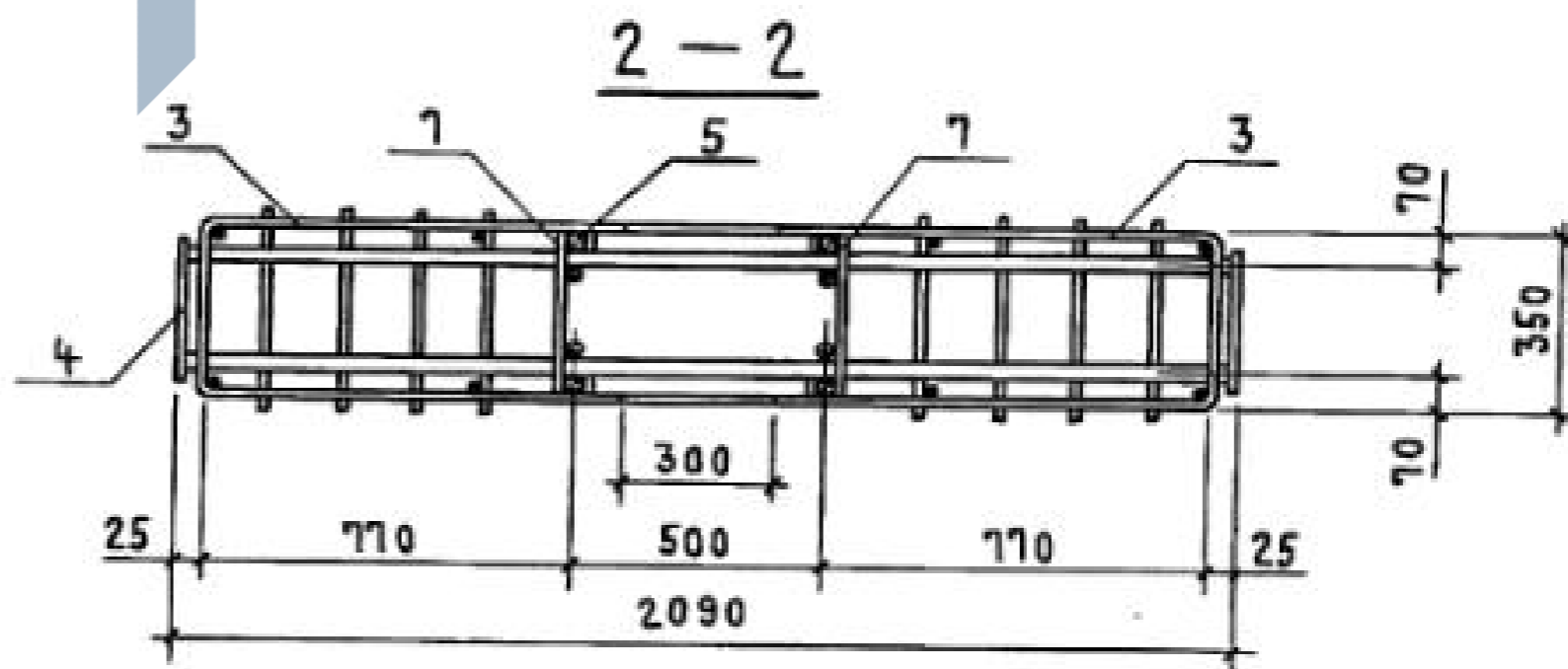
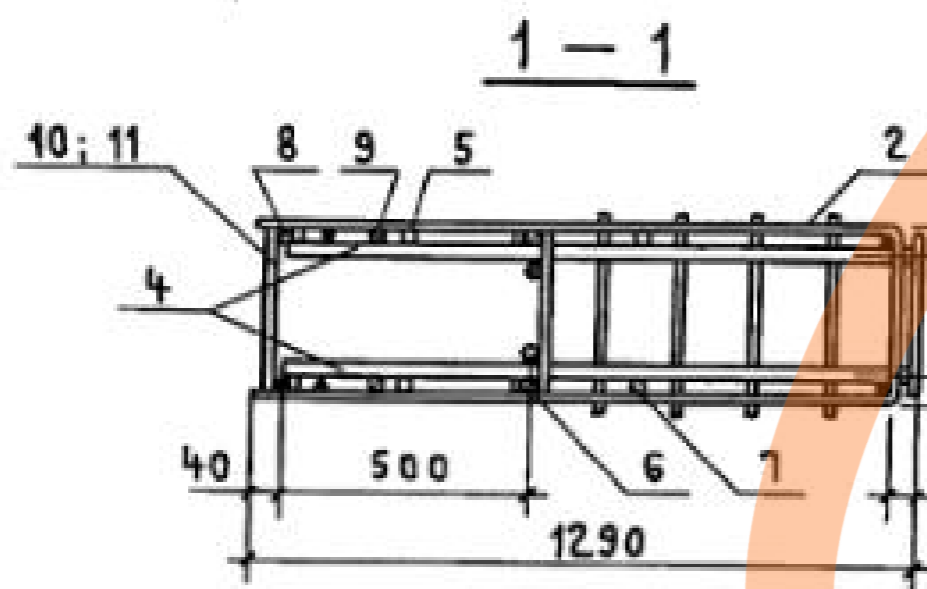
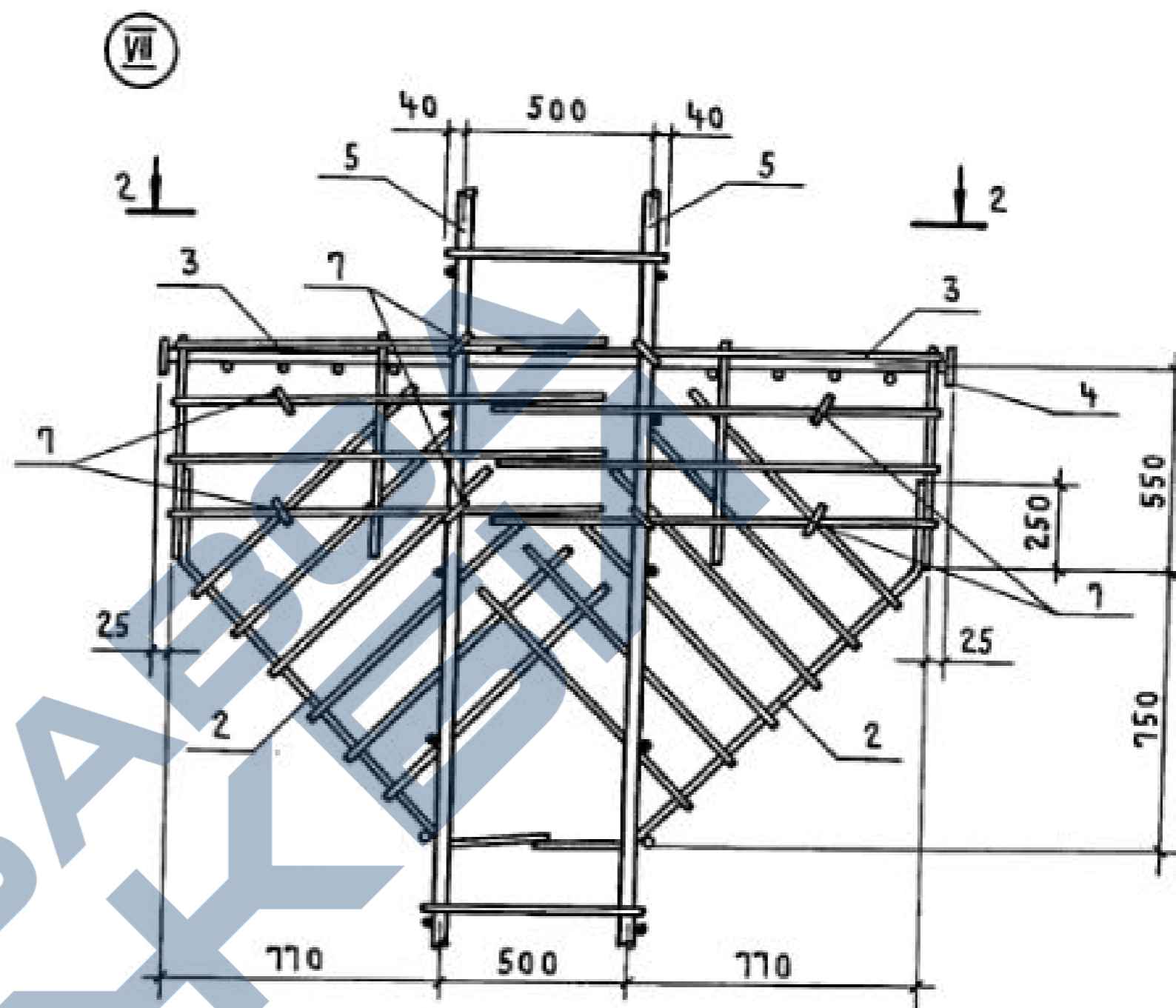
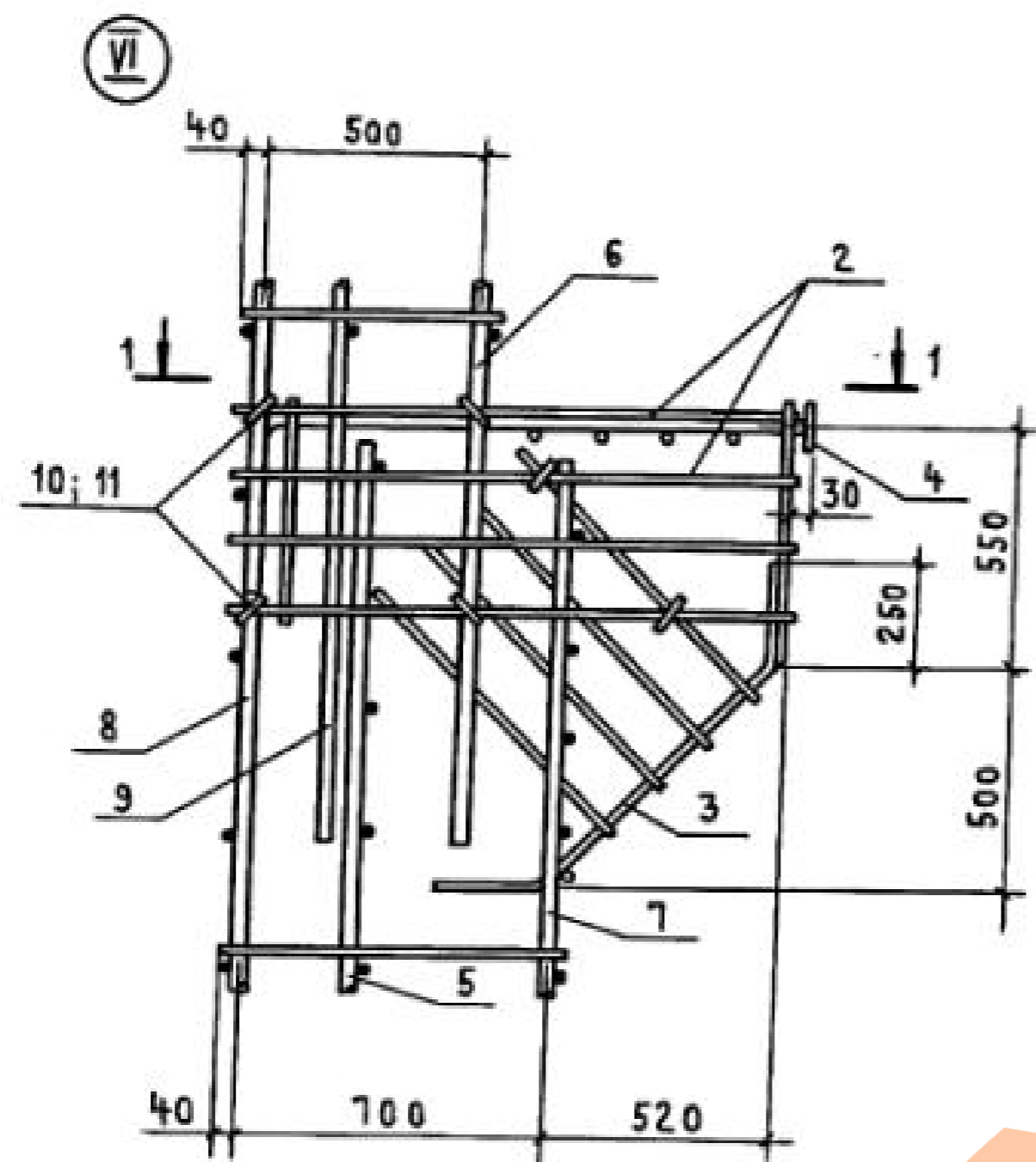
Н. КОНТР.	МИХАЙЛОВ	<i>[Signature]</i>
НАЧ. СКО-1	МИХАЙЛОВ	<i>[Signature]</i>
ГЛ. КОНСТР.	МАТВЕЕВ	<i>[Signature]</i>
ГЛ. ИНЖ. ПР.	ГРИГОРЬЕВ	<i>[Signature]</i>
РУК. БР.	АКИШИНА	<i>[Signature]</i>
СТ. ИНЖ.	ПОЛЯКОВ	<i>[Signature]</i>
ИНЖЕНЕР	СМИРНОВА	<i>[Signature]</i>
ПРОВЕРИЛ	ПОЛЯКОВ	<i>[Signature]</i>

1.424.1-5.3 С-81

УЗЕЛ IV и V

СТАДИЯ	ЛИСТ	ЛИСТОВ
Р		1
ПРОМСТРОЙПРОЕКТ		

23572-04 88

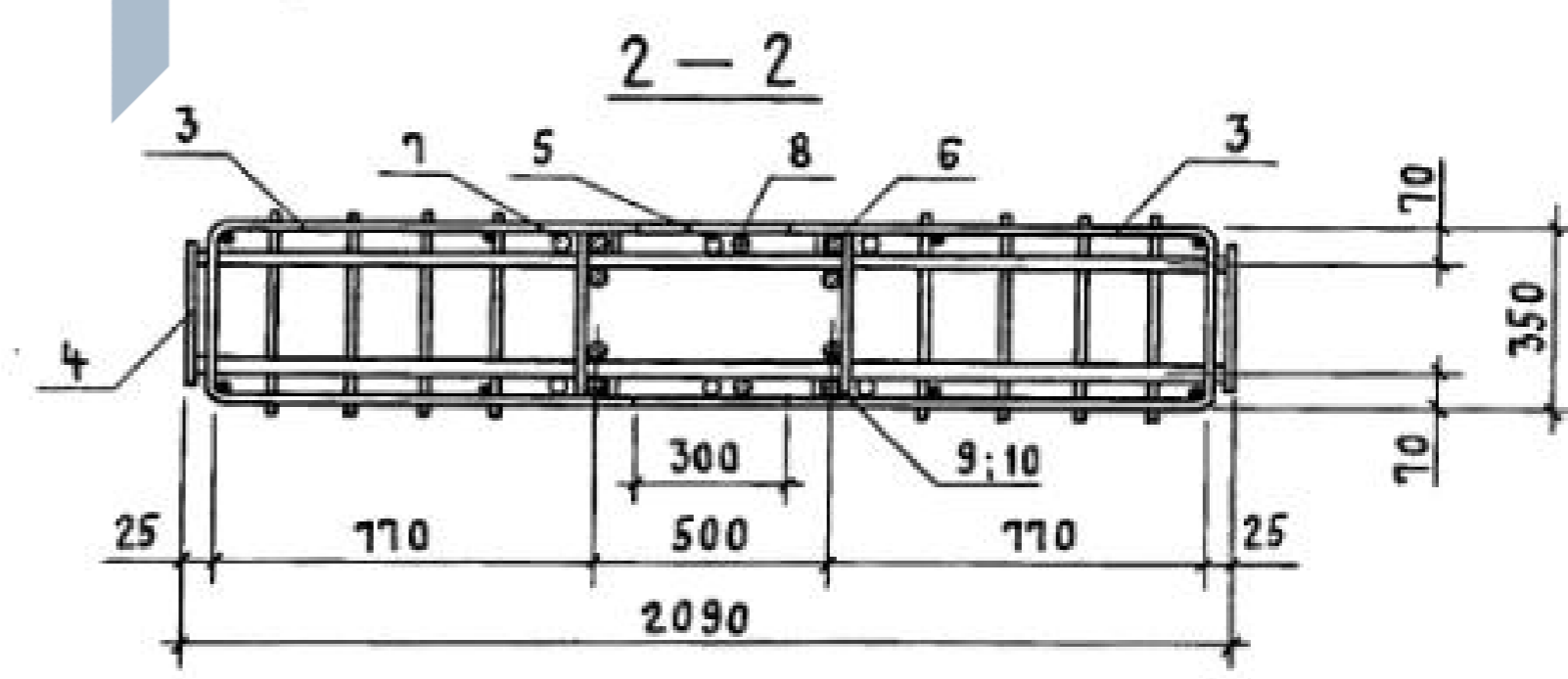
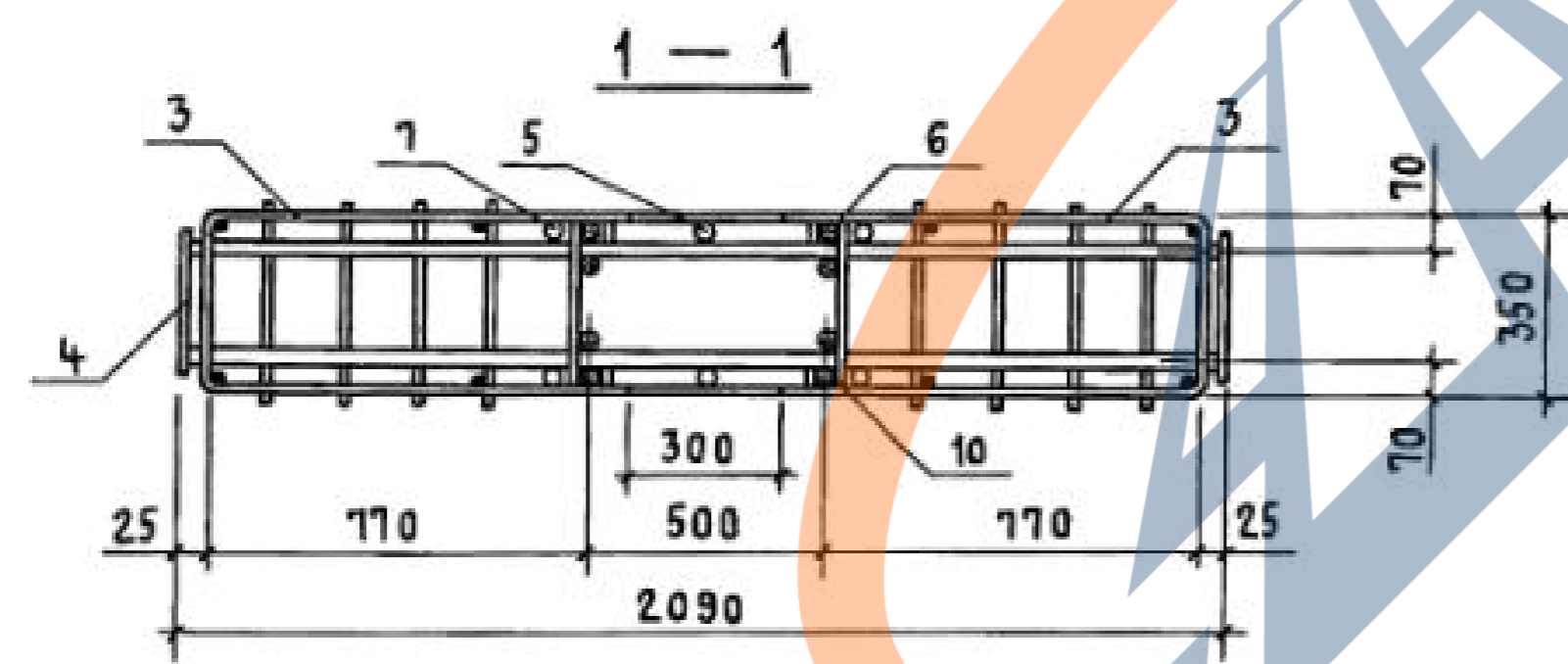
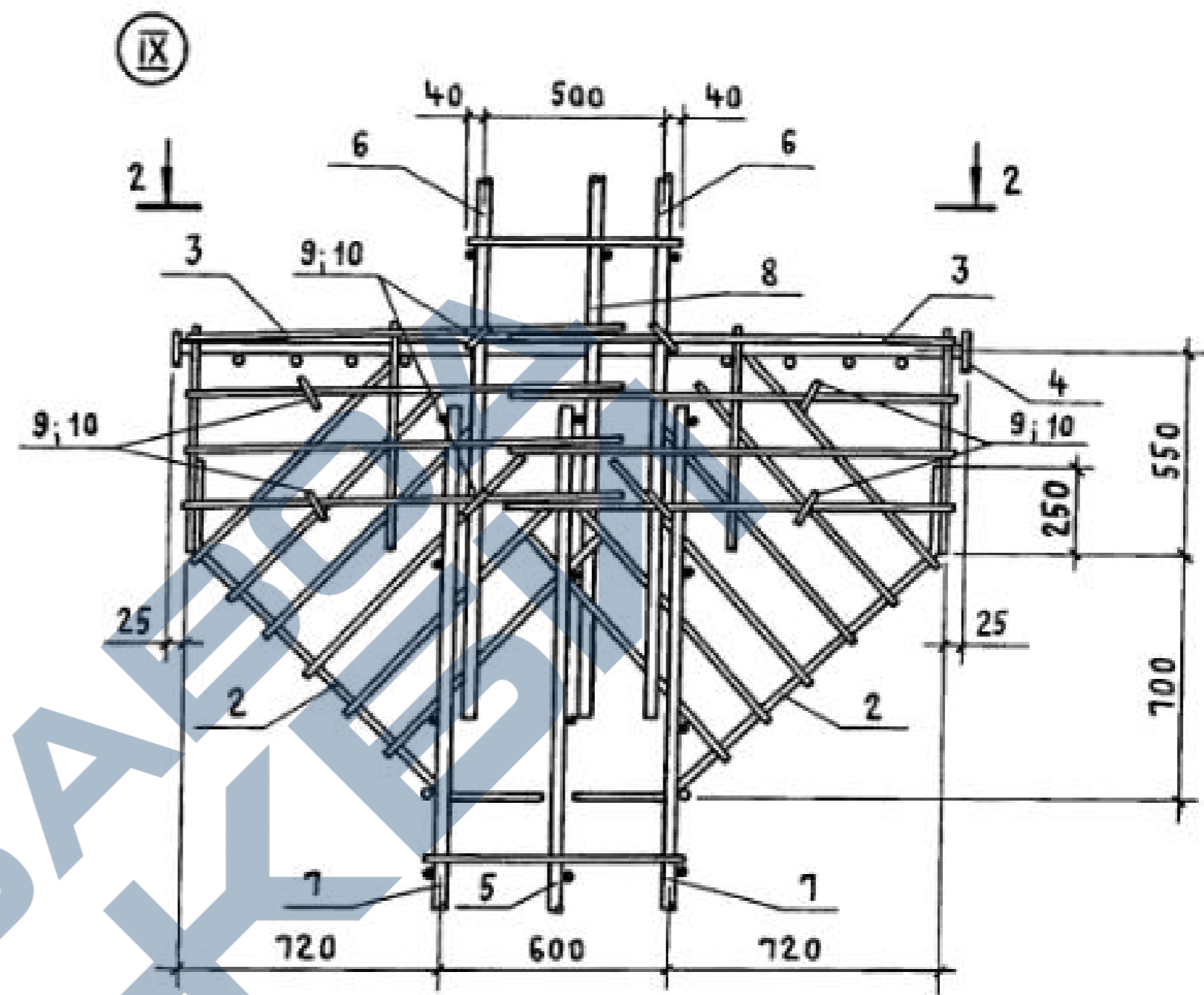
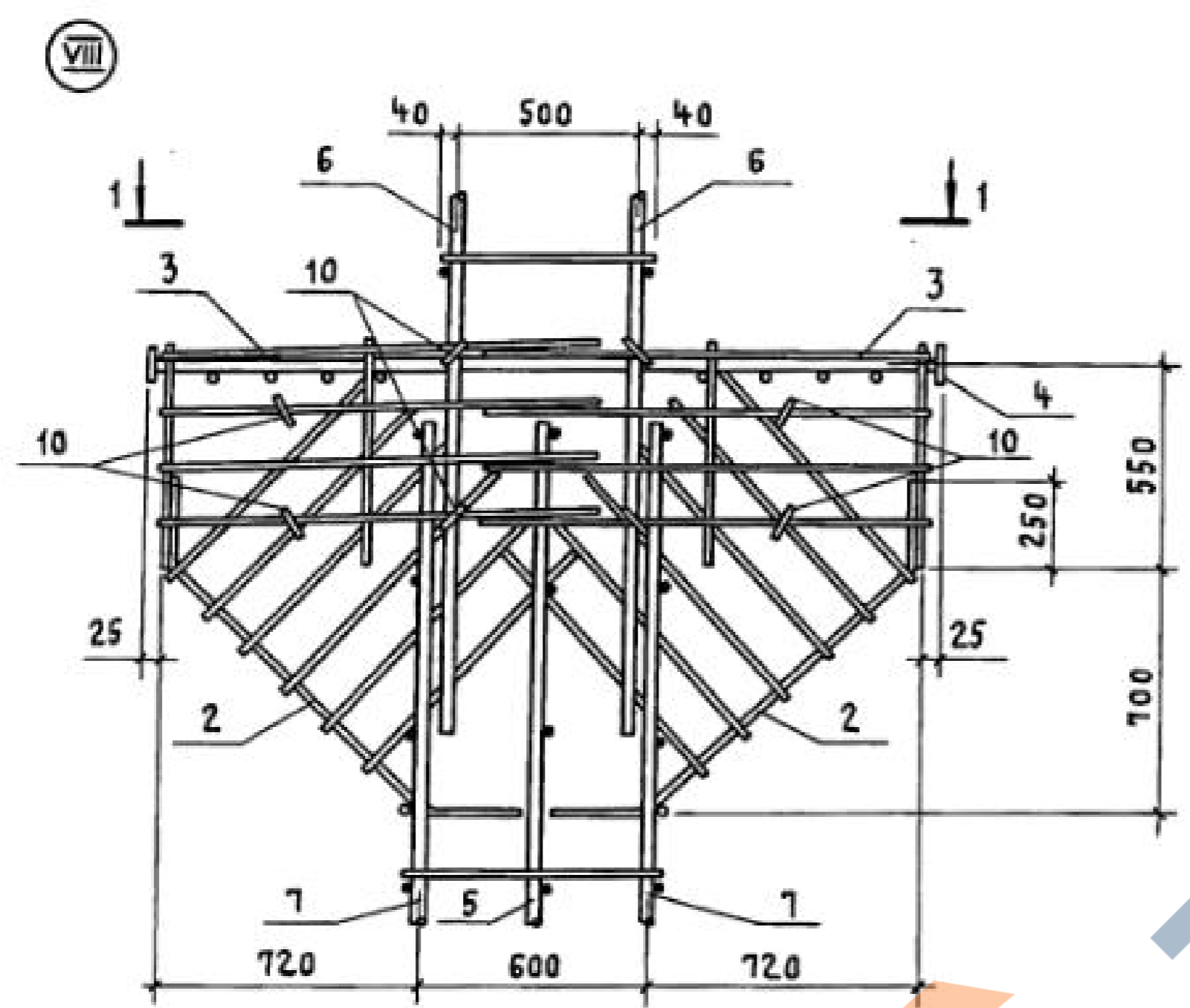


И.КОНТР.	МИХАЙЛОВ		1.424.1-5.3С-82	СТАДИЯ	ЛИСТ	ЛИСТОВ
НАЧ.СКО-1	МИХАЙЛОВ			Р		1
П.КОНСТР	МАТВЕЕВ		УЗЕЛ VI и VII	ПРОМСТРОЙПРОЕКТ		
П.ИНЖ.ПР	ГРИГОРЬЕВ					
РУК.БР.	АКИШИНА					
СТ.ИНЖ.	ПОЛЯКОВ					
ИНЖЕНЕР	СМИРНОВА					
ПРОВЕРИЛ	ПОЛЯКОВ					

23572-04 89

Копировал Куц

ФОРМАТ А3



ИМВ. № ПОДЛ. ПОДПИСЬ И ДАТА | ОБЪЕМ. ИМВ. №

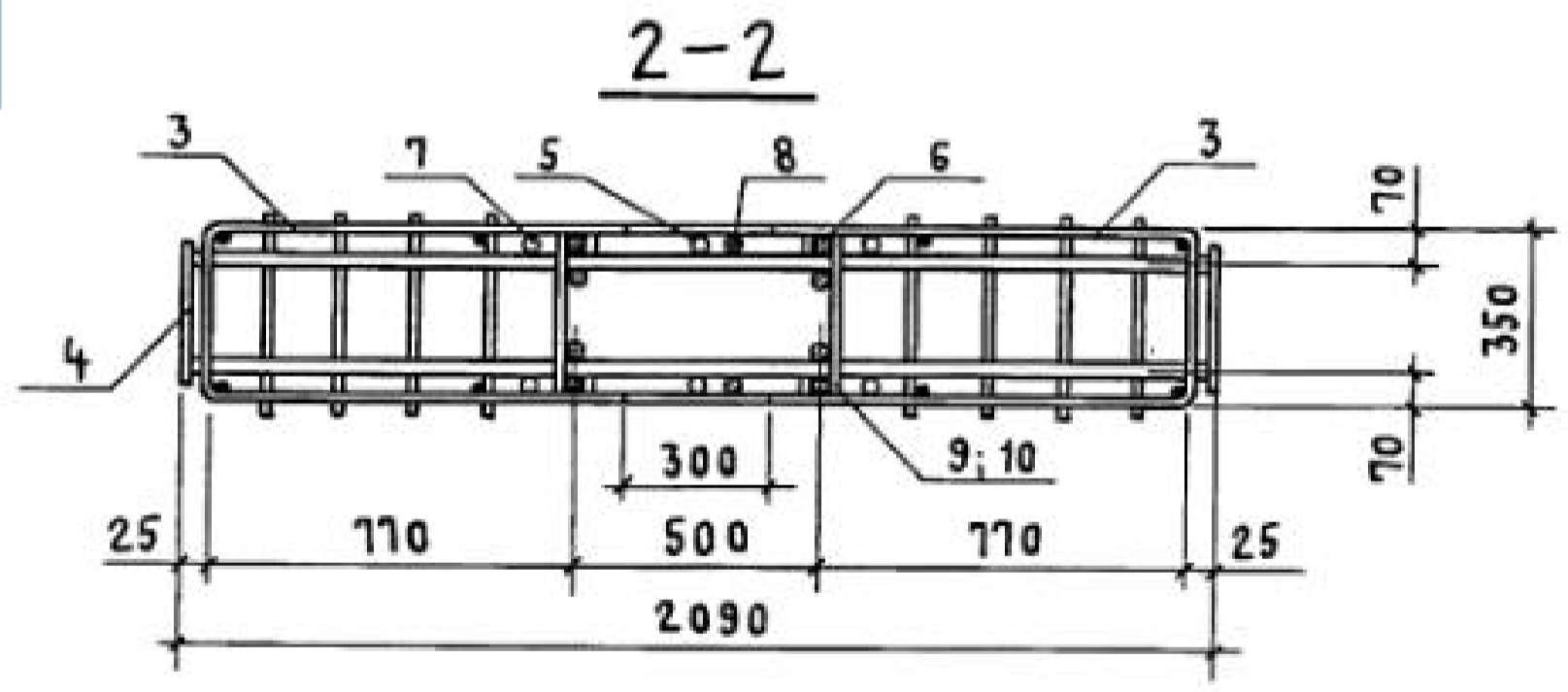
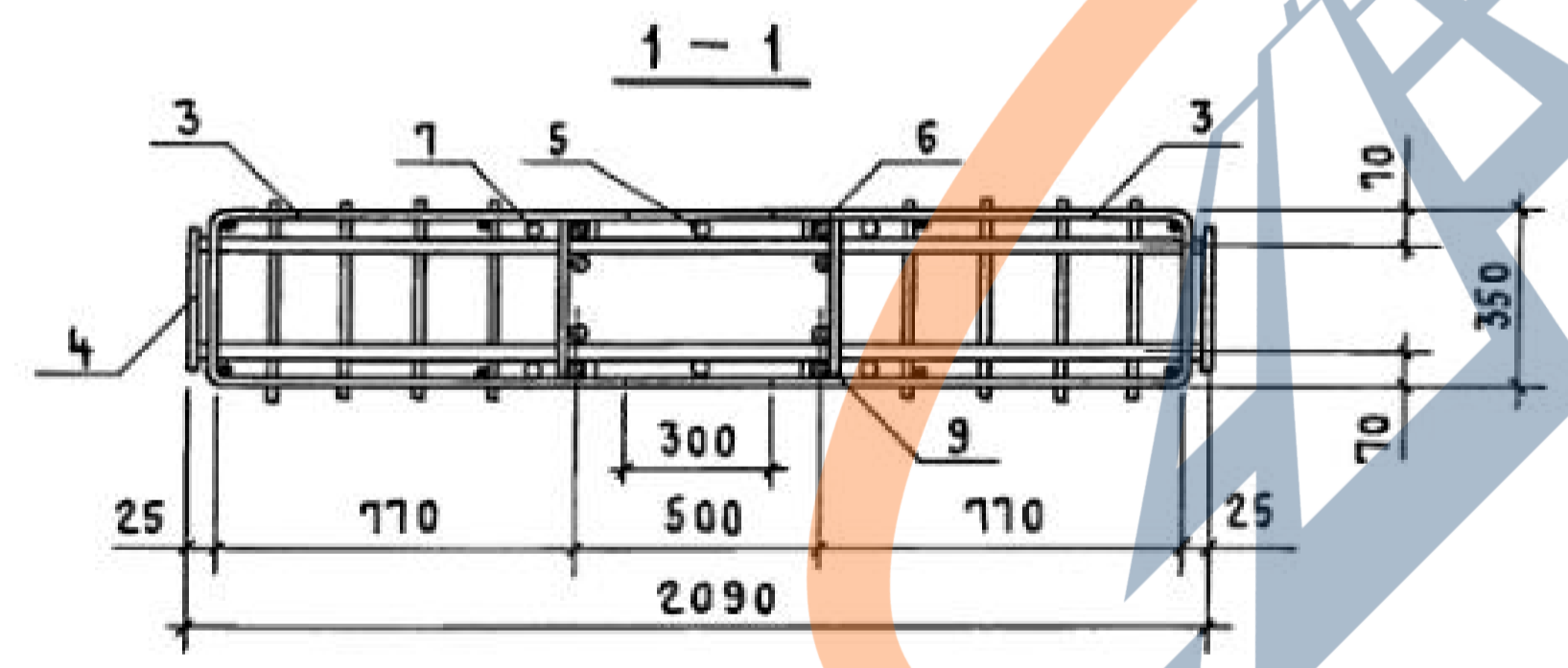
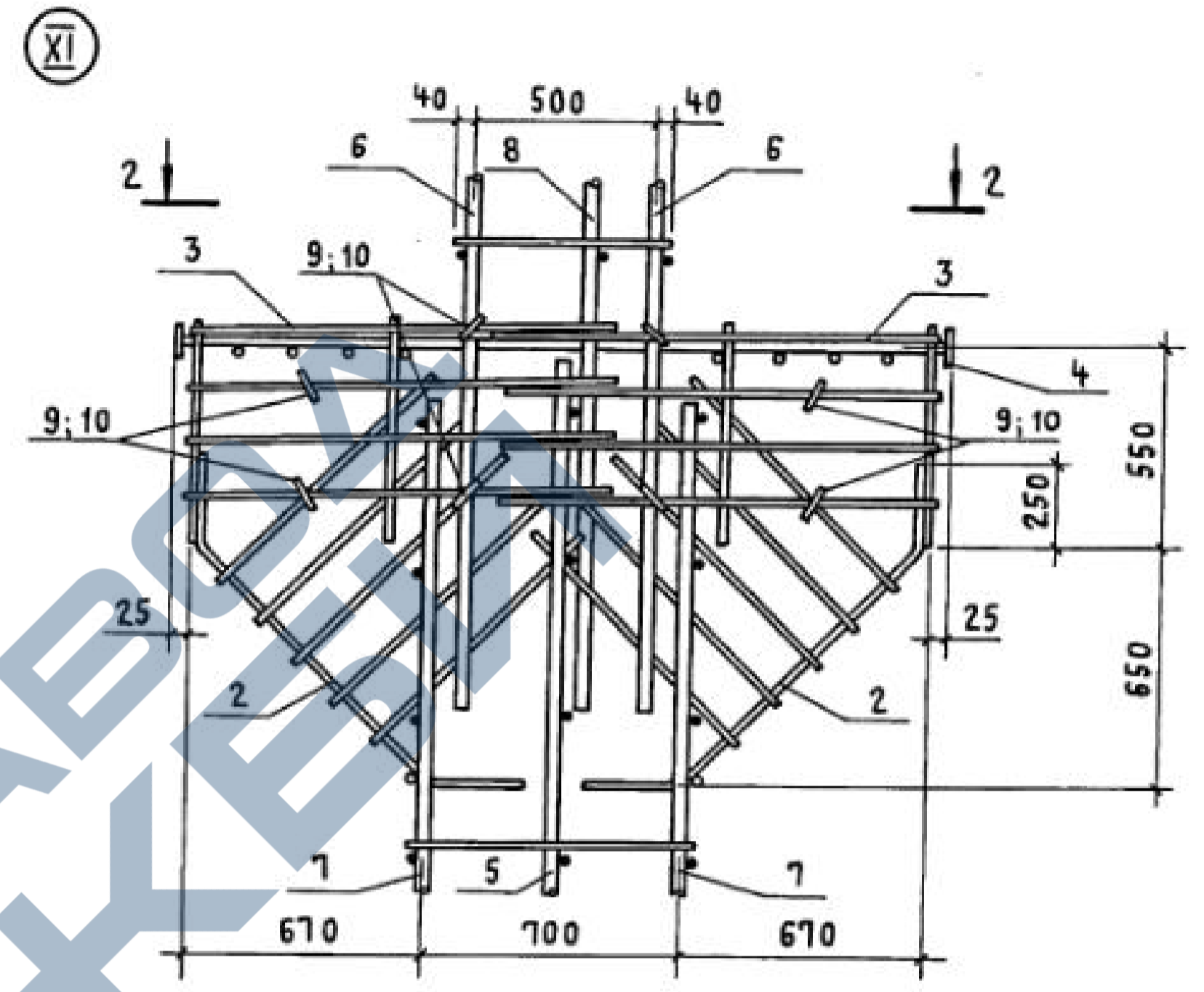
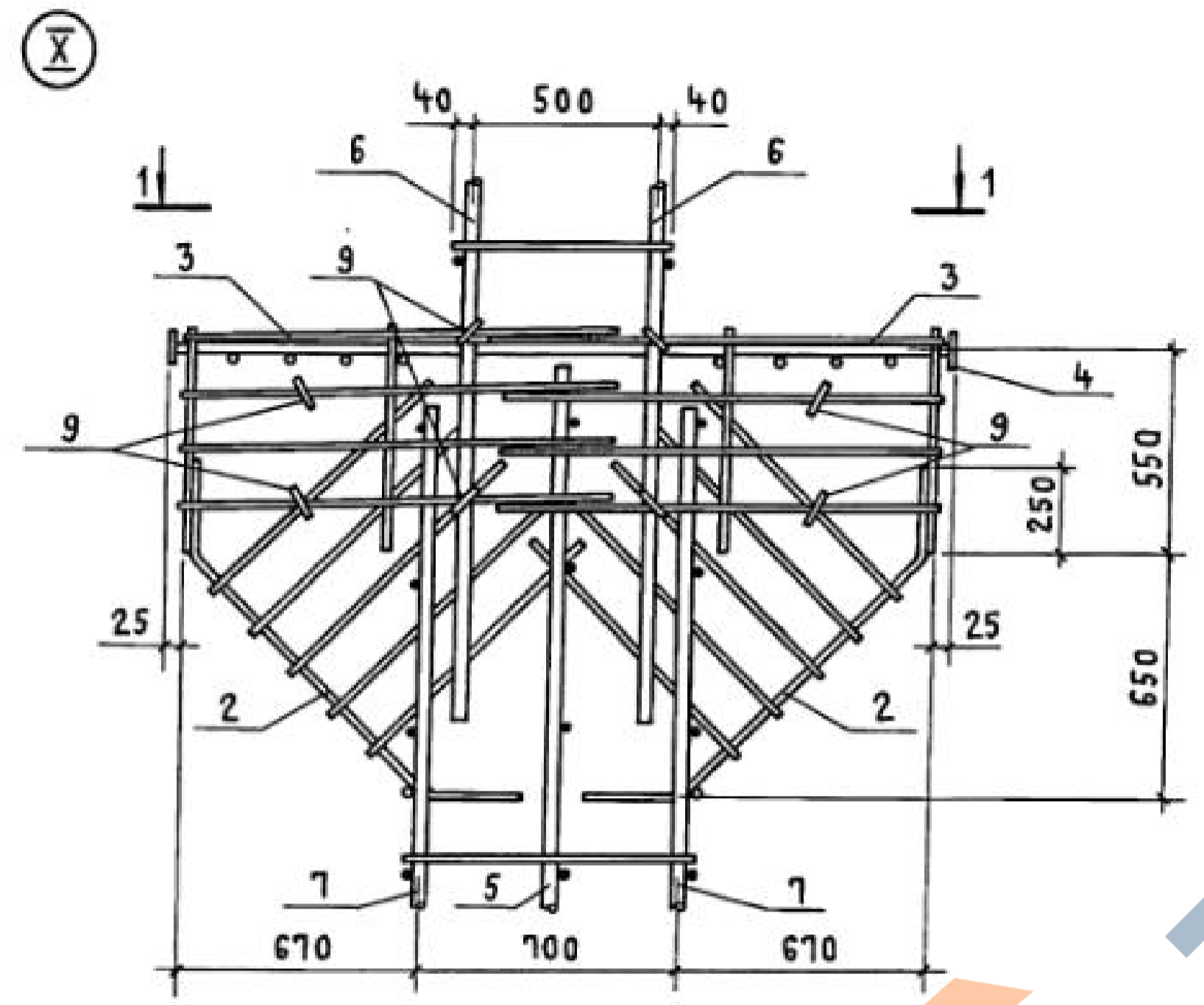
И. КОНТР.	МИХАЙЛОВ	<i>[Signature]</i>
НАЧ. СКО-1	МИХАЙЛОВ	<i>[Signature]</i>
ОП. КОНСТР.	МАТВЕЕВ	<i>[Signature]</i>
ОП. ИНЖ. ПР.	ГРИГОРЬЕВ	<i>[Signature]</i>
РУК. БР.	АКИШИНА	<i>[Signature]</i>
СТ. ИНЖ.	ПОЛЯКОВ	<i>[Signature]</i>
ИНЖЕНЕР	СМИРНОВА	<i>[Signature]</i>
ПРОВЕРИЛ	ПОЛЯКОВ	<i>[Signature]</i>

1.424.1-5.3С-83

УЗЕЛ VIII и IX

СТАДИЯ	ЛИСТ	ЛИСТОВ
Р		1
ПРОМСТРОЙПРОЕКТ		

23572-04 90



ИНВ. № ПОДЛ. ПОДПИСЬ И ДАТА ЮЗА. ИНВ. №

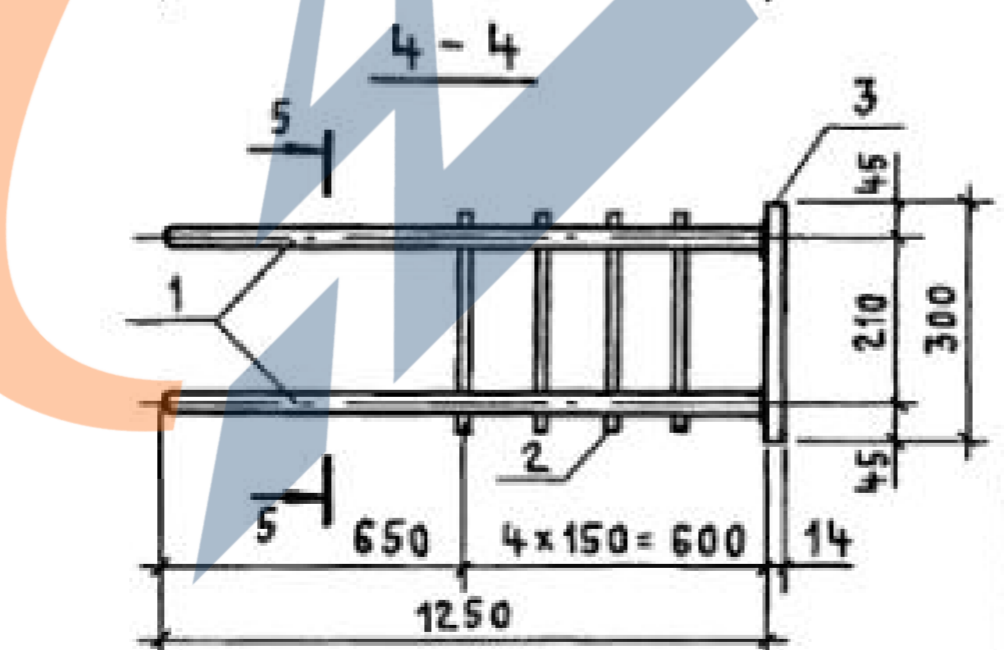
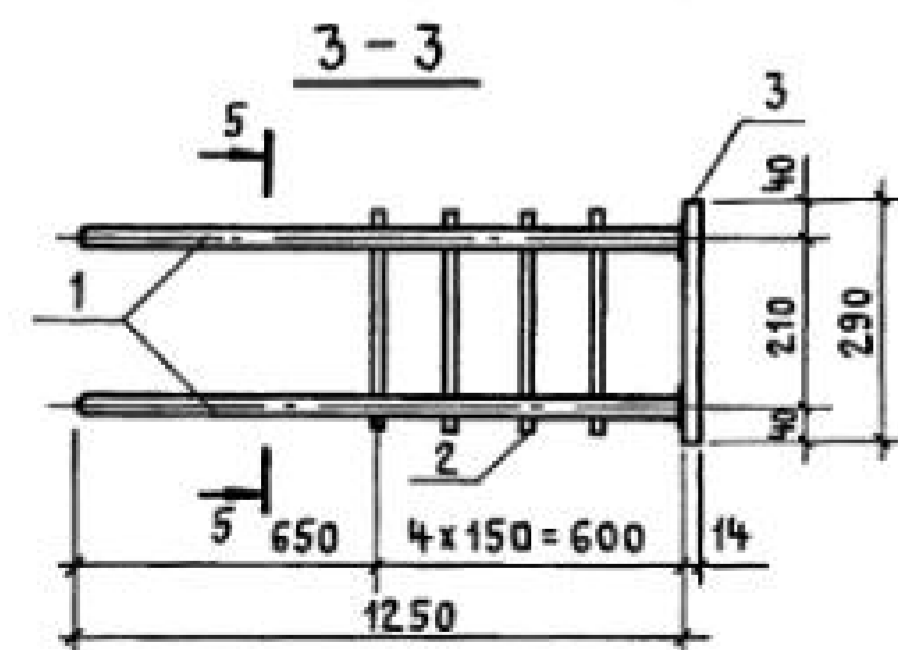
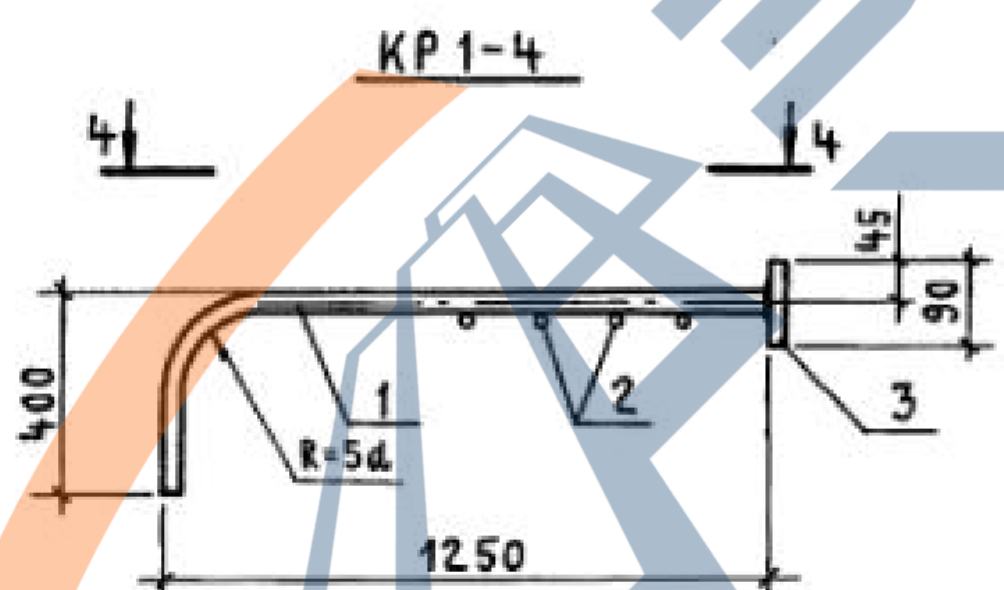
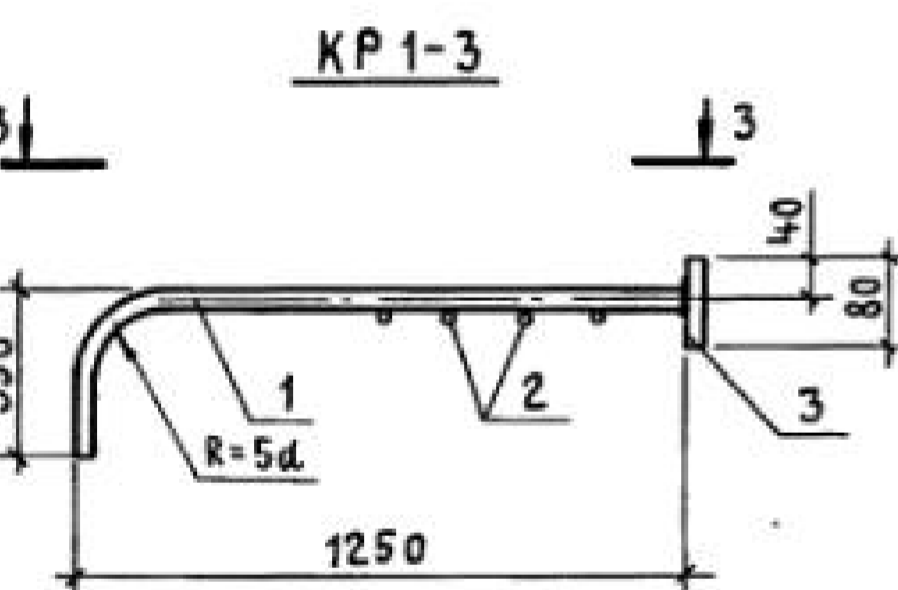
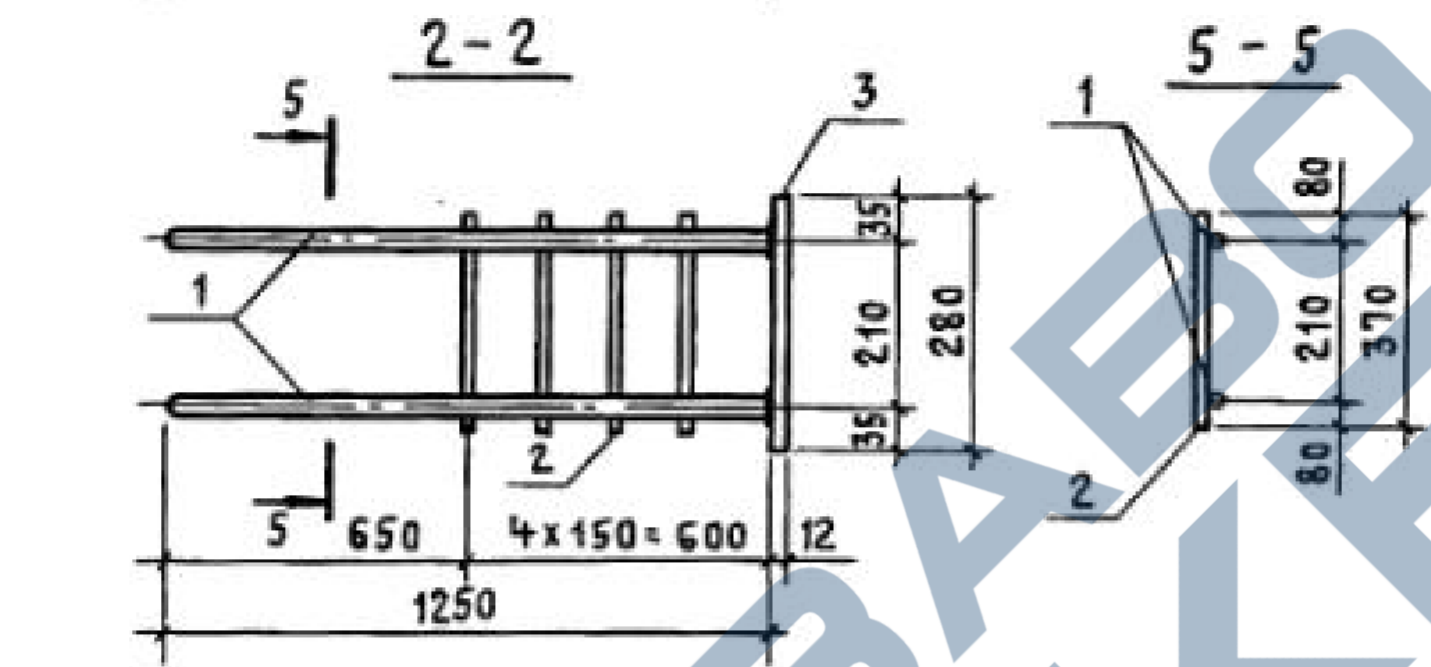
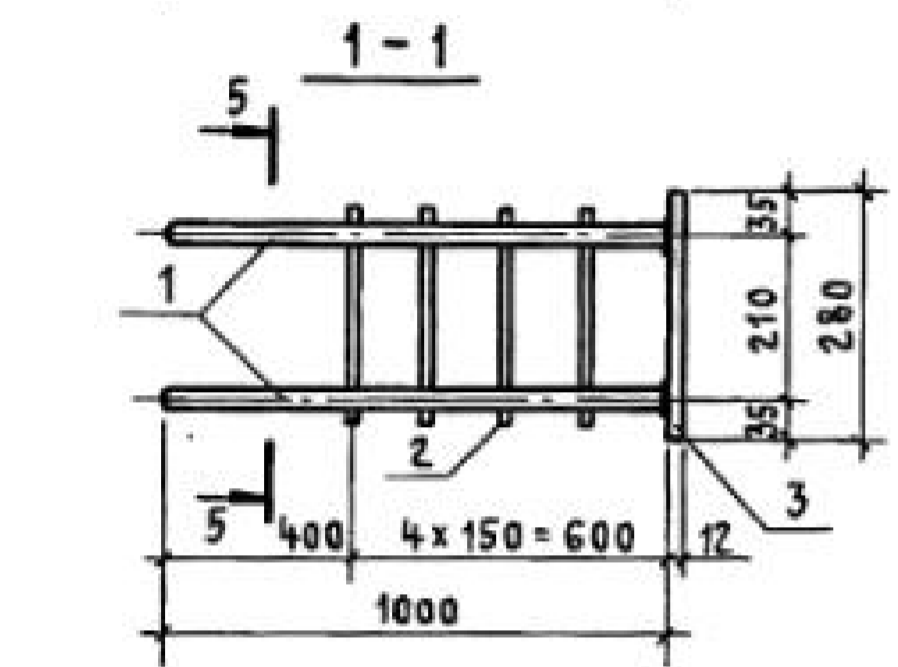
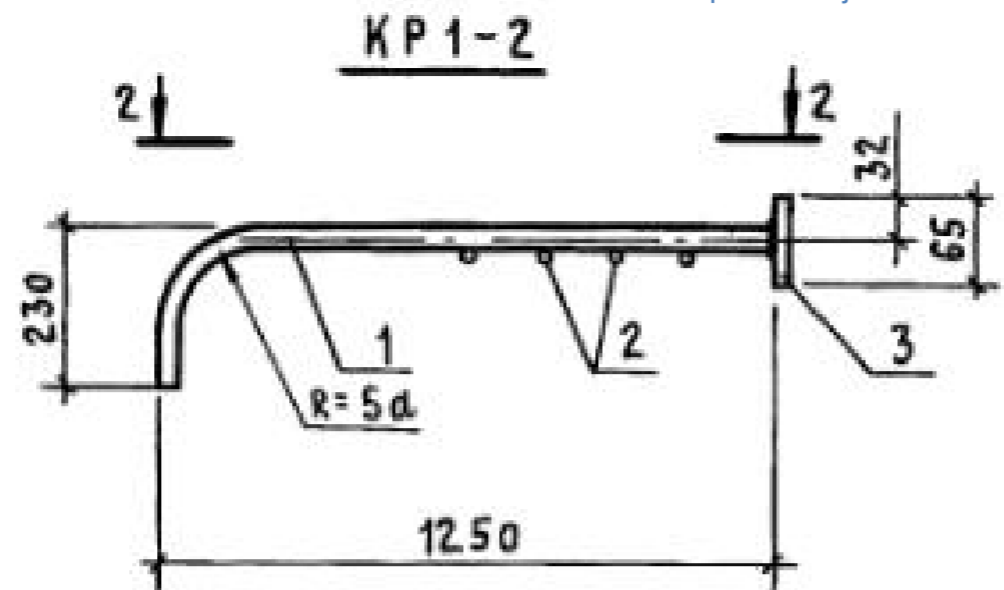
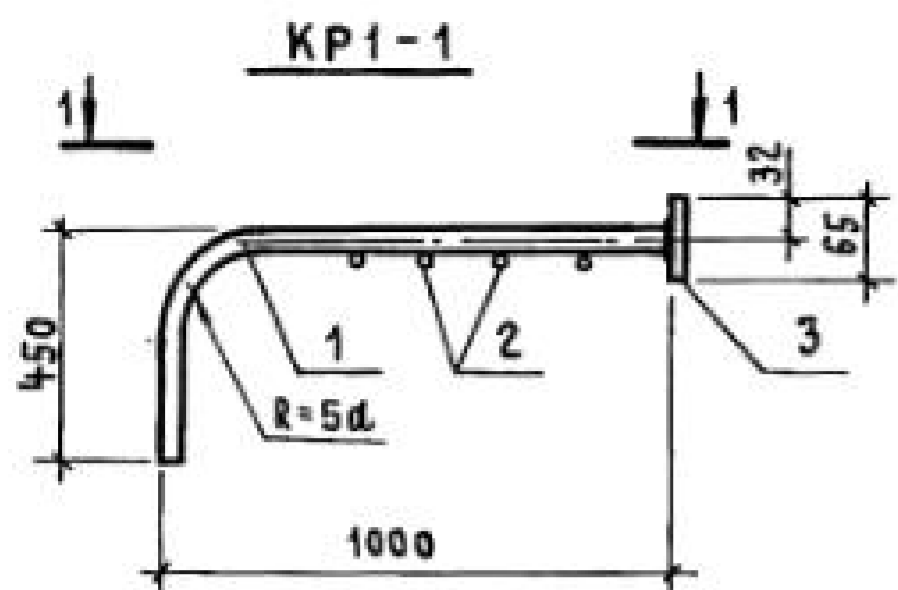
Н. КОНТР.	Михайлов	<i>[Signature]</i>
НАЧ. СКО-1	Михайлов	<i>[Signature]</i>
ГЛ. КОНСТР.	Матвеев	<i>[Signature]</i>
ГЛ. ИНЖ. ПР.	Григорьев	<i>[Signature]</i>
РУК. БР.	Акишина	<i>[Signature]</i>
СТ. ИНЖ.	Поляков	<i>[Signature]</i>
ИНЖЕНЕР	Смирнова	<i>[Signature]</i>
ПРОВЕРИЛ	Поляков	<i>[Signature]</i>

1.424.1-5.3С-84

Узел X и XI

СТАДИЯ	ЛИСТ	ЛИСТОВ
Р		1
ПРОМСТРОЙПРОЕКТ		

<https://zavodjbi.com/>



МАРКА КАРКАСА	Поз.	НАИМЕНОВАНИЕ	Кол.	МАССА ЕД., КГ	ОБЩАЯ МАССА, КГ
КР1-1	1	φ 16 А III ℓ = 1450	2	2,29	6,6
	2	φ 6 А I ℓ = 370	4	0,08	
	3	Полоса А-1 12x65 ГОСТ 103-76 ℓ=280 ВСТЗ ПСБ-1ТУ 14-1-3023-80	1	1,7	
КР1-2	1	φ 16 А III ℓ = 1480	2	2,34	6,7
	2	φ 6 А I ℓ = 370	4	0,08	
	3	Полоса А-1 12x65 ГОСТ 103-76 ℓ=280 ВСТЗ ПСБ-1ТУ 14-1-3023-80	1	1,7	
КР1-3	1	φ 20 А III ℓ = 1600	2	3,95	10,8
	2	φ 6 А I ℓ = 370	4	0,08	
	3	Полоса А-1 14x80 ГОСТ 103-76 ℓ=290 ВСТЗ ПСБ-1ТУ 14-1-3023-80	1	2,6	
КР1-4	1	φ 22 А III ℓ = 1650	2	4,92	13,0
	2	φ 6 А I ℓ = 370	4	0,08	
	3	Полоса А-1 14x90 ГОСТ 103-76 ℓ=300 ВСТЗ ПСБ-1ТУ 14-1-3023-80	1	2,9	

АРМАТУРА КЛАССА А-I и А-III по ГОСТ 5781-82*

ИНВ. № ПОДПИСЬ И ДАТА ВЗАМ. ИНВ. №

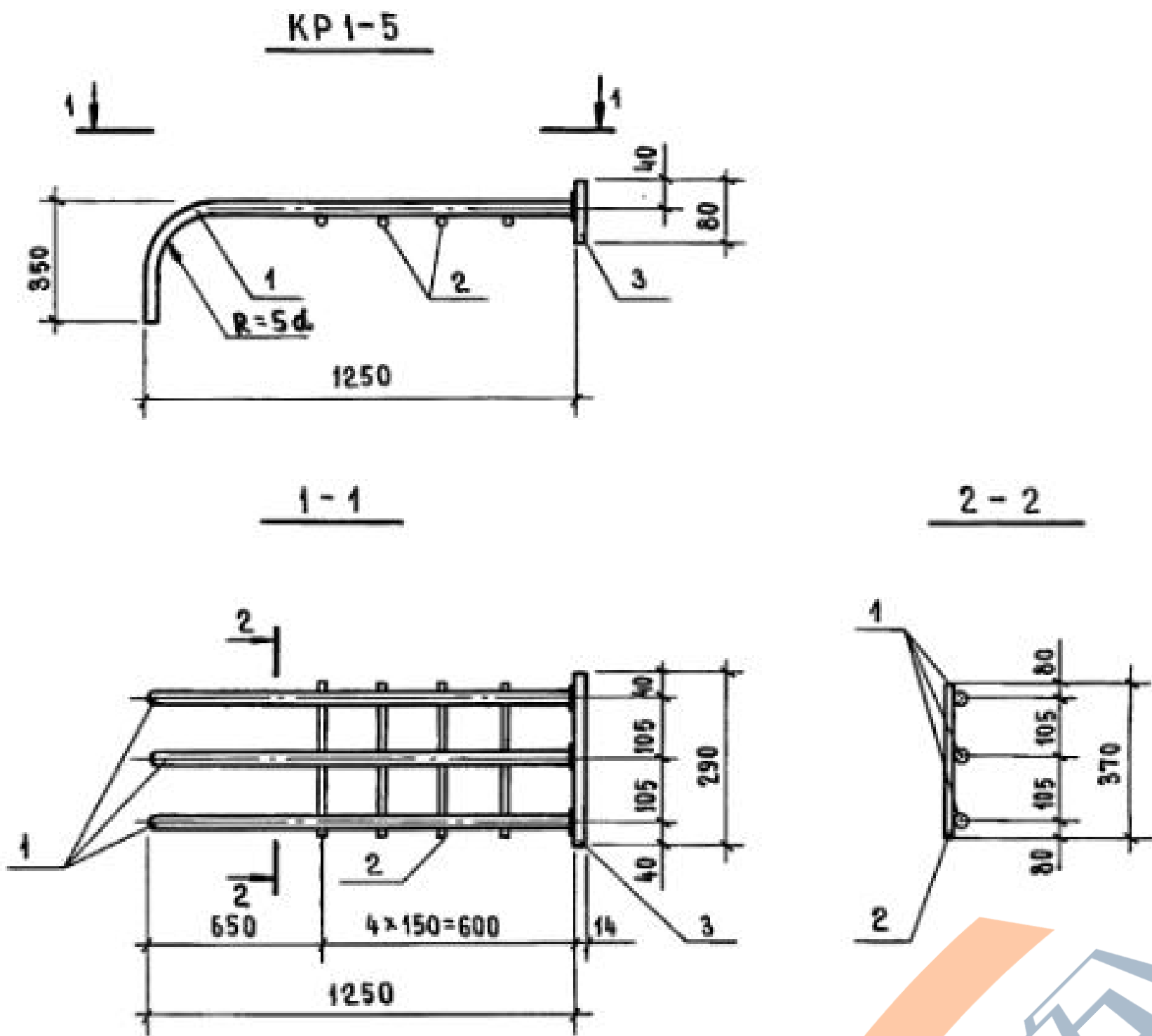
И. КОНТР.	МИХАЙЛОВ	<i>[Signature]</i>
НАЧ. СКО-1	МИХАЙЛОВ	<i>[Signature]</i>
ГЛ. КОНСТР.	МАТВЕЕВ	<i>[Signature]</i>
ГЛ. ИНЖ. ПР.	ГРИГОРЬЕВ	<i>[Signature]</i>
РУК. БР.	АКИШИНА	<i>[Signature]</i>
СТ. ИНЖ.	НИКОЛОВА	<i>[Signature]</i>
ПРОВЕРИЛ	ПОЛЯКОВ	<i>[Signature]</i>

1.424.1-5.3С-85		
КАРКАС ПЛОСКИЙ КР1-1... КР1-4	СТАДИЯ	ЛИСТ
	Р	1
ПРОМСТРОЙПРОЕКТ		

<https://zavodjbi.com/>

23572-04 92

КОПИРОВАЛ КУЦ ФОРМАТ А3



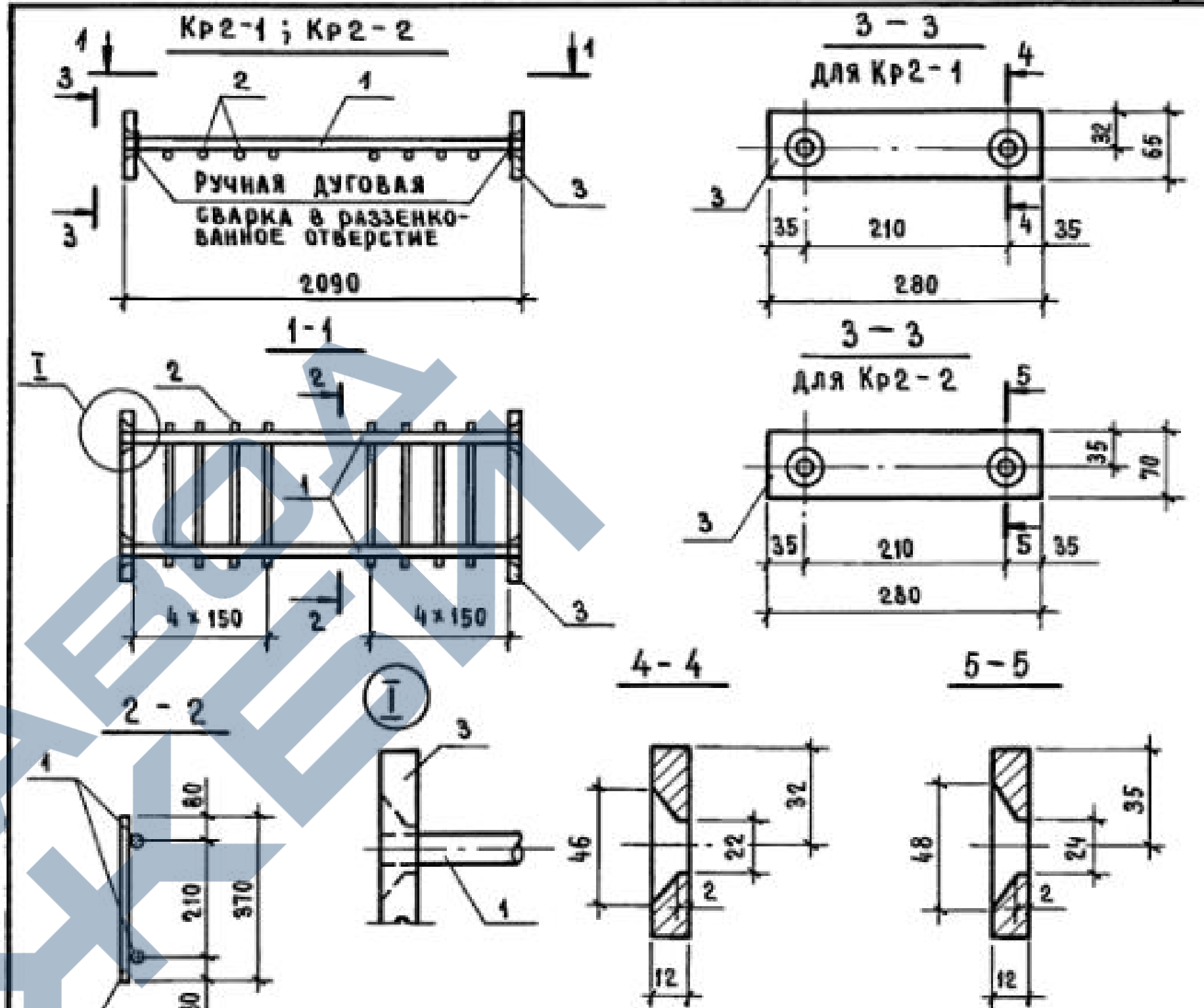
Марка каркаса	Поз.	Наименование	Кол.	Масса ед., кг	Общая масса, кг
КР1-5	1	Ф 20 А III ℓ = 1600	3	3,95	14,6
	2	Ф 6 А I ℓ = 370	4	0,08	
	3	Полоса А-I 14x80 ГОСТ 103-76 В Ст 3псб-17314-13023-80 ℓ=290	1	2,6	

Арматура каркаса А-I и А-III по ГОСТ 5781-82*

1.424.1 - 53С-86

Каркас плоский
КР1-5

СТАДИЯ	ЛИСТ	ЛИСТОВ
Р		1
ПРОМСТРОЙПРОЕКТ		



Марка каркаса	Поз.	Наименование	Кол.	Масса ед., кг	Общая масса, кг
КР2-1	1	Ф 16 А III ℓ = 2090	2	3,30	10,6
	2	Ф 6 А I ℓ = 370	8	0,08	
	3	Полоса А-I 12x65 ГОСТ 103-76 В Ст 3псб-17314-13023-80 ℓ=280	2	1,7	
КР2-2	1	Ф 18 А III ℓ = 2090	2	4,18	12,8
	2	Ф 6 А I ℓ = 370	8	0,08	
	3	Полоса А-I 12x70 ГОСТ 103-76 В Ст 3псб-17314-13023-80 ℓ=280	2	1,9	

Арматура класса А-I и А-III по ГОСТ 5781-82*

1.424.1 - 5.3С-87

Каркас плоский
КР2-1; КР2-2

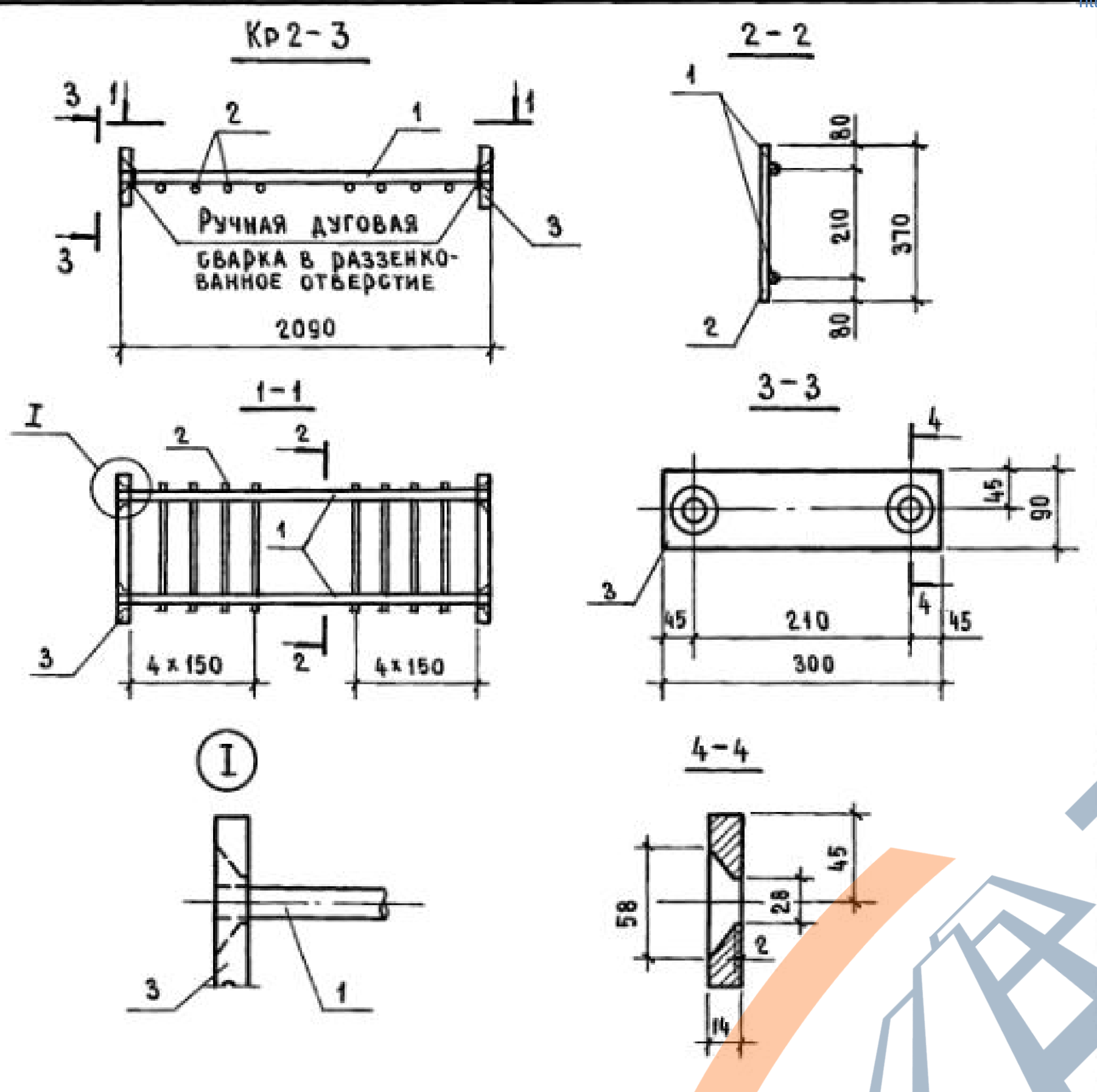
СТАДИЯ	ЛИСТ	ЛИСТОВ
Р		1
ПРОМСТРОЙПРОЕКТ		

ИВ. № ПОДЛ. ПОДПИСЬ И ДАТА

И. КОНТР.	МИХАЙЛОВ	<i>[Signature]</i>
НАЧ. СКО-1	МИХАЙЛОВ	<i>[Signature]</i>
СА. КОНСТР.	МАТВЕЕВ	<i>[Signature]</i>
СА. ИНЖ. ПР.	ГРИГОРЬЕВ	<i>[Signature]</i>
РУК. БР.	АКИШИНА	<i>[Signature]</i>
СТ. ИНЖ.	НИКОЛОВА	<i>[Signature]</i>
ПРОВЕРИЛ	ПОЛЯКОВ	<i>[Signature]</i>

ИВ. № ПОДЛ. ПОДПИСЬ И ДАТА

И. КОНТР.	МИХАЙЛОВ	<i>[Signature]</i>
НАЧ. СКО-1	МИХАЙЛОВ	<i>[Signature]</i>
СА. КОНСТР.	МАТВЕЕВ	<i>[Signature]</i>
СА. ИНЖ. ПР.	ГРИГОРЬЕВ	<i>[Signature]</i>
РУК. БР.	АКИШИНА	<i>[Signature]</i>
СТ. ИНЖ.	НИКОЛОВА	<i>[Signature]</i>
ПРОВЕРИЛ	ПОЛЯКОВ	<i>[Signature]</i>



Марка каркаса	Поз.	Наименование	Кол.	Масса ед., кг	Общая масса, кг
КР2-3	1	Ф 22 А III L = 2090	2	6,24	18,9
	2	Ф 6 А I L = 250	8	0,08	
	3	Полоса А-1 14x90 ГОСТ 103-76 L=2090 ВСТ 3 псб-1ТУ 14-1-3023-80	2	2,9	

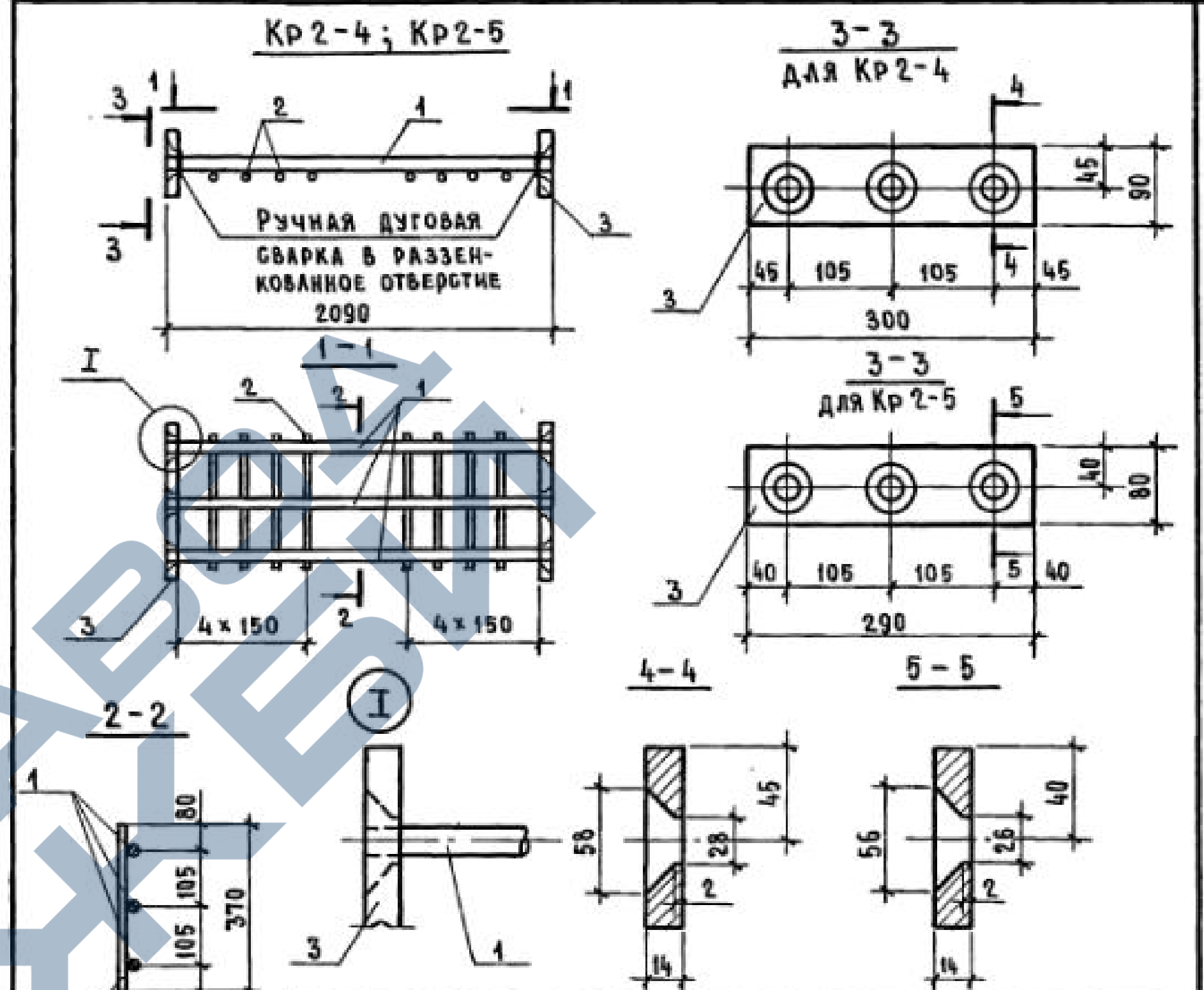
Арматура класса А-I и А-III по ГОСТ 5781-82*

Н. контр.	Михайлов	
Нач. СКД-1	Михайлов	
Гл. констр.	Матвеев	
Гл. инж. пр.	Григорьев	
Рук. бр.	Акишина	
Ст. инж.	Никонова	
Провернл	Поляков	

1.424.1-5.3С-88

Каркас плоский
КР2-3

Лист	1
Листов	1
ПРОМСТРОЙПРОЕКТ	



Марка каркаса	Поз.	Наименование	Кол.	Масса ед., кг	Общая масса, кг
КР2-4	1	Ф 22 А III L = 2090	3	6,24	25,2
	2	Ф 6 А I L = 370	8	0,08	
	3	Полоса А-1 14x90 ГОСТ 103-76 L=2090 ВСТ 3 псб-1ТУ 14-1-3023-80	2	2,9	
КР2-5	1	Ф 20 А III L = 2090	3	5,15	21,2
	2	Ф 6 А I L = 370	8	0,08	
	3	Полоса А-1 14x80 ГОСТ 103-76 L=290 ВСТ 3 псб-1ТУ 14-1-3023-80	2	2,6	

Арматура класса А-I и А-III по ГОСТ 5781-82*

Изм. № подл.	Подпись и дата	Изм. №

Н. контр.	Михайлов	
Нач. СКД-1	Михайлов	
Гл. констр.	Матвеев	
Гл. инж. пр.	Григорьев	
Рук. бр.	Акишина	
Ст. инж.	Никонова	
Провернл	Поляков	

1.424.1-5.3С-89

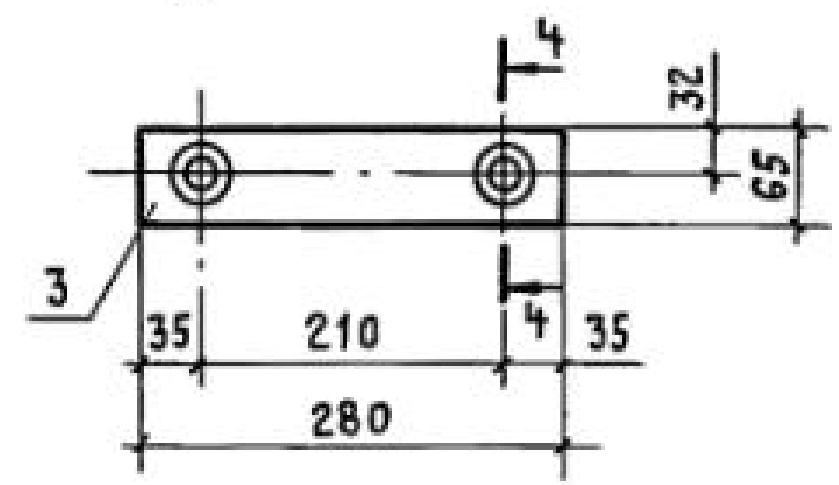
Каркас плоский
КР2-4; КР2-5

Лист	1
Листов	1
ПРОМСТРОЙПРОЕКТ	

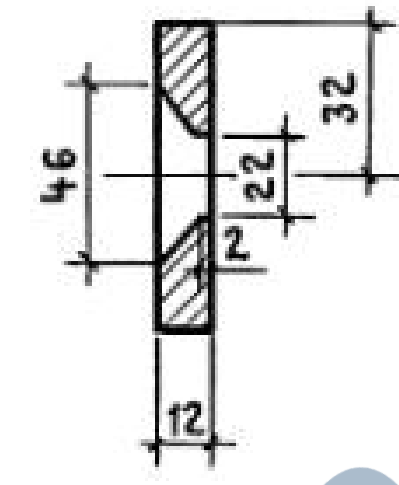
КР2-6... КР2-8



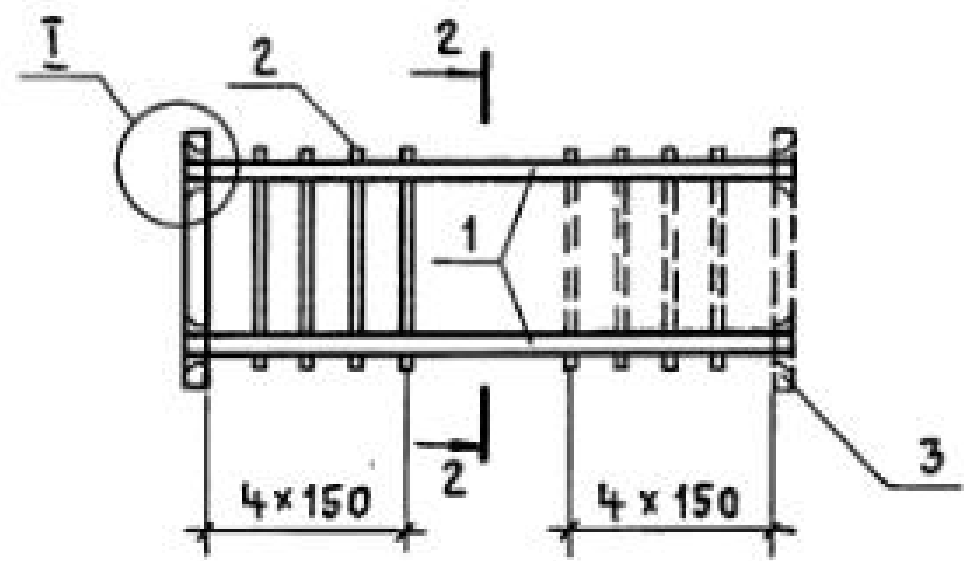
3-3
для КР2-6



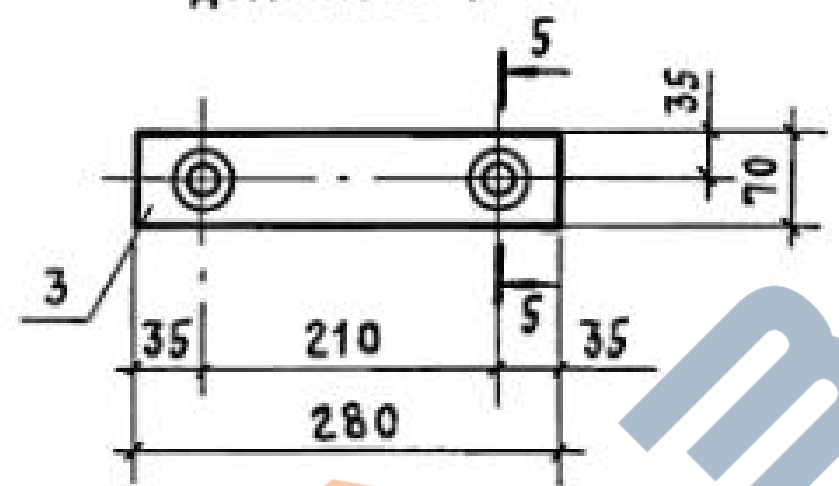
4-4



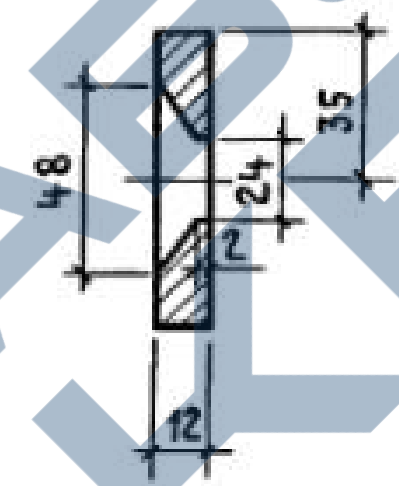
1-1



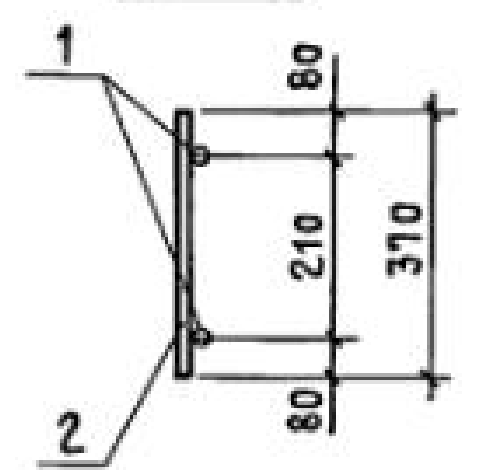
3-3
для КР2-7



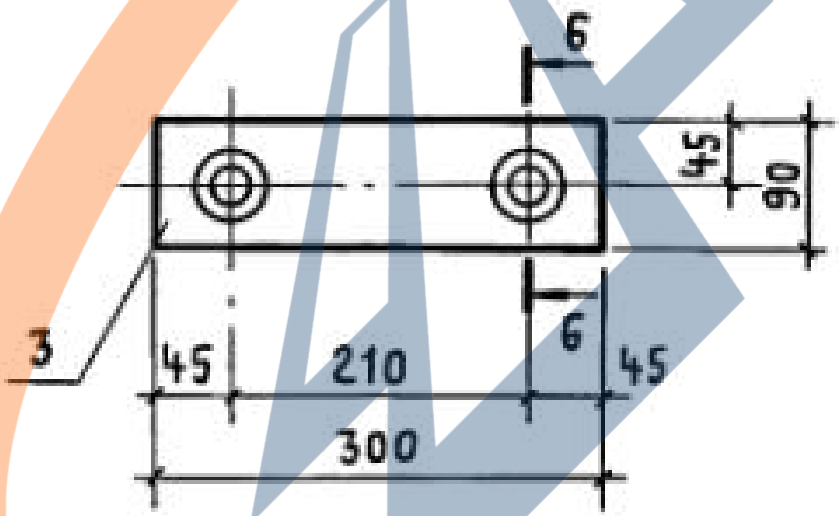
5-5



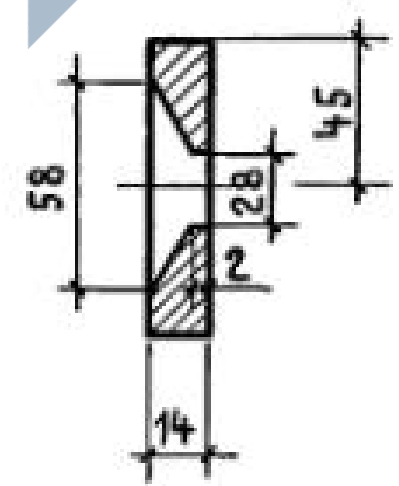
2-2



3-3
для КР2-8



6-6



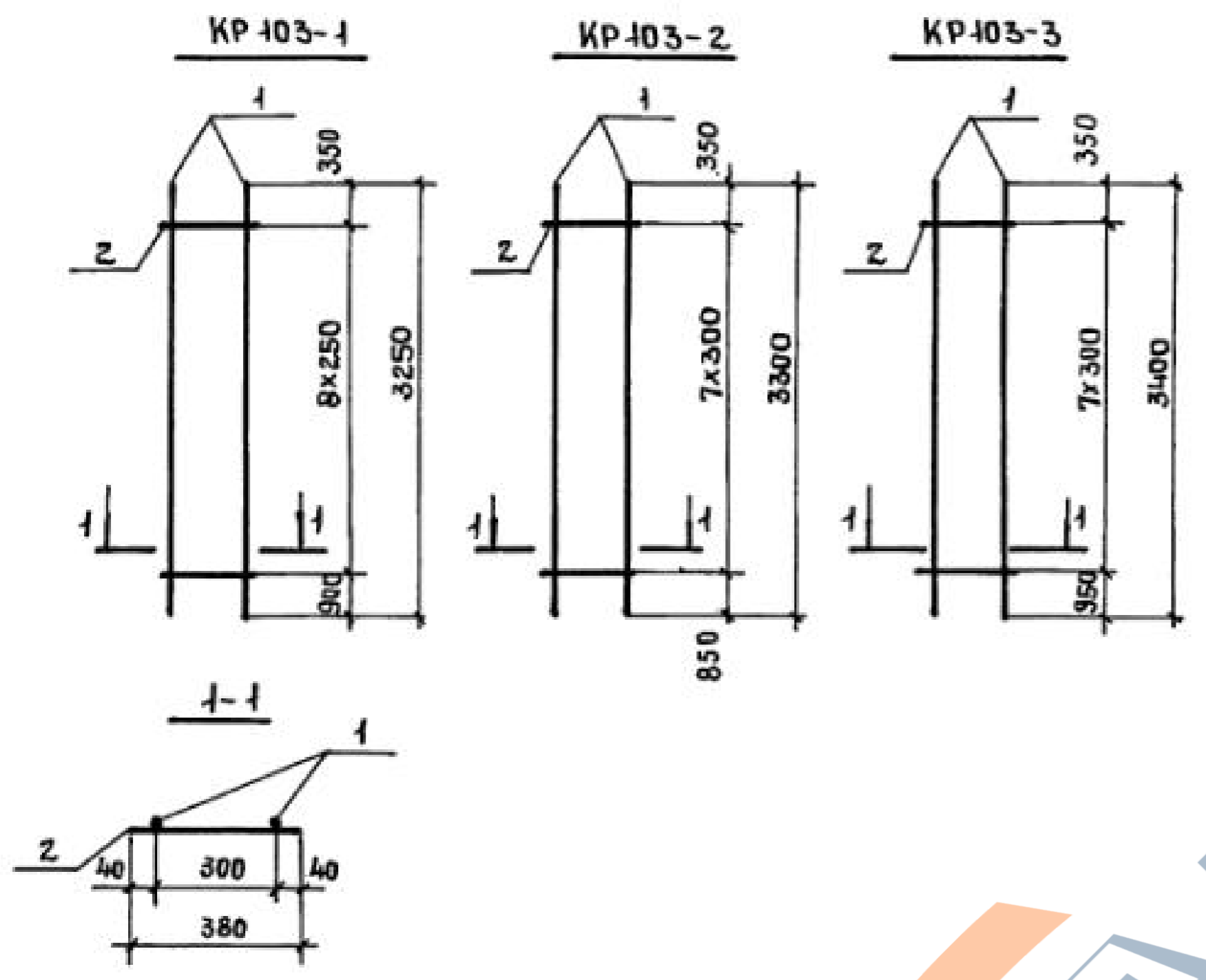
МАРКА КАРКАСА	Поз.	НАИМЕНОВАНИЕ	Кол.	МАССА ЕД., КГ	ОБЩАЯ МАССА, КГ
КР2-6	1	φ 16 А III ℓ = 2090	2	3,30	10,6
	2	φ 6 А I ℓ = 370	8	0,08	
	3	Полоса А-1 12×65 ГОСТ 103-76 ℓ=280 ВСТЗпсб-1 ТУ 14-1-3023-80	2	1,7	
КР2-7	1	φ 18 А III ℓ = 2090	2	4,18	12,8
	2	φ 6 А I ℓ = 370	8	0,08	
	3	Полоса А-1 12×70 ГОСТ 103-76 ℓ=280 ВСТЗпсб-1 ТУ 14-1-3023-80	2	1,9	
КР2-8	1	φ 22 А III ℓ = 2090	2	6,24	18,9
	2	φ 6 А I ℓ = 370	8	0,08	
	3	Полоса А-1 14×90 ГОСТ 103-76 ℓ=300 ВСТЗпсб-1 ТУ 14-1-3023-80	2	2,9	

1. Арматура класса А-I и А-III по ГОСТ 5781-82*.
2. Приварку упорной пластины со второй стороны и приварку поперечных стержней (показанные пунктиром) осуществлять на укрупнительной сборке, после заведения стержней поз.1 между продольными стержнями колонны.

Имя, №, подпись и дата

Н. контр.	МИХАЙЛОВ	<i>[Signature]</i>
Нач. СКО-1	МИХАЙЛОВ	<i>[Signature]</i>
Пр. констр.	МАТВЕЕВ	<i>[Signature]</i>
Инж. пр.	ГРИГОРЬЕВ	<i>[Signature]</i>
Рук. бр.	АКИШИНА	<i>[Signature]</i>
Ст. инж.	НИКОНОВА	<i>[Signature]</i>
Проверил	ПОЛЯКОВ	<i>[Signature]</i>

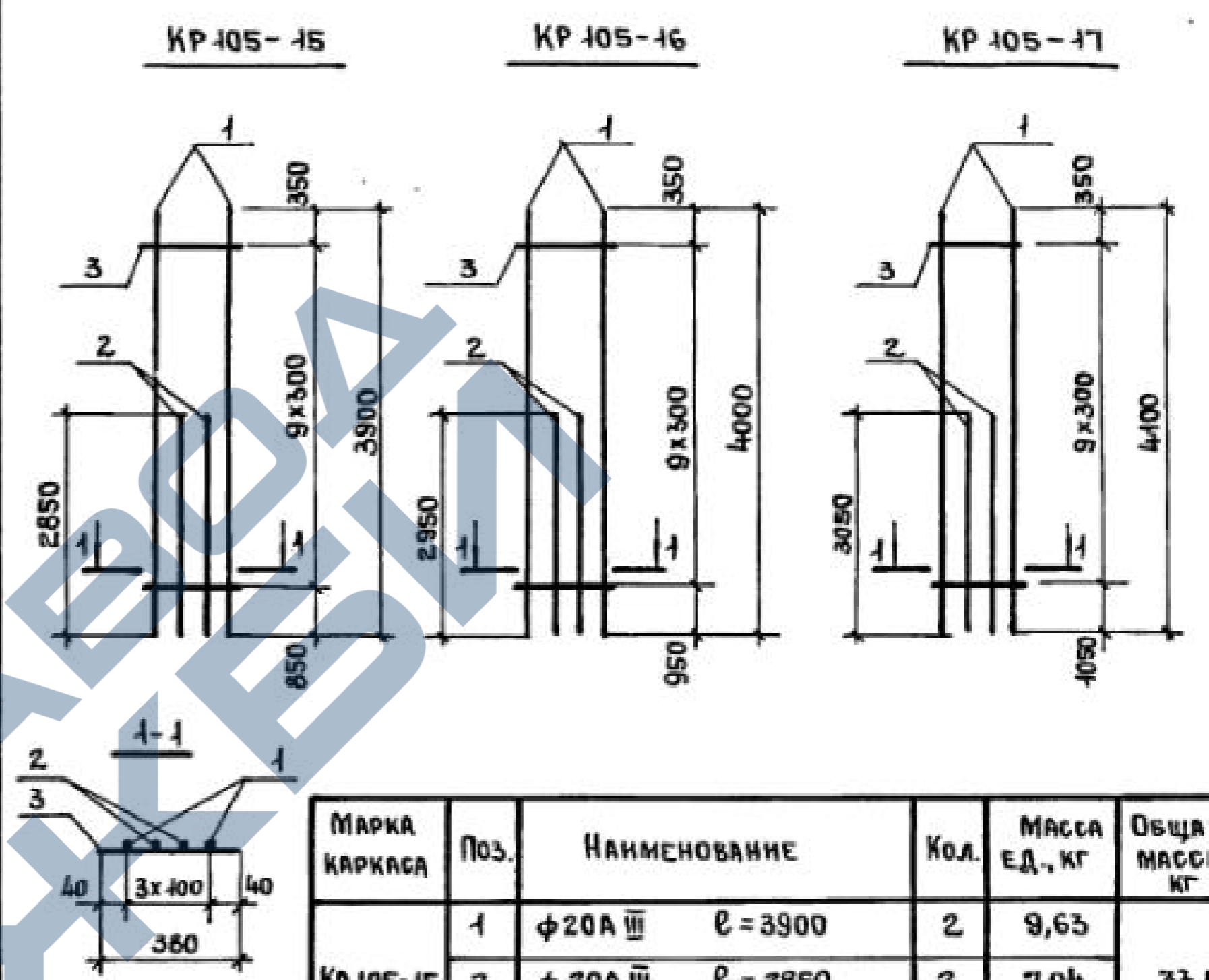
1.424.1-5.3С-90		
КАРКАС ПЛОСКИЙ КР2-6... КР2-8	СТАДИЯ	ЛИСТ
	Р	1
ПРОМСТРОЙПРОЕКТ		



МАРКА КАРКАСА	ПОЗ.	НАИМЕНОВАНИЕ	КОЛ.	МАССА ЕД., КГ	ОБЩАЯ МАССА, КГ
KR 103-1	1	φ 18 A III ℓ = 3250	2	6,50	13,5
	2	φ 5 Bp I ℓ = 380	9	0,05	
KR 103-2	1	φ 20 A III ℓ = 3300	2	8,15	16,7
	2	φ 5 Bp I ℓ = 380	8	0,05	
KR 103-3	1	φ 22 A III ℓ = 3400	2	10,13	20,9
	2	φ 6 A I ℓ = 380	8	0,08	

Арматура класса Вр-I по ГОСТ 6727-80; А-I и А-III по ГОСТ 5781-82*

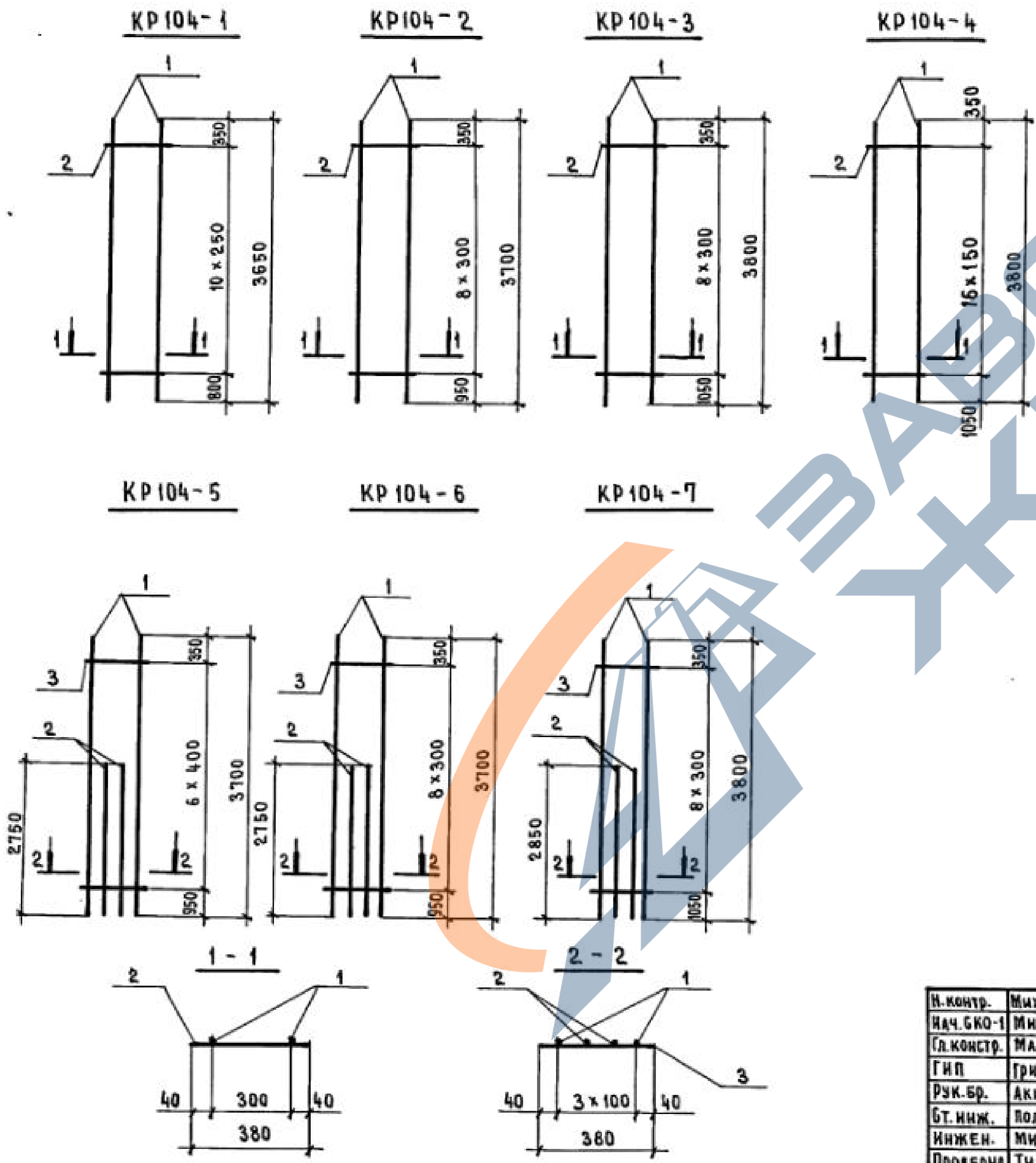
Изм. № подл.	Подпись и дата	Взам. инв. №	1.424.1-5.30-91	КАРКАС ПЛОСКИЙ KR 103-1... KR 103-3	СТАДИЯ Р	ЛИСТ 1	ЛИСТОВ 1	ПРОМСТРОЙПРОЕКТ
И. КОНТР.	МИХАЙЛОВ							
НАЧ. СКО-1	МИХАЙЛОВ							
ГЛ. КОНСТ.	МАТВЕЕВ							
ГНП	ГРИГОРЬЕВ							
РУК. БРИГ.	АКИШНИНА							
СТ. ИНЖ.	ПОЛЯКОВ							
ИНЖЕНЕР	МИХЕЕВА							
ПРОВЕРИЛ	ТИЩЕНКО							



МАРКА КАРКАСА	ПОЗ.	НАИМЕНОВАНИЕ	КОЛ.	МАССА ЕД., КГ	ОБЩАЯ МАССА, КГ
KR 105-15	1	φ 20 A III ℓ = 3900	2	9,63	33,8
	2	φ 20 A III ℓ = 2850	2	7,04	
	3	φ 5 Bp I ℓ = 380	10	0,05	
KR 105-16	1	φ 22 A III ℓ = 4000	2	11,92	42,2
	2	φ 22 A III ℓ = 2950	2	8,79	
	3	φ 6 A I ℓ = 380	10	0,08	
KR 105-17	1	φ 25 A III ℓ = 4100	2	15,79	56,6
	2	φ 25 A III ℓ = 3050	2	11,74	
	3	φ 8 A I ℓ = 380	10	0,15	

Арматура класса Вр-I по ГОСТ 6727-80; А-I и А-III по ГОСТ 5781-82*

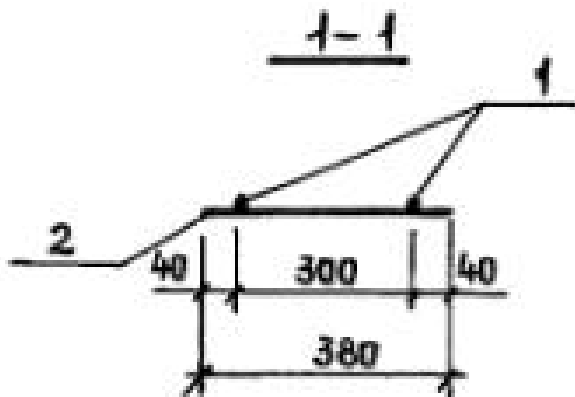
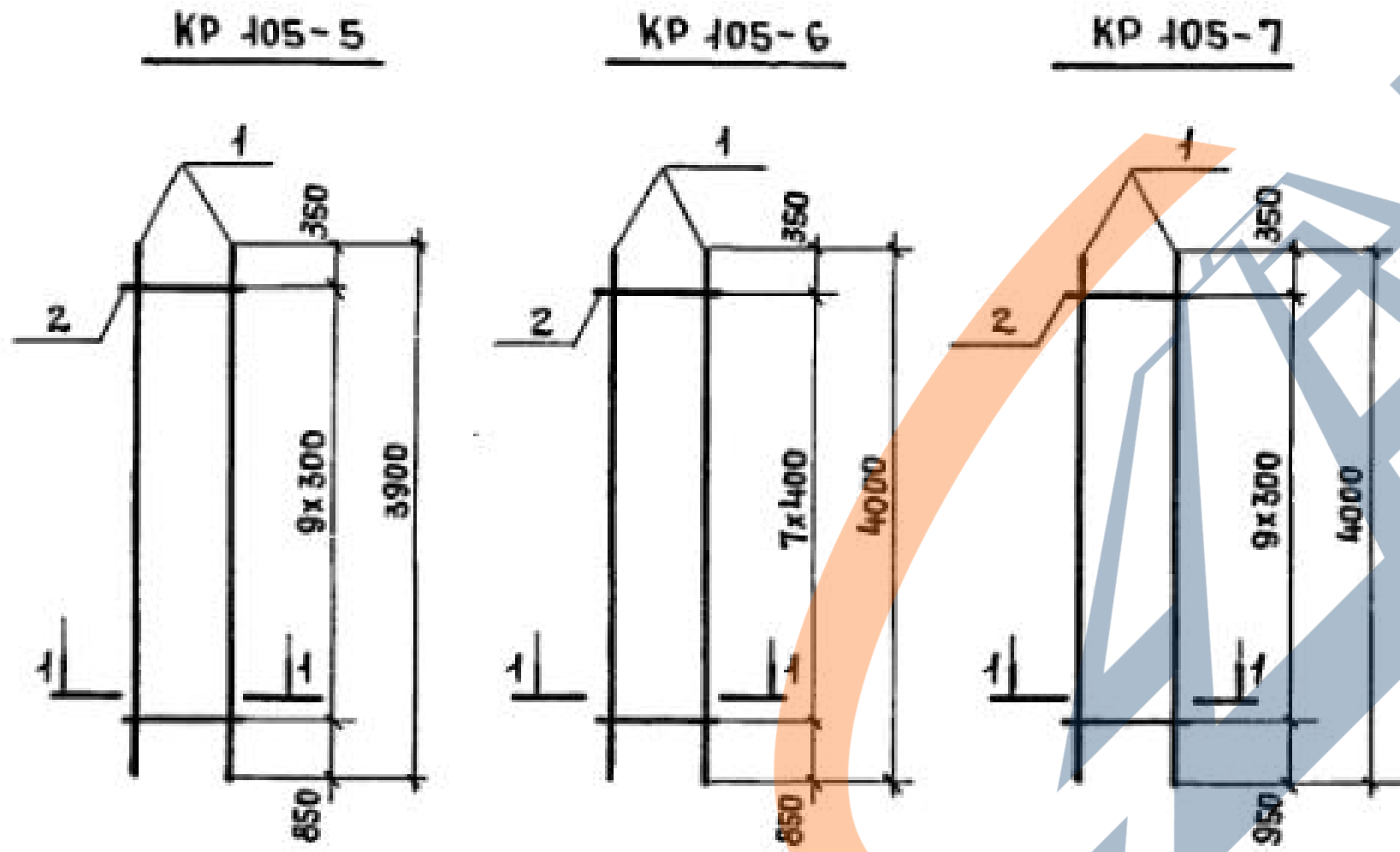
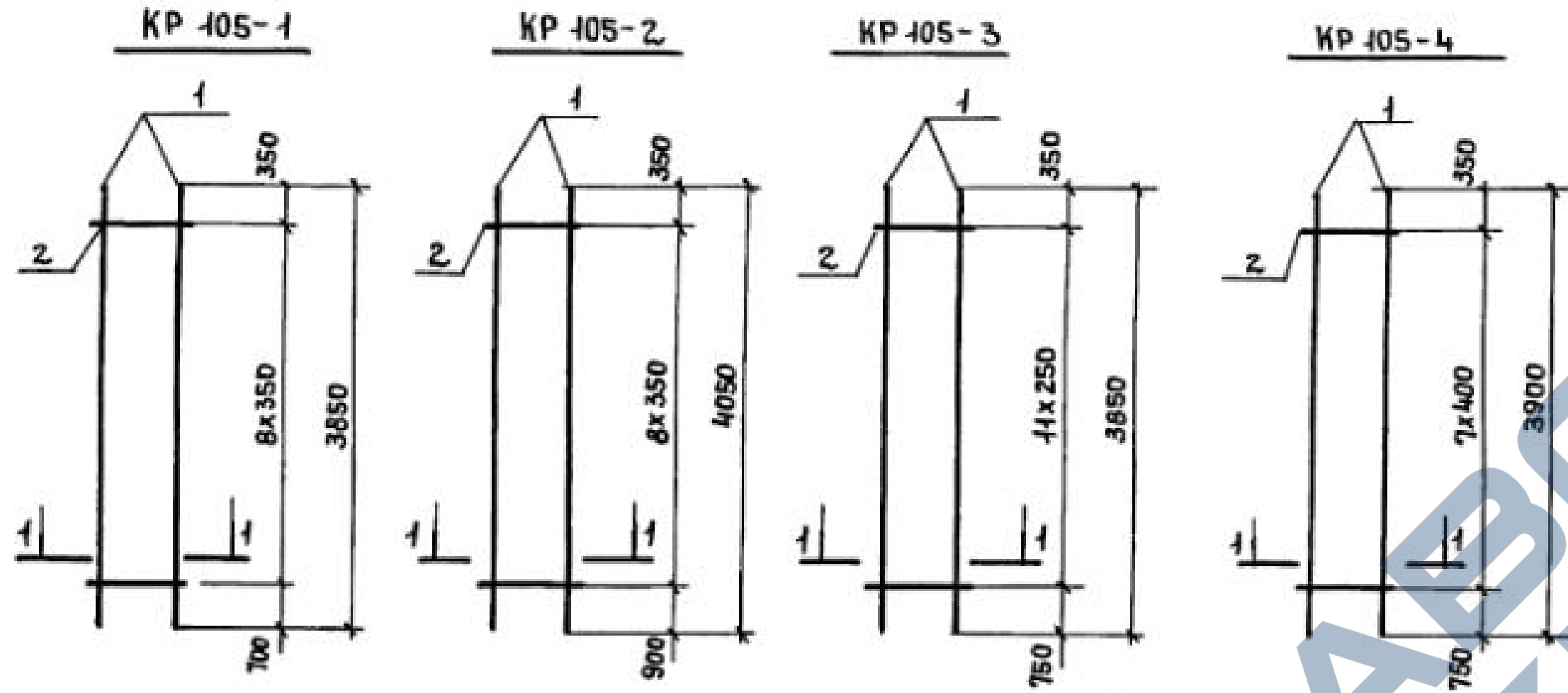
Изм. № подл.	Подпись и дата	Взам. инв. №	1.424.1-5.30-95	КАРКАС ПЛОСКИЙ KR 105-15 ... KR 105-17	СТАДИЯ Р	ЛИСТ 1	ЛИСТОВ 1	ПРОМСТРОЙПРОЕКТ
И. КОНТР.	МИХАЙЛОВ							
НАЧ. СКО-1	МИХАЙЛОВ							
ГЛ. КОНСТ.	МАТВЕЕВ							
ГНП	ГРИГОРЬЕВ							
РУК. БРИГ.	АКИШНИНА							
СТ. ИНЖ.	ПОЛЯКОВ							
ИНЖЕНЕР	ЭЛОВА							
ПРОВЕРИЛ	ТИЩЕНКО							



МАРКА КАРКАСА	Поз.	НАИМЕНОВАНИЕ	КОЛ.	МАССА ЕД., КГ	ОБЩАЯ МАССА, КГ
KR104-1	1	Φ 18 A III ℓ = 3450	2	6,90	14,4
	2	Φ 5 Bp I ℓ = 380	11	0,05	
KR104-2	1	Φ 20 A III ℓ = 3700	2	9,14	18,7
	2	Φ 5 Bp I ℓ = 380	9	0,05	
KR104-3	1	Φ 22 A III ℓ = 3800	2	11,32	23,4
	2	Φ 6 A I ℓ = 380	9	0,08	
KR104-4	1	Φ 22 A III ℓ = 3800	2	11,32	24,0
	2	Φ 6 A I ℓ = 380	17	0,08	
KR104-5	1	Φ 20 A III ℓ = 3700	2	9,14	32,2
	2	Φ 20 A III ℓ = 2750	2	6,79	
	3	Φ 5 Bp I ℓ = 380	7	0,05	
KR104-6	1	Φ 20 A III ℓ = 3700	2	9,14	32,3
	2	Φ 20 A III ℓ = 2750	2	6,79	
	3	Φ 5 Bp I ℓ = 380	9	0,05	
KR104-7	1	Φ 22 A III ℓ = 3800	2	11,32	40,3
	2	Φ 22 A III ℓ = 2850	2	8,49	
	3	Φ 6 A I ℓ = 380	9	0,08	

Арматура класса Вр-I по ГОСТ 6727-80*;
 А-I и А-III по ГОСТ 5781-82*

И. КОНТР.	МИХАЙЛОВ		1.424.1-5.3С-92	КАРКАС ПЛОСКИЙ KR104-1... KR104-7	СТАДИЯ	ЛИСТ	ЛИСТОВ
НАЧ. БКО-1	МИХАЙЛОВ				Р		1
ГЛ. КОНСТР.	МАТВЕЕВ				ПРОМСТРОЙПРОЕКТ		
ГИП	ГРИГОРЬЕВ						
РУК. БР.	АКИШИНА						
БТ. ИНЖ.	ПОЛЯКОВ						
ИНЖЕН.	МИХЕЕВА						
ПРОВЕРНА	ТИЩЕНКО						



МАРКА КАРКАСА	Поз.	НАИМЕНОВАНИЕ	КОЛ.	МАССА ЕД., КГ	ОБЩАЯ МАССА, КГ
КР 105-1	1	φ 18A III E = 3850	2	7,70	15,9
	2	φ 5BPI E = 380	9	0,05	
КР 105-2	1	φ 18A III E = 4050	2	8,10	16,7
	2	φ 5BPI E = 380	9	0,05	
КР 105-3	1	φ 18A III E = 3850	2	7,70	16,0
	2	φ 5BPI E = 380	12	0,05	
КР 105-4	1	φ 20A III E = 3900	2	9,63	19,7
	2	φ 5BPI E = 380	8	0,05	
КР 105-5	1	φ 20A III E = 3900	2	9,63	19,8
	2	φ 5BPI E = 380	10	0,05	
КР 105-6	1	φ 22A III E = 4000	2	11,92	24,5
	2	φ 6A I E = 380	8	0,08	
КР 105-7	1	φ 22A III E = 4000	2	11,92	24,6
	2	φ 6A I E = 380	10	0,08	

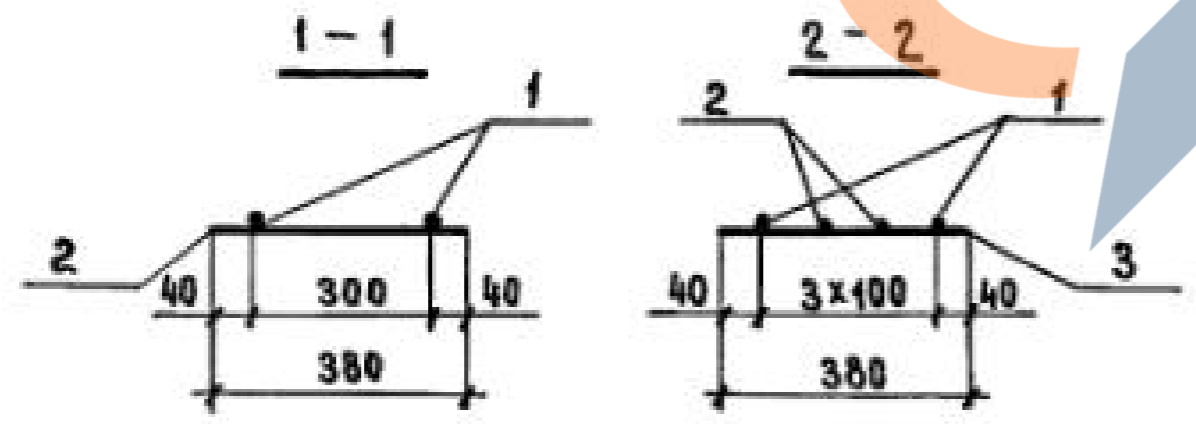
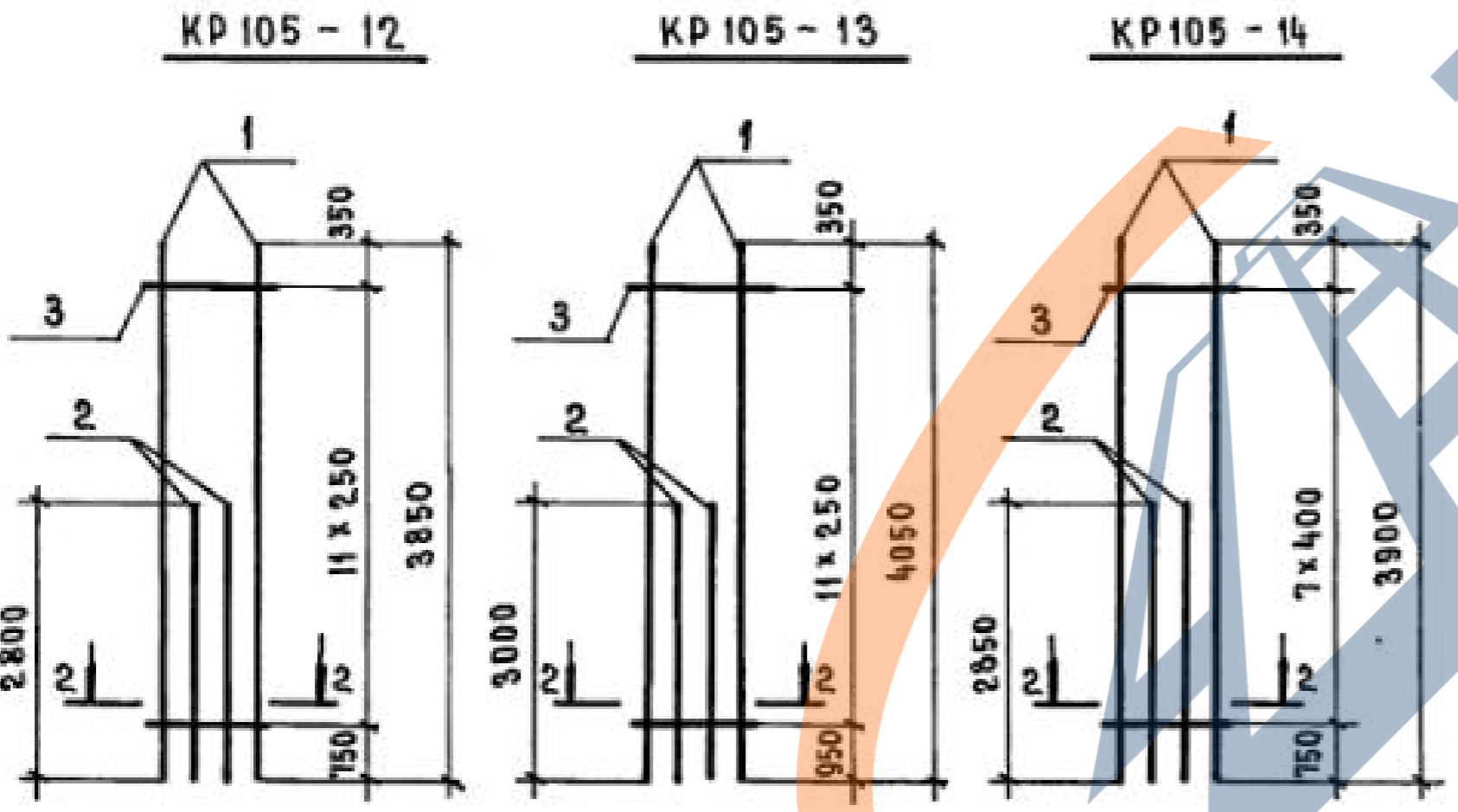
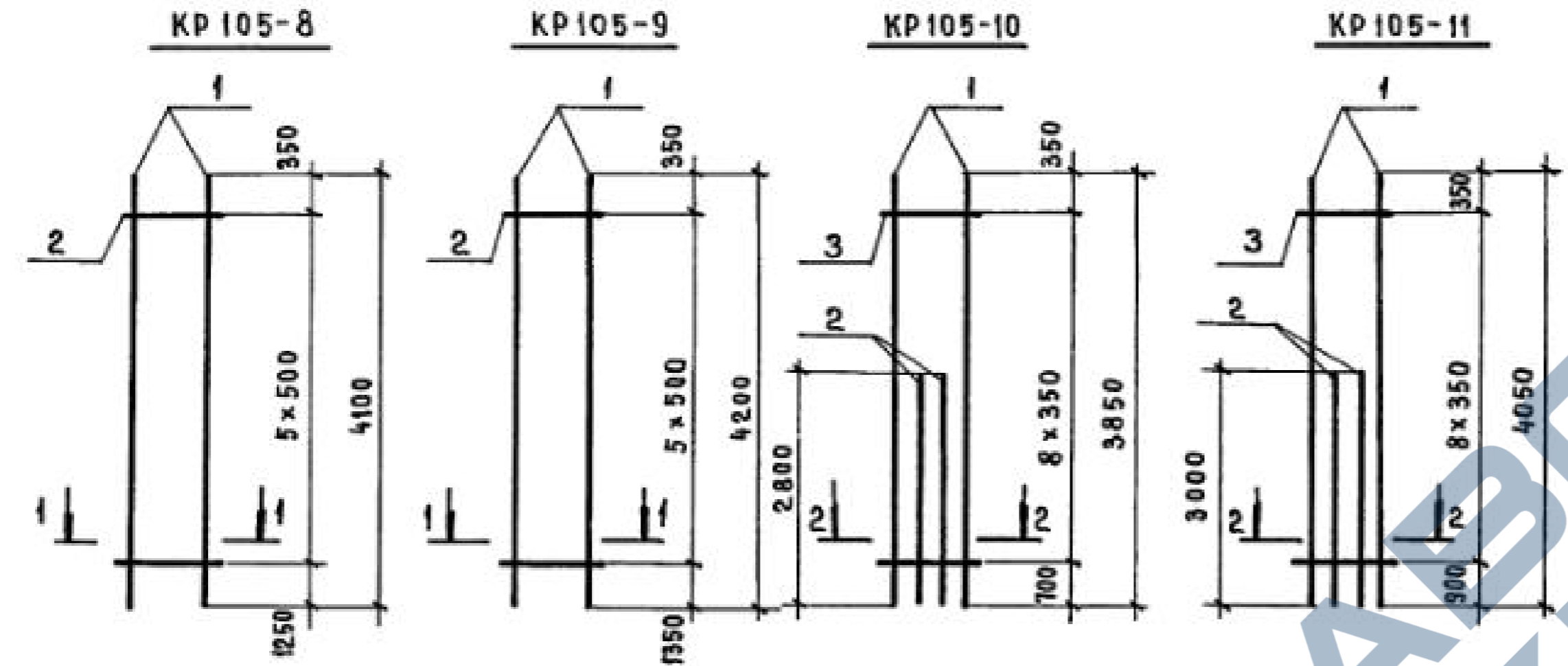
АРМАТУРА КЛАССА ВР-I ПО ГОСТ 6727-80*,
А-I И А-III ПО ГОСТ 5781-82*

Н. КОНТР.	МИХАЙЛОВ	<i>[Signature]</i>
НАЧ. СКО-1	МИХАЙЛОВ	<i>[Signature]</i>
ГЛ. КОНСТ.	МАТВЕЕВ	<i>[Signature]</i>
ГИП	ГРИГОРЬЕВ	<i>[Signature]</i>
РУК. БР.	АКИШИНА	<i>[Signature]</i>
СТ. НИЖ.	ПОЛЯКОВ	<i>[Signature]</i>
СТ. НИЖ.	ЭПОВА	<i>[Signature]</i>
ПРОВЕРИЛ	ТИЩЕНКО	<i>[Signature]</i>

1.424.1-5.3С-93

КАРКАС ПЛОСКИЙ
КР 105-1... КР 105-7

СТАДИЯ	ЛИСТ	ЛИСТОВ
Р		1
ПРОМСТРОЙПРОЕКТ		



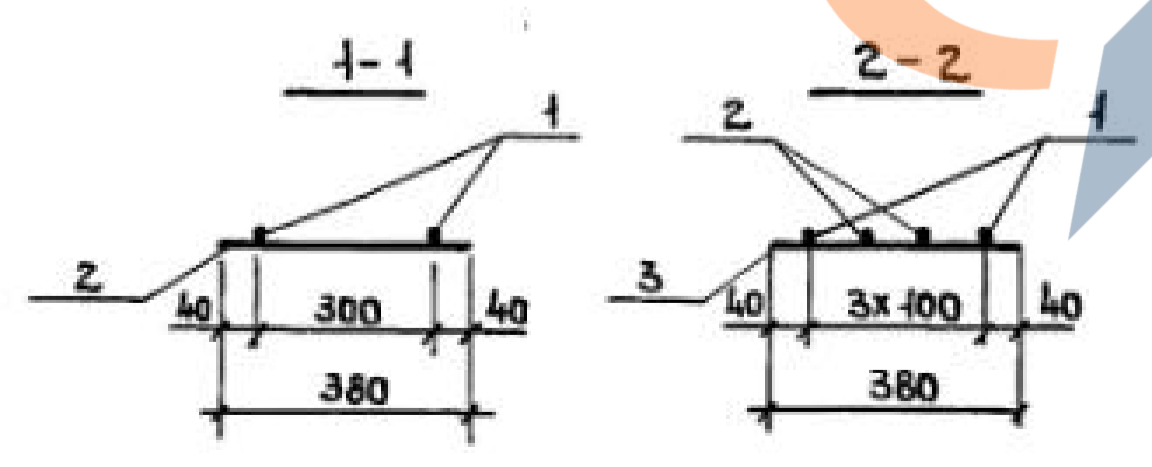
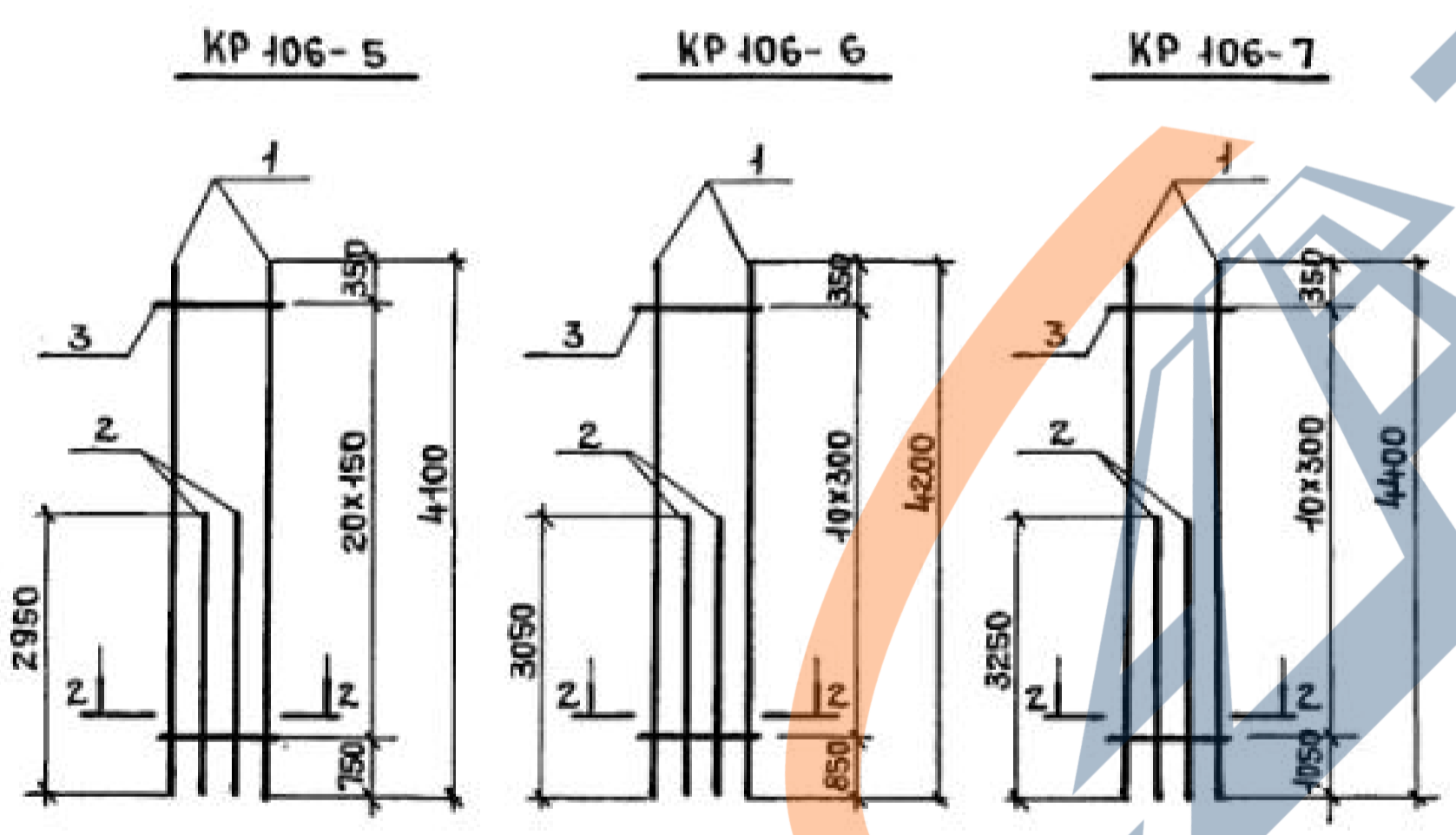
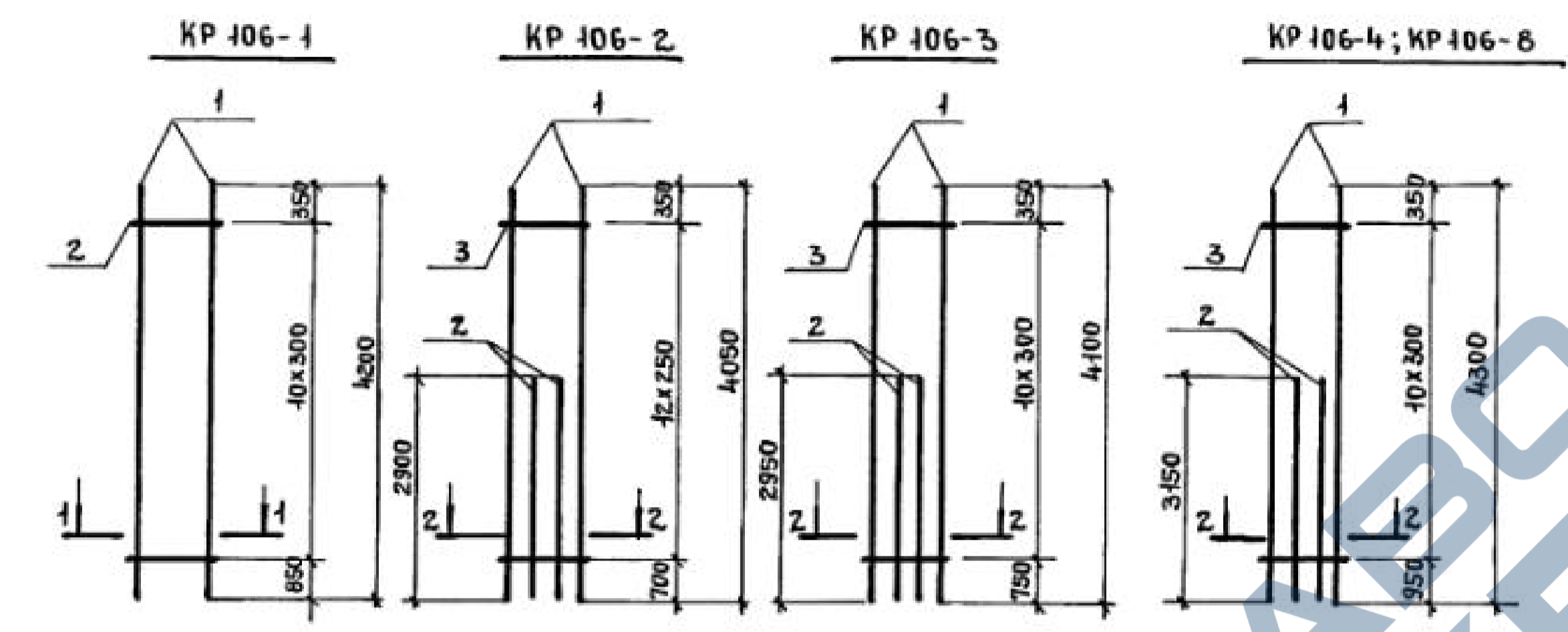
МАРКА КАРКАСА	Поз.	НАИМЕНОВАНИЕ	КОЛ.	МАССА ЕД., КГ	ОБЩАЯ МАССА, КГ
КР105-8	1	Ф 25 А III ℓ = 4100	2	15,79	32,5
	2	Ф 8 А I ℓ = 380	6	0,15	
КР105-9	1	Ф 28 А III ℓ = 4200	2	20,29	41,5
	2	Ф 8 А I ℓ = 380	6	0,15	
КР105-10	1	Ф 18 А III ℓ = 3850	2	7,70	27,1
	2	Ф 18 А III ℓ = 2800	2	5,60	
	3	Ф 5 Вр I ℓ = 380	9	0,05	
КР105-11	1	Ф 18 А III ℓ = 4050	2	8,10	28,7
	2	Ф 18 А III ℓ = 3000	2	6,00	
	3	Ф 5 Вр I ℓ = 380	9	0,05	
КР105-12	1	Ф 18 А III ℓ = 3850	2	7,70	27,2
	2	Ф 18 А III ℓ = 2800	2	5,60	
	3	Ф 5 Вр I ℓ = 380	12	0,05	
КР105-13	1	Ф 18 А III ℓ = 4050	2	8,10	28,8
	2	Ф 18 А III ℓ = 3000	2	6,00	
	3	Ф 5 Вр I ℓ = 380	12	0,05	
КР105-14	1	Ф 20 А III ℓ = 3900	2	9,63	33,7
	2	Ф 20 А III ℓ = 2850	2	7,04	
	3	Ф 5 Вр I ℓ = 380	8	0,05	

Арматура класса Вр-I по ГОСТ 6727-80* ;
А-I и А-III по ГОСТ 5781-82*.

ШКБ. № ПОДЛ. ПОДПИСЬ И ДАТА ШКАЛ. ЧИСЛ. №

И. КОНТР.	МИХАЙЛОВ	
НАЧ. СКО-1	МИХАЙЛОВ	
ГЛ. КОНСТР.	МАТЬЕЕВ	
ГИП	ГРИГОРЬЕВ	
РУК. БР.	АКИШНА	
СТ. ИНЖ.	ПОЛЯКОВ	
СТ. ИНЖ.	ЭЛОВА	
Проверил	ТЩЕНКО	

1.424.1-5.3С-94		
Каркас плоский КР 105-8 ... КР 105-14	СТАДИЯ	ЛИСТ
	Р	1
ПРОМСТРОЙПРОЕКТ		

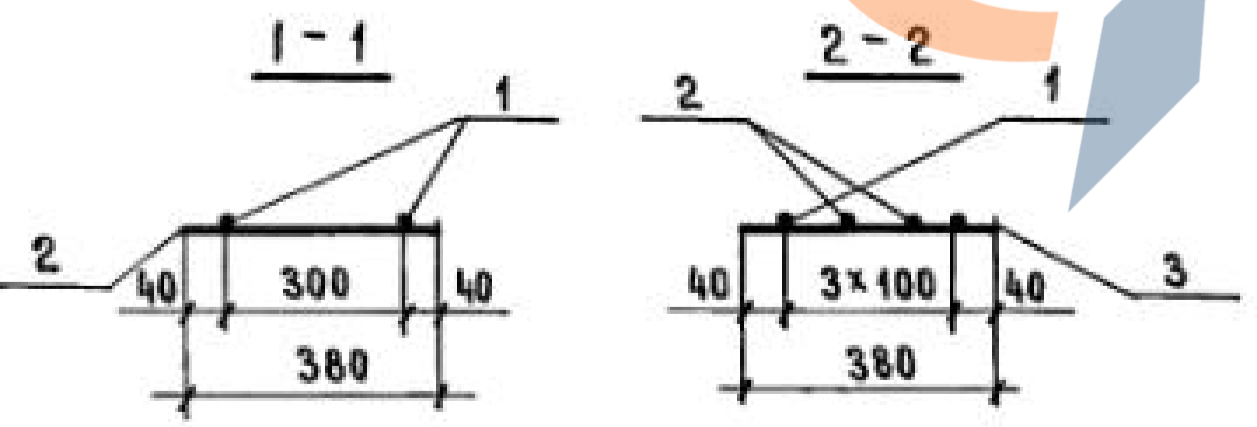
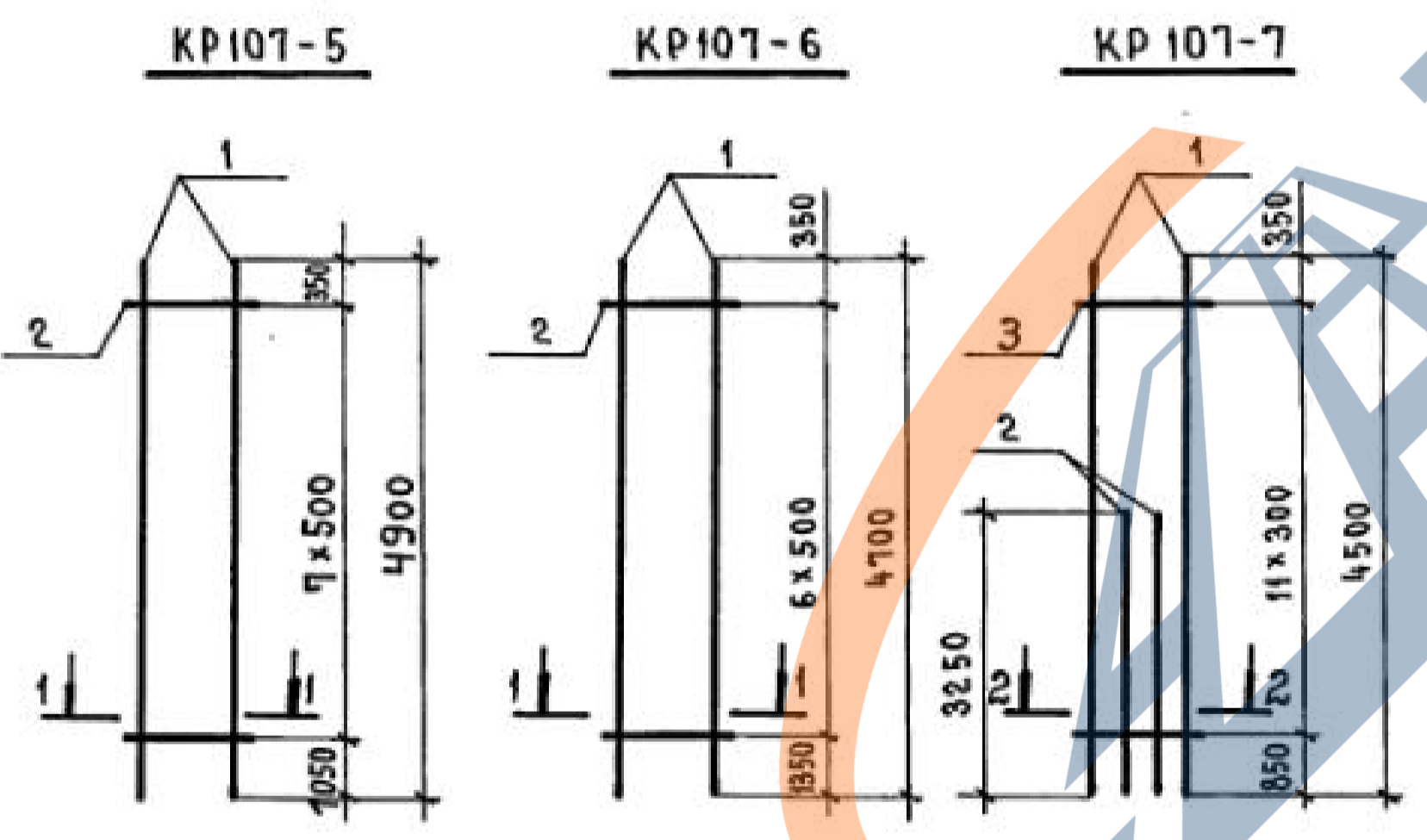
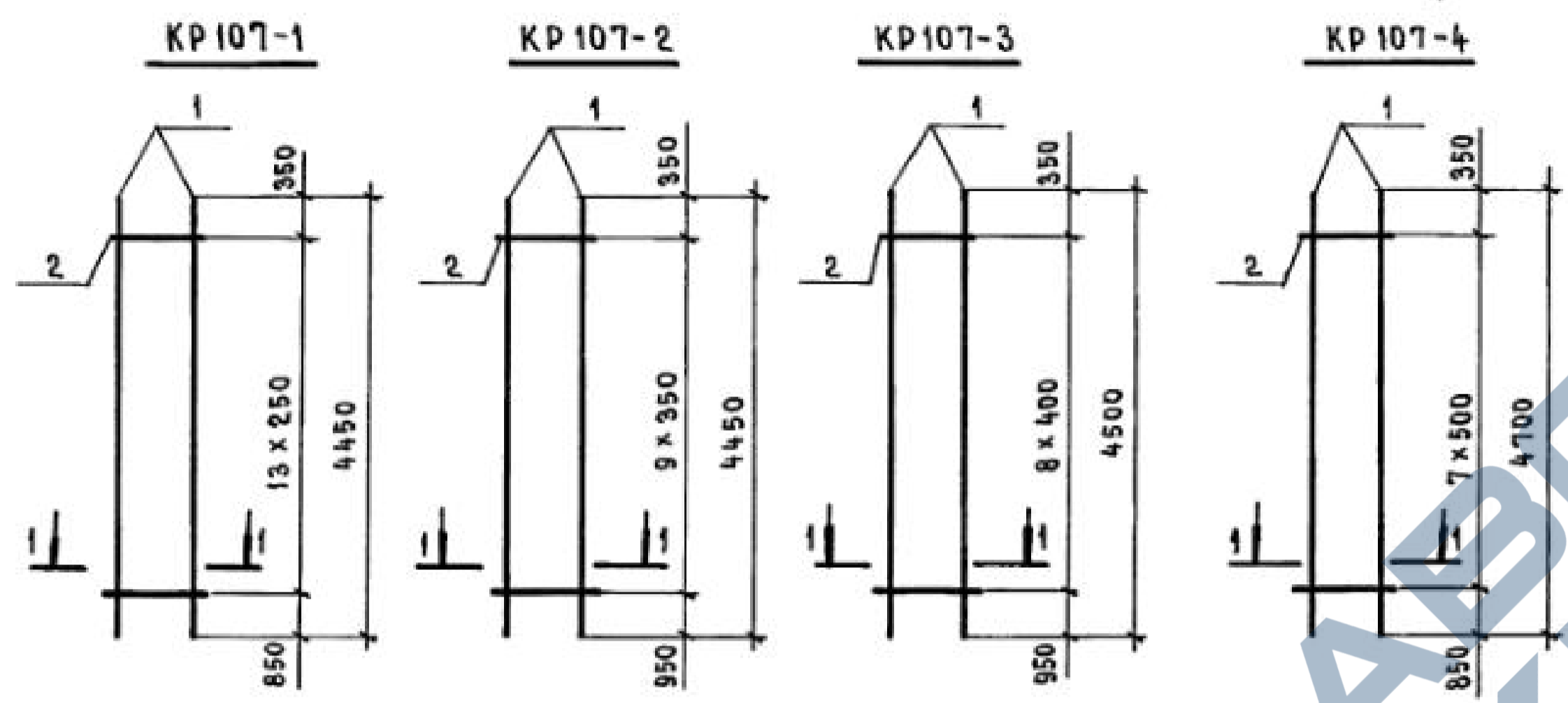


МАРКА КАРКАСА	Поз.	НАИМЕНОВАНИЕ	КОЛ.	МАССА ЕД., КГ	ОБЩАЯ МАССА, КГ
KP 106-1	1	φ22A III l=4200	2	12,52	25,9
	2	φ6A I l=380	11	0,08	
KP 106-2	1	φ18A III l=4050	2	8,10	28,5
	2	φ18A III l=2900	2	5,80	
	3	φ5Bp I l=380	13	0,05	
KP 106-3	1	φ20A III l=4100	2	10,13	35,4
	2	φ20A III l=2950	2	7,29	
	3	φ5Bp I l=380	11	0,05	
KP 106-4	1	φ20A III l=4300	2	10,62	37,4
	2	φ20A III l=3150	2	7,78	
	3	φ5Bp I l=380	11	0,05	
KP 106-5	1	φ20A III l=4100	2	10,13	35,9
	2	φ20A III l=2950	2	7,29	
	3	φ5Bp I l=380	21	0,05	
KP 106-6	1	φ22A III l=4200	2	12,52	44,1
	2	φ22A III l=3050	2	9,09	
	3	φ6A I l=380	11	0,08	
KP 106-7	1	φ22A III l=4400	2	13,11	46,5
	2	φ22A III l=3250	2	9,69	
	3	φ6A I l=380	11	0,08	
KP 106-8	1	φ25A III l=4300	2	16,56	59,1
	2	φ25A III l=3150	2	12,13	
	3	φ6A I l=380	11	0,15	

Арматура класса Вр-I по ГОСТ 6727-80*;
А-I и А-III по ГОСТ 5781-82*.

И. КОНТР.	МИХАЙЛОВ		1.424.1-5.3С-96			
НАЧ. СКО-1	МИХАЙЛОВ					
ГЛА. КОНСТР.	МАТВЕЕВ		КАРКАС ПЛОСКИЙ KP 106-1... KP 106-8	СТАДИЯ	ЛИСТ	ЛИСТОВ
ГИП	ГРИГОРЬЕВ			Р		1
РУК. БРИГ.	АКИШИНА			ПРОМСТРОЙПРОЕКТ		
СТ. ИНЖ.	ПОЛЯКОВ					
ИНЖЕНЕР	МИХЕЕВА					
ПРОВЕРИЛ	ТИЩЕНКО					

ИМБ. № ПОДА. | ПОДАТЬ И ДАТА | ВЗАМ. ИМБ. №



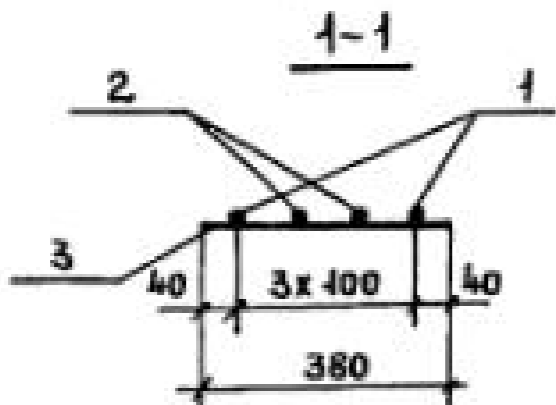
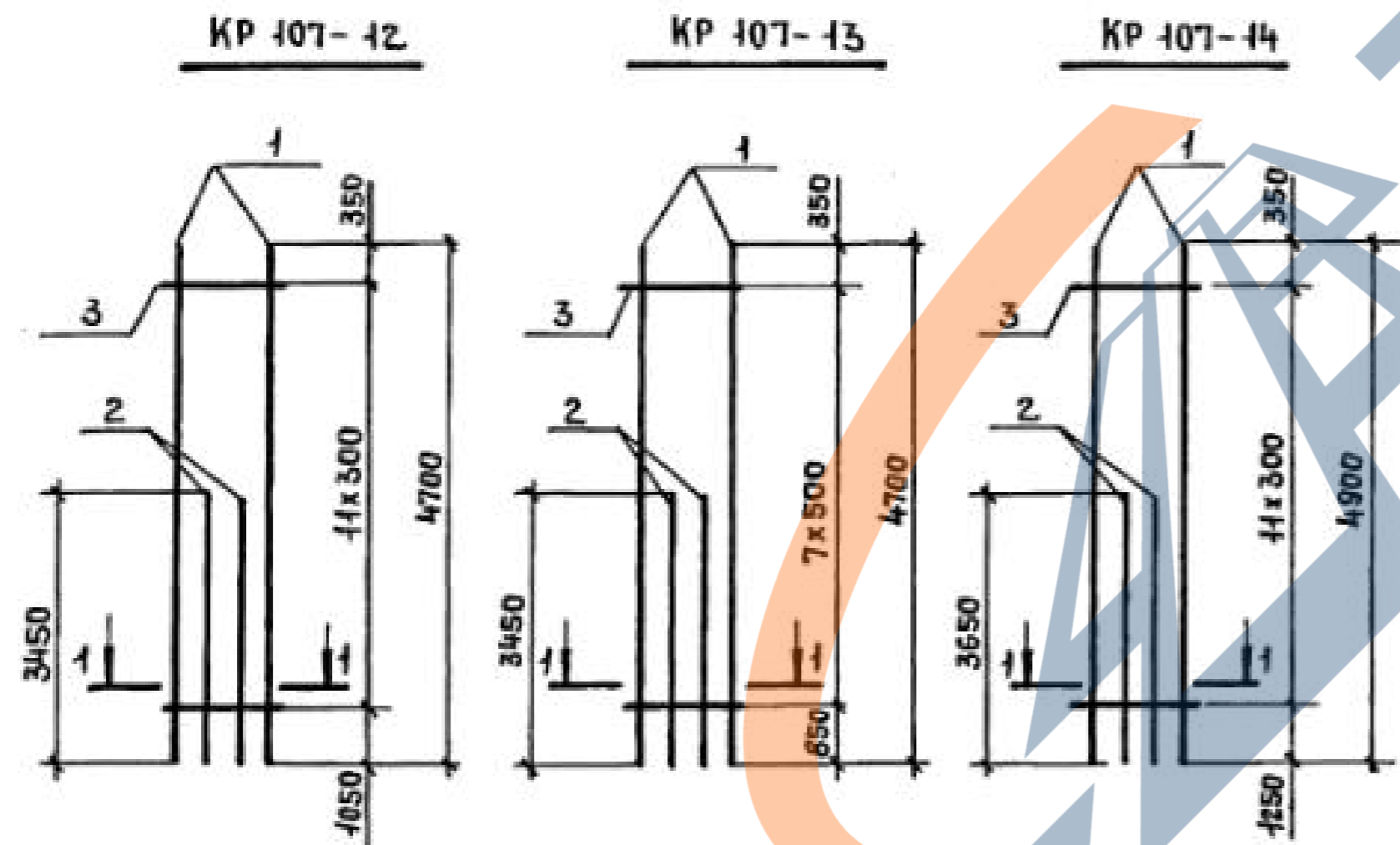
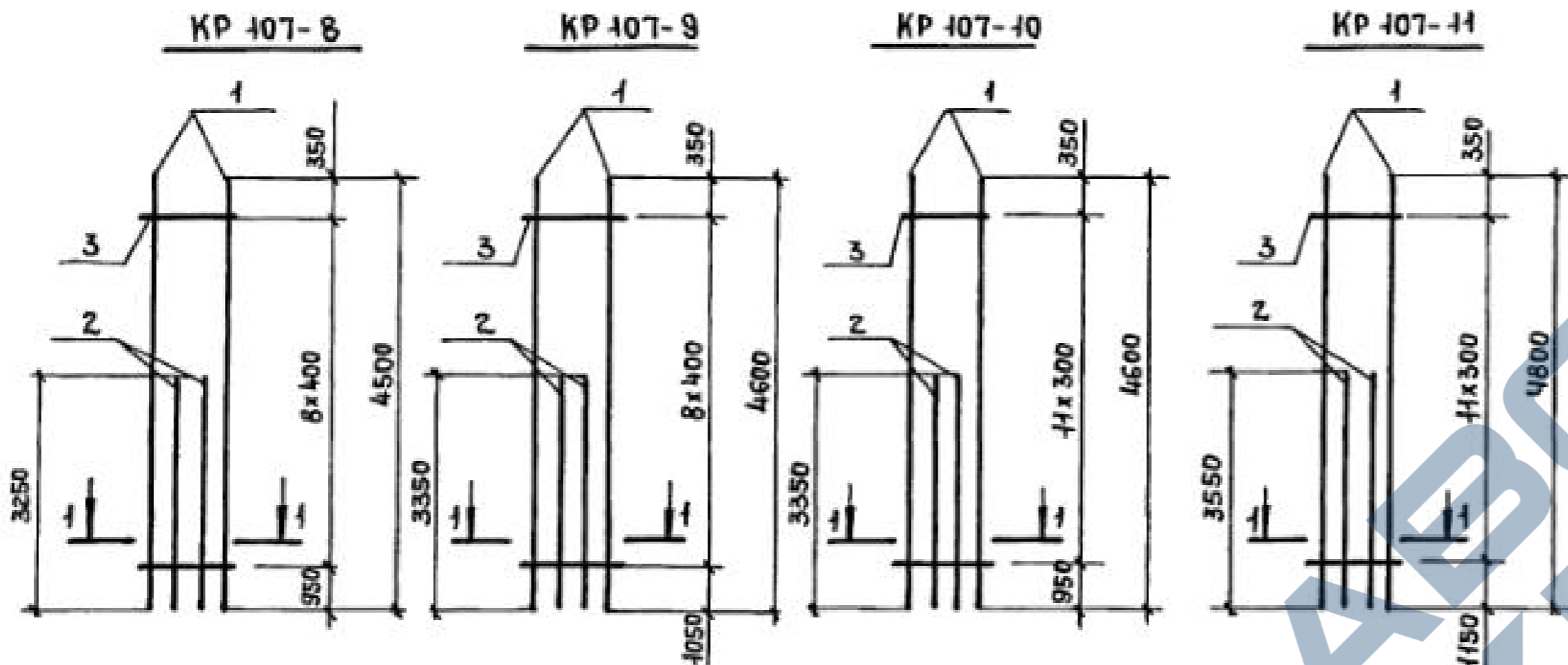
Марка КАРКАСА	Поз.	НАИМЕНОВАНИЕ	Кол.	МАССА ЕД., КГ	ОБЩАЯ МАССА, КГ
KR107-1	1	Φ 18 AIII ℓ= 4450	2	8,90	18,5
	2	Φ 58 pI ℓ= 380	14	0,05	
KR107-2	1	Φ 18 AIII ℓ= 4450	2	8,90	18,3
	2	Φ 58 pI ℓ= 380	10	0,05	
KR107-3	1	Φ 20 AIII ℓ= 4500	2	11,12	22,7
	2	Φ 58 pI ℓ= 380	9	0,05	
KR107-4	1	Φ 25 AIII ℓ= 4700	2	18,10	37,4
	2	Φ 8 A I ℓ= 380	8	0,15	
KR107-5	1	Φ 25 AIII ℓ= 4900	2	18,87	38,9
	2	Φ 8 A I ℓ= 380	8	0,15	
KR107-6	1	Φ 25 AIII ℓ= 4700	2	18,10	37,3
	2	Φ 8 A I ℓ= 380	7	0,15	
KR107-7	1	Φ 20 AIII ℓ= 4500	2	11,12	38,9
	2	Φ 20 AIII ℓ= 3250	2	8,03	
	3	Φ 58 pI ℓ= 380	12	0,05	

Арматура КЛАСС Вp-I по ГОСТ 6727-80*;
A-I и A-III по ГОСТ 5781-82*

И. контр.	Михайлов	<i>[Signature]</i>
Нач. СКО-1	Михайлов	<i>[Signature]</i>
Гл. констр.	Матвеев	<i>[Signature]</i>
ГИП	Григорьев	<i>[Signature]</i>
РУК. БР.	Акишина	<i>[Signature]</i>
Ст. инж.	Поляков	<i>[Signature]</i>
Инжен.	Тищенко	<i>[Signature]</i>
Проверил	Эпова	<i>[Signature]</i>

1.424.1-5.3С-97		
КАРКАС ПЛОСКИЙ KR107-1... KR107-7	Лист	1
	ПРОМСТРОЙПРОЕКТ	

ИМБ. № ПОДЛ. ПУДЛИСР И ДАТА



МАРКА КАРКАСА	Поз.	НАИМЕНОВАНИЕ	Кол.	МАССА ЕД., КГ	ОБЩАЯ МАССА, КГ
KR107-8	1	φ 20A III ℓ = 4500	2	11,12	38,8
	2	φ 20A III ℓ = 3250	2	8,05	
	3	φ 5BPI ℓ = 380	9	0,05	
KR107-9	1	φ 22A III ℓ = 4600	2	13,71	48,1
	2	φ 22A III ℓ = 3350	2	9,98	
	3	φ 6A I ℓ = 380	9	0,08	
KR107-10	1	φ 22A III ℓ = 4600	2	13,71	48,3
	2	φ 22A III ℓ = 3350	2	9,98	
	3	φ 6A I ℓ = 380	12	0,08	
KR107-11	1	φ 22A III ℓ = 4800	2	14,30	50,7
	2	φ 22A III ℓ = 3550	2	10,58	
	3	φ 6A I ℓ = 380	12	0,08	
KR107-12	1	φ 25A III ℓ = 4700	2	18,10	64,6
	2	φ 25A III ℓ = 3450	2	13,28	
	3	φ 8A I ℓ = 380	12	0,15	
KR107-13	1	φ 25A III ℓ = 4700	2	18,10	64,0
	2	φ 25A III ℓ = 3450	2	13,28	
	3	φ 8A I ℓ = 380	8	0,15	
KR107-14	1	φ 25A III ℓ = 4900	2	18,87	67,6
	2	φ 25A III ℓ = 3650	2	14,05	
	3	φ 8A I ℓ = 380	12	0,15	

АРМАТУРА КЛАССА ВР-I ПО ГОСТ 6127-80⁹
 А-I и А-III ПО ГОСТ 5781-82⁹

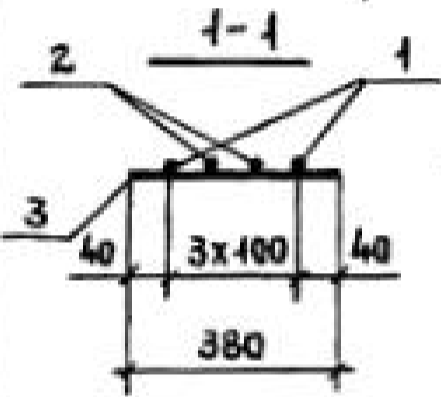
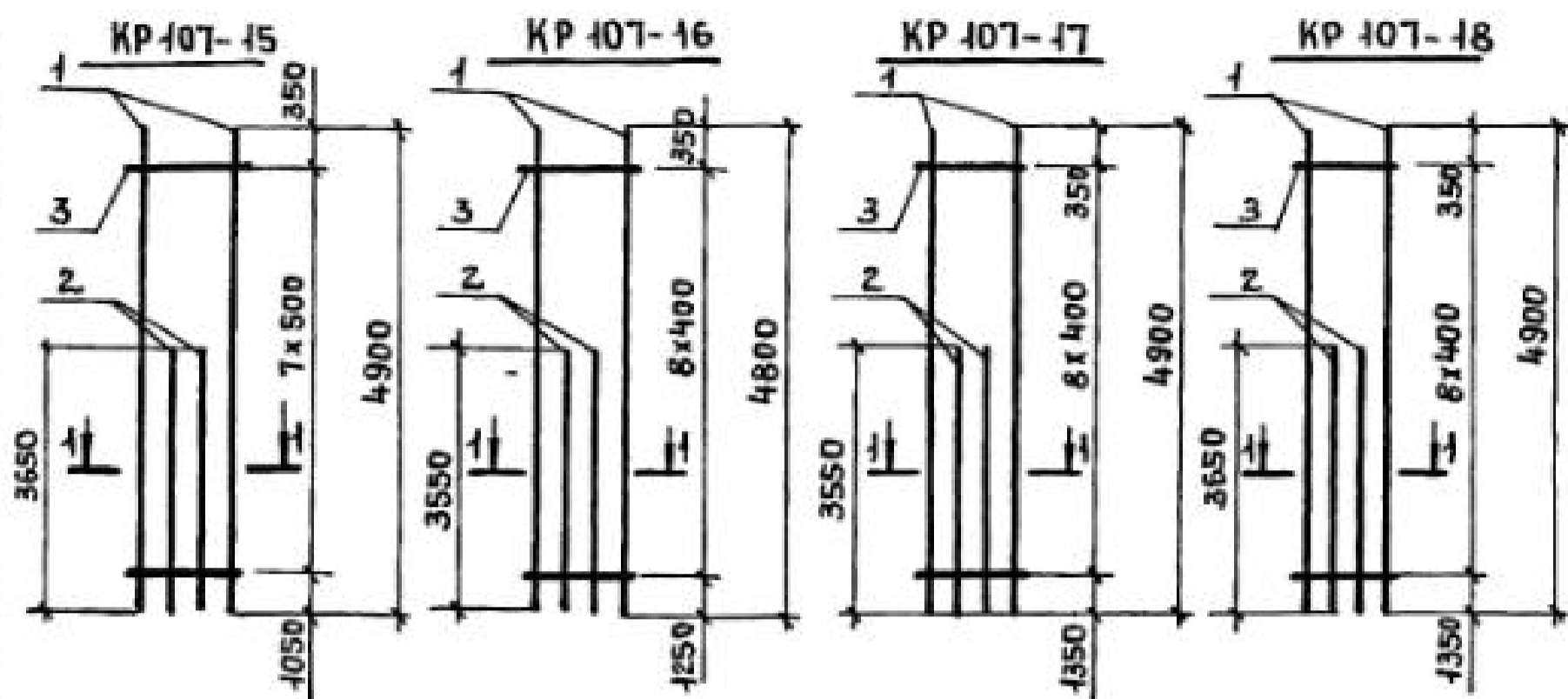
ИНВ. № ПОДЛ. ПОДПИСЬ И ДАТА ВЗЯТ. ИНВ. №

И. КОНТР.	МИХАЙЛОВ	<i>[Signature]</i>
НАЧ. СКО-1	МИХАЙЛОВ	<i>[Signature]</i>
ГЛ. КОНСТР.	МАТВЕЕВ	<i>[Signature]</i>
ГИП	ГРИГОРЬЕВ	<i>[Signature]</i>
РУК. БР.	АКИШНИН	<i>[Signature]</i>
СТ. ИНЖ.	ПОЛЯКОВ	<i>[Signature]</i>
ИНЖЕНЕР	ТИЩЕНКО	<i>[Signature]</i>
ПРОВЕРИЛ	ЭПОВА	<i>[Signature]</i>

1.424.1-5.3С-98

КАРКАС ПЛОСКИЙ
 KR 107-8... KR 107-14

СТАНДА	ЛИСТ	ЛИСТОВ
P		1
ПРОМСТРОЙПРОЕКТ		



МАРКА КАРКАСА	Поз.	НАИМЕНОВАНИЕ	КОЛ.	МАССА ЕД., КГ	ОБЩАЯ МАССА, КГ
KR107-15	1	φ 25A III ℓ = 4900	2	18,87	67,0
	2	φ 25A III ℓ = 3650	2	14,05	
	3	φ 8A I ℓ = 380	8	0,15	
KR107-16	1	φ 28A III ℓ = 4800	2	23,18	62,0
	2	φ 28A III ℓ = 3550	2	17,15	
	3	φ 8A I ℓ = 380	9	0,15	
KR107-17	1	φ 32A III ℓ = 4900	2	30,92	97,5
	2	φ 28A III ℓ = 3550	2	17,15	
	3	φ 8A I ℓ = 380	9	0,15	
KR107-18	1	φ 32A III ℓ = 4900	2	30,92	109,3
	2	φ 32A III ℓ = 3650	2	23,03	
	3	φ 8A I ℓ = 380	9	0,15	

Арматура класса А-I и А-III по ГОСТ 5781-82*

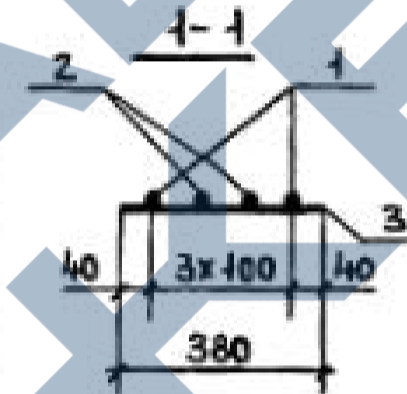
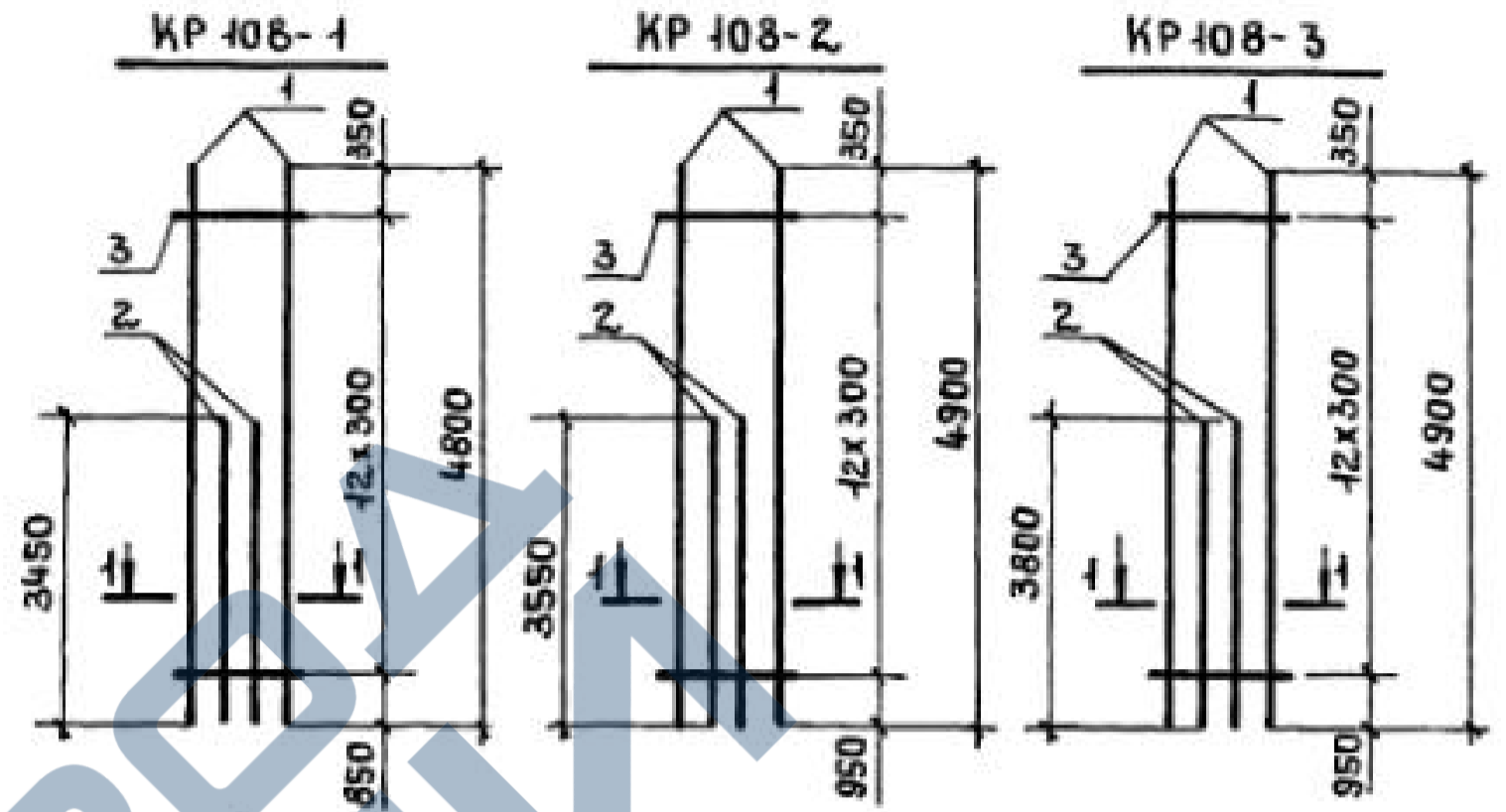
И. КОНТР.	МИХАЙЛОВ	<i>[Signature]</i>
НАЧ. СКО-1	МИХАЙЛОВ	<i>[Signature]</i>
ГЛ. КОНСТР.	МАТВЕЕВ	<i>[Signature]</i>
ГИП	ГРИГОРЬЕВ	<i>[Signature]</i>
РУК. БРИГ.	АКИШНИНА	<i>[Signature]</i>
СТ. ИНЖ.	ПОЛЯКОВ	<i>[Signature]</i>
ИНЖЕНЕР	ТИЩЕНКО	<i>[Signature]</i>
ПРОВЕРИЛ	ЭПОВА	<i>[Signature]</i>

1.424.1-5.3С-99

КАРКАС ПЛОСКИЙ
KR 107-15 ... KR 107-18

СТАДИЯ	ЛИСТ	ЛИСТОВ
Р		1

ПРОМСТРОЙПРОЕКТ



МАРКА КАРКАСА	Поз.	НАИМЕНОВАНИЕ	КОЛ.	МАССА ЕД., КГ	ОБЩАЯ МАССА, КГ
KR108-1	1	φ 22A III ℓ = 4800	2	14,30	50,2
	2	φ 22A III ℓ = 3450	2	10,28	
	3	φ 6A I ℓ = 380	13	0,08	
KR108-2	1	φ 25A III ℓ = 4900	2	18,87	67,0
	2	φ 25A III ℓ = 3550	2	13,67	
	3	φ 8A I ℓ = 380	13	0,15	
KR108-3	1	φ 25A III ℓ = 4900	2	18,87	69,0
	2	φ 25A III ℓ = 3800	2	14,63	
	3	φ 8A I ℓ = 380	13	0,15	

Арматура класса А-I и А-III по ГОСТ 5781-82*

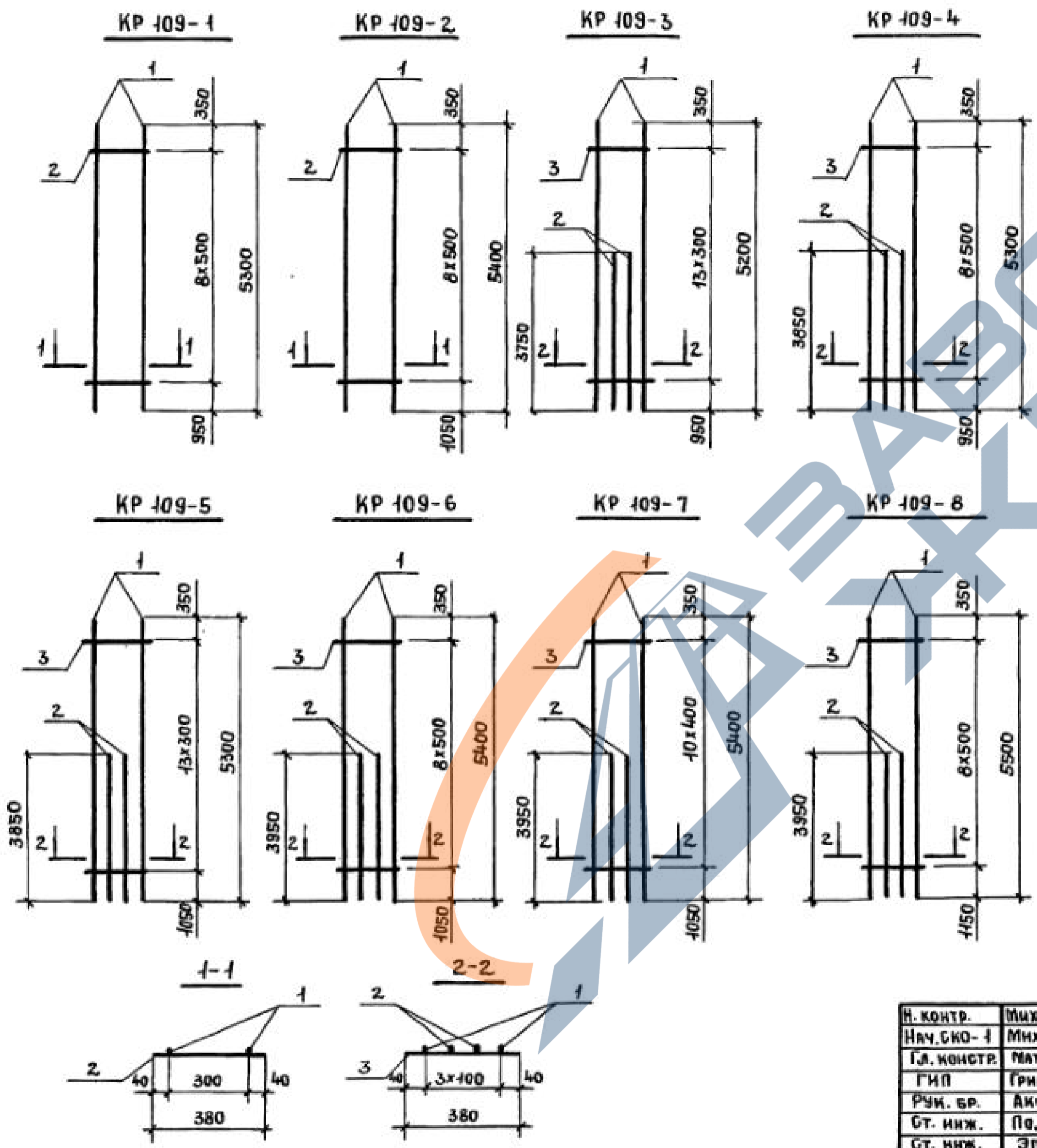
И. КОНТР.	МИХАЙЛОВ	<i>[Signature]</i>
НАЧ. СКО-1	МИХАЙЛОВ	<i>[Signature]</i>
ГЛ. КОНСТ.	МАТВЕЕВ	<i>[Signature]</i>
ГИП	ГРИГОРЬЕВ	<i>[Signature]</i>
РУК. БР.	АКИШНИНА	<i>[Signature]</i>
СТ. ИНЖ.	ПОЛЯКОВ	<i>[Signature]</i>
ИНЖЕНЕР	ТИЩЕНКО	<i>[Signature]</i>
ПРОВЕРИЛ	ЭПОВА	<i>[Signature]</i>

1.424.1-5.3С-100

КАРКАС ПЛОСКИЙ
KR 108-1 ... KR 108-3

СТАДИЯ	ЛИСТ	ЛИСТОВ
Р		1

ПРОМСТРОЙПРОЕКТ



МАРКА КАРКАСА	Поз.	НАИМЕНОВАНИЕ	КОЛ.	МАССА ЕД., КГ	ОБЩАЯ МАССА, КГ
KR 109-1	1	φ 25A III l=5300	2	20,41	42,2
	2	φ 8A I l=380	9	0,15	
KR 109-2	1	φ 28A III l=5400	2	26,08	53,5
	2	φ 8A I l=380	9	0,15	
KR 109-3	1	φ 22A III l=5200	2	15,50	54,5
	2	φ 22A III l=3750	2	11,18	
	3	φ 6A I l=380	14	0,08	
KR 109-4	1	φ 25A III l=5300	2	20,41	71,8
	2	φ 25A III l=3850	2	14,82	
	3	φ 8A I l=380	9	0,15	
KR 109-5	1	φ 25A III l=5300	2	20,41	72,6
	2	φ 25A III l=3850	2	14,82	
	3	φ 8A I l=380	14	0,15	
KR 109-6	1	φ 28A III l=5400	2	26,08	91,7
	2	φ 28A III l=3950	2	19,08	
	3	φ 8A I l=380	9	0,15	
KR 109-7	1	φ 28A III l=5400	2	26,08	92,0
	2	φ 28A III l=3950	2	19,08	
	3	φ 8A I l=380	11	0,15	
KR 109-8	1	φ 32A III l=5500	2	34,71	108,9
	2	φ 28A III l=3950	2	19,08	
	3	φ 8A I l=380	9	0,15	

АРМАТУРА КЛАССА Вр-I ПО ГОСТ 6121-80*;
A-I И A-III ПО ГОСТ 5781-82*.

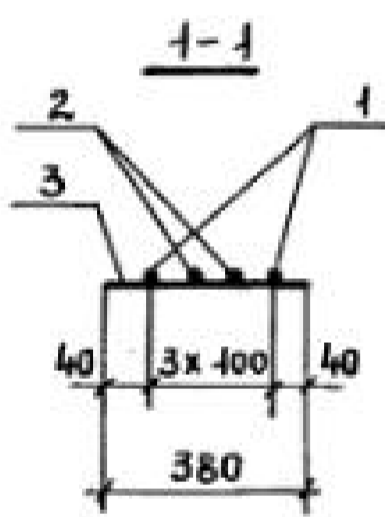
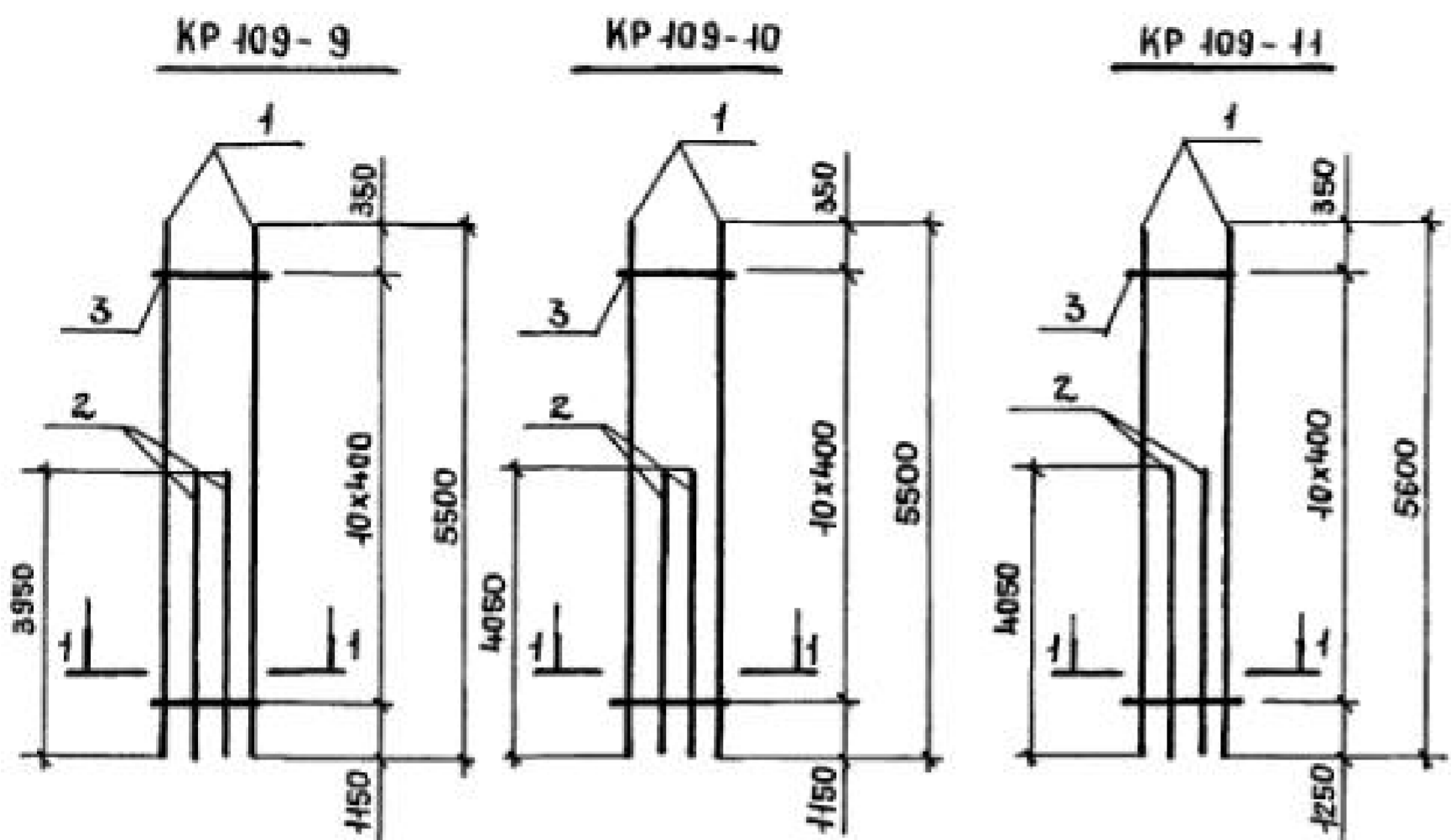
ИВ. № ПОДЛ. ПОДПИСЬ И ДАТА ВЗЛМ. ИВ. №

И. КОНТР.	МИХАЙЛОВ	<i>[Signature]</i>
НАЧ. СКО-1	МИХАЙЛОВ	<i>[Signature]</i>
ГЛ. КОНСТР.	МАТВЕЕВ	<i>[Signature]</i>
ГИП	ГРИГОРЬЕВ	<i>[Signature]</i>
РУК. БР.	АКИШНИНА	<i>[Signature]</i>
СТ. ИНЖ.	ПОЛЯКОВ	<i>[Signature]</i>
СТ. ИНЖ.	ЭПОВА	<i>[Signature]</i>
ПРОВЕРИЛ	ТИЩЕНКО	<i>[Signature]</i>

1.424.1-S.30-101

КАРКАС ПЛОСКИЙ
KR 109-1... KR 109-8

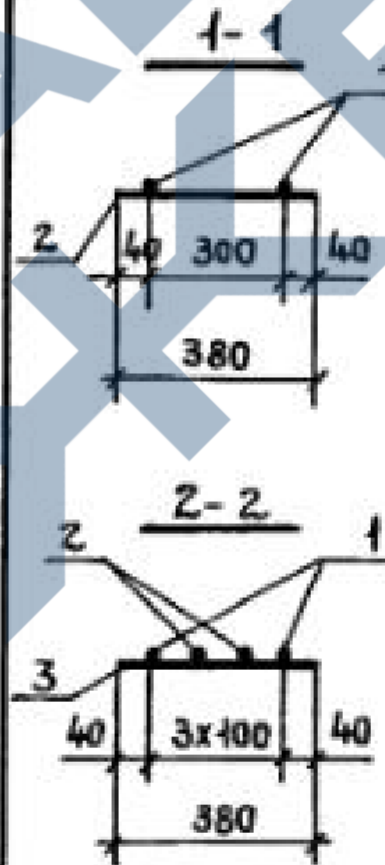
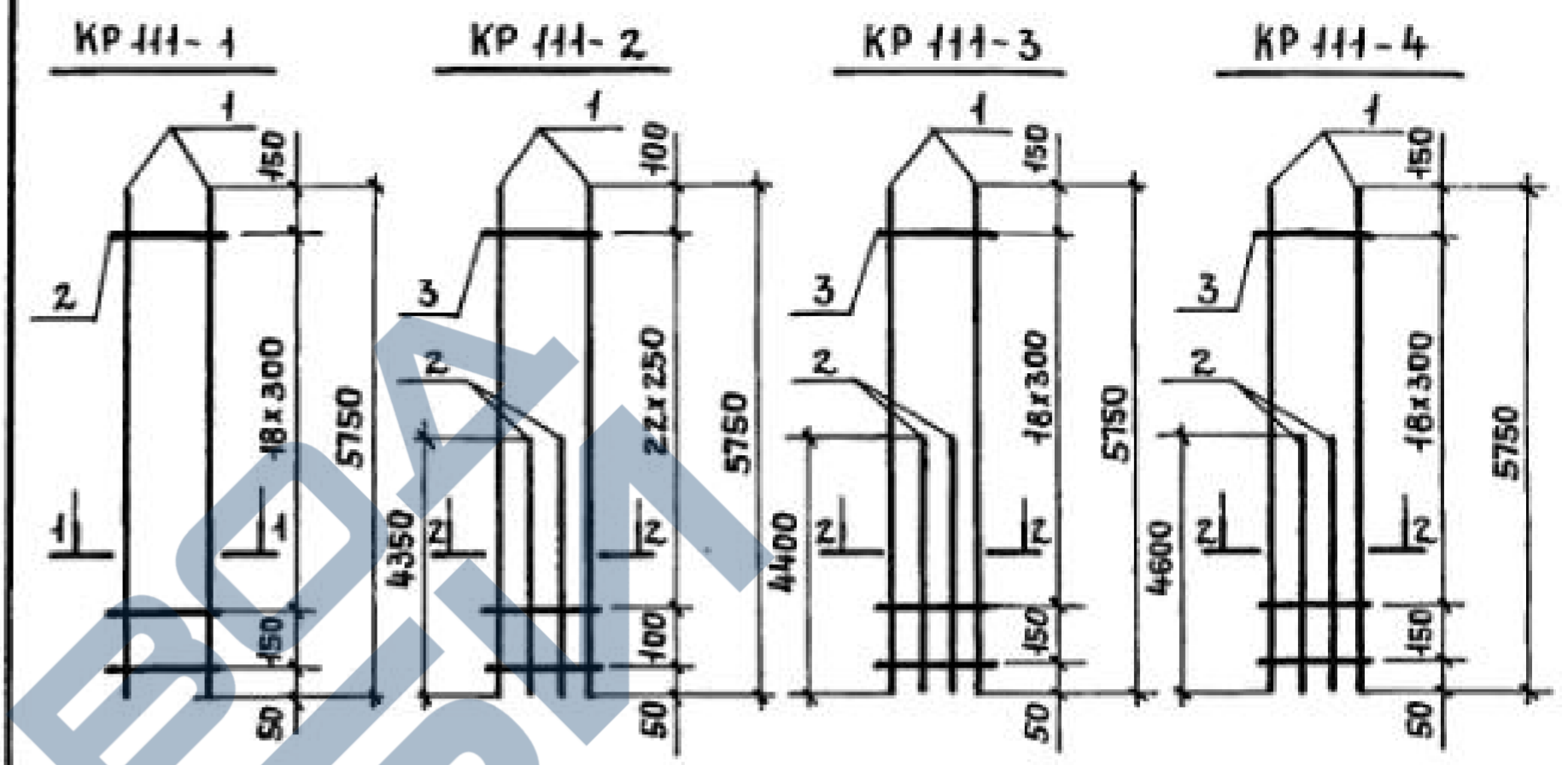
СТАДНЯ	ЛИСТ	ЛИСТОВ
Р		1
ПРЕДПРОЕКТ		



МАРКА КАРКАСА	Поз.	НАИМЕНОВАНИЕ	КОЛ.	МАССА ЕД., КГ	ОБЩАЯ МАССА, КГ
KR 109-9	1	φ 32A III ℓ = 5500	2	34,71	109,2
	2	φ 28A III ℓ = 3950	2	19,08	
	3	φ 8A I ℓ = 380	11	0,15	
KR 109-10	1	φ 32A III ℓ = 5500	2	34,71	122,2
	2	φ 32A III ℓ = 4050	2	25,56	
	3	φ 8A I ℓ = 380	11	0,15	
KR 109-11	1	φ 36A III ℓ = 5600	2	44,74	143,1
	2	φ 32A III ℓ = 4050	2	25,56	
	3	φ 10A I ℓ = 380	11	0,23	

Арматура класса Вр-I по ГОСТ 6727-80*, А-I и А-III по ГОСТ 5781-82*

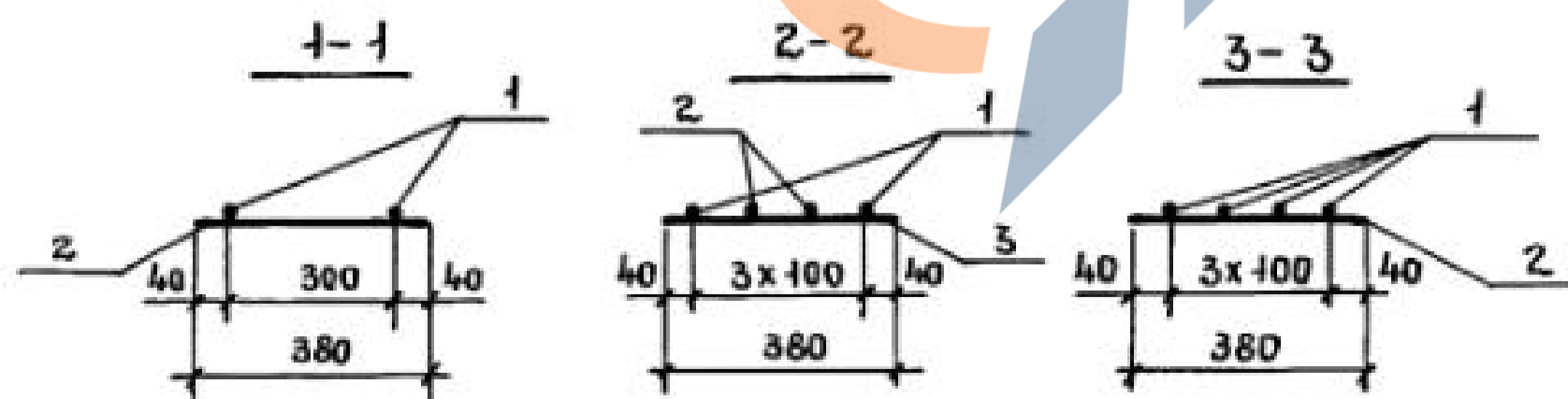
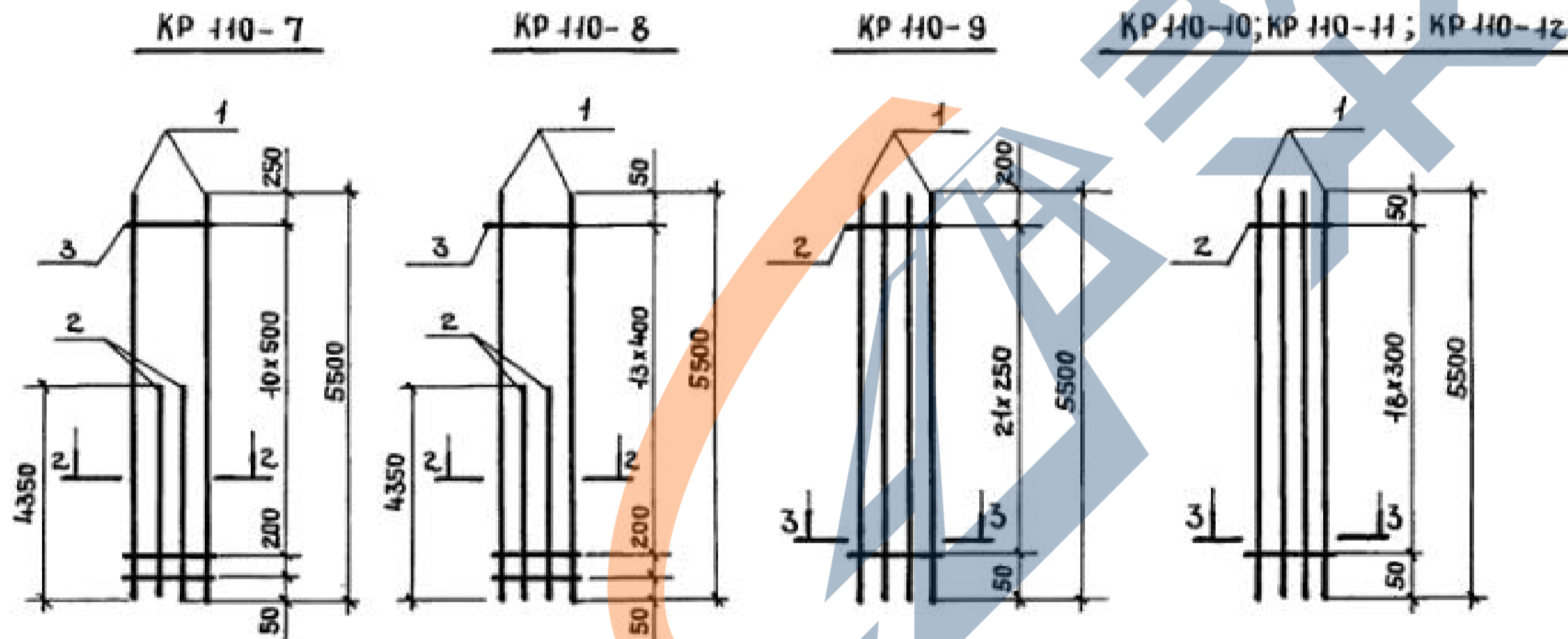
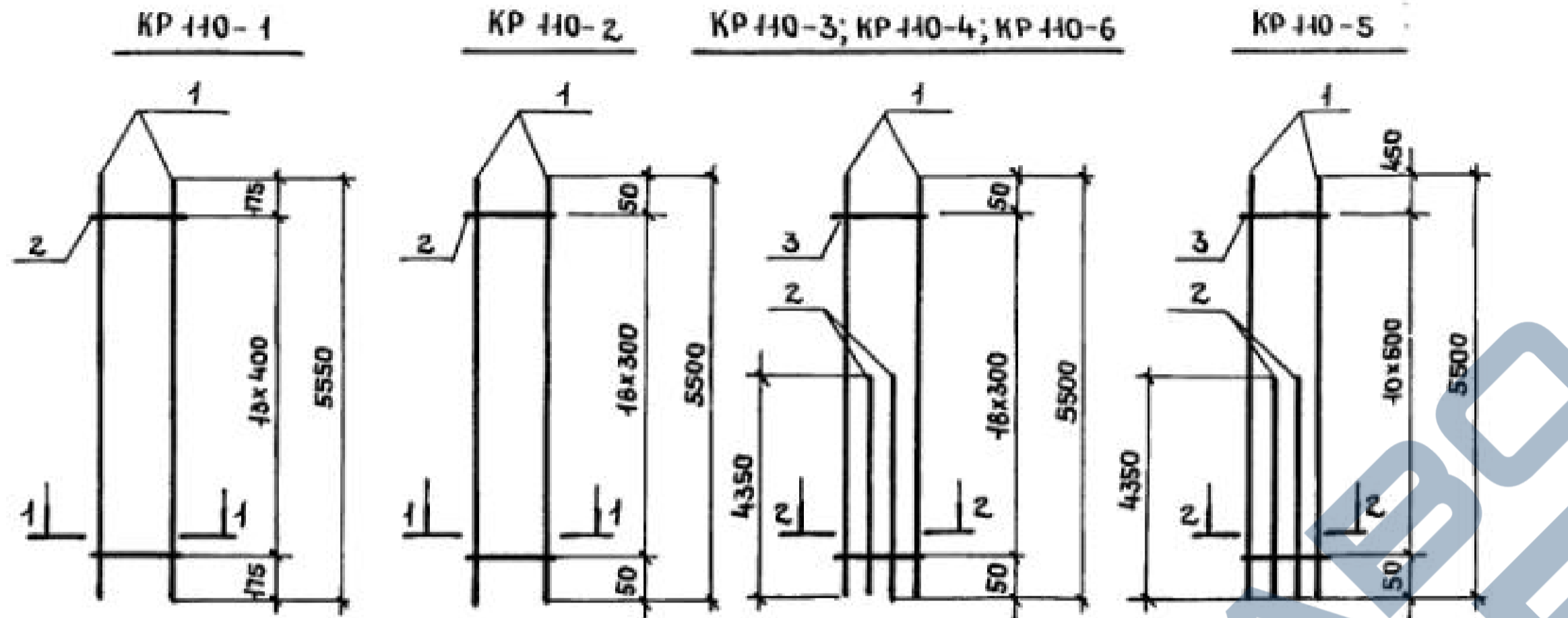
Взам. инв. №			
Подпись и дата			
Инв. № подл.	Н. КОНТР.	МИХАЙЛОВ	
	НАЧ. СКО-1	МИХАЙЛОВ	
	ГЛ. КОНСТ.	МАТВЕЕВ	
	ГНП	ГРИГОРЬЕВ	
	РУК. БР.	АКИШНИНА	
	СТ. ИНЖ.	ПОЛЯКОВ	
	СТ. ИНЖ.	ЗЛОВА	
	ПРОВЕРИЛ	ТИЩЕНКО	
1.424.1-5.3С-102			
КАРКАС ПЛОСКИЙ KR 109-9... KR 109-11			СТАДИЯ Р
ПРОМСТРОЙПРОЕКТ			ЛИСТ 1



МАРКА КАРКАСА	Поз.	НАИМЕНОВАНИЕ	КОЛ.	МАССА ЕД., КГ	ОБЩАЯ МАССА, КГ
KR 111-1	1	φ 22A III ℓ = 5750	2	17,14	35,9
	2	φ 6A I ℓ = 380	20	0,08	
KR 111-2	1	φ 18A III ℓ = 5750	2	11,50	41,6
	2	φ 18A III ℓ = 4350	2	8,70	
	3	φ 5Bp I ℓ = 380	24	0,05	
KR 111-3	1	φ 22A III ℓ = 5750	2	17,14	62,1
	2	φ 22A III ℓ = 4400	2	13,11	
	3	φ 6A I ℓ = 380	20	0,08	
KR 111-4	1	φ 25A III ℓ = 5750	2	22,14	82,7
	2	φ 25A III ℓ = 4600	2	17,71	
	3	φ 8A I ℓ = 380	20	0,15	

Арматура класса Вр-I по ГОСТ 6727-80*, А-I и А-III по ГОСТ 5781-82*

Взам. инв. №			
Подпись и дата			
Инв. № подл.	Н. КОНТР.	МИХАЙЛОВ	
	НАЧ. СКО-1	МИХАЙЛОВ	
	ГЛ. КОНСТ.	МАТВЕЕВ	
	ГНП	ГРИГОРЬЕВ	
	РУК. БР.	АКИШНИНА	
	СТ. ИНЖ.	ПОЛЯКОВ	
	ИНЖЕНЕР	ТИЩЕНКО	
	ПРОВЕРИЛ	ЗЛОВА	
1.424.1-5.3С-104			
КАРКАС ПЛОСКИЙ KR 111-1... KR 111-4			СТАДИЯ Р
ПРОМСТРОЙПРОЕКТ			ЛИСТ 1



Арматура класса Вр-I по ГОСТ 6727-80*, А-I и А-III по ГОСТ 5781-82*

МАРКА КАРКАСА	Поз.	НАИМЕНОВАНИЕ	КОЛ.	МАССА ЕД., КГ	ОБЩАЯ МАССА, КГ
KR 110-1	1	φ 12A III ℓ=5550	2	4,92	10,5
	2	φ 5 Вр I ℓ=380	14	0,05	
KR 110-2	1	φ 22A III ℓ=5500	2	16,41	34,3
	2	φ 6A I ℓ=380	19	0,08	
KR 110-3	1	φ 20A III ℓ=5500	2	13,56	49,6
	2	φ 20A III ℓ=4350	2	10,75	
	3	φ 5 Вр I ℓ=380	19	0,05	
KR 110-4	1	φ 22A III ℓ=5500	2	16,41	60,3
	2	φ 22A III ℓ=4350	2	12,96	
	3	φ 6A I ℓ=380	19	0,08	
KR 110-5	1	φ 25A III ℓ=5500	2	21,18	71,5
	2	φ 25A III ℓ=4350	2	16,75	
	3	φ 8A I ℓ=380	11	0,15	
KR 110-6	1	φ 25A III ℓ=5500	2	21,18	78,7
	2	φ 25A III ℓ=4350	2	16,75	
	3	φ 8A I ℓ=380	19	0,15	
KR 110-7	1	φ 28A III ℓ=5500	2	26,57	97,0
	2	φ 28A III ℓ=4350	2	21,01	
	3	φ 8A I ℓ=380	12	0,15	
KR 110-8	1	φ 28A III ℓ=5500	2	26,57	97,4
	2	φ 28A III ℓ=4350	2	21,01	
	3	φ 8A I ℓ=380	15	0,15	
KR 110-9	1	φ 18A III ℓ=5500	4	10,99	45,1
	2	φ 5 Вр I ℓ=380	22	0,05	
KR 110-10	1	φ 20A III ℓ=5500	4	13,56	55,2
	2	φ 5 Вр I ℓ=380	19	0,05	
KR 110-11	1	φ 22A III ℓ=5500	4	16,41	67,2
	2	φ 6A I ℓ=380	19	0,08	
KR 110-12	1	φ 25A III ℓ=5500	4	21,18	87,6
	2	φ 8A I ℓ=380	19	0,15	

И. КОНТР.	МИХАЙЛОВ	
НАЧ. СКО-1	МИХАЙЛОВ	
ГЛ. КОНСТР.	МАТВЕЕВ	
ГИП	ГРИГОРЬЕВ	
РУК. БРИГ.	АКИШИНА	
СТ. ИНЖ.	ПОЛЯНОВ	
ИНЖЕНЕР	ТИЩЕНКО	
ПРОВЕРИЛА	ЭЛОВА	

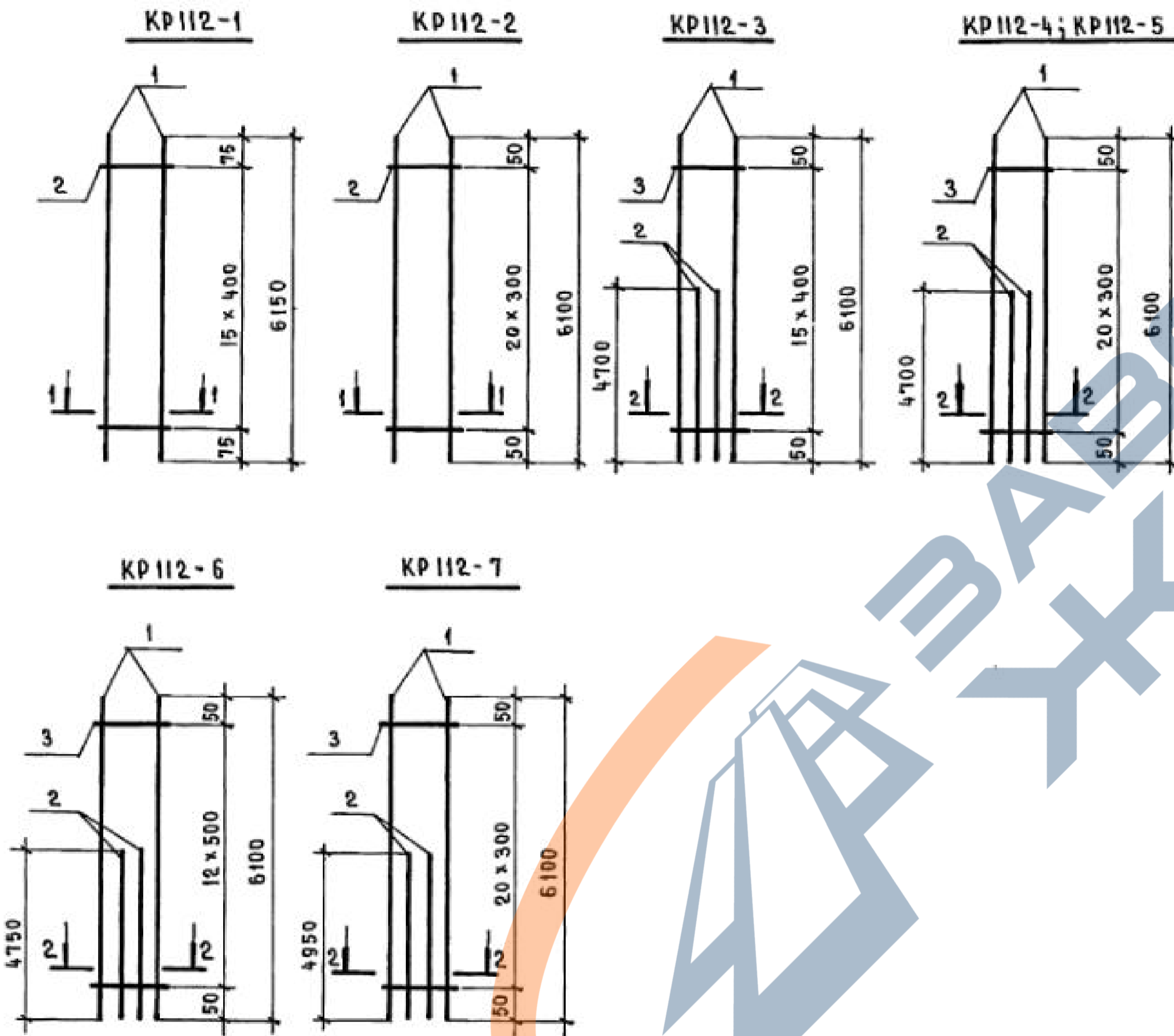
1.424.1-5.30-103

КАРКАС ПЛОСКИЙ
KR 110-1... KR 110-12

СТАДИЯ	ЛИСТ	ЛИСТОВ
Р		1
ПРОМСТРОЙПРОЕКТ		

23572-04 106

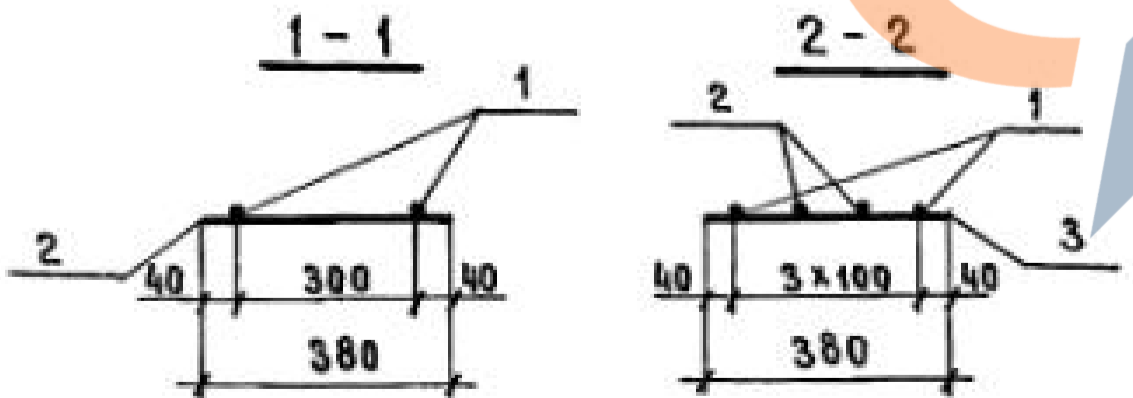
ИНВ. № ПОДАТЬ ПОДПИСЬ И ДАТА ВЗАИМ. ЧИСЛ. №



Марка каркаса	Поз.	Наименование	Кол.	Масса ед., кг	Общая масса, кг
KR112-1	1	Φ 12 A III ℓ = 6150	2	5,46	11,7
	2	Φ 5 Bp I ℓ = 380	16	0,05	
KR112-2	1	Φ 20 A III ℓ = 6100	2	15,07	31,1
	2	Φ 5 Bp I ℓ = 380	21	0,05	
KR112-3	1	Φ 20 A III ℓ = 6100	2	15,07	54,1
	2	Φ 20 A III ℓ = 4700	2	11,61	
	3	Φ 5 Bp I ℓ = 380	16	0,05	
KR112-4	1	Φ 20 A III ℓ = 6100	2	15,07	54,3
	2	Φ 20 A III ℓ = 4700	2	11,61	
	3	Φ 5 Bp I ℓ = 380	21	0,05	
KR112-5	1	Φ 22 A III ℓ = 6100	2	18,18	66,1
	2	Φ 22 A III ℓ = 4700	2	14,01	
	3	Φ 6 A I ℓ = 380	21	0,08	
KR112-6	1	Φ 25 A III ℓ = 6100	2	23,49	85,5
	2	Φ 25 A III ℓ = 4750	2	18,29	
	3	Φ 8 A I ℓ = 380	13	0,15	
KR112-7	1	Φ 25 A III ℓ = 6100	2	23,49	88,3
	2	Φ 25 A III ℓ = 4950	2	19,06	
	3	Φ 8 A I ℓ = 380	21	0,15	

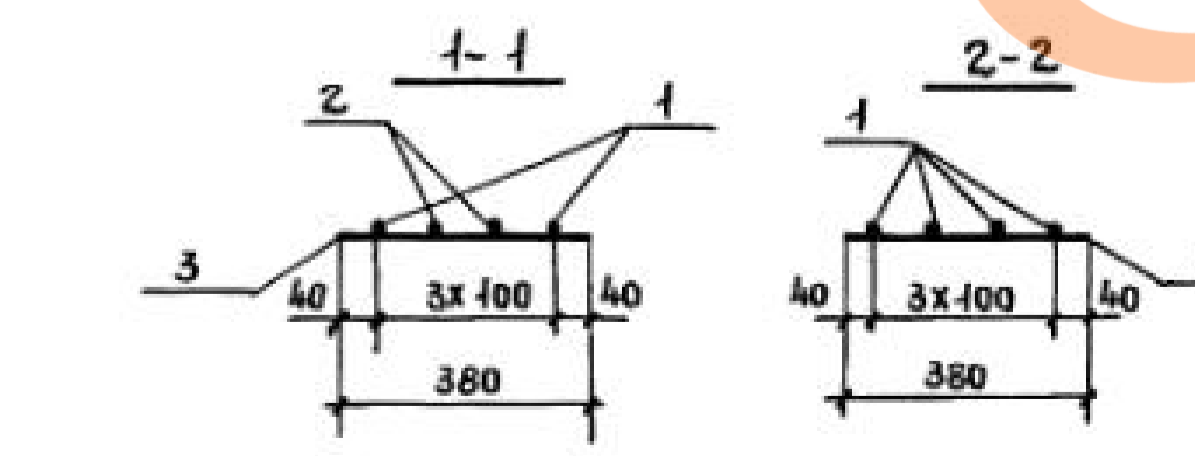
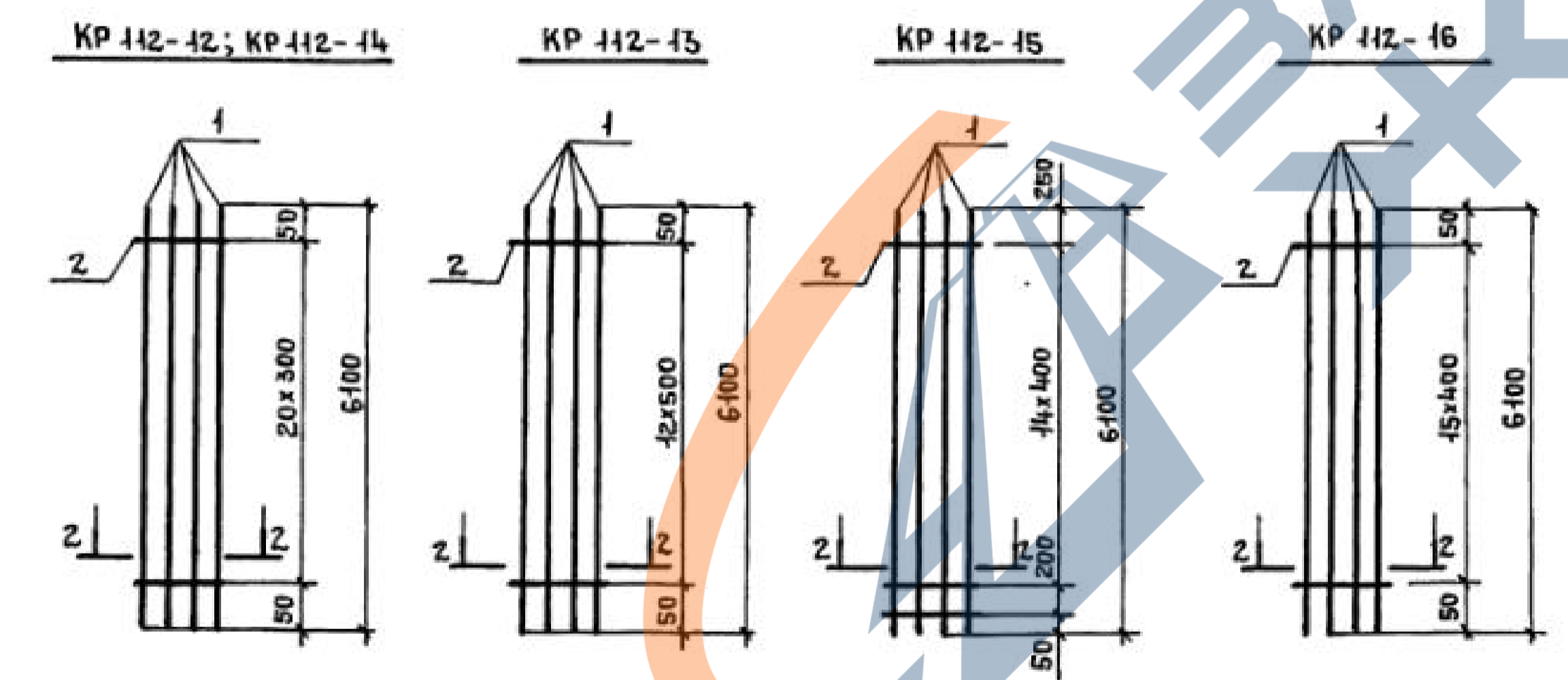
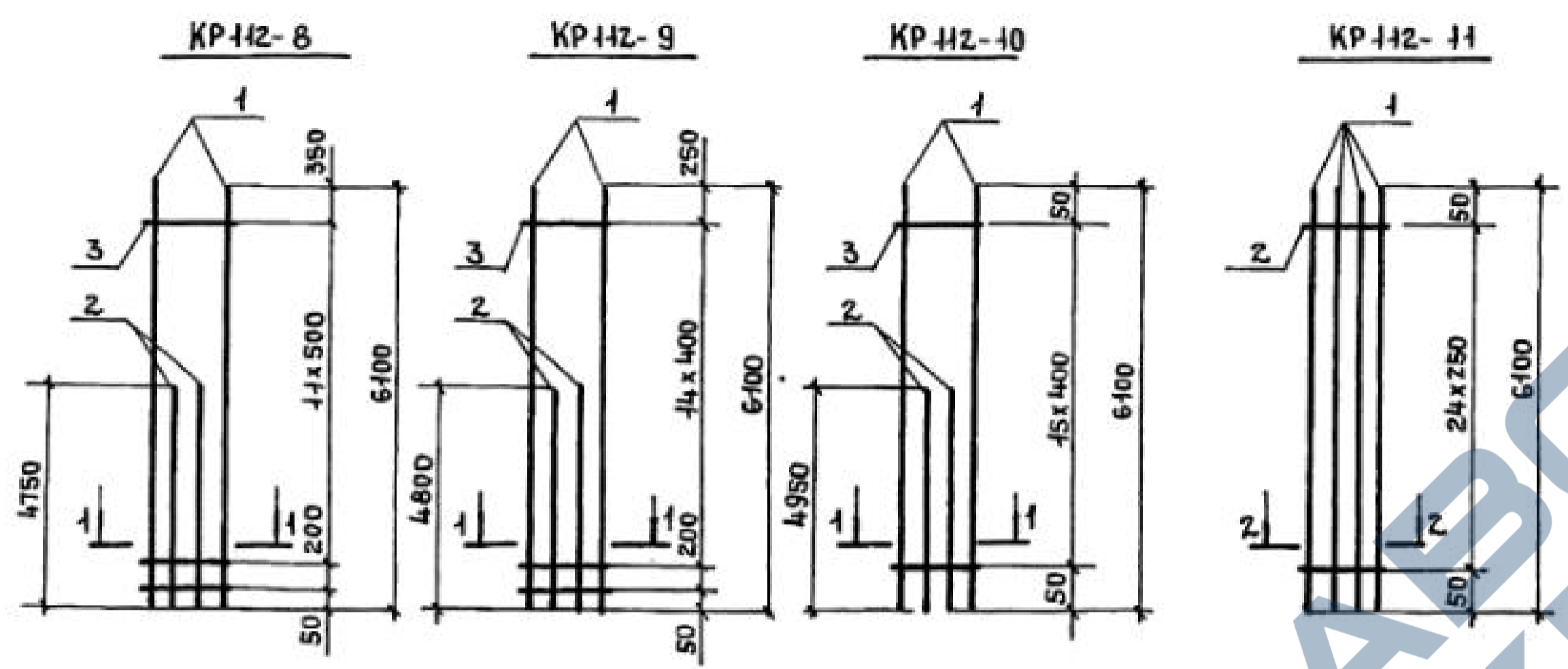
Арматура класса Bp-I по ГОСТ 6727 - 80*;
A-I и A-III по ГОСТ 5781 - 82*.

ИНВ. № ПОДА. ПОДПИСЬ И ДАТА. ВЗАИМНО. №



Н. КОНТР.	МИХАЙЛОВ	
НАЧ. БКО-1	МИХАЙЛОВ	
ГЛ. КОНСТР.	МАТВЕЕВ	
ГИП	ГРИГОРЬЕВ	
РУК. БР.	АКИШНИНА	
СТ. ИНЖ.	ПОЛЯКОВ	
ИНЖЕН	ТИЩЕНКО	
ПРОВЕР.	ЭПОВА	

1.424.1-5.3G-105		
Каркас плоский KR 112-1... KR 112-7	СТАДИЯ	ЛИСТ
	P	1
ПРОМСТРОЙПРОЕКТ		



МАРКА КАРКАСА	Поз.	НАИМЕНОВАНИЕ	КОЛ.	МАССА ЕД., КГ	ОБЩАЯ МАССА, КГ
KR 112-8	1	φ28A III l=6100	2	29,46	106,8
	2	φ28A III l=4750	2	22,94	
	3	φ8A I l=380	13	0,15	
KR 112-9	1	φ28A III l=6100	2	29,46	107,7
	2	φ28A III l=4800	2	23,18	
	3	φ8A I l=380	16	0,15	
KR 112-10	1	φ28A III l=6100	2	29,46	109,1
	2	φ28A III l=4950	2	23,91	
	3	φ8A I l=380	16	0,15	
KR 112-11	1	φ18A III l=6100	4	12,20	50,1
	2	φ5Bp I l=380	25	0,05	
KR 112-12	1	φ22A III l=6100	4	18,18	74,4
	2	φ6A I l=380	21	0,08	
KR 112-13	1	φ25A III l=6100	4	23,49	95,9
	2	φ8A I l=380	13	0,15	
KR 112-14	1	φ25A III l=6100	4	23,49	97,1
	2	φ8A I l=380	21	0,15	
KR 112-15	1	φ28A III l=6100	4	29,46	120,2
	2	φ8A I l=380	16	0,15	
KR 112-16	1	φ28A III l=6100	4	29,46	120,2
	2	φ8A I l=380	16	0,15	

АРМАТУРА КЛАССА Вp-I ПО ГОСТ 6727-80*,
A-I И A-III ПО ГОСТ 5781-82*.

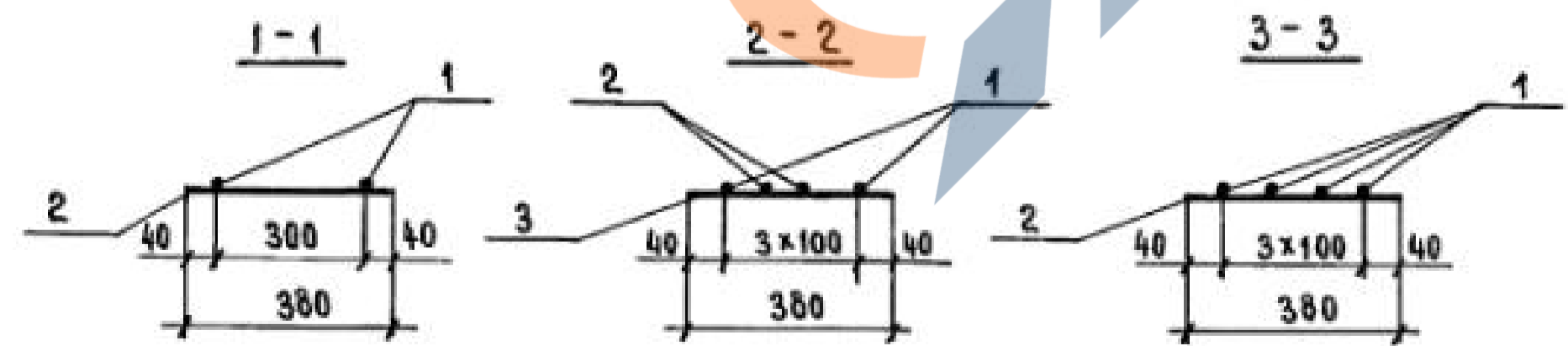
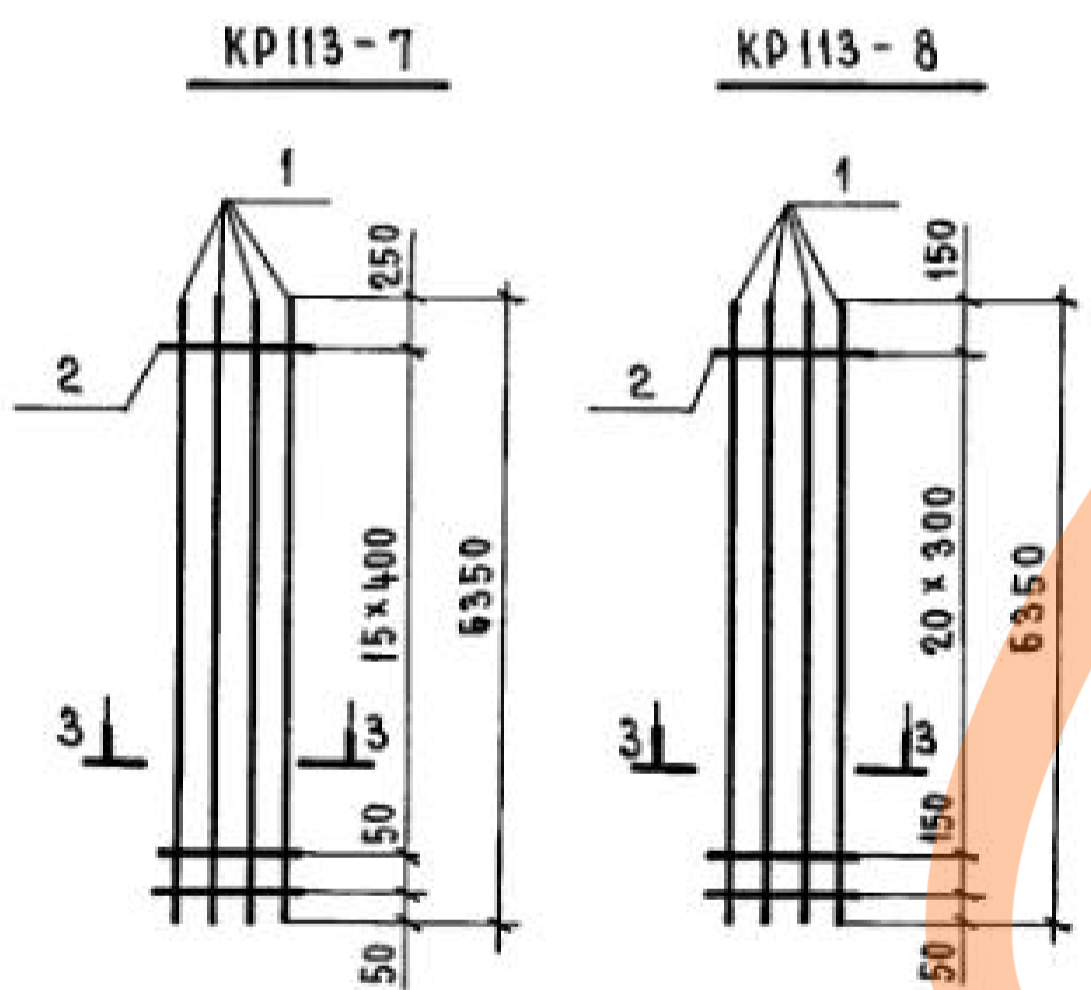
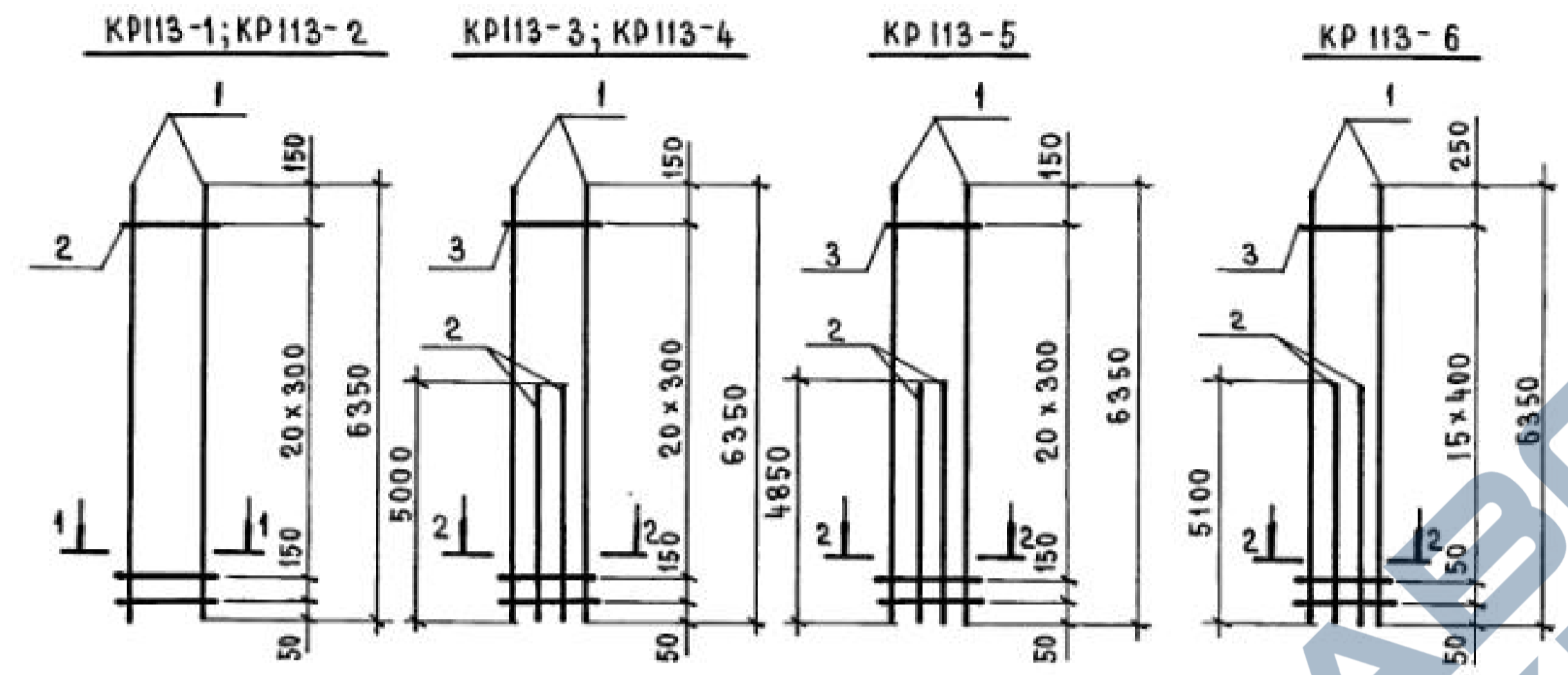
ИМБ. № ПОДЛ. ПОДПИСЬ И ДАТА
ВЗАИМ. ИМБ. №

И. КОНТР.	МИХАЙЛОВ	
НАЧ. СКО-1	МИХАЙЛОВ	
ГЛ. КОНСТ.	МАТВЕЕВ	
ГМП	ГРИГОРЬЕВ	
РУК. БРНС	АМИЩИНА	
СТ. ИНЖ.	ПОЛЯКОВ	
ИНЖЕНЕР	ТИЩЕНКО	
ПРОВЕРИЛ	ЭЛОВА	

1.424.1-5.30-106

КАРКАС ПЛОСКИЙ
KR 112-8... KR 112-16

СТАДИЯ	ЛИСТ	ЛИСТОВ
P		1
ПРОМСТРОЙПРОЕКТ		



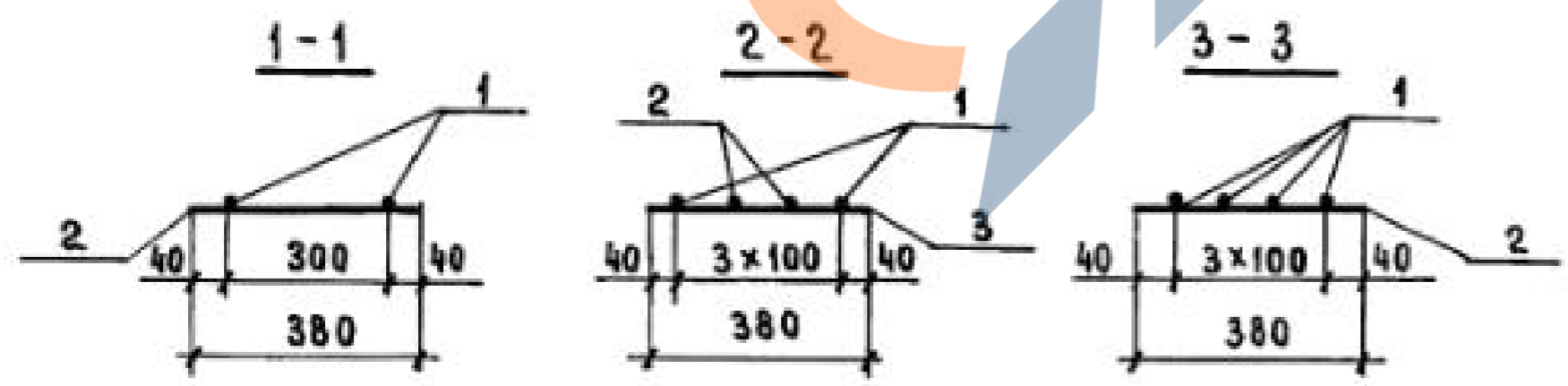
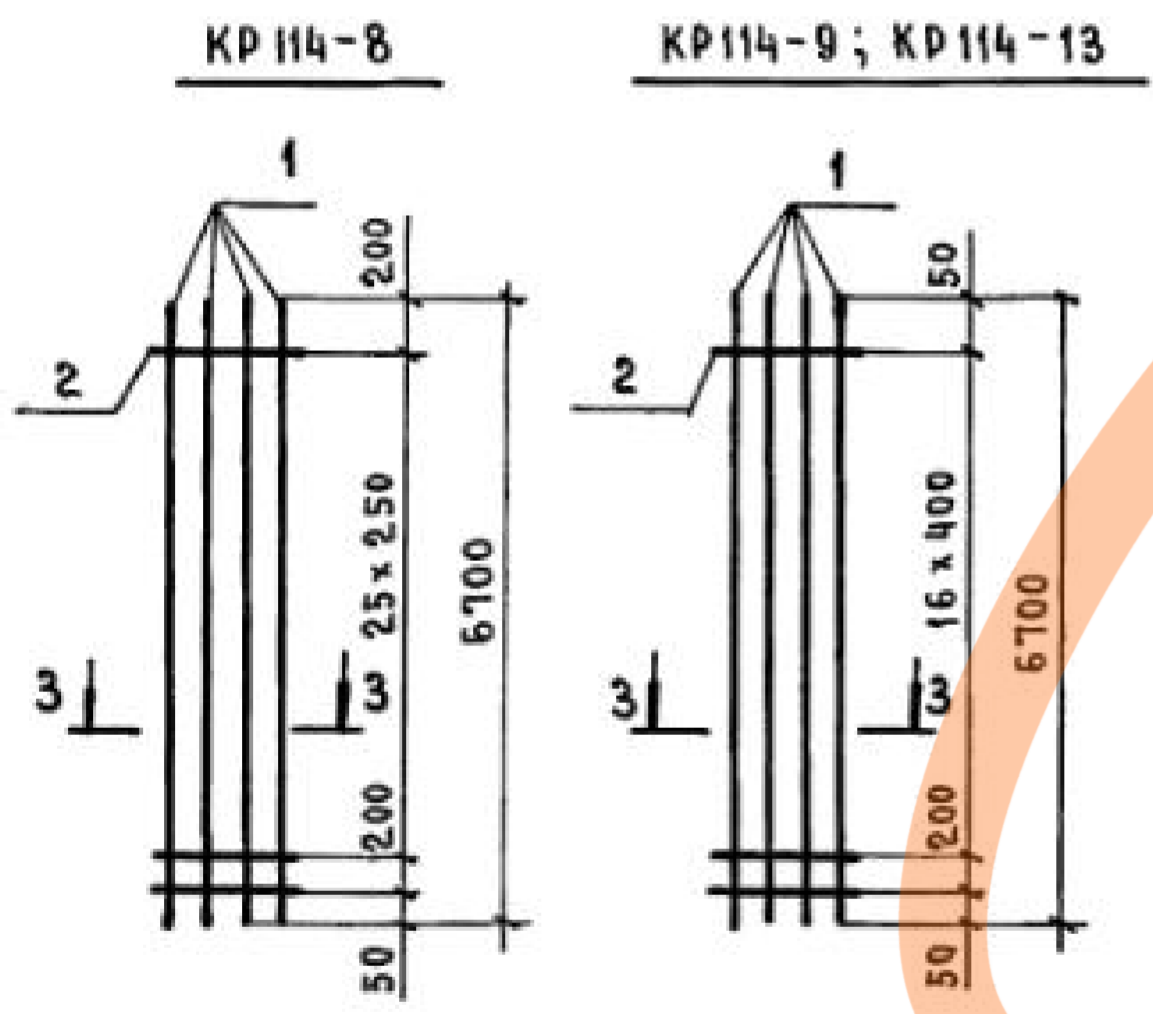
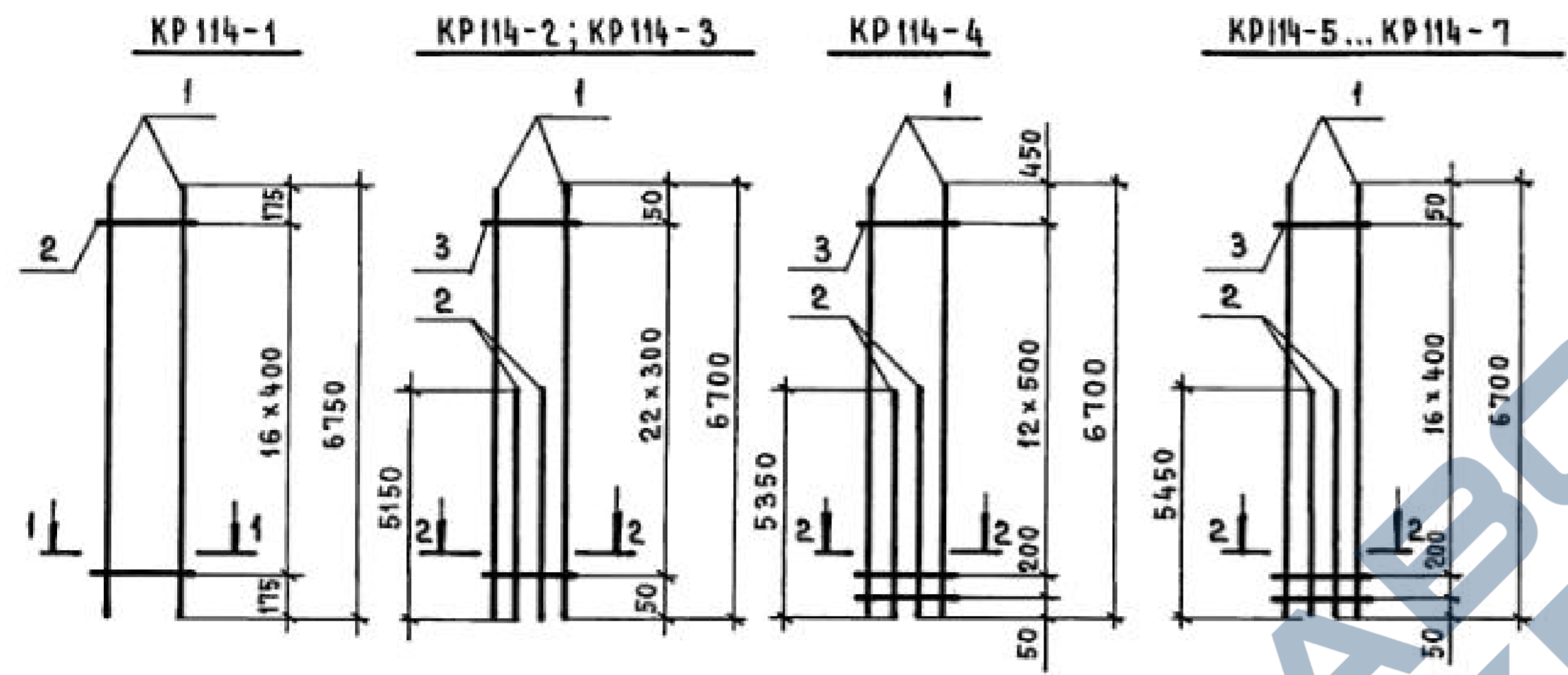
МАРКА КАРКАСА	Поз.	НАИМЕНОВАНИЕ	КОЛ.	МАССА ЕД., КГ	ОБЩАЯ МАССА, КГ
KR113-1	1	Φ 20 AIII ℓ = 6350	2	15,69	32,4
	2	Φ 5Bp I ℓ = 380	22	0,05	
KR113-2	1	Φ 22 AIII ℓ = 6350	2	18,92	39,7
	2	Φ 6 A I ℓ = 380	22	0,08	
KR113-3	1	Φ 20 AIII ℓ = 6350	2	15,69	57,2
	2	Φ 20 AIII ℓ = 5000	2	12,35	
	3	Φ 5Bp I ℓ = 380	22	0,05	
KR113-4	1	Φ 22 AIII ℓ = 6350	2	18,92	69,5
	2	Φ 22 AIII ℓ = 5000	2	14,90	
	3	Φ 6 A I ℓ = 380	22	0,08	
KR113-5	1	Φ 25 AIII ℓ = 6350	2	24,45	89,6
	2	Φ 25 AIII ℓ = 4850	2	18,67	
	3	Φ 8 A I ℓ = 380	22	0,15	
KR113-6	1	Φ 28 AIII ℓ = 6350	2	30,67	113,2
	2	Φ 28 AIII ℓ = 5100	2	24,63	
	3	Φ 8 A I ℓ = 380	17	0,15	
KR113-7	1	Φ 22 AIII ℓ = 6350	4	18,92	77,2
	2	Φ 6 A I ℓ = 380	17	0,08	
KR113-8	1	Φ 25 AIII ℓ = 6350	4	24,45	101,2
	2	Φ 8 A I ℓ = 380	22	0,15	

Арматура класса Bp-I по ГОСТ 6727-80* ;
A-I и A-III по ГОСТ 5781-82.*

ИНВ. № ПОДА. ПОДПИСЬ И ДАТА
ВЗАМ. ИНВ. №

Н. КОНТР.	МИХАЙЛОВ	<i>[Signature]</i>
НАЧ. СКО-1	МИХАЙЛОВ	<i>[Signature]</i>
ГЛ. КОНСТР.	МАТВЕЕВ	<i>[Signature]</i>
ГИП	ГРИГОРЬЕВ	<i>[Signature]</i>
РУК. БР.	АКИШИНА	<i>[Signature]</i>
СТ. ИНЖ.	ПОЛЯКОВ	<i>[Signature]</i>
ИНЖЕН.	ТИЩЕНКО	<i>[Signature]</i>
ПРОВЕРИЛ	ЭПОВА	<i>[Signature]</i>

1.424.1-5.30-107		
КАРКАС ПЛОСКИЙ KR113-1 ... KR113-8	СТАДИЯ	ЛИСТ
	Р	1
ПРОМСТРОЙПРОЕКТ		



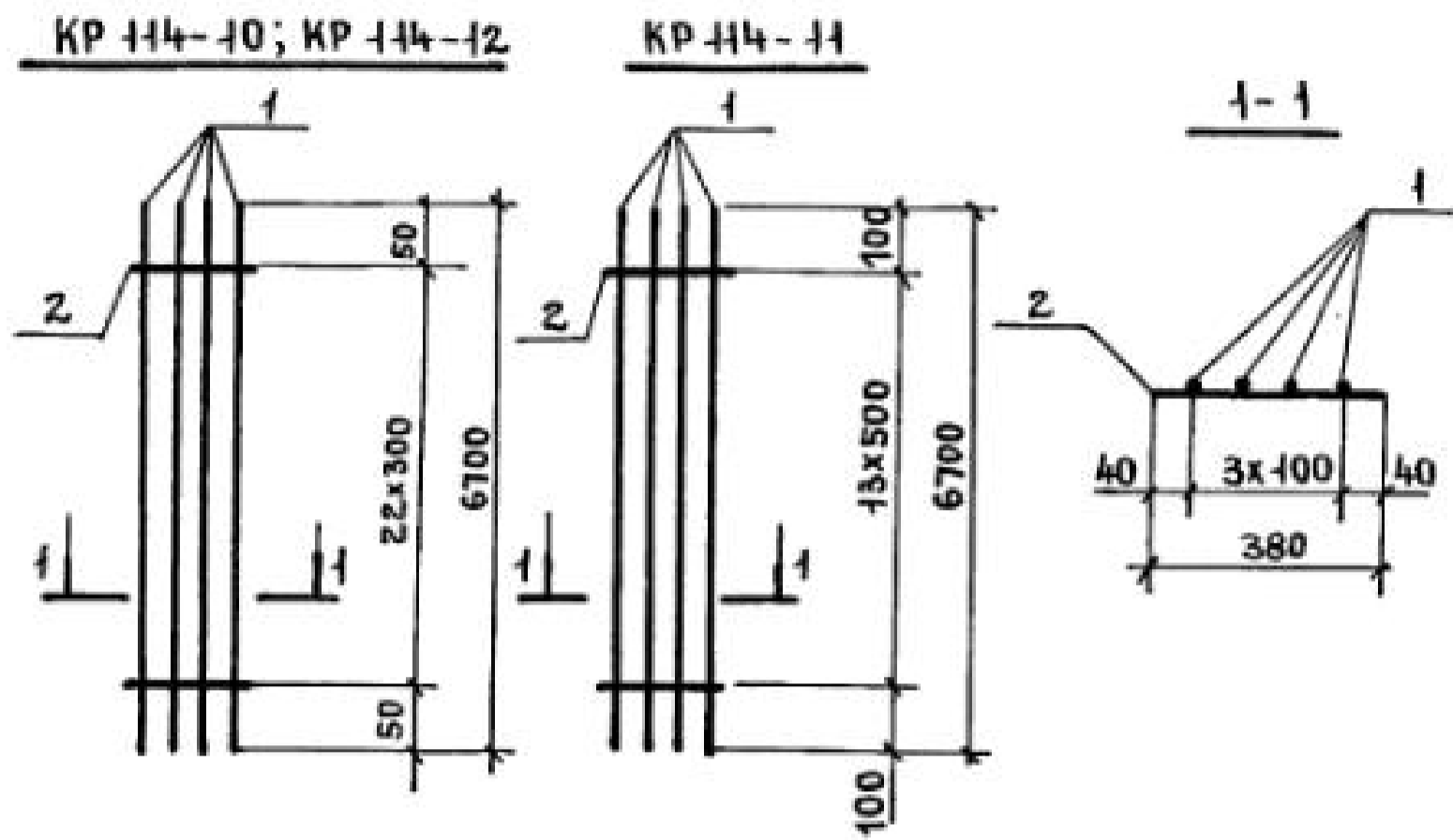
Арматура класса ВрI по ГОСТ 6727-80*;
А-I и А-III по ГОСТ 5781-82*

Марка каркаса	Поз.	Наименование	Кол.	Масса ед., кг	Общая масса, кг
KR114-1	1	Φ 12 AIII ℓ = 6750	2	5,99	12,8
	2	Φ 5BpI ℓ = 380	17	0,05	
KR114-2	1	Φ 22 AIII ℓ = 6700	2	19,97	72,5
	2	Φ 22 AIII ℓ = 5150	2	15,35	
	3	Φ 6 A I ℓ = 380	23	0,08	
KR114-3	1	Φ 25 AIII ℓ = 6700	2	25,80	94,7
	2	Φ 25 AIII ℓ = 5150	2	19,83	
	3	Φ 8 A I ℓ = 380	23	0,15	
KR114-4	1	Φ 28 AIII ℓ = 6700	2	32,36	118,5
	2	Φ 28 AIII ℓ = 5350	2	25,84	
	3	Φ 8 A I ℓ = 380	14	0,15	
KR114-5	1	Φ 28 AIII ℓ = 6700	2	32,36	120,1
	2	Φ 28 AIII ℓ = 5450	2	26,32	
	3	Φ 8 A I ℓ = 380	18	0,15	
KR114-6	1	Φ 32 AIII ℓ = 6700	2	42,28	156,0
	2	Φ 32 AIII ℓ = 5450	2	34,39	
	3	Φ 8 A I ℓ = 380	18	0,15	
KR114-7	1	Φ 36 AIII ℓ = 6700	2	53,53	198,3
	2	Φ 36 AIII ℓ = 5450	2	43,55	
	3	Φ 10 A I ℓ = 380	18	0,23	
KR114-8	1	Φ 18 AIII ℓ = 6700	4	13,4	55,0
	2	Φ 5BpI ℓ = 380	27	0,05	
KR114-9	1	Φ 22 AIII ℓ = 6700	4	19,97	81,3
	2	Φ 6 A I ℓ = 380	18	0,08	
KR114-13	1	Φ 28 AIII ℓ = 6700	4	29,35	120,1
	2	Φ 8 A I ℓ = 380	18	0,15	

ИНВ. № ПОДЛ. ПОДПИСЬ И ДАТА ВЗАИМ. ИМБ. №

И. КОНТР.	МИХАЙЛОВ	
НАЧ. СКО-1	МИХАЙЛОВ	
ГЛ. КОНСТР.	МАТВЕЕВ	
ГИП	ГРИГОРЬЕВ	
РУК. БР.	АКИШИНА	
СТ. ИНЖ.	ПОЛЯКОВ	
ИНЖЕНЕР	ТИЩЕНКО	
ПРОВЕР.	ЭЛОВА	

1.424.1-5.3С-108		
Каркас плоский KR114-1...KR114-9; KR114-13	СТАВЛЯ	ЛИСТ
	Р	1
ПРОМСТРОЙПРОЕКТ		



МАРКА КАРКАСА	Поз.	НАИМЕНОВАНИЕ	КОЛ.	МАССА ЕД., КГ	ОБЩАЯ МАССА, КГ
KR 114-10	1	φ 22A III l = 6700	4	19,97	81,7
	2	φ 6A I l = 380	23	0,08	
KR 114-11	1	φ 25A III l = 6700	4	25,80	105,3
	2	φ 8A I l = 380	14	0,15	
KR 114-12	1	φ 25A III l = 6700	4	25,80	106,7
	2	φ 8A I l = 380	23	0,15	

Арматура класса A-I и A-III по ГОСТ 5781-82*

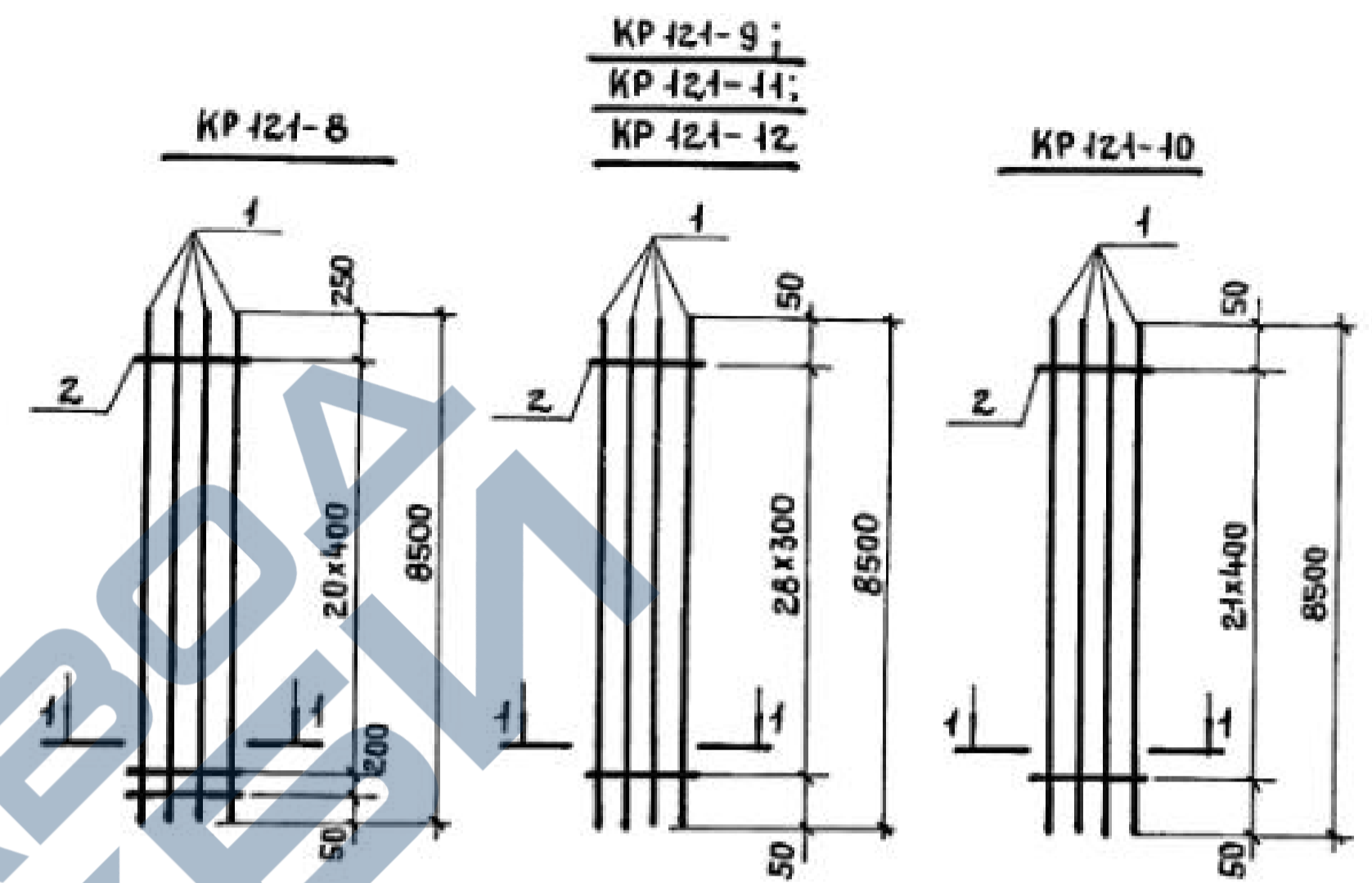
И. КОНТР.	МИХАЙЛОВ	
НАЧ. СКО-1	МИХАЙЛОВ	
ГЛ. КОНСТ.	МАТВЕЕВ	
ГИП	ГРИГОРЬЕВ	
РУК. БР.	АКИШИНА	
СТ. ИНЖ.	ПОЛЯКОВ	
ИНЖЕНЕР	ТИЩЕНКО	
ПРОВЕРИЛ	ЭПОВА	

1.424.1-5.30-109

КАРКАС ПЛОСКИЙ
KR 114-10... KR 114-12

СТАДИЯ	ЛИСТ	ЛИСТОВ
Р		1

ПРОМСТРОЙПРОЕКТ



МАРКА КАРКАСА	Поз.	НАИМЕНОВАНИЕ	КОЛ.	МАССА ЕД., КГ	ОБЩАЯ МАССА, КГ
KR 121-8	1	φ 20A III l = 8500	4	21,00	85,1
	2	φ 5Bp I l = 380	22	0,05	
KR 121-9	1	φ 20A III l = 8500	4	21,00	85,5
	2	φ 5Bp I l = 380	29	0,05	
KR 121-10	1	φ 22A III l = 8500	4	25,33	103,1
	2	φ 6A I l = 380	22	0,08	
KR 121-11	1	φ 22A III l = 8500	4	25,33	103,6
	2	φ 6A I l = 380	29	0,08	
KR 121-12	1	φ 25A III l = 8500	4	32,73	135,3
	2	φ 8A I l = 380	29	0,15	

Арматура класса Bp-I по ГОСТ 6727-80*; A-I и A-III по ГОСТ 5781-82*

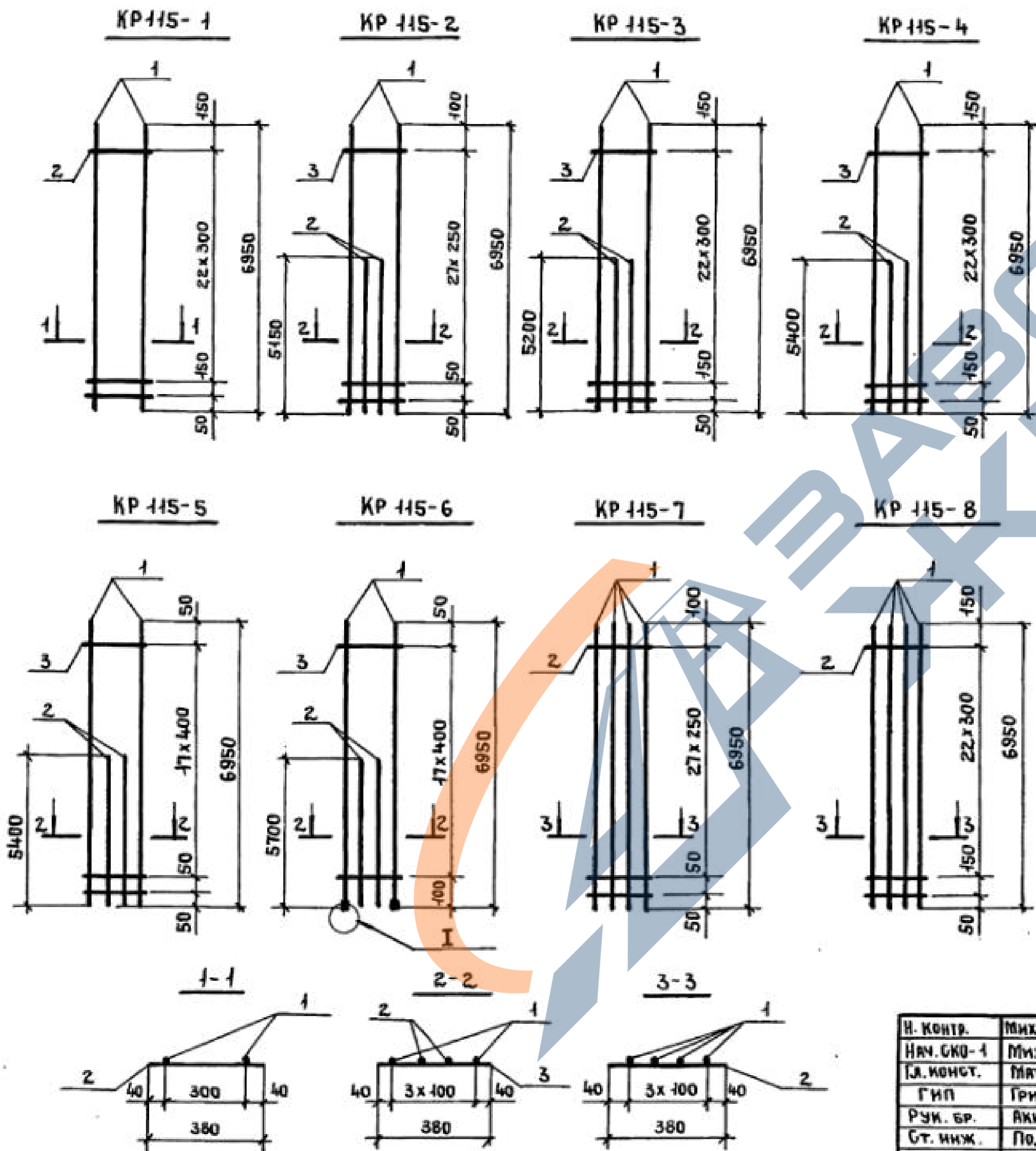
И. КОНТР.	МИХАЙЛОВ	
НАЧ. СКО-1	МИХАЙЛОВ	
ГЛ. КОНСТ.	МАТВЕЕВ	
ГИП	ГРИГОРЬЕВ	
РУК. БРИС	АКИШИНА	
СТ. ИНЖ.	ПОЛЯКОВ	
СТ. ИНЖ.	ЭПОВА	
ПРОВЕРИЛ	ТИЩЕНКО	

1.424.1-5.30-118

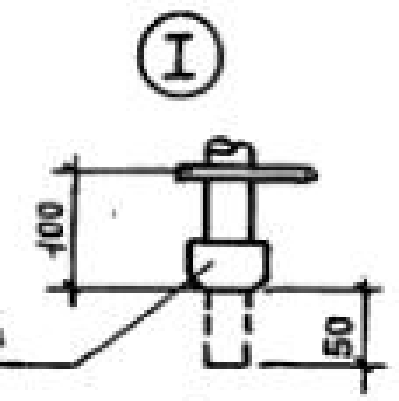
КАРКАС ПЛОСКИЙ
KR 121-8 ... KR 121-12

СТАДИЯ	ЛИСТ	ЛИСТОВ
Р		1

ПРОМСТРОЙПРОЕКТ



МАРКА КАРКАСА	Поз.	НАИМЕНОВАНИЕ	КОЛ.	МАССА ЕД., КГ	ОБЩАЯ МАССА, КГ
KR 115-1	1	φ 22 A III l = 6950	2	20,71	43,3
	2	φ 6 A I l = 380	24	0,08	
KR 115-2	1	φ 18 A III l = 6950	2	13,90	49,9
	2	φ 18 A III l = 5150	2	10,30	
	3	φ 5 Bp I l = 380	29	0,05	
KR 115-3	1	φ 22 A III l = 6950	2	20,71	74,3
	2	φ 22 A III l = 5200	2	15,50	
	3	φ 6 A I l = 380	24	0,08	
KR 115-4	1	φ 25 A III l = 6950	2	26,76	98,1
	2	φ 25 A III l = 5400	2	20,19	
	3	φ 8 A I l = 380	24	0,15	
KR 115-5	1	φ 28 A III l = 6950	2	33,57	122,2
	2	φ 28 A III l = 5400	2	26,08	
	3	φ 8 A I l = 380	19	0,15	
KR 115-6	1	φ 32 A III l = 7000	2	44,17	146,1
	2	φ 28 A III l = 5700	2	27,53	
	3	φ 8 A I l = 380	18	0,15	
KR 115-7	1	φ 18 A III l = 6950	4	13,90	57,1
	2	φ 5 Bp I l = 380	29	0,05	
KR 115-8	1	φ 20 A III l = 6950	4	17,17	69,9
	2	φ 5 Bp I l = 380	24	0,05	



И. КОНТР.	МИХАЙЛОВ	<i>[Signature]</i>
НАЧ. СКУ-1	МИХАЙЛОВ	<i>[Signature]</i>
ГЛАВ. КОНСТ.	МАТВЕЕВ	<i>[Signature]</i>
ГИП	ГРИГОРЬЕВ	<i>[Signature]</i>
РУК. БР.	АКИШНИНА	<i>[Signature]</i>
СТ. ИНЖ.	ПОЛЯКОВ	<i>[Signature]</i>
ИНЖ.	ТИЩЕНКО	<i>[Signature]</i>
ПРОВЕРИЛ	ЭЛОВА	<i>[Signature]</i>

1.424.1-5.30-110

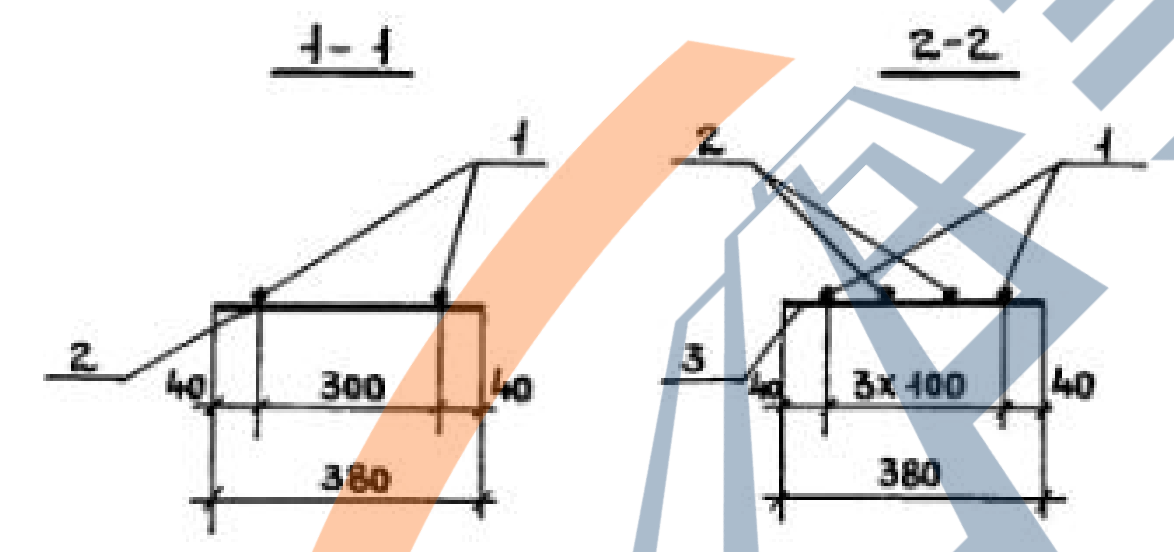
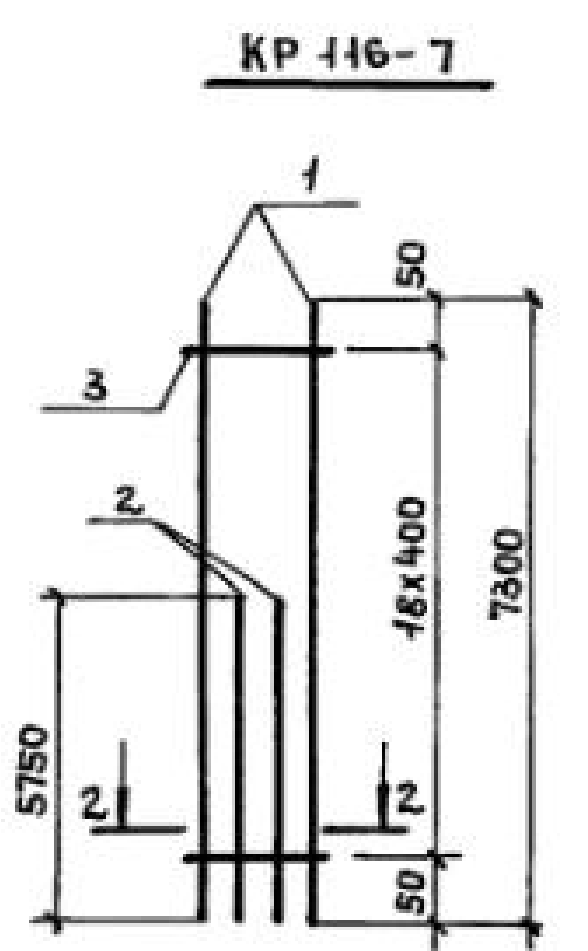
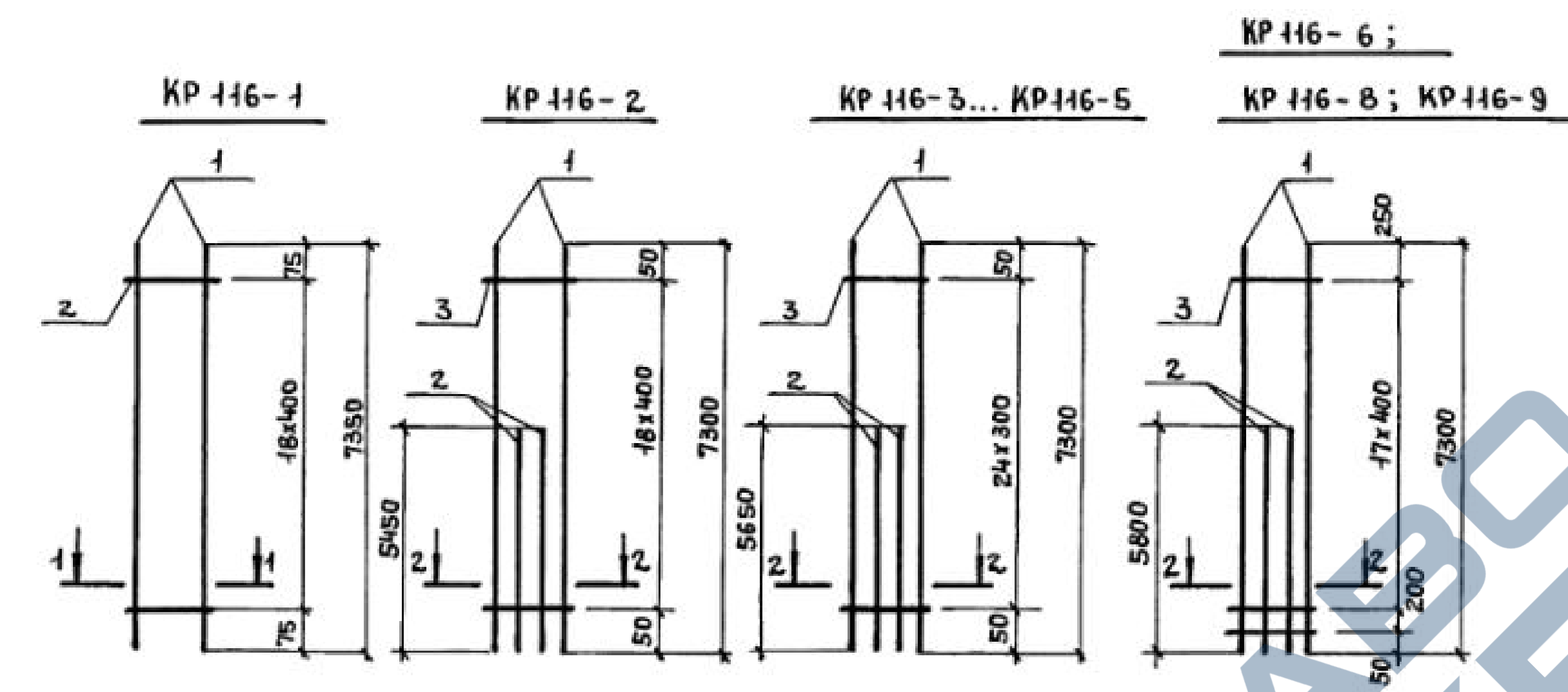
КАРКАС ПЛОСКИЙ
KR 115-1 ... KR 115-8

СТАДИЯ	ЛИСТ	ЛИСТОВ
Р		1

ПРОМСТРОЙПРОЕКТ

АРМАТУРА КЛАССА Bp-I по ГОСТ 6727-80* A-I и A-III по ГОСТ 5761-82*

ИИО. П-ПОДП. ПУДЖИМЪ П ДАИИ ДДАМ. МНБ. П.



Арматура класса ВР-I по ГОСТ 6121-80*;
А-I и А-III по ГОСТ 5781-82*

МАРКА КАРКАСА	Поз.	НАИМЕНОВАНИЕ	КОЛ.	МАССА ЕД., КГ	ОБЩАЯ МАССА, КГ
KP 116-1	1	φ12 A III l = 7350	2	6,52	14,0
	2	φ5 ВР I l = 380	19	0,05	
KP 116-2	1	φ20 A III l = 7300	2	18,03	63,9
	2	φ20 A III l = 5450	2	13,46	
	3	φ5 ВР I l = 380	19	0,05	
KP 116-3	1	φ20 A III l = 7300	2	18,03	65,2
	2	φ20 A III l = 5650	2	13,96	
	3	φ5 ВР I l = 380	25	0,05	
KP 116-4	1	φ22 A III l = 7300	2	21,75	79,2
	2	φ22 A III l = 5650	2	16,84	
	3	φ6 A I l = 380	25	0,08	
KP 116-5	1	φ25 A III l = 7300	2	28,11	103,5
	2	φ25 A III l = 5650	2	21,75	
	3	φ8 A I l = 380	25	0,15	
KP 116-6	1	φ28 A III l = 7300	2	35,26	129,4
	2	φ28 A III l = 5800	2	28,01	
	3	φ8 A I l = 380	19	0,15	
KP 116-7	1	φ28 A III l = 7300	2	35,26	128,9
	2	φ28 A III l = 5750	2	27,77	
	3	φ8 A I l = 380	19	0,15	
KP 116-8	1	φ32 A III l = 7300	2	46,06	168,2
	2	φ32 A III l = 5800	2	36,60	
	3	φ8 A I l = 380	19	0,15	
KP 116-9	1	φ36 A III l = 7300	2	58,33	213,7
	2	φ36 A III l = 5800	2	46,34	
	3	φ10 A I l = 380	19	0,23	

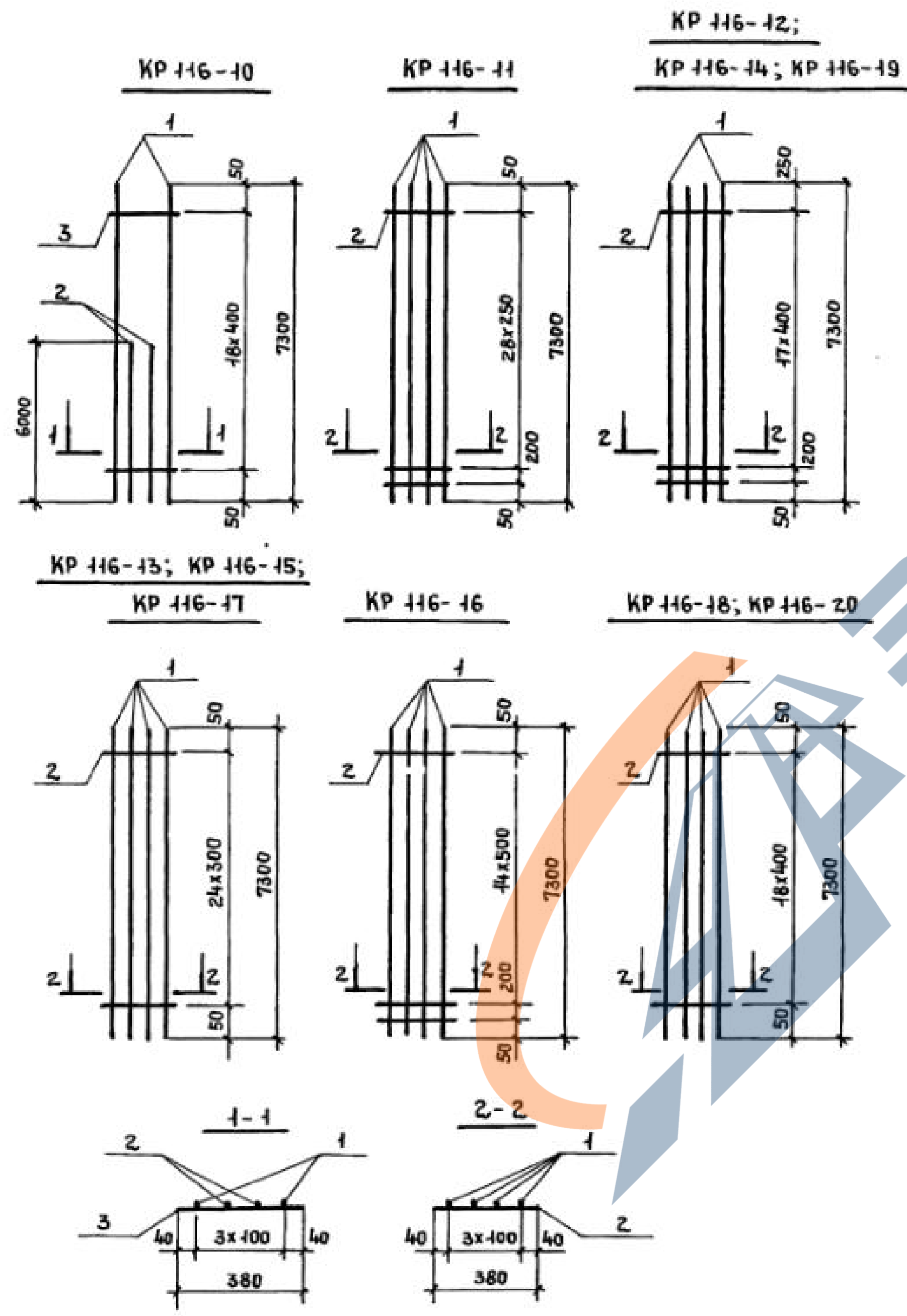
ИВ. № ПОДАЧ. ПОДПИСЬ И ДАТА | ВЗАМ. ИВ. № |

И. КОНТР.	МИХАЙЛОВ	<i>[Signature]</i>
НАЧ. СКО-1	МИХАЙЛОВ	<i>[Signature]</i>
ГЛ. КОНСТ.	МАТВЕЕВ	<i>[Signature]</i>
ГИП	ГРИГОРЬЕВ	<i>[Signature]</i>
РУК. БР.	АКИШНИН	<i>[Signature]</i>
СТ. ИНЖ.	ПОЛЯКОВ	<i>[Signature]</i>
СТ. ИНЖ.	ЭПОВА	<i>[Signature]</i>
ПРОВЕРИЛ	ТИЩЕНКО	<i>[Signature]</i>

1.424.1-5.3С-111

КАРКАС ПЛОСКИЙ
KP 116-1 ... KP 116-9

СТАНДА	ЛИСТ	ЛИСТОВ
P		1
ПРОИСТРОЙПРОЕКТ		



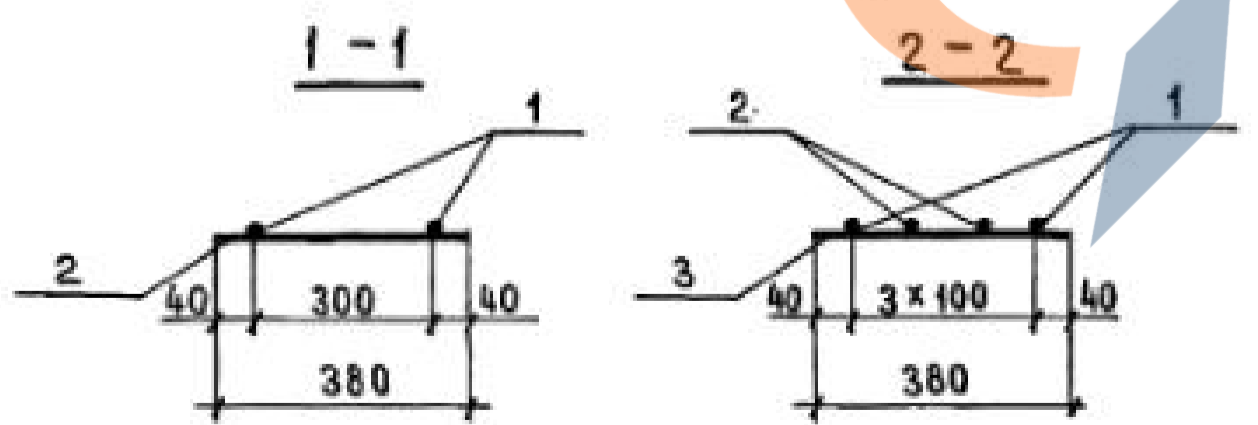
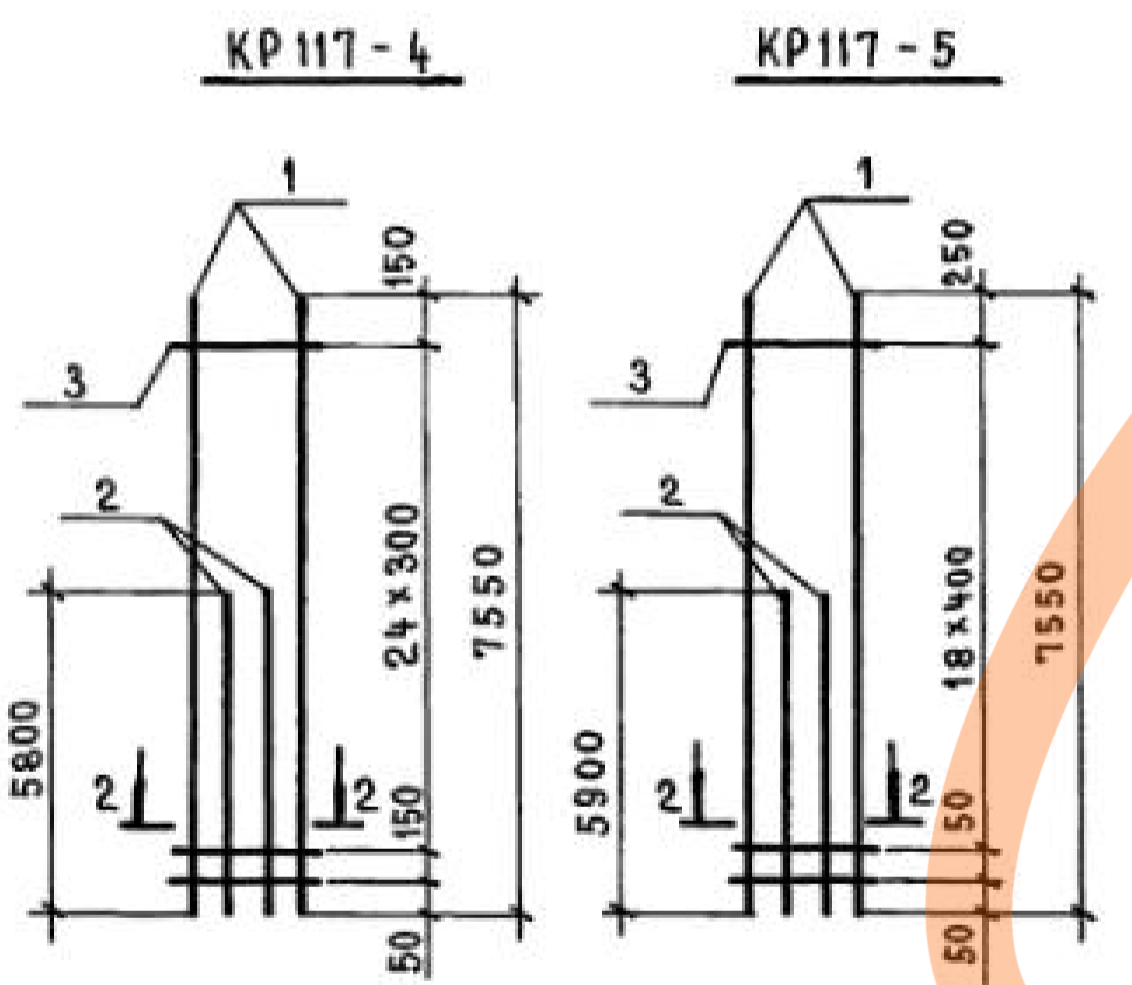
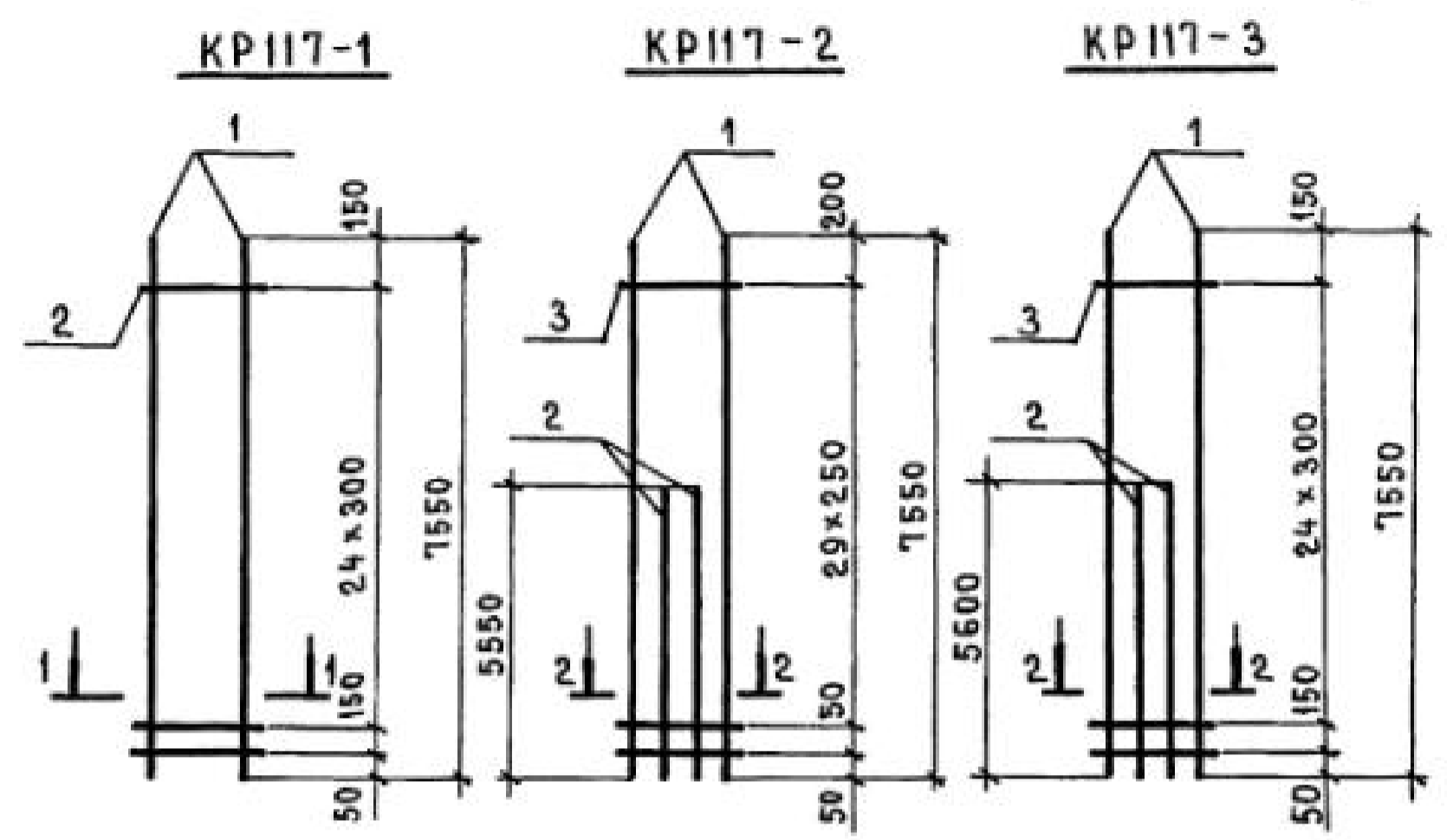
МАРКА КАРКАСА	Поз.	НАИМЕНОВАНИЕ	КОЛ.	МАССА ЕД., КГ	ОБЩАЯ МАССА, КГ
КР116-10	1	φ 36A III ℓ = 7300	2	58,33	216,9
	2	φ 36A III ℓ = 6000	2	47,94	
	3	φ 10A I ℓ = 380	19	0,23	
КР116-11	1	φ 18A III ℓ = 7300	4	14,60	59,9
	2	φ 5Bp I ℓ = 380	30	0,05	
КР116-12	1	φ 20A III ℓ = 7300	4	18,03	73,1
	2	φ 5Bp I ℓ = 380	19	0,05	
КР116-13	1	φ 20A III ℓ = 7300	4	18,03	73,4
	2	φ 5Bp I ℓ = 380	25	0,05	
КР116-14	1	φ 22A III ℓ = 7300	4	21,75	88,5
	2	φ 6A I ℓ = 380	19	0,08	
КР116-15	1	φ 22A III ℓ = 7300	4	21,75	89,0
	2	φ 6A I ℓ = 380	25	0,08	
КР116-16	1	φ 25A III ℓ = 7300	4	28,11	114,8
	2	φ 8A I ℓ = 380	16	0,15	
КР116-17	1	φ 25A III ℓ = 7300	4	28,11	116,2
	2	φ 8A I ℓ = 380	25	0,15	
КР116-18	1	φ 28A III ℓ = 7300	4	35,26	143,9
	2	φ 8A I ℓ = 380	19	0,15	
КР116-19	1	φ 28A III ℓ = 7300	4	35,26	143,9
	2	φ 8A I ℓ = 380	19	0,15	
КР116-20	1	φ 32A III ℓ = 7300	4	46,06	187,1
	2	φ 8A I ℓ = 380	19	0,15	

Арматура класса Вр-I по ГОСТ 6727-80*;
A-I и A-III по ГОСТ 5781-82*

И. КОНТР.	МИХАЙЛОВ		1.424.1-5.30-112			
НАЧ. БКО-1	МИХАЙЛОВ		КАРКАС ПЛОСКИЙ КР116-10... КР116-20	СТАДНЯ	ЛИСТ	ЛИСТОВ
ГЛ. КОНСТР.	МАТВЕЕВ			Р		1
ГИП	ГРИГОРЬЕВ			ПРОМСТРОЙПРОЕКТ		
РУК. БРИГ.	АКИШНИНА					
СТ. ИНЖ.	ПОЛЯКОВ					
СТ. ИНЖ.	ЭЛОВА					
ПРОВЕРИЛ	ТИЩЕНКО					

23572-04 114

ИМВ. № ПОДЛ. ПОДПИСЬ И ДАТА. ВЗАИМ. ИМВ. №



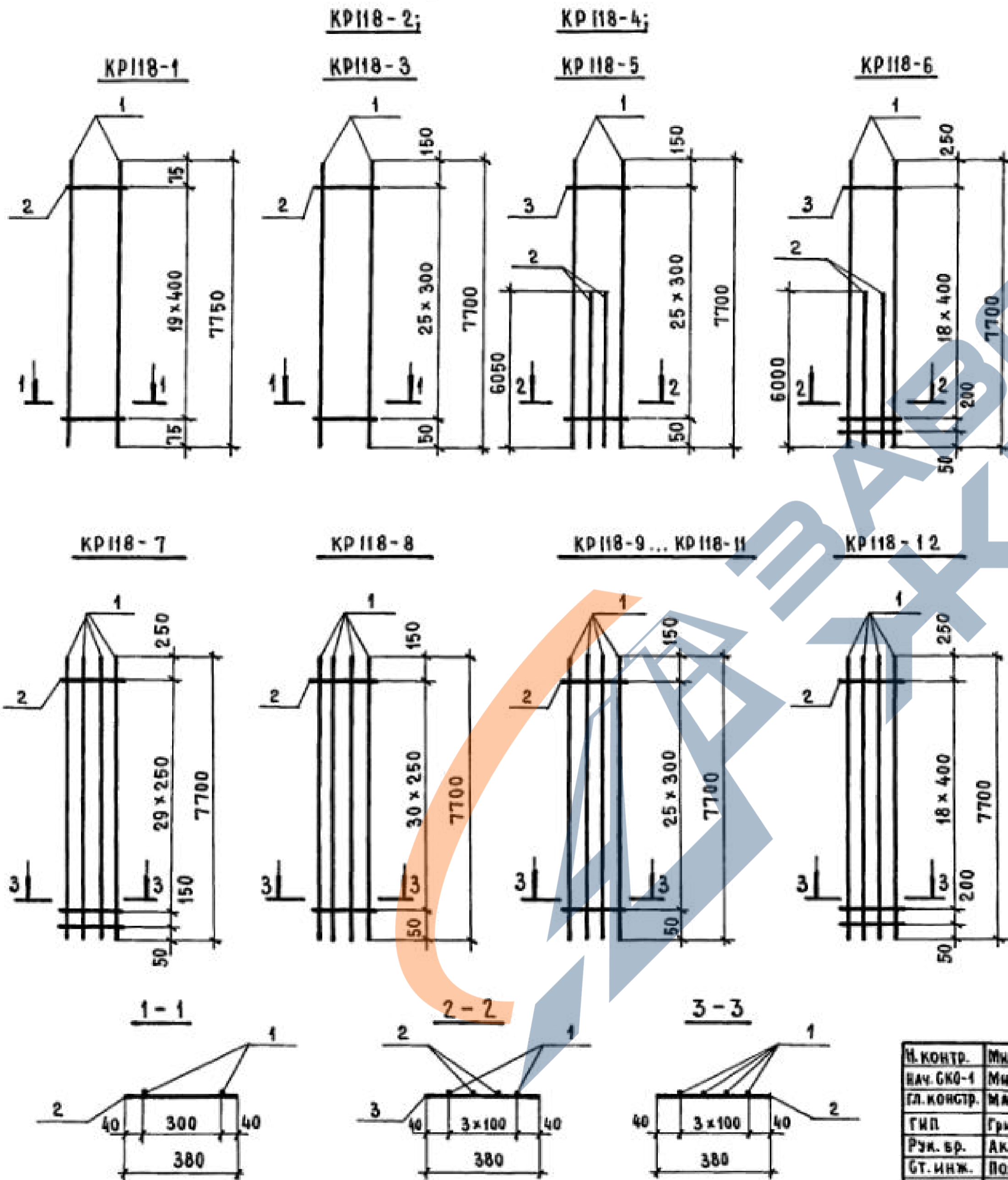
МАРКА КАРКАСА	Поз.	НАИМЕНОВАНИЕ	КОЛ.	МАССА ЕД., КГ	ОБЩАЯ МАССА, КГ
KR117-1	1	Φ 20 AIII ℓ = 7550	2	18,65	38,6
	2	Φ 5BpI ℓ = 380	26	0,05	
KR117-2	1	Φ 18 AIII ℓ = 7550	2	15,10	54,0
	2	Φ 18 AIII ℓ = 5550	2	11,10	
	3	Φ 5BpI ℓ = 380	31	0,05	
KR117-3	1	Φ 22 AIII ℓ = 7550	2	22,50	80,5
	2	Φ 22 AIII ℓ = 5600	2	16,69	
	3	Φ 6 A I ℓ = 380	26	0,08	
KR117-4	1	Φ 25 AIII ℓ = 7550	2	29,07	106,7
	2	Φ 25 AIII ℓ = 5800	2	22,33	
	3	Φ 8 A I ℓ = 380	26	0,15	
KR117-5	1	Φ 28 AIII ℓ = 7550	2	36,47	132,9
	2	Φ 28 AIII ℓ = 5900	2	28,50	
	3	Φ 8 A I ℓ = 380	20	0,15	

Арматура класса Bp-I по ГОСТ 6727-80*;
A-I и A-III по ГОСТ 5781-82*.

ИНВ. № ПОДЛ. ПОДПИСЬ И ДАТА ВЗАИМ. ИНВ. №

Н. КОНТР.	МИХАЙЛОВ	<i>[Signature]</i>
НАЧ. СКО-1	МИХАЙЛОВ	<i>[Signature]</i>
ГЛ. КОНСТР.	МАТВЕЕВ	<i>[Signature]</i>
ГНП	ГРИГОРЬЕВ	<i>[Signature]</i>
РУК. БР.	АКИШИНА	<i>[Signature]</i>
СТ. ИНЖ.	ПОЛЯКОВ	<i>[Signature]</i>
СТ. ИНЖ.	ЭПОБА	<i>[Signature]</i>
ПРОВ.	ТИЩЕНКО	<i>[Signature]</i>

1.424.1-5.3G-113		
Каркас плоский KR117-1... KR117-5	Лист	1
	ПРОМСТРОЙПРОЕКТ	

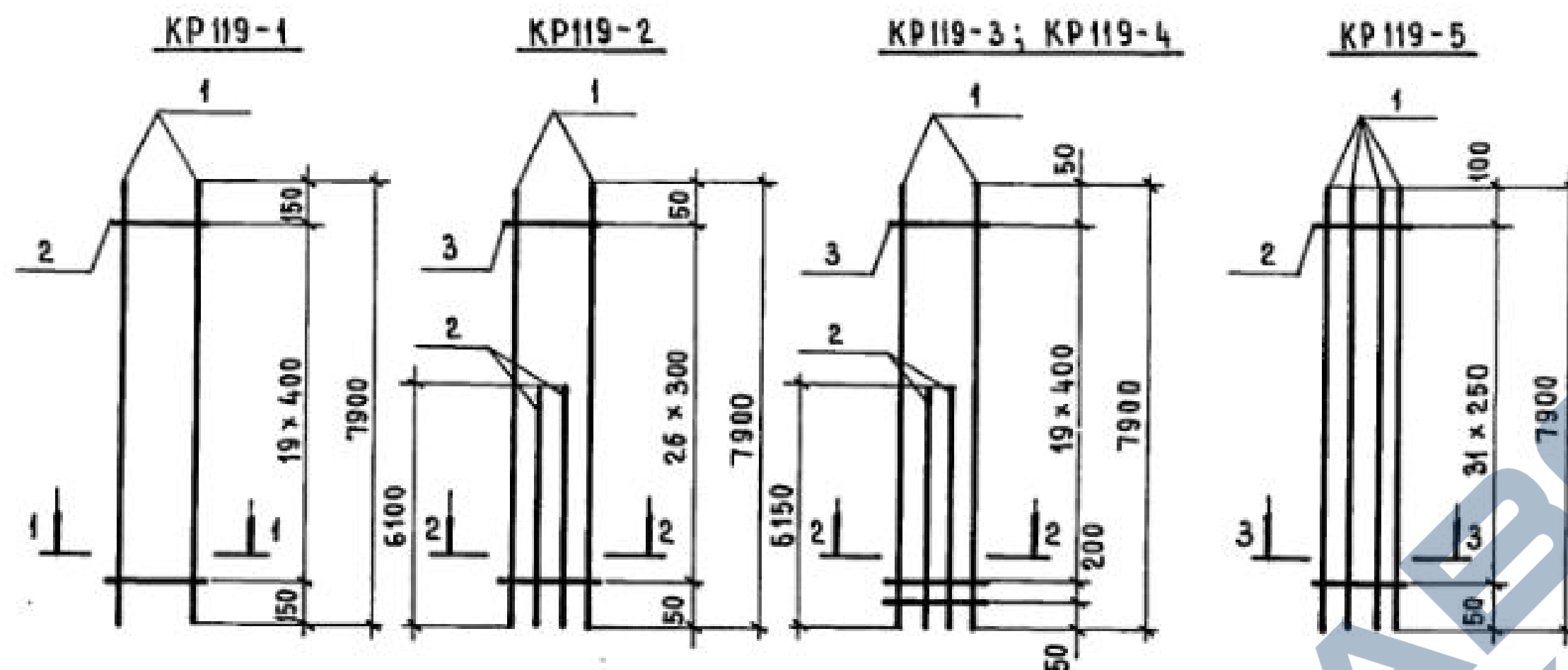


МАРКА КАРКАСА	Поз.	НАИМЕНОВАНИЕ	КОЛ.	МАССА ЕД., КГ	ОБЩАЯ МАССА, КГ
KR118-1	1	Φ12 АIII ℓ = 7750	2	6,88	14,8
	2	Φ5 ВрI ℓ = 380	20	0,05	
KR118-2	1	Φ20 АIII ℓ = 7700	2	19,02	39,3
	2	Φ5 ВрI ℓ = 380	26	0,05	
KR118-3	1	Φ22 АIII ℓ = 7700	2	22,95	48,0
	2	Φ6 АI ℓ = 380	26	0,08	
KR118-4	1	Φ22 АIII ℓ = 7700	2	22,95	84,0
	2	Φ22 АIII ℓ = 6050	2	18,03	
	3	Φ6 АI ℓ = 380	26	0,08	
KR118-5	1	Φ25 АIII ℓ = 7700	2	29,65	109,8
	2	Φ25 АIII ℓ = 6050	2	23,29	
	3	Φ8 АI ℓ = 380	26	0,15	
KR118-6	1	Φ28 АIII ℓ = 7700	2	37,19	135,3
	2	Φ28 АIII ℓ = 6000	2	28,98	
	3	Φ8 АI ℓ = 380	20	0,15	
KR118-7	1	Φ18 АIII ℓ = 7700	4	15,40	63,2
	2	Φ5 ВрI ℓ = 380	31	0,05	
KR118-8	1	Φ18 АIII ℓ = 7700	4	15,40	63,2
	2	Φ5 ВрI ℓ = 380	31	0,05	
KR118-9	1	Φ20 АIII ℓ = 7700	4	19,02	77,4
	2	Φ5 ВрI ℓ = 380	26	0,05	
KR118-10	1	Φ22 АIII ℓ = 7700	4	22,95	93,9
	2	Φ6 АI ℓ = 380	26	0,08	
KR118-11	1	Φ25 АIII ℓ = 7700	4	29,65	122,5
	2	Φ8 АI ℓ = 380	26	0,15	
KR118-12	1	Φ28 АIII ℓ = 7700	4	37,19	151,8
	2	Φ8 АI ℓ = 380	20	0,15	

И. КОНТР.	МИХАЙЛОВ	
НАЧ. СКО-1	МИХАЙЛОВ	
ГЛ. КОНСТР.	МАТВЕЕВ	
ГИП	Григорьев	
Рук. вр.	АКИШИНА	
Ст. инж.	ПОДЯКОВ	
Ст. инж.	ЭЛОВА	
Проверил	ТЩЕНКО	

1.424.1-5.30-114		
Каркас плоский KR118-1... KR118-12	СТАДИЯ	ЛИСТ
	Р	1
ПРОМСТРОЙПРОЕКТ		

Арматура класса Вр-I по ГОСТ 6727-80* ; А-I и А-III по ГОСТ 5781-82*.



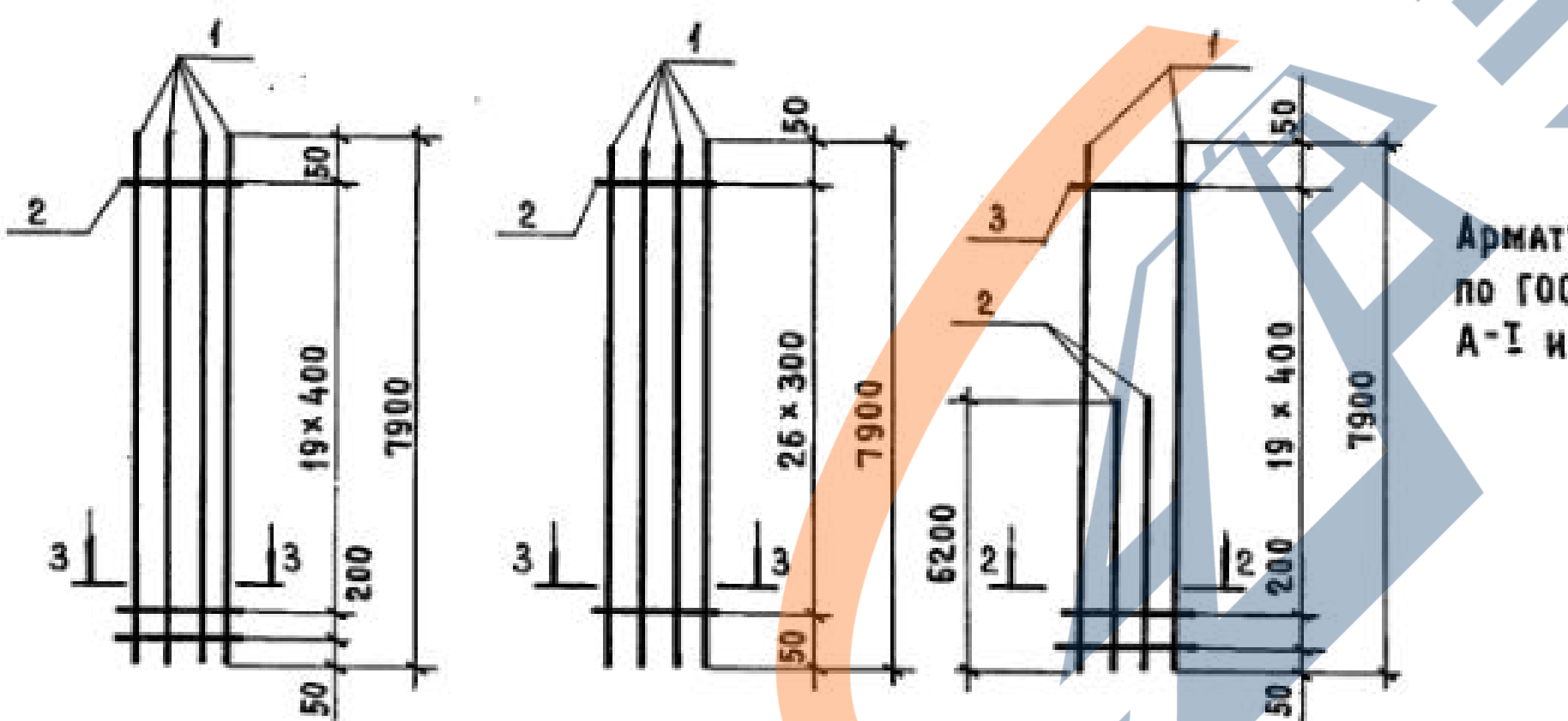
КР119-6; КР119-8;

КР119-7;

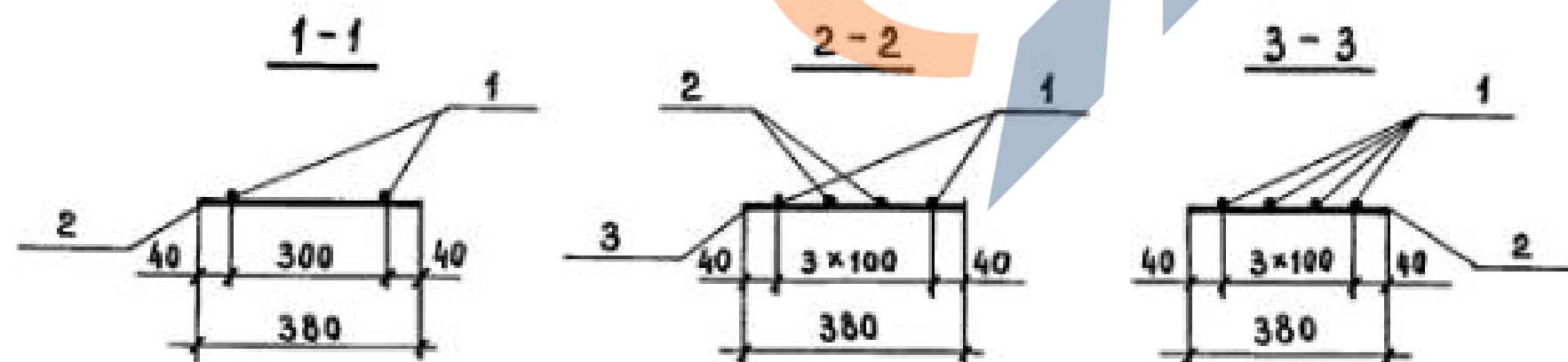
КР119-11; КР119-12

КР119-9; КР119-10

КР119-13



Арматура класса Вр-I по ГОСТ 6727-80*; А-I и А-III по ГОСТ 5781-82*.



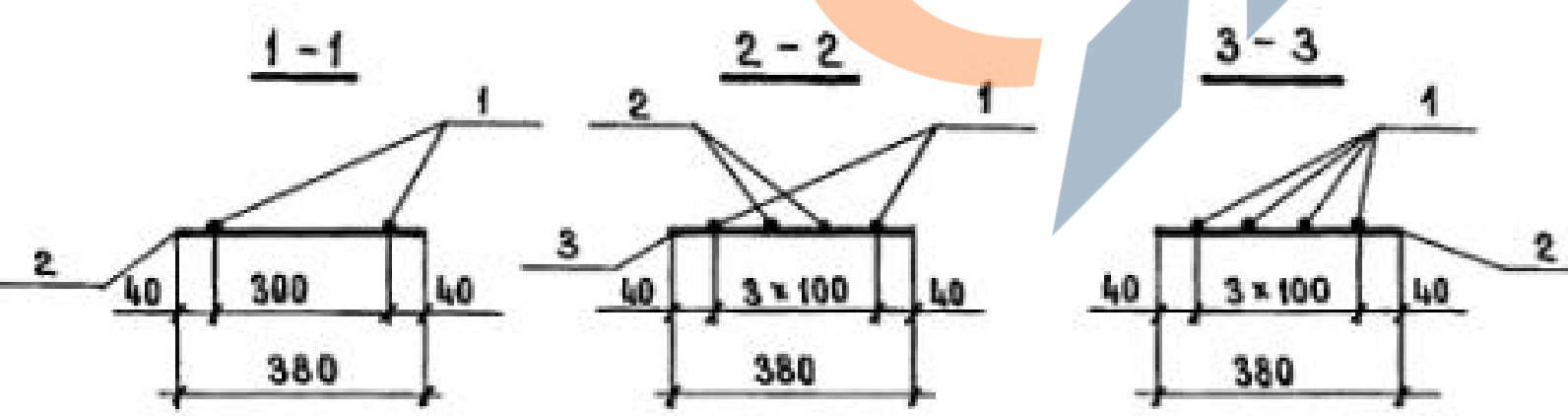
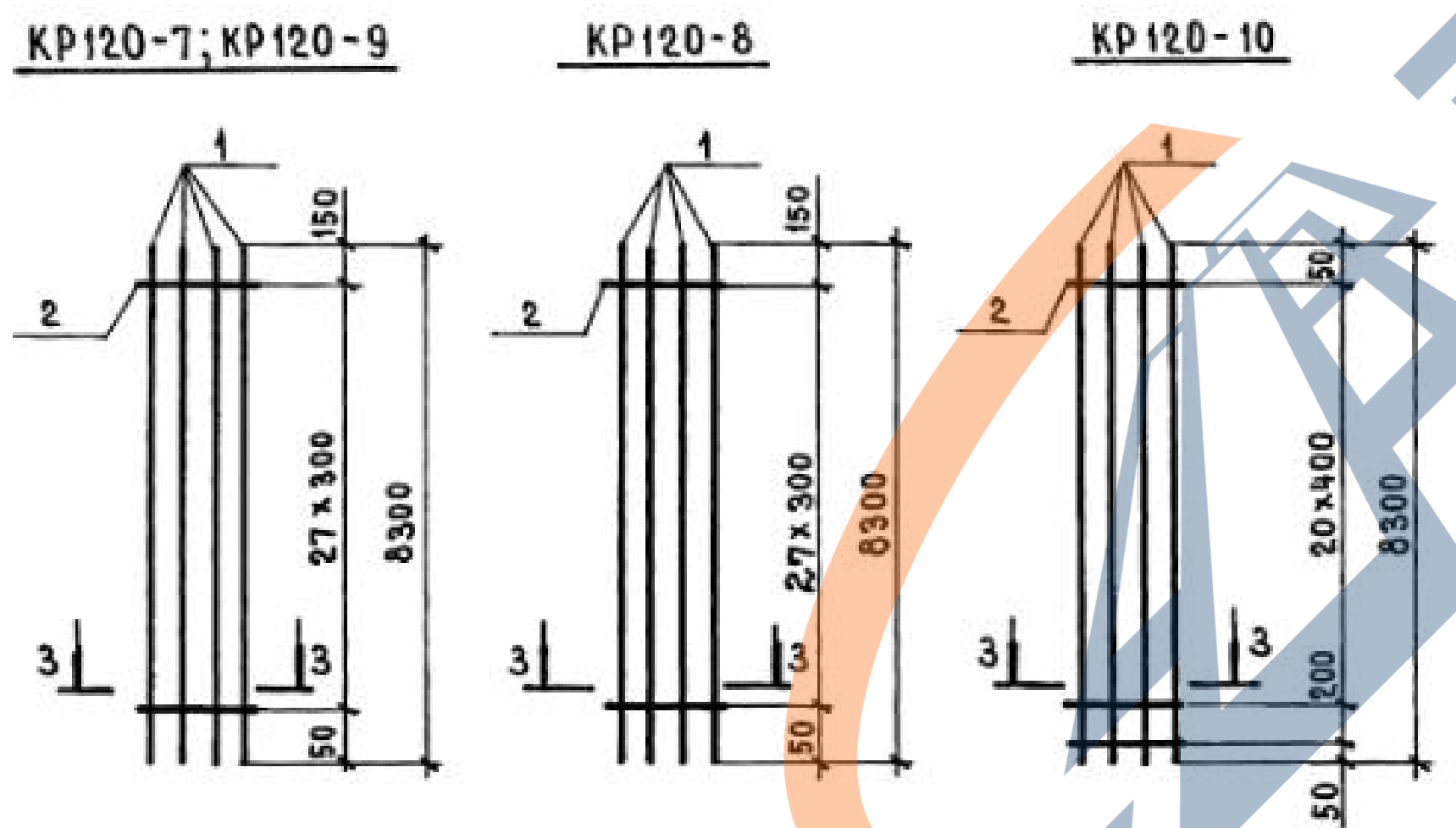
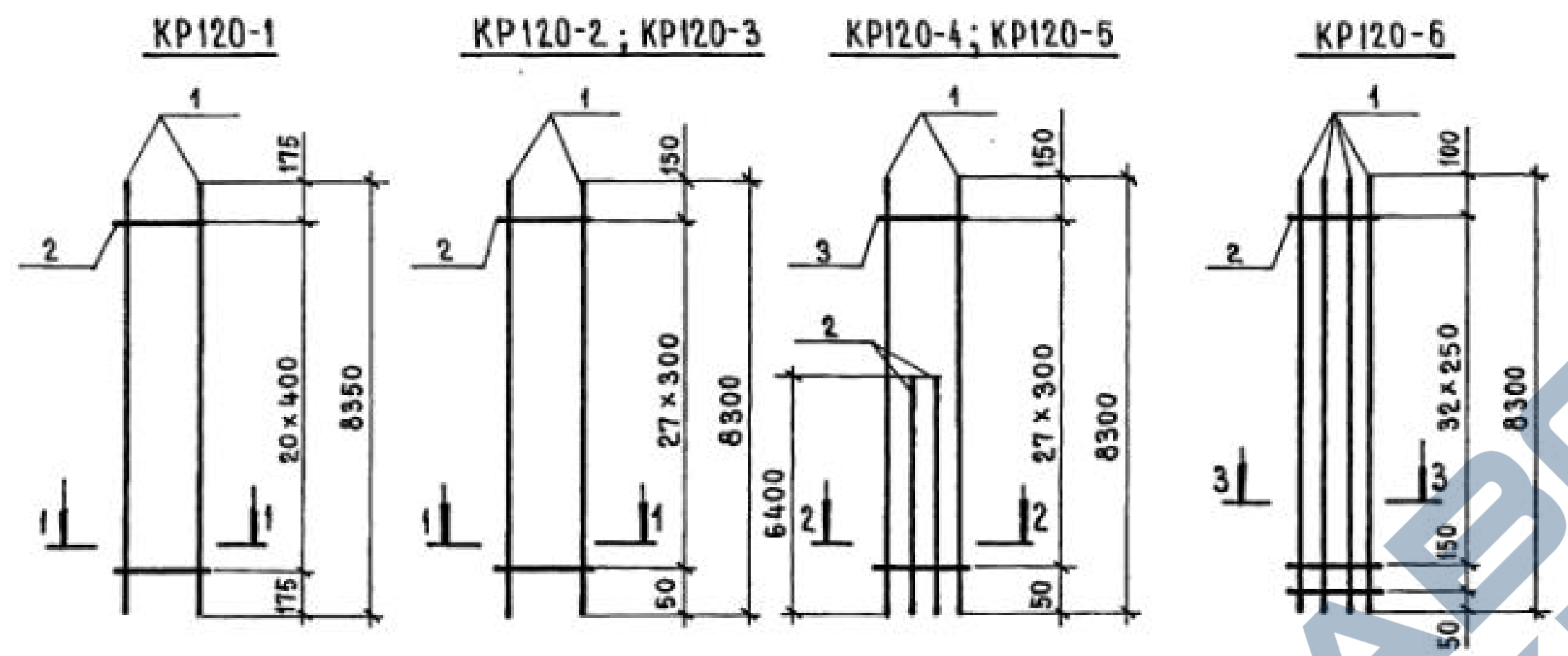
Марка каркаса	Поз.	НАИМЕНОВАНИЕ	Кол.	МАССА ЕД., КГ	ОБЩАЯ МАССА, КГ
КР119-1	1	Φ 12 АIII ℓ = 7900	2	7,02	15,0
	2	Φ 5 ВрI ℓ = 380	20	0,05	
КР119-2	1	Φ 25 АIII ℓ = 7900	2	30,42	111,7
	2	Φ 25 АIII ℓ = 6100	2	23,49	
	3	Φ 8 АI ℓ = 380	27	0,15	
КР119-3	1	Φ 28 АIII ℓ = 7900	2	38,16	138,9
	2	Φ 28 АIII ℓ = 6150	2	29,70	
	3	Φ 8 АI ℓ = 380	21	0,15	
КР119-4	1	Φ 32 АIII ℓ = 7900	2	49,85	180,5
	2	Φ 32 АIII ℓ = 6150	2	38,81	
	3	Φ 8 АI ℓ = 380	21	0,15	
КР119-5	1	Φ 18 АIII ℓ = 7900	4	15,8	64,8
	2	Φ 5 ВрI ℓ = 380	32	0,05	
КР119-6	1	Φ 20 АIII ℓ = 7900	4	19,51	79,1
	2	Φ 5 ВрI ℓ = 380	21	0,05	
КР119-7	1	Φ 20 АIII ℓ = 7900	4	19,51	79,4
	2	Φ 5 ВрI ℓ = 380	27	0,05	
КР119-8	1	Φ 22 АIII ℓ = 7900	4	23,54	95,8
	2	Φ 6 АI ℓ = 380	21	0,08	
КР119-9	1	Φ 22 АIII ℓ = 7900	4	23,54	96,4
	2	Φ 6 АI ℓ = 380	27	0,08	
КР119-10	1	Φ 25 АIII ℓ = 7900	4	30,42	125,7
	2	Φ 8 АI ℓ = 380	27	0,15	
КР119-11	1	Φ 28 АIII ℓ = 7900	4	38,16	155,8
	2	Φ 8 АI ℓ = 380	24	0,15	
КР119-12	1	Φ 32 АIII ℓ = 7900	4	49,85	202,6
	2	Φ 8 АI ℓ = 380	21	0,15	
КР119-13	1	Φ 36 АIII ℓ = 7900	2	63,12	230,1
	2	Φ 36 АIII ℓ = 6200	2	49,54	
	3	Φ 10 АI ℓ = 380	21	0,23	

И. КОМП.	Михайлов	
НАЧ. БКО-1	Михайлов	
ГЛ. КОНСТР.	МАТВЕЕВ	
ГИП	Григорьев	
Рук. Бр.	Акишина	
СТ. НИЖ.	Поляков	
СТ. НИЖ.	Эпова	
Проверил	Тищенко	

1.424.1-5.3С-115

КАРКАС ПЛОСКИЙ
КР119-1... КР119-13

СТАДИЯ	ЛИСТ	ЛИСТОВ
Р		1
ПРОМСТРОЙПРОЕКТ		



Марка каркаса	Поз.	Наименование	Кол.	Масса ед., кг	Общая масса, кг
KP120-1	1	Φ 12AIII ℓ = 8350	2	7,42	15,9
	2	Φ 5BpI ℓ = 380	21	0,05	
KP120-2	1	Φ 20AIII ℓ = 8300	2	20,50	42,4
	2	Φ 5BpI ℓ = 380	28	0,05	
KP120-3	1	Φ 22AIII ℓ = 8300	2	24,73	51,7
	2	Φ 6A I ℓ = 380	28	0,08	
KP120-4	1	Φ 20AIII ℓ = 8300	2	20,50	74,0
	2	Φ 20AIII ℓ = 6400	2	15,81	
	3	Φ 5BpI ℓ = 380	28	0,05	
KP120-5	1	Φ 22AIII ℓ = 8300	2	24,73	89,8
	2	Φ 22AIII ℓ = 6400	2	19,07	
	3	Φ 6A I ℓ = 380	28	0,08	
KP120-6	1	Φ 18AIII ℓ = 8300	4	16,60	68,1
	2	Φ 5BpI ℓ = 380	34	0,05	
KP120-7	1	Φ 20AIII ℓ = 8300	4	20,50	83,4
	2	Φ 5BpI ℓ = 380	28	0,05	
KP120-8	1	Φ 22AIII ℓ = 8300	4	24,73	101,2
	2	Φ 6A I ℓ = 380	28	0,08	
KP120-9	1	Φ 25AIII ℓ = 8300	4	31,96	132,0
	2	Φ 8A I ℓ = 380	28	0,15	
KP120-10	1	Φ 28AIII ℓ = 8300	4	40,09	163,7
	2	Φ 8A I ℓ = 380	22	0,15	

Арматура класса Bp-I по ГОСТ 6727-80*;
A-I и A-III по ГОСТ 5781-82*.

Н.контр.	Михайлов	
Нач.БКО-1	Михайлов	
Гл.контр.	Матвеев	
Г.И.П.	Григорьев	
Руч. бр.	Акишина	
Ст. инж.	Поляков	
Инженер	Тищенко	
Проверил	Зюва	

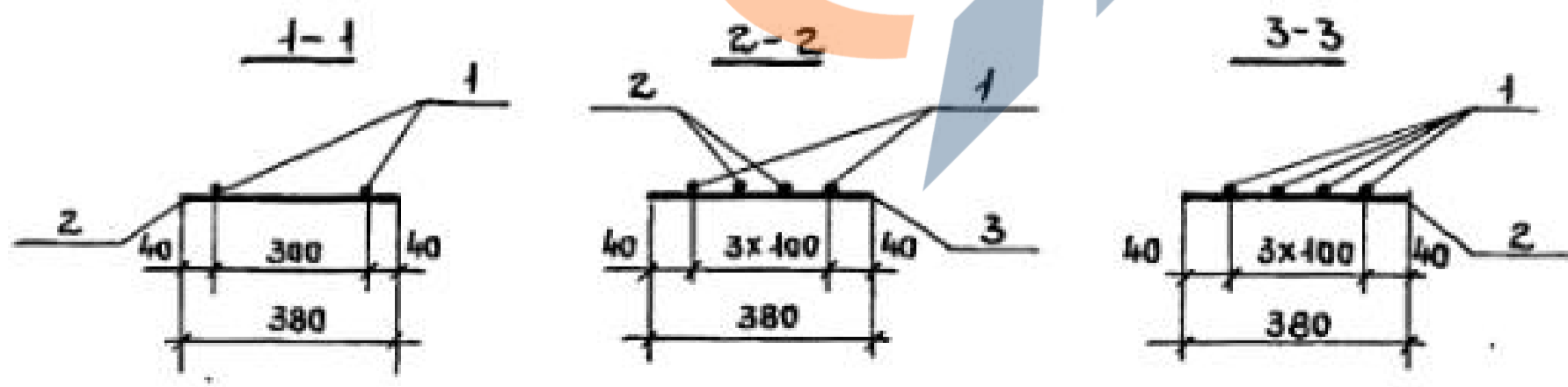
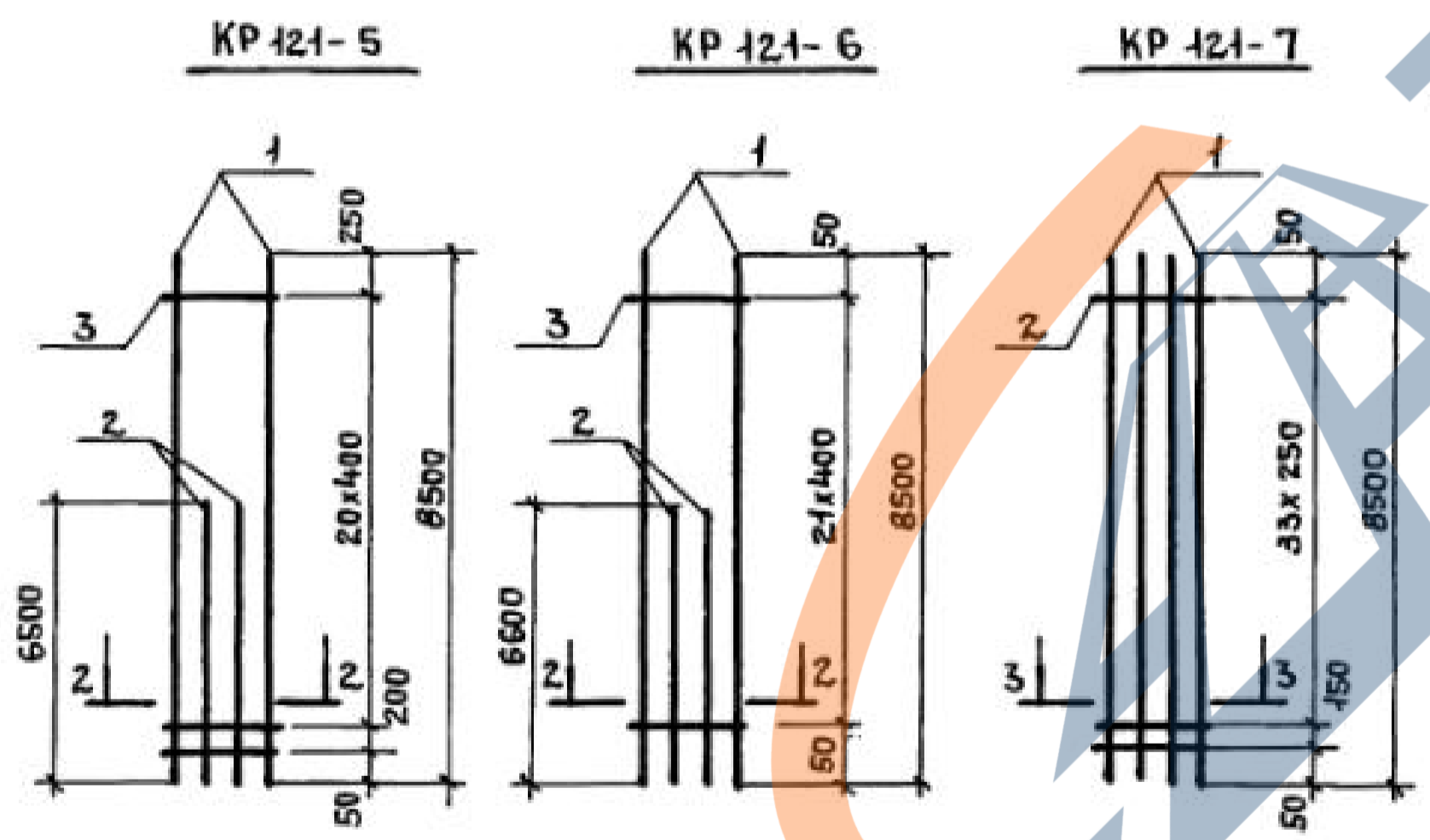
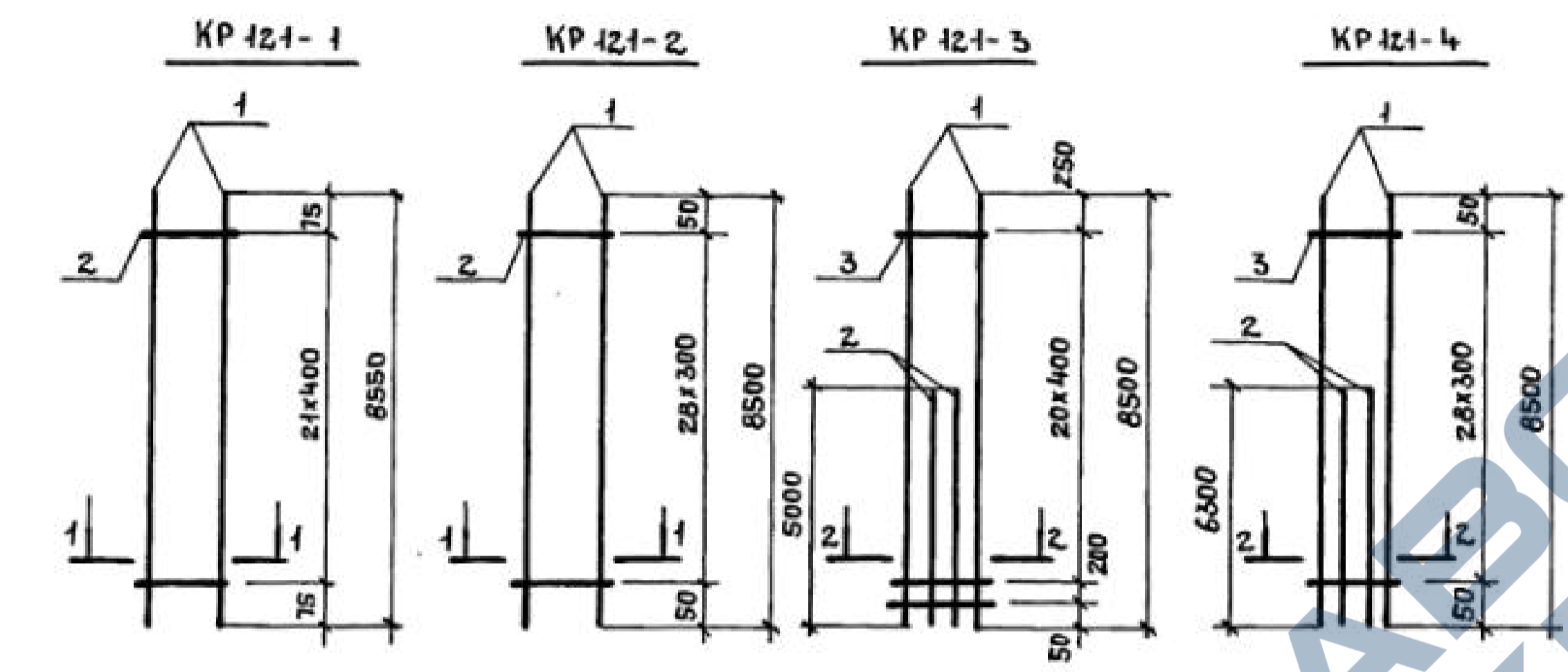
1.424.1-5.30-116

Каркас плоский
KP120-1... KP120-10

Стация	Лист	Листов
Р		1

ПРОМСТРОЙПРОЕКТ

№№, № и дата. Измен. №№, № и дата.



МАРКА КАРКАСА	Поз.	НАИМЕНОВАНИЕ	КОЛ.	МАССА ЕД., КГ	ОБЩАЯ МАССА, КГ
KP 121-1	1	φ 12A III ℓ = 8550	2	7,59	16,3
	2	φ 5Bp I ℓ = 380	22	0,05	
KP 121-2	1	φ 22A III ℓ = 8500	2	25,33	53,0
	2	φ 6A I ℓ = 380	29	0,08	
KP 121-3	1	φ 22A III ℓ = 8500	2	25,33	81,8
	2	φ 22A III ℓ = 5000	2	14,90	
	3	φ 6A I ℓ = 380	22	0,06	
KP 121-4	1	φ 22A III ℓ = 8500	2	25,33	90,5
	2	φ 22A III ℓ = 6300	2	18,77	
	3	φ 6A I ℓ = 380	29	0,08	
KP 121-5	1	φ 28A III ℓ = 8500	2	41,06	148,2
	2	φ 28A III ℓ = 6500	2	31,40	
	3	φ 8A I ℓ = 380	22	0,15	
KP 121-6	1	φ 28A III ℓ = 8500	2	41,06	149,2
	2	φ 28A III ℓ = 6600	2	31,68	
	3	φ 8A I ℓ = 380	22	0,15	
KP 121-7	1	φ 18A III ℓ = 8500	4	17,00	69,8
	2	φ 5Bp I ℓ = 380	35	0,05	

АРМАТУРА КЛАССА Bp-I по ГОСТ 6727-80*,
A-I и A-III по ГОСТ 5781-82*

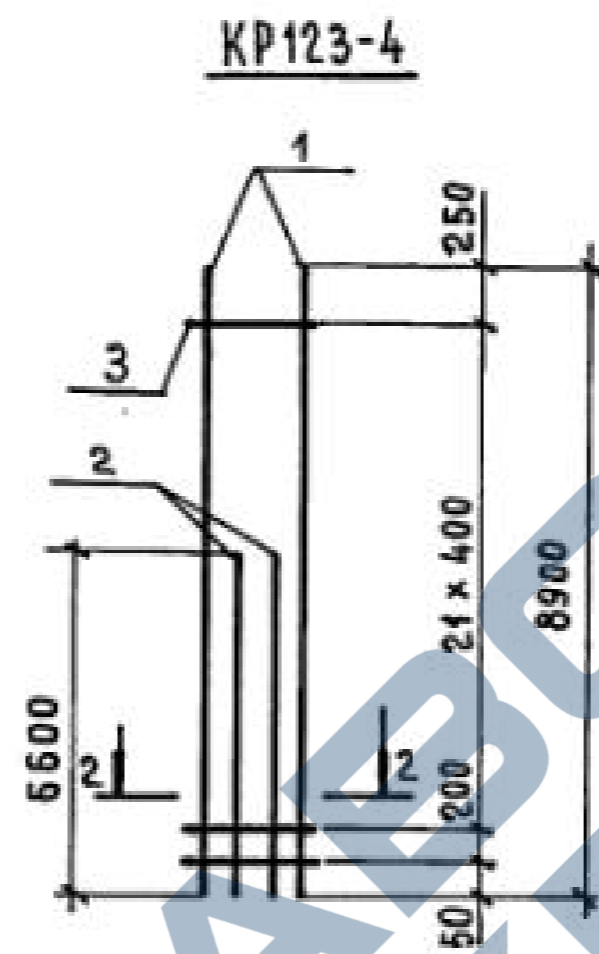
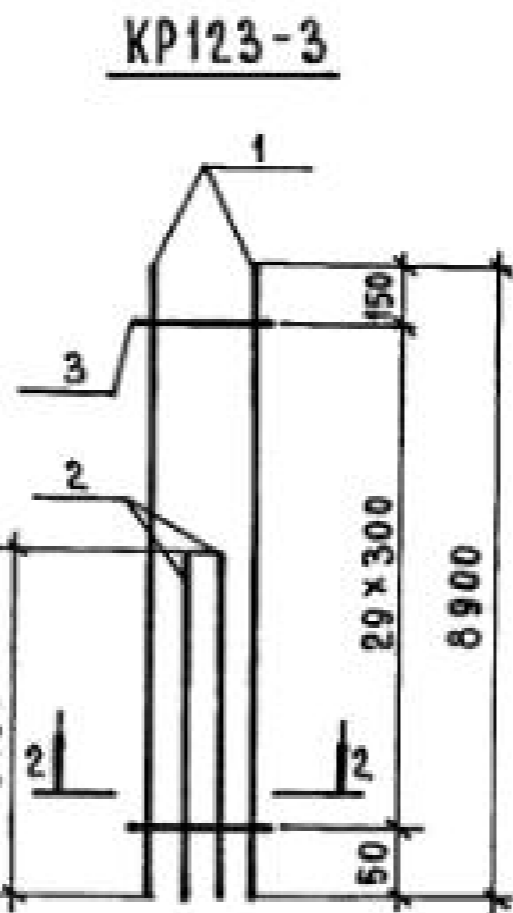
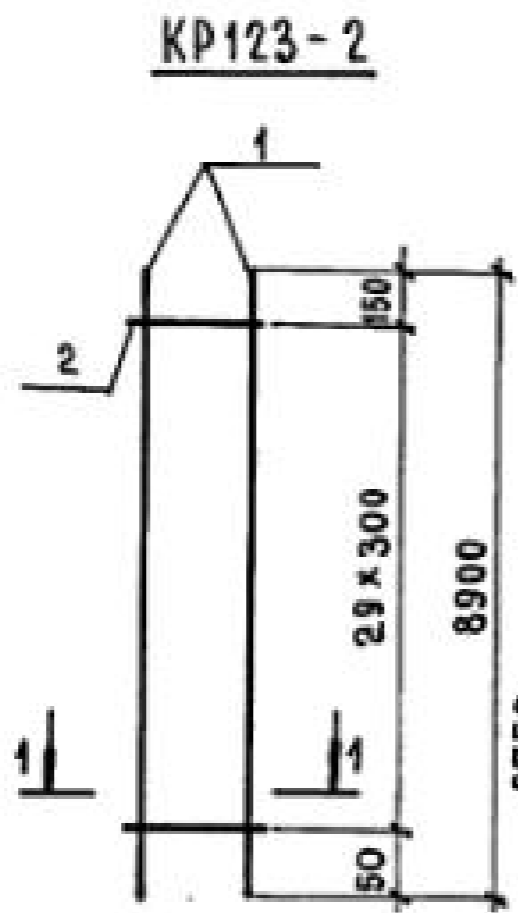
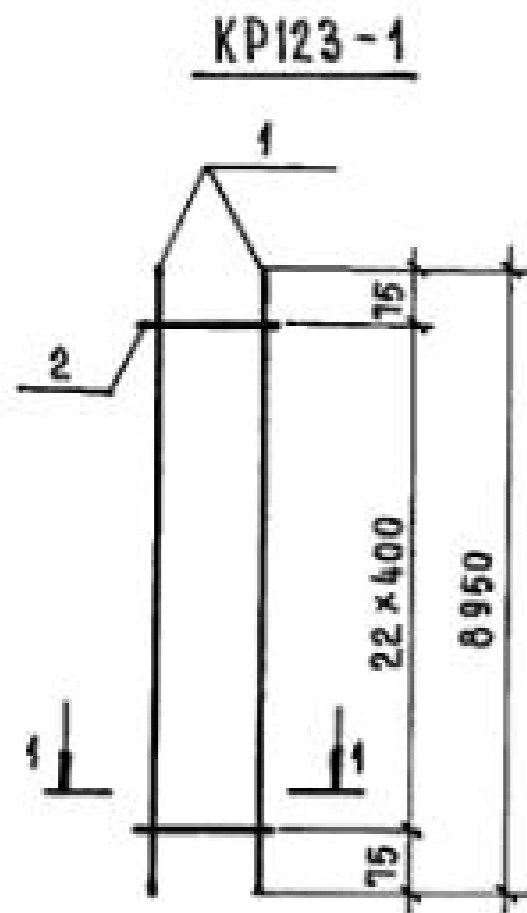
Н. КОНТР.	МИХАЙЛОВ	<i>[Signature]</i>
НАЧ. СКО-1	МИХАЙЛОВ	<i>[Signature]</i>
ГЛ. КОНСТР.	МАТВЕЕВ	<i>[Signature]</i>
ГИП	ГРИГОРЬЕВ	<i>[Signature]</i>
РУК. БРНЕ	АКИШИНА	<i>[Signature]</i>
СТ. ИНЖ.	ПОДЯКОВ	<i>[Signature]</i>
СТ. ИНЖ.	ЭПОВА	<i>[Signature]</i>
ПРОВЕРИЛ	ТИЩЕНКО	<i>[Signature]</i>

1424.1-5.30-117

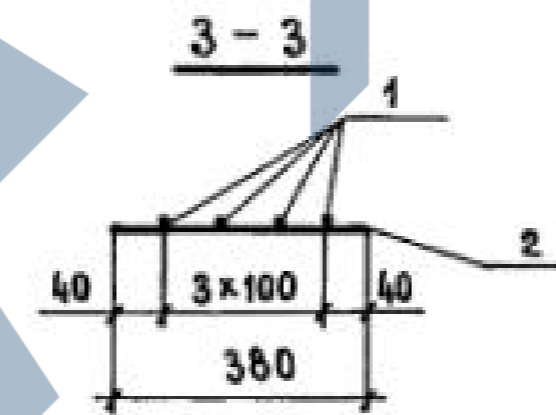
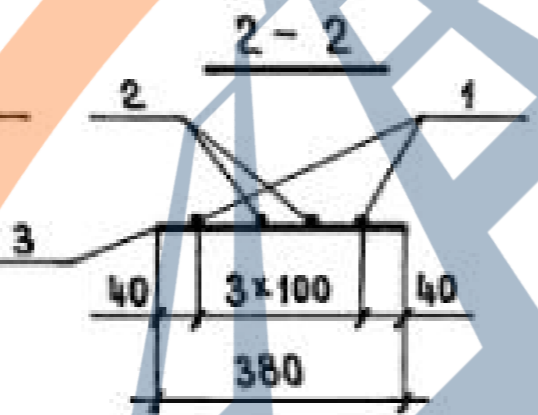
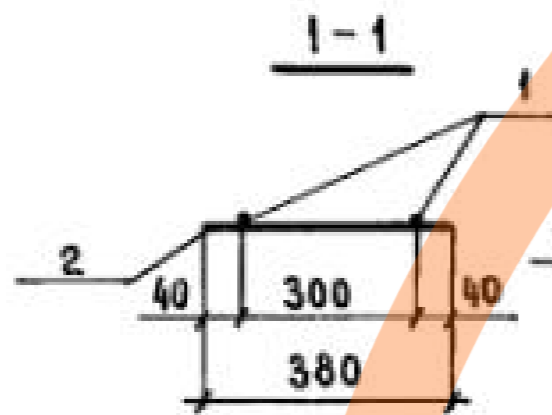
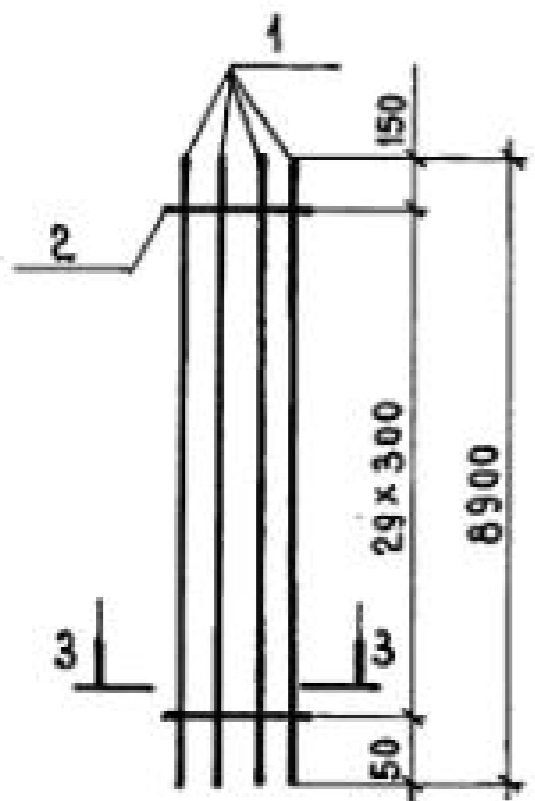
КАРКАС ПЛОСКИЙ
KP 121-1... KP 121-7

СТАДИЯ	ЛИСТ	ЛИСТОВ
P		1
ПРОМСТРОЙПРОЕКТ		

ИМБ. П. ПОДО. ПИДА ПИНСЬ И ДИТА БЪРМ. ИМБ. П. П.



KP123-5... KP123-7



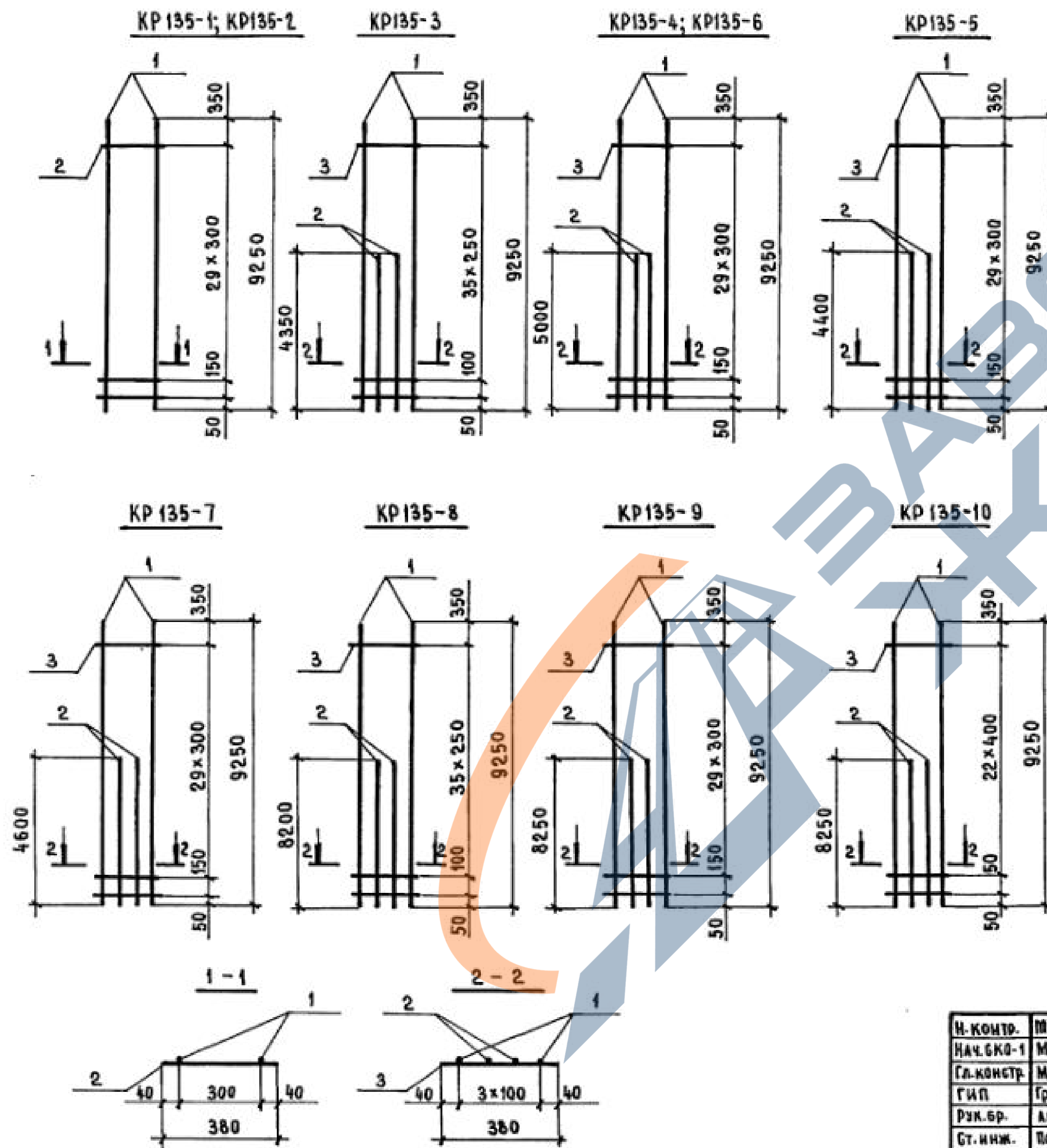
Марка каркаса	Поз.	Наименование	Кол.	Масса ед., кг	Общая масса, кг
KP123-1	1	Φ 12 АIII ℓ = 8950	2	7,95	17,1
	2	Φ 5 Вр I ℓ = 380	23	0,05	
KP123-2	1	Φ 22 АIII ℓ = 8900	2	26,52	55,4
	2	Φ 6 А I ℓ = 380	30	0,08	
KP123-3	1	Φ 22 АIII ℓ = 8900	2	26,52	95,7
	2	Φ 22 АIII ℓ = 6750	2	20,12	
	3	Φ 6 А I ℓ = 380	30	0,08	
KP123-4	1	Φ 28 АIII ℓ = 8900	2	42,99	153,2
	2	Φ 28 АIII ℓ = 6600	2	31,88	
	3	Φ 8 А I ℓ = 380	23	0,15	
KP123-5	1	Φ 20 АIII ℓ = 8900	4	21,98	89,4
	2	Φ 5 Вр I ℓ = 380	30	0,05	
KP123-6	1	Φ 22 АIII ℓ = 8900	4	26,52	108,5
	2	Φ 6 А I ℓ = 380	30	0,08	
KP123-7	1	Φ 25 АIII ℓ = 8900	4	34,27	141,6
	2	Φ 8 А I ℓ = 380	30	0,15	

Арматура класса Вр-I по ГОСТ 6727-80*;
А-I и А-III по ГОСТ 5781-82*.

И. контр.	Михайлов	<i>[Signature]</i>
Нач. СКО-1	Михайлов	<i>[Signature]</i>
Гл. констр.	Матвеев	<i>[Signature]</i>
ГИП	Григорьев	<i>[Signature]</i>
Рук. бр.	Акишина	<i>[Signature]</i>
Ст. инж.	Поляков	<i>[Signature]</i>
Инженер	Тищенко	<i>[Signature]</i>
Проверил	Злова	<i>[Signature]</i>

1.424.1-5.3С-119		
Каркас плоский KP123-1... KP123-7	Стандия	Лист
	Р	1
ПРОМСТРОЙПРОЕКТ		

ИЗДАНИЕ 1982 г. 1 лист в 1 экз. 119



МАРКА КАРКАСА	Поз.	НАИМЕНОВАНИЕ	Кол.	МАРКА ЕД., КГ	ОБЩАЯ МАССА, КГ
KR135-1	1	Φ 20 АШ ℓ = 9250	2	22,85	47,3
	2	Φ 5ВрI ℓ = 380	31	0,05	
KR135-2	1	Φ 22 АШ ℓ = 9250	2	27,57	57,6
	2	Φ 6 АI ℓ = 380	31	0,08	
KR135-3	1	Φ 18 АШ ℓ = 9250	2	18,50	56,3
	2	Φ 18 АШ ℓ = 4350	2	8,70	
	3	Φ 5ВрI ℓ = 380	37	0,05	
KR135-4	1	Φ 20 АШ ℓ = 9250	2	22,85	72,0
	2	Φ 20 АШ ℓ = 5000	2	12,35	
	3	Φ 5ВрI ℓ = 380	31	0,05	
KR135-5	1	Φ 22 АШ ℓ = 9250	2	27,57	83,8
	2	Φ 22 АШ ℓ = 4400	2	13,11	
	3	Φ 6 АI ℓ = 380	31	0,08	
KR135-6	1	Φ 22 АШ ℓ = 9250	2	27,57	87,4
	2	Φ 22 АШ ℓ = 5000	2	14,90	
	3	Φ 6 АI ℓ = 380	31	0,08	
KR135-7	1	Φ 25 АШ ℓ = 9250	2	35,64	111,3
	2	Φ 25 АШ ℓ = 4600	2	17,71	
	3	Φ 8 АI ℓ = 380	31	0,15	
KR135-8	1	Φ 18 АШ ℓ = 9250	2	18,50	71,7
	2	Φ 18 АШ ℓ = 8200	2	16,40	
	3	Φ 5ВрI ℓ = 380	37	0,05	
KR135-9	1	Φ 20 АШ ℓ = 9250	2	22,85	88,0
	2	Φ 20 АШ ℓ = 8250	2	20,38	
	3	Φ 5ВрI ℓ = 380	31	0,05	
KR135-10	1	Φ 22 АШ ℓ = 9250	2	27,57	106,2
	2	Φ 22 АШ ℓ = 8250	2	24,59	
	3	Φ 6 АI ℓ = 380	24	0,08	

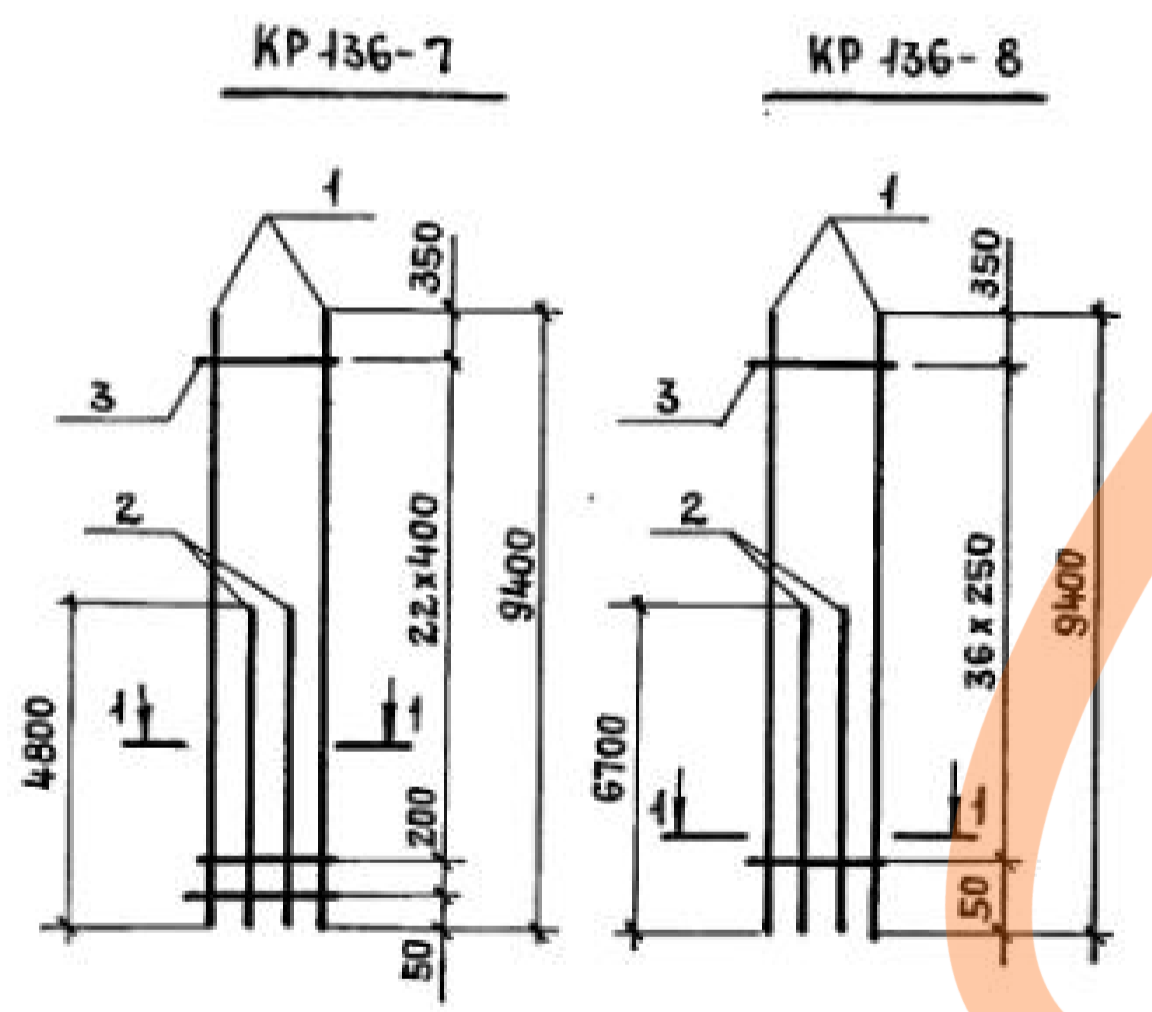
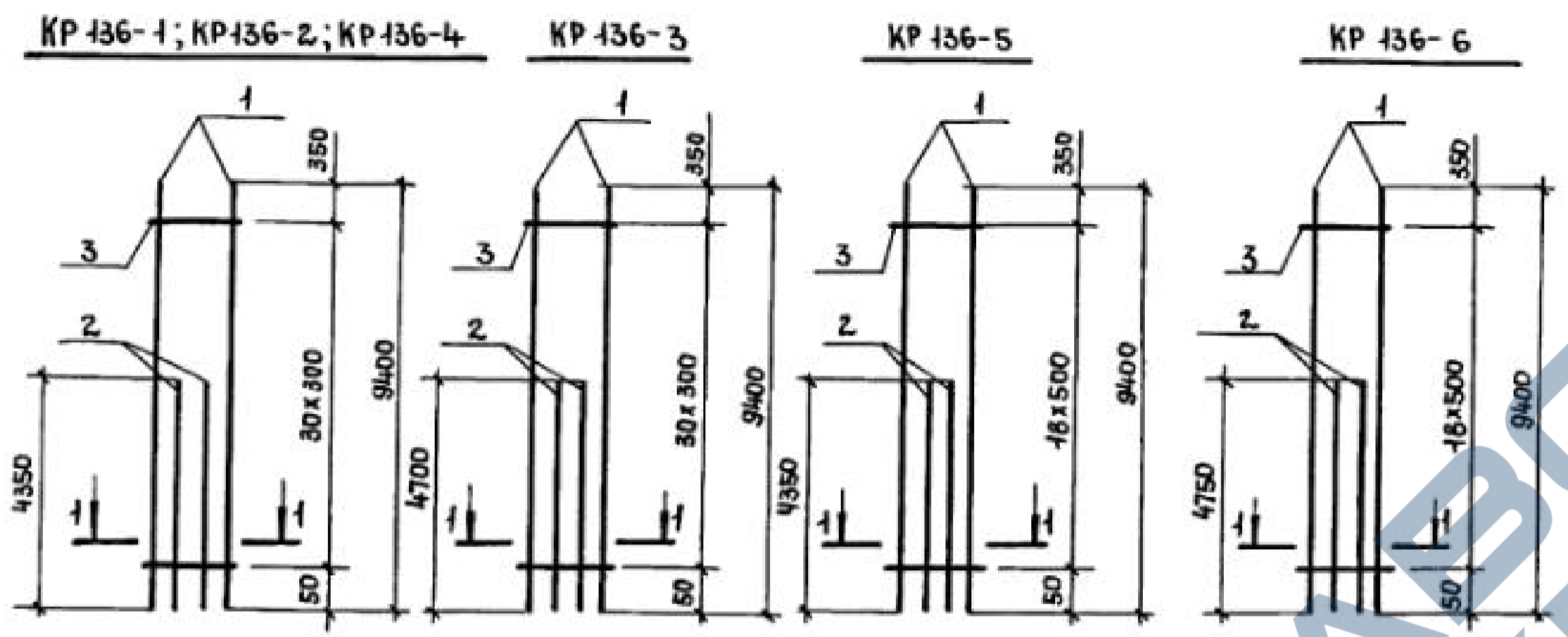
Арматура класса Вр-I по ГОСТ 6727-80*; А-I и А-III по ГОСТ 5781-82*.

И.КОНТР.	МИХАЙЛОВ	<i>[Signature]</i>
НАЧ.БКО-1	МИХАЙЛОВ	<i>[Signature]</i>
ГЛ.КОНСТР.	МАТВЕЕВ	<i>[Signature]</i>
ГИП	ГРИГОРЬЕВ	<i>[Signature]</i>
РУК.БР.	АКИШНИНА	<i>[Signature]</i>
СТ.ИИЖ.	ПОЛЯКОВ	<i>[Signature]</i>
ИНЖЕНЕР	МИХЕЕВА	<i>[Signature]</i>
ПРОВЕРИЛ	ТИЩЕНКО	<i>[Signature]</i>

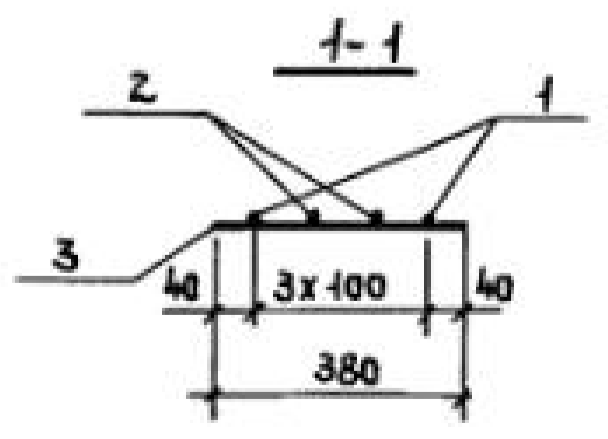
1.424.1-5.3С-120

КАРКАС ПЛОСКИЙ
KR135-1... KR135-10

СТАВЛЯ	ЛИСТ	ЛИСТОВ
Р		1
ПРОЕКТОПРОЕКТ		



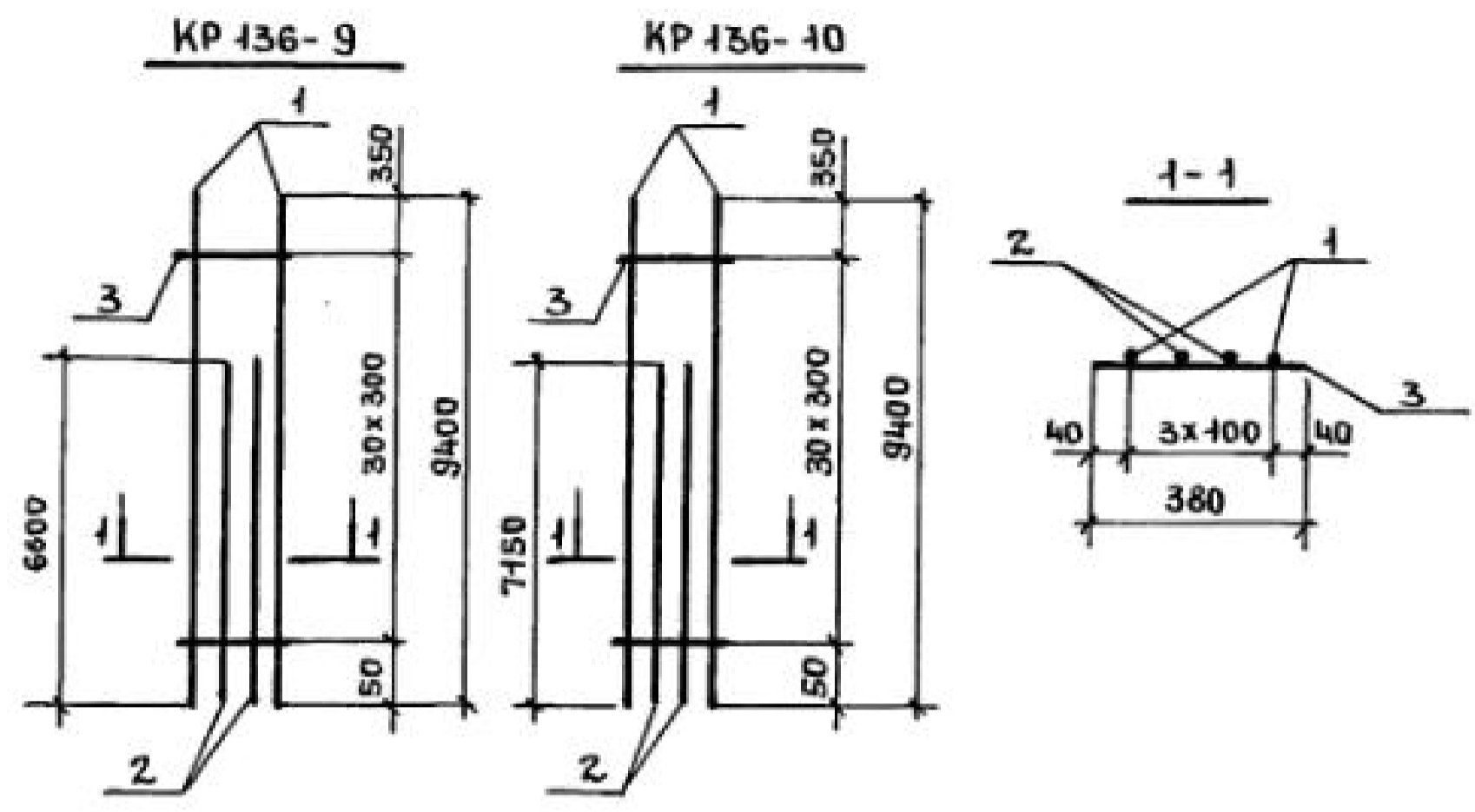
АРМАТУРА КЛАССА ВР-I по ГОСТ 6727-80*;
А-I и А-III по ГОСТ 5781-82*



МАРКА КАРКАСА	Поз.	НАИМЕНОВАНИЕ	КОЛ.	МАССА ЕД., КГ	ОБЩАЯ МАССА, КГ
KR 136-1	1	φ20A III l = 9400	2	23,22	69,5
	2	φ20A III l = 4350	2	10,74	
	3	φ5BPI l = 380	31	0,05	
KR 136-2	1	φ22A III l = 9400	2	28,01	84,4
	2	φ22A III l = 4350	2	12,96	
	3	φ6A I l = 380	31	0,08	
KR 136-3	1	φ22A III l = 9400	2	28,01	86,5
	2	φ22A III l = 4700	2	14,01	
	3	φ6A I l = 380	31	0,08	
KR 136-4	1	φ25A III l = 9400	2	36,19	110,5
	2	φ25A III l = 4350	2	16,75	
	3	φ8A I l = 380	31	0,15	
KR 136-5	1	φ25A III l = 9400	2	36,19	108,7
	2	φ25A III l = 4350	2	16,75	
	3	φ8A I l = 380	19	0,15	
KR 136-6	1	φ25A III l = 9400	2	36,19	111,8
	2	φ25A III l = 4750	2	18,29	
	3	φ8A I l = 380	19	0,15	
KR 136-7	1	φ28A III l = 9400	2	45,40	140,8
	2	φ28A III l = 4800	2	23,18	
	3	φ8A I l = 380	24	0,15	
KR 136-8	1	φ18A III l = 9400	2	18,80	66,3
	2	φ18A III l = 6700	2	13,40	
	3	φ5BPI l = 380	31	0,05	

ИМЬ. № ПОДА. ИМЕНИ И ДАТА
ВЗАМ. ИМЬ. №

И. КОНТР.	МИХАЙЛОВ		1.424.1-5.30-121			
НАЧ. СКО-1	МИХАЙЛОВ					
ГЛ. КОНТР.	МАТВЕЕВ		КАРКАС ПЛОСКИЙ KR 136-1... KR 136-8	СТАДИЯ	ЛИСТ	ЛИСТОВ
ГНП	ГРИГОРЬЕВ			Р		1
РУК. БРИГ.	АКИШИНА			ПРОМСТРОЙПРОЕКТ		
СТ. ИНЖ.	ПОЛЯКОВ					
ИНЖЕНЕР	ТИЩЕНКО					
ПРОВЕРИЛ	ЗЛОВА					

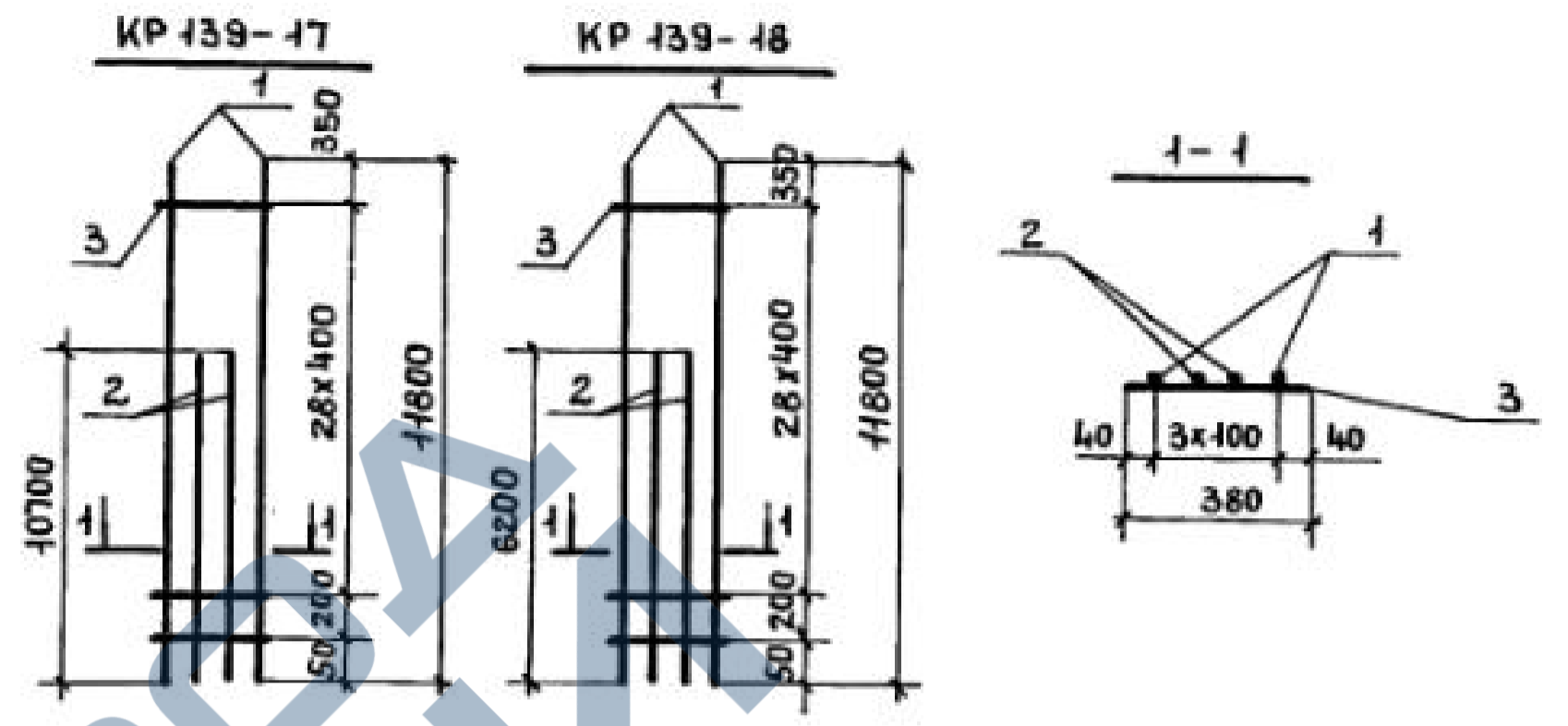


МАРКА КАРКАСА	Поз.	НАИМЕНОВАНИЕ	КОЛ.	МАССА ЕД., КГ	ОБЩАЯ МАССА, КГ
KR 136-9	1	φ 25A III ℓ = 9400	2	36,19	127,9
	2	φ 25A III ℓ = 6600	2	25,41	
	3	φ 8A I ℓ = 380	31	0,15	
KR 136-10	1	φ 25A III ℓ = 9400	2	36,19	132,1
	2	φ 25A III ℓ = 7150	2	27,53	
	3	φ 8A I ℓ = 380	31	0,15	

Арматура класса А-I и А-III по ГОСТ 5781-82*

И. КОНТР.	МИХАЙЛОВ	<i>[Signature]</i>
НАЧ. СМО-1	МИХАЙЛОВ	<i>[Signature]</i>
ГЛА. КОНСТ.	МАТВЕЕВ	<i>[Signature]</i>
ГИП	ГРИГОРЬЕВ	<i>[Signature]</i>
РУК. БР.	АКИШНИНА	<i>[Signature]</i>
СТ. ИНЖ.	ПОЛЯКОВ	<i>[Signature]</i>
ИНЖ.	ТИЩЕНКО	<i>[Signature]</i>
ПРОВ.	ЭЛОВА	<i>[Signature]</i>

1.424.1-5.30-122		
КАРКАС ПЛОСКИЙ	СТАДИЯ	ЛИСТ
KR 136-9; KR 136-10	Р	1
ПРОМСТРОЙПРОЕКТ		

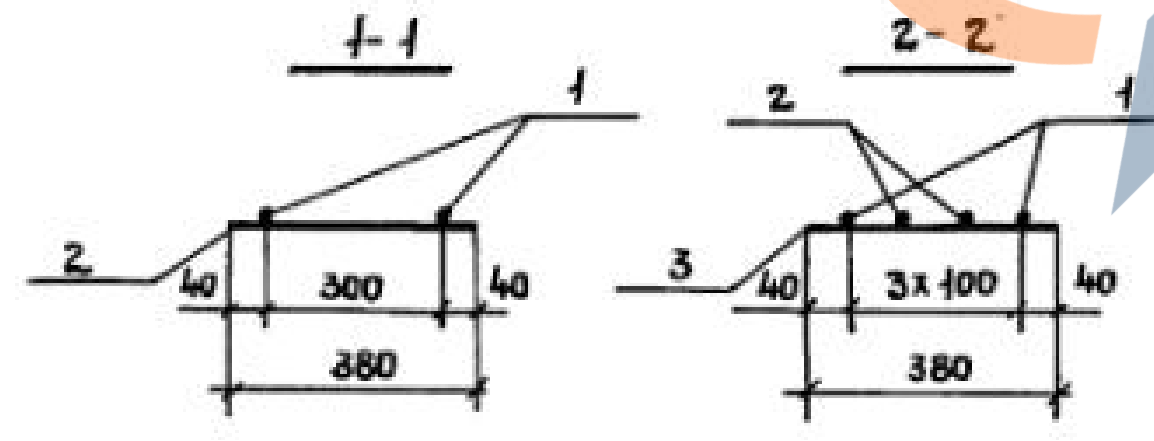
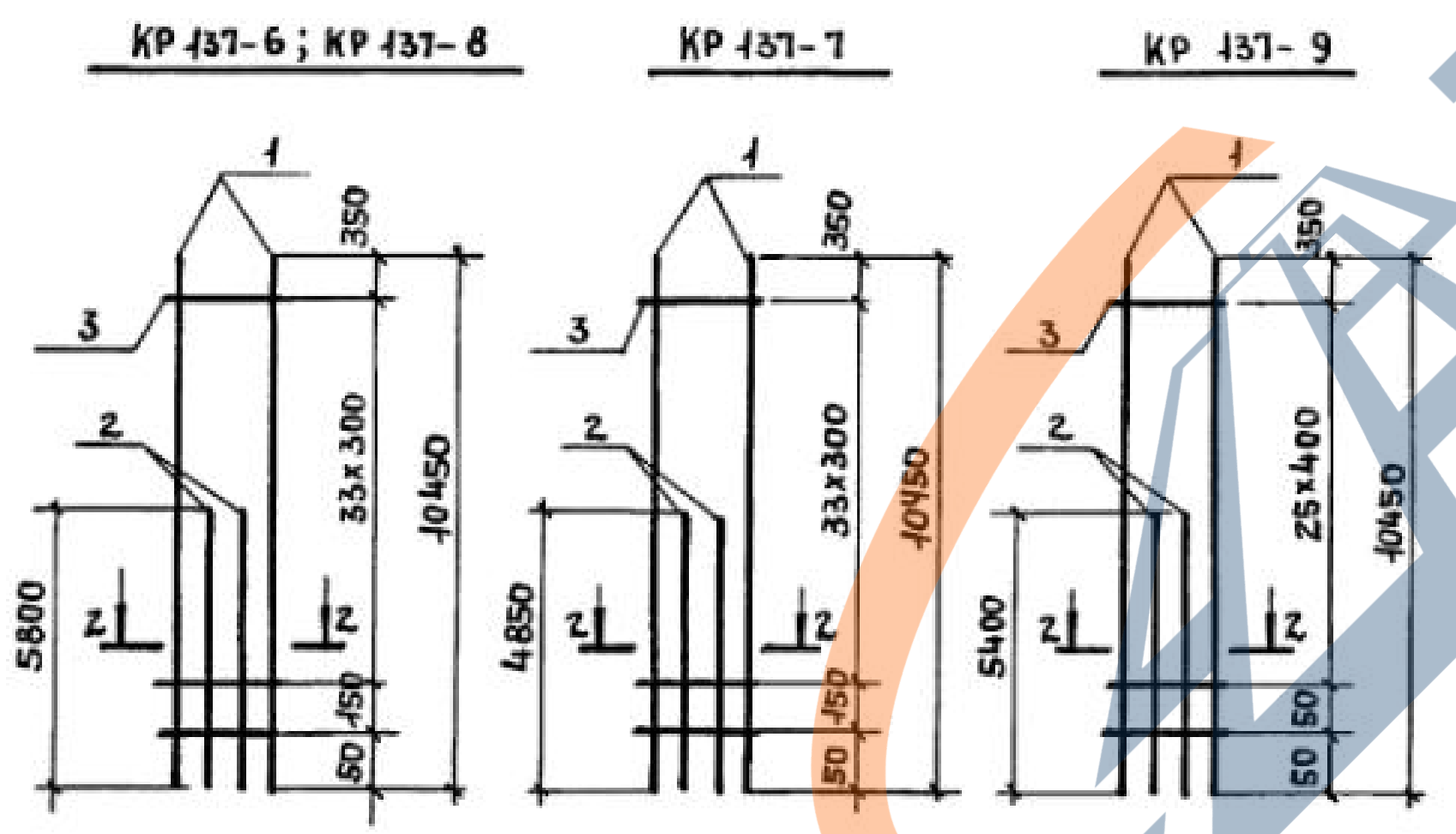
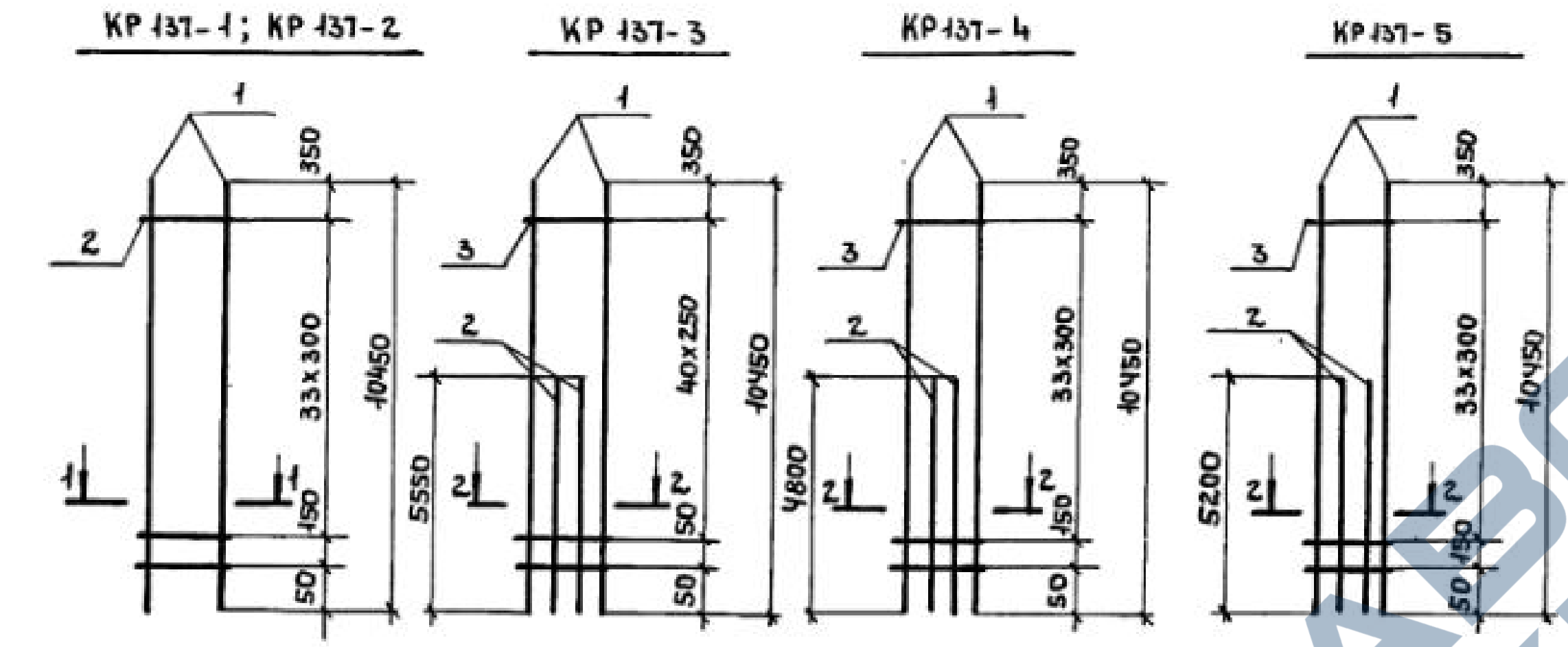


МАРКА КАРКАСА	Поз.	НАИМЕНОВАНИЕ	КОЛ.	МАССА ЕД., КГ	ОБЩАЯ МАССА, КГ
KR 139-17	1	φ 28A III ℓ = 11800	2	56,99	221,8
	2	φ 28A III ℓ = 10700	2	51,68	
	3	φ 8A I ℓ = 380	30	0,15	
KR 139-18	1	φ 36A III ℓ = 11800	2	94,28	294,5
	2	φ 36A III ℓ = 6200	2	49,54	
	3	φ 10A I ℓ = 380	30	0,23	

Арматура класса Вр-I по ГОСТ 6727-80*, А-I и А-III по ГОСТ 5781-82*.

И. КОНТР.	МИХАЙЛОВ	<i>[Signature]</i>
НАЧ. СМО-1	МИХАЙЛОВ	<i>[Signature]</i>
ГЛА. КОНСТ.	МАТВЕЕВ	<i>[Signature]</i>
ГИП	ГРИГОРЬЕВ	<i>[Signature]</i>
РУК. БР.	АКИШНИНА	<i>[Signature]</i>
СТ. ИНЖ.	ПОЛЯКОВ	<i>[Signature]</i>
СТ. ИНЖ.	НИКОЛОВА	<i>[Signature]</i>
ПРОВЕР.	ТИЩЕНКО	<i>[Signature]</i>

1.424.1-5.30-129		
КАРКАС ПЛОСКИЙ	СТАДИЯ	ЛИСТ
KR 139-17; KR 139-18	Р	1
ПРОМСТРОЙПРОЕКТ		



МАРКА КАРКАСА	Поз.	НАИМЕНОВАНИЕ	КОЛ.	МАССА ЕД., КГ	ОБЩАЯ МАССА, КГ
KP 137-1	1	φ 20 A III l = 10450	2	25,81	53,4
	2	φ 5 Bp I l = 380	35	0,05	
KP 137-2	1	φ 22 A III l = 10450	2	31,14	65,1
	2	φ 6 A I l = 380	35	0,08	
KP 137-3	1	φ 18 A III l = 10450	2	20,90	66,1
	2	φ 18 A III l = 5550	2	11,10	
	3	φ 5 Bp I l = 380	42	0,05	
KP 137-4	1	φ 20 A III l = 10450	2	25,81	77,1
	2	φ 20 A III l = 4800	2	11,86	
	3	φ 5 Bp I l = 380	35	0,05	
KP 137-5	1	φ 22 A III l = 10450	2	31,14	96,1
	2	φ 22 A III l = 5200	2	15,50	
	3	φ 6 A I l = 380	35	0,08	
KP 137-6	1	φ 22 A III l = 10450	2	31,14	99,7
	2	φ 22 A III l = 5800	2	17,28	
	3	φ 6 A I l = 380	35	0,08	
KP 137-7	1	φ 25 A III l = 10450	2	40,23	123,1
	2	φ 25 A III l = 4850	2	18,67	
	3	φ 8 A I l = 380	35	0,15	
KP 137-8	1	φ 25 A III l = 10450	2	40,23	130,4
	2	φ 25 A III l = 5800	2	22,33	
	3	φ 8 A I l = 380	35	0,15	
KP 137-9	1	φ 28 A III l = 10450	2	50,47	157,2
	2	φ 28 A III l = 5400	2	26,08	
	3	φ 8 A I l = 380	27	0,15	

АРМАТУРА КЛАССА Bp-I по ГОСТ 6727-80*, A-I и A-III по ГОСТ 5781-82*

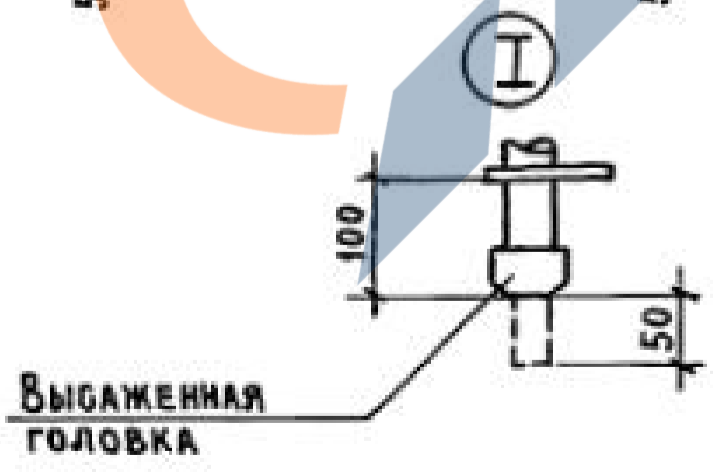
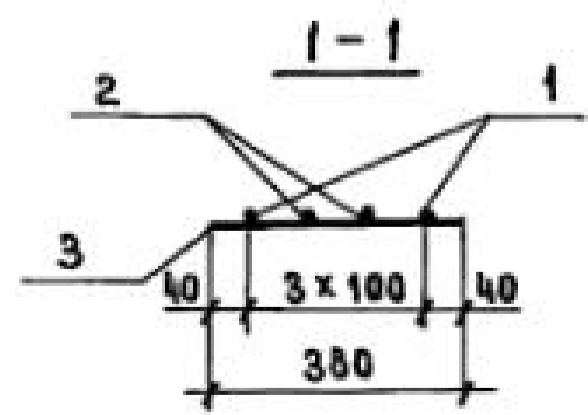
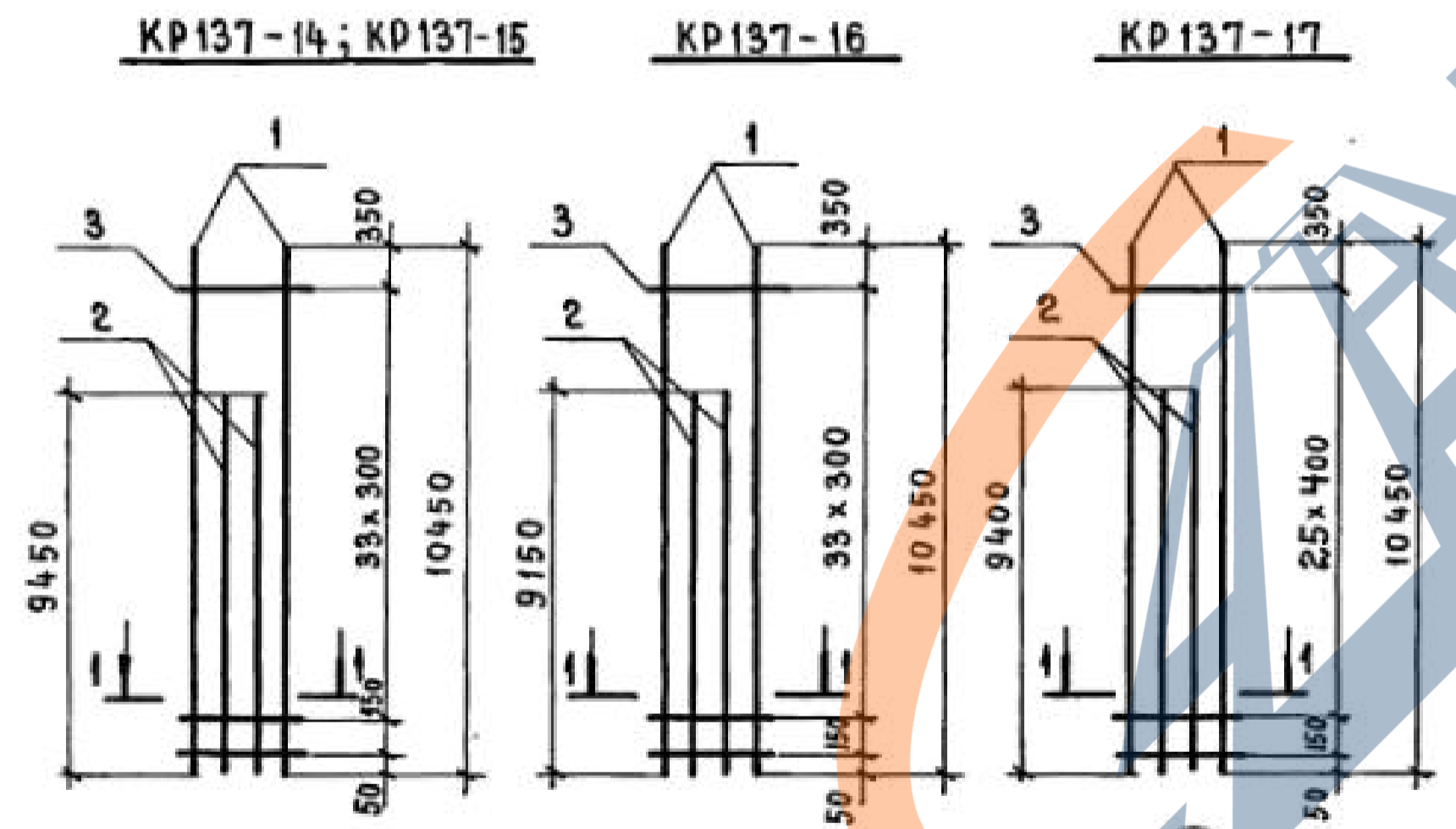
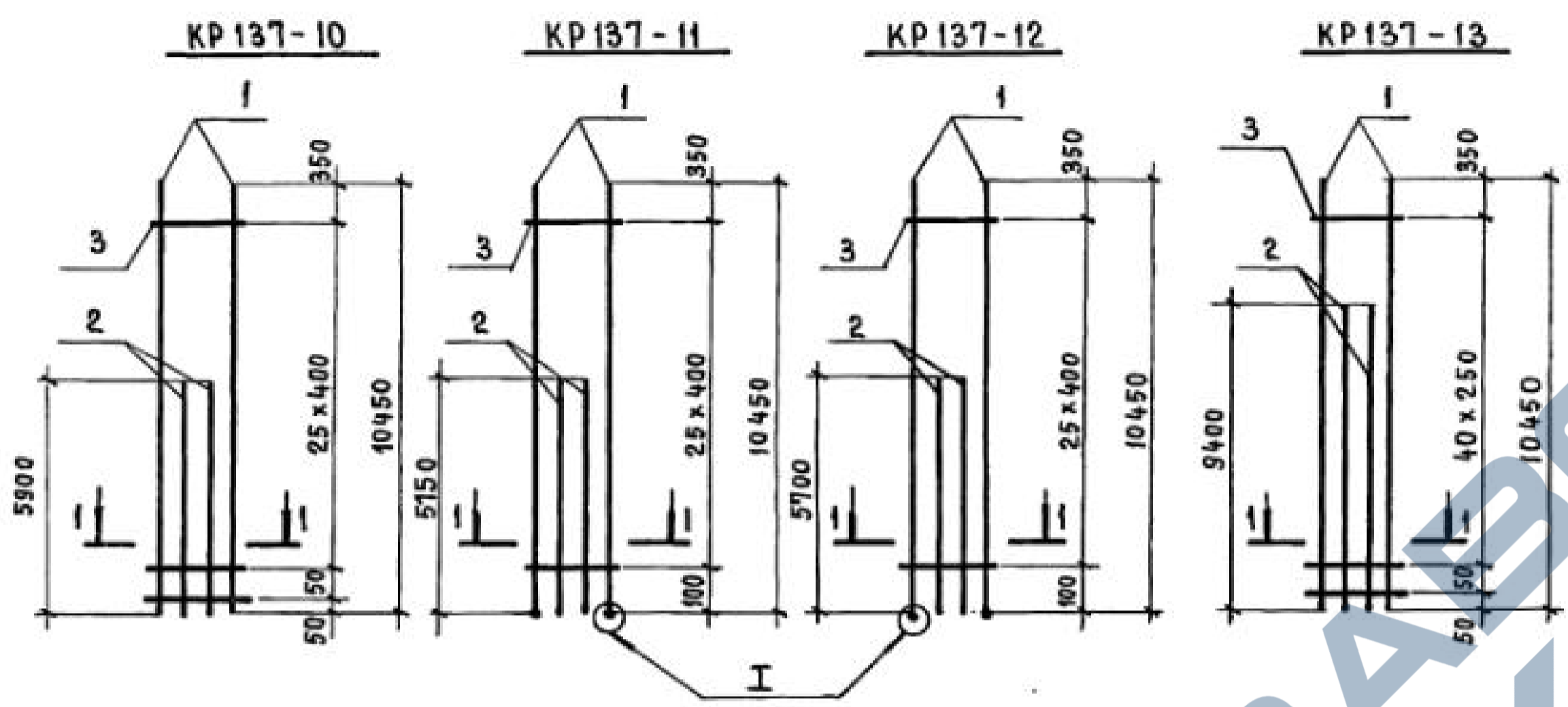
Н. КОНТР.	МИХАЙЛОВ	
НАЧ. СКО-1	МИХАЙЛОВ	
ГЛ. КОНСТР.	МАТВЕЕВ	
ГЛ. ИНЖ. ПР.	ГРИГОРЬЕВ	
РУК. БРИГ.	АКИШИНА	
СТ. ИНЖ.	ПОЛЯКОВ	
СТ. ИНЖ.	НИКОЛОВА	
ПРОВЕРИЛ	ТИЩЕНКО	

1.424.1-5.30-123

КАРКАС ПЛОСКИЙ
KP 137-1... KP 137-9

СТАДИЯ	ЛИСТ	ЛИСТОВ
P		1

ПРОМСТРОЙПРОЕКТ



Арматура класса Вр-I по ГОСТ 6727-80*; А-I и А-III по ГОСТ 5781-82*.

Марка каркаса	Поз.	Наименование	Кол.	Масса ед., кг	Общая масса, кг
KR137-10	1	φ 28 А III ℓ=10450	2	50,47	162,0
	2	φ 28 А III ℓ=5900	2	28,50	
	3	φ 8 А I ℓ=380	27	0,15	
KR137-11	1	φ 32 А III ℓ=10500	2	66,26	186,3
	2	φ 28 А III ℓ=5150	2	24,88	
	3	φ 8 А I ℓ=380	27	0,15	
KR137-12	1	φ 32 А III ℓ=10500	2	66,26	191,6
	2	φ 28 А III ℓ=5700	2	27,53	
	3	φ 8 А I ℓ=380	27	0,15	
KR137-13	1	φ 18 А III ℓ=10450	2	20,90	81,5
	2	φ 18 А III ℓ=9400	2	18,80	
	3	φ 5 Вр I ℓ=380	42	0,05	
KR137-14	1	φ 20 А III ℓ=10450	2	25,81	100,1
	2	φ 20 А III ℓ=9450	2	23,34	
	3	φ 5 Вр I ℓ=380	35	0,05	
KR137-15	1	φ 22 А III ℓ=10450	2	31,14	121,4
	2	φ 22 А III ℓ=9450	2	28,16	
	3	φ 6 А I ℓ=380	35	0,08	
KR137-16	1	φ 25 А III ℓ=10450	2	40,23	156,2
	2	φ 25 А III ℓ=9150	2	35,23	
	3	φ 8 А I ℓ=380	35	0,15	
KR137-17	1	φ 28 А III ℓ=10450	2	50,47	195,8
	2	φ 28 А III ℓ=9400	2	45,40	
	3	φ 8 А I ℓ=380	27	0,15	

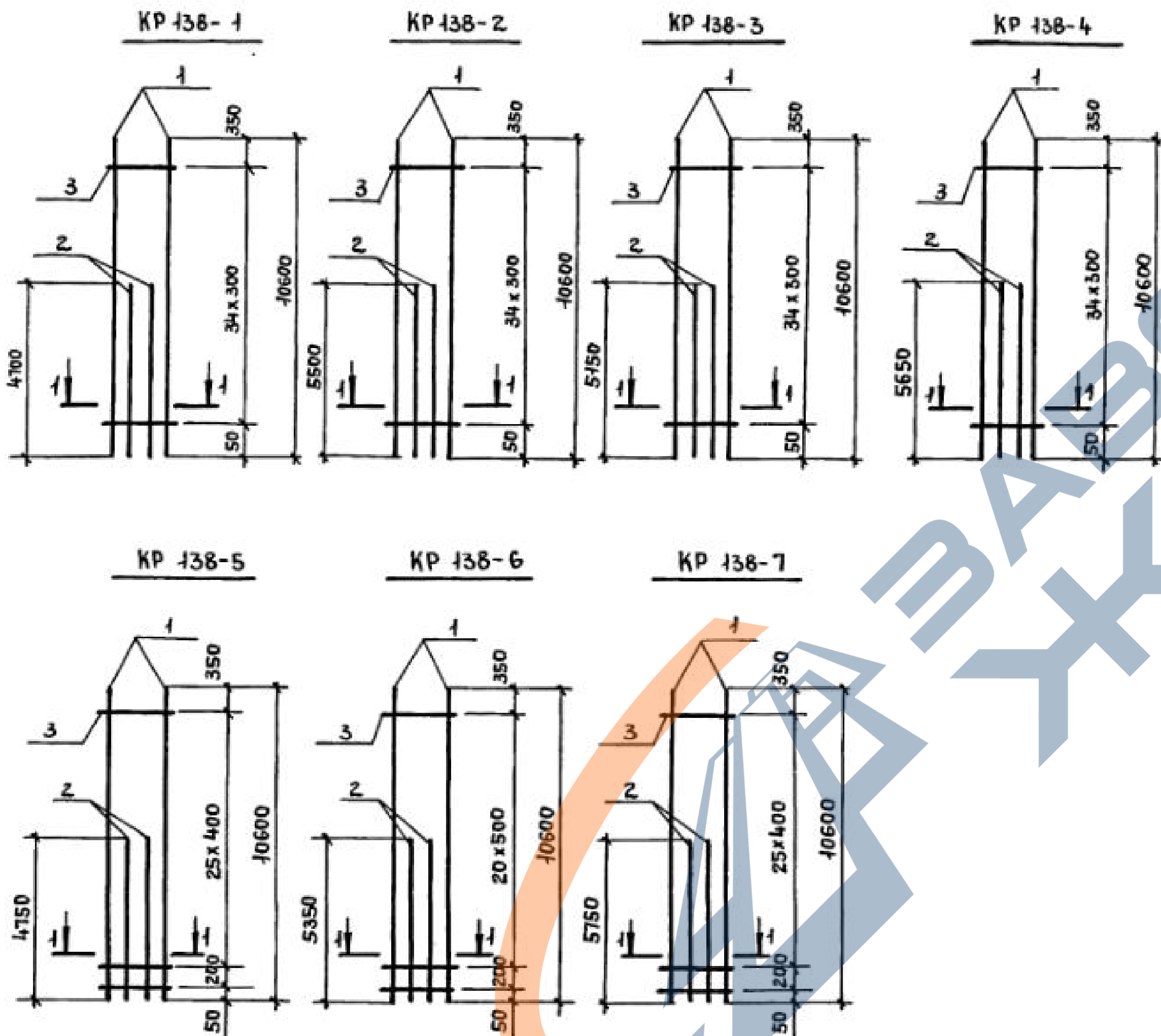
И. контр.	Михайлов	
Нач. СК-1	Михайлов	
Гл. констр.	Матвеев	
Гл. инж. пр.	Григорьев	
Рук. бр.	Акишина	
Ст. инж.	Поляков	
Ст. инж.	Никонова	
Проверил	Тищенко	

1.4241-5.30-124

Каркас плоский
KR137-10... KR137-17

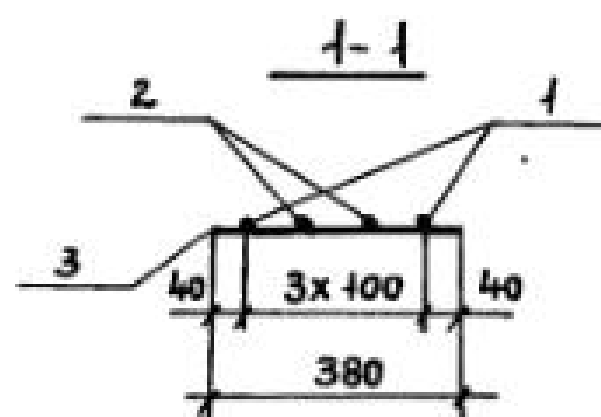
Стация	Лист	Листов
Р		1

ПРОМСТРОЙПРОЕКТ



МАРКА КАРКАСА	ПОЗ.	НАИМЕНОВАНИЕ	КОЛ.	МАССА ЕД., КГ	ОБЩАЯ МАССА, КГ
KR 138-1	1	φ 22 A III ℓ = 10600	2	31,59	94,0
	2	φ 22 A III ℓ = 4700	2	14,01	
	3	φ 8 A I ℓ = 380	35	0,08	
KR 138-2	1	φ 22 A III ℓ = 10600	2	31,59	98,8
	2	φ 22 A III ℓ = 5500	2	16,39	
	3	φ 8 A I ℓ = 380	35	0,08	
KR 138-3	1	φ 25 A III ℓ = 10600	2	40,81	126,5
	2	φ 25 A III ℓ = 5150	2	19,83	
	3	φ 8 A I ℓ = 380	35	0,15	
KR 138-4	1	φ 25 A III ℓ = 10600	2	40,81	130,4
	2	φ 25 A III ℓ = 5650	2	21,75	
	3	φ 8 A I ℓ = 380	35	0,15	
KR 138-5	1	φ 28 A III ℓ = 10600	2	51,20	152,3
	2	φ 28 A III ℓ = 4750	2	22,94	
	3	φ 8 A I ℓ = 380	27	0,15	
KR 138-6	1	φ 28 A III ℓ = 10600	2	51,20	157,4
	2	φ 28 A III ℓ = 5350	2	25,84	
	3	φ 8 A I ℓ = 380	22	0,15	
KR 138-7	1	φ 28 A III ℓ = 10600	2	51,20	161,9
	2	φ 28 A III ℓ = 5750	2	27,77	
	3	φ 8 A I ℓ = 380	27	0,15	

АРМАТУРА КЛАССА ВР-I ПО ГОСТ 6727-80*;
А-I И А-III ПО ГОСТ 5781-82*.

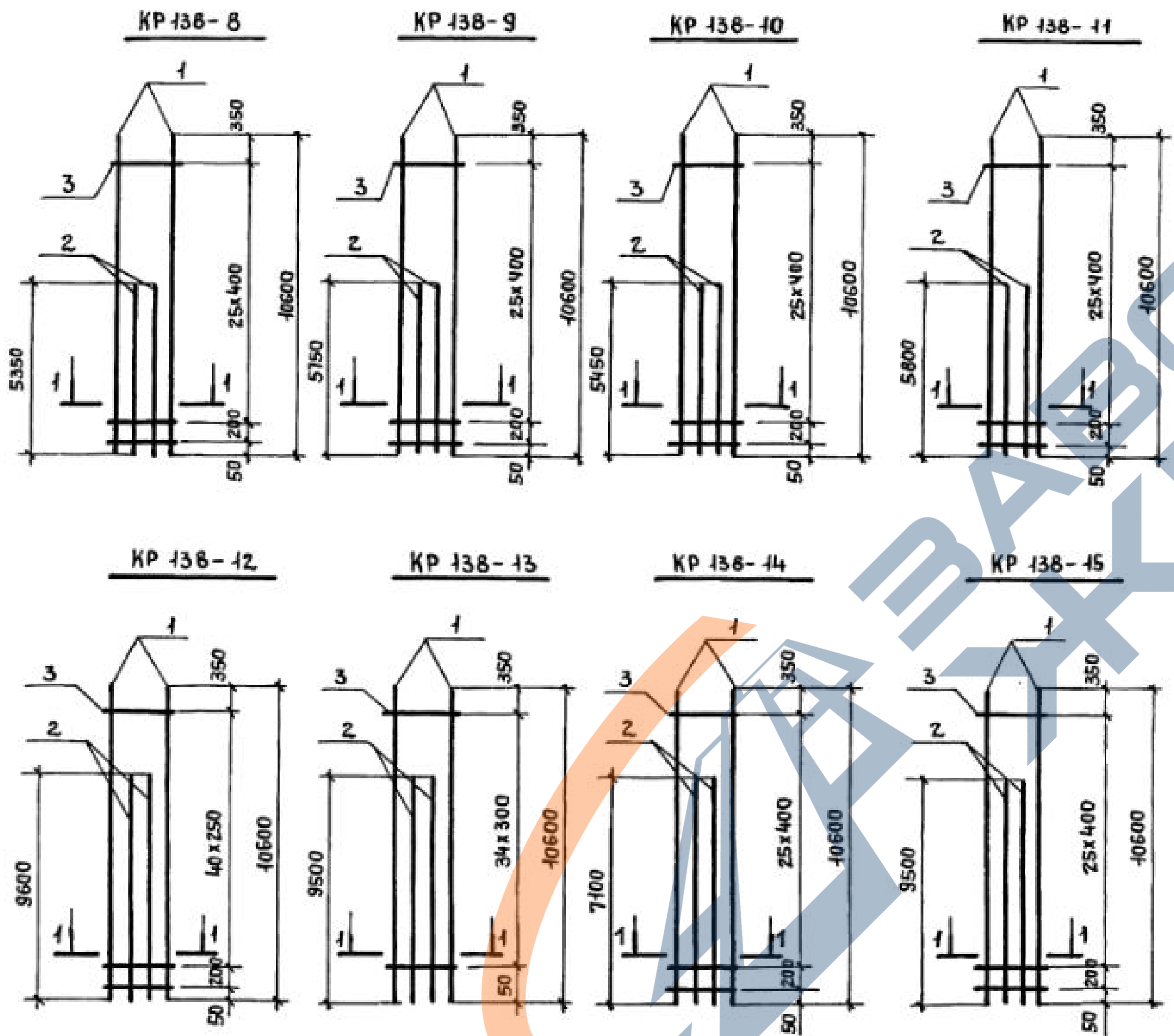


И. КОНТР.	МИХАЙЛОВ	
НАЧ. СКО-1	МИХАЙЛОВ	
ГЛ. КОНСТР.	МАТВЕЕВ	
ГЛ. ИНЖ. ПР.	ГРИГОРЬЕВ	
РУК. БРЕН.	АКИШИНА	
СТ. ИНЖ.	ПОЛЯКОВ	
СТ. ИНЖ.	НИКОНОВА	
ПРОВЕРИЛ	ТИЩЕНКО	

1.424.1-5.30-125

КАРКАС ПЛОСКИЙ
KR 138-1... KR 138-7

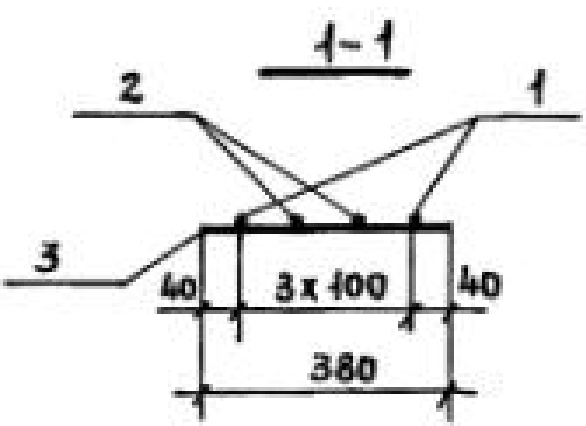
СТАДИЯ	ЛИСТ	ЛИСТОВ
Р		1
ПРОМСТРОЙПРОЕКТ		



МАРКА КАРКАСА	Поз.	НАИМЕНОВАНИЕ	КОЛ.	МАССА ЕД., КГ	ОБЩАЯ МАССА, КГ
KP 138-8	1	φ 32 A III ℓ = 10600	2	66,89	205,4
	2	φ 32 A III ℓ = 5350	2	33,76	
	3	φ 8 A I ℓ = 380	27	0,15	
KP 138-9	1	φ 32 A III ℓ = 10600	2	66,86	210,4
	2	φ 32 A III ℓ = 5750	2	36,28	
	3	φ 8 A I ℓ = 380	27	0,15	
KP 138-10	1	φ 36 A III ℓ = 10600	2	84,69	262,7
	2	φ 36 A III ℓ = 5450	2	43,55	
	3	φ 10 A I ℓ = 380	27	0,23	
KP 138-11	1	φ 36 A III ℓ = 10600	2	84,69	268,3
	2	φ 36 A III ℓ = 5800	2	46,34	
	3	φ 10 A I ℓ = 380	27	0,23	
KP 138-12	1	φ 18 A III ℓ = 10600	2	21,20	82,9
	2	φ 18 A III ℓ = 9600	2	19,20	
	3	φ 5 B P I ℓ = 380	42	0,05	
KP 138-13	1	φ 22 A III ℓ = 10600	2	31,59	122,6
	2	φ 22 A III ℓ = 9500	2	28,31	
	3	φ 6 A I ℓ = 380	35	0,08	
KP 138-14	1	φ 28 A III ℓ = 10600	2	51,20	175,0
	2	φ 28 A III ℓ = 7100	2	34,29	
	3	φ 8 A I ℓ = 380	27	0,15	
KP 138-15	1	φ 22 A III ℓ = 10600	2	31,59	122,0
	2	φ 22 A III ℓ = 9500	2	28,31	
	3	φ 6 A I ℓ = 380	27	0,08	

АРМАТУРА КЛАССА ВР-I ПО ГОСТ 6727-80*;
А-I и А-III ПО ГОСТ 5781-82*.

ИНВ. № ПОДЛ. ПОДПИСЬ И ДАТА
ВЗЯМ. ИНВ. №

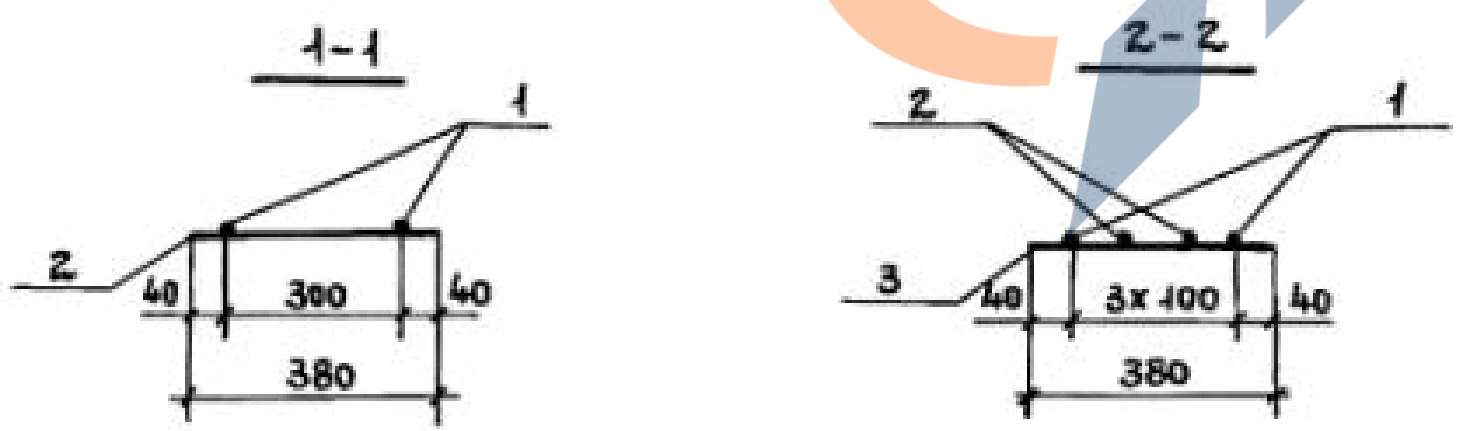
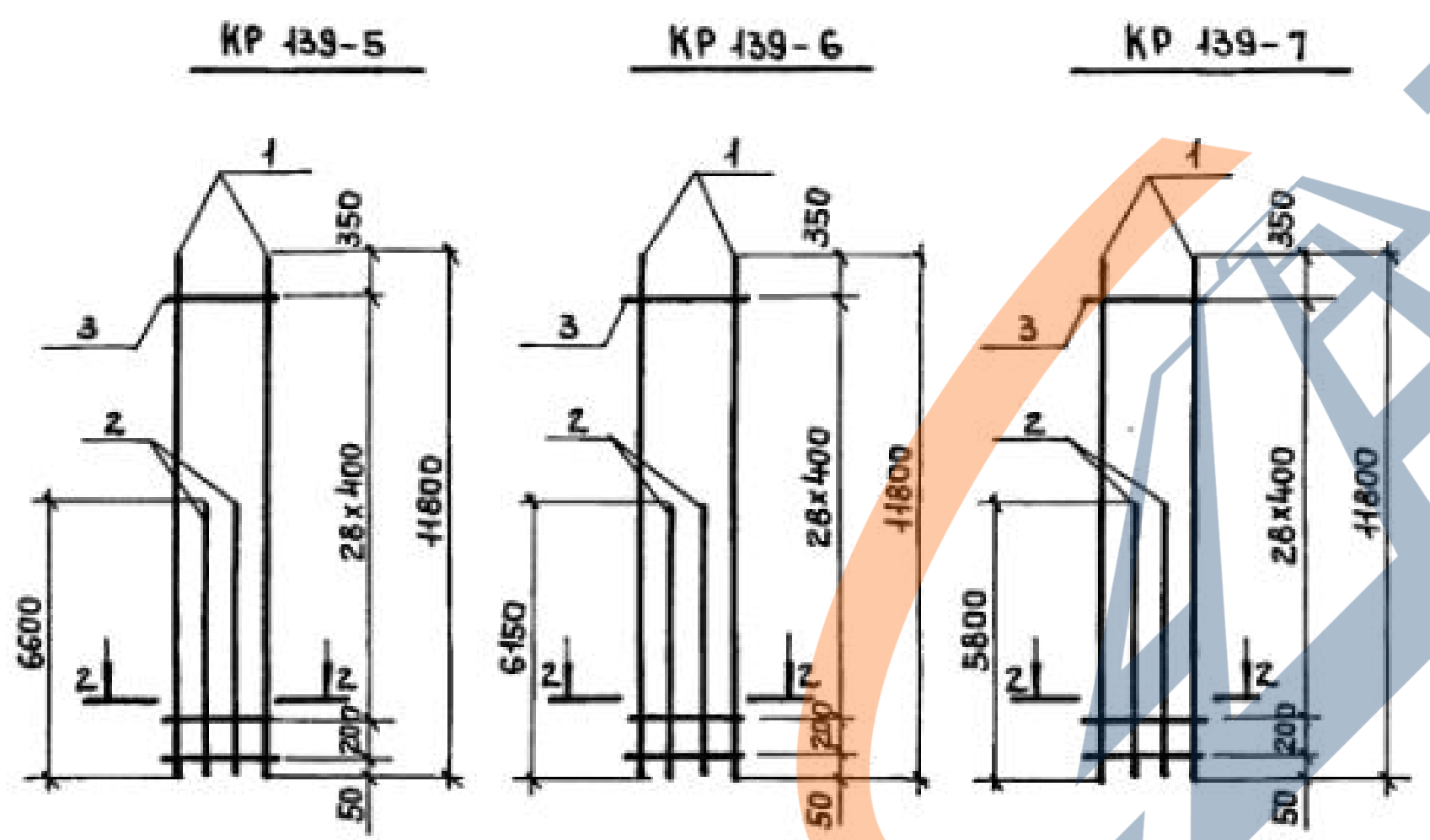
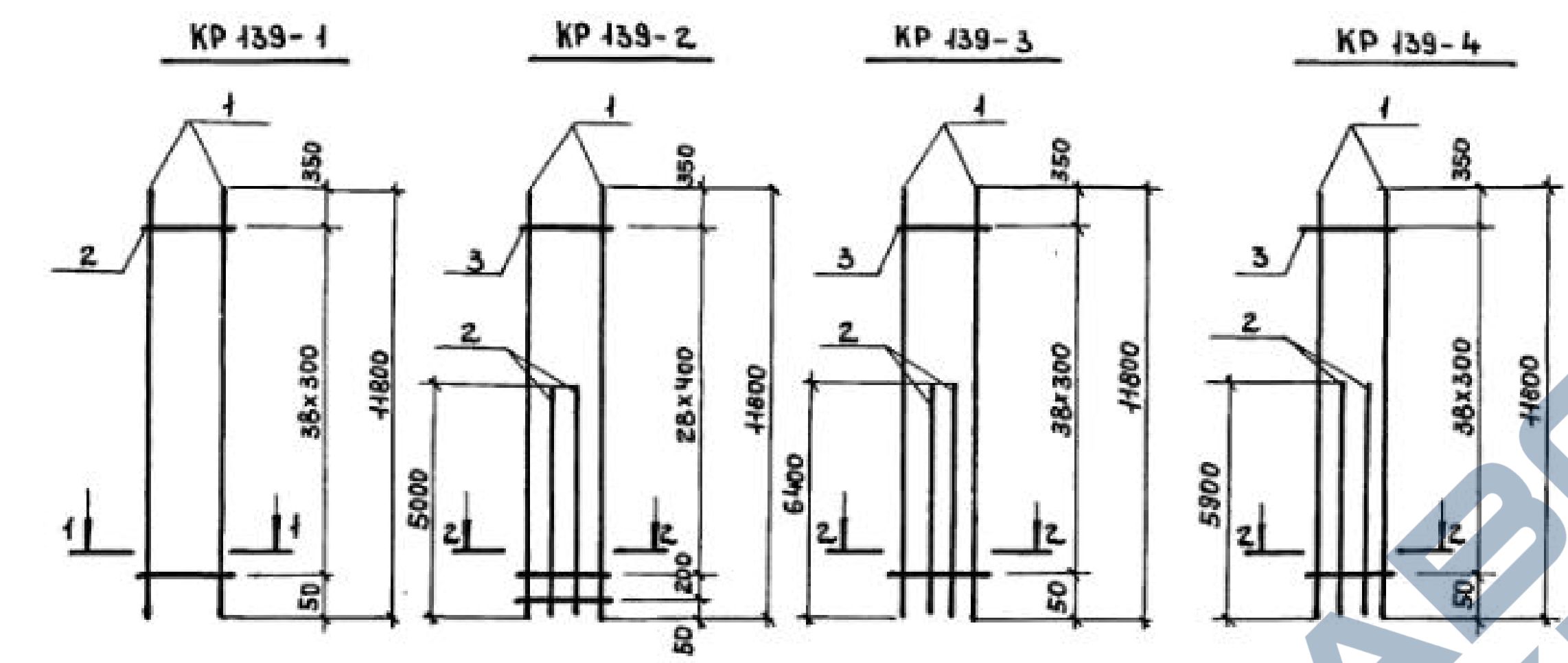


И. КОНТР.	Михайлов	
И. И. СКО-1	Михайлов	
ГЛ. КОНСТР.	Матвеев	
СЛ. ИНЖ. ПР.	Григорьев	
РУК. БРИГ.	Амишина	
СТ. ИНЖ.	Поляков	
СТ. ИНЖ.	Никонова	
ПРОВЕР.	Тищенко	

1.424.1-5.30-126

КАРКАС ПЛОСКИЙ
KP 138-8... KP 138-15

СТАДИЯ	ЛИСТ	ЛИСТОВ
Р		1
ПРОМСТРОЙПРОЕКТ		



МАРКА КАРКАСА	Поз.	НАИМЕНОВАНИЕ	КОЛ.	МАССА ЕД., КГ	ОБЩАЯ МАССА, КГ
КР 139-1	1	φ 22A III ℓ = 11800	2	35,16	73,4
	2	φ 6A I ℓ = 380	39	0,08	
КР 139-2	1	φ 22A III ℓ = 11800	2	35,16	102,5
	2	φ 22A III ℓ = 5000	2	14,90	
	3	φ 6A I ℓ = 380	30	0,08	
КР 139-3	1	φ 22A III ℓ = 11800	2	35,16	111,5
	2	φ 22A III ℓ = 6400	2	19,07	
	3	φ 6A I ℓ = 380	39	0,08	
КР 139-4	1	φ 25A III ℓ = 11800	2	45,43	142,2
	2	φ 25A III ℓ = 5900	2	22,72	
	3	φ 8A I ℓ = 380	39	0,15	
КР 139-5	1	φ 28A III ℓ = 11800	2	56,99	182,3
	2	φ 28A III ℓ = 6600	2	31,88	
	3	φ 8A I ℓ = 380	30	0,15	
КР 139-6	1	φ 32A III ℓ = 11800	2	74,46	231,0
	2	φ 32A III ℓ = 6150	2	38,81	
	3	φ 8A I ℓ = 380	30	0,15	
КР 139-7	1	φ 36A III ℓ = 11800	2	94,28	288,2
	2	φ 36A III ℓ = 5800	2	46,34	
	3	φ 10A I ℓ = 380	30	0,23	

АРМАТУРА КЛАССА ВР-I ПО ГОСТ 6727-80*,
А-I И А-III ПО ГОСТ 5781-82*.

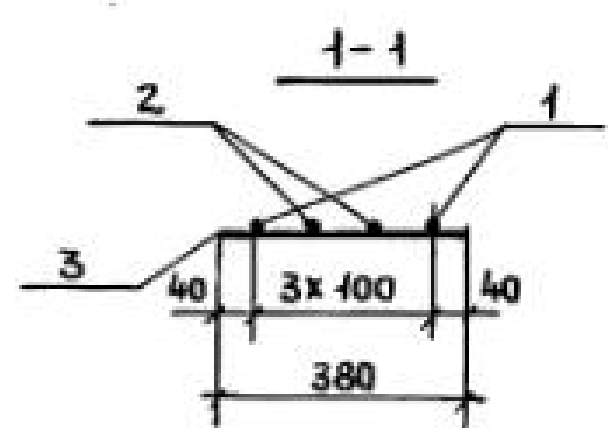
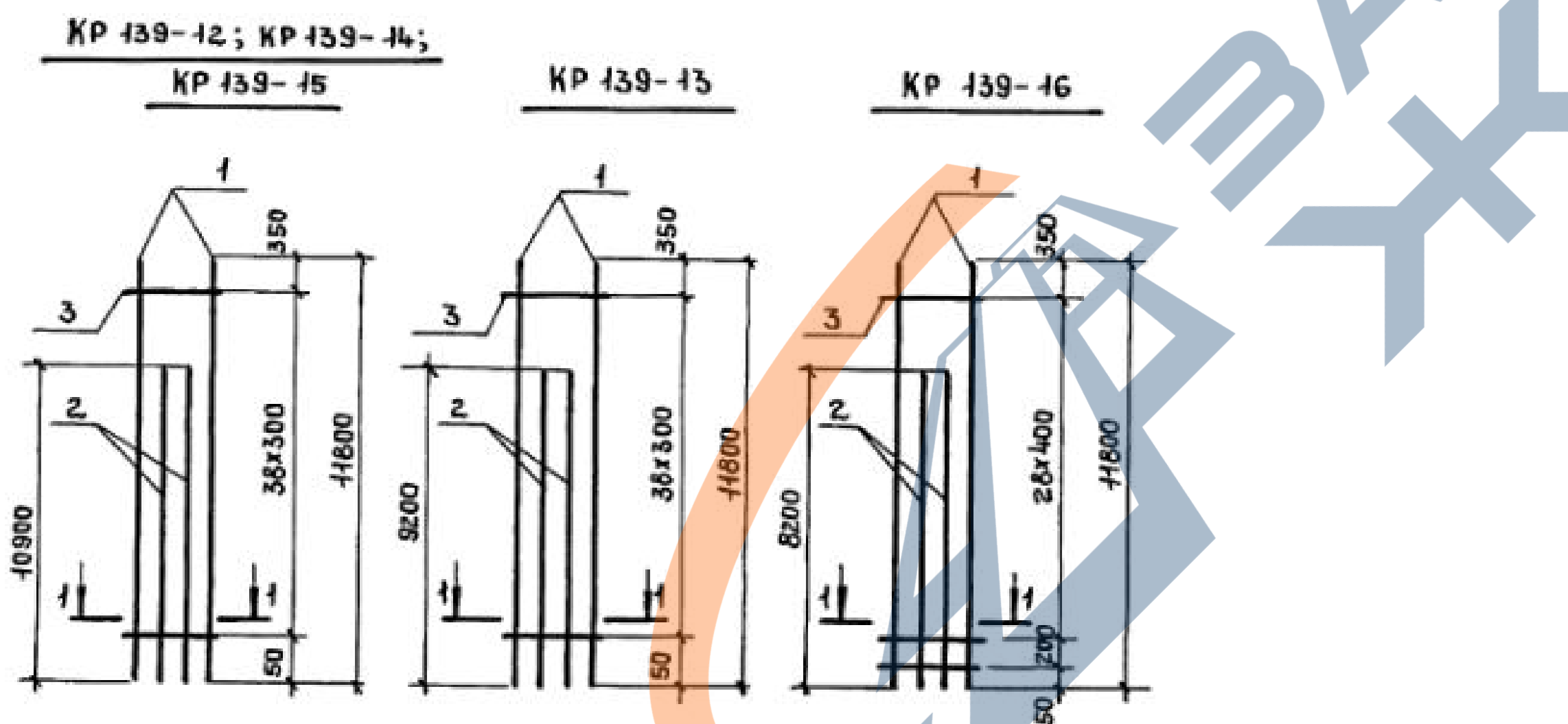
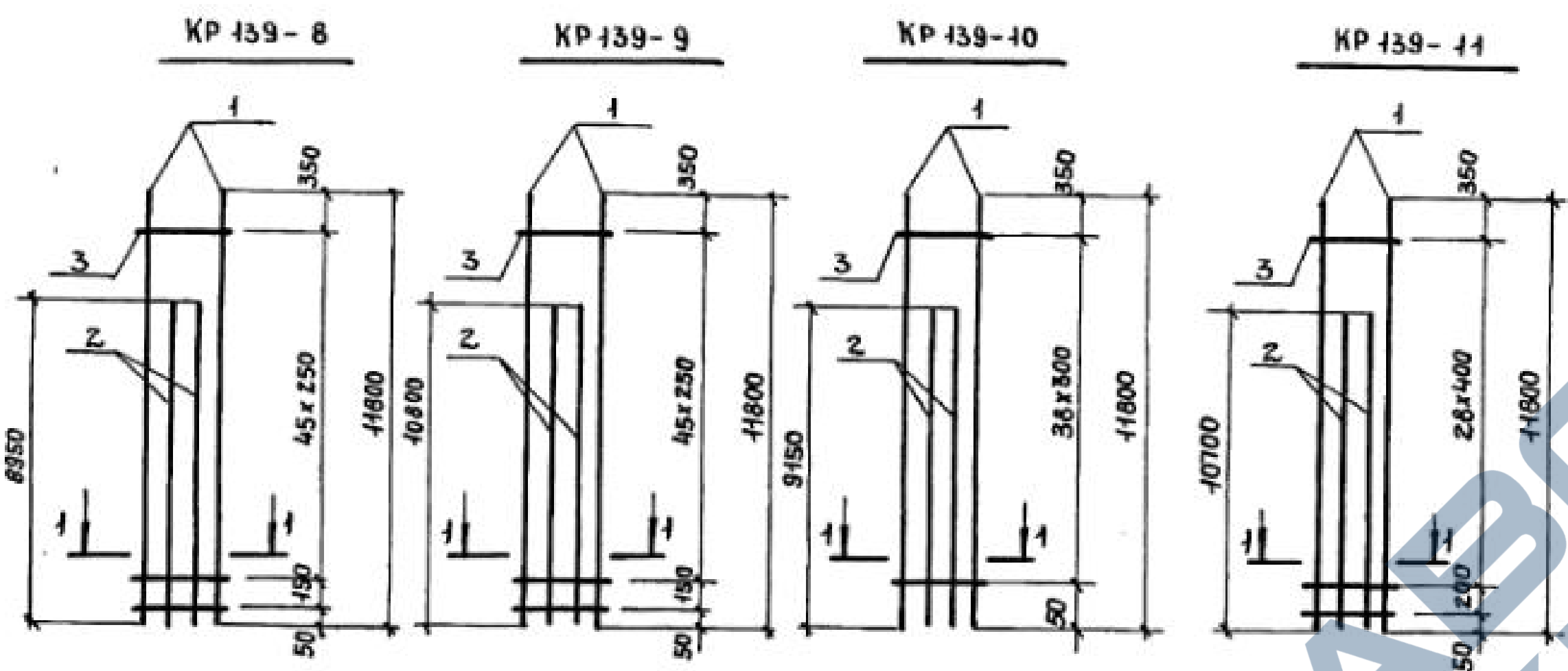
И. КОНТР.	МИХАЙЛОВ	<i>[Signature]</i>
НАЧ. СКО-1	МИХАЙЛОВ	<i>[Signature]</i>
ГЛ. КОНСТР.	МАТВЕЕВ	<i>[Signature]</i>
ГЛ. ИНЖ. ПР.	ГРИГОРЬЕВ	<i>[Signature]</i>
РУК. БРИГ.	АКИШНИНА	<i>[Signature]</i>
СТ. ИНЖ.	ПОЛЯКОВ	<i>[Signature]</i>
СТ. ИНЖ.	НИКОЛОВА	<i>[Signature]</i>
ПРОВЕР.	ТИЩЕНКО	<i>[Signature]</i>

1.424.1-5.30-127

КАРКАС ПЛОСКИЙ
КР 139-1... КР 139-7

СТАДНЯ	ЛИСТ	ЛИСТОВ
Р		1

ПРОМСТРОЙПРОЕКТ



Арматура класса ВР-I по ГОСТ 6727-80*;
А-I и А-III по ГОСТ 5781-82*

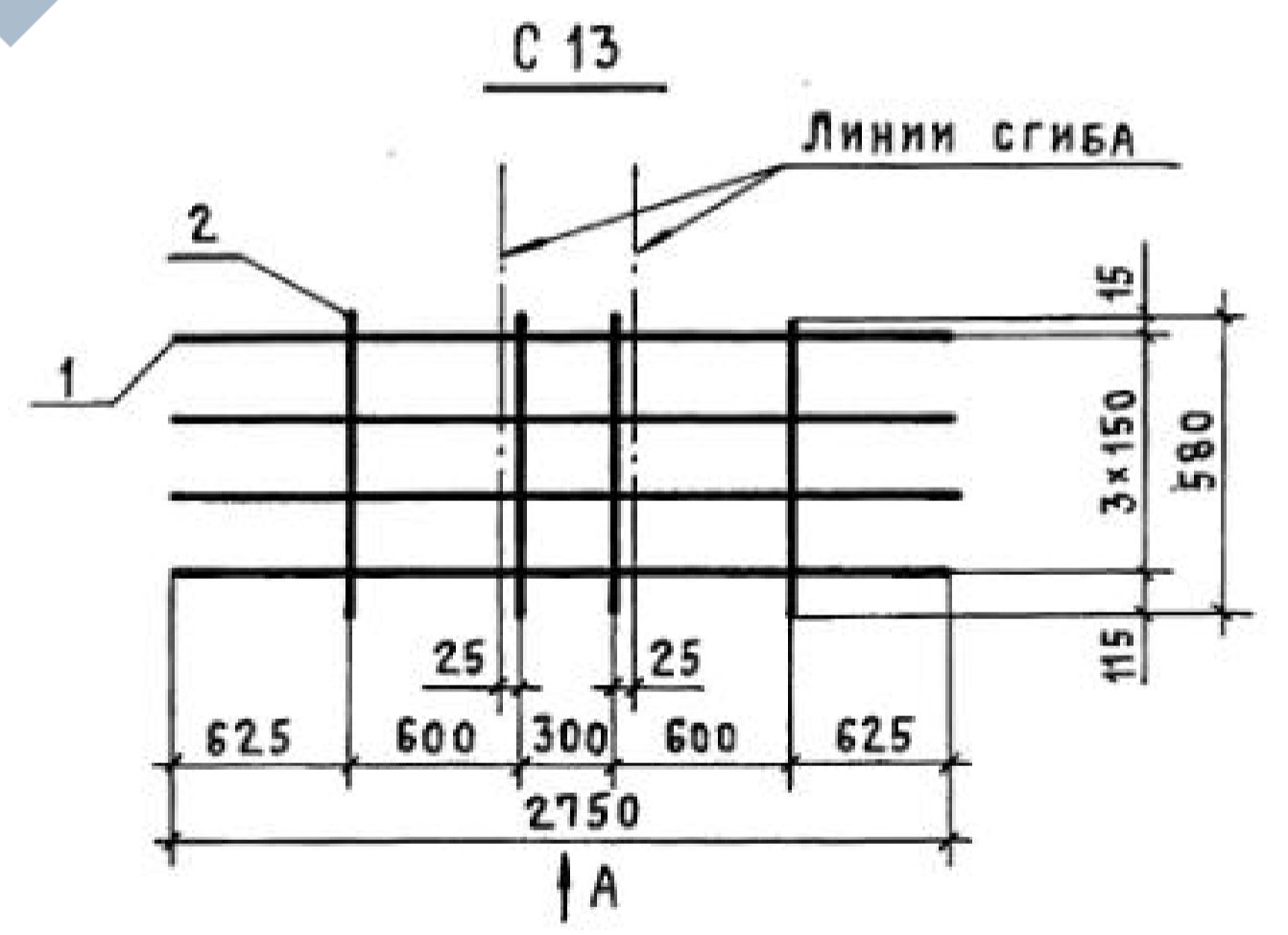
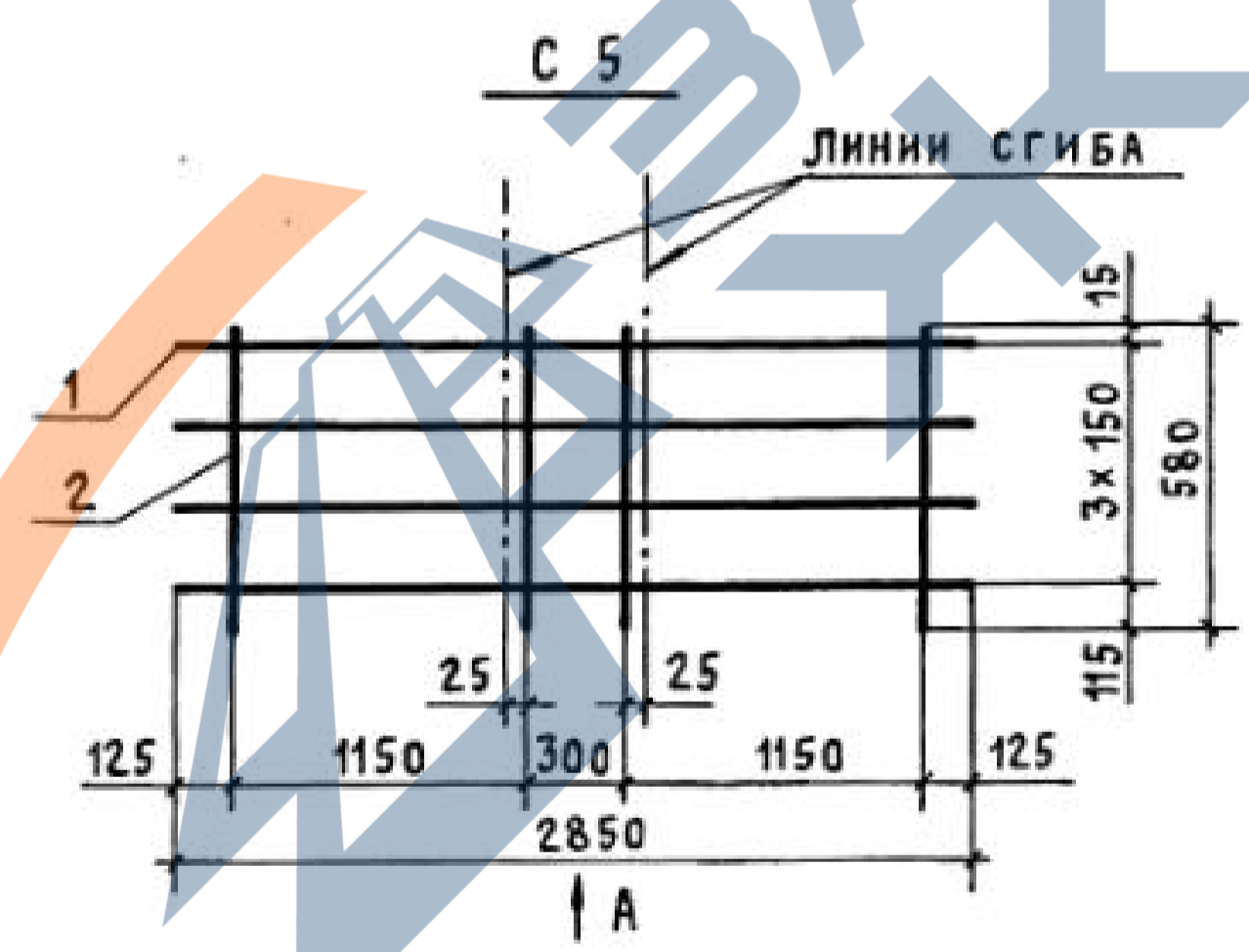
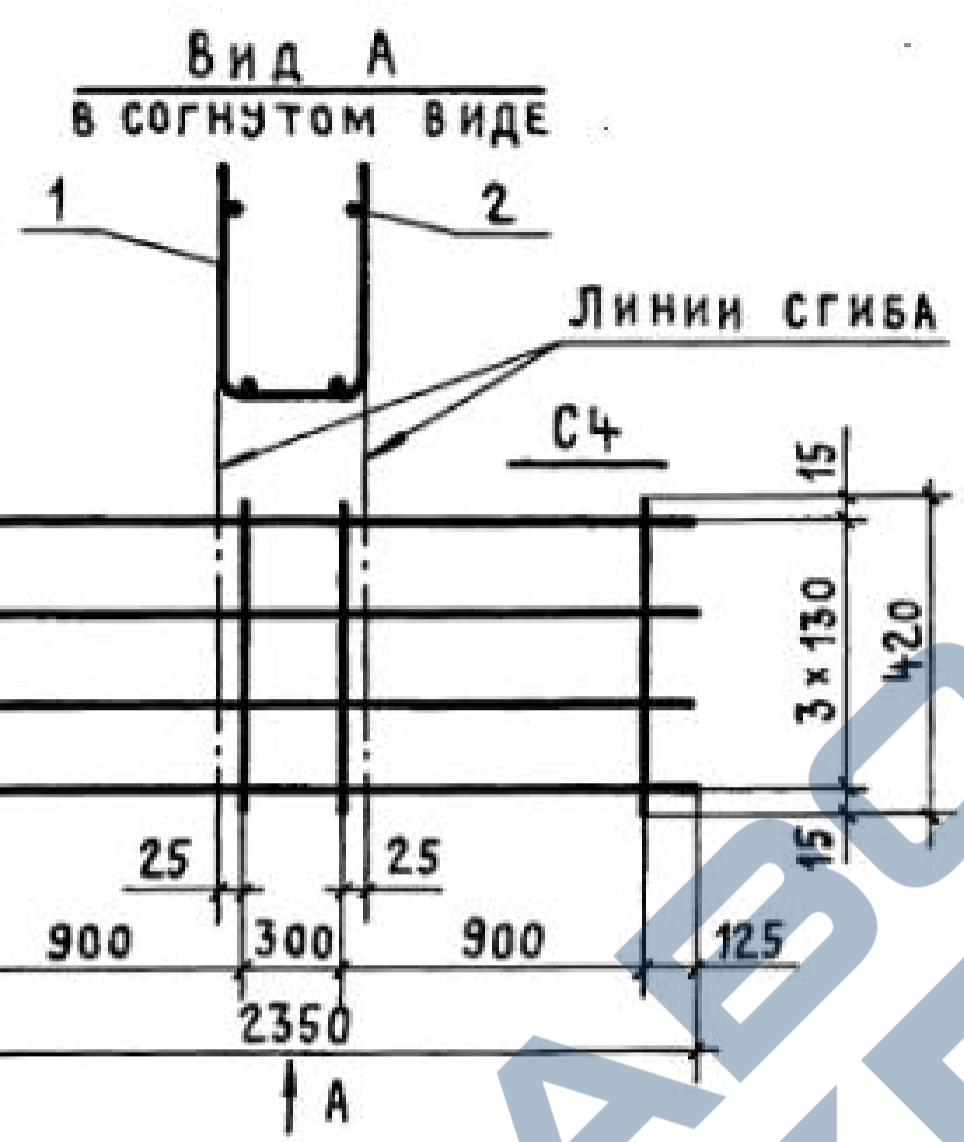
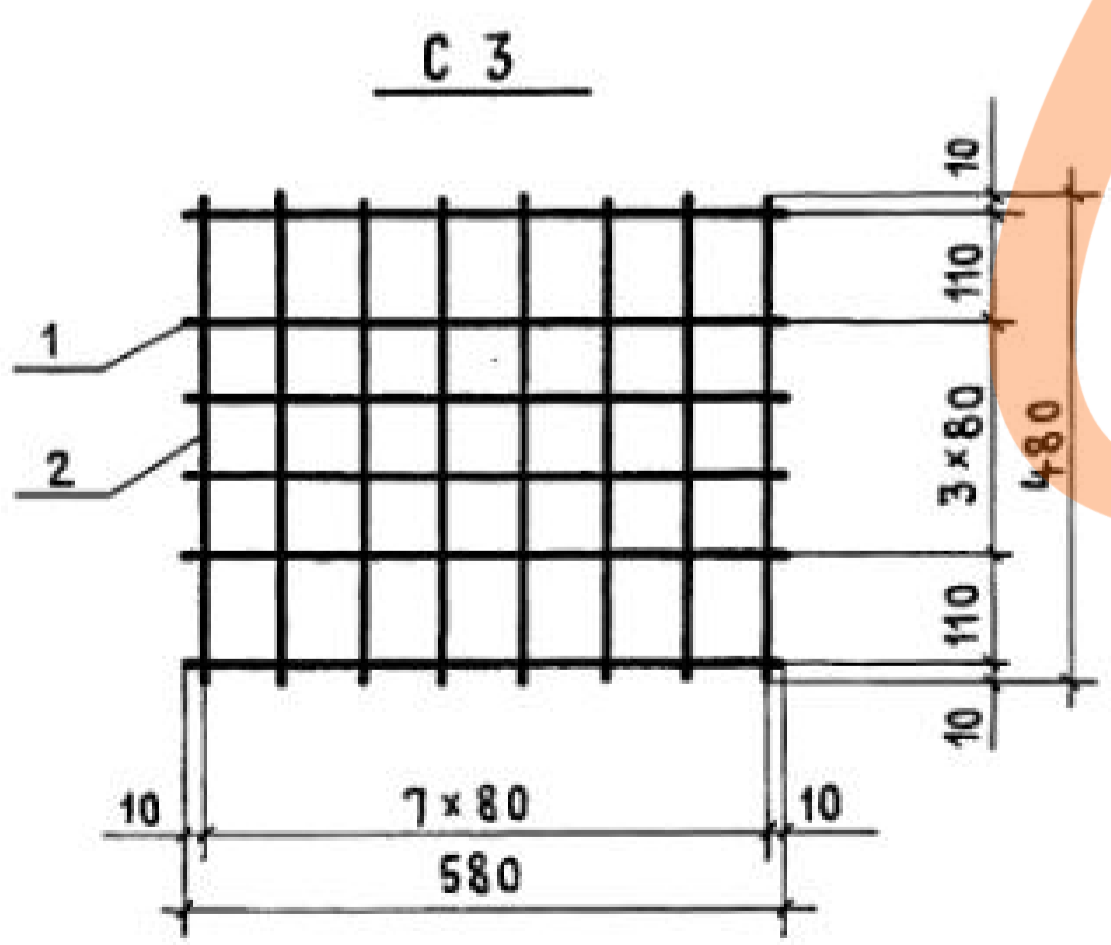
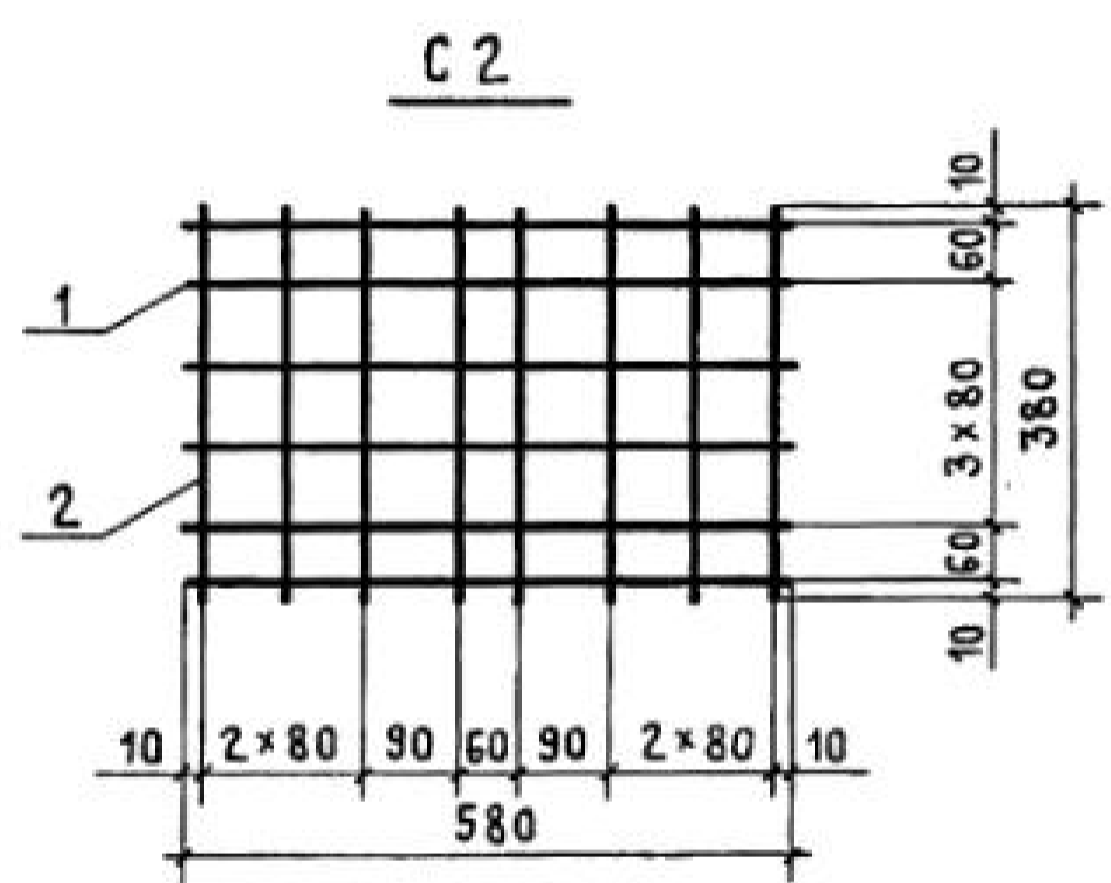
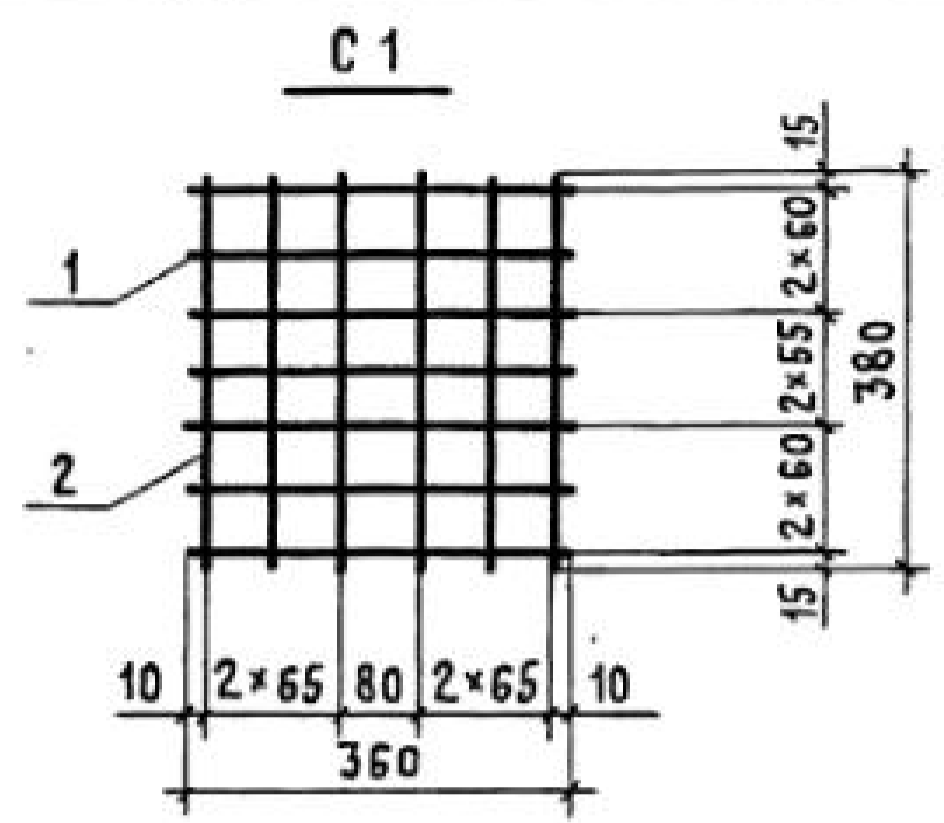
МАРКА КАРКАСА	Поз.	НАИМЕНОВАНИЕ	КОЛ.	МАССА ЕД., КГ	ОБЩАЯ МАССА, КГ
KR 139-8	1	φ18A III l=11800	2	23,60	85,4
	2	φ18A III l=8950	2	17,90	
	3	φ5BPI l=380	47	0,05	
KR 139-9	1	φ18A III l=11800	2	23,60	92,8
	2	φ18A III l=10800	2	21,60	
	3	φ5BPI l=380	47	0,05	
KR 139-10	1	φ20A III l=11800	2	29,15	105,5
	2	φ20A III l=9150	2	22,60	
	3	φ5BPI l=380	39	0,05	
KR 139-11	1	φ20A III l=11800	2	29,15	112,7
	2	φ20A III l=10700	2	26,43	
	3	φ5BPI l=380	30	0,05	
KR 139-12	1	φ20A III l=11800	2	29,15	114,1
	2	φ20A III l=10900	2	26,92	
	3	φ5BPI l=380	39	0,05	
KR 139-13	1	φ22A III l=11800	2	35,16	128,3
	2	φ22A III l=9200	2	27,42	
	3	φ6A I l=380	39	0,08	
KR 139-14	1	φ22A III l=11800	2	35,16	138,4
	2	φ22A III l=10900	2	32,48	
	3	φ6A I l=380	39	0,08	
KR 139-15	1	φ25A III l=11800	2	45,43	180,7
	2	φ25A III l=10900	2	41,97	
	3	φ8A I l=380	39	0,15	
KR 139-16	1	φ28A III l=11800	2	56,99	197,7
	2	φ28A III l=8200	2	39,61	
	3	φ8A I l=380	30	0,15	

И. КОНТР.	МИХАЙЛОВ	
НАЧ. СКО-1	МИХАЙЛОВ	
ГЛ. МОНСТР.	МАТВЕЕВ	
ГЛ. ИНЖ. ПР.	ГРИГОРЬЕВ	
РУК. БРИГ.	АКИШИНА	
СТ. ИНЖ.	ПОЛЯКОВ	
СТ. ИНЖ.	НИКОЛОВА	
ПРОВЕР.	ТИЩЕНКО	

1.424.1-5.3С-128

КАРКАС ПЛОСКИЙ
KR 139-8... KR 139-16

СТАДНЯ	ЛИСТ	ЛИСТОВ
Р		1
ПРОМСТРОЙПРОЕКТ		



МАРКА СЕТКИ	Поз.	НАИМЕНОВАНИЕ	Кол.	МАССА ЕД., КГ	ОБЩАЯ МАССА, КГ
С1	1	φ6 А I ℓ = 360	7	0,08	1,0
	2	φ6 А I ℓ = 380	6	0,08	
С2	1	φ6 А I ℓ = 580	6	0,13	1,4
	2	φ6 А I ℓ = 380	8	0,08	
С3	1	φ6 А I ℓ = 580	6	0,13	1,7
	2	φ6 А I ℓ = 480	8	0,11	
С4	1	φ10 А III ℓ = 2350	4	1,45	7,3
	2	φ12 А III ℓ = 420	4	0,37	
С5	1	φ10 А III ℓ = 2850	4	1,76	9,1
	2	φ12 А III ℓ = 580	4	0,52	
С13	1	φ10 А III ℓ = 2750	4	1,70	8,9
	2	φ12 А III ℓ = 580	4	0,52	

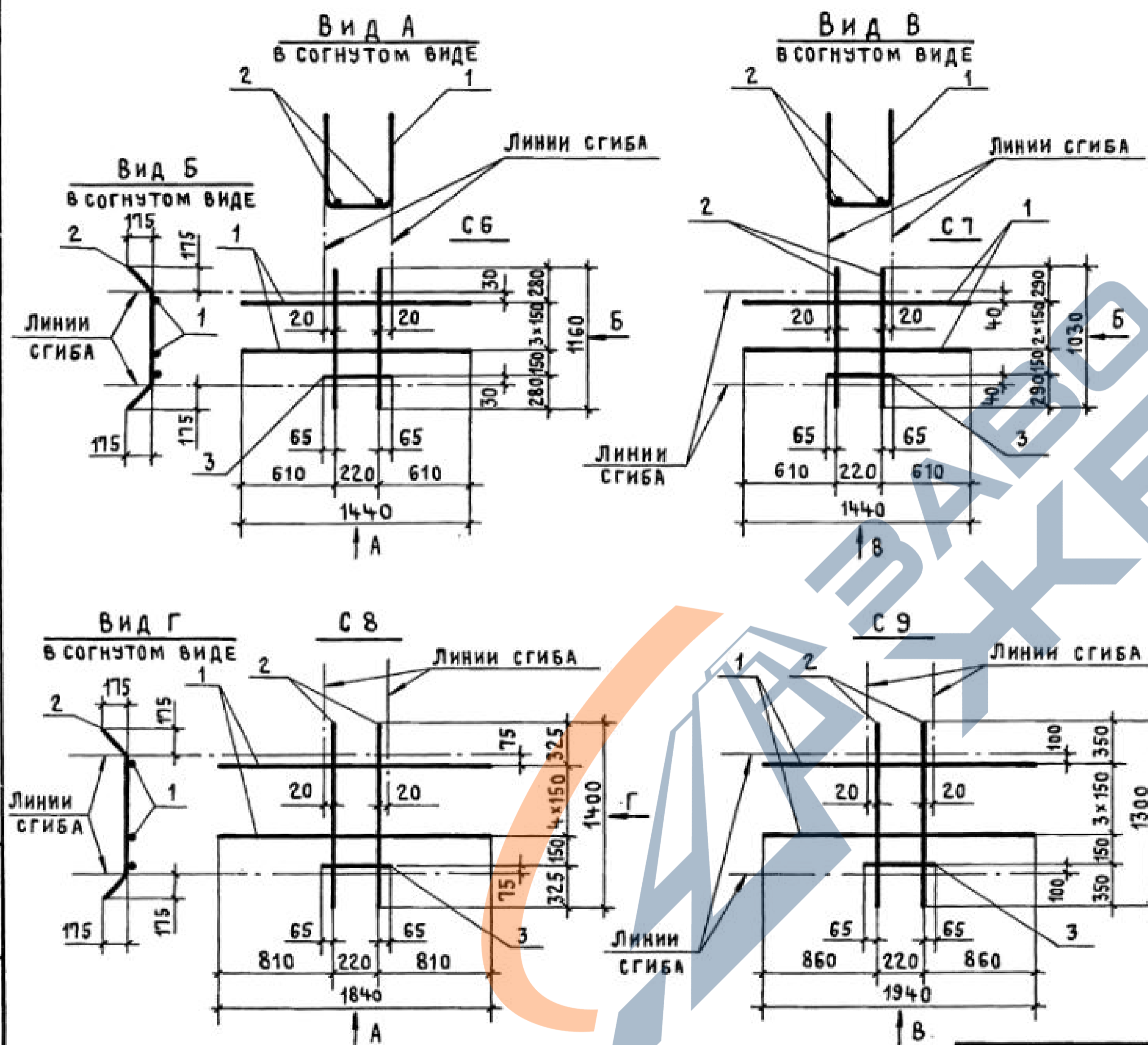
Арматура класса А-I и А-III по ГОСТ 5781-82*

И. контр.	Михайлов	
Нач. СКО-1	Михайлов	
Гл. констр.	Матвеев	
Гл. инж. лр.	Григорьев	
Рук. бр.	Акишина	
Инженер	Михеева	
Проверил	Поляков	

1.424.1-5.3 С - 130		
СТADIЯ	ЛИСТ	ЛИСТОВ
Р		1
ПРОМСТРОЙПРОЕКТ		

ИМЬ. № ПОДЛ. ПОДПИСЬ И ДАТА ВЗАС. №В. №

<https://zavodjbi.com/>



МАРКА СЕТКИ	Поз.	НАИМЕНОВАНИЕ	Кол.	МАССА ЕД., КГ	ОБЩАЯ МАССА, КГ
С6	1	φ 10 А III ℓ = 1440	4	0,89	5,8
	2	φ 12 А III ℓ = 1160	2	1,03	
	3	φ 10 А I ℓ = 350	1	0,22	
С7	1	φ 10 А III ℓ = 1440	3	0,89	4,7
	2	φ 12 А III ℓ = 1030	2	0,91	
	3	φ 10 А I ℓ = 350	1	0,22	
С8	1	φ 10 А III ℓ = 1840	5	1,14	8,4
	2	φ 12 А III ℓ = 1400	2	1,24	
	3	φ 10 А I ℓ = 350	1	0,22	
С9	1	φ 10 А III ℓ = 1940	4	1,20	7,3
	2	φ 12 А III ℓ = 1300	2	1,15	
	3	φ 10 А I ℓ = 350	1	0,22	

АРМАТУРА КЛАССА А-I и А-III по ГОСТ 5781-82*

ИНВ. № ПОДЛ. ПОДПИСЬ И ДАТА ВЗАМ. ЧИВ. №

И. КОНТР.	МИХАЙЛОВ	<i>[Signature]</i>
НАЧ. СКО-1	МИХАЙЛОВ	<i>[Signature]</i>
ГЛ. КОНСТР.	МАТВЕЕВ	<i>[Signature]</i>
ГЛ. ИНЖ. ПР.	ГРИГОРЬЕВ	<i>[Signature]</i>
РУК. БР.	АКИШИНА	<i>[Signature]</i>
ИНЖЕНЕР	МИХЕЕВА	<i>[Signature]</i>
ПРОВЕРИЛ	ПОЛЯКОВ	<i>[Signature]</i>

1.424.1-5.3 С - 131

СЕТКА С6 ... С9

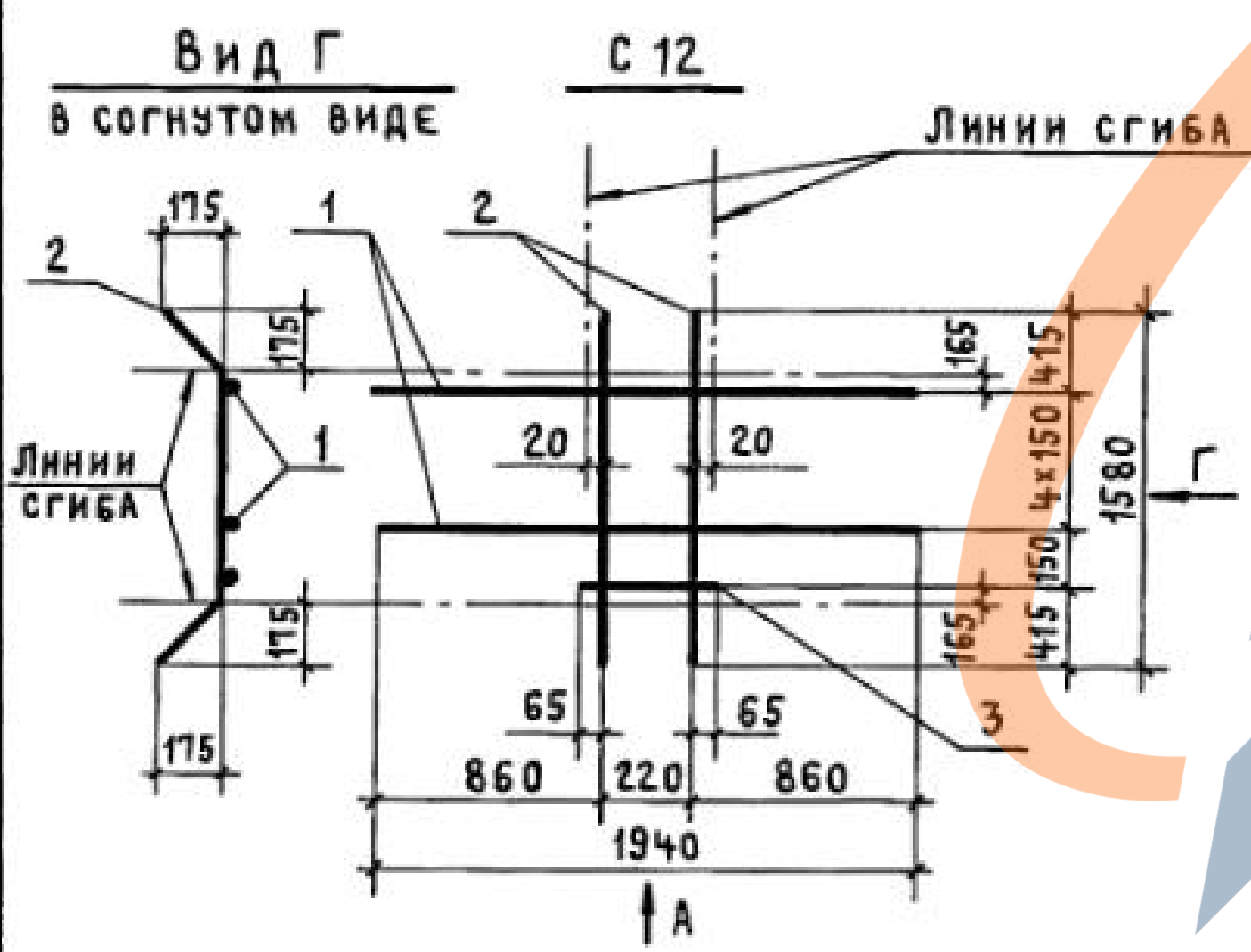
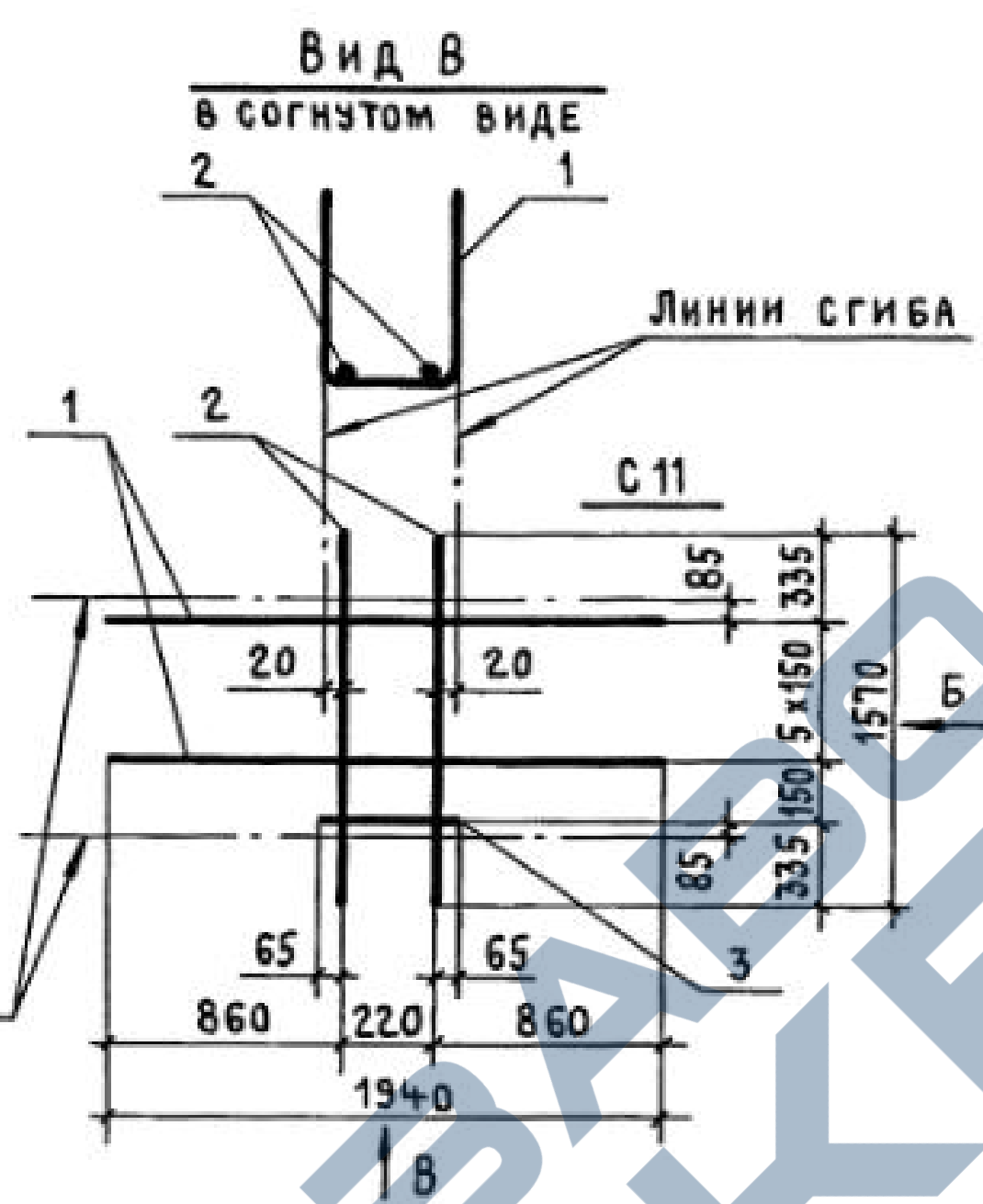
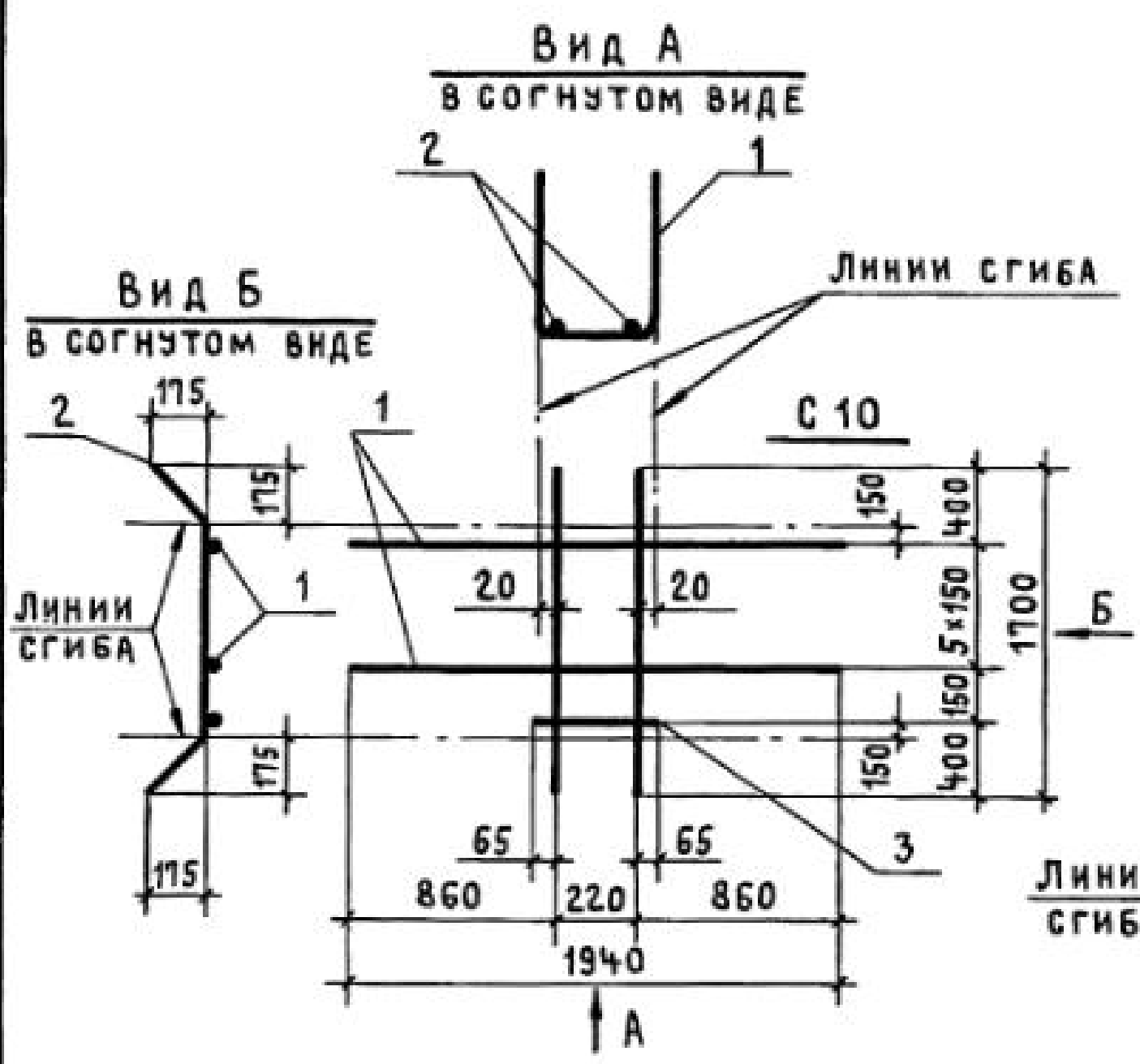
СТАДИЯ	ЛИСТ	ЛИСТОВ
Р		1
ПРОМСТРОЙПРОЕКТ		

<https://zavodjbi.com/>

23572-04 131

КОПИРОВАЛ КУЦ

ФОРМАТ А3



МАРКА СЕТКИ	Поз.	НАИМЕНОВАНИЕ	Кол.	МАССА ЕД., КГ	ОБЩАЯ МАССА, КГ
С 10	1	φ 10 А III ℓ = 1940	6	1,20	10,4
	2	φ 12 А III ℓ = 1700	2	1,51	
	3	φ 10 А I ℓ = 350	1	0,22	
С 11	1	φ 10 А III ℓ = 1940	6	1,20	10,2
	2	φ 12 А III ℓ = 1570	2	1,39	
	3	φ 10 А I ℓ = 350	1	0,22	
С 12	1	φ 10 А III ℓ = 1940	5	1,20	9,0
	2	φ 12 А III ℓ = 1580	2	1,40	
	3	φ 10 А I ℓ = 350	1	0,22	

Арматура класса А-I и А-III по ГОСТ 5781-82*

ИНВ. № ПОДЛ. ПОДПИСЬ И ДАТА ВЗРА. ИНВ. №

И. КОНТР.	Михайлов	<i>[Signature]</i>
НАЧ. СКО-1	Михайлов	<i>[Signature]</i>
ГЛ. КОНСТР.	Матвеев	<i>[Signature]</i>
СЛ. ИНЖ. ПР.	Григорьев	<i>[Signature]</i>
РУК. БР.	Акишина	<i>[Signature]</i>
ИНЖЕНЕР	Михеева	<i>[Signature]</i>
ПРОВЕРИЛ	Поляков	<i>[Signature]</i>

1.424.1-5.3С-132		
СЕТКА С 10 ... С 12	СТАДИЯ	ЛИСТ
	Р	1
ПРОМСТРОЙПРОЕКТ		