

ТИПОВЫЕ КОНСТРУКЦИИ, ИЗДЕЛИЯ И УЗЛЫ ЗДАНИЙ И СООРУЖЕНИЙ

<https://zavodjbi.com/>

УНИФИЦИРОВАННЫЕ КОНСТРУКЦИИ  
ОПОР ПОД ОБОРУДОВАНИЕ  
ОТКРЫТЫХ РАСПРЕДЕЛИТЕЛЬНЫХ УСТРОЙСТВ

35-500 кВ

ВЫПУСК 4

ОПОРЫ ПОД ОБОРУДОВАНИЕ ДЛЯ ОРУ 220 кВ

РАБОЧИЕ ЧЕРТЕЖИ

<https://zavodjbi.com/>

ТИПОВЫЕ КОНСТРУКЦИИ, ИЗДЕЛИЯ И УЗЛЫ ЗДАНИЙ И СООРУЖЕНИЙ  
<https://zavodjbi.com/>  
СЕРИЯ 3.4079-153

УНИФИЦИРОВАННЫЕ КОНСТРУКЦИИ  
ОПОР ПОД ОБОРУДОВАНИЕ  
ОТКРЫТЫХ РАСПРЕДЕЛИТЕЛЬНЫХ УСТРОЙСТВ  
35-500 кВ  
ВЫПУСК 4  
ОПОРЫ ПОД ОБОРУДОВАНИЕ ДЛЯ ОРУ 220 кВ  
РАБОЧИЕ ЧЕРТЕЖИ

© СР ЦНТИ Госстрой СССР 1986г.

РАЗРАБОТАНЫ  
СЕВЕРО-ЗАПАДНЫМ ОТДЕЛЕНИЕМ  
ИНСТИТУТА „ЭНЕРГОСЕТЬПРОЕКТ“  
МИНЭНЕРГО СССР

2462/5

УТВЕРЖДЕНЫ И ВВЕДЕНЫ  
В ДЕЙСТВИЕ МИНЭНЕРГО СССР  
ПРОТОКОЛ N 20 ОТ 16.03.88

<https://zavodjbi.com/>  
ЗАМ. ГЛАВНОГО ИНЖЕНЕРА  
ГЛАВНЫЙ ИНЖЕНЕР ПРЕЕКТА

В.В. КАРЛОВ  
Ю.Д. ПАРФЕНОВ

Обозначение	Наименование	Стр.
3.407.9-153.4-К.00	Содержание	в. 1
- К.007В	Таблица вариантов железобетонных элементов опор под оборудование.	5...10
- К.01	Схема расположения элементов конструкции на опоре ОТ-220-1 под выключателем ВВК-220Б-40/2000У1.	11
- К.02 л.1	Схема расположения элементов конструкции на опоре ОТ-220-2 под воздушным выключателем ВВК-220Б-56/3150-У1.	12
- К.02 л.2	—	13
- К.03 л.3	—	13
- К.03 л.1	Схема расположения элементов конструкции на опоре ОТ-220-3 под масляным выключателем Ч-200-1000/1000-40У1.	14-15
- К.03 л.2	—	14-15
- К.04	Схема расположения элементов конструкции на опоре ОТ-220-4 под масляным выключателем ВМТ-220Б-40/2000У1 л1, ВМТ-220Б-25/1650У1 л1.	16
- К.05	Схема расположения элементов конструкции на опоре ОТ-220-5 под воздушный выключатель ВЭК-220Б-40/2000У1.	17
- К.06	Схема расположения элементов конструкции на опоре ОТ-220-6 под отделителем ОД-220/1000У1 с приводом ПР-У1.	18
- К.07 л.1	Схема расположения элементов конструкции на опоре ОТ-220-7, ОТ-220-8 под кареткозамыкателем КЗ-220-У1 с приводом ПРК-У1 с 1 н. и 2 н. трансформаторами	19
- К.07 л.2	ТШЛ-0,5.	19

Обозначение	Наименование	Стр.
3.407.9-153.4-К.07 л.2	—	20
- К.08	Схема расположения элементов конструкции на опоре ОТ-220-9 под однополюсным разведимителем РДЗ-1,2-220/1000-2000-3150У1 с приводом ПД-5У1 (л.1).	21
- К.09	Схема расположения элементов конструкции на опоре ОТ-220-10 под однополюсным разведимителем РДЗ-1,2-220/1000-2000-3150У1 с приводом ПР-У1 (л.1).	22
- К.10	Схема расположения элементов конструкции на опоре ОТ-220-11 под однополюсным разведимителем РНД (3-1а, 1б, 2)-220Б/1000У1 с приводом ПД-5.	23
- К.11	Схема расположения элементов конструкции на опоре ОТ-220-12 под трехполюсным разведимителем РДЗ-1,2-220/1000-2000 с приводом ПД-5У1 (л.1).	24
- К.12	Схема расположения элементов конструкции на опоре ОТ-220-13 под трехполюсным разведимителем РДЗ-1,2-220/1000-2000-3150У1 л1 с приводом ПР-У1 (л.1).	25

Продолжение см. л. 2.

3.407.9-153.4-К.00

Содержание

Наименование	Исполн.	Дата
Нач. отд. Раченский	И.С.	21.12
Инженер Ковалев	В.В.	22.12
Инж. Ларенков	В.А.	23.12
Инж. Киселева	Л.В.	27.12
Инженер Петрицкий	Г.В.	28.12

Лист	Извест.	Листов
Р	1	3
ЭНЕРГЕТИКА ПРОЕКТИ		
Инженер		
Ленинград		

Копирован Ломск

Страница: 1/3

Начало содержания см. л. 1

Обозначение	Наименование	Стр.	Обозначение	Наименование	Стр.
3.407.9-153.4-к.13л.1	Схема расположения элементов конструкций на опоре ОТ-220-14 под трехполюсный разьединитель РНД (3-1а, 1б, 2) - 220 Б/2000 Ч1 с приводом ПД-5	26	3.407.9-153.4-к.20	Схема расположения элементов конструкций на опоре ОТ-220-21 под разрядник РВМГ-220-40/70хЛ1	34
-к.13л.2	-	27		Схема расположения элементов конструкций на опоре ОТ-220-22 под разрядник РВС-220м (вариант низкой установки с ограждением)	35
-к.14	Схема расположения элементов конструкций на опоре ОТ-220-15 под трансформаторы тока ТФЗМ-220Б-10 Ч1; ТФЗМ 220Б-10 Ч1 (h=3,5 м)	28	-к.21л.1	-	36
-к.15	Схема расположения элементов конструкций на опоре ОТ-220-16 под трансформаторы тока ТФЗМ-220Б-10 Ч1; ТФЗМ-220Б-10 Ч1 (h=5,0 м)	29	-к.21л.2	-	37
-к.16	Схема расположения элементов конструкций на опоре ОТ-220-17 под трансформатор напряжения НКФ - 220-58 Ч1	30	-к.22л.1	Схема расположения элементов конструкций на опоре ОТ-220-23 под разрядник РВМГ-220м Ч1 (вариант низкой установки с ограждением)	38
-к.17	Схема расположения элементов конструкций на опоре ОТ-220-18 под трансформатор напряжения НКФ-220-58 Ч1 со шкафом	31	-к.22л.2	-	39
-к.18	Схема расположения элементов конструкций на опоре ОТ-220-19 под разрядник РВС-220м	32	-к.22л.3	-	40
-к.19	Схема расположения элементов конструкций на опоре ОТ-220-20 под разрядник РВМГ-220 м Ч1	33	-к.23л.1	Схема расположения элементов конструкций на опоре ОТ-220-2У под разрядники РВМГ-220-40/70 хЛ1 (вариант низкой установки с ограждением)	41
			-к.23л.2	-	42
				Окончание см. л. 3	

Имя, фамилия, Подпись и дата  
В.В.И.И.К.  
12.05.2014

3.407.9-153.4-к.00

лист

2

форма А3

Продолжение содержания см. л. 2

<https://zavodjbi.com/>

Обозначение	Наименование	Стр.
3.407.9-153.4-КС.24	Схема расположения элементов конструкции на опоре ОТ-220-32 под два комплекта трехфазного трансформатора тока ТФЗМ-220Б-1ПЧ1	50
	ТФЗМ-220Б-1ПЧ1	51
3.407.9-153.4-КС.31п.1.2	Типы закреплений опор под оборудование.	52

Инв. л. № 1296674-14

Обозначение	Наименование	Стр.
3.407.9-153.4-КС.24	Схема расположения элементов конструкции на опоре ОТ-220-25 под шинную опору ШО-220 (h=3,5м)	43
-КС.25	Схема расположения элементов конструкции на опоре ОТ-220-26 под шинную опору ШО-220 (h=5,0м)	44
-КС.26	Схема расположения элементов конструкции на опоре ОТ-220-27 под конденсаторы связи СМП-110V3+СМВ-110V3 с фильтром присоединения ФПМ и шкафом отбора напряжения ШОН-301	45
-КС.27	Схема расположения элементов конструкции на опоре ОТ-220-28 под конденсаторы связи СМП-110V3+СМВ-110V3 с фильтром присоединения ФПМ	46
-КС.28	Схема расположения элементов конструкции на опоре ОТ-220-29 под конденсатор связи СМП-110V3+СМВ-110V3 со шкафом отбора напряжения ШОН-301	47
-КС.29	Схема расположения элементов конструкции на опоре ОТ-220-30 под ящики ЯОВ-2+ЯПВ+ЯЗВ	48
-КС.30	Схема расположения элементов конструкции на опоре ОТ-220-31 под ящики ЯОВ-2+ЯОВ-4+ЯПВ+ЯЗВ	49

<https://zavodjbi.com/>

3.407.9-153.4-КС.00	Лист 3
---------------------	--------

содмат А3



Начало содержания см. л. 1

Начало содержания см. л. 1		Обозначение	Наименование	Стр.	Обозначение	Наименование	Стр.
						Схема расположения элементов конструкций на опоре ОТ-220-21 под разрядник РВМГ-220-40/70 кЛ1	34
		3.407.9-153.4-КС.13а1	Схема расположения элементов конструкций на опоре ОТ-220-14 под трехполюсный разьединитель РНД (3-1а, 1б, 2)-220 Б/2000 У1 с приводам ПД-5	26	3.407.9-153.4-КС.20	Схема расположения элементов конструкций на опоре ОТ-220-22 под разрядник РВС-220 м (вариант низкой установки с ограждением)	35
		-КС.13а2	—	27	-КС.21а1	—	36
			Схема расположения элементов конструкций на опоре ОТ-220-15 под трансформаторы тока ТФЗМ-220 Б-III У1, ТФЗМ 220 Б-IV У1 (h=3,5 м)	28	-КС.21а2	—	37
		-КС.14	—		-КС.21а3	—	
			Схема расположения элементов конструкций на опоре ОТ-220-16 под трансформаторы тока ТФЗМ-220 Б-III У1, ТФЗМ-220 Б-IV У1 (h=5,0 м)	29	-КС.22а1	Схема расположения элементов конструкций на опоре ОТ-220-23 под разрядник РВМГ-220 м У1 (вариант низкой установки с ограждением).	38
		-КС.15	—		-КС.22а2	—	39
			Схема расположения элементов конструкций на опоре ОТ-220-17 под трансформатор напряжения НКФ-220-58 У1	30	-КС.22а3	—	40
		-КС.16	—			Схема расположения элементов конструкций на опоре ОТ-220-24 под разрядники РВМГ-220-40/70 кЛ1 (вариант низкой установки с ограждением)	41
			Схема расположения элементов конструкций на опоре ОТ-220-18 под трансформатор напряжения НКФ-220-58 У1 со шкафом	31	-КС.23а1	—	42
		-КС.17	—		-КС.23а2	—	
			Схема расположения элементов конструкций на опоре ОТ-220-19 под разрядник РВС-220 м	32		Схема расположения элементов конструкций на опоре ОТ-220-25 под шинную опору ШО-220	43
		-КС.18	—		-КС.24	—	
			Схема расположения элементов конструкций на опоре ОТ-220-20 под разрядник РВМГ-220 м У1	33			
		-КС.19	—				

Окончание см. л. 3

3.407.9-153.4-КС.00

Лист

2

Копия №...

Формат А3

Шифр подл. Подпись и дата (взл. штамп)

129667-14

<https://zavodjbi.com/><https://zavodjbi.com/>

Опора	Наименование устанавливаемого электротехнического оборудования	Вариант	Сварные железобетонные элементы					Тип крепления для типового грунта	Отметка верха стойки, свец	Глубина заделки в мм	Примечание
			Марка элемента	Кол. на узел	Масса эл-та кг	Объем, м <sup>3</sup>					
						Одного эл-та	Всего				
ОТ-220-6	Отделитель ОЗ-220/1000-У1	А	СН 65-39	2	750	0,3	0,6	С	2.600	3.900	
		Б	СОН 44-29	2	475	0,19	0,62	П	2.600	1920	
			Ф 8.8	2	300	0,12					
		В	СОН 44-29	2	475	0,19	0,38	К-450-Б	2.600	1800	
ОТ-220-7 ОТ-220-8	Короткозамыкатель КЗ-220 У1	А	СН 65-39	1	750	0,3	0,3	С	2.700	3.800	
		Б	СОН 44-29	1	475	0,19	0,31	П	2.700	1.820	
			Ф 8.8	1	300	0,12					
		В	СОН 52-39	1	575	0,23	0,23	К-450-П	2.700	2.500	
ОТ-220-9 ОТ-220-10	Однополюсный разъединитель РАЗ-12-220/1000-2000-3150УХЛ1	А	СН 65-39	2	750	0,3	0,6	С	2.650	3.850	
		Б	СОН 44-29	2	475	0,19	0,62	П	2.650	1870	
			Ф 8.8	2	300	0,12					
		В	СОН 52-39	2	575	0,23	0,46	К-450-Б	2.650	2.550	
ОТ-220-11	Однополюсный разъединитель РНО 3-1а, 1б, 2-220Б/2000 У1	А	СН 65-39	2	750	0,3	0,6	С	2.850	3.650	
		Б	СОН 52-39	2	575	0,23	0,7	П	2.850	2470	
			Ф 8.8	2	300	0,12					
		В	СОН 52-39	2	575	0,23	0,46	К-450-Б	2.850	2.350	
ОТ-220-12 ОТ-220-13	Трехполюсный разъединитель РАЗ-12-220/1000-2000-3150УХЛ1	А	СН 65-39	6	750	0,3	1,8	С	2.650	3.850	
		Б	СОН 44-29	6	475	0,19	1,86	П	2.650	1870	
			Ф 8.8	6	300	0,12					
		В	СОН 52-39	6	575	0,23	1,38	К-450-Б	2.650	2.550	
ОТ-220-14	Трехполюсный разъединитель РНО (3-1а, 1б2)-220Б/2000У1	А	СН 65-39	6	750	0,3	1,8	С	2.850	3.650	
		Б	СОН 52-39	6	575	0,23	2,1	П	2.850	2470	
			Ф 8.8	6	300	0,12					
		В	СОН 52-39	6	575	0,23	1,38	К-450-Б	2.850	2.350	

<https://zavodjbi.com/>

3.407.9-153.4-КС.007Б

Опора	Наименование устанавливаемого электротехнического оборудования	Вариант	Сборные железобетонные элементы					Тип закрепления для типового грунта	Отметка верха стойки, сваи	Глубина заделки h в мм.	Примечание
			Марка элемента	Кол. на узел	Масса эл.-та, кг.	Объем, м <sup>3</sup>					
						Одноэле. эл.-та	Всего				
ОТ-220-15	Трансформаторы тока ТФЗМ 220Б-ЩУ1; ТФЗМ 220Б-ЩУ1. (h=3,5м).	А	СН65-39	6	750	0,3	1,8	С	3.500	3000	
		Б	СОН52-39 φ 8.8	6	575	0,23	2,1	П	3.500	1820	
		В	СОН76-39	6	850	0,34	2,04	К-450-Б	3.500	4100	
ОТ-220-16	Трансформаторы тока ТФЗМ 220Б-ЩУ1; ТФЗМ 220Б-ЩУ1. (h=5,0)	А	СН80-39	6	900	0,36	2,16	С	5.000	3000	
		Б	СОН76-39 φ 8.8	6	850	0,34	2,76	П	5.000	2720	
		В	СОН76-39	6	850	0,34	2,04	К-450-Б	5.000	2600	
ОТ-220-17 ОТ-220-18	Трансформатор напряжения НКФ-220-58У1.	А	СН65-39	2	750	0,3	0,6	С	2.600	3900	
		Б	СОН44-29 φ 8.8	2	475	0,19	0,62	П	2.600	1920	
		В	СОН44-29	2	475	0,19	0,38	К-450-П	2.600	1800	
ОТ-220-19	Разрядник РВС-220М	А	СН65-39	2	750	0,3	0,6	С	2.600	3900	
		Б	СОН44-29 φ 8.8	2	475	0,19	0,62	П	2.600	1920	
		В	СОН44-29	2	475	0,19	0,38	К-450-Б	2.600	1800	
ОТ-220-20	Разрядник РВМГ-220М У1	А	СН65-39	1	750	0,3	0,3	С	2.600	3900	
		Б	СОН44-29 φ 8.8	1	475	0,19	0,31	П	2.600	1920	
		В	СОН44-29	1	475	0,19	0,19	К-450-Б	2.600	1800	
ОТ-220-21	Разрядник РВМГ-220-40/70 км1	А	СН65-39	2	750	0,3	0,6	С	2.400	4100	
		Б	СОН44-29 φ 8.8	2	475	0,19	0,62	П	2.400	2120	
		В	СОН44-29	2	475	0,19	0,38	К-450-Б	2.400	2000	

Опора	Наименование устанавливаемого электротехнического оборудования	Вариант	Сборные железобетонные элементы				Тип закрепления для типового грунта	Отметка верха стойки, свая	Глубина заделки в мм	Примечание	
			Марка элемента	Угол на узел	Масса эл.-та кг	Объем, м <sup>3</sup>					
						Одного эл.-та					Всего
ОТ-220-22	Разрядник РВС-220 м	А	СН45-29	6	500	0,2	1,2	С	0,600	3900	
		Б	СОН30-29	6	325	0,13	1,5	П	0,600		
			Ф 8,8	6	300	0,12					
		В	СОН30-29	6	325	0,13	0,78	К-450-Б	0,600	2400	2520
ОТ-220-23	Разрядник РВМГ-220 м У1	А	СН45-29	3	500	0,2	0,6	С	0,650	3850	
		Б	СОН30-29	3	325	0,13	0,75	П	0,650		
			Ф 8,8	3	300	0,12					
		В	СОН30-29	3	325	0,13	0,39	К-450-Б	0,650	2350	2470
ОТ-220-24	Разрядник РВМГ-220-40/70 ХМ1	А	СН45-29	6	500	0,2	1,2	С	0,550	3950	
		Б	СОН30-29	6	325	0,13	1,5	П	0,550		
			Ф 8,8	6	300	0,12					
		В	СОН30-29	6	325	0,13	0,78	К-450-Б	0,550	2450	2570
ОТ-220-25	Шинная опора ШО-220 (h=3,5 м)	А	СН65-39	1	750	0,30	0,3	С	3,500	3000	
		Б	СОН52-39	1	575	0,23	0,35	П	3,500		
			Ф 8,8	1	300	0,12					
		В	СОН76-39	1	850	0,34	0,34	К-450-П	3,500	4100	1820
ОТ-220-26	Шинная опора ШО-220 (h=5,0 м)	А	СН80-39	1	900	0,36	0,36	С	5,000	3000	
		Б	СОН76-39	1	850	0,34	0,46	П	5,000		
			Ф 8,8	1	300	0,12					
		В	СОН76-39	1	850	0,34	0,34	К-450-П	5,000	2600	2720
ОТ-220-27 ОТ-220-28 ОТ-220-29	Конденсатор связи СМЛ-НОУЗ+СМВ-НОУЗ	А	СН65-39	1	750	0,3	0,3	С	2,950	3550	
		Б	СОН52-39	1	575	0,23	0,35	П	2,950		
			Ф 8,8	1	300	0,12					
		В	СОН52-39	1	575	0,23	0,23	К-450-П	2,950	2250	2370

Опора	Наименование устанавливаемого электротехнического оборудования	Вариант	Сборные железобетонные элементы				Тип закрепления для типового грунта	Отметка верха стойки, свая	Глубина заделки $h$ в мм	Примечание
			Марка элемента	Количество на узел	Вес элемента, кг	Объем, м <sup>3</sup>				
					Одного элемента	Всего				
ОТ-220-30	Опора под ящики яов-2+ялв+язв	А	СН45-29	2	500	0,2	0,4	С	0,600	3900
		Б	СОН22-29	2	242	0,098	0,44	П	0,600	1720
			Ф8.8	2	300	0,12				
		В	СОН30-29	2	325	0,13	0,26	К-450-П	0,600	2400
ОТ-220-31	Опора под ящики яов-2+яов4+ялв+язв	А	СН45-29	2	500	0,2	0,4	С	0,600	3900
		Б	СОН22-29	2	242	0,098	0,44	П	0,600	1720
			Ф8.8	2	300	0,12				
		В	СОН30-29	2	325	0,13	0,26	К-450-П	0,600	2400
ОТ 220-32	Опора под два комплекта трехфазного трансформатора тока ТФЭМ-220Б-ЩУ1, ТФЭМ-220-ЩУ1	А	СН 80-39	12	900	0,36	4,32	С	5,000	3000
		Б	СОН 76-39	12	850	0,34	5,52	П	5,000	2720
			Ф 8.8	12	300	0,12				
		В	СОН 76-39	12	850	0,34	4,08	К-650-Б	5,000	2600

Инв. л. подл. Подпись и дата  
120667м-ж  
В зот. инв. л.

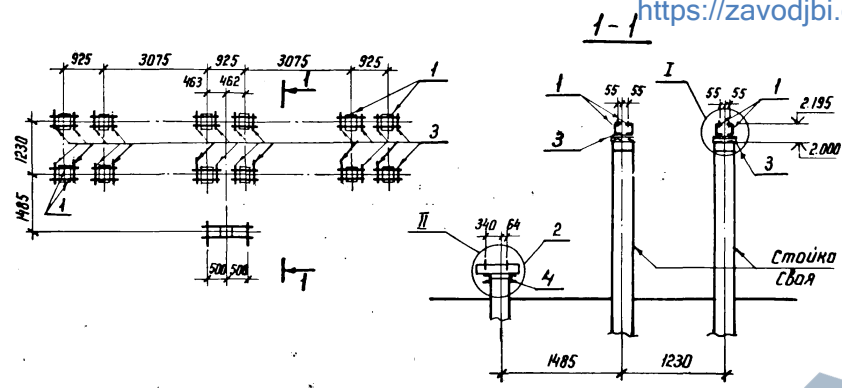
<https://zavodjbi.com/>

3.407.9-153.4-КС-0076

Лист

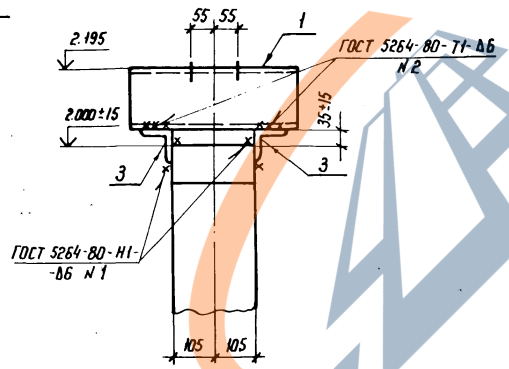
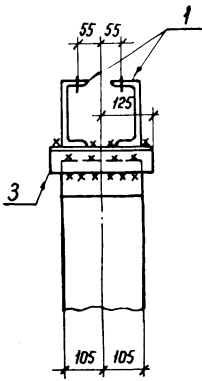
6

https://zavodjbi.com Спецификация стальных элементов на узел ОТ-220-1

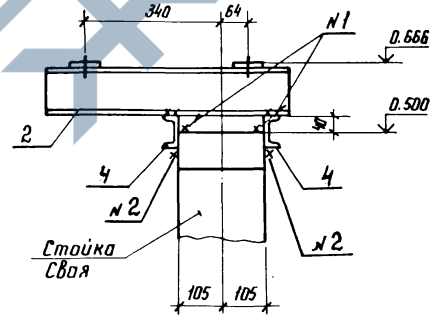


Марка, поз.	Обозначение	Наименование	Кол.	Масса ед кг	Примечание
<i>Сборочные единицы</i>					
1	3.407.9-153.7-КСН-002-10	Изделие МЭ-19	24	5,7	
2	-080	Изделие МЭ-178	2	6,9	
<i>Детали</i>					
3		Узелок 75x75x6 ГОСТ 8509-86 ВСт3 ГОСТ 535-79 <sup>*</sup> L=250	24	1,7	без чертежа
4		Швеллер 8 ГОСТ 8240-72 <sup>*</sup> ВСт3 ГОСТ 535-79 <sup>*</sup> P-100	2	7,8	"

Ⓜ I



Ⓜ II



ИЗБ. № 10401 Подписать и дата В.З.011. ИМБ.Л. 12966 ТМ-7.4

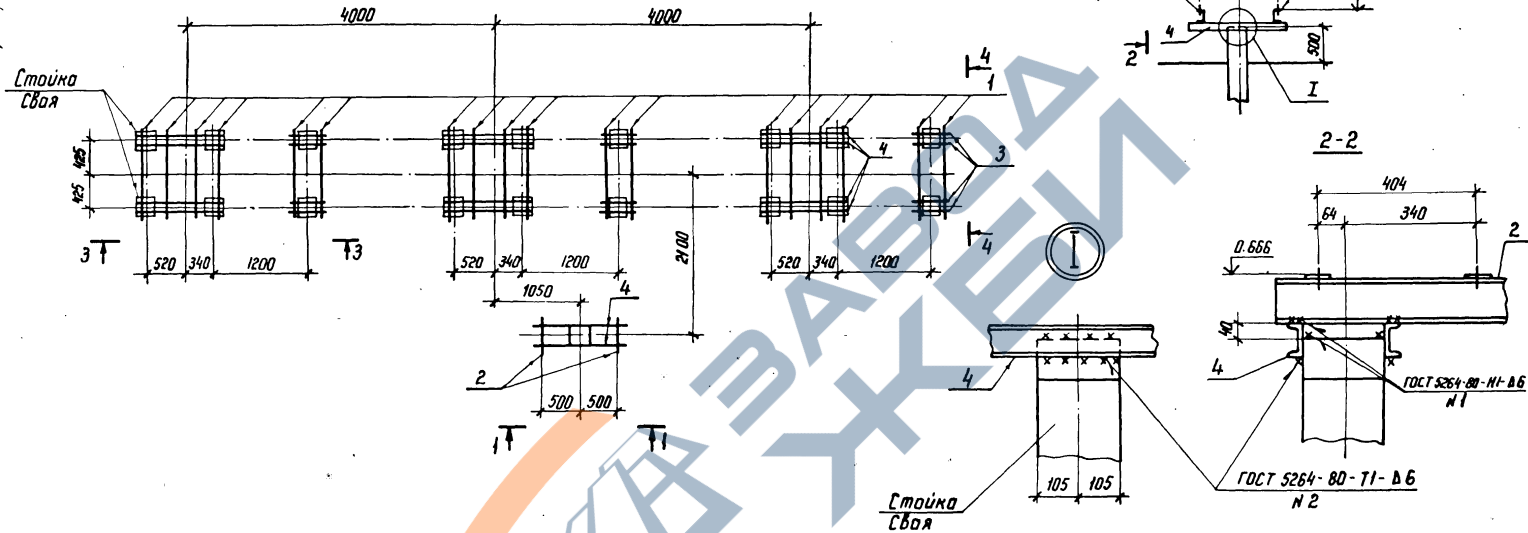
https://zavodjbi.com

3.407.9-153.4-КС.01			
Нач. отд.	Роменский	2.11.87	Схема расположения элементов конструкции на опоре ОТ-220-1 под выключателем ВВД-220 Б-40/2000 хЛ1 ЭНЕРГОСЕТЬПРОЕКТ Северо-Западное отделение Ленинград
Н.контр.	Ковалев	2.11.87	
Г.И.П.	Парфенов	2.11.87	
Р.к.з.	Курсанова	2.11.87	
Пробер.	Калиныко	2.11.87	
Инженер	Ванкратьева	2.11.87	

Копир. Кат.

Формат А3

<https://zavodjbi.com/>



Спецификация стальных элементов на узел ДТ-220-2

Марка, поз	Обозначение	Наименование	Кол.	Масса ед., кг	Примечание
		<u>Сборочные единицы</u>			
1	3.407.9-153.7-КСИ-057	Изделие МЭ-150	18	22,6	
2	-080	Изделие МЭ-178	2	6,9	
		<u>Детали</u>			
3		Швеллер 8-ГОСТ 8240-72* в ст 3 ГОСТ 535-79* 8-400	12	2,8	без чертёжа
4		То же 8-100	14	7,8	то же

3.407.9-153.4-КС.02		
Нач. отд. И. кантр. Г.И.П. Рук. зр. Проектир. Инженер	Роменский Ковалев Парфенов Ирина Калинская Панкратова	2.11.87 2.11.87 2.11.87 2.11.87 2.11.87 2.11.87
Схема расположения элементов конструкции на опоре ДТ-220-2 под воздушный выключатель		Этадия Лист Листов Р 1 2
ВВБК-220Б-58/3150-У1		ЭНЕРГОСЕТЬПРОЕКТ Северо-Западное отделение Ленинград

Копир. Н.а.

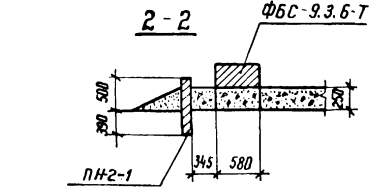
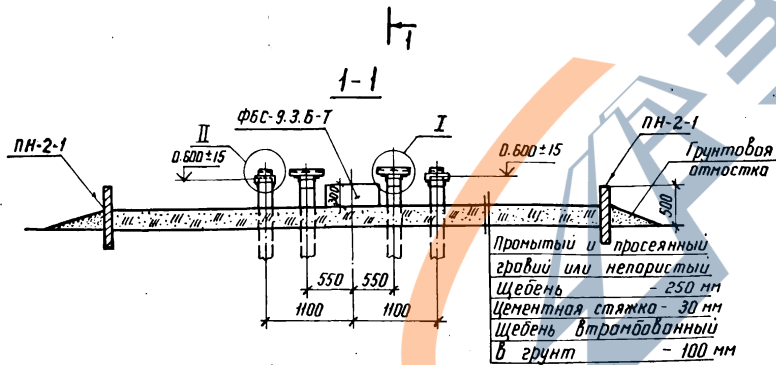
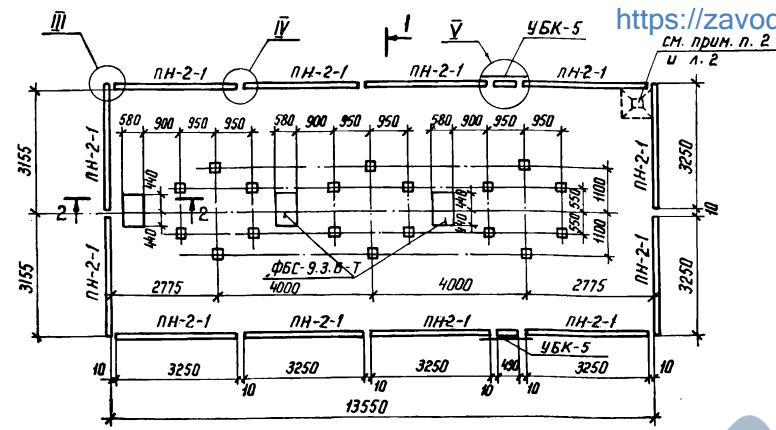
формат А3

Шаб. № подл. 12956 ТИ-7-4 Подпись и дата, виза инж. А.



Спецификация стальных элементов на опору ОТ-220-3

Марка, поз.	Обозначение	Наименование	Кол.	Масса ед., кг	Примечание
<u>Сборочные единицы</u>					
1	3.407.9-153.7-КСИ-001-01	Изделие МЭ-2	18	11,5	
<u>Детали</u>					
2		Узелок 75x75x6 ГОСТ 8509-86 В Ст 3 ГОСТ 535-79 <sup>*</sup> L=200	36	1,7	без чертежа
3		То же L=710	2	4,5	то же
4		Круг 16 ГОСТ 2590-71 <sup>*</sup> В Ст 3 ГОСТ 535-79 <sup>*</sup> L=200	4	0,3	"
5		То же L=300	6	0,5	"



1. Расположение прямка см. генплан конкретной подстанции
2. Днище маслоприемника выполнить с уклоном  $i = 0,005$  к прямку для отвода масла.
3. Узлы I... V см. докум. 3.407.9-153.4-КС.03 л. 2

Промытый и просеянный гравий или непористый щебень - 250 мм  
 Цементная стяжка - 30 мм  
 Щебень втрамбованный в грунт - 100 мм

3.407.9-153.4-КС.03

Нач. отд.	Романский	2.11.87	Схема расположения элементов конструкции на опоре ОТ-220-3 под масляный выключатель У-220-1000/2000-40/1	Стадия	Лист	Листов
Н.контр.	Ковалев	2.11.87		Р	1	2
Г.П.	Ларфенов	2.11.87		ЭНЕРГСОСЕТЬПРОЕКТ Северо-Западное отделение Ленинград		
Рук. з/п	Ирванова	2.11.87				
Проверка	Каличюка	2.11.87				
Инженер	Камратова	2.11.87	Ленинград			

Копир №2.

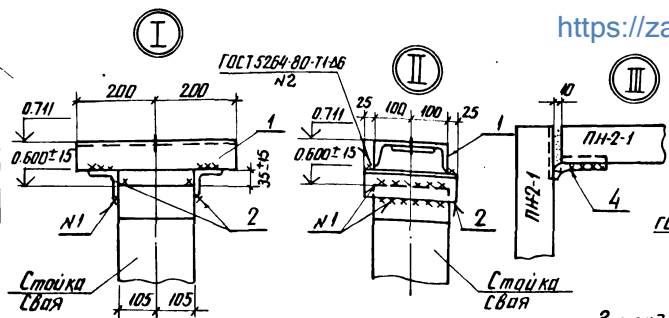
Формат А3

Шк. № подл. Подпись и дата Взам. инв. №  
 Г2965.ИИ-74

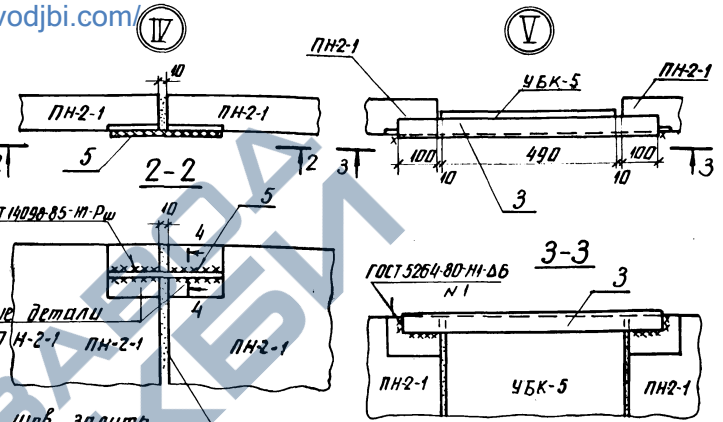
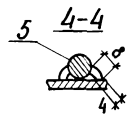
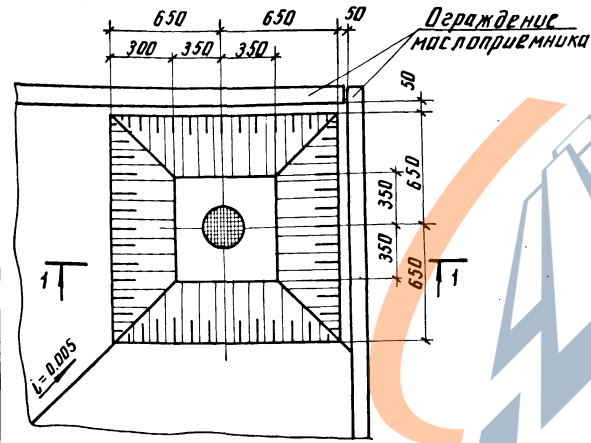
<https://zavodjbi.com>

<https://zavodjbi.com>

<https://zavodjbi.com/>

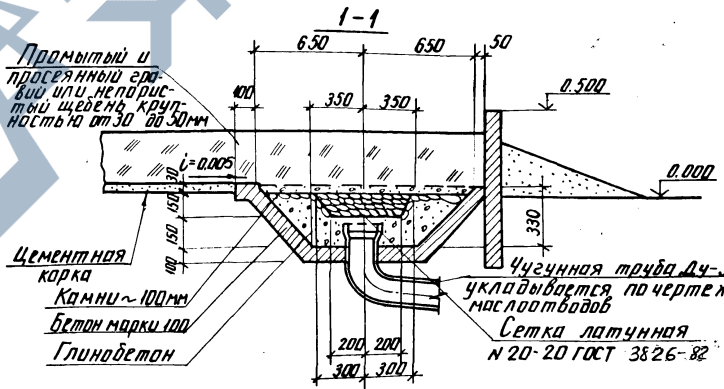


Прямок маслоприемника



Закладные детали плиты ПН-2-1 ПН-2-1 ПН-2-1

Промытый и просеянный гравий или непористый щебень, крупностью от 30 до 50 мм

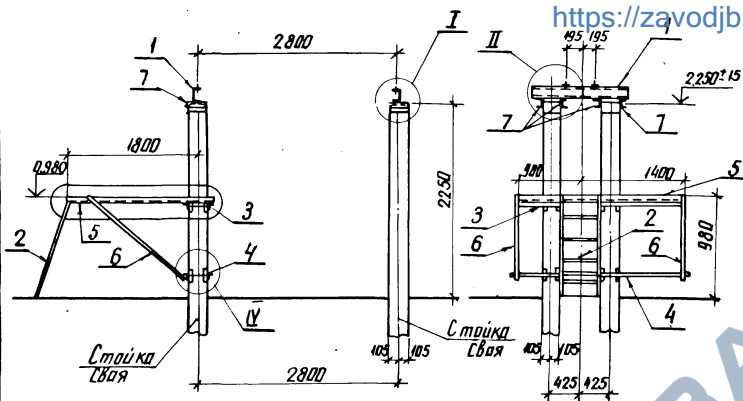


Инв. № подл. Подпись и дата. Взам. инв. № 1796674-4

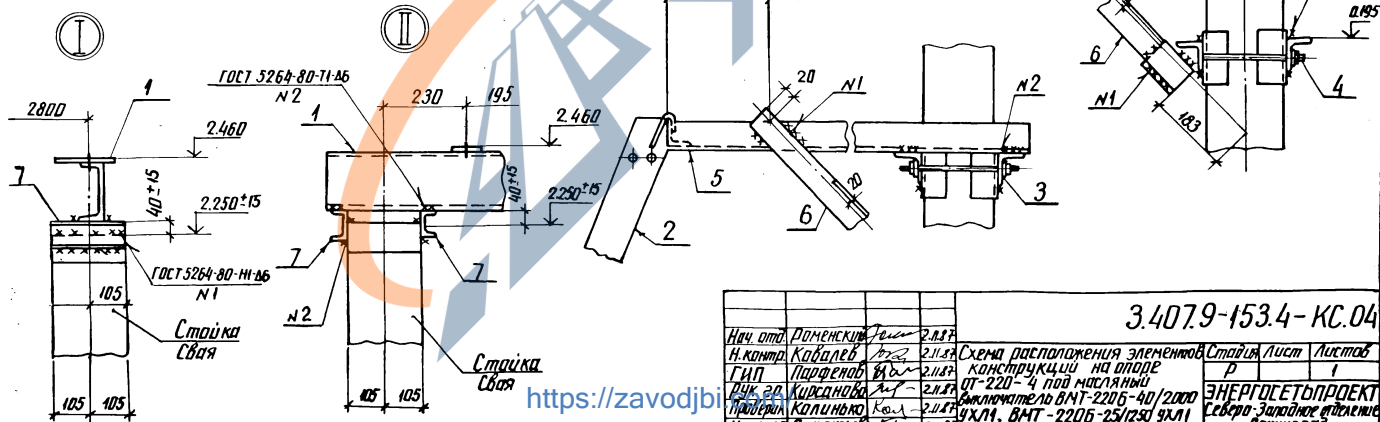
<https://zavodjbi.com/>

3.4079-153.4-КС.03 Лист 2

### Спецификация стальных элементов на узел ОТ-220-4



Марка поз.	Обозначение	Наименование	Кол.	Масса рд кг.	Примечание
<b>Сварочные единицы</b>					
1	34079-153.7-КС-013-03	Изделие МЭ-79	2	21,0	
2	-105	Изделие МЭ-210	1	20,9	
3	-022-03	Изделие МЭ-107	1	47,9	
4	-023-01	Изделие МЭ-110	1	34,4	
5	-070	Изделие МЭ-166	1	157,4	
6	-086	Изделие МЭ-190	2	11,2	
<b>Детали</b>					
7		Швеллер 8 ГОСТ 8220-72* Р-220 8 Ст 3 ГОСТ 3357*	8	1,6	823 чертежи



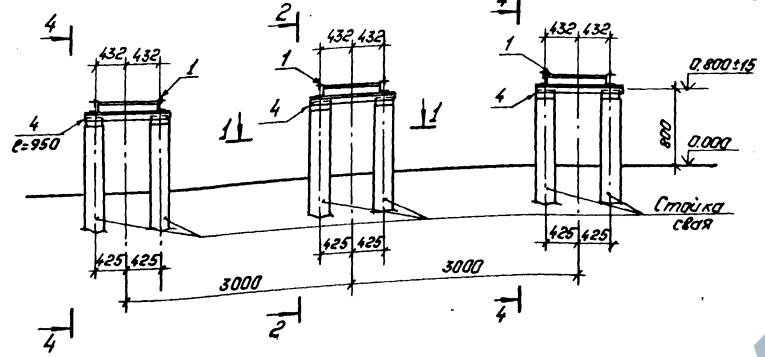
3.4079-153.4-КС.04		
Нач. отп.	Доменский	2.1.87
Н. контр.	Кобалев	2.1.87
ГИП	Парфенов	2.1.87
Инж. эр.	Кисельова	2.1.87
Пробирка	Колындина	2.1.87
Инженер	Панкратова	2.1.87

Схема расположения элементов конструкции на опоре ОТ-220-4 под мостовыми фермами ВМТ-220Б-40/2000  
 9УХЛ1, ВМТ-220Б-23/1250 9УЛ1

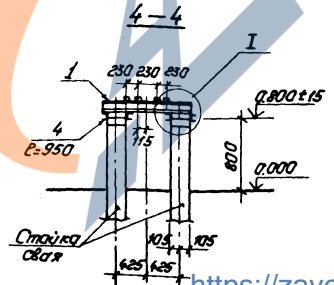
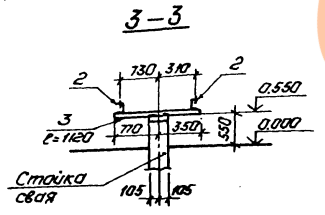
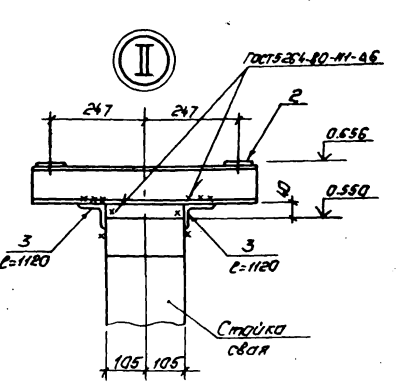
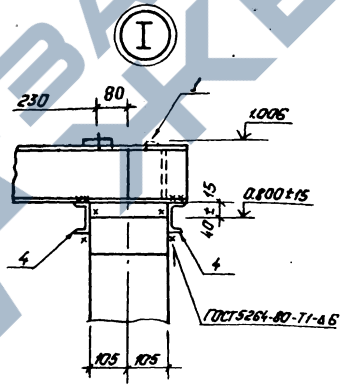
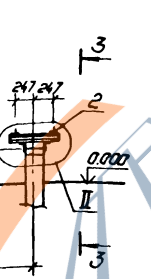
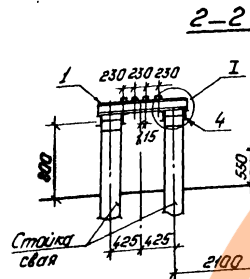
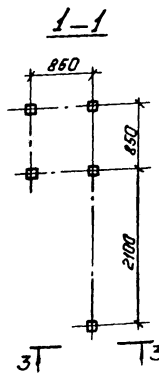
Страница	Лист	Листов
Р	1	1

ЭНЕРГЕТОПРОЕКТ  
 Северо-Западное отделение  
 Ленинград

Спецификация стальных элементов на опоре ОТ-220-5. <https://zavodjbi.com>



Марка, поз.	Обозначение	Наименование	Кол. ед., шт.	Масса	Примечание
<b>Сборочные единицы</b>					
1	3.407.9-153.7-КСУ-072	Узеление МЭ-168	3	57,2	
2	-008-06	То же МЭ-55	2	5,7	
<b>Детали</b>					
3		Уголок 75x75x6 ГОСТ 8209-79 Л-Н20 В.О. 3-ГОСТ 535-79 А	2	7,7	без термико
4		Шпилька 8 ГОСТ 610-72* В.О. 3-ГОСТ 535-79 А Л-950	12	6,7	То же



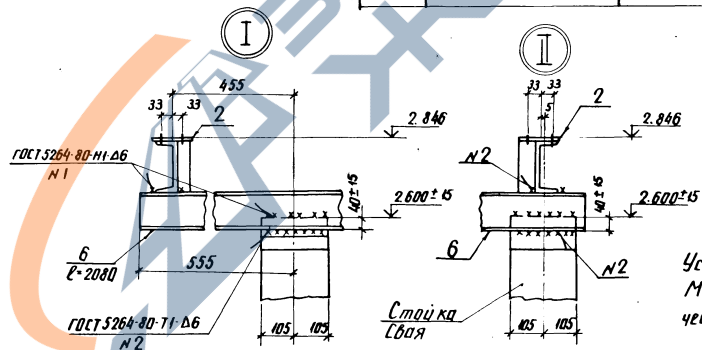
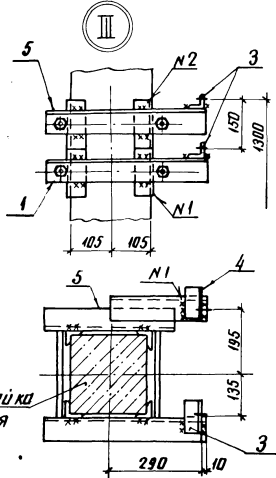
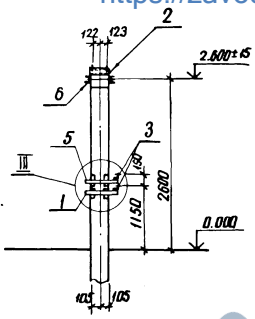
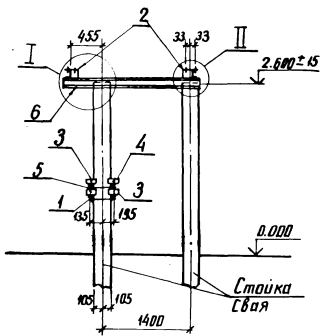
<b>3.407.9-153.4-КС.05</b>			
Нач. отд.	Раченский	Дев	21.11.87
Н. контр.	Ковалев	Р	21.11.87
С.П.	Парфенов	М	21.11.87
Рук. гр.	Курякова	Л.С.	21.11.87
Пробер.	Калыгина	Л.С.	21.11.87
Инженер	Панкратова	М.К.	21.11.87
Схема расположения элементов конструкции на опоре ОТ-220-5 под электрический выключатель ВЭК-220Б-40/2000 У1.			
Станд. Лист	Р	Листов	1
<b>ЭНЕРГОСЕТЬ ПРОЕКТ</b>			
Область Энергетическое предприятие Ленинград			

Копирован: Полис  
Формат: А3

Лит. № пров. Подпись и дата В.О. 3-ГОСТ 535-79 А Л-950

Спецификация стальных элементов на опору ОТ-220-6

поз.	Обозначение	Наименование	Кол.	Масса, ед, кг	Примечание
<i>Сборочные единицы</i>					
1	3.4079-153.7-КС-08	Изделие МЭ-85	1	10,6	
2	-074	" МЭ-170	2	7,0	
3	-075	" МЭ-171	3	0,4	
4	-075-01	" МЭ-172	1	0,4	
5	-077	" МЭ-174	1	11,6	
-	-049	" МЭ-97	1	41,0	
-	-045	" МЭ-137	1	53,1	
<i>Детали</i>					
6		12 ГОСТ 18240-72* швеллер Сп3 ГОСТ 5355-79 L=2000	2	216	вс детали



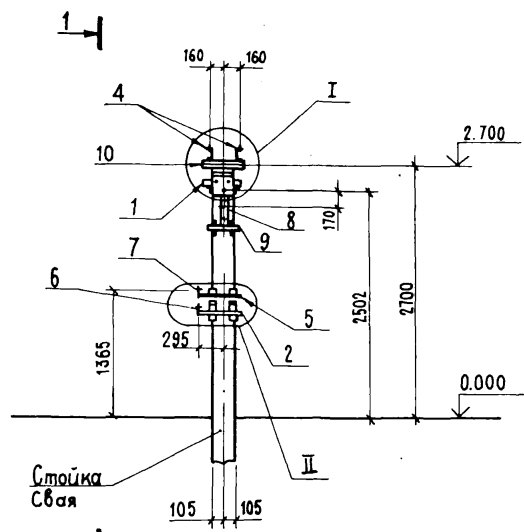
Установку марок МЭ-97 и МЭ-137 см. электротехническические чертежи

3.4079-153.4-КС.06	
Нач. отд.	Роменский
И. котир.	Ковалев
Рис. ср.	Колесников
Проект.	Колесников
Исполн.	Литвинская
Схема расположения элементов конструкции на опоре ОТ-220-6 под отделитель ОД-220/код 41 с приводом ПРО-141	
Страница	Лист
Р	1
ЭНЕРГОСЕТПРОЕКТ Север-Золотые озера Ивановград	

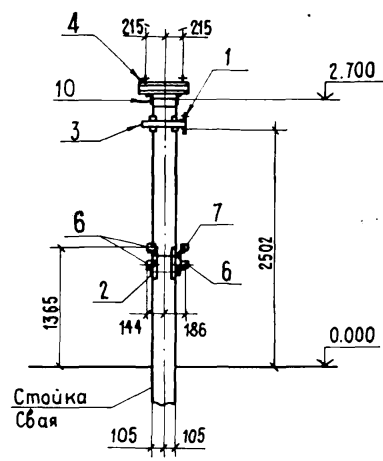
Инв.№ подл. Подпись и дата: 12.06.87 г.

<https://zavodjbyl.com/>

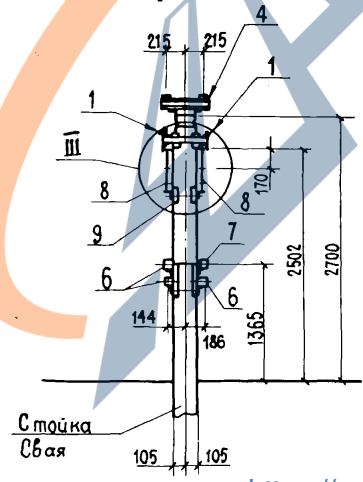
Спецификация стальных элементов на опоры ОТ-220-7 и ОТ-220-8



1 - 1  
(для ОТ-220-7)



1 - 1  
(для ОТ-220-8)  
(поз. 11 условно не показаны)



Марка, поз.	Обозначение	Наименование	Кол-во		Масса ед, кг	Примечание
			7	8		
<u>Сборочные единицы</u>						
1	3.407.9-153.7-КСИ-071	Цапелье МЭ - 167	1	2	3,0	
2	- 018	" МЭ - 85	1	1	10,4	
3	- 018-03	" МЭ - 88	1	1	7,0	
4	- 009-04	" МЭ - 60	2	2	6,3	
5	- 077	" МЭ - 174	1	1	11,8	
6	- 075	" МЭ - 171	3	3	0,4	
7	- 075-01	" МЭ - 172	1	1	0,4	
8	- 014-02	" МЭ - 102	-	2	2,1	
9	- 018-10	" МЭ - 95	-	1	9,6	
<u>Детали</u>						
10		Узелок 75*75*6 ГОСТ8509-86 ВСт3 ГОСТ 535-79* $\sigma = 400$	2	2	2,8	без чертежа
11		Узелок 50*50*5 ГОСТ8509-86 ВСт3-ГОСТ 535-79* $\sigma = 250$	-	2	0,9	без чертежа

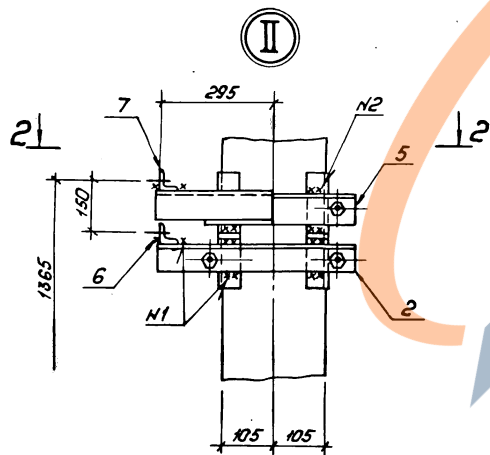
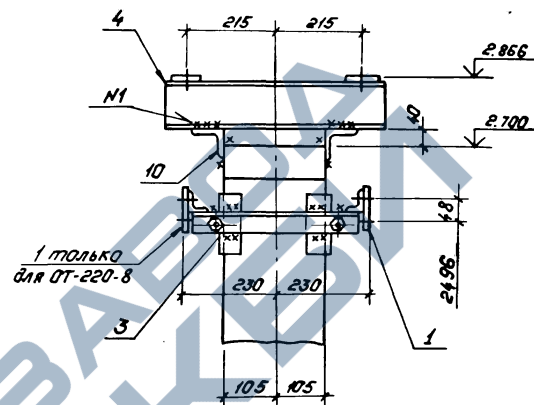
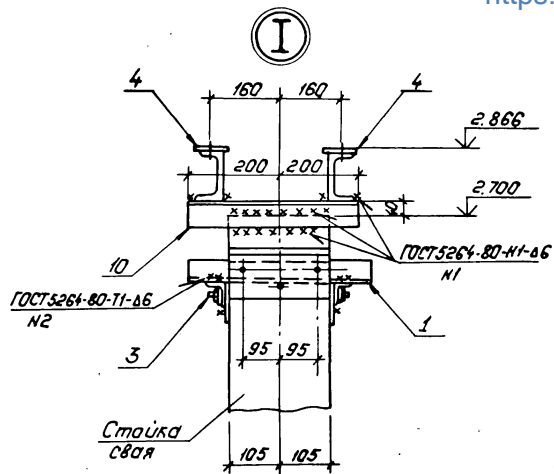
Шиф. № подл. 129866 ТН-74  
Подпись и дата  
Взам. инв. №/з

3.407.9-153.4-КС.07			
Нач. отд.	Роменский	<i>[Signature]</i>	
Н. кантр.	Ковалев	<i>[Signature]</i>	
ГИП	Парфенов	<i>[Signature]</i>	
Руч. гр.	Курсанова	<i>[Signature]</i>	
Проверил	Колынько	<i>[Signature]</i>	
Инженер	Панкратьева	<i>[Signature]</i>	
Схема расположения элементов конструкции на опоре от-220-7, от-220-8 под короткозамыкателем КЗ-220-У1 с приводом прк-191 с 1 <sup>ш</sup> и 2 <sup>ш</sup> трансформаторами ТШЛ-0,5			
Стадия	Лист	Листов	
Р	1	2	
ЭНЕРГОСЕТЬПРОЕКТ Северо-Западное отделение Ленинград			

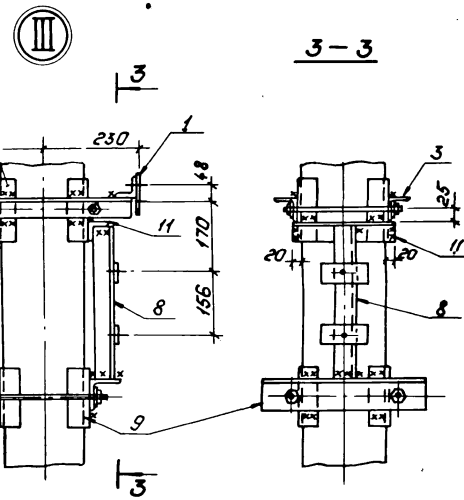
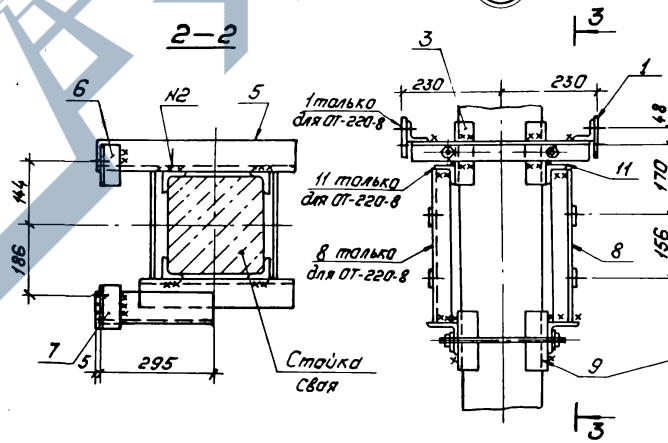
Копировал *[Signature]*

Формат А3

<https://zavodjbi.com/>



<https://zavodjbi.com/>



Шв. № 604/11. Пароль і дата: 129567M-74

3.407.9-153.4-КС.07

Копирова: Полс

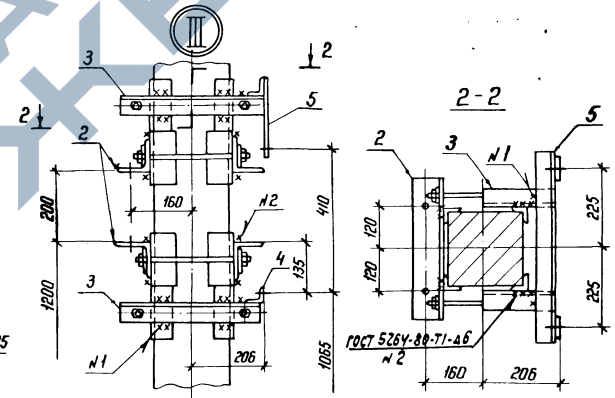
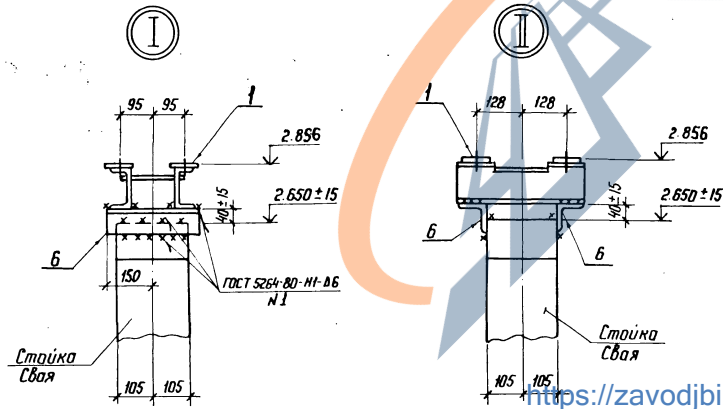
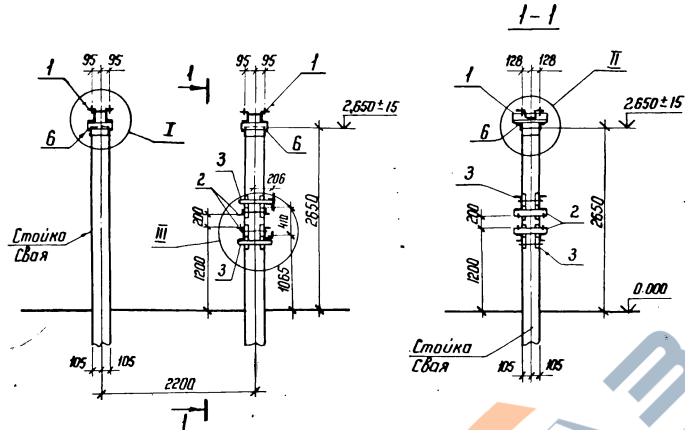
Формат: А3

Лист 2

Спецификация стальных элементов на опору ОТ-220-9

<https://zavodjbi.com/>

Марка, поз.	Обозначение	Наименование	Кол	Масса ед, кг	Примечание
<i>Сборочные единицы</i>					
1	3.407.9-153.7-КСИ	Изделие МЭ-224	2	12,6	
2	-078	То же МЭ-175	2	11,6	
3	-018-01	То же МЭ-86	2	6,6	
4	-082-01	То же МЭ-186	1	1,9	
5	-015	То же МЭ-82	1	2,7	
<i>Детали</i>					
6	Угелок 75*75*6 ГОСТ 8509-85, 8*300 ВстЗ ГОСТ 535-79		4	2,7	без чертёжа

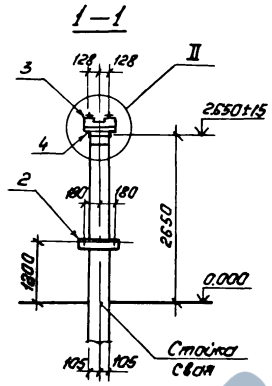
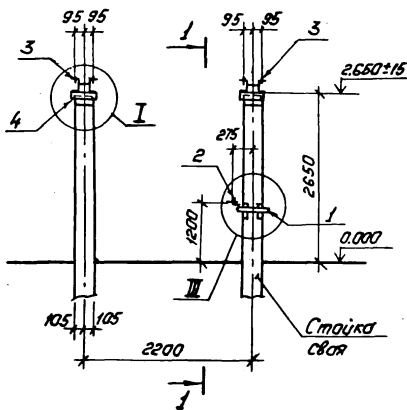


<b>3.407.9-153.4-КС.08</b>		
Нач. отд. Н. контрол. ГНП	Роменский Ковалев Порфирова	02/11/87 02/29/87 02/23/87
Инженер	Мурсанова Молчанко	02/23/87 02/21/87
Инженер	Кожарь	02/23/87
Схема расположения элементов конструкции на опоре ОТ-220-9 под однонаправленным разрывным ветром 12-20/1000-2000-3150 км/ч с приводом ПД-5У1 (хл.1)		Стадия Лист Листов Р 1
Копир М.ж.		ЭНЕРГОСЕТЬПРОЕКТ Северо-Западное отделение Ленинград формат А3

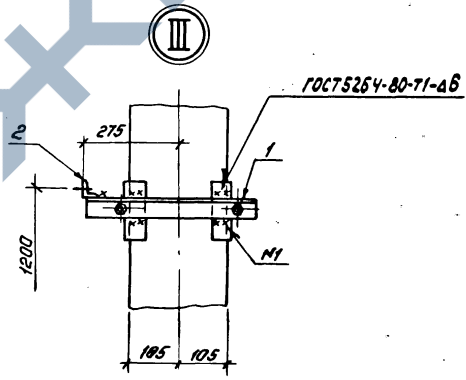
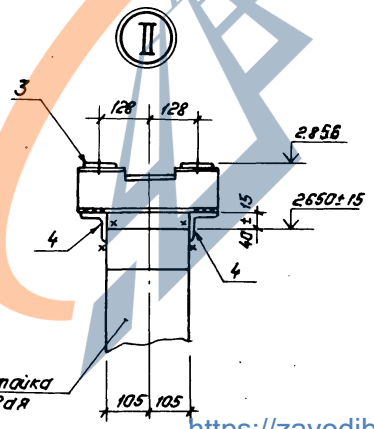
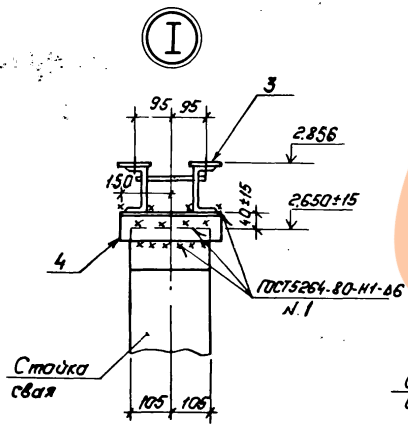
<https://zavodjbi.com/>

Шиб.-№ табл. Подпись и дата Взам. инв. №  
 12966 от 7.4

https://zavodjbi.com/ Конструкция стальных элементов на опоре ОТ-220-10



Марка, поз.	Обозначение	Наименование	Масса Кол. ед., кг.	Примечание
<u>Сборочные единицы</u>				
1	3.407.9-153.7-КЧ-018-11	Изделие МЭ-96	1 10,0	
2	008-03	То же МЭ-35	1 2,9	
3	"	МЭ-224	2 126	
<u>Детали</u>				
4	Узелок 15*75*6 ГОСТ 18509-86 ВСт.3-ГОСТ 535-79 № 4300		4 2,1	без чертежа



И.И. Метод. / Подпись и дата / 30.06.2014 г.

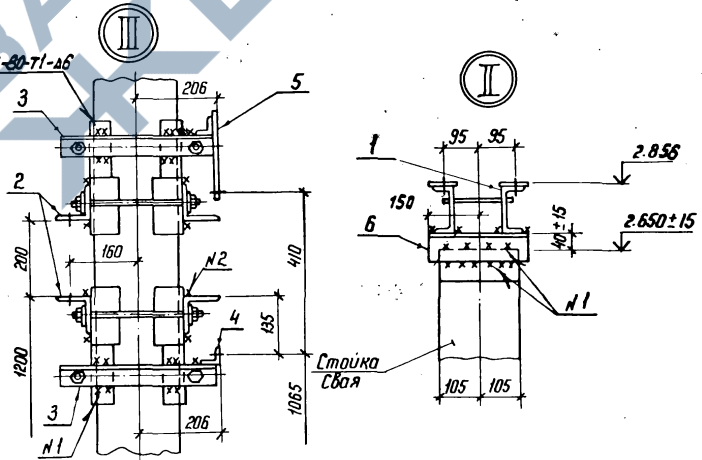
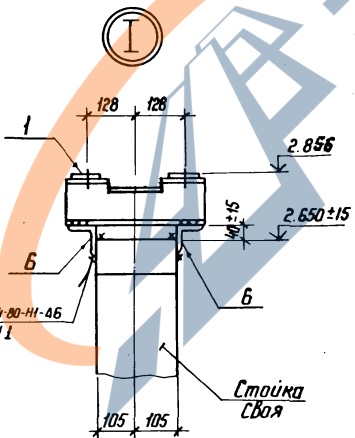
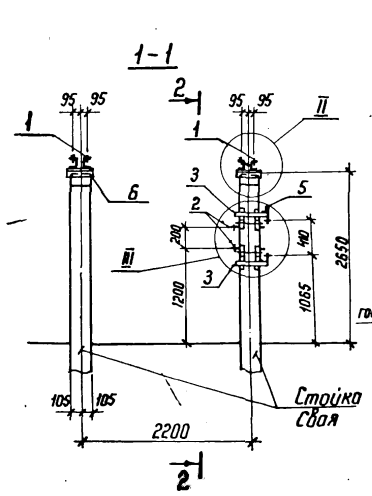
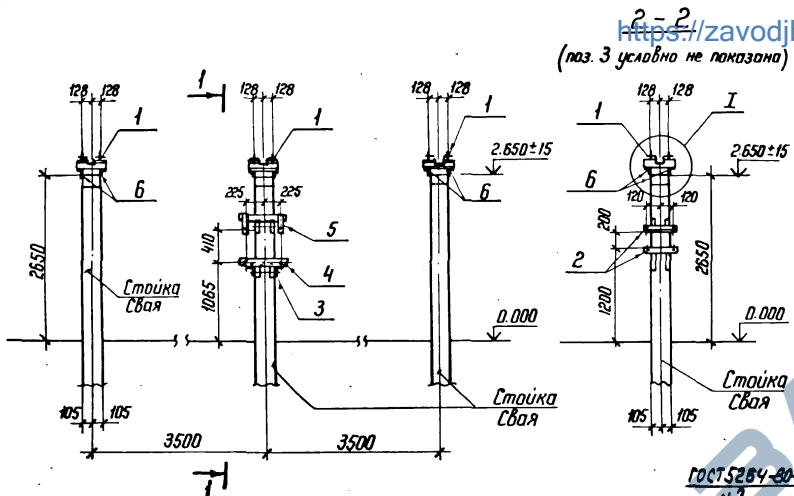
3.407.9-153.4-КЧ.09				Студия	Лист	Листов
Нач. отд.	Романский	2.11.87	Схема расположения элементов конструкции на опоре ОТ-220-10 под одноплоскостным разведением тел. Раз-12-220/1000-2000-3150 мм с приводом пр-11(220).	Р	1	
Н. контр.	Ковалев	2.11.87				
Г.П.	Парасенов	2.11.87				
Рис. эр.	Кирсанова	2.11.87				
Провер.	Калиныча	2.11.87				
Инженер	Панкратьева	2.11.87				

ЭНЕРГОСЕТЬ ПРОЕКТ  
Север - Зональное отделение  
Ленинград



Спецификация стальных элементов на опору ОТ-220-12

Марка, поз.	Обозначение	Наименование	Кол.	Масса ед кг	Примечание
<i>Сборочные единицы</i>					
1	3.407.9-153.7-НСН	Изделие МЭ-224	6	12,6	
2	-078	Изделие МЭ-175	2	11,6	
3	-018-01	Изделие МЭ-86	2	6,6	
4	-082-01	Изделие МЭ-186	1	1,9	
5	-015	Изделие МЭ-82	1	2,7	
<i>Детали</i>					
6	Узелок 75*75*6 ГОСТ 8509-86, 8*3 ГОСТ 5335-79* L=300		12	2,1	без чертежа



Исполнитель		3.407.9-153.4-КС.11	
И.контр.	Ковалев	Лист	Листов
ГНП	Порфенов	Р	1
Рис. эр.	Курсанова	ЭНЕРГОСЕТЬПРОЕКТ	
Проверил	Калиныко	Север-Западное отделение	
Инженер	Хажратыева	Ленинград	

Шиб. № подл. Подпись и дата. Взам. шиб. А  
 129667-14

<https://zavodjbi.com>

Контр. №:

Формат А3

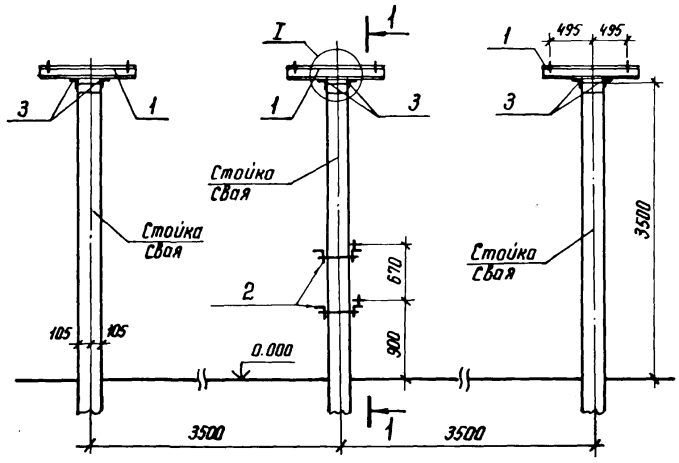




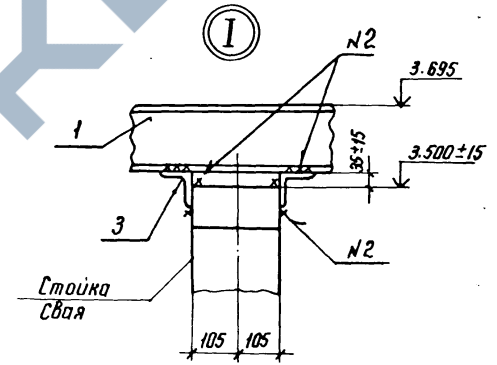
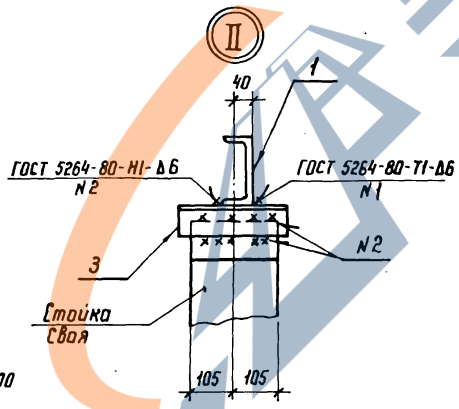
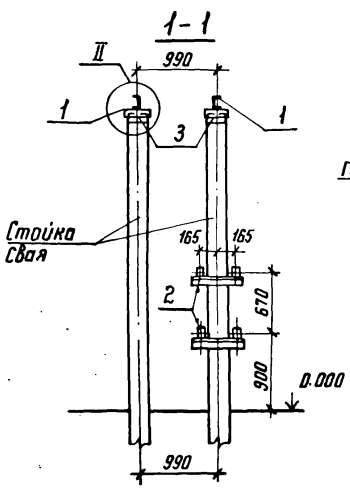


<https://zavodjbi.com/>

Спецификация стальных элементов на опору ОТ-220-15



Марка, поз.	Обозначение	Наименование	Кол.	Масса ед. кг	Примечание
<u>Сборочные единицы</u>					
1	3.407.9-153.7-КСИ-002-12	Изделие МЭ-21	6	15,6	
2	-020	То же МЭ-100	2	5,1	
<u>Детали</u>					
3	Узелок 75*75*6 ГОСТ 8909-86 8 ст.3 ГОСТ 335-79*	1-250	12	1,7	без чертежа



Инв. № подл. Подпись и дата взыск. инв. №2867Н-Т4

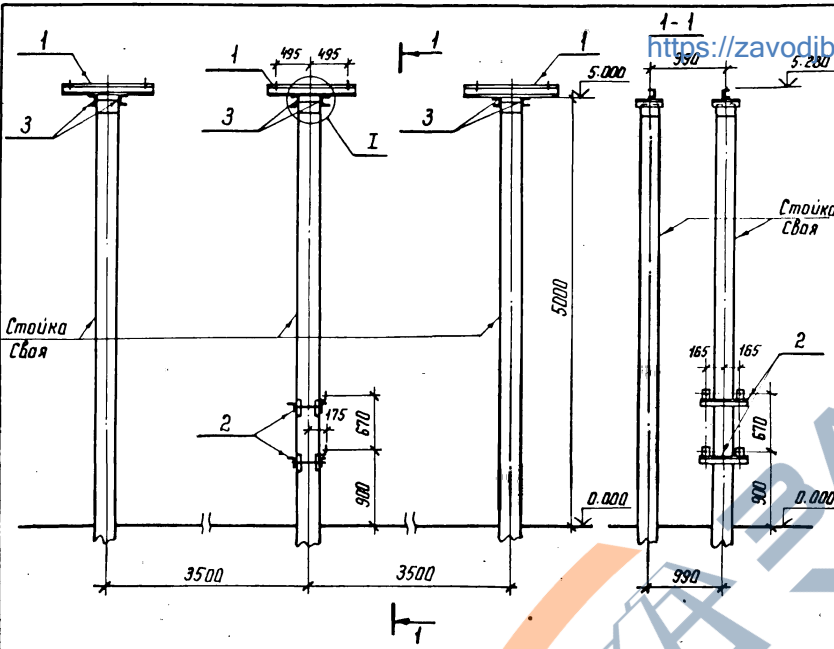
			3.407.9-153.4-КС.14			
Нач. отд.	Роменский	2.11.87	Схема расположения элементов конструкции на опоре ОТ-220-15 под трансформатором типа ТФЗМ 220Б-III У1 ТФЗМ 220Б-IV У1 (h=3,5 м)	Стойка	Лист	Листов
Н. контр.	Ковалев	2.11.87		Р	1	
ГНП	Порфенов	2.11.87		ЭНЕРГОСЕТЬПРОЕКТ Северо-Западное отделение Ленинград		
Руч. эр.	Кирсанова	2.11.87				
Подобр.	Панкратова	2.11.87				
Ст. инж.	Колынько	2.11.87	Ленинград			

<https://zavodjbi.com/>

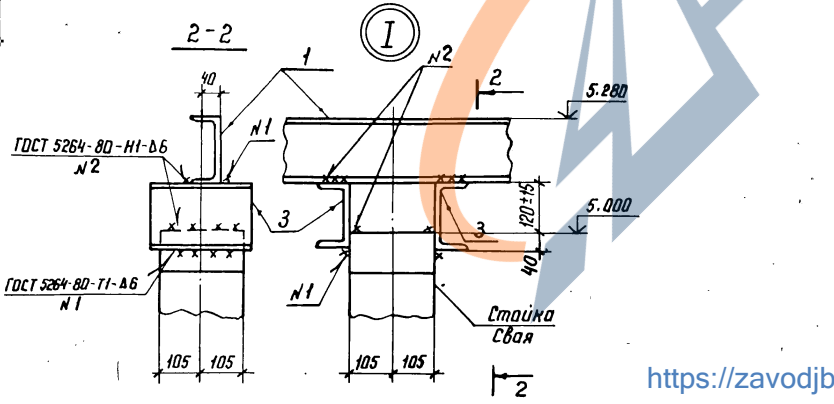
Копия №2

формат А3

https://zavodjbi.com спецификация стальных элементов на опору ОТ-220-16



Марк. поз.	Обозначение	Наименование	Кол	Масса ед. кг	Примечание
<u>Сборочные единицы</u>					
1	3.407.9-153.7-КСИ-002-12	Изделие МЭ-21	6	15,6	
2	-020	То же МЭ-100	2	5,1	
<u>Детали</u>					
3		Швеллер 16 ГОСТ 8240-72* в ст 3 ГОСТ 535-78* Р-250	12	3,6	без чертёжа



		3.407.9-153.4-КС.15	
Нач. отд.	Роменский	2.11.87	
Н. контр.	Ковалев	2.11.87	
Г.И.П.	Порфенов	2.11.87	
Рук. гр.	Курсанов	2.11.87	
Пробер.	Панкратова	2.11.87	
Ст. инж.	Колупняко	2.11.87	
		Схема расположения элементов конструкции на опоре ОТ-220-16 под трансформаторы тока ТФЭМ-220 Б-III У1, ТФЭМ-220 Б-IV У1 (h=5.0 м)	
Стadia	Лист	Листов	
Р		1	
			ЭНЕРГОСЕТЬПРОЕКТ Северо-Западное отделение Ленинград
			формат А3

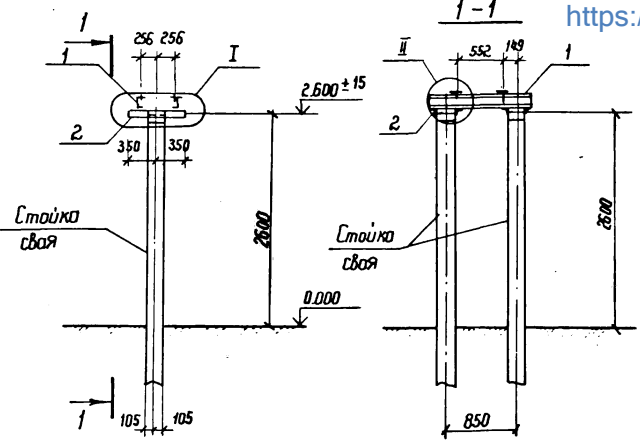
Шиб. № подл. Подпись и дата. Взам. инв. № 12966 от 7.4

https://zavodjbi.com

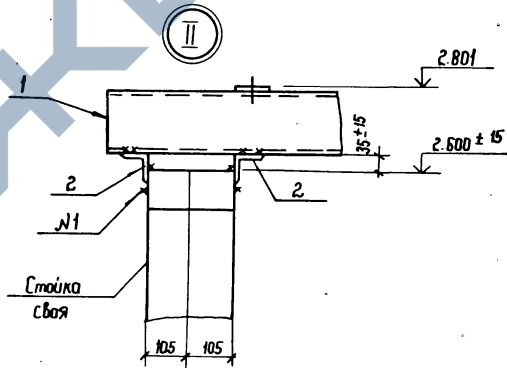
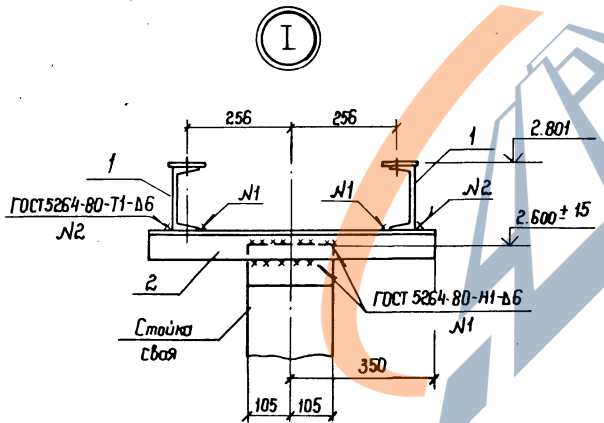
Копир Нас.

<https://zavodjbi.com/>

Спецификация стальных элементов на опору ОТ-220-17



Марка поз.	Обозначение	Наименование	Кол.	Масса ед. кг	Примечание
<u>Сборочные единицы</u>					
1	3.407.9-153.7 КСН-108	Изделие МЭ-213	2	18.2	
<u>Детали</u>					
2	Узелок	15×15×6 ГОСТ 18509-86 15×33 ГОСТ 535-72×L-700	4	4,8	без чертёж



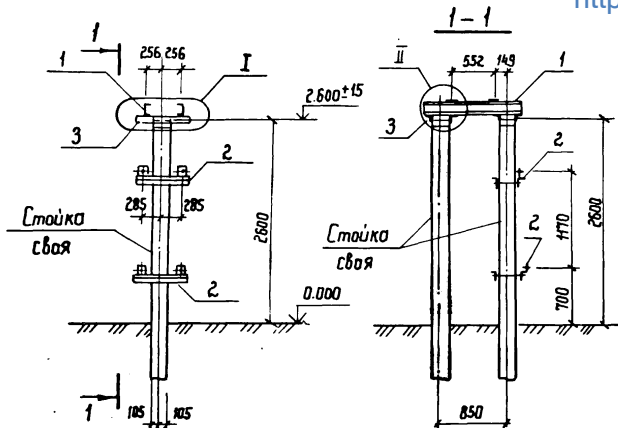
3.407.9-153.4-ИС.16

Нач. отд.	Раменский	2.11.87	Схема расположения элементов конструкции на опоре ОТ-220-17 под трансформатор напряжения НКФ-220-38У4	Страница	Лист	Листов
Н. контр.	Кобелев	2.11.87		Р	1	1
Г.И.П.	Парфенов	2.11.87		ЭНЕРГОБЕТЕЛПРОЕКТИ		
Рук. зр.	Курсанова	2.11.87		Северо-Западное отделение		
Провер.	Пажратьева	2.11.87		Леминер		
Ст. инж.	Палицын	2.11.87				

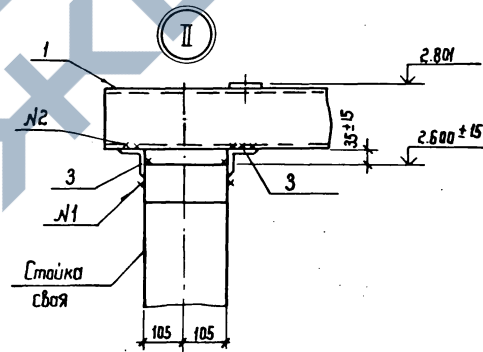
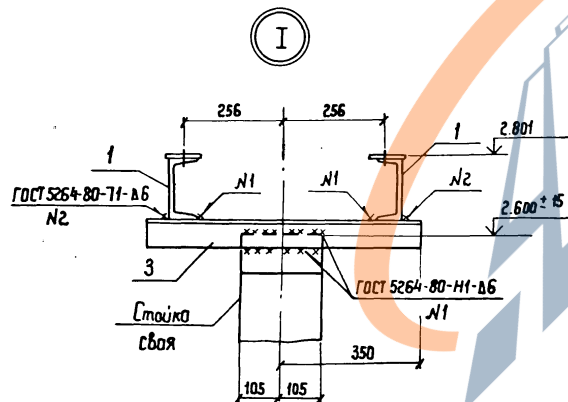
<https://zavodjbi.com/>

Лист № 1 из 4  
129607м-4  
Получен в дата  
Взам. инв.-л.<sup>4</sup>

<https://zavodjbi.com> Спецификация стальных элементов на опору ОТ-220-18



Марка поз.	Обозначение	Наименование	Кол.	Масса ед кг	Примечание
<u>Сборочные единицы</u>					
1	3.407.9-153.7-ИСН-108	Изделие МЭ - 213	2	18.2	
2	056	То же МЭ - 149	2	6.1	
<u>Детали</u>					
3	Уголок 75x75x6 ГОСТ 8509-86 Л17.3.7.847.335-79	2-700	4	4.8	без чертежа



Имя, инициалы, Подпись и дата

Взам. инв. №

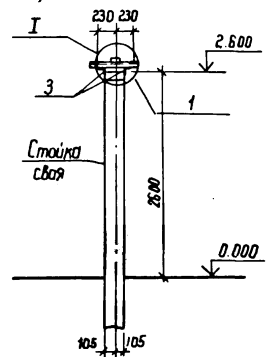
№ 96877-14

				3.407.9-153.4-КС.17			
Нач. отд.	Ротенский	01/11/17		Схема расположения элементов конструкции на опоре ОТ-220-18 под трансформатор напряжения НКФ-220-5831 со шкафом	Стойка	Лист	Листов
Н. контр.	Ковалев	01/11/17			Р	1	1
Г.МП	Парфенов	01/11/17			ЭНЕРГОСЕТЬПРОЕКТ Северодонецкое отделение Ленинград		
Р.з.м.з.р.	Курсанова	01/11/17					
Провер.	Панкратьева	01/11/17					
Ст. инж.	Колосовко	01/11/17					

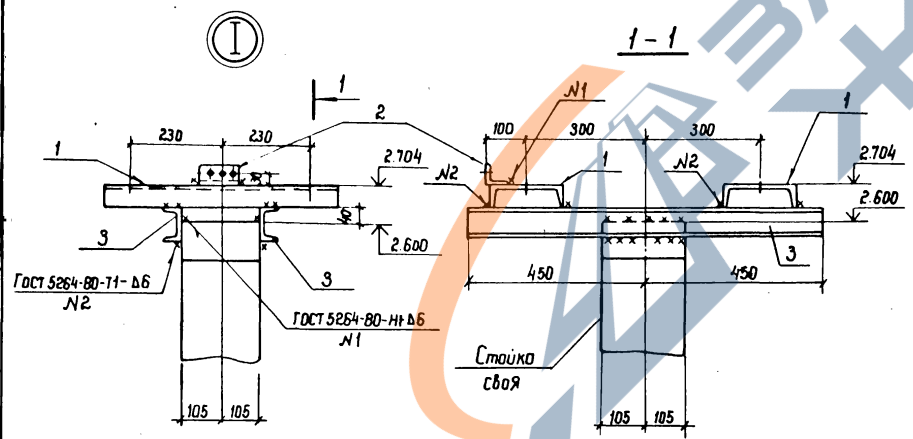
<https://zavodjbi.com>



<https://zavodjbi.com/> Спецификация стальных элементов на опору ОТ-220-20



Матр. поз.	Обозначение	Наименование	Кол.	Масса ст. кг	Примечание
<u>Сборочные единицы</u>					
1	3.407.9-153.7 КС - 006	Изделие МЭ - 42	2	9.1	
2	- 003 - 06	Тоже МЭ - 38	1	0.4	
<u>Детали</u>					
3	Швеллер В-ГОСТ 8240-72* ВКЗ ГОСТ 535-73* L=900		2	6.3	без чертёжа



Лист № 1 из 1  
 Подпись и дата  
 2016.07.14

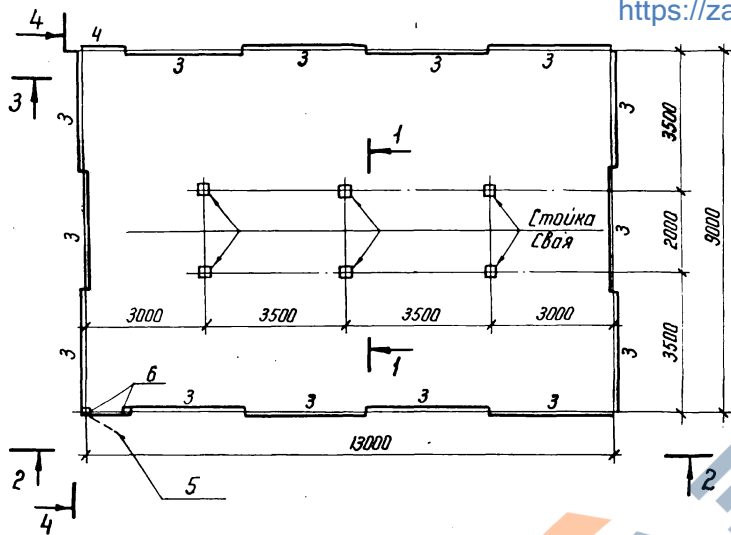
Нач. отд.		Рыленский	2.11.87	3.407.9-153.4-КС.19	Схема расположения элементов конструкции на опоре ОТ-220-20 под разрядник РВМГ-220 и У1	Стальная	Лист	Листов
Н. контр.		Ковалева	2.11.87		Р	1		
Г.ИП		Паршенков	2.11.87					
Р.И.И.Р.		Кирсанова	2.11.87					
Пробер.		Полкратова	2.11.87					
Ст. инж.		Каминько	2.11.87					

<https://zavodjbi.com/>

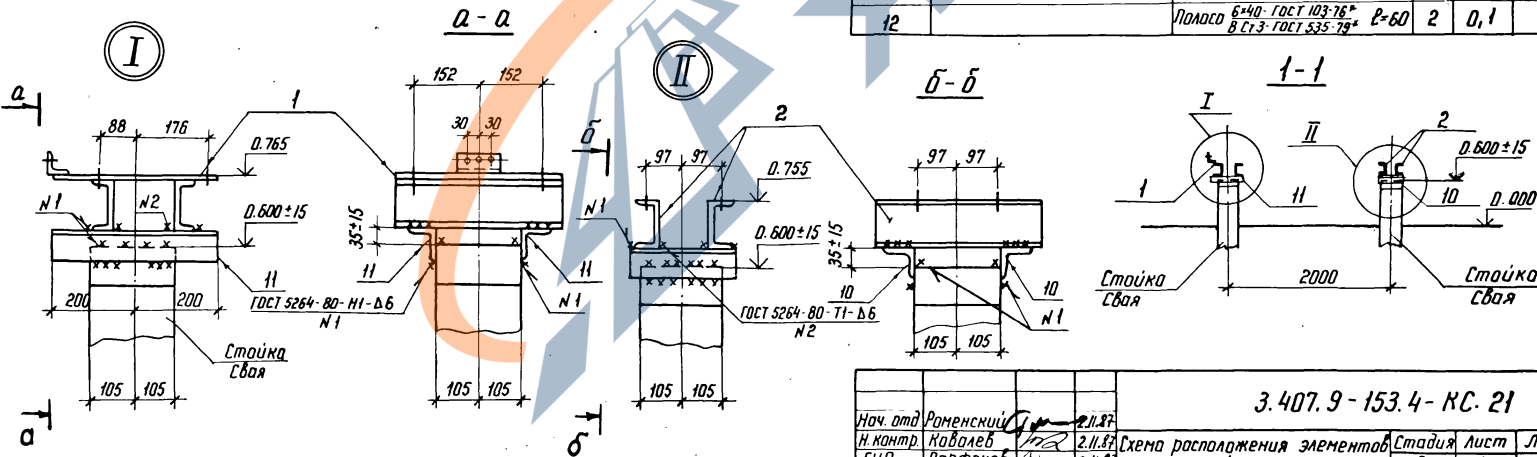
ЭНЕРГОСЕТЬПРОЕКТ  
 Северо-Западное отделение  
 Ленинград



https://zavodjbi.com/ Спецификация стальных элементов на опоре ОТ-220-22



Марка, поз.	Обозначение	Наименование	Кол	Масса ед, кг	Примечание
<i>Сборочные единицы</i>					
1	3.407.9-153.7-КСИ-041	Изделие МЭ-133	3	21,7	
2	-009-02	То же МЭ-58	6	4,8	
3	-097	" МЭ-201	4	33,1	
4	-02	" МЭ-203	1	22,2	
5	-099	Калитка	1	27,1	
6	-098	Изделие МЭ-206	2	51,2	
7	-101	Ручка	1	2,9	
<i>Детали</i>					
8		Уголок $40 \times 40$ ГОСТ 8509-86 $\ell=80$	11	0,2	без чертёжа
9		То же $\ell=120$	3	0,3	то же
10		Уголок $75 \times 75$ ГОСТ 8509-86 $\ell=250$	6	1,7	"
11		То же $\ell=400$	6	2,8	"
12		Лопатка $6 \times 40$ ГОСТ 103-76* $\ell=60$	2	0,1	"



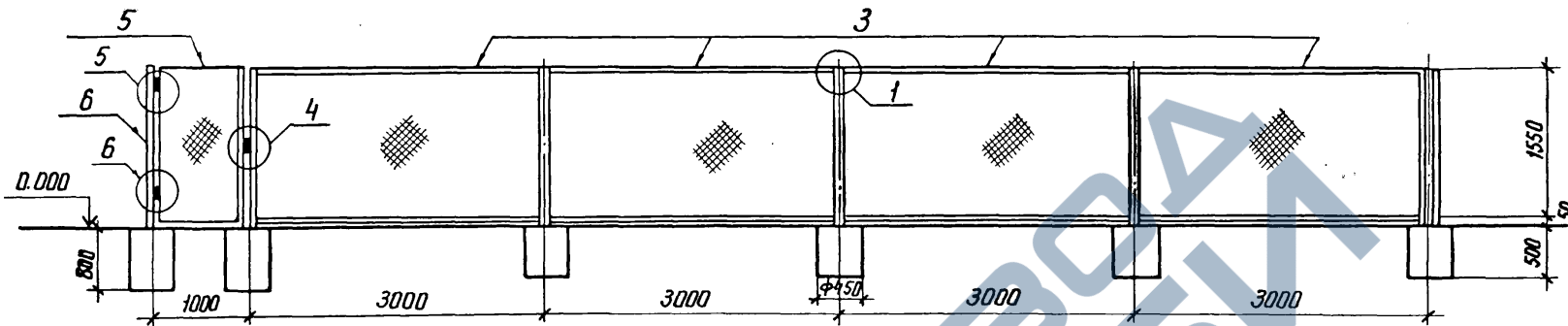
3.407.9-153.4-КС.21			Стандарт	Лист	Листов
Нач. отд.	Роменский	2.11.87	Схема расположения элементов конструкции на опоре ОТ-220-22 под разрядник РВС-220 м (вариант низкого установки с ограждением)	Р	3
Н. контр.	Ковалев	2.11.87		1	
ГНП	Порфенов	2.11.87			
Рук. пр.	Кирсанова	2.11.87			
Проверил	Панкратьева	2.11.87			
Ст. инж.	Калинько	2.11.87			

https://zavodjbi.com/

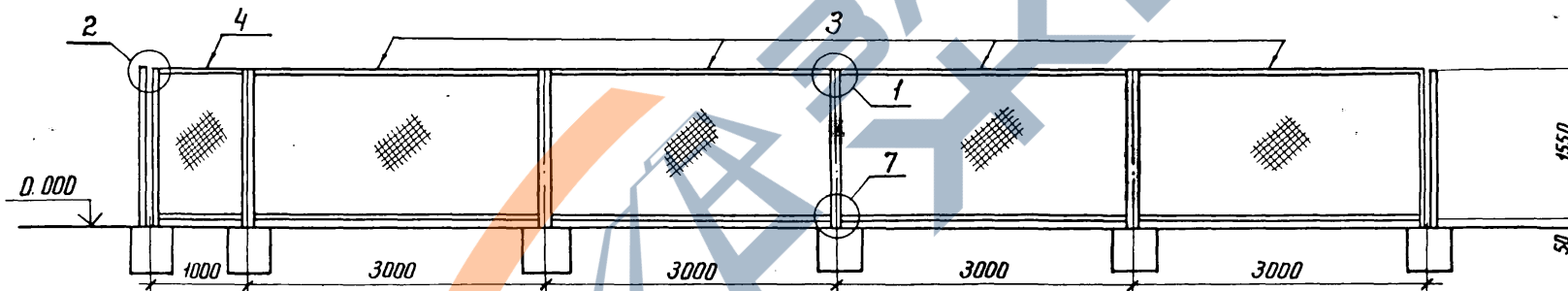
Изм. № подл. Подпись и дата. Взам. инв. № 12966-11-1-4

<https://zavodjbi.com/>

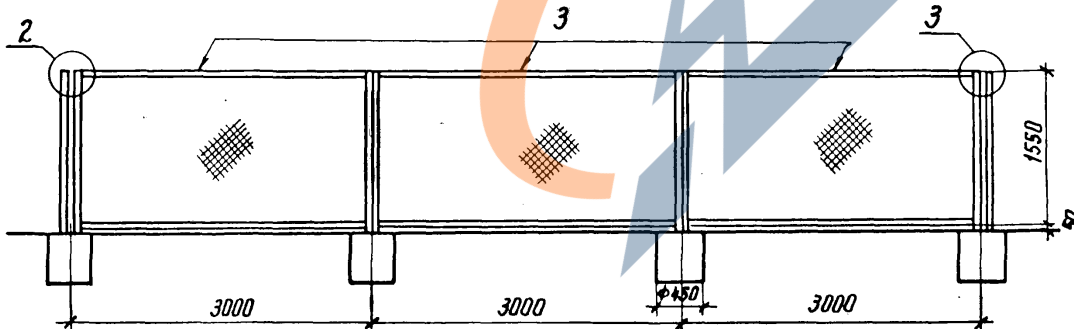
2-2



3-3



4-4



УИВ. № подл. Подпись и дата. Взам. УИВ. № 12966 ТМ. Т.4

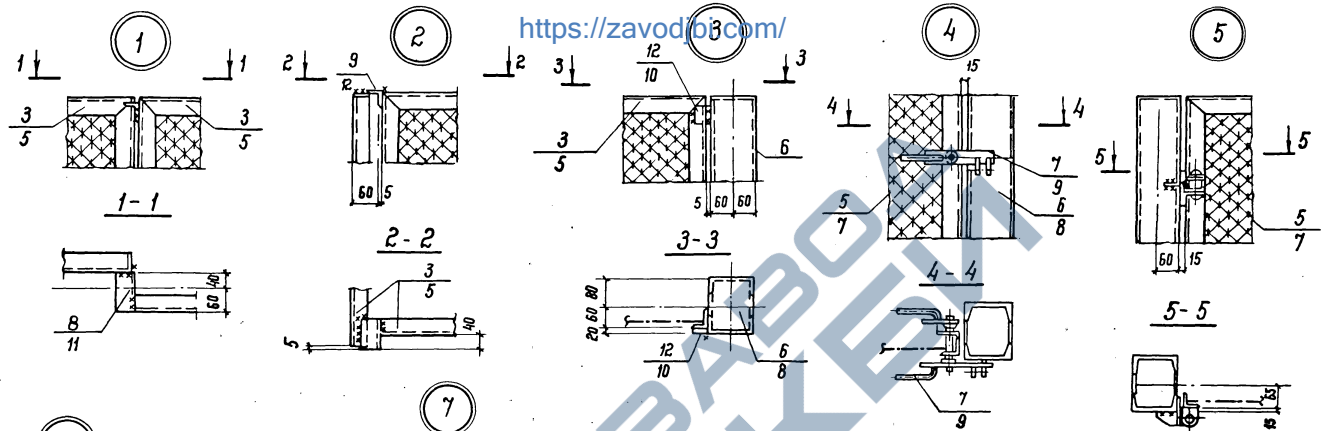
<https://zavodjbi.com/>

3.407.9-153.4-КС.21 

Лист
2

Книж. Иск. формат А3

<https://zavodjbi.com/>



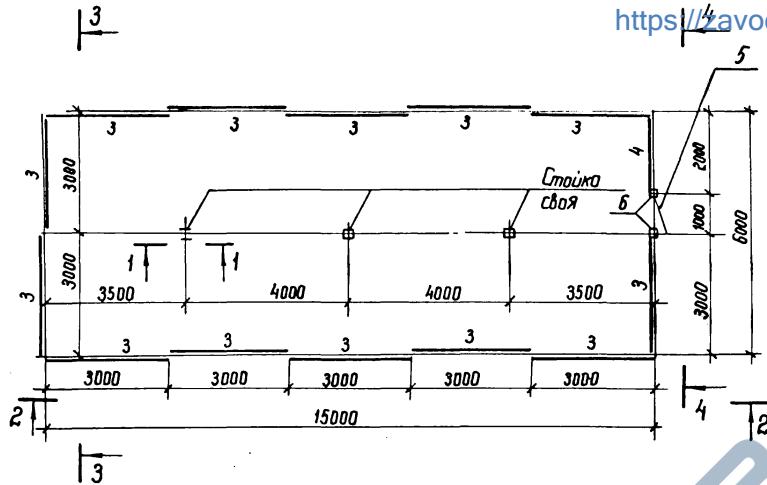
1. Звенья ограды, а также стойки колитки заделаны в бетон класса В7,5, уложенный в сверленные котлован диаметром 450 мм глубиной 800 мм для стоек и 500 мм для стыков звеньев
2. Рамки и крепежные детали должны быть защищены от коррозии лакокрасочным покрытием, определяемым требованиями СН и П.03.11-85 в соответствии с конкретными условиями загрязнения воздушной среды в районе строительства, сетки цинкуются
3. Для стальных элементов ограды принята сталь марки ВСтЗкп2-1 по ТУ 14-1-3023-80
4. На чертежах узлов в числителе указаны позиции для опоры ОТ-220-22, в знаменателе для опоры ОТ-220-24

<https://zavodjbi.com/>

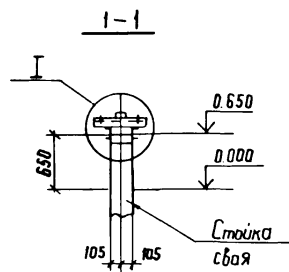
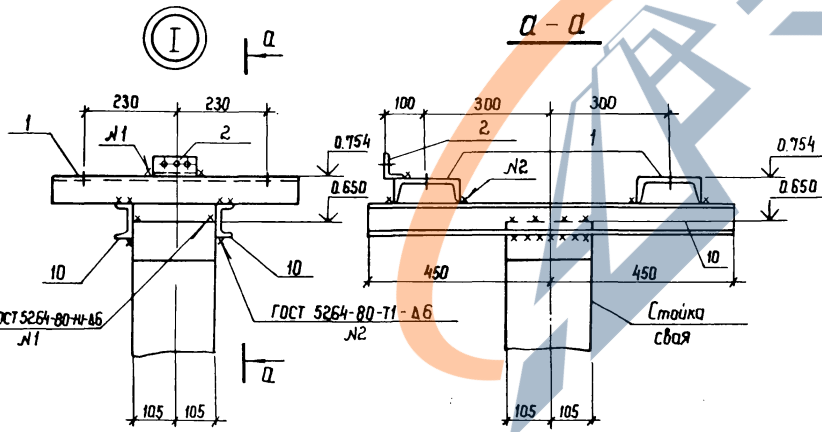
Уч. и техн. Проект в 2-х листах, 12.956.01-14

<https://zavodjbi.com/>

Спецификация стальных элементов на опору ОТ-220-23



Марка поз.	Обозначение	Наименование	Кол.	Масса ед. кг	Примечание
<u>Сборочные единицы</u>					
1	3.407.9-153.7-КСИ-006	Цапелье МЭ - 42	6	9,1	
2	-003-06	То же МЭ - 38	3	0,4	
3	-097	" МЭ - 201	13	33,1	
4	-03	" МЭ - 204	1	14,3	
5	-099	Калитка	1	27,1	
6	-098	Цапелье МЭ - 206	2	51,2	
7	-101	Ручка	1	2,9	
<u>Детали</u>					
8		Уголок 10x10x4 ГОСТ 8509-86	9	0,2	без чертежа
9		То же Р-120	6	0,3	то же
10		Швеллер 81 ГОСТ 8250-72*	6	6,3	"



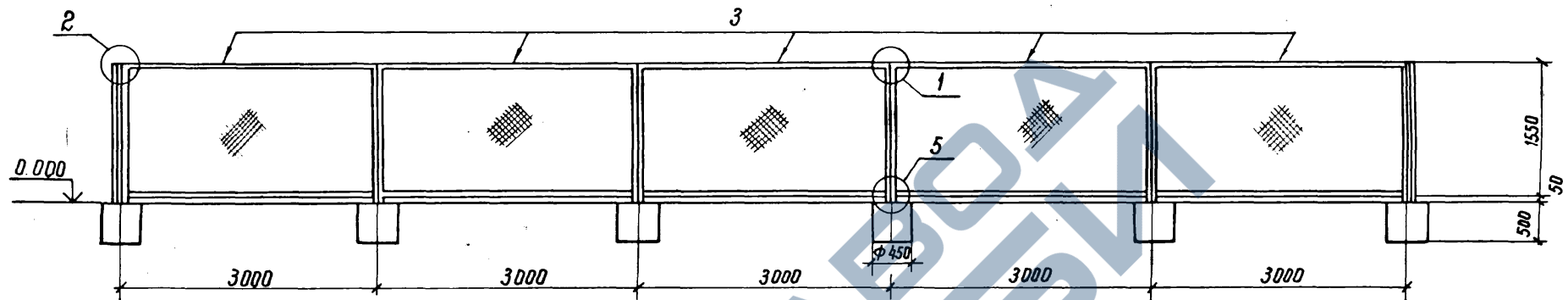
Цвб. № подл. 129165-н-14  
 Подпись и дата 03.01.87

			3.407.9-153.4-КС 22		
Нач. отд.	Молчанский	03/87	Схема расположения элементов конструкции на опоре ОТ-220-23 под разрядник РВМГ-220м У1 (вариант низкий установки с ограждением)	Страница	Лист
Н. контр.	Новалев	2.11.87		Р	1
ГИП	Порфинов	2.11.87			3
Р.ч. пр.	Кирсанова	2.11.87		ЭНЕРГОСЕТЬПРОЕКТ Север-Западное отделение Ленинград	
Пробер	Понкратьева	2.11.87			
Ст. инж.	Колынько	2.11.87			

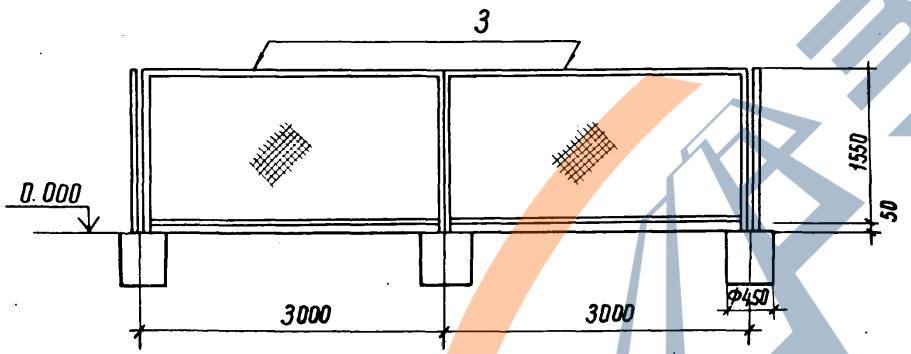
<https://zavodjbi.com/>

<https://zavodjbi.com/>

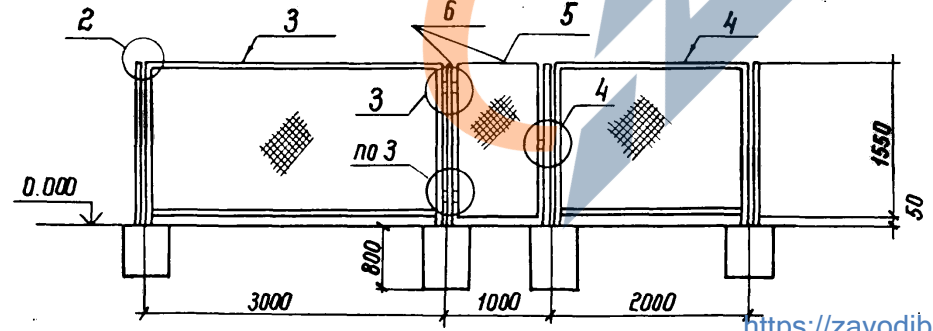
2 - 2



3 - 3



4 - 4

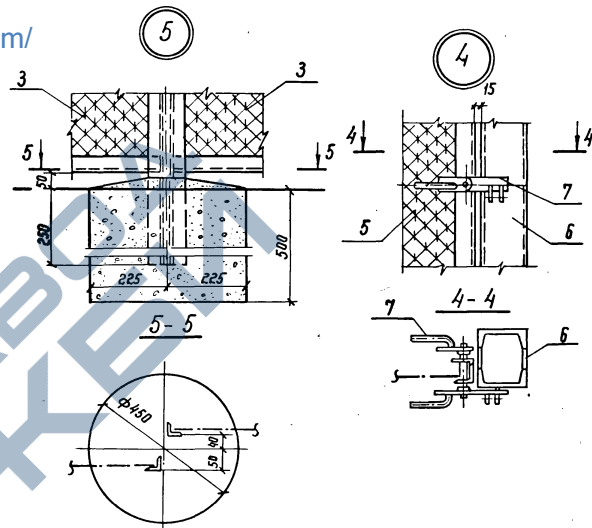
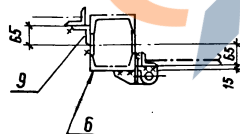
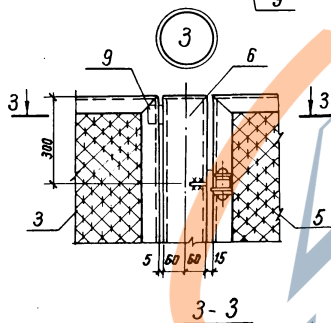
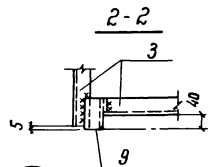
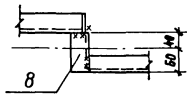
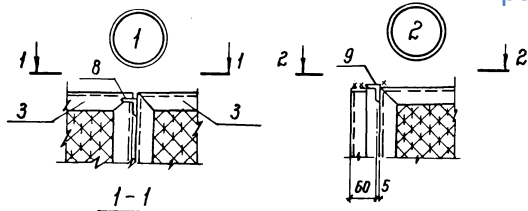


Уни. ш. подл. Предисч. и смета БЗОР. уни. ш. № 129667М-74

<https://zavodjbi.com/>

3.407.9-153.4-КС. 22	Лист 2
----------------------	-----------

<https://zavodjbi.com/>



1. Звенья ограды, а также стойки калитки заделать в бетон класса В7,5, уложенный в сверленный котлован диаметром 450 мм глубиной 800 мм для стоек и 500 мм для стыков звеньев.

2. Ротки и крепежные детали должны быть защищены от коррозии лакокрасочным покрытием, определяемым требованиями СН и П. 03-11-85 в соответствии с конкретными условиями загрязнения воздушной среды в районе строительства, сетки цинкуются.

3. Для стальных элементов ограды принята сталь марки ВСт 3 Кп2-1 по ТУ14-1-3023-80

<https://zavodjbi.com/>

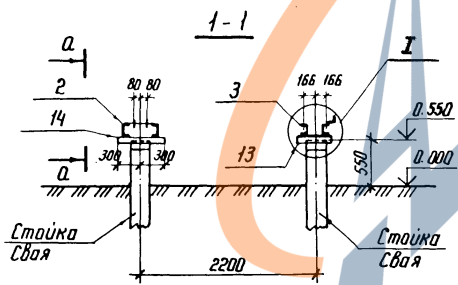
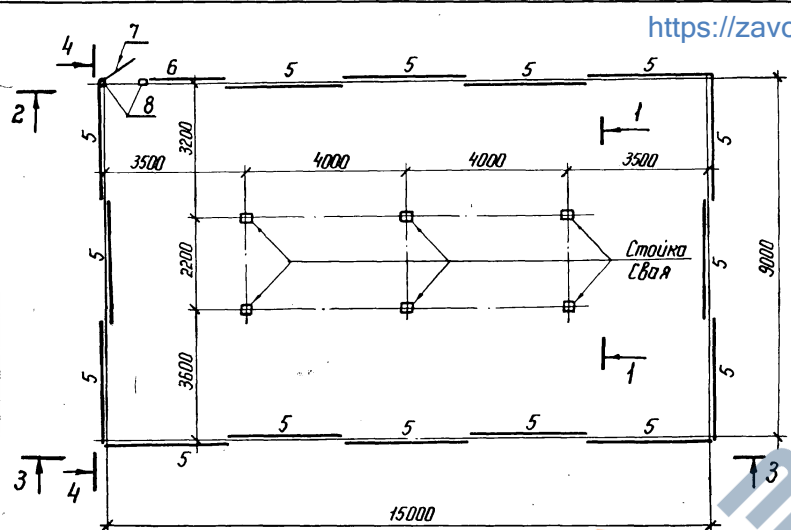
3.407.9-153.4-КС.22

Лист

3

<https://zavodjbi.com/>

Спецификация стальных элементов на опору ОТ-220-24



Марка поз.	Обозначение	Наименование	Кол.	Масса ед, кг	Примечание
<u>Сборочные единицы</u>					
1	3.407.9-153.7-КСИ-003-06	Изделие МЭ-38	3	0,4	
2	-114	То же МЭ-219	3	59,0	
3	-115	" МЭ-220	3	7,1	
4	-01	" МЭ-221	3	7,5	
5	-097	" МЭ-201	15	33,1	
6	-03	" МЭ-204	1	14,3	
7	-099	Калитка	1	27,1	
8	-098	Изделие МЭ-206	2	51,2	
9	-101	Ручка	1	2,9	
<u>Детали</u>					
10	6x40-ГОСТ 103-76* Вст 3-ГОСТ 535-79*	ℓ=60	2	0,1	без чертежа
11	40x40x4-ГОСТ 8509-86 Вст 3-ГОСТ 535-79*	ℓ=80	12	0,2	то же
12	То же	ℓ=120	3	0,3	"
13	75x75x6-ГОСТ 8509-86 Вст 3-ГОСТ 535-79*	ℓ=400	6	2,8	"
14	То же	ℓ=600	6	4,1	"

Инв. № подл. Подпись и дата Взам. инв. №

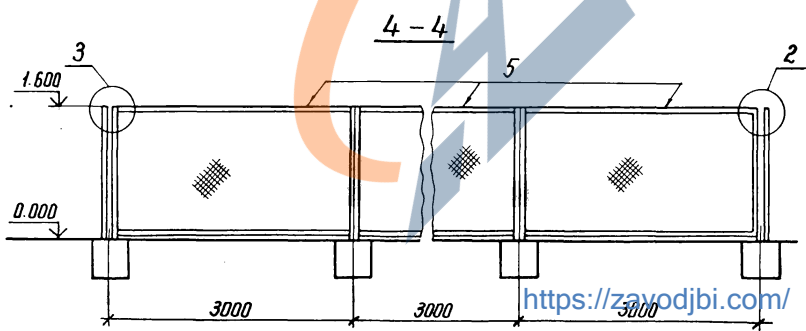
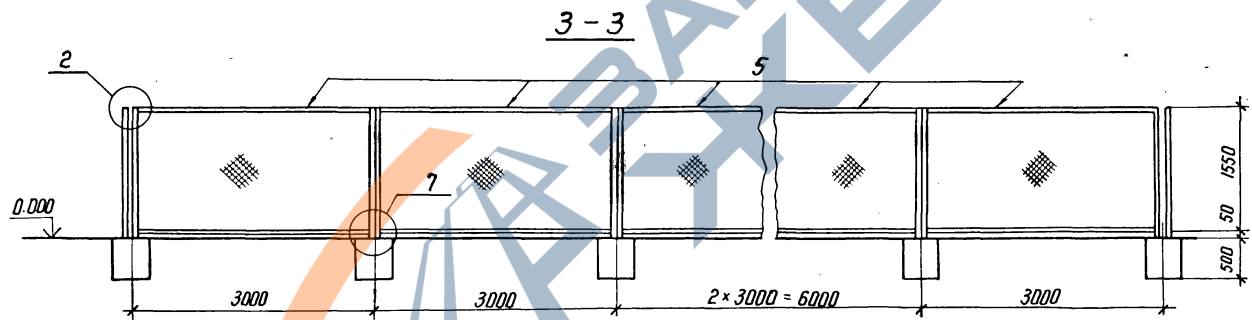
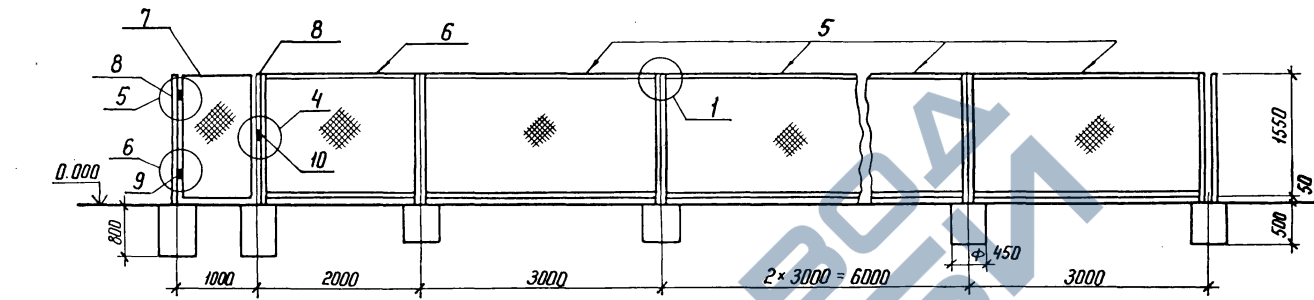
3.407.9-153.4-КС.23

Мач. отд.	Роменский	2.1.87			
Н. контр.	Ковалев	2.1.87			
ГНП	Парфенов	2.1.87			
К.С.Э.П.	Ирисанова	2.1.87			
Проверил	Панкратьева	2.1.87			
Ст. инж.	Калиныко	2.1.87			

ЭНЕРГОСЕТЬПРОЕКТ  
Северо-Западное отделение  
Ленинград

<https://zavodjbi.com/>

<https://zavodjbi.com/>



См. вместе с документом  
3.407.9-153.4-КС.21 л.3

<https://zavodjbi.com/>

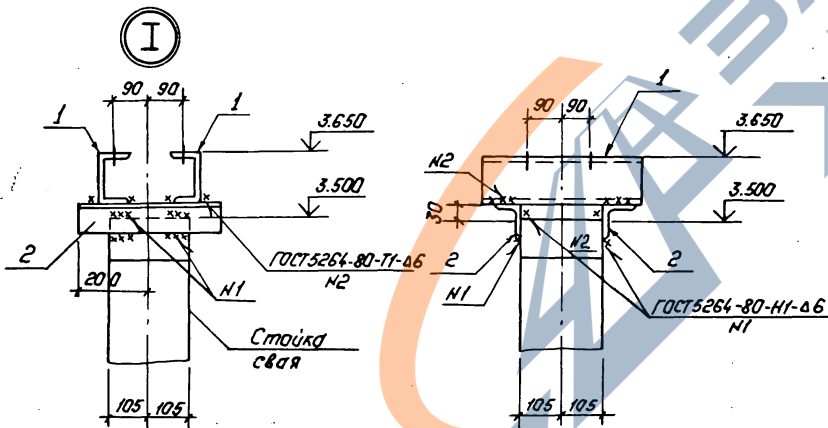
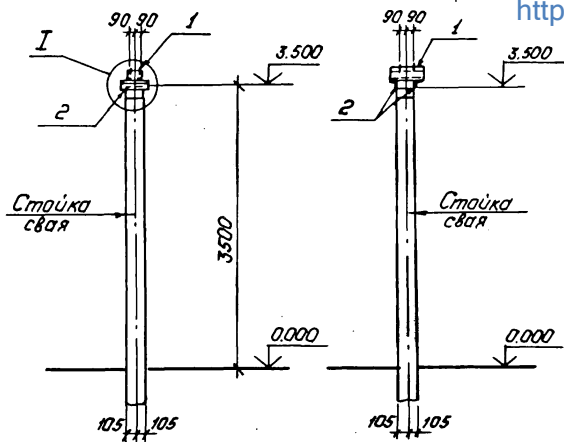
3.407.9-153.4-КС.23	Лист 2
---------------------	-----------

Копир. №2

формат А3

Шифр № подл. Подпись и дата. Взам. Шифр  
12966 ТМ-14

https://zavodjbi.com Спецификация стальных элементов на опоре ОТ-220-25.



Марка, поз.	Обозначение	Наименование	Кол.	Масса, кг.	Примечание
<u>Сборочные единицы</u>					
1	3.407.9-153.7КСЧ-110	Узлы МЭ-215	2	4.0	
<u>Детали</u>					
2	75x75x6 ГОСТ 8509-86	Узелок	2	2.8	без чертёж

Инв. № подл. 12926674-Т4  
Подпись и дата  
Взам. инв. № 2

<b>3.407.9-153.4-КС.24</b>			
Нач. отд.	Раненский	1.11.87	2.11.87
Н. контр.	Кабалев	1.11.87	2.11.87
Т. и П.	Паршенов	1.11.87	2.11.87
Инж.	Кирсанова	1.11.87	2.11.87
Провер.	Ланкратова	1.11.87	2.11.87
Ст. инж.	Колышко	1.11.87	2.11.87

Схема расположения элементов конструкции на опоре ОТ-220-25 под шинную опору ШО-220 (h=3.5 м).

Стация	Лист	Листов
Р	1	1

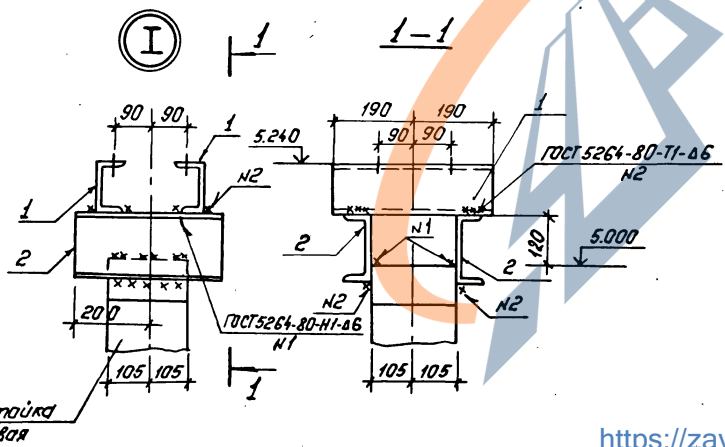
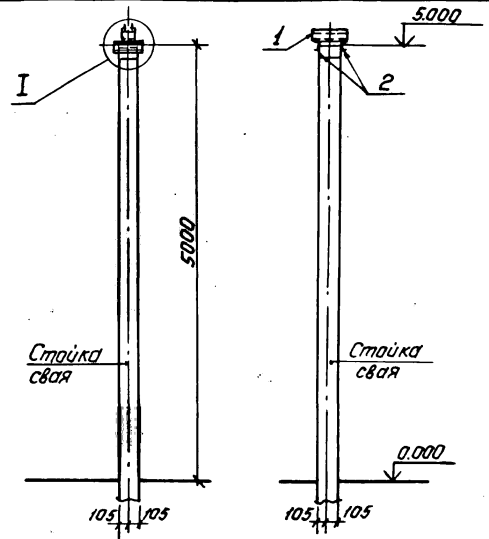
ЭНЕРГОСЕТЬ ПРОЕКТ  
Северно-Западное отделение  
Ленинград

https://zavodjbi.com

<https://zavodjbi.com/>

Спецификация стальных элементов на опору ОТ-220-26.

Марка, поз.	Обозначение	Наименование	Кол.	Масса ед., кг.	Примечание
<u>Сборочные единицы</u>					
1	3.407.9-153.7-КСЧ-110	Узел №9-215	2	4.0	
<u>Детали</u>					
2		16 ГОСТ 240-72* Швеллер 80х5 ГОСТ 535-72 № 2-400	2	5.7	без чертёжа

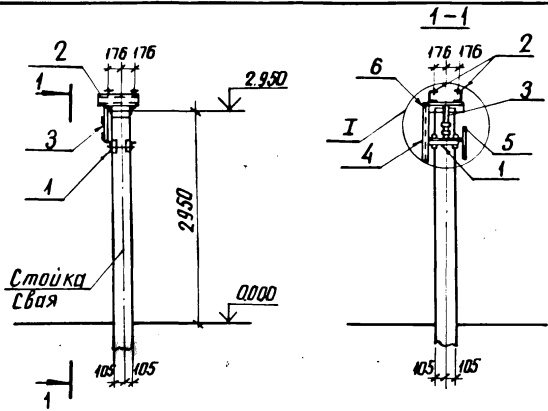


Лист № 1 из 1, Подпись и дата, Взам. инв. № 12365ТН-74

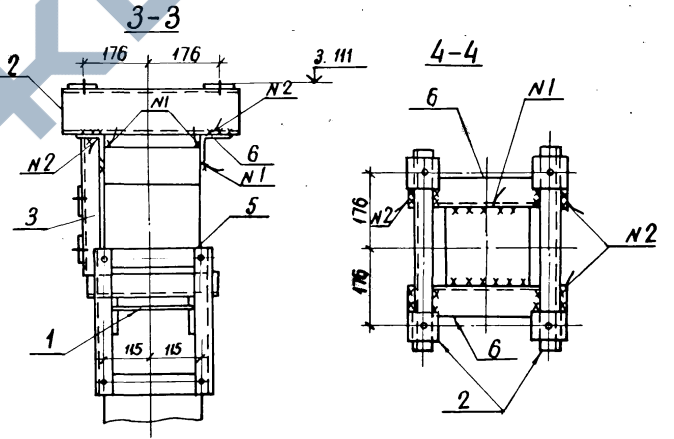
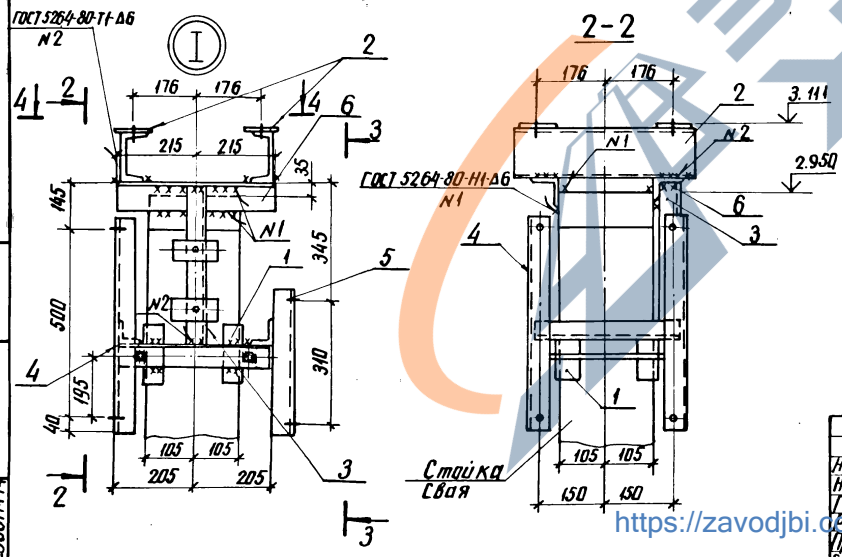
<https://zavodjbi.com/>

		<b>3.407.9-153.4-КС.25</b>		
Нач. отд.	Роменский	2.11.87	Стена размещения элементов конструкции на опоре ОТ-220-26 под шпильку опору ШО-220 ЭНЕРГОСЕТЬПРОЕКТ Северо-Западное отделение Ленинград Формат: А3	
Н. контр.	Ковалев	2.11.87		
ГИП	Парфенов	2.11.87		
Рук. пр.	Курсанова	2.11.87		
Провер.	Ланкратов	2.11.87		
Ст. инж.	Колупица	2.11.87	(h=5.0m) Кондова-Талл	
Статус	Лист	Листов	Р	1

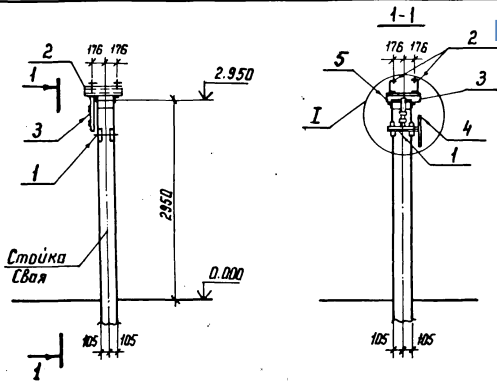
https://zavodjbi.com спецификация стальных элементов на опоре ОТ-220-27



Марка поз.	Обозначение	Наименование	Кол.	Масса ед. кг.	Примечание
<b>Сборочные единицы</b>					
1	3.4079-1537-КСИ-018-01	Изделие МЭ-86	1	6.6	
2	-009-05	То же МЭ-61	2	5.4	
3	-014	" МЭ-222	1	2.2	
4	-091	" МЭ-198	1	5.7	
5	-094	" МЭ-223	1	4.9	
<b>Детали</b>					
6		Узелок 15x15x6 ГОСТ 8309-86 8x8x3 ГОСТ 335-79-Р-430	2	3.0	

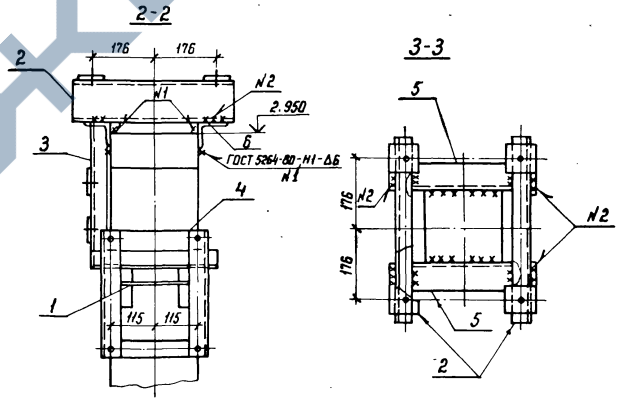
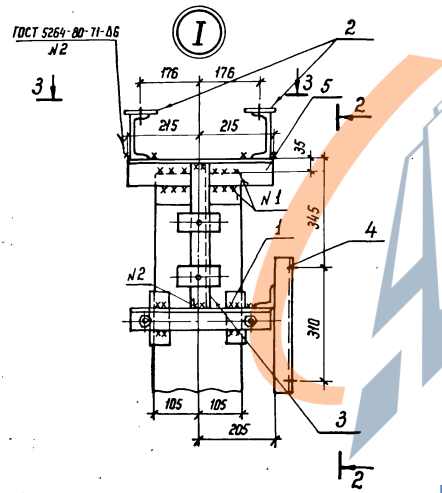


ИЗВ. № 1004/1005/1006/1007/1008/1009/1010/1011/1012/1013/1014/1015/1016/1017/1018/1019/1020/1021/1022/1023/1024/1025/1026/1027/1028/1029/1030/1031/1032/1033/1034/1035/1036/1037/1038/1039/1040/1041/1042/1043/1044/1045/1046/1047/1048/1049/1050/1051/1052/1053/1054/1055/1056/1057/1058/1059/1060/1061/1062/1063/1064/1065/1066/1067/1068/1069/1070/1071/1072/1073/1074/1075/1076/1077/1078/1079/1080/1081/1082/1083/1084/1085/1086/1087/1088/1089/1090/1091/1092/1093/1094/1095/1096/1097/1098/1099/1100/1101/1102/1103/1104/1105/1106/1107/1108/1109/1110/1111/1112/1113/1114/1115/1116/1117/1118/1119/1120/1121/1122/1123/1124/1125/1126/1127/1128/1129/1130/1131/1132/1133/1134/1135/1136/1137/1138/1139/1140/1141/1142/1143/1144/1145/1146/1147/1148/1149/1150/1151/1152/1153/1154/1155/1156/1157/1158/1159/1160/1161/1162/1163/1164/1165/1166/1167/1168/1169/1170/1171/1172/1173/1174/1175/1176/1177/1178/1179/1180/1181/1182/1183/1184/1185/1186/1187/1188/1189/1190/1191/1192/1193/1194/1195/1196/1197/1198/1199/1200/1201/1202/1203/1204/1205/1206/1207/1208/1209/1210/1211/1212/1213/1214/1215/1216/1217/1218/1219/1220/1221/1222/1223/1224/1225/1226/1227/1228/1229/1230/1231/1232/1233/1234/1235/1236/1237/1238/1239/1240/1241/1242/1243/1244/1245/1246/1247/1248/1249/1250/1251/1252/1253/1254/1255/1256/1257/1258/1259/1260/1261/1262/1263/1264/1265/1266/1267/1268/1269/1270/1271/1272/1273/1274/1275/1276/1277/1278/1279/1280/1281/1282/1283/1284/1285/1286/1287/1288/1289/1290/1291/1292/1293/1294/1295/1296/1297/1298/1299/1300/1301/1302/1303/1304/1305/1306/1307/1308/1309/1310/1311/1312/1313/1314/1315/1316/1317/1318/1319/1320/1321/1322/1323/1324/1325/1326/1327/1328/1329/1330/1331/1332/1333/1334/1335/1336/1337/1338/1339/1340/1341/1342/1343/1344/1345/1346/1347/1348/1349/1350/1351/1352/1353/1354/1355/1356/1357/1358/1359/1360/1361/1362/1363/1364/1365/1366/1367/1368/1369/1370/1371/1372/1373/1374/1375/1376/1377/1378/1379/1380/1381/1382/1383/1384/1385/1386/1387/1388/1389/1390/1391/1392/1393/1394/1395/1396/1397/1398/1399/1400/1401/1402/1403/1404/1405/1406/1407/1408/1409/1410/1411/1412/1413/1414/1415/1416/1417/1418/1419/1420/1421/1422/1423/1424/1425/1426/1427/1428/1429/1430/1431/1432/1433/1434/1435/1436/1437/1438/1439/1440/1441/1442/1443/1444/1445/1446/1447/1448/1449/1450/1451/1452/1453/1454/1455/1456/1457/1458/1459/1460/1461/1462/1463/1464/1465/1466/1467/1468/1469/1470/1471/1472/1473/1474/1475/1476/1477/1478/1479/1480/1481/1482/1483/1484/1485/1486/1487/1488/1489/1490/1491/1492/1493/1494/1495/1496/1497/1498/1499/1500/1501/1502/1503/1504/1505/1506/1507/1508/1509/1510/1511/1512/1513/1514/1515/1516/1517/1518/1519/1520/1521/1522/1523/1524/1525/1526/1527/1528/1529/1530/1531/1532/1533/1534/1535/1536/1537/1538/1539/1540/1541/1542/1543/1544/1545/1546/1547/1548/1549/1550/1551/1552/1553/1554/1555/1556/1557/1558/1559/1560/1561/1562/1563/1564/1565/1566/1567/1568/1569/1570/1571/1572/1573/1574/1575/1576/1577/1578/1579/1580/1581/1582/1583/1584/1585/1586/1587/1588/1589/1590/1591/1592/1593/1594/1595/1596/1597/1598/1599/1600/1601/1602/1603/1604/1605/1606/1607/1608/1609/1610/1611/1612/1613/1614/1615/1616/1617/1618/1619/1620/1621/1622/1623/1624/1625/1626/1627/1628/1629/1630/1631/1632/1633/1634/1635/1636/1637/1638/1639/1640/1641/1642/1643/1644/1645/1646/1647/1648/1649/1650/1651/1652/1653/1654/1655/1656/1657/1658/1659/1660/1661/1662/1663/1664/1665/1666/1667/1668/1669/1670/1671/1672/1673/1674/1675/1676/1677/1678/1679/1680/1681/1682/1683/1684/1685/1686/1687/1688/1689/1690/1691/1692/1693/1694/1695/1696/1697/1698/1699/1700/1701/1702/1703/1704/1705/1706/1707/1708/1709/1710/1711/1712/1713/1714/1715/1716/1717/1718/1719/1720/1721/1722/1723/1724/1725/1726/1727/1728/1729/1730/1731/1732/1733/1734/1735/1736/1737/1738/1739/1740/1741/1742/1743/1744/1745/1746/1747/1748/1749/1750/1751/1752/1753/1754/1755/1756/1757/1758/1759/1760/1761/1762/1763/1764/1765/1766/1767/1768/1769/1770/1771/1772/1773/1774/1775/1776/1777/1778/1779/1780/1781/1782/1783/1784/1785/1786/1787/1788/1789/1790/1791/1792/1793/1794/1795/1796/1797/1798/1799/1800/1801/1802/1803/1804/1805/1806/1807/1808/1809/1810/1811/1812/1813/1814/1815/1816/1817/1818/1819/1820/1821/1822/1823/1824/1825/1826/1827/1828/1829/1830/1831/1832/1833/1834/1835/1836/1837/1838/1839/1840/1841/1842/1843/1844/1845/1846/1847/1848/1849/1850/1851/1852/1853/1854/1855/1856/1857/1858/1859/1860/1861/1862/1863/1864/1865/1866/1867/1868/1869/1870/1871/1872/1873/1874/1875/1876/1877/1878/1879/1880/1881/1882/1883/1884/1885/1886/1887/1888/1889/1890/1891/1892/1893/1894/1895/1896/1897/1898/1899/1900/1901/1902/1903/1904/1905/1906/1907/1908/1909/1910/1911/1912/1913/1914/1915/1916/1917/1918/1919/1920/1921/1922/1923/1924/1925/1926/1927/1928/1929/1930/1931/1932/1933/1934/1935/1936/1937/1938/1939/1940/1941/1942/1943/1944/1945/1946/1947/1948/1949/1950/1951/1952/1953/1954/1955/1956/1957/1958/1959/1960/1961/1962/1963/1964/1965/1966/1967/1968/1969/1970/1971/1972/1973/1974/1975/1976/1977/1978/1979/1980/1981/1982/1983/1984/1985/1986/1987/1988/1989/1990/1991/1992/1993/1994/1995/1996/1997/1998/1999/2000/2001/2002/2003/2004/2005/2006/2007/2008/2009/2010/2011/2012/2013/2014/2015/2016/2017/2018/2019/2020/2021/2022/2023/2024/2025/2026/2027/2028/2029/2030/2031/2032/2033/2034/2035/2036/2037/2038/2039/2040/2041/2042/2043/2044/2045/2046/2047/2048/2049/2050/2051/2052/2053/2054/2055/2056/2057/2058/2059/2060/2061/2062/2063/2064/2065/2066/2067/2068/2069/2070/2071/2072/2073/2074/2075/2076/2077/2078/2079/2080/2081/2082/2083/2084/2085/2086/2087/2088/2089/2090/2091/2092/2093/2094/2095/2096/2097/2098/2099/2100/2101/2102/2103/2104/2105/2106/2107/2108/2109/2110/2111/2112/2113/2114/2115/2116/2117/2118/2119/2120/2121/2122/2123/2124/2125/2126/2127/2128/2129/2130/2131/2132/2133/2134/2135/2136/2137/2138/2139/2140/2141/2142/2143/2144/2145/2146/2147/2148/2149/2150/2151/2152/2153/2154/2155/2156/2157/2158/2159/2160/2161/2162/2163/2164/2165/2166/2167/2168/2169/2170/2171/2172/2173/2174/2175/2176/2177/2178/2179/2180/2181/2182/2183/2184/2185/2186/2187/2188/2189/2190/2191/2192/2193/2194/2195/2196/2197/2198/2199/2200/2201/2202/2203/2204/2205/2206/2207/2208/2209/2210/2211/2212/2213/2214/2215/2216/2217/2218/2219/2220/2221/2222/2223/2224/2225/2226/2227/2228/2229/2230/2231/2232/2233/2234/2235/2236/2237/2238/2239/2240/2241/2242/2243/2244/2245/2246/2247/2248/2249/2250/2251/2252/2253/2254/2255/2256/2257/2258/2259/2260/2261/2262/2263/2264/2265/2266/2267/2268/2269/2270/2271/2272/2273/2274/2275/2276/2277/2278/2279/2280/2281/2282/2283/2284/2285/2286/2287/2288/2289/2290/2291/2292/2293/2294/2295/2296/2297/2298/2299/2300/2301/2302/2303/2304/2305/2306/2307/2308/2309/2310/2311/2312/2313/2314/2315/2316/2317/2318/2319/2320/2321/2322/2323/2324/2325/2326/2327/2328/2329/2330/2331/2332/2333/2334/2335/2336/2337/2338/2339/2340/2341/2342/2343/2344/2345/2346/2347/2348/2349/2350/2351/2352/2353/2354/2355/2356/2357/2358/2359/2360/2361/2362/2363/2364/2365/2366/2367/2368/2369/2370/2371/2372/2373/2374/2375/2376/2377/2378/2379/2380/2381/2382/2383/2384/2385/2386/2387/2388/2389/2390/2391/2392/2393/2394/2395/2396/2397/2398/2399/2400/2401/2402/2403/2404/2405/2406/2407/2408/2409/2410/2411/2412/2413/2414/2415/2416/2417/2418/2419/2420/2421/2422/2423/2424/2425/2426/2427/2428/2429/2430/2431/2432/2433/2434/2435/2436/2437/2438/2439/2440/2441/2442/2443/2444/2445/2446/2447/2448/2449/2450/2451/2452/2453/2454/2455/2456/2457/2458/2459/2460/2461/2462/2463/2464/2465/2466/2467/2468/2469/2470/2471/2472/2473/2474/2475/2476/2477/2478/2479/2480/2481/2482/2483/2484/2485/2486/2487/2488/2489/2490/2491/2492/2493/2494/2495/2496/2497/2498/2499/2500/2501/2502/2503/2504/2505/2506/2507/2508/2509/2510/2511/2512/2513/2514/2515/2516/2517/2518/2519/2520/2521/2522/2523/2524/2525/2526/2527/2528/2529/2530/2531/2532/2533/2534/2535/2536/2537/2538/2539/2540/2541/2542/2543/2544/2545/2546/2547/2548/2549/2550/2551/2552/2553/2554/2555/2556/2557/2558/2559/2560/2561/2562/2563/2564/2565/2566/2567/2568/2569/2570/2571/2572/2573/2574/2575/2576/2577/2578/2579/2580/2581/2582/2583/2584/2585/2586/2587/2588/2589/2590/2591/2592/2593/2594/2595/2596/2597/2598/2599/2600/2601/2602/2603/2604/2605/2606/2607/2608/2609/2610/2611/2612/2613/2614/2615/2616/2617/2618/2619/2620/2621/2622/2623/2624/2625/2626/2627/2628/2629/2630/2631/2632/2633/2634/2635/2636/2637/2638/2639/2640/2641/2642/2643/2644/2645/2646/2647/2648/2649/2650/2651/2652/2653/2654/2655/2656/2657/2658/2659/2660/2661/2662/2663/2664/2665/2666/2667/2668/2669/2670/2671/2672/2673/2674/2675/2676/2677/2678/2679/2680/2681/2682/2683/2684/2685/2686/2687/2688/2689/2690/2691/2692/2693/2694/2695/2696/2697/2698/2699/2700/2701/2702/2703/2704/2705/2706/2707/2708/2709/2710/2711/2712/2713/2714/2715/2716/2717/2718/2719/2720/2721/2722/2723/2724/2725/2726/2727/2728/2729/2730/2731/2732/2733/2734/2735/2736/2737/2738/2739/2740/2741/2742/2743/2744/2745/2746/2747/2748/2749/2750/2751/2752/2753/2754/2755/2756/2757/2758/2759/2760/2761/2762/2763/2764/2765/2766/2767/2768/2769/2770/2771/2772/2773/2774/2775/2776/2777/2778/2779/2780/2781/2782/2783/2784/2785/2786/2787/2788/2789/2790/2791/2792/2793/2794/2795/2796/2797/2798/2799/2800/2801/2802/2803/2804/2805/2806/2807/2808/2809/2810/2811/2812/2813/2814/2815/2816/2817/2818/2819/2820/2821/2822/2823/2824/2825/2826/2827/2828/2829/2830/2831/2832/2833/2834/2835/2836/2837/2838/2839/2840/2841/2842/2843/2844/2845/2846/2847/2848/2849/2850/2851/2852/2853/2854/2855/2856/2857/2858/2859/2860/2861/2862/2863/2864/2865/2866/2867/2868/2869/2870/2871/2872/2873/2874/2875/2876/2877/2878/2879/2880/2881/2882/2883/2884/2885/2886/2887/2888/2889/2890/2891/2892/2893/2894/2895/2896/2897/2898/2899/2900/2901/2902/2903/2904/2905/2906/2907/2908/2909/2910/2911/2912/2913/2914/2915/2916/2917/2918/2919/2920/2921/2922/2923/2924/2925/2926/2927/2928/2929/2930/2931/2932/2933/2934/2935/2936/2937/2938/2939/2940/2941/2942/2943/2944/2945/2946/2947/2948/2949/2950/2951/2952/2953/2954/2955/2956/2957/2958/2959/2960/2961/2962/2963/2964/2965/2966/2967/2968/2969/2970/2971/2972/2973/2974/2975/2976/2977/2978/2979/2980/2981/2982/2983/2984/2985/2986/2987/2988/2989/2990/2991/2992/2993/2994/2995/2996/2997/2998/2999/3000/3001/3002/3003/3004/3005/3006/3007/3008/3009/3010/3011/3012/3013/3014/3015/3016/3017/3018/3019/3020/3021/3022/3023/3024/3025/3026/3027/3028/3029/3030/3031/3032/3033/3034/3035/3036/3037/3038/3039/3040/3041/3042/3043/3044/3045/3046/3047/3048/3049/3050/3051/3052/3053/3054/3055/3056/3057/3058/3059/3060/3061/3062/3063/3064/3065/3066/3067/3068/3069/3070/3071/3072/3073/3074/3075/3076/3077/3078/3079/3080/3081/3082/3083/3084/3085/3086/3087/3088/3089/3090/3091/3092/3093/3094/3095/3096/3097/3098/3099/3100/3101/3102/3103/3104/3105/3106/3107/3108/3109/3110/3111/3112/3113/3114/3115/3116/3117/3118/3119/3120/3121/3122/3123/3124/3125/3126/3127/3128/3129/3130/3131/3132/3133/3134/3135/3136/3137/3138/3139/3140/3141/3142/3143/3144/3145/3146/3147/3148/3149/3150/3151/3152/3153/3154/3155/3156/3157/3158/3159/3160/3161/3162/3163/3164/3165/3166/3167/3168/3169/3170/3171/3172/3173/3174/3175/3176/3177/3178/3179/3180/3181/3182/3183/3184/3185/3186/3187/3188/3189/3190/3191/3192/3193/3194/3195/3196/3197/3198/3199/3200/3201/3202/3203/3204/3205/3206/3207/3208/3209/3210/3211/3212/3213/3214/3215/3216/3217/3218/3219/3220/3221/3222/3223/3224/3225/3226/3227/3228/3229/3230/3231/3232/3233/3234/3235/3236/3237/3238/3239/3240/3241/3242/3243/3244/3245/3246/3247/3248/3249/3250/3251



Спецификация стальных элементов на опоре ДТ-220-28

Марка, поз.	Обозначение	Наименование	Кол.	Масса ед. кг.	Примечание
Сборочные единицы					
1	3.407.9-153.7-КСИ-010-01	Изделие МЭ-86	1	6,6	
2	-009-05	То же МЭ-61	2	5,4	
3	-014	" МЭ-222	1	2,2	
4	-094	" МЭ-223	1	4,9	
Детали					
5	У20ДМН	75*75-В ГОСТ 8509-86 8 СТЗ ГОСТ 335-78	2	3,0	ε=430

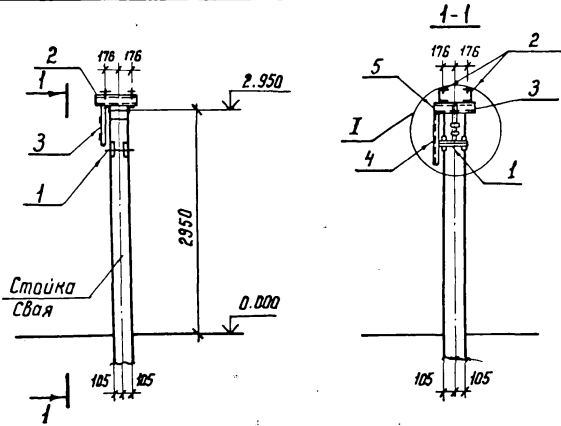


Инв. № подл. 02065-ПК-4  
 Подписи и дата  
 02065-ПК-4

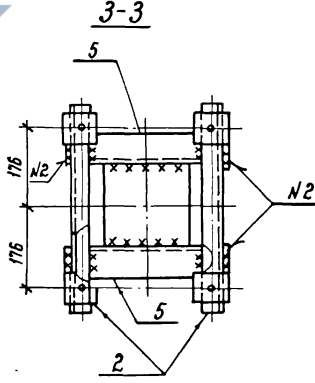
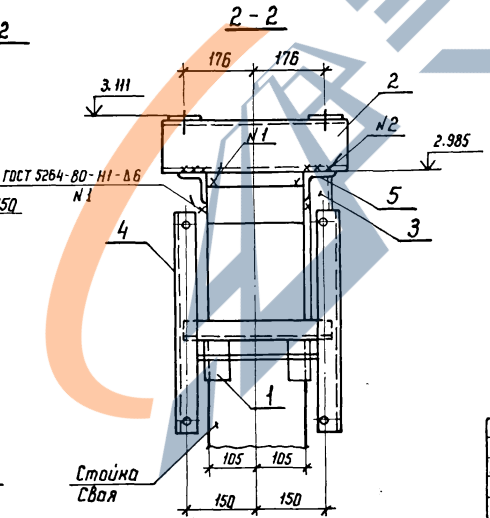
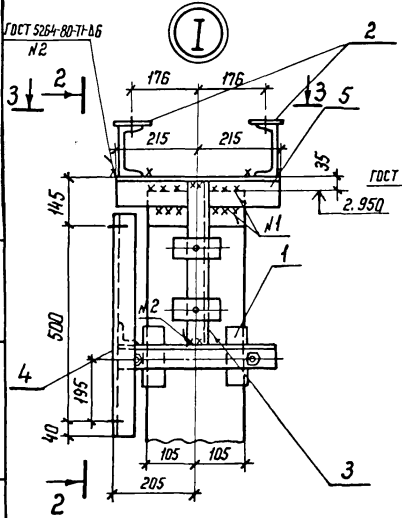
Схема расположения элементов конструкции на опоре ДТ-220-28 по конденсаторы связи СМП-НОВЗ + СМВ-НОВЗ с фильтом

3.407.9-153.4-КС.27			
Нач. отд.	Роменский	02/21/82	
Н. контр.	Ковалев	02/22/82	
Инж.	Марфинов	02/22/82	
Рук. гр.	Мурсанова	02/22/82	
Провер.	Панкратьева	02/22/82	
Ст. инж.	Колынько	02/21/82	
Схема расположения элементов конструкции на опоре ДТ-220-28 по конденсаторы связи СМП-НОВЗ + СМВ-НОВЗ с фильтом	Этадия	Лист	Листов
ДОМ присоединения ФПМ	Р	7	1
	ЭНЕРГОСЕТЬПРОЕКТ Лебедево-Западное отделение Ленинград		

https://zavodjbi.com Спецификация стальных элементов на опоре ДТ-220-29



Марка, поз.	Обозначение	Наименование	Кол.	Масса, ед. кг	Примечание
<u>Сборочные единицы</u>					
1	3.407.9-153.7-КСИ-018-01	Изделие МЭ-86	1	6,6	
2	-009-05	То же МЭ-61	2	5,4	
3	-004	" МЭ-222	1	2,2	
4	-091	" МЭ-198	1	5,7	
<u>Детали</u>					
5	Угловая 75*75*6 ГОСТ 8509-86 8 СТ 3 ГОСТ 535-74	Л-430	2	3,0	



Шифр № подл. Подпись и дата Изм. Инв. №

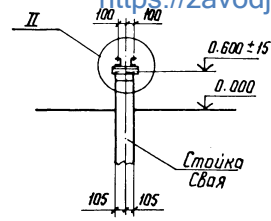
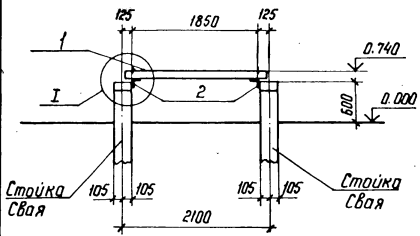
3.407.9-153.4-КС.28				Стадия	Лист	Листов
Нач. отд.	Роменский	Роман	02/11/87	Схема расположения элементов конструкций на опоре ДТ-220-29 под конденсатор связи СМН-110V3 + СМВ-110V3 со шкафом отбора напряжения ШДН-301	Р	7
Н. контр.	Кобалев	К	02/11/87			1
ГИП	Порфенов	П	02/11/87			
Вик. эр.	Курсанова	К	02/11/87			
Проверил	Панкратьева	П	02/11/87			
Ст. инж.	Колыбелько	К	02/11/87			

https://zavodjbi.com

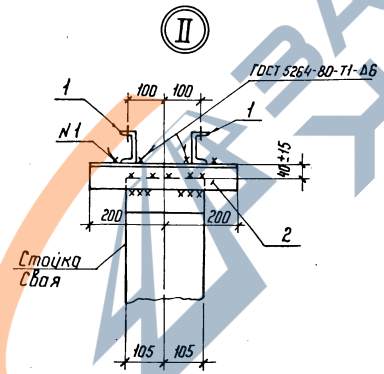
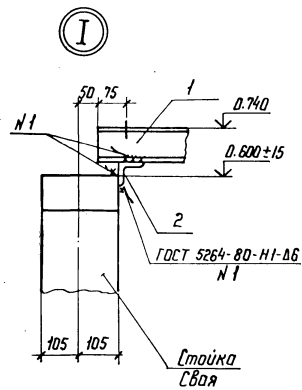
Копир. №2

формат А3

Спецификация стальных элементов на опоре ОТ-220-30



Марка, поз.	Обозначение	Наименование	Кол.	Масса в кг	Примечание
<u>Сборочные единицы</u>					
1	3.407.9-153.7-КСИ-002-14	Узлы МЭ-23	2	17,2	
<u>Детали</u>					
2	Узел 75*75*6-Гост 8509 86 в ст 3 Гост 335-79* 2-400		2	2,8	без чертёжа

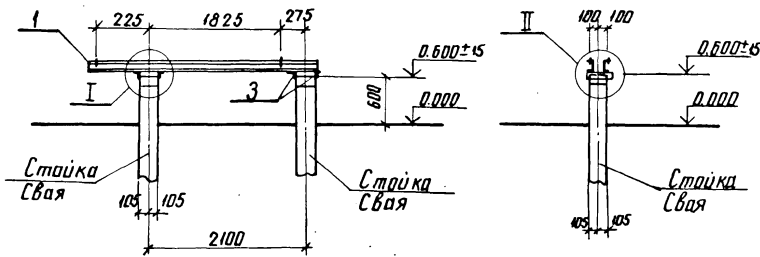


12966-ГМ-74  
 Инв. и подл. Подпись и дата, вх. инв. №

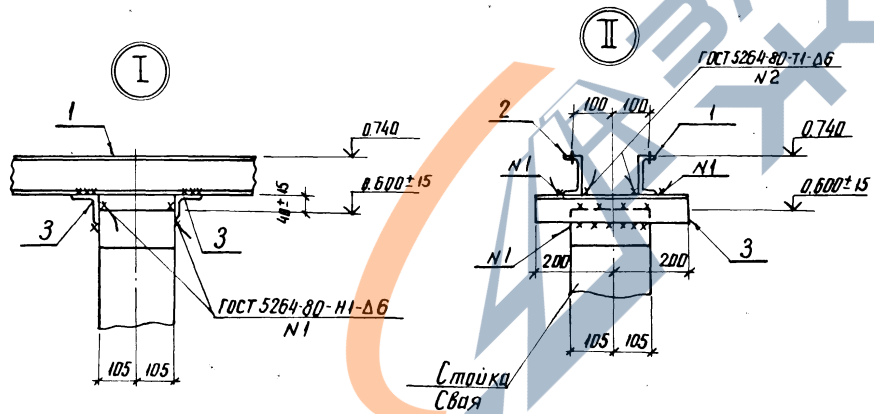
<https://zavodjbi.com>

3.407.9-153.4-КС.29		
Нач. отд.	Раменский	2.11.83
Н. контр.	Ковалев	2.11.83
С.М.П.	Порфенов	2.11.83
Рук. зп.	Курсанов	2.11.83
Провер.	Полынов	2.11.83
Ст. инж.	Калинык	2.11.83
Схема расположения элементов конструкции на опоре ОТ-220-30 под ящики Я08-2+Я1ПВ+Я3В		
Страниц	Лист	Листов
Р	1	1
ЭНЕРГОСЕТЬПРОЕКТ Северо-Западное отделение Ленинград		

<https://zavodjbi.com> Спецификация стальных элементов на опору ОТ-220-31



Марка, поз.	Обозначение	Наименование	Кол.	Масса, ед. кг	Примечание
<i>Сборочные единицы</i>					
1	3.4079-1537-КС-002-15	Изделие МЭ-24	1	26.0	
2	-16	То же МЭ-25	1	26.0	
<i>Детали</i>					
3		15x15x6-ГОСТ 8509-86 Уголок ВСТ3-ГОСТ 535-79- В-400	4	2.8	без чертежа



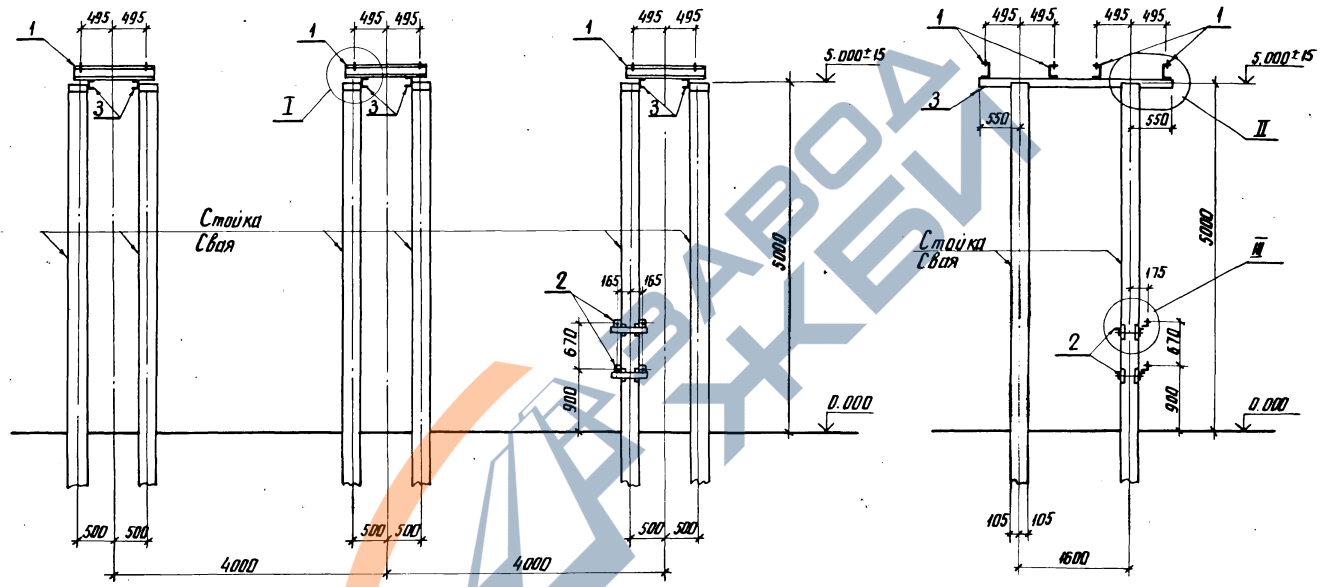
И.И.В. № 100/14 Подпись и дата 8.30м. И.И.В. № 12966ТМ-14

<https://zavodjbi.com>

<b>3.4079-153.4-КС.30</b>			
Нач. отд.	Ромченко	2.11.87	Схема расположения элементов конструкции на опоре ОТ-220-31 под ящики Я0В-2+Я0В-4+ЯПВ+ЯЗВ
Н. конст.	Ковалев	2.11.87	
Г.И.П.	Парфенов	2.11.87	
Р.И.З.Д.	Ирсаева	2.11.87	
Проверка	Лаврентьева	2.11.87	
Ст. инж.	Калинская	2.11.87	
			Лист Листов Р 1 ЭНЕРГОСЕТЬПРОЕКТ Северо-Зарядное отделение Ленинград

<https://zavodjbi.com/>

1-1



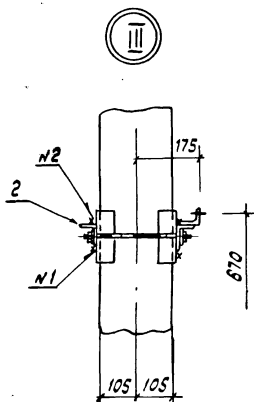
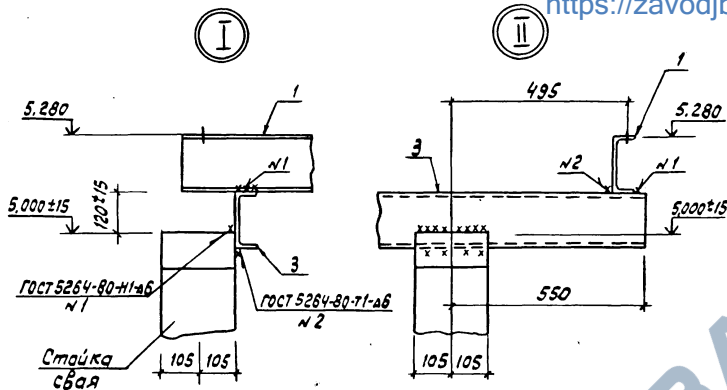
ИВЕН № пром. / Подпись и дата ВЗЛОМ ИЛИ ИЖИ  
12966744

<https://zavodjbi.com/>

3.407.9-153.4-КС.31

Нач. отд. Рижский	22.01.17	Схема расположения элементов конструкции на опоры от 220-32 под два комплекта трансформатора типа ТФ 374-220 Б-1197, ТФ 374-220 Б-1197	Статус	Лист	Листов
И.контр. Ковалев	22.01.17		Р	1	2
С.И.И. Павленко	22.01.17		ЭНЕРГОСЕТЬПРОЕКТ Северо-Западное отделение Пензенская		
Инж. ЗП Кирсанова	22.01.17				
Инженер Колышкин	22.01.17				
Инженер Панкратова	22.01.17				

https://zavodjbi.com/ Стандартизация стальных элементов на опоре ОТ-220-32



Марка, поз.	Обозначение	Наименование	Кол.	Масса, ед. кг	Примечание
		Сборочные единицы			
1	3.407.9-153.7-КС-002-12	Изделие МЭ-21	12	15.6	
2	-020	То же МЭ-100	2	5.1	
		Детали			
3	Швеллер 16-ГОСТ 8240-72	Р-2700	6	38.3	в 3 чертежах
	ВС-3 ГОСТ 535-79				

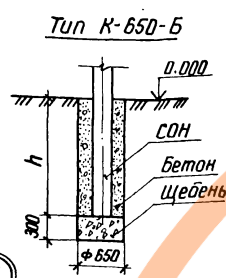
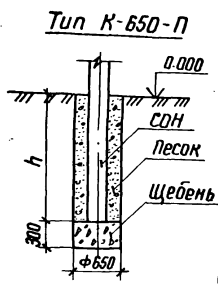
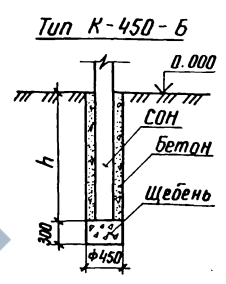
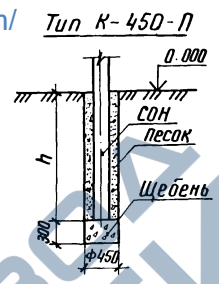
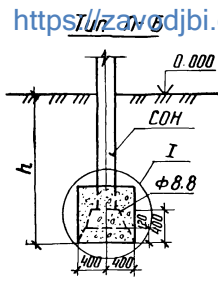
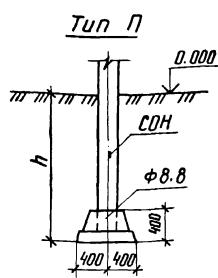
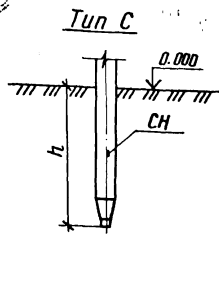
Поз.2 можно крепить на любой стойке по электротехническому чертежу.



https://zavodjbi.com/

Инв. и табл. Подпись и дата ВЗ.О.М. ШИВ. 12.06.2014

<https://zavodjbi.com/>



1. Предельное отклонение стоек допускается: по вертикали  $\pm 15$  мм, по горизонтали  $\pm 20$  мм или их наклон над поверхностью земли не более 10 мм на 1 м длины, разворот стоек на угол  $\pm 5^\circ$ .
2. Значения заглублений стоек и свай "h" приведены в таблице закреплений конструкций в грунте.

Для типа С

Свай погружать методом виброудавливания с предварительным бурением лидера диаметром 10 мм. Глубина направляющей скважины должна быть на 700 мм выше острия свай.

Для типа П

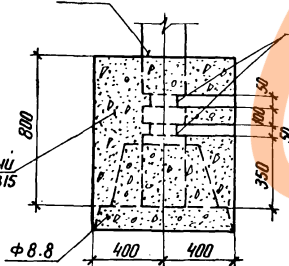
Стойки СОН заделать в железобетонный подножник  $\phi 8.8$  бетоном класса В 15 на мелком заполнителе. Для типа П-Б произвести бетонную стойку бетоном класса В 15 по детали I.

Для типа К

Котлованы сверлить на 300 мм ниже подошвы стоек и предусмотреть полную выемку грунта нарушенной структуры.

Стойки СОН установить в сверленные котлованы на подушки из щебня толщиной 300 мм. Пазухи между стойками и стенками котлованов заполнить для К-450-П и К-650-П крупнозернистым песком с тщательным уплотнением; для К-450-Б и К-650-Б бетоном класса В 7,5 в распор. В пучинистых грунтах заполнение бетоном выполнять не на полную высоту, которая определяется расчетом в зависимости от глубины промерзания и степени пучинистости.

Выполнить штрабы глубиной 2-3 см



Вибрированный бетон класса В15

Шейк М. полд. Подпись и дата (в том числе) 2006 г. № 74

3.407.9-153.4. КС.32

<https://zavodjbi.com/>

Имя от	Роменский	Дата	21/11/17
И.контр	Кодолов	Дата	21/11/17
Г.П.	Парфенов	Дата	21/11/17
Рис. эр.	Кирсанова	Дата	21/11/17
Проверил	Ланкратьева	Дата	21/11/17
Ст. инж.	Калиныко	Дата	21/11/17

Типы закреплений  
опор под оборудование

Страниц	Лист	Листов
Р	1	1

ЭНЕРГОСЕТЬПРОЕКТ  
Северное отделение  
Ленинград