

ТИПОВЫЕ КОНСТРУКЦИИ, ИЗДЕЛИЯ И УЗЛЫ ЗДАНИЙ И СООРУЖЕНИЙ

<https://zavodjbi.com/>

С Е Р И Я 1.090.1-2с

СБОРНЫЕ ЖЕЛЕЗОБЕТОННЫЕ КОНСТРУКЦИИ МЕЖВИДОВОГО ПРИМЕНЕНИЯ
ДЛЯ КРУПНОПАНЕЛЬНЫХ ОБЩЕСТВЕННЫХ ЗДАНИЙ И ВСПОМОГАТЕЛЬНЫХ
ЗДАНИЙ ПРОМЫШЛЕННЫХ ПРЕДПРИЯТИЙ С ВЫСОТОЙ ЭТАЖА 3,0 И 3,3М
ДЛЯ СТРОИТЕЛЬСТВА В СЕЙСМИЧЕСКИХ РАЙОНАХ

ВЫПУСК 7-4

МОНТАЖНЫЕ УЗЛЫ
ДЛЯ ПРИМЕНЕНИЯ В РАЙОНАХ СЕЙСМИЧНОСТЬЮ 9 БАЛЛОВ.

ИЗДЕЛИЯ СТАЛЬНЫЕ СОЕДИНИТЕЛЬНЫЕ

РАБОЧИЕ ЧЕРТЕЖИ

1910-08

<https://zavodjbi.com/>

ТИПОВЫЕ КОНСТРУКЦИИ, ИЗДЕЛИЯ И УЗЛЫ ЗДАНИЙ И СООРУЖЕНИЙ

<https://zavodjbi.com/>
С Е Р И Я 1.090.1-2с

СБОРНЫЕ ЖЕЛЕЗОБЕТОННЫЕ КОНСТРУКЦИИ МЕЖВИДОВОГО ПРИМЕНЕНИЯ
ДЛЯ КРУПНОПАНЕЛЬНЫХ ОБЩЕСТВЕННЫХ ЗДАНИЙ И ВСПОМОГАТЕЛЬНЫХ
ЗДАНИЙ ПРОМЫШЛЕННЫХ ПРЕДПРИЯТИЙ С ВЫСОТОЙ ЭТАЖА 3,0 И 3,3М
ДЛЯ СТРОИТЕЛЬСТВА В СЕЙСМИЧЕСКИХ РАЙОНАХ

ВЫПУСК 7-4

МОНТАЖНЫЕ УЗЛЫ
ДЛЯ ПРИМЕНЕНИЯ В РАЙОНАХ СЕЙСМИЧНОСТЬЮ 9 БАЛЛОВ.
ИЗДЕЛИЯ СТАЛЬНЫЕ СОЕДИНИТЕЛЬНЫЕ

РАБОЧИЕ ЧЕРТЕЖИ

РАЗРАБОТАН
ТбилизНИИЭП

ДИРЕКТОР ИНСТИТУТА *А. Давид* О. ТУХАРЕЛИ
ГЛ. ИНЖ. ИНСТИТУТА *С. Давид* В. БАККАЯ
НАЧ. ОТДЕЛА *А. Давид* Н. ЭФИРАШВИЛИ
ГЛ. ИНЖ. ПРОЕКТА *А. Давид* Н. ЭФИРАШВИЛИ
ГЛ. ИНЖ. ПРОЕКТА *А. Давид* Д. БУРДУНАЦЕ

<https://zavodjbi.com/>

УТВЕРЖДЕНЫ
И ВВЕДены В ДЕЙСТВИЕ
С 01.12.88
Госкомархитектуры
ПРИКАЗ №295 ОТ 31.10.88

<https://zavodjbi.com/>

т.к. 1.090.1-2с. вып. 7-4

Имя, Фамилия, Подпись и дата
 Взам. инв. №

№	ОБОЗНАЧЕНИЕ	НАИМЕНОВАНИЕ	СТР.	ПРИМЕЧАНИЕ	№	ОБОЗНАЧЕНИЕ	НАИМЕНОВАНИЕ	СТР.	ПРИМЕЧАНИЕ
1	I.090.1-2с.7-4 00.0	СОДЕРЖАНИЕ	2		24	I.090.1-2с.7-4 22.0	УЗЛЫ 34,35	29	
2	I.090.1-2с.7-4 00.0ТО	ТЕХНИЧЕСКОЕ ОПИСАНИЕ	3		25	I.090.1-2с.7-4 23.0	УЗЕЛ 36	30	
3	I.090.1-2с.7-4 01.0	УЗЕЛ 1	4		26	I.090.1-2с.7-4 24.0	УЗЛЫ 37,38	31	
4	I.090.1-2с.7-4 02.0	УЗЕЛ 2	5		27	I.090.1-2с.7-4 25.0	УЗЛЫ 39,40	32	
5	I.090.1-2с.7-4 03.0	УЗЛЫ 3,4	6		28	I.090.1-2с.7-4 26.0	УЗЛЫ 41,42	33	
6	I.090.1-2с.7-4 04.0	УЗЕЛ 5	7		29	I.090.1-2с.7-4 27.0	УЗЛЫ 43,44	34	
7	I.090.1-2с.7-4 05.0	УЗЛЫ 6,7,8	9		30	I.090.1-2с.7-4 28.0	УЗЕЛ 45	35	
8	I.090.1-2с.7-4 06.0	УЗЛЫ 9,10,11,12	10		31	I.090.1-2с.7-4 29.0	УЗЕЛ 46	36	
9	I.090.1-2с.7-4 07.0	УЗЛЫ 13,14	11		32	I.090.1-2с.7-4 30.0	УЗЕЛ 47	37	
10	I.090.1-2с.7-4 08.0	УЗЛЫ 15,16	13		33	I.090.1-2с.7-4 31.0	УЗЕЛ 48	38	
11	I.090.1-2с.7-4 09.0	УЗЛЫ 17,18	15		34	I.090.1-2с.7-4 32.0	СПЕЦИФИКАЦИЯ	39	
12	I.090.1-2с.7-4 10.0	УЗЕЛ 19	16		35	I.090.1-2с.7-4 00.1	ИЗДЕЛИЕ СОЕДИНИТЕЛЬНОЕ МС	43	
13	I.090.1-2с.7-4 11.0	УЗЛЫ 20,21	18						
14	I.090.1-2с.7-4 12.0	УЗЕЛ 22	19						
15	I.090.1-2с.7-4 13.0	УЗЛЫ 23,24	20						
16	I.090.1-2с.7-4 14.0	УЗЕЛ 25	21						
17	I.090.1-2с.7-4 15.0	УЗЕЛ 26	22						
18	I.090.1-2с.7-4 16.0	УЗЕЛ 27	23						
19	I.090.1-2с.7-4 17.0	УЗЕЛ 28	24						
20	I.090.1-2с.7-4 18.0	УЗЛЫ 29,30	25						
21	I.090.1-2с.7-4 19.0	УЗЕЛ 31	26						
22	I.090.1-2с.7-4 20.0	УЗЕЛ 32	27						
23	I.090.1-2с.7-4 21.0	УЗЕЛ 33	28						

Н.контр.	Силагелге	3/2	2/2	I.090.1-2с.7-4 00.0
Нач.отд.	Эдишерашвили	3/2	2/2	
Рук.маст	Бахтадзе	3/2	2/2	СОДЕРЖАНИЕ
ГИП	Эдишерашвили	3/2	2/2	
ГИП	Бурджанадзе	3/2	2/2	ТбилиЗНИИЭП
Рук.гр.	Шалия	3/2	2/2	
Проверил	Бурджанадзе	3/2	2/2	
Разраб.	Икаела	3/2	2/2	

<https://zavodjbi.com/>

Настоящий выпуск содержит рабочие чертежи узлов сопряжений сборных железобетонных изделий серии I.090.I-2с, замаркированных в выпуске 0-7, а также рабочие чертежи стальных соединительных изделий, предназначенных для выполнения сопряжения несущих панелей. Общие указания по применению изделий приведены в выпуске 0-7.

Монтажные узлы следует выполнять в строгом соответствии с материалами данного выпуска с соблюдением требований СНиП III-16-80 и СНиП 5.01.13-85. Качественное выполнение узлов обеспечивает теплотехнические свойства и гидроизоляцию стыков наружных стен, совместную работу конструкций, прочность, устойчивость и надежность при сейсмических воздействиях отдельных элементов и здания в целом. Последовательность основных работ по устройству стыков:

1. Устанавливаются панели наружных стен, производится проклейка стыков со стороны помещения;
 2. Монтируются панели внутренних стен, вентиляторы, перегородки, производится установка и приварка всех соединительных элементов в соответствии с узлами данного выпуска.
 3. Монтируются плиты перекрытий также в строгом соответствии с узлами данного выпуска и проекта.
 4. В колоды вертикальных стыков между наружными и внутренними стеновыми панелями устанавливаются стержни сквозной вертикальной арматуры, привариваемые внахлестку к выпускам из фундаментов и по высоте здания выше уровня перекрытия. Для различных стыков в зависимости от сейсмичности и этажности диаметр и класс стали арматуры принимается по расчету в конкретных проектах.
 5. С уровня перекрытия производится заполнение вертикальных колодцев между панелями стен нижележащего этажа и шпонак плит перекрытий в зоне арматурных выпусков бетоном В15 с обязательным виброуплотнением. Швы между плитами перекрытий заполняются цементным раствором М100.
- Панели стен и плиты перекрытий устанавливаются на растворе М150,

все сварные работы выполнять в соответствии с указаниями СН 393-78 и ГОСТ 5264-80.

Монтаж каждого последующего этажа допускается только после того, как бетон омоноличивания стыков нижнего этажа набрал 70% проектной прочности.

В соответствии с последовательностью проведения работ по монтажу здания, приведенные в настоящем выпуске, узлы можно разделить на две группы. Первая, включающая узлы с I по I2, связана с герметизацией и омоноличиванием стыков между сборными элементами здания. Вторая, включающая все остальные узлы, связана с соединением сборных элементов при монтаже здания посредством стальных соединительных изделий. На чертежах узлов этой группы заполнение раствором швов и омоноличивание колодцев условно не показаны.

Потребуется в строительных материалах, не вошедших в спецификацию на монтажные узлы (герметики, цементный раствор и т.д.) должна определяться в проектах конкретных зданий.

Перечень выпусков, входящих в состав серии I.090.I-2с, приведен в выпуске 0-0/87.

В ссылках на документы данного выпуска условно опущены обозначения серии и выпуска.

В конкретных проектах должна указываться марка стали соединительных изделий в зависимости от условий строительства и эксплуатации в соответствии с главой СНиП II-23-81.

Т.К. I.090.I-2с. вып. 7-4

Изм. №	Исполн.	Проверен и дата	Взам. инв. №

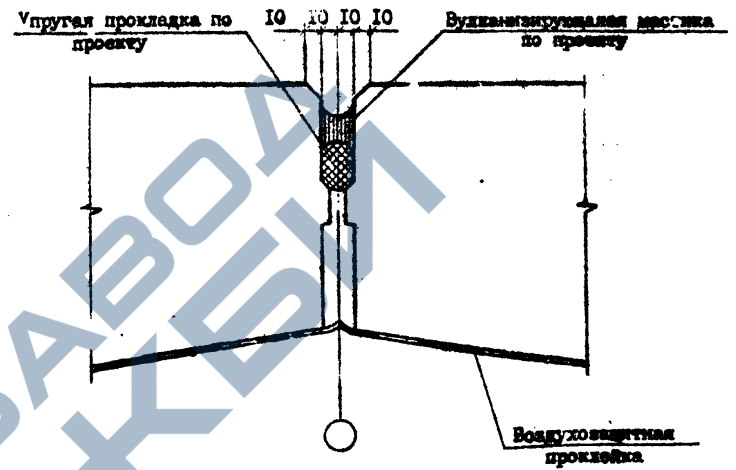
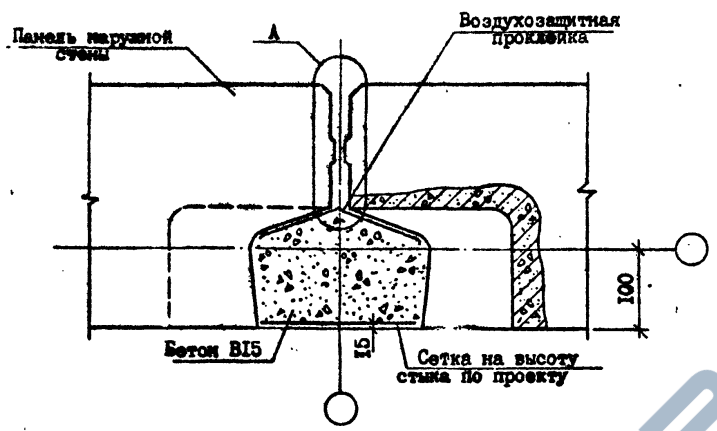
Н. доктр.	Силигадзе	31.10.88	18.88
Нач. отд.	Эдигерашвили	7.9.88	18.88
Рук. маст.	Бактаре	28.10.88	18.88
ГИП	Эдигерашвили	1.9.88	18.88
ГИП	Бурджанадзе	28.10.88	18.88
Рук. гр.	Шелия	18.88	18.88
Проверил	Бурджанадзе	28.10.88	18.88
Св. раб.	Шелия	18.88	18.88

I.090.I-2с.7-4 00.070

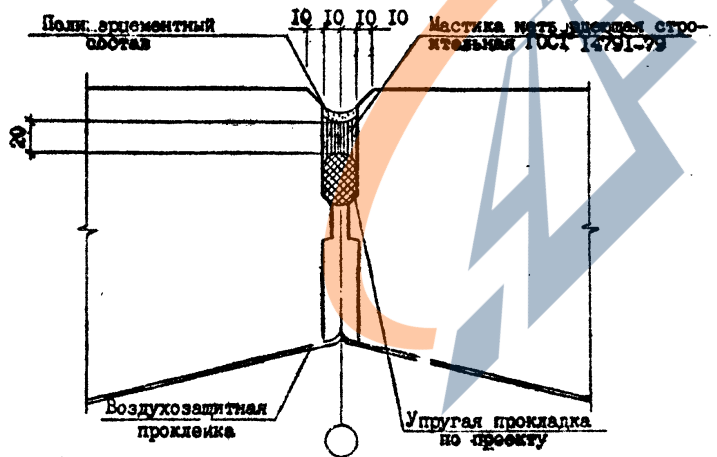
Техническое описание	Стадия	Лист	Листов
	Р	1	1
ТбилЗНИИЭП			

<https://zavodjbi.com/>

ВАРИАНТ ЗАДЕЛКИ СТЫКОВ ВУЛКАНИЗИРУЮЩЕЙ МАСТИКОЙ **РИС.2**



ВАРИАНТ ЗАДЕЛКИ СТЫКОВ НЕТВЕРДЕЮЩЕЙ МАСТИКОЙ **РИС.1**



Спецификация см. докум. 32.0 лист I

Н.контр.	Салигадзе	2/2/2	2/2/2
Нач.отд.	Эксплуатации	2/2/2	2/2/2
Руковод.	Бакрадзе	2/2/2	2/2/2
ГИП	Эксплуатации	2/2/2	2/2/2
ГИП	Бурджанадзе	2/2/2	2/2/2
Рис.гв.	Шедия	2/2/2	2/2/2
Проверил	Бурджанадзе	2/2/2	2/2/2
Разраб.	Шедия	2/2/2	2/2/2

I.090.I-2с.7-4 01.0

УЗЕЛ I

Стадия	Лист	Листов
Р		I
ТБИЗНИИЭП		

Копировал

Формат А3

<https://zavodjbi.com/>

г.к. 1090.I-2с.7-4

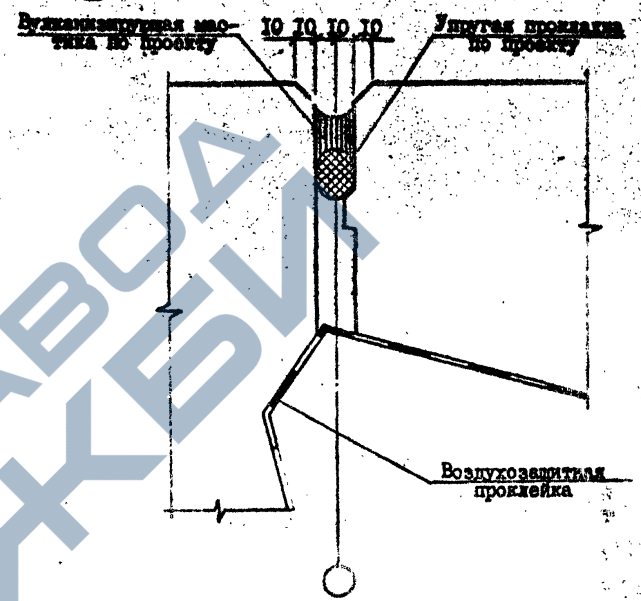
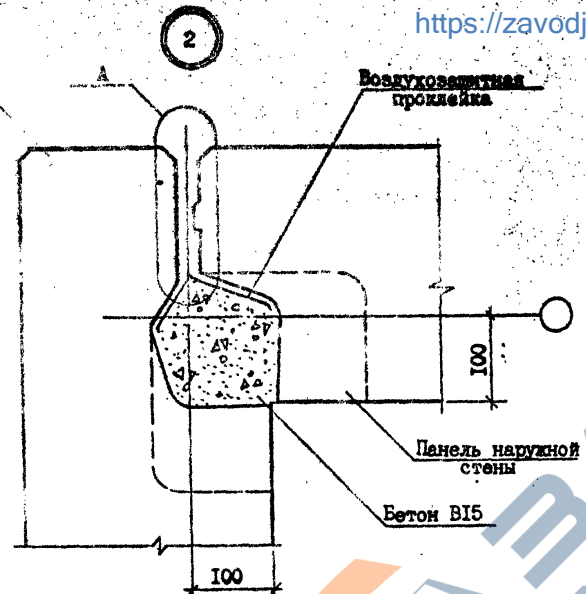
Изм. №, Подпись и дата, Взам. инв. №

<https://zavodjbi.com/>

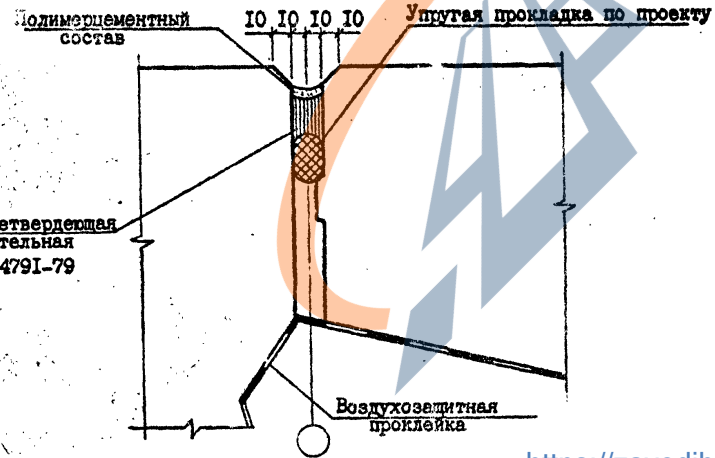


ВАРИАНТ ЗАДЕЛКИ СТЫКА ВУЛКАНИЗИРУЕМОЙ МАСТИКОЙ РИС.

Панель наружной стены



ВАРИАНТ ЗАДЕЛКИ СТЫКА НЕТВЕРДЕЮЩЕЙ МАСТИКОЙ РИС. I



Спецификацию см. докум. 32.0 лист I

г.к. 1.090.1-2с.вып.7-4

Исполн. и дата
Взам. инв. №

Мастика не отвердевающая строительная ГОСТ 14791-79

Н.контр.	Силкадзе	2.11.80	2.11.80
Нач.отд.	Элишерашвили	2.11.80	2.11.80
Рук.мост.	Бектарадзе	2.11.80	2.11.80
ГИП	Эришерашвили	2.11.80	2.11.80
ГИП	Бурджанадзе	2.11.80	2.11.80
Рук.гг.	Шелля	2.11.80	2.11.80
Проверил	Бурджанадзе	2.11.80	2.11.80
Разреш.	Шелля	2.11.80	2.11.80

1.090.1-2с.7-4 02.0

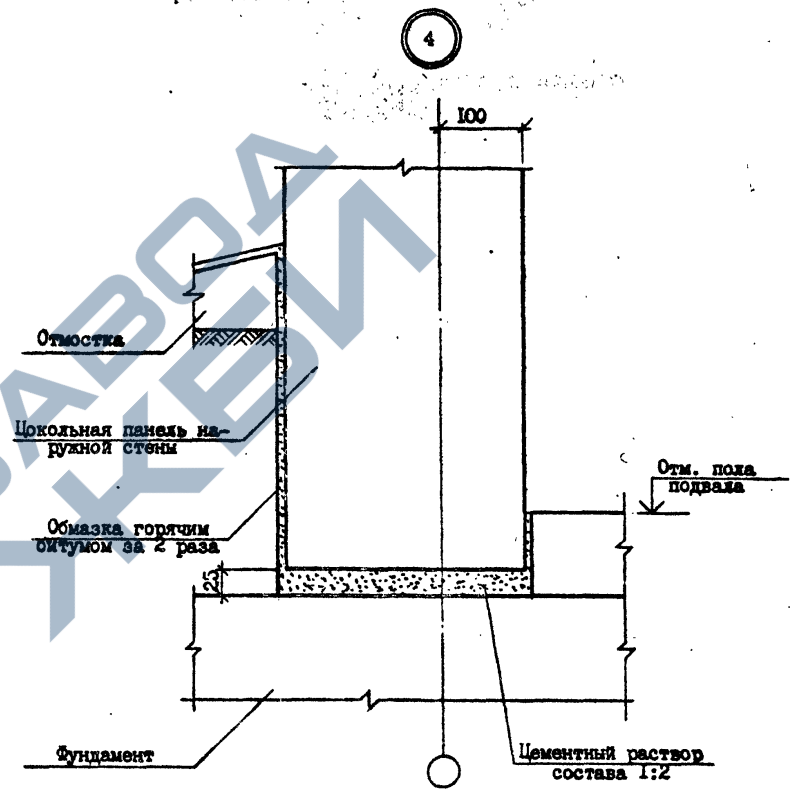
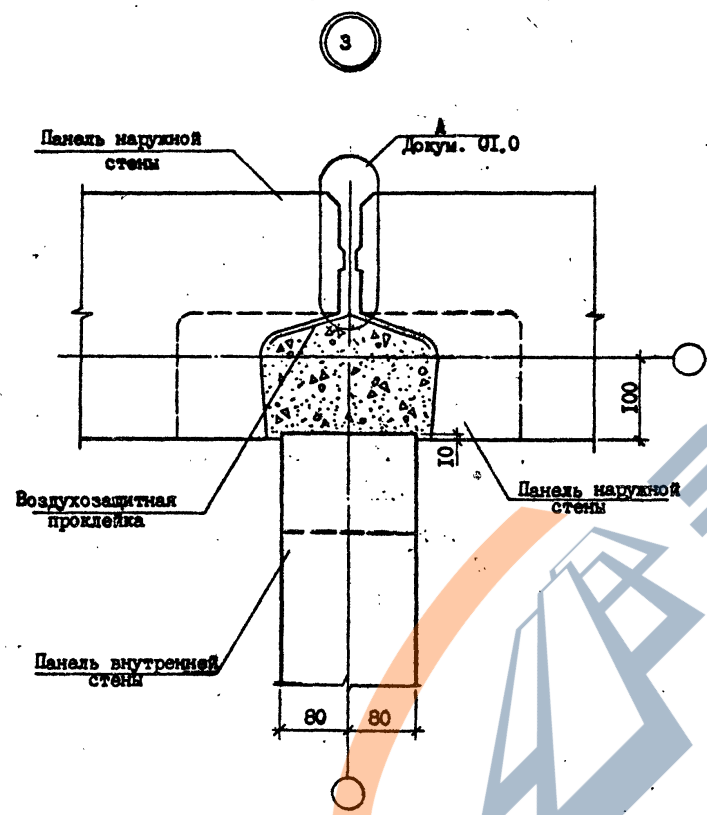
УЗЕЛ 2

Стадия	Лист	Листов
Р		
ТбилЗНИИЭП		

<https://zavodjbi.com/>

Контроль

Формат А3



т.к. 1.090.1-2с. вып. 7-4

Изм.	Уточн.	Поправк.	и др.	Изм. №

Спецификация см. докум. 32.0 лист I

Н.контр.	Салагадзе	13.12.88	2.9.88
Нач.отд.	Эдигерашвили	14.01.89	2.9.88
Рук.Мест.	Бахтадзе	15.02.89	2.9.88
ГИП	Эдигерашвили	17.03.89	2.9.88
ГИП	Бурджанадзе	18.04.89	2.9.88
Рук.Гр.	Шелля	19.05.89	2.9.88
Проверил	Шелля	20.06.89	2.9.88
Вед.об.	Бурджанадзе	21.07.89	2.9.88

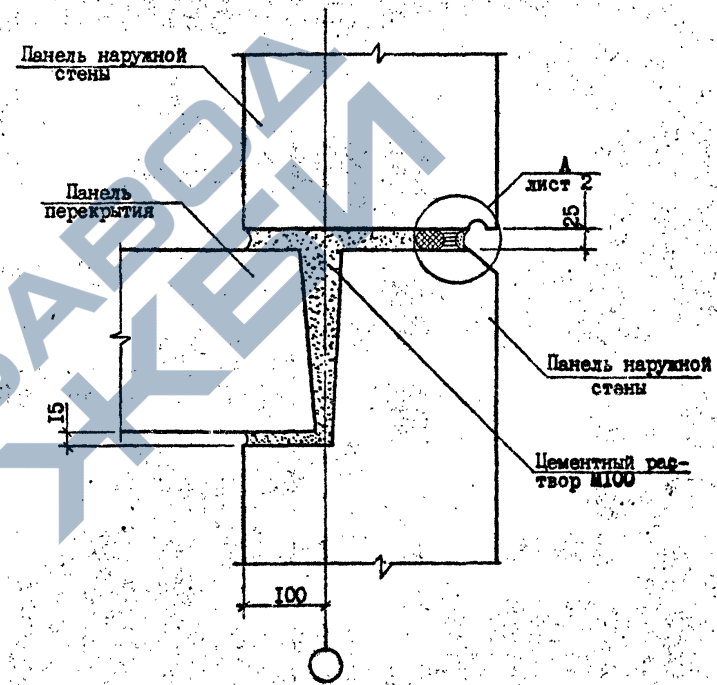
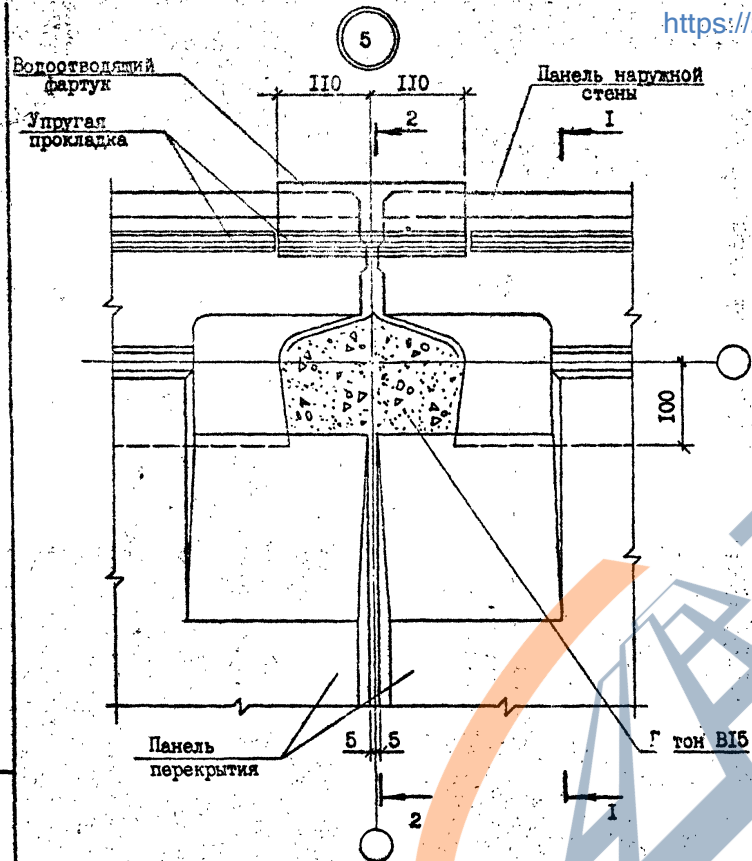
1.090.1-2с.7-4 03.0

УЗЛЫ 3,4

Стенда	Лист	Листов
Р		1
ТбилЗНИИЭП		

<https://zavodjbi.com/>

I - I
Рис. I



т.к. 1.090.1-2с вып. 7-4

Изм. №, Подпись и дата, Взам. инв. №

Наименование этажа	Сечение	Рис.	Лист
Промежуточный	I-I	1	1
	2-2	2	
Цокольный	I-I	3	2
	2-2	4	

Спецификация см. докум. 32.0 лист I

Н.контр.	Склягадзе	2.2.8	I.090.1-2с.7-4 04.0	Стадия	Лист	Листов
Нач.отд.	Эдишерашвили	2.2.8				
Рук.маст.	Бахтадзе	2.2.8		УЗЕЛ 5	Р	2
ГИП	Эдишерашвили	2.2.8				
ГИП	Бурджанадзе	2.2.8	ТБИЗНИИЭП			
Рук.гр.	Шелля	2.2.8				
Проверил	Бурджанадзе	2.2.8				
Рисов.	Гикаева	2.2.8				

<https://zavodjbi.com/>

Копирован

Формат А3

<https://zavodjhi.com/>

2 - 2
РИС.2

I - I
РИС.3

2 - 2
РИС.4

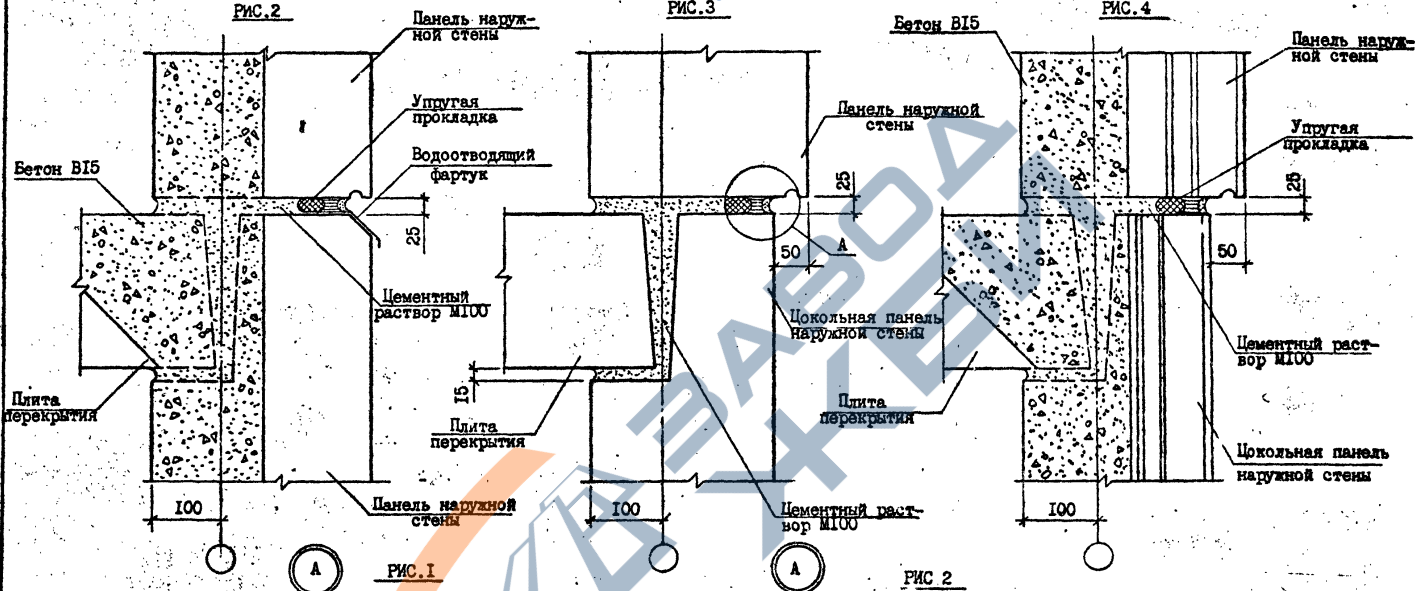
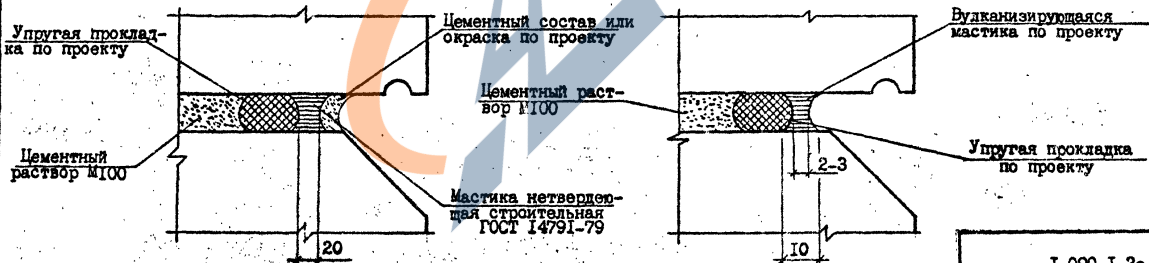


РИС.1

РИС.2

ВАРИАНТ ЗАДЕЛКИ СТЫКА НЕТВЕРДЕЮЩЕЙ МАСТИКОЙ

ВАРИАНТ ЗАДЕЛКИ СТЫКА ВУЛКАНИЗИРУЮЩЕЙ МАСТИКОЙ



<https://zavodjhi.com/>

г.к. 1.090.1-с. вкл 7-4

Имя, Фамилия, Подпись, и дата
Возраст, пол, №

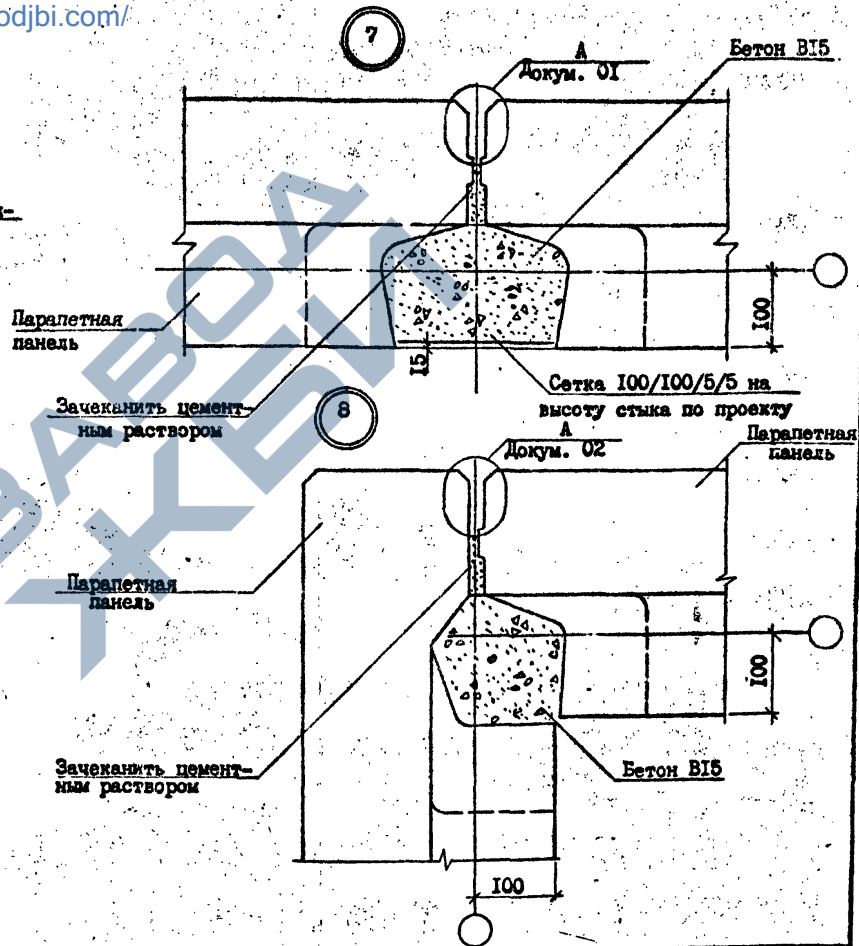
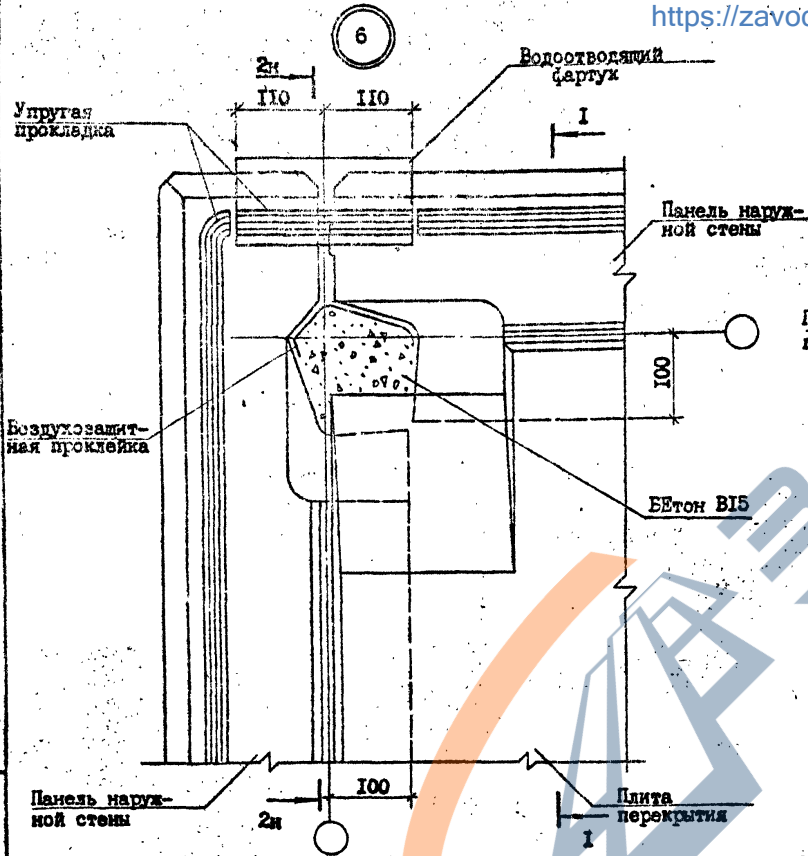
1.090.1-с.7-4 04.0

Копировал

Формат А3

Лист
2

<https://zavodjbi.com/>



Т.ж. 1.090.1-2с вкл. 7-4

Имя, Фамилия, Подпись и дата

Наименование этажа	Сечение	Рис.	Докум.	Лист
Промежуточный	I-I	1	04	1
	2-2	2	04	2
Цокольный	I-I	3	04	2
	2-2	4	04	2

Спецификация см. докум. 32.0 лист I

Н.контр.	Силагалие	2.11.82	2.11.82
Нач.отд.	Эдшерашвили	11.11.82	2.11.82
Рук.маст.	Бектаре	12.11.82	2.11.82
ГИП	Эдшерашвили	13.11.82	2.11.82
ГИП	Зурджавдзе	14.11.82	2.11.82
Рук.гр.	Шели	15.11.82	2.11.82
Проверил	Цолия	16.11.82	2.11.82
Разраб.	Гикаева	17.11.82	2.11.82

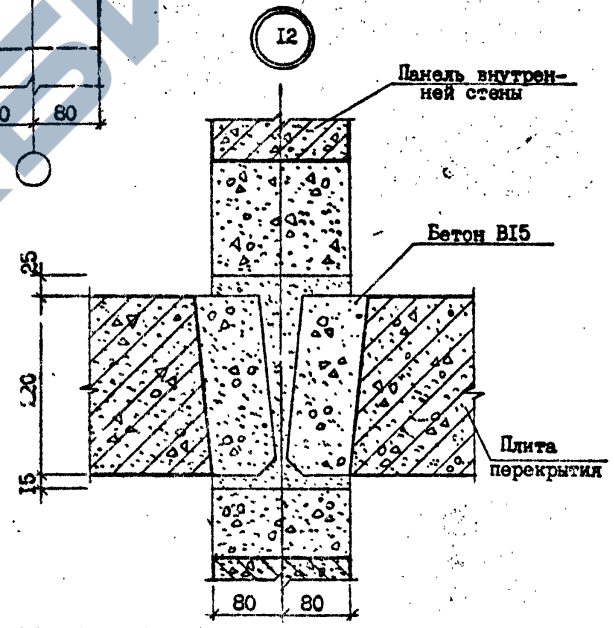
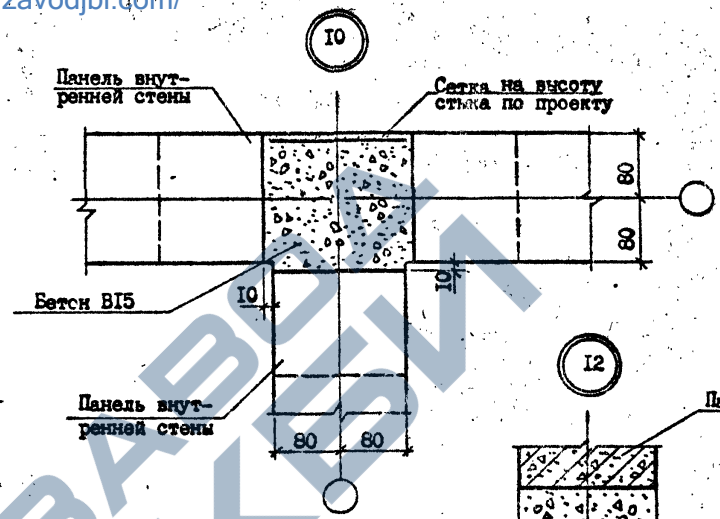
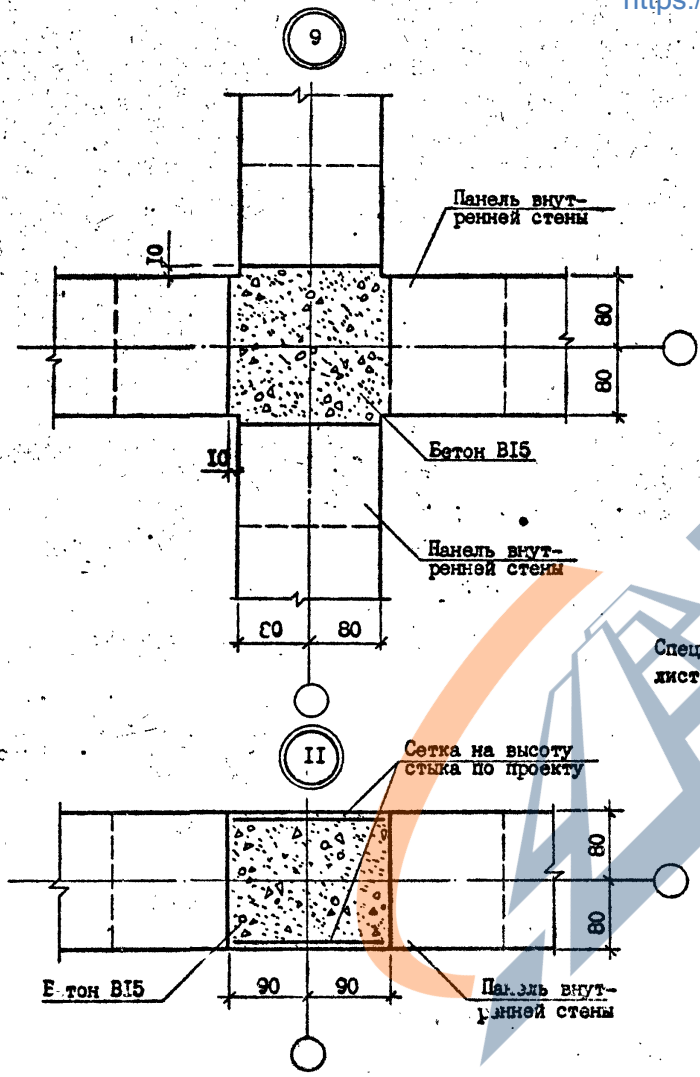
1.090.1-2с.7-4 05.0

УЗЛ 6,7,8

Стадия	Лист	Листов
Р	1	1

ТблЗНИИЭП

<https://zavodjbi.com/>



Спецификация см. докум. 32.0
лист 2

Т.К. 1.090.1-2с. ВАР. 7-4

Изм. №	Поясн. к листу	Взам. инв. №

Н.контр.	Силагашва	2/11	2.9.92
Нач.отд.	Эдшерашвили	11/20	2.9.92
Рук.маст.	Бахтадзе	2/11	2.9.92
Г.П.	Эдшерашвили	2/11	2.9.92
Г.И.П.	Бурджакдзе	2/11	2.9.92
Рук.гр.	Шелия	2/11	2.9.92
Проверил:	Шелия	2/11	2.9.92
Разраб.	Гулиаза	2/11	2.9.92

1.090.1-2с.7-4 06.0

УЗЛЫ 9, 10, 11, 12

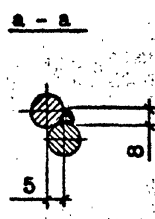
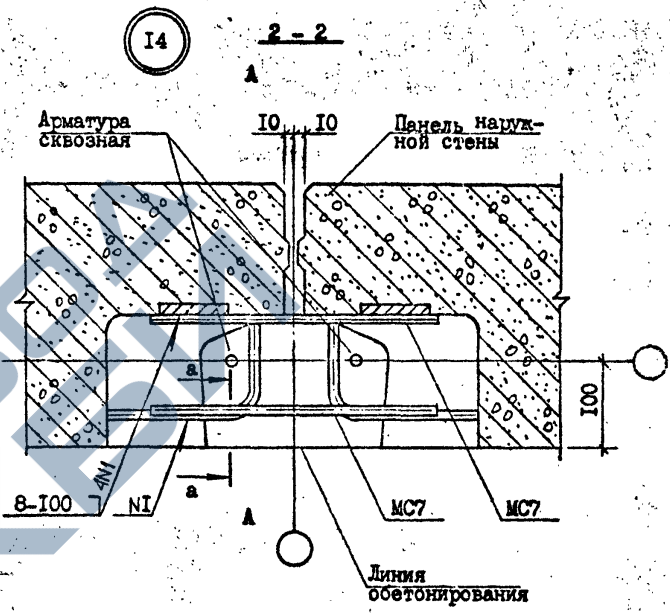
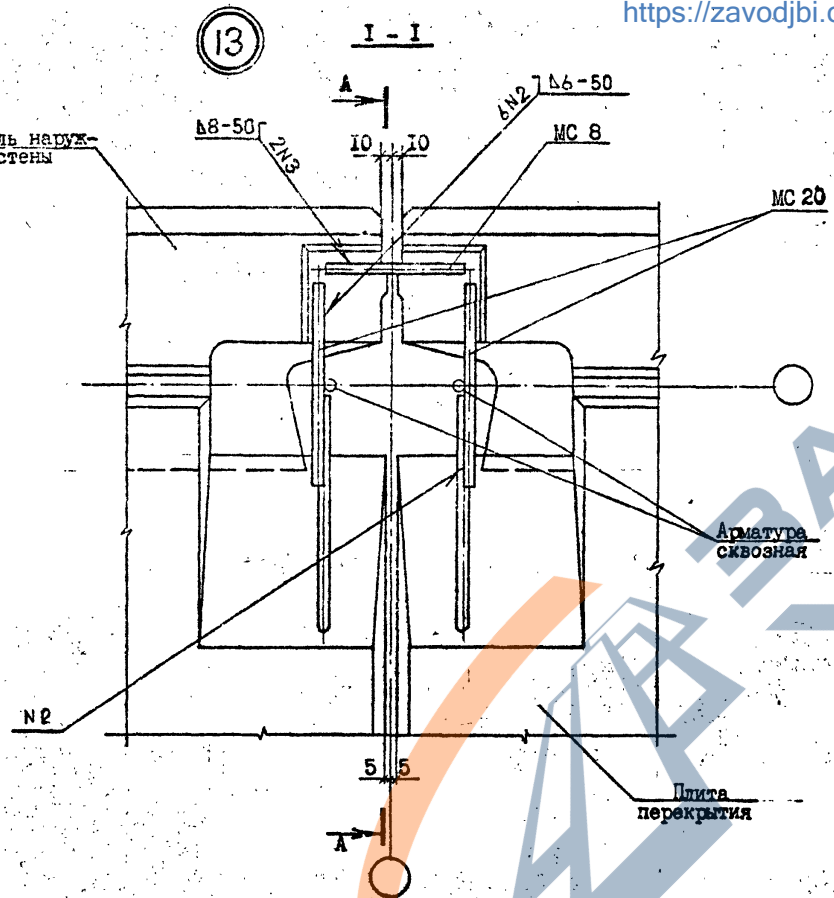
Стадия	Лист	Листов
Р	1	1
ТбилиЗНИИЭП		

<https://zavodjbi.com/>

Копировал

Формат А3

<https://zavodjbi.com/>



г.к. 1090.1-2с вып. 7-4

Изм. №	Поправки и дата	Взам. литья, №

Спецификацию см. документ 320 лист 2

Н.контр.	Силгадзе	2.8.88
Нач.отд.	Элишерашвили	2.9.88
Рук.маст.	Бактдзе	2.9.88
ГИП	Элишерашвили	2.9.88
Бурджанадзе	2.9.88	2.9.88
Рук.гр.	Шелия	2.9.88
Проверил	Элишерашвили	2.9.88
Разраб.	Бурджанадзе	2.9.88

I.090.1-2с.7-4 07.0

УЗЛЫ 13,14

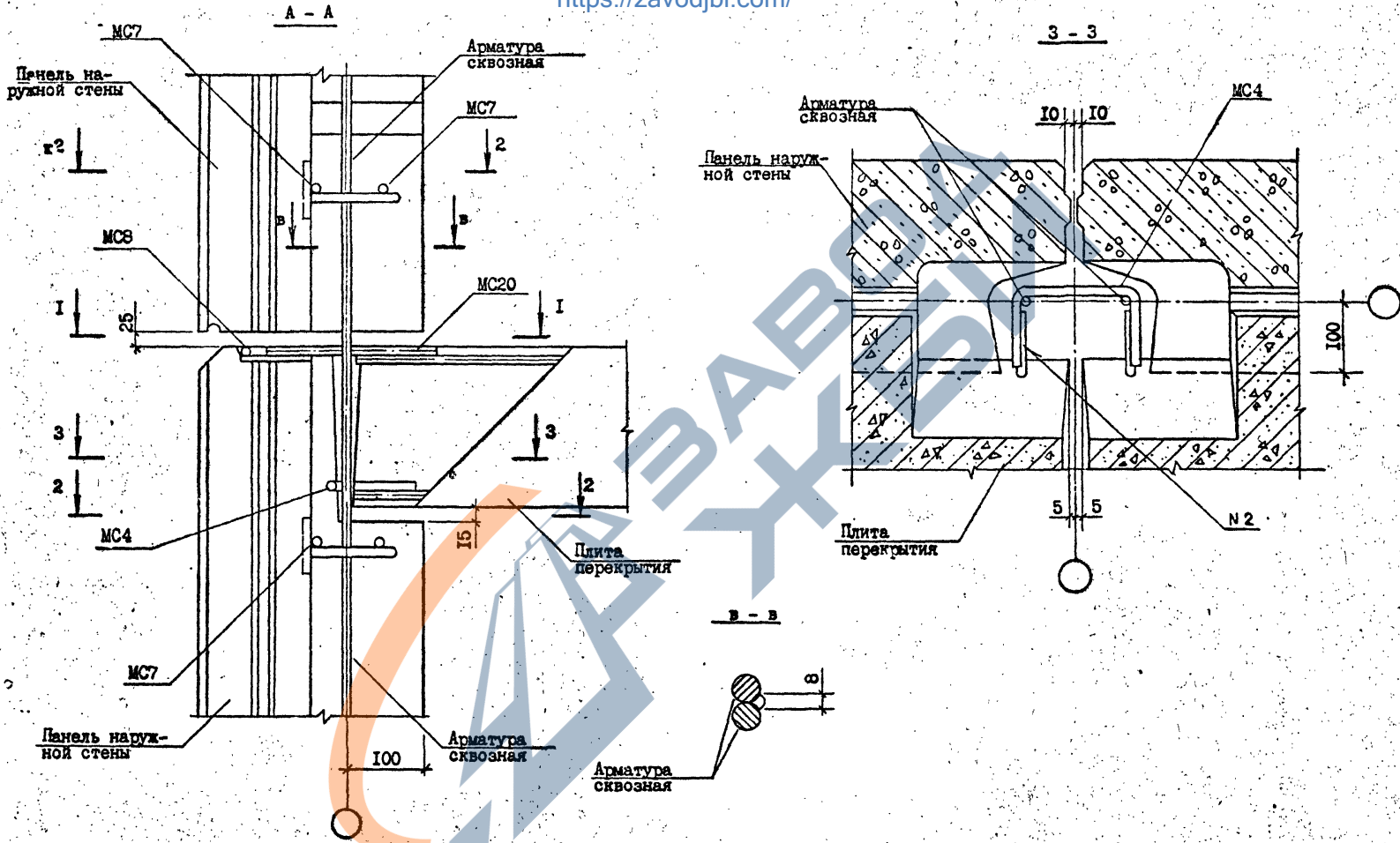
Стадия	Лист	Листов
Р	1	2
ТбилЗНИИЭП		

<https://zavodjbi.com/>

Контроль

Формат А3

<https://zavodjbi.com/>



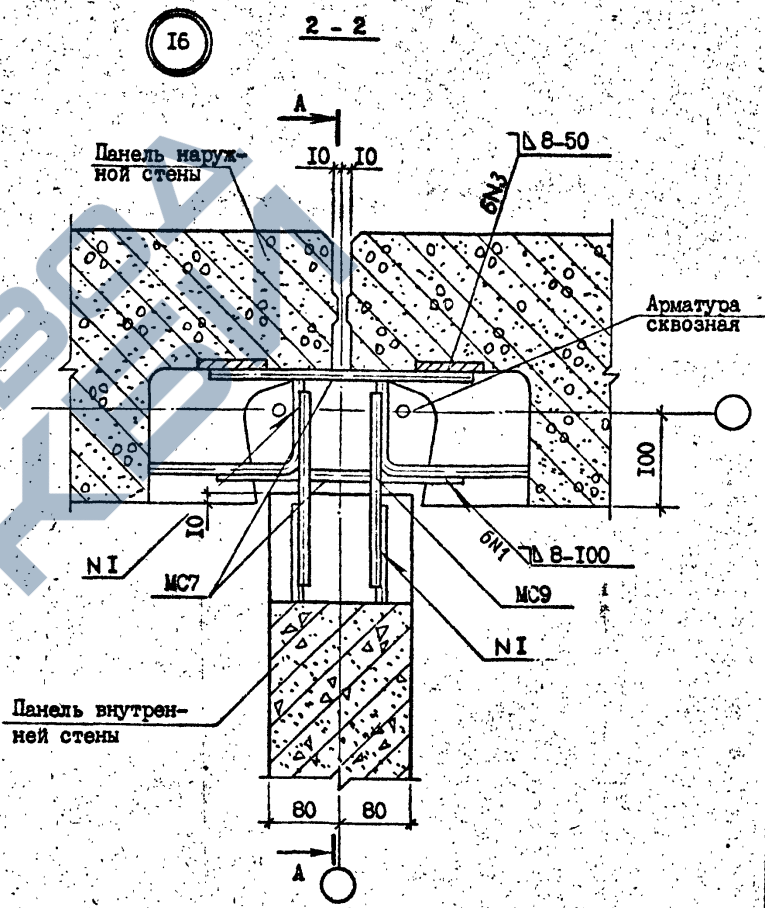
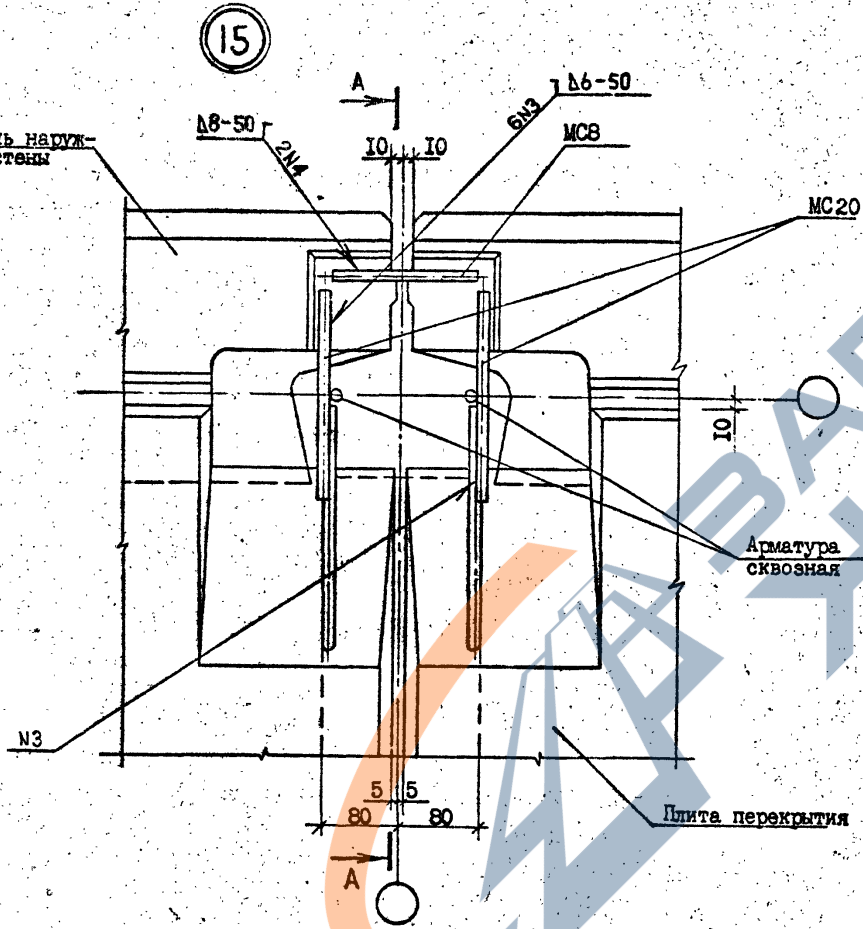
Т.К. 1.090.1-2с вым. 7-4

Имя, № года, Подпись и дата / Имя, мес. №

1.090.1-2с.7-4 07.0		Лист
		2

<https://zavodjbi.com/>

<https://zavodjbi.com/>



Т.К. 1.090.1-2с. в.п.л. 7-4

Имя, Фамилия	Подпись и дата	Взам. инв. №
--------------	----------------	--------------

Н.контр.	Силагадзе	2	2.88
Нач.отд.	Эдишерашвили	1	2.88
Рук.м-та	Бахтадзе	1	2.88
ГИП	Эдишерашвили	1	2.88
ГИП	Бурджанадзе	1	2.88
Рук.гр.	Шелля	1	2.88
Проверил	Шелля	1	2.88
В.изр-б.	Бурджанадзе	1	2.88

1.090.1-2с.7-4 08.0

УЗЛЫ 15,16

Стадия	Лист	Листов
Р	1	2
ТБИЛЗНИИЭП		

<https://zavodjbi.com/>

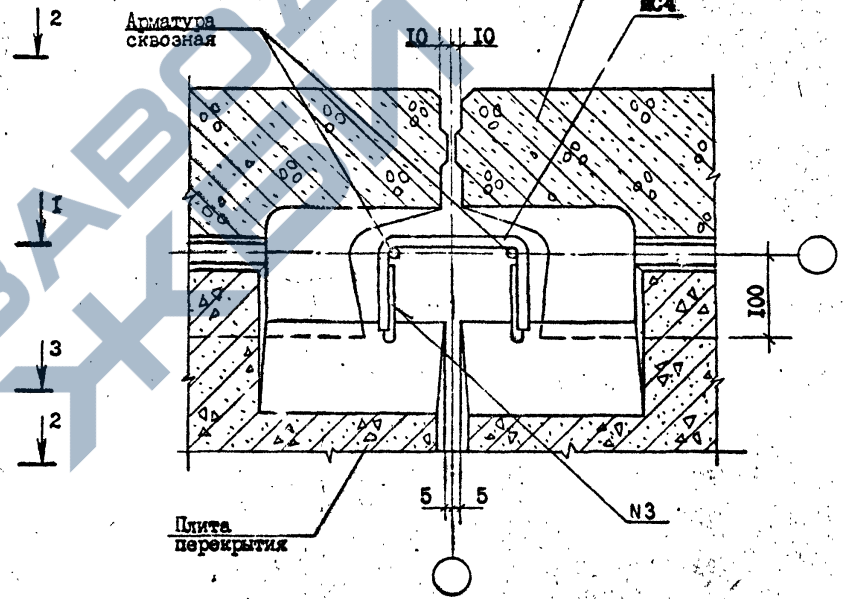
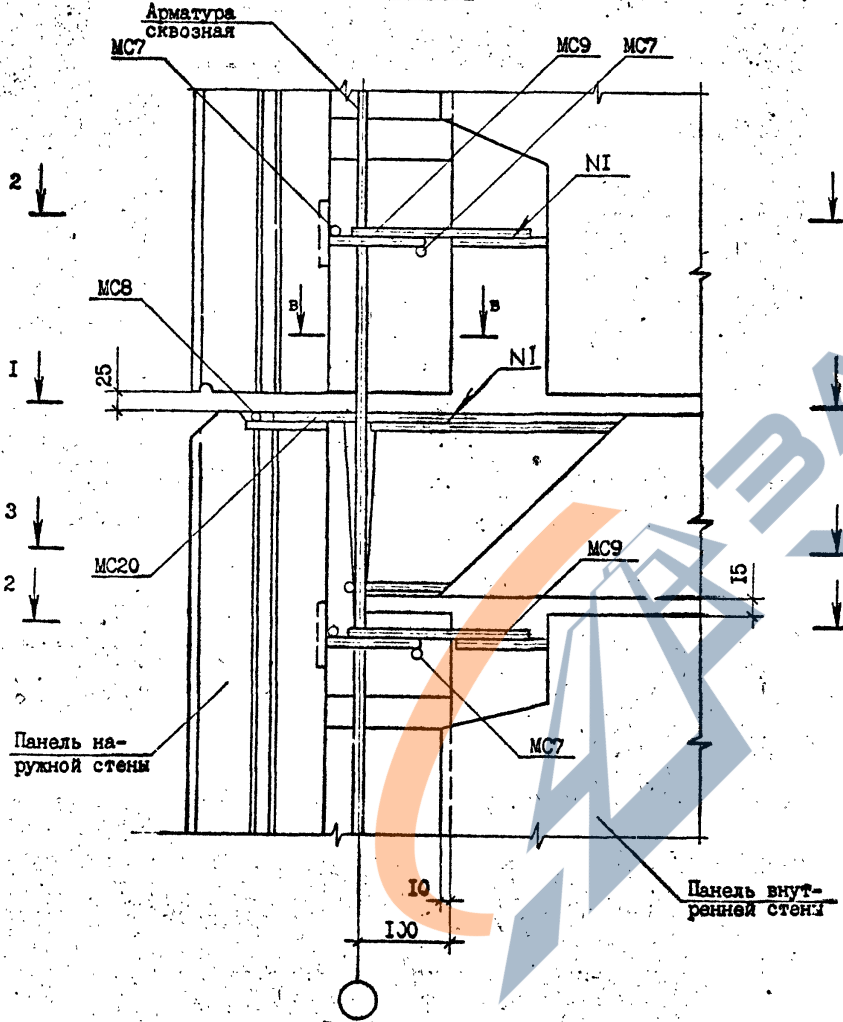
Котшровац

Формат А3

<https://zavodjbi.com/>

A - A

3 - 3

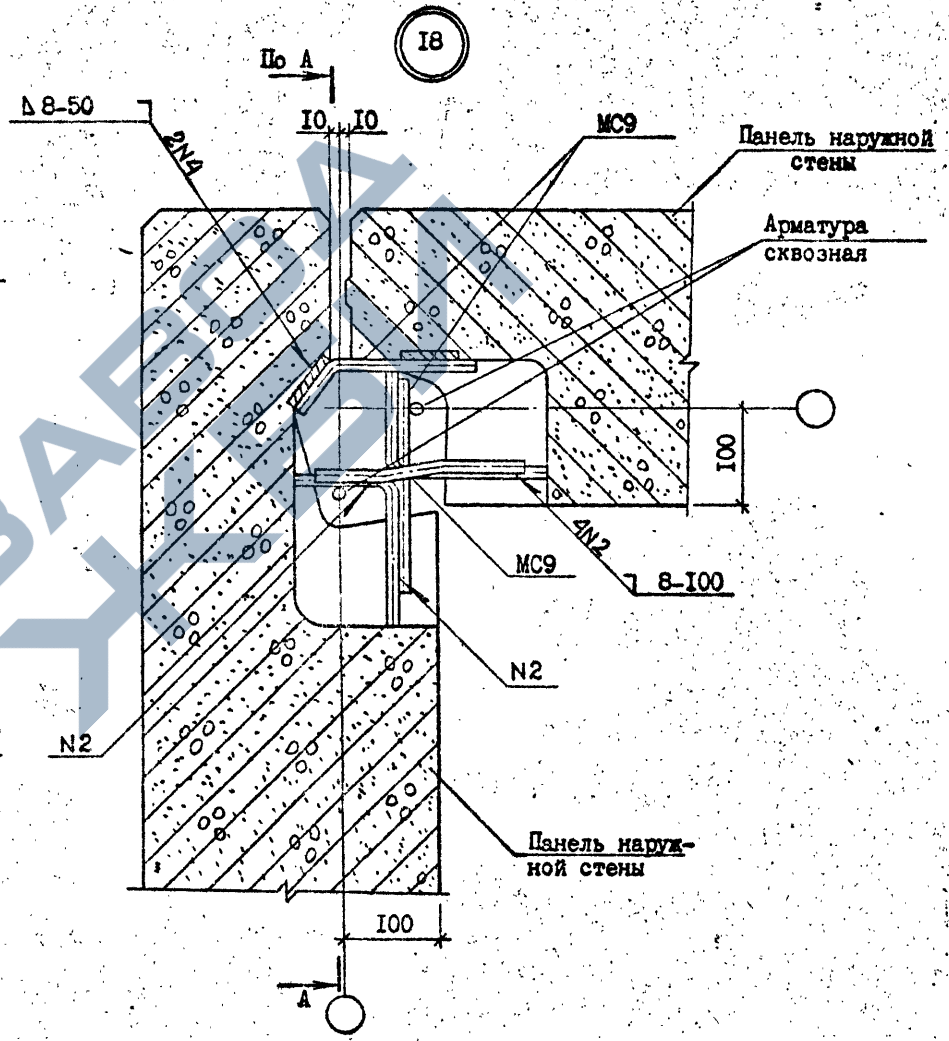
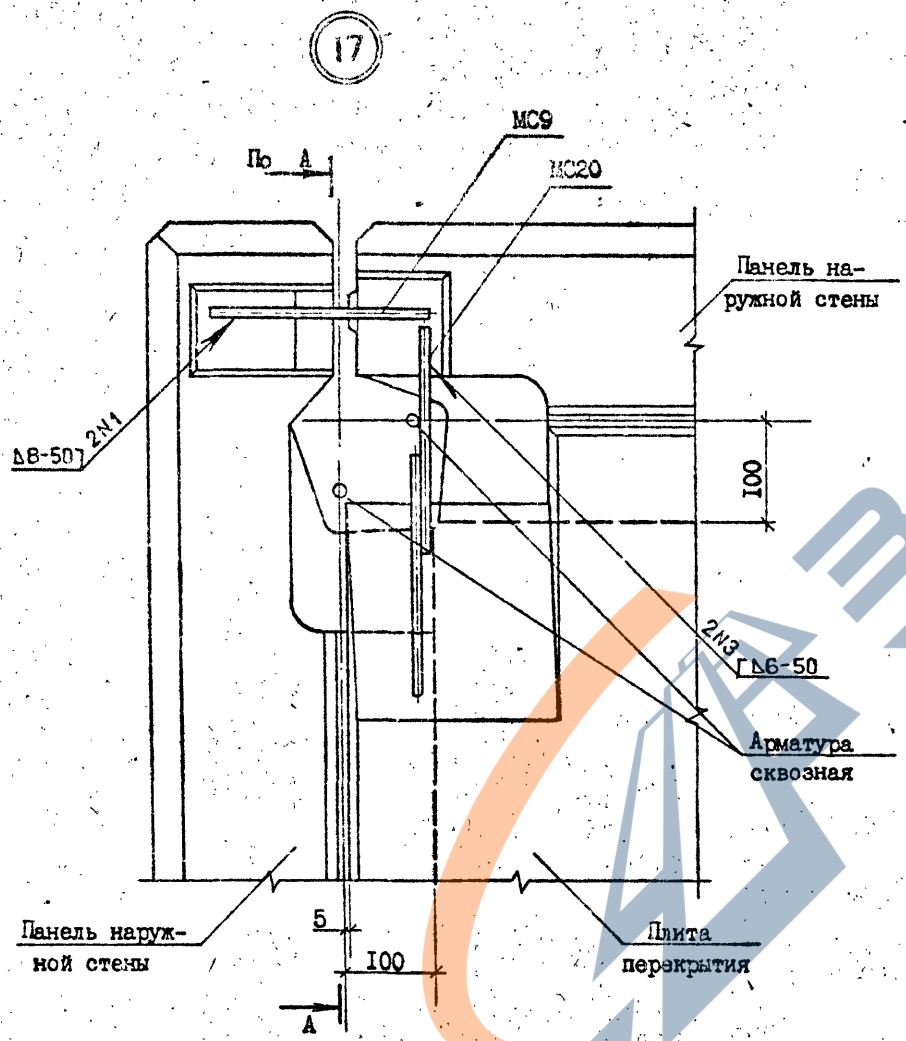


Т.к. 1.090.1-2с вып. 7-4

Имя, № подл. Подпись и дата
 Взам. инв. №

I.090.1-2с.7-4 08.0

<https://zavodjbi.com/>



Т.к. 1.090.1-2с 3мр. 7-4

Имя, Фамилия	Подпись и дата	Разм. вып. №

Сечение А-А см. документ 07.0 лист 2

Н.контр.	Силагадзе	30.08.88
Нач.отд.	Эдишерашвили	17.09.88
Рук.масс.	Бахтадзе	17.09.88
ГИП	Эдишерашвили	21.09.88
ГИП	Бурджанадзе	21.09.88
Рук.гр.	Шелия	21.09.88
Проверил	Бурджанадзе	21.09.88
Разраб.	Гикаева	21.09.88

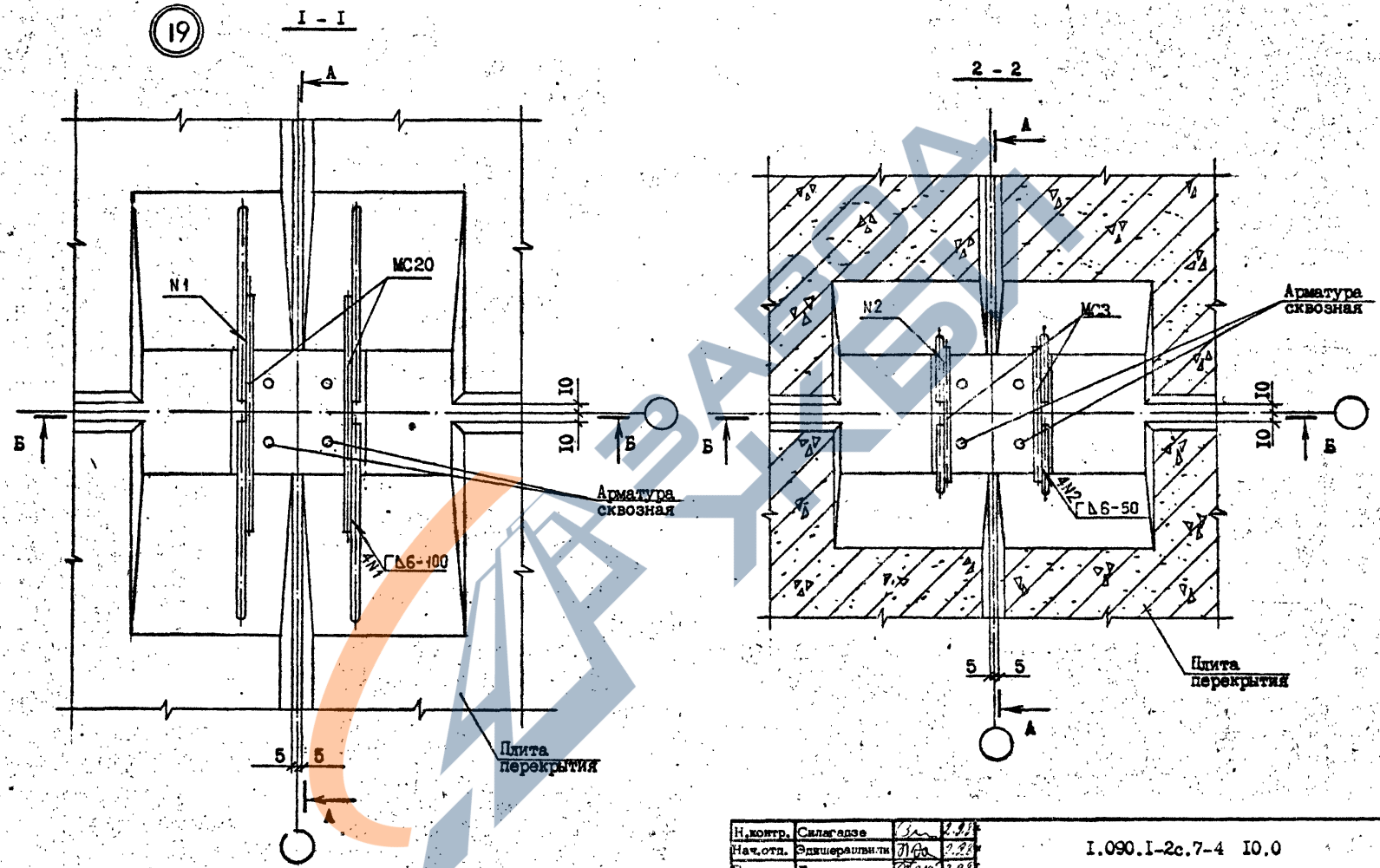
1.090.1-2с.7-4 09.0

УЗЛЫ 17,18

Стадия	Лист	Листов
Р	1	1
ТБИЛЗНИИЭП		

<https://zavodjbi.com/>

19



Т.к. 1.090.1-2с вып. 7-4

Имя, Фамилия, Подпись и дата

Н.контр.	Салагадзе	<i>[Signature]</i>	2.28
Нач.отд.	Эдхиралынги	<i>[Signature]</i>	2.28
Рук.мост.	Бахгадзе	<i>[Signature]</i>	2.28
ГИП	Эдхирашвили	<i>[Signature]</i>	2.28
ГИП	Бурджанадзе	<i>[Signature]</i>	2.28
Рук.гр.	Шелва	<i>[Signature]</i>	2.28
Проверил	Бурджанадзе	<i>[Signature]</i>	2.28
Разреш.	Цатуашвили	<i>[Signature]</i>	2.28

1.090.1-2с.7-4 10.0

УЗЕЛ 19

Стадия	Лист	Листов
Р	1	2
ТбилизНИИЭП		

<https://zavodjbi.com/>

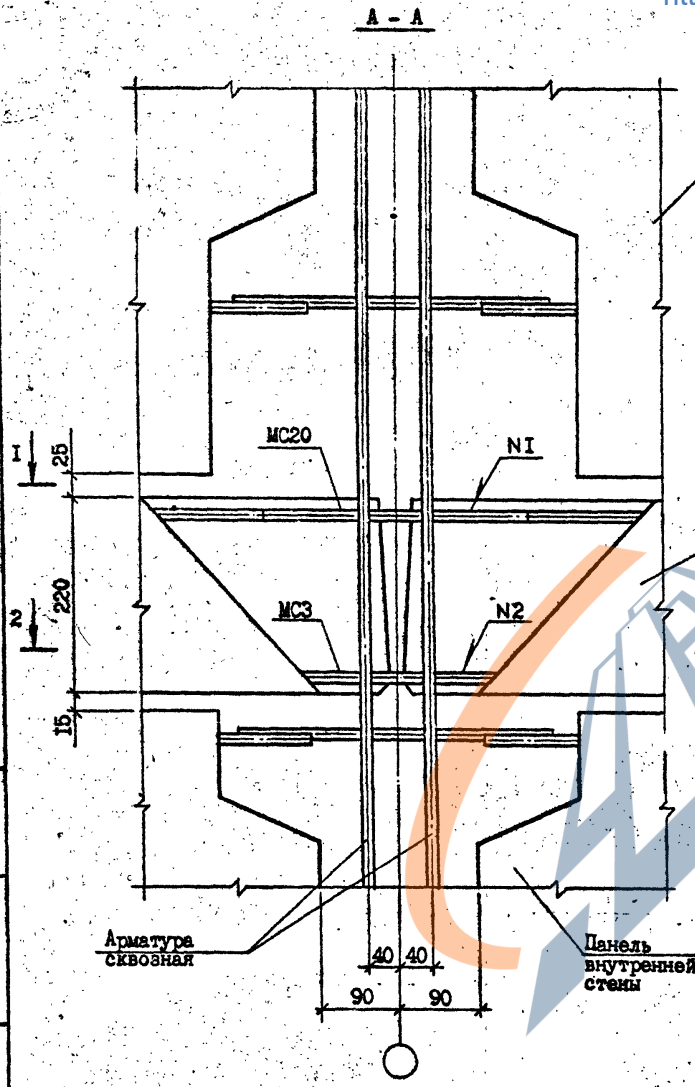
Копировал

формат А3

<https://zavodjbi.com/>

Т.к. 1.090.1-2с ам. 7-4

Имя, Фамилия, Подпись и дата	Взам. инв. №
------------------------------	--------------



Панель внутренней стены

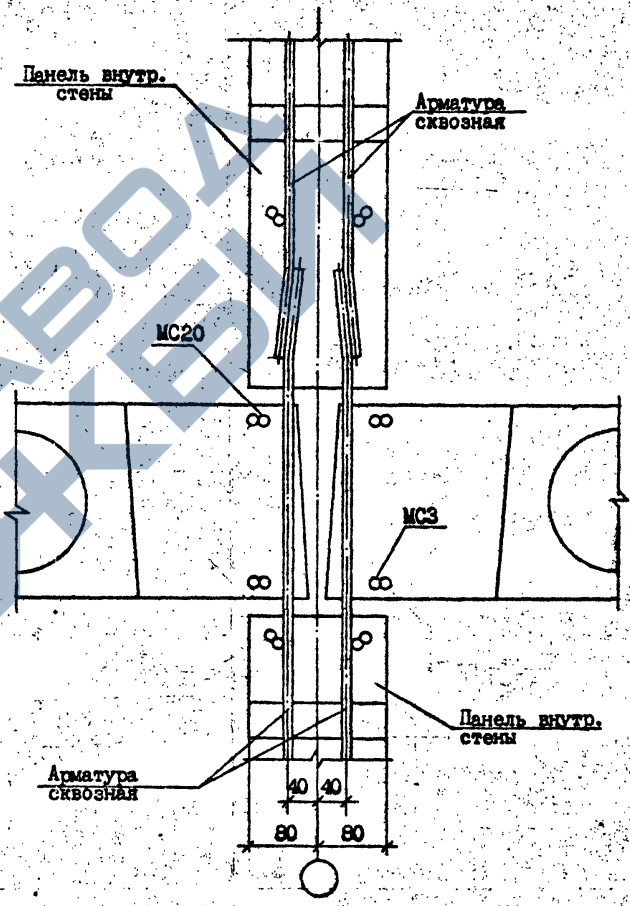
Плита перекрытия

Арматура сквозная

Панель внутренней стены

<https://zavodjbi.com/>

В - В



Панель внутр. стены

Арматура сквозная

Арматура сквозная

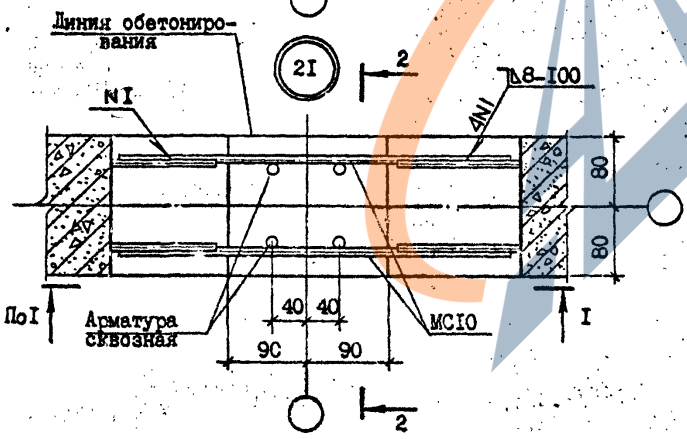
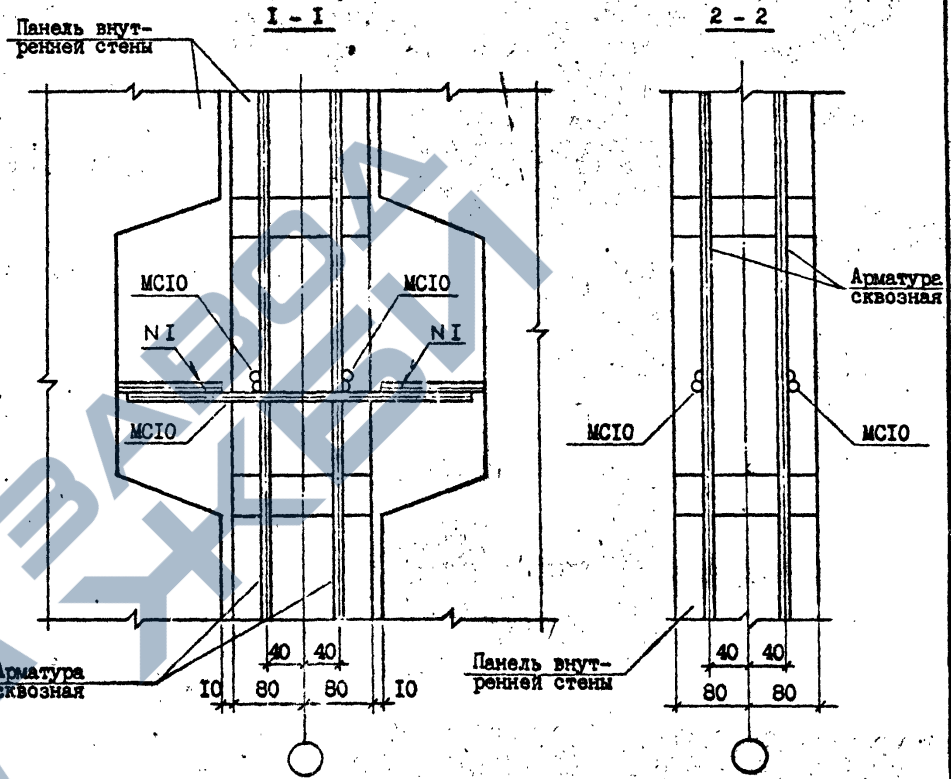
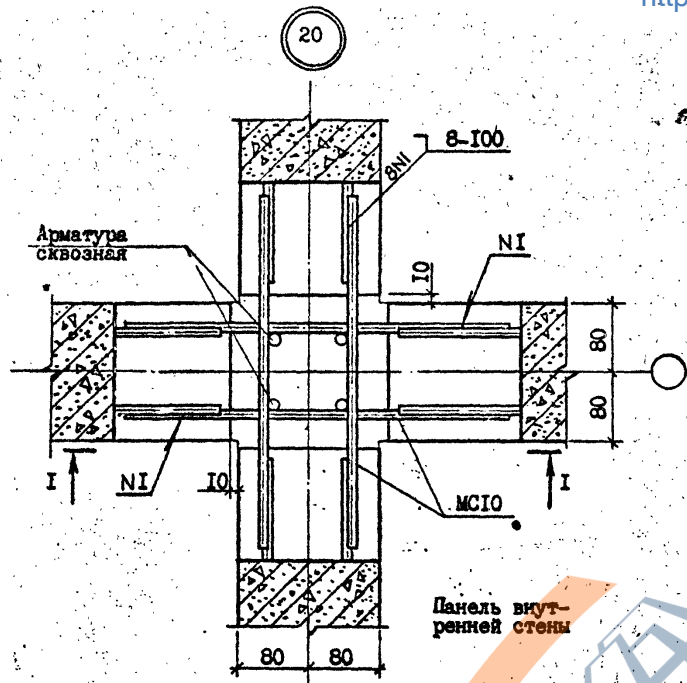
Панель внутр. стены

1.090.1-2с.7-4 10.0	Лист
	2

Копировал

Формат А3

<https://zavodjbi.com/>



Спецификацию см. докум. 32.0 лист 4

т.к. 1.090.1-2с вкл 7-4

Имя, Фамилия, Подпись, дата, Вып. инв. №

И.контр.	Салагадзе	2/2	2.9.87
Нач.отд.	Эдишерашвили	2/2	2.9.87
Рук.маст.	Бахтадзе	2/2	2.9.87
ГИП	Эдишерашвили	2/2	2.9.87
ГИП	Бурджанадзе	2/2	2.9.87
Рук.гр.	Шелва	2/2	2.9.87
Проверил	Бурджанадзе	2/2	2.9.87
Разр.б.	Гикадзе	2/2	2.9.87

1.090.1-2с.7-4 II.0

УЗЛЫ 20,21

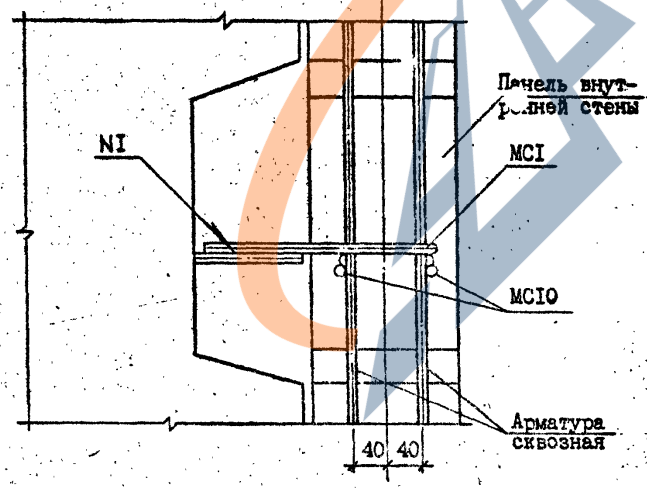
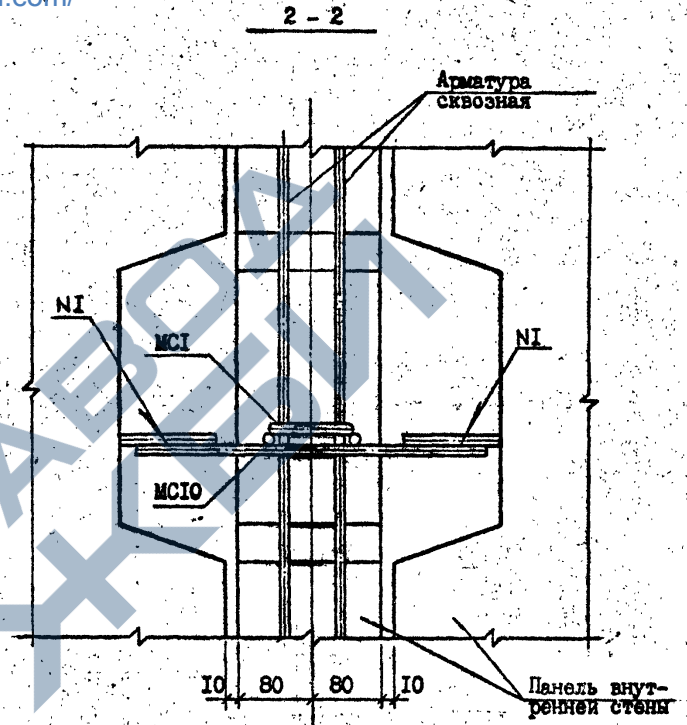
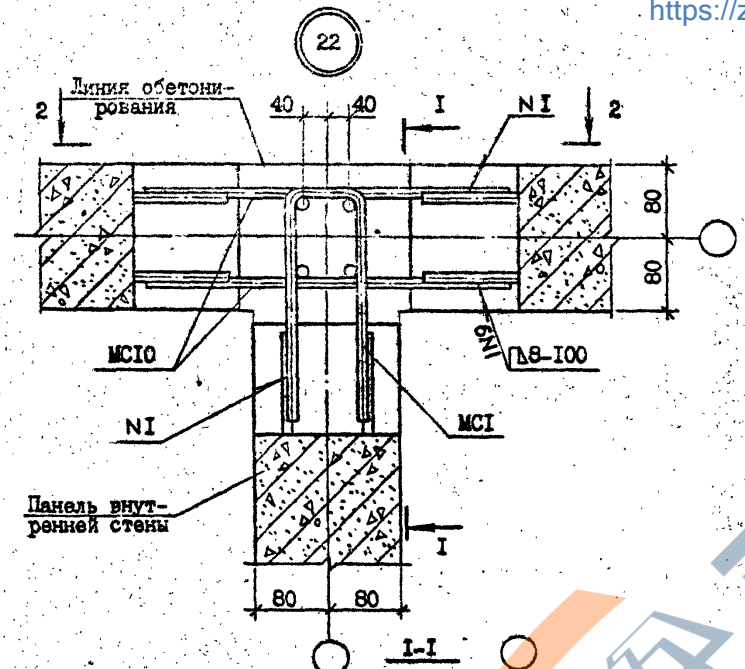
Стация	Лист	Листов
Р	1	1
ТбилЗНИИЭП		

<https://zavodjbi.com/>

Копировал

Формат А3

<https://zavodjbi.com/>



Спецификация см. докум. 32.0 лист 4

Т. К. 1.090.1-2с. ВМН. 7-4

Иль. М. Ю. Ю.	Годпись и дата	Изм. №
---------------	----------------	--------

Н. контр.	Силагадзе	3.12.88
Нач. отд.	Эдишерашвили	2.8.88
Рук. маст.	Бактадзе	2.9.88
ГИП	Эдишерашвили	2.9.88
ГИП	Бурджанадзе	2.9.88
Рук. гр.	Шелия	2.9.88
Проверил	Бурджанадзе	2.9.88
Разраб.	Шелия	2.9.88

1.090.1-2с.7-4 I2.0

УЗЕЛ 22

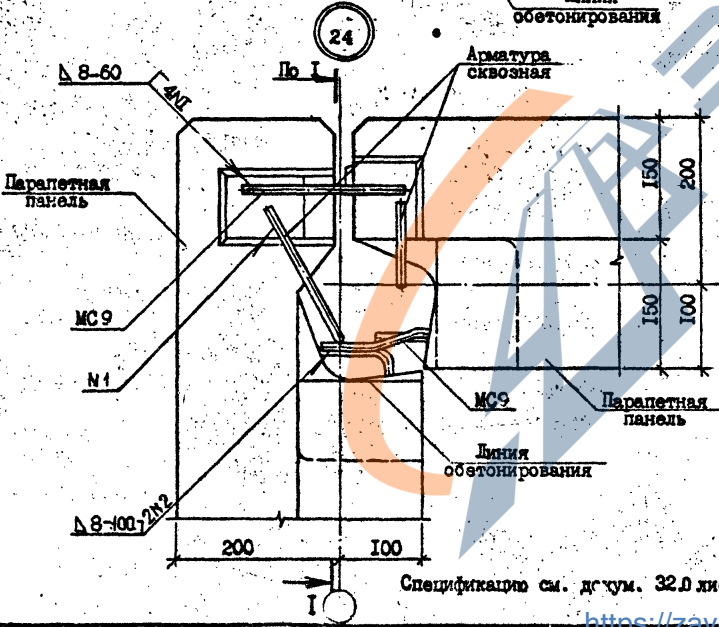
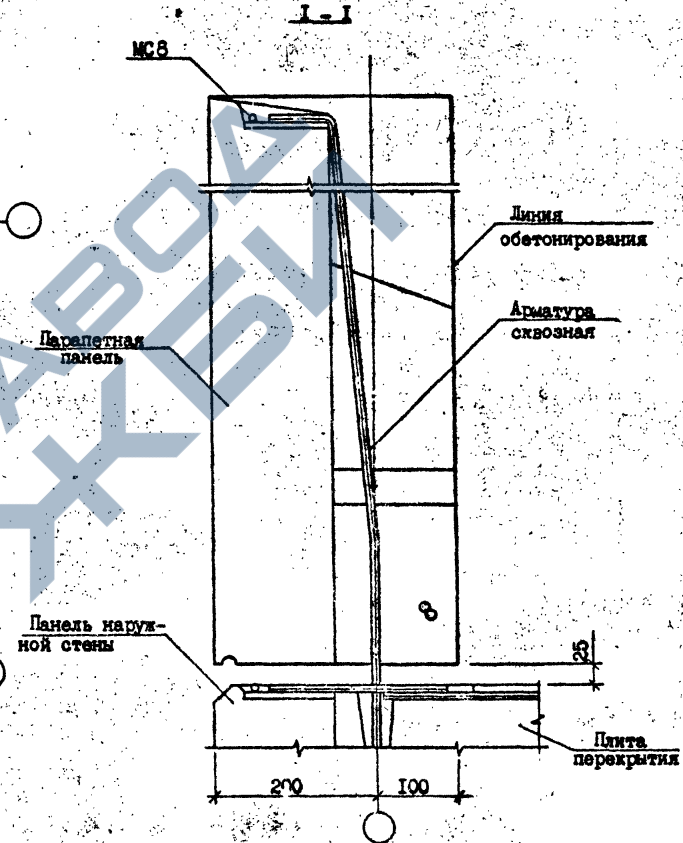
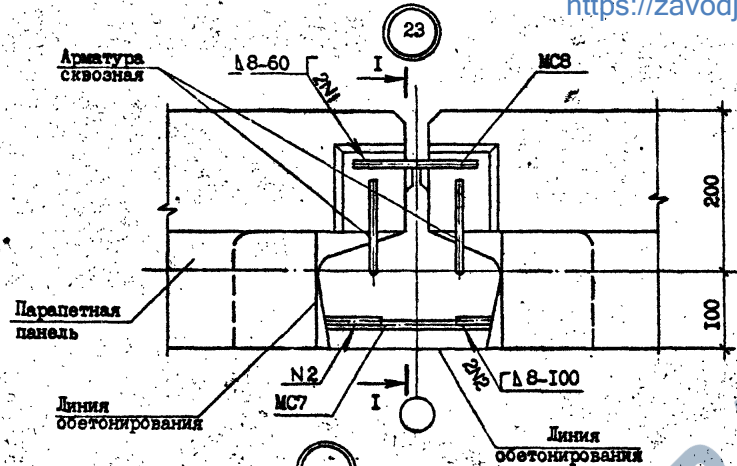
Стадия	Лист	Листов
Р		1
ТбилиЗНИИЭП.		

<https://zavodjbi.com/>

Копировал

Формат А8

<https://zavodjbi.com/>



г.к. 1.090.1-2с.7-4

Изм. Утверд. Подпись и дата Взам. инв. №

И.контр.	Салагадзе	30.01.88	28.01.88
Нач.отд.	Экспершавил	28.01.88	28.01.88
Рук.маст.	Бахрадзе	28.01.88	28.01.88
ГИП	Экспершавил	28.01.88	28.01.88
ГИП	Бурджанадзе	28.01.88	28.01.88
Сух.гр.	Шелли	28.01.88	28.01.88
Проверил	Бурджанадзе	28.01.88	28.01.88
Свед.б.	Бухаева	27.01.88	28.01.88

1.090.1-2с.7-4 13.0

УЗЛЫ 23,24

Стая	Лист	Листов
Р		1
ТсИЛЗНИИЭП		

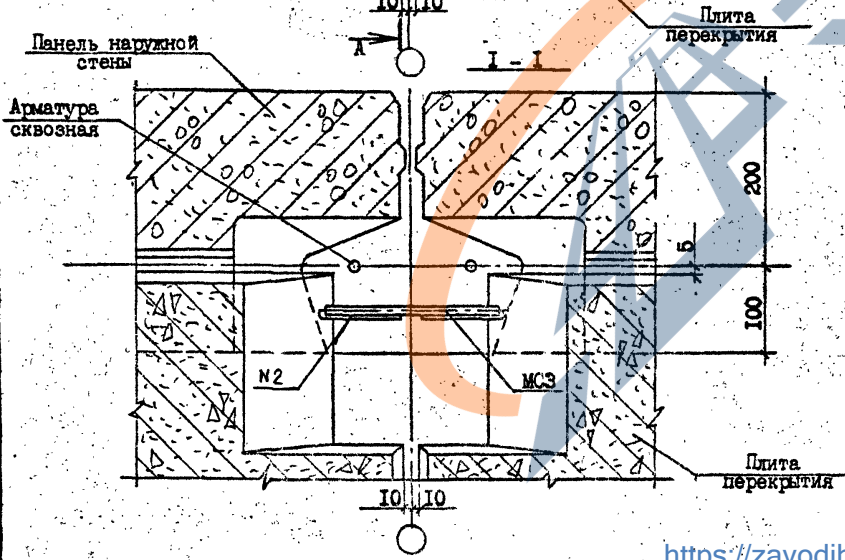
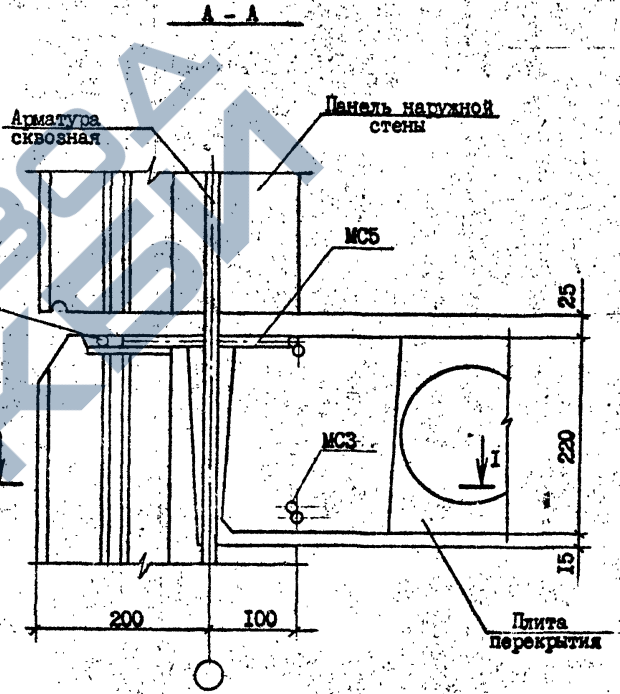
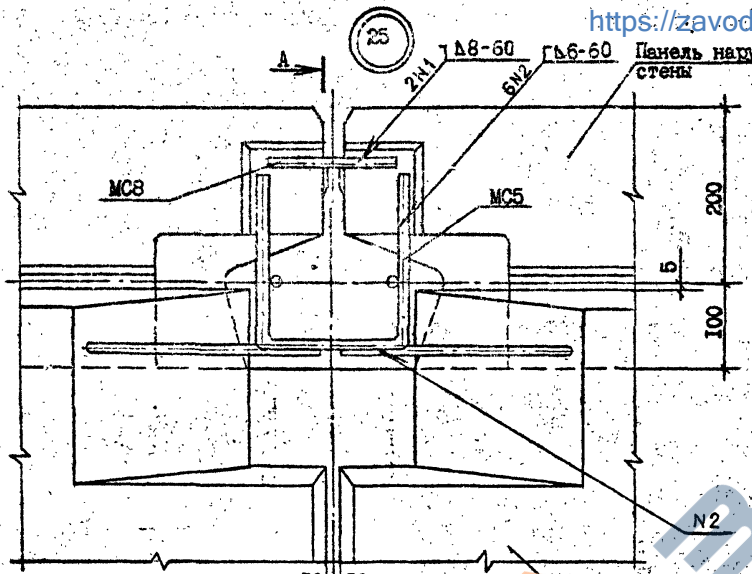
Спецификация см. docum. 32.0 лист 4

<https://zavodjbi.com/>

Контроль

Формат А3

<https://zavodjbi.com/>



<https://zavodjbi.com/>

г.к. 1.090.1-8с вым. 7-4

Имя, Фамилия, Подпись и дата, Разм. лист, №

Н.контр.	Силагалае	13.01.2018
Нач.отд.	Эдшерашвили	11.01.2018
Рук.масл.	Бектарае	11.01.2018
ГИП	Эдшерашвили	11.01.2018
ГИП	Бурджанадзе	11.01.2018
Рук.гр.	Шелия	11.01.2018
Проверил	Бурджанадзе	11.01.2018
С.А.А.Б.	Даварашвили	11.01.2018

1.090.1-2с.7-4 14.0

УЗЕЛ 25

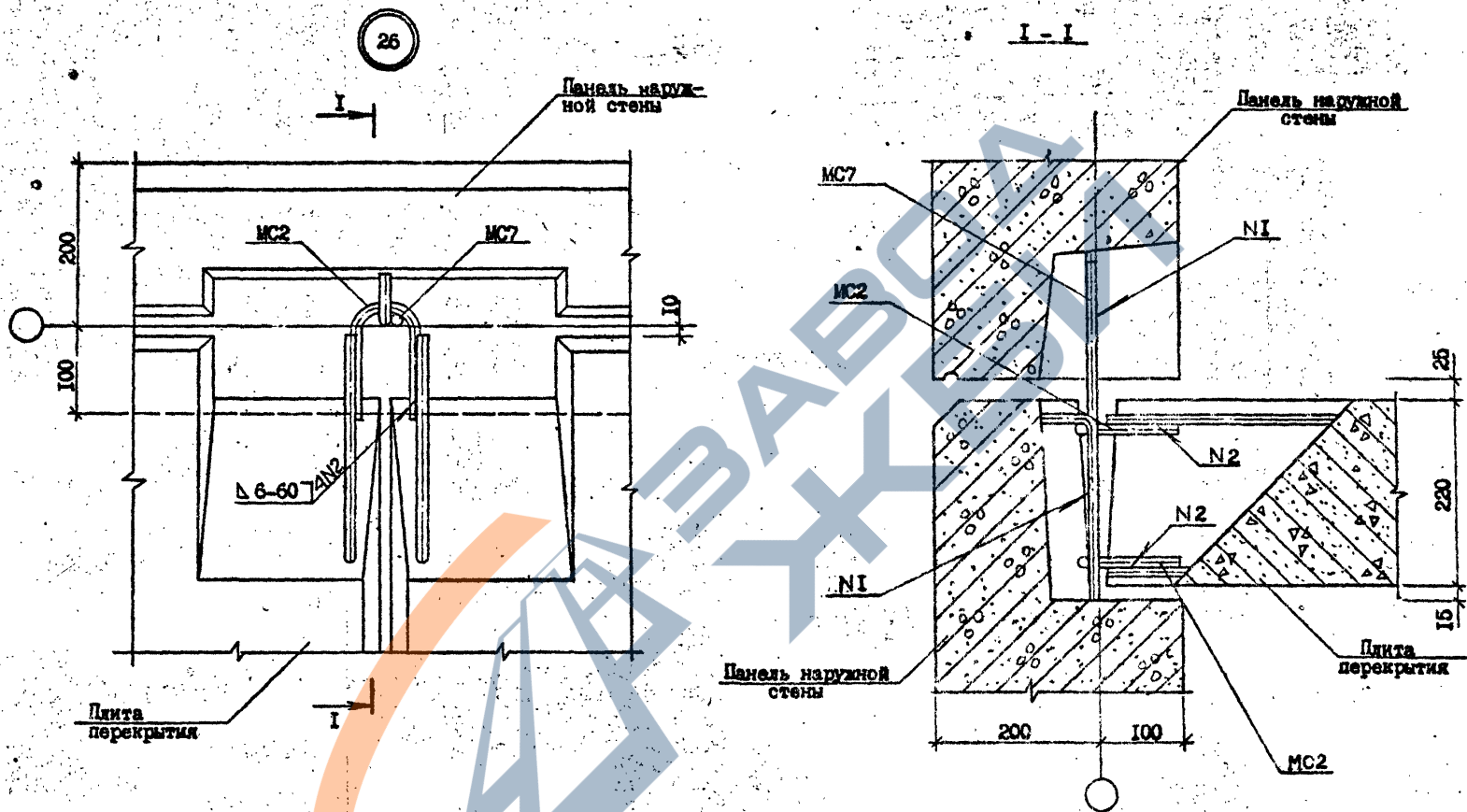
Стадия	Лист	Листов
Р	I	I
ТбилЗНИИЭП		

Котирова

Формат А3

С.А.Б.Б.Б.

Т.к. 1.090.1-2с. вып. 7-4



Спецификация см. докум. 32.0 лист 5

Имя, Фамилия, Подпись и дата	Взам. инж. №
------------------------------	--------------

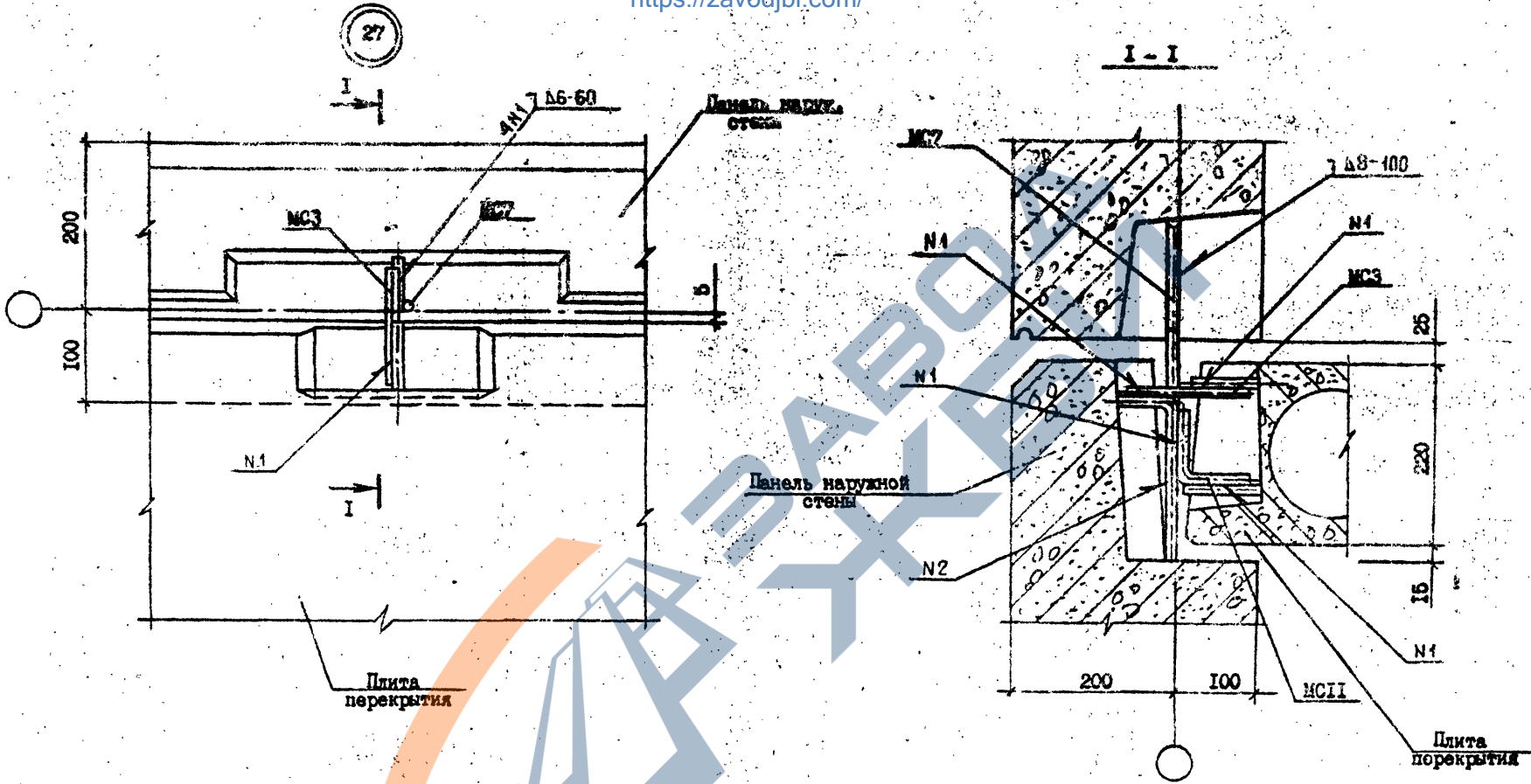
И. контр.	Салагадзе	В.А.	2.9.88
Нач. отд.	Эпишерашвили	В.И.	2.9.88
Гул. маст.	Бактдзе	В.И.	2.9.88
ГИП	Эпишерашвили	В.И.	2.9.88
ГИП	Бурджанадзе	В.И.	2.9.88
Сук. гр.	Шелва	В.И.	2.9.88
Проверил	Бурджанадзе	В.И.	2.9.88
Разраб.	Шелва	В.И.	2.9.88

1.090.1-2с7-4 I5.0

УЗЕЛ 26

Стадия	Лист	Листов
Р		
ТбилиЗНИИЭП		

<https://zavodjbi.com/>



г.к. 1.090.1-2с Вып. 7-4

Имя, Фамилия, Подпись и дата	Вал. №, №
------------------------------	-----------

Н.контр.	Силагаладзе	<i>[Signature]</i>	2.22
Нач. отд.	Эпишерашвили	<i>[Signature]</i>	2.22
Рук. маст.	Бахтадзе	<i>[Signature]</i>	2.22
ГИП	Эдisherашвили	<i>[Signature]</i>	2.22
ГИП	Бурджанадзе	<i>[Signature]</i>	2.22
Рук. г.р.	Шелия	<i>[Signature]</i>	2.22
Проверил:	Бурджанадзе	<i>[Signature]</i>	2.22
Разработ.	Дзварашиани	<i>[Signature]</i>	2.22

1.090.1-2с.7-4 16.0

УЗЕЛ 27

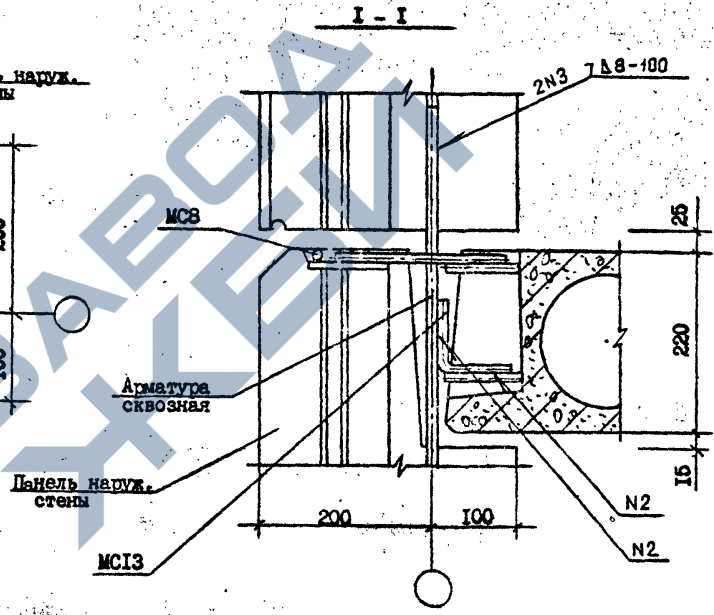
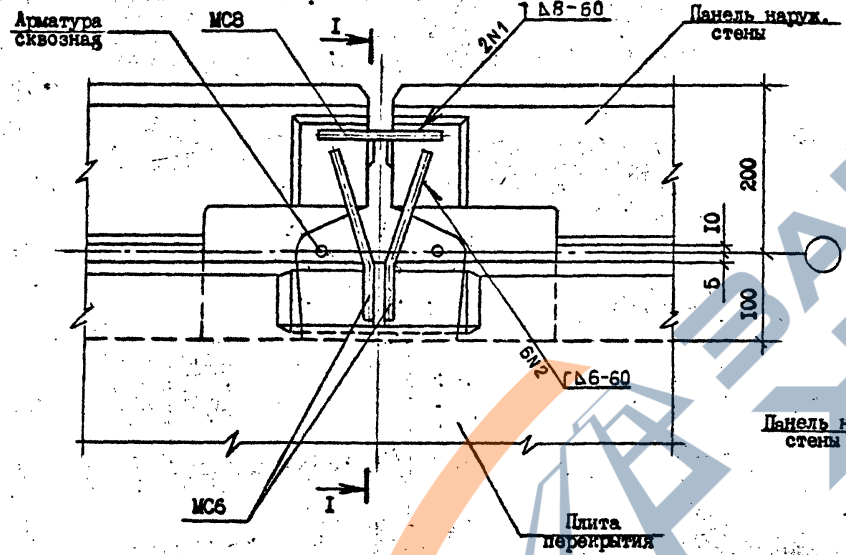
Стадия	Лист	Листов
Р		
ТБИЛЗНИИЭП		

Копировал

Формат А3

<https://zavodjbi.com/>

28



т.к. 1.090.1-2с в.м. 7-4

Имя Инженера	Получен в листе	Выдан в листе

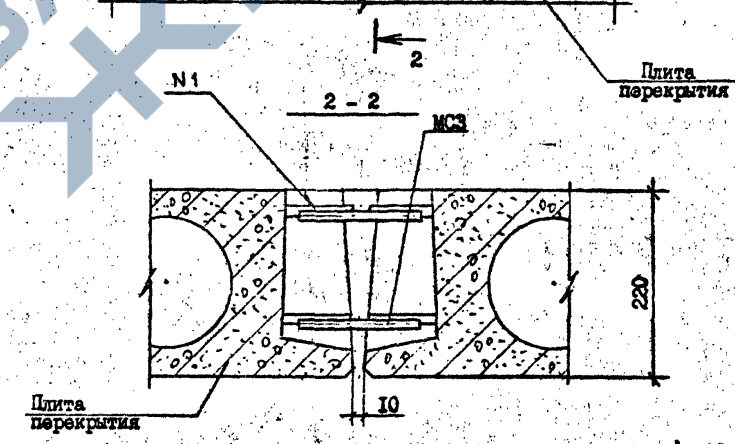
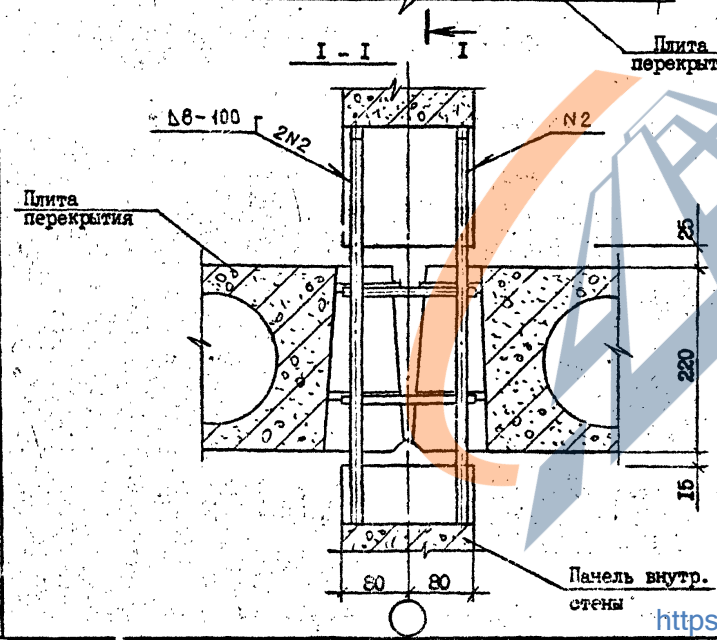
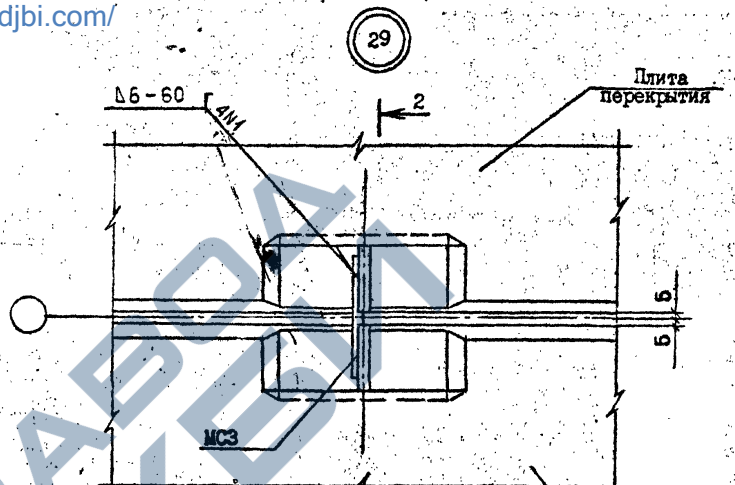
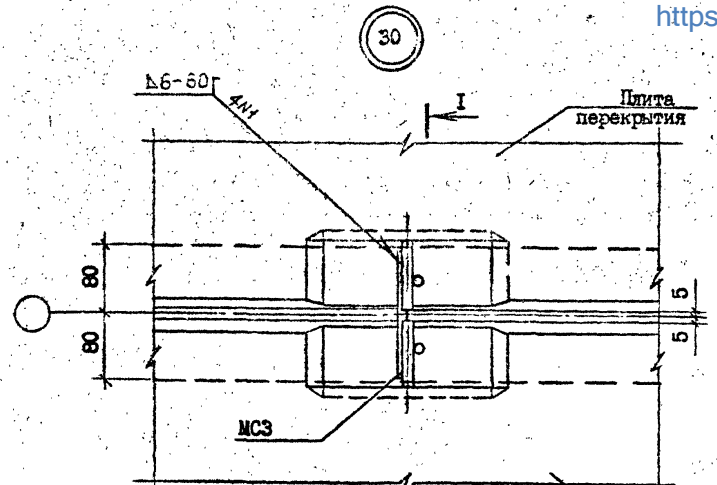
Н. контр.	Сидягадзе	В.м. 0.9.88
Нач. отд.	Элишерашвили	В.м. 0.9.88
Рук. маст.	Бахтадзе	В.м. 0.9.88
ГИП	Элишерашвили	В.м. 0.9.88
ГИП	Бурджанадзе	В.м. 0.9.88
Рук. гр.	Шелва	В.м. 0.9.88
Проверил	Бурджанадзе	В.м. 0.9.88
Разреш.	Даварашвили	В.м. 0.9.88

1.090.1-2с.7-4 17.0

УЗЕИ 28

Стация	Лист	Листов
Р	1	1
ТбилиЗНИИЭП		

<https://zavodjbi.com/>



г.к. 1.090.1-2с.7-4

Имя, Фамилия	Подпись и дата	Взам. инв. №

Н.контр.	Силегадзе	15.08.99
Нач.отд.	Эдигерашвили	17.08.99
Руковод.	Бахтадзе	28.08.99
ГИП	Эдигерашвили	11.09.99
ГИП	Бурджанадзе	28.08.99
Руковод.	Шалва	11.09.99
Проверил	Бурджанадзе	28.08.99
Взам. инв.	Цаварашвили	10.09.99

1.090.1-2с.7-4 18,0

УЗЛЫ 29,30

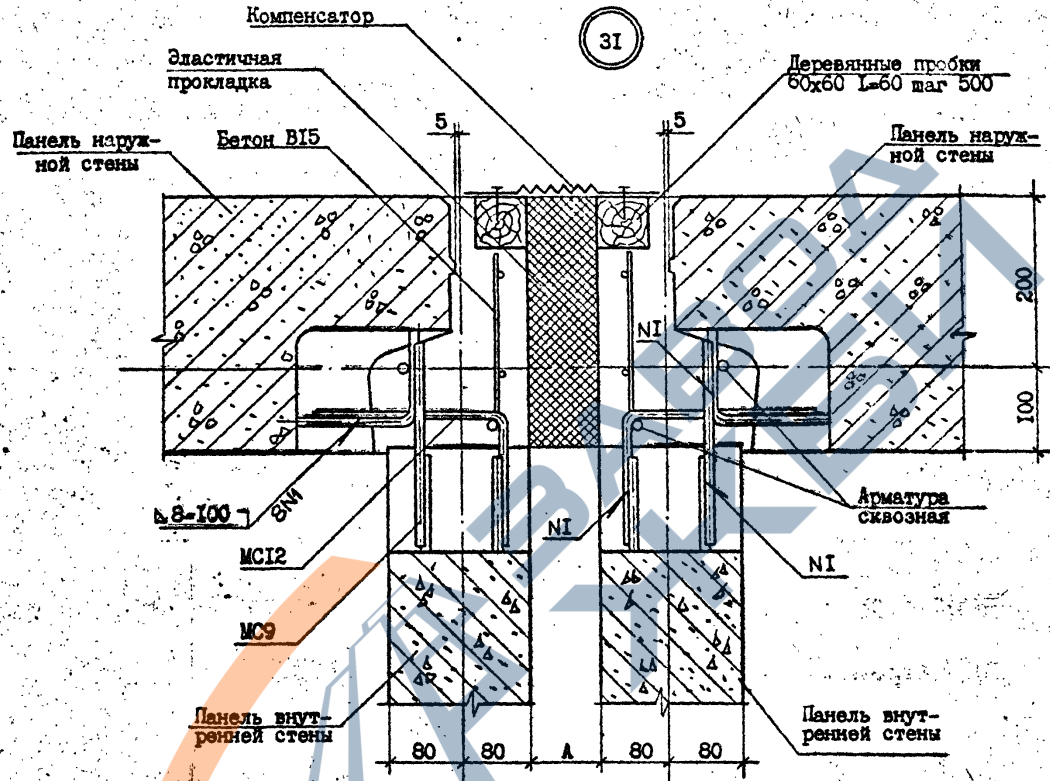
Страница	Лист	Листов
Р	1	1
ТбилЗНИИЭП		

<https://zavodjbi.com/>

Контроль

Формат А3

<https://zavodjbi.com/>



г.р. 1.090.1-2с. 8/м. 7-4

Имя Ученого	Подпись и дата	Взам. инж. №

И. контр.	Силагадзе	<i>Э.м.</i>	2.8.82
Нач. отд.	Одишерашвили	<i>М.О.</i>	2.8.82
Рук. маст.	Белгадзе	<i>В.М.</i>	2.8.82
ГИП	Одишерашвили	<i>М.О.</i>	2.8.82
ГИП	Бурджанадзе	<i>В.М.</i>	2.8.82
Рук. гр.	Шелля	<i>С.</i>	2.8.82
Проверил	Бурджанадзе	<i>В.М.</i>	2.8.82
Разраб.	Шелля	<i>С.</i>	2.8.82

I.090.1-2с.7-4 19 0

УЗЕЛ 31

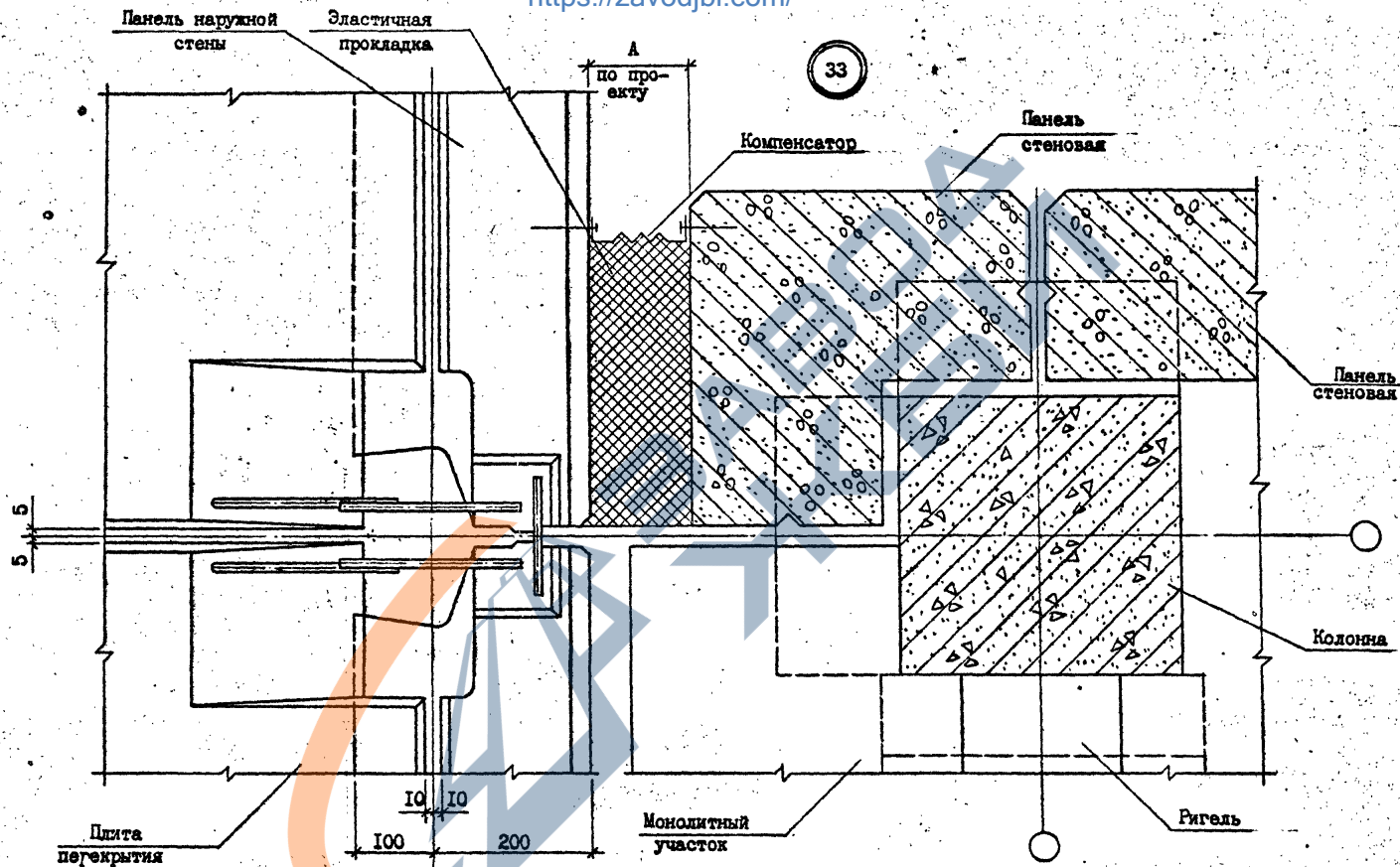
Стадия	Лист	Листов
Р	1	1
ТбилЗНИИЭП		

<https://zavodjbi.com/>

Копировал

Формат А3

<https://zavodjbi.com/>



Т.К. 1.090.1-2с. Вып. 7-4

Имя, Фамилия, Подпись, И.И.И. (Blank space for signature)

Н.контр.	Силгадзе	3.21	2.71
Нач.отд.	Эдигерашвили	11.20	2.71
Сух.мост.	Бекгадзе	17.22	2.71
ГИП	Эдигерашвили	1.21	2.71
ГИП	Бурджанадзе	18.22	2.71
Сух.гр.	Шелия	15.22	2.71
Проверил	Салыхова	15.22	2.71
Разработ.	Бурджанадзе	18.22	2.71

1.090.1-2с.7-4 21.0

УЗЕЛ 33

Стадия | Лист | Листов

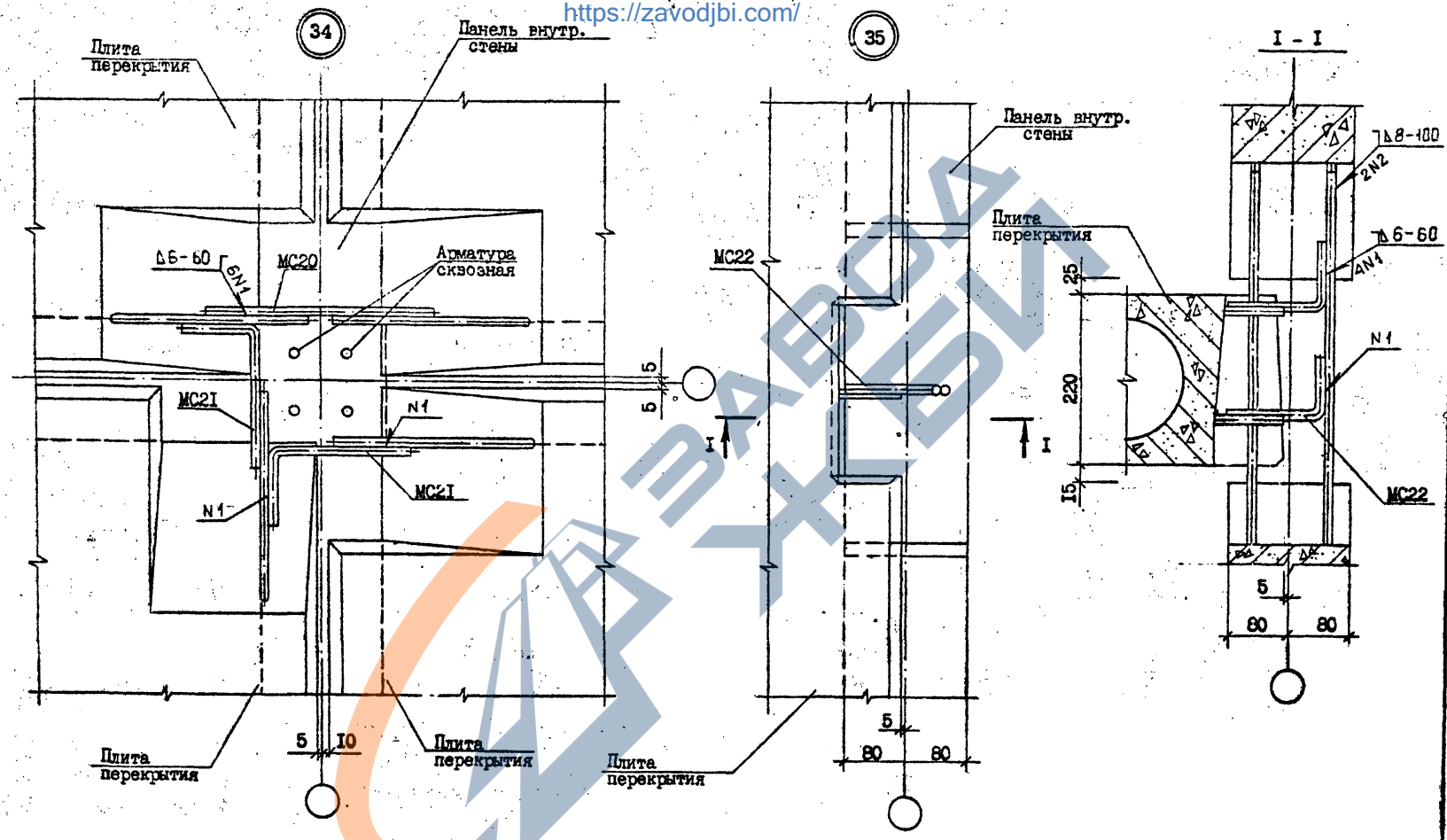
Р | | I

ТбилиЗНИИЭП

<https://zavodjbi.com/>

<https://zavodjbi.com/>

г.к. 1.090.1-2с. в.и.п. 7-4



Иван Мигорди	Поспись в.д.б.т.а	Р.в.в.м.д.в.д.д.д.
--------------	-------------------	--------------------

Н.контр.	Салагадзе	<i>[Signature]</i>	<i>[Signature]</i>
Нач.отд.	Эдлерашвили	<i>[Signature]</i>	<i>[Signature]</i>
Рук.маст.	Вахтадзе	<i>[Signature]</i>	<i>[Signature]</i>
ГИП	Эдлерашвили	<i>[Signature]</i>	<i>[Signature]</i>
ГИП	Бурджанадзе	<i>[Signature]</i>	<i>[Signature]</i>
Рук.гр.	Шелла	<i>[Signature]</i>	<i>[Signature]</i>
Проверил	Бурджанадзе	<i>[Signature]</i>	<i>[Signature]</i>
С.д.к.б.	Цатуашвили	<i>[Signature]</i>	<i>[Signature]</i>

I.090.1-2с.7-4 22.0

УЗЛЫ 34,35

Стадия	Лист	Листов
Р		1
ТбилЗНИИЭП		

<https://zavodjbi.com/>

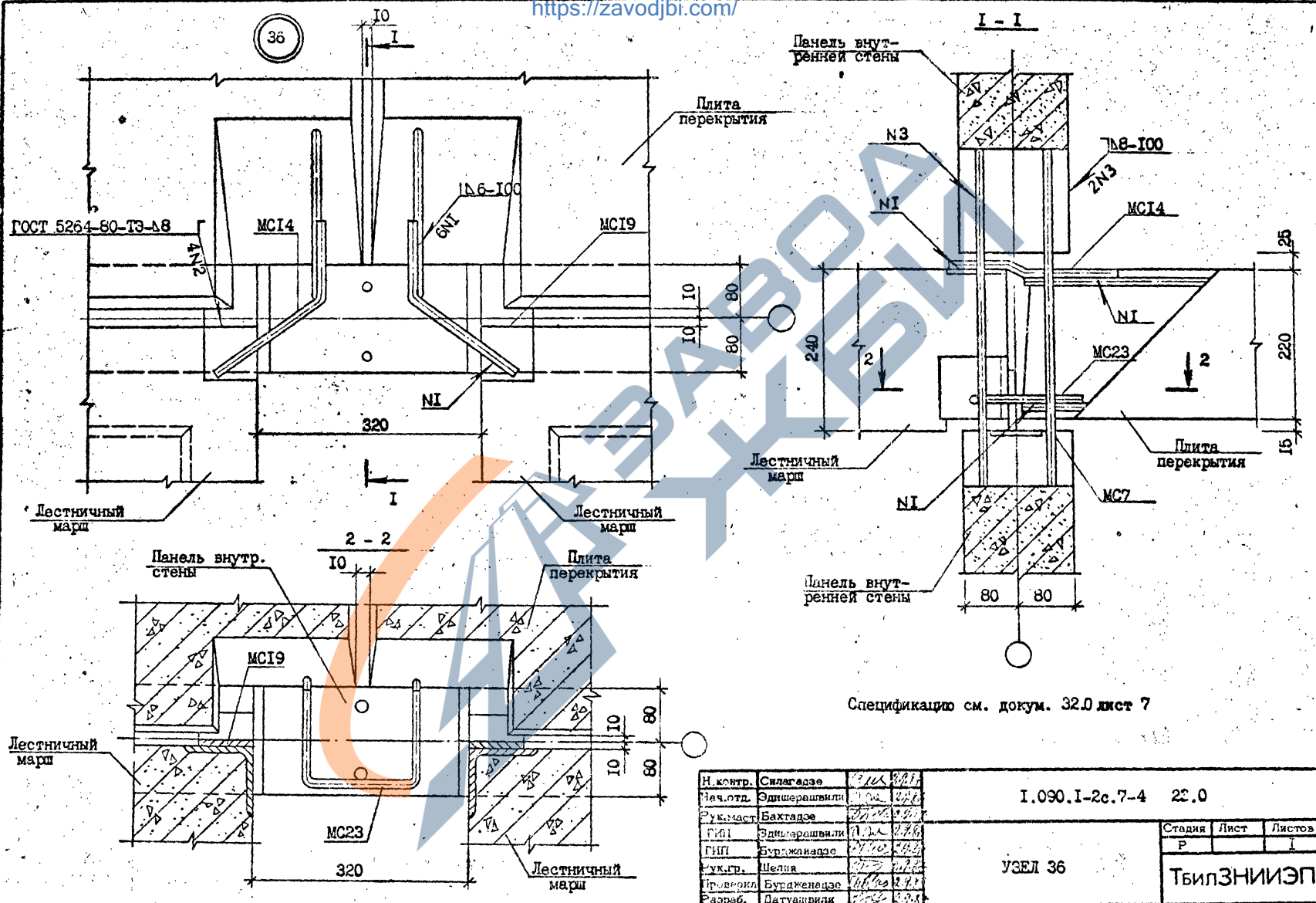
Копировал

Формат А3

<https://zavodjbi.com/>

Резерв

т. к. 1.090.1-2с выл. 7-4



Спецификацию см. докум. 32.0 лист 7

Исполнитель	Получен в дата	Взам. пр. №
-------------	----------------	-------------

Н. контр.	Силагадзе	2/11	2/11
Мач. отд.	Эдишерашвили	2/11	2/11
Рук. маш.	Бахтадзе	2/11	2/11
Г.И.П.	Эдишерашвили	2/11	2/11
Г.И.П.	Бурджанадзе	2/11	2/11
Сук. гр.	Шелия	2/11	2/11
Проектир.	Бурджанадзе	2/11	2/11
Разработ.	Датуашвили	2/11	2/11

I.090.1-2с.7-4 22.0

УЗЕЛ 36

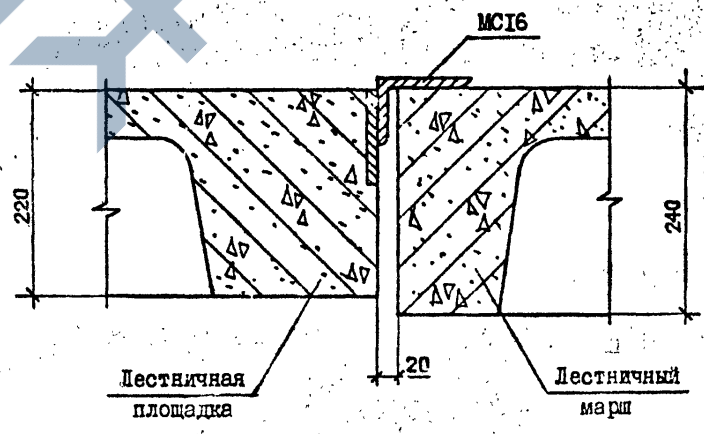
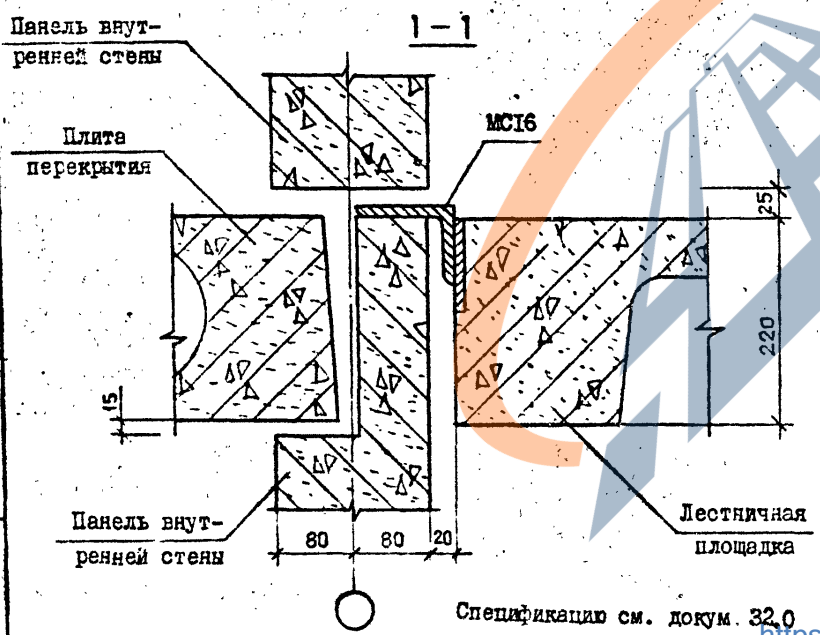
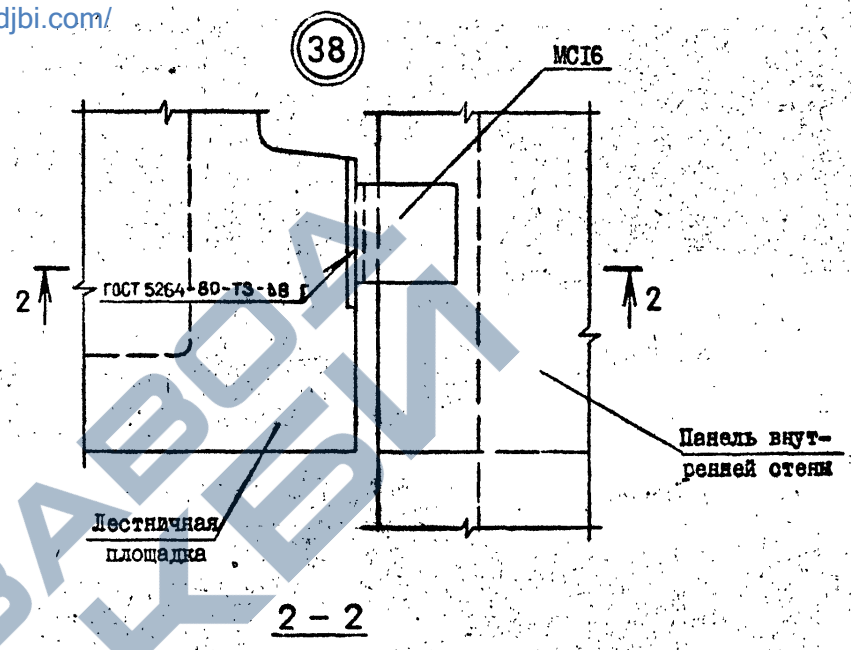
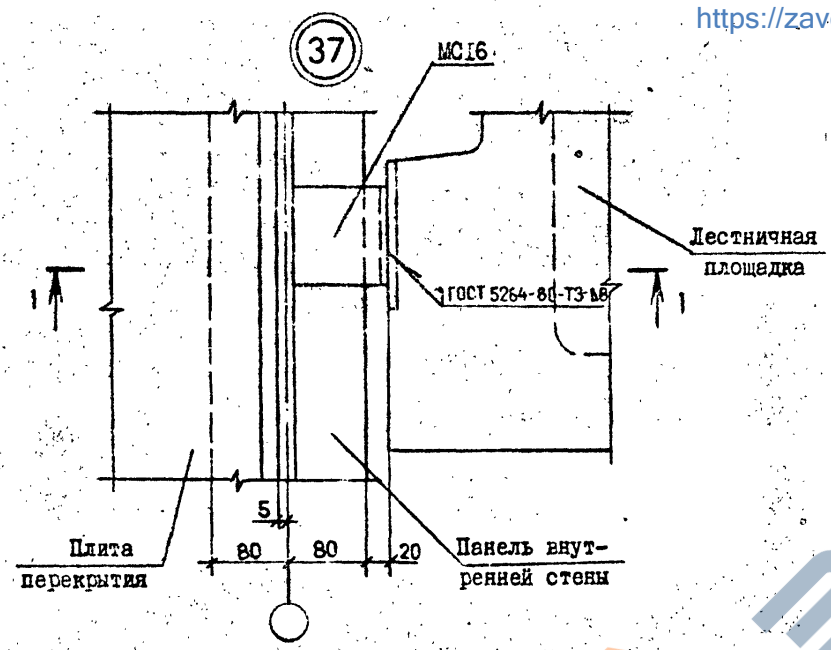
Стадия	Лист	Листов
Р	1	1
ТбилиЗНИИЭП		

<https://zavodjbi.com/>

Копировал

Формат А3

<https://zavodjbi.com/>



Т.к. 1.090.1-2с выт. 7-4

Имя, № подл. Подпись и дата Изм. №

Н.контр.	Силагалае	Вел	2.9.88	I.090.1-2с.7-4	24.0	
Нач.отд.	Эдишерашвиги	В.В.	2.9.88			
Рук.мост	Бахтадзе	В.В.	2.9.88	УЗЛЫ 37,38	ТбилиЗНИИЭП	
ГИП	Эдишерашвиги	В.В.	2.9.88			
ГИП	Зурджакладе	В.В.	2.9.88	Стадия	Лист	Листов
Рук.гр.	Шелия	В.В.	2.9.88			
Проверил	Салхвова	В.В.	2.9.88	Формат А3		
Разработ.	Шелия	В.В.	2.9.88			

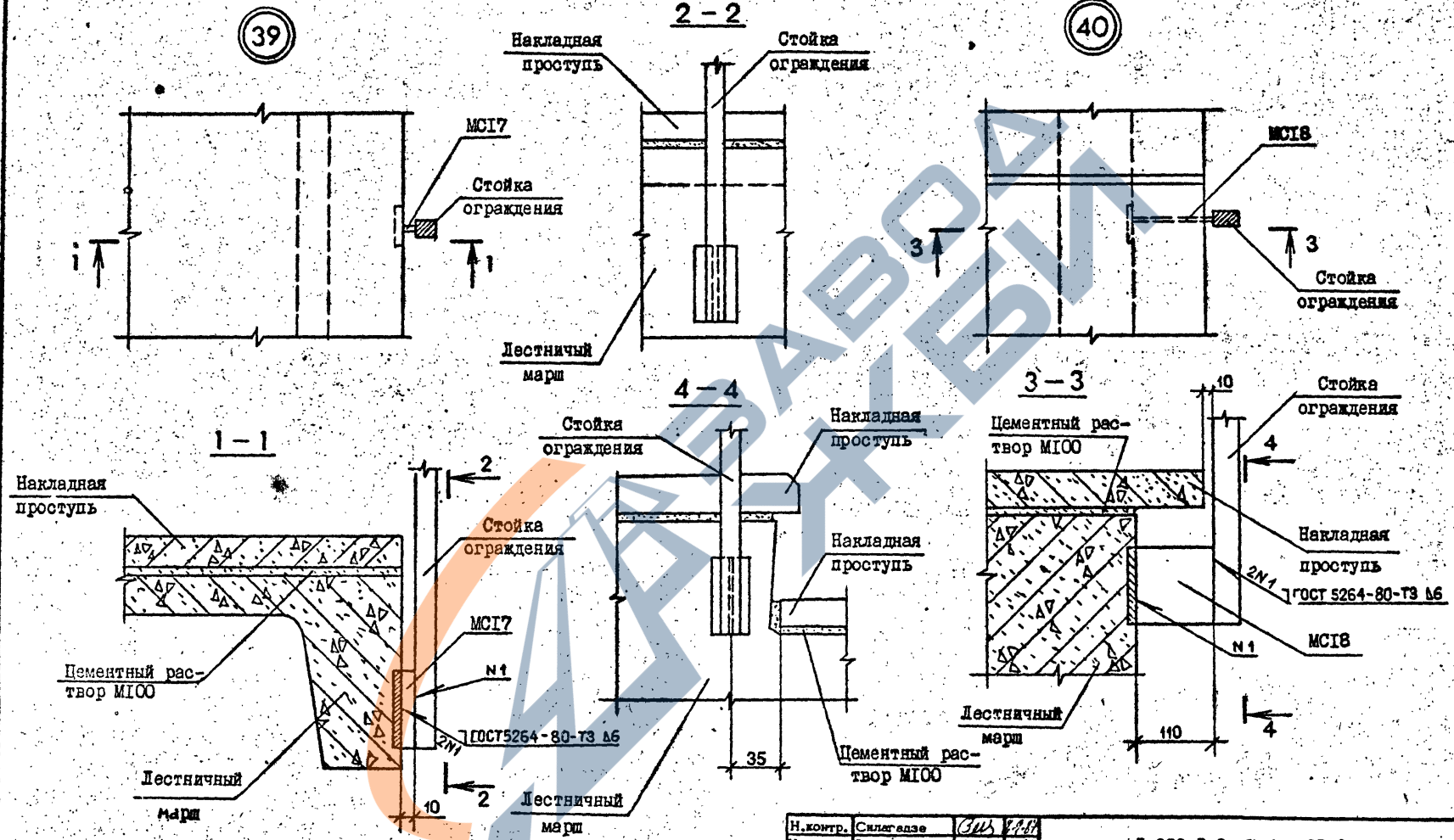
Спецификация см. докум. 32.0

<https://zavodjbi.com/>

Копировал

С.Б.С.И.С.

т.к. 1.090.1-2с вкл. 7-4



Спецификацию см. докум. 32,0

Изм. № погр.	Подпись и дата	Исполн. №

Н.контр.	Силагаше	С/В	8.88
Нач.отд.	Эдишерашвили	Н.О.	8.88
Рук.мост.	Вактадзе	В.В.	8.88
ГИП	Эдишерашвили	Н.О.	8.88
ГИП	Бурджанадзе	С.В.	8.88
Рук.гр.	Шелия	Ш.	8.88
Проверил	Салихова	С.С.	8.88
Разработ.	Шелка	Ш.	8.88

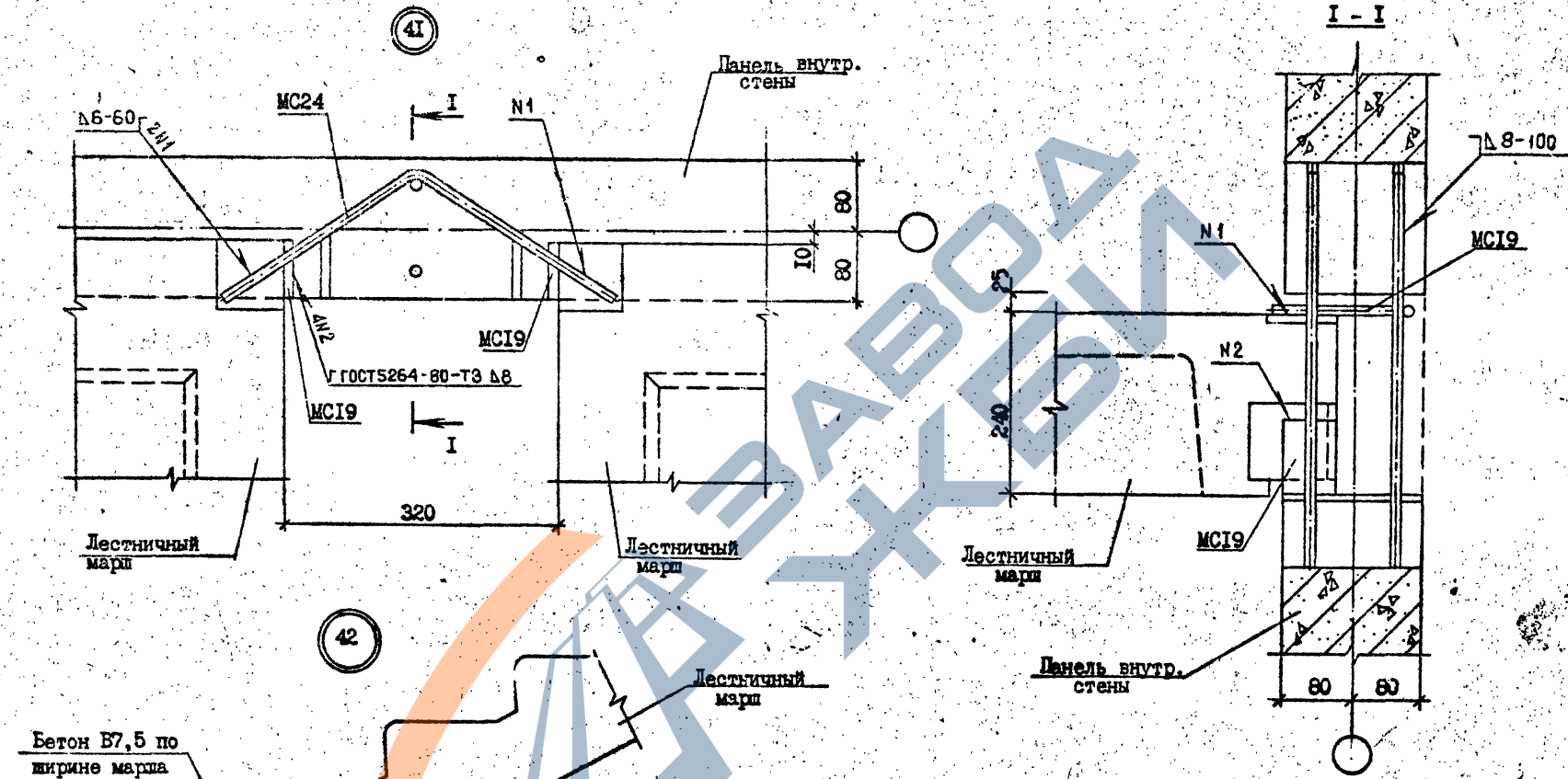
1.090.1-2с.7-4 25.0

Узлы 39, 40

Стадия	Лист	Листов
Р	1	1
ТБИЛЗНИИЭП		

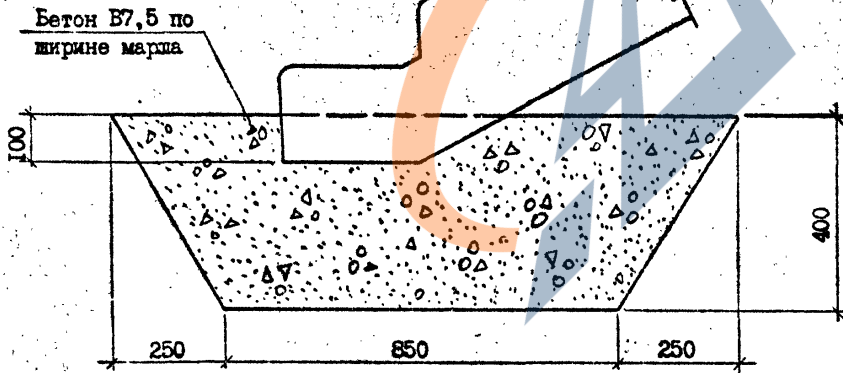
Копировал

Формат А3



Т.К. 1.090.1-2с. 8шт. 7-4

Имя, Фамилия, Подпись и дата, Проектировщик №



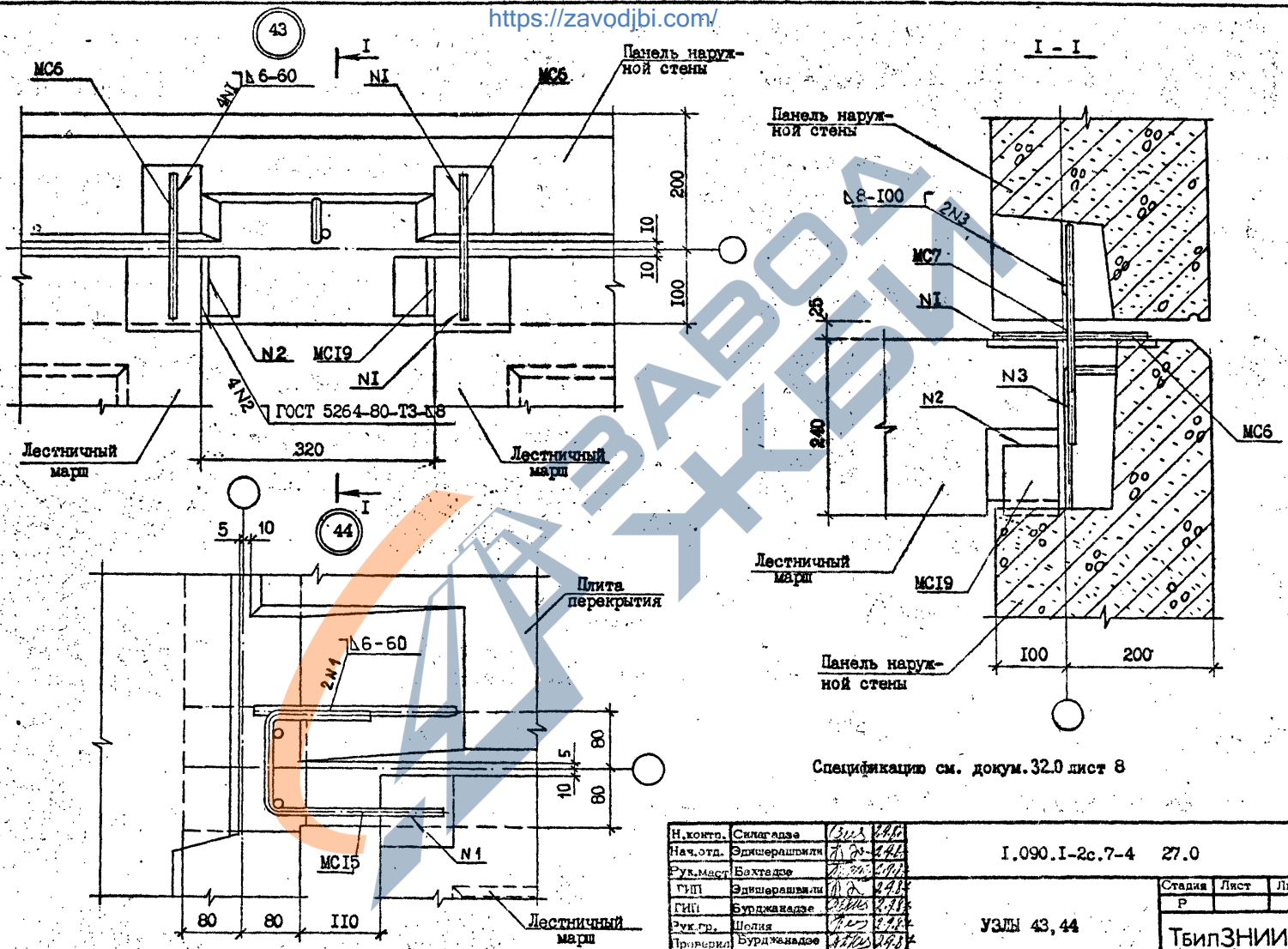
Н.контр.	Силагашев	31.08	3.9.88
Нач.отд.	Эдишерашвили	31.08	3.9.88
Рук.мост	Бехтадзе	31.08	3.9.88
ГИП	Эдишерашвили	31.08	3.9.88
ГИП	Бурджанадзе	31.08	3.9.88
Рук.гр.	Шелия	31.08	3.9.88
Проверил	Бурджанадзе	31.08	3.9.88
Разраб.	Датуашвили	31.08	3.9.88

I.090.1-2с.7-4 26.0

УЗЛЫ 41, 42

Стадия	Лист	Листов
Р		1
ТБИЛЗНИИЭП		

<https://zavodjbi.com/>



Спецификацию см. докум. 32.0 лист 8

Т.К. 1.090.1-2с. вкл. 7-4

Имя, Фамилия	Подпись и дата	Взам. инв. №
--------------	----------------	--------------

Н.контр.	Смигадзе	<i>[Signature]</i>	<i>[Date]</i>
Нач.отд.	Эдишерашвили	<i>[Signature]</i>	<i>[Date]</i>
Рук.маст.	Бухтадзе	<i>[Signature]</i>	<i>[Date]</i>
ГИП	Эдишерашвили	<i>[Signature]</i>	<i>[Date]</i>
ГИИ	Бурджанадзе	<i>[Signature]</i>	<i>[Date]</i>
Рук.гр.	Шелия	<i>[Signature]</i>	<i>[Date]</i>
Профспид.	Бурджанадзе	<i>[Signature]</i>	<i>[Date]</i>
Разраб.	Датуашвили	<i>[Signature]</i>	<i>[Date]</i>

1.090.1-2с.7-4 27.0

УЗЛЫ 43, 44

Стадия	Лист	Листов
Р		У
ТБИЗНИИЭП		

<https://zavodjbi.com/>

Копировал

Формат А3

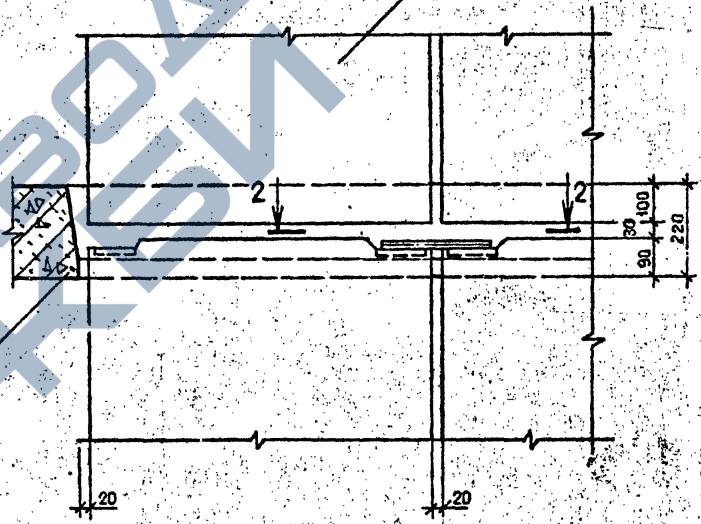
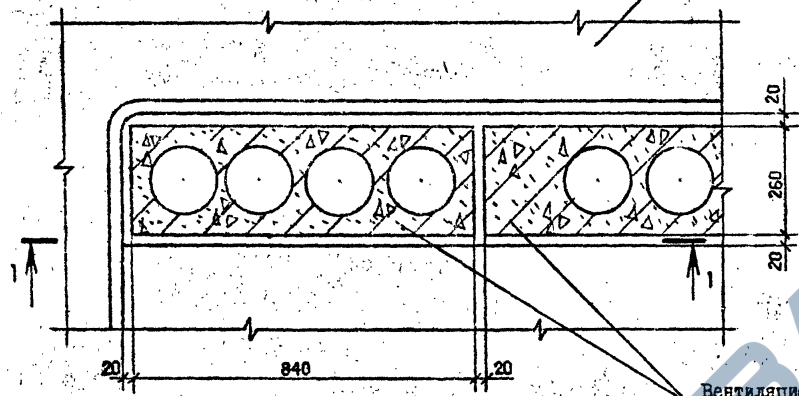
<https://zavodjbi.com/>

45

Плита перекры-
тая ребристая

1-1

Вентиляционный
блок

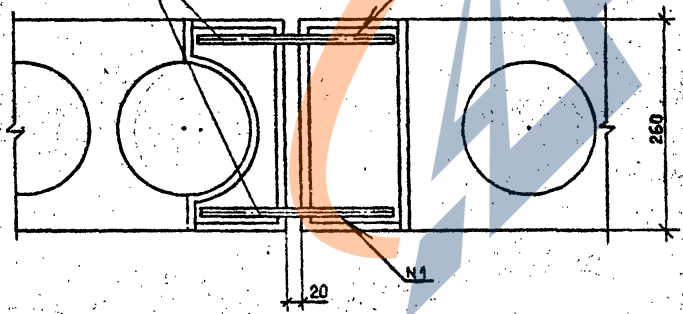


Вентиляционный
блок
Плита пере-
крытая ребристая

2-2

МСБ

4мм 166-100



Спецификация см. докум. 32.0

Т.Х. 1.090.1-2с. 7-4

Изм. №	Почт.	Подпись и дата	Разработчик

Н.контр.	Силгачаев	2011	2011
Нач.отд.	Эдишерашвили	2011	2011
Рук.м-та	Бектуде	2011	2011
ГИП	Эдишерашвили	2011	2011
ГИП	Бурджанадзе	2011	2011
Рук.гр.	Шелия	2011	2011
Проверил	Салихова	2011	2011
Разработ.	Шелия	2011	2011

1.090.1-2с.7-4 28.0

УЗЕЛ 45

Статья	Лист	Листов
Р		1
ТБИЛЗНИИЭП		

Контроль

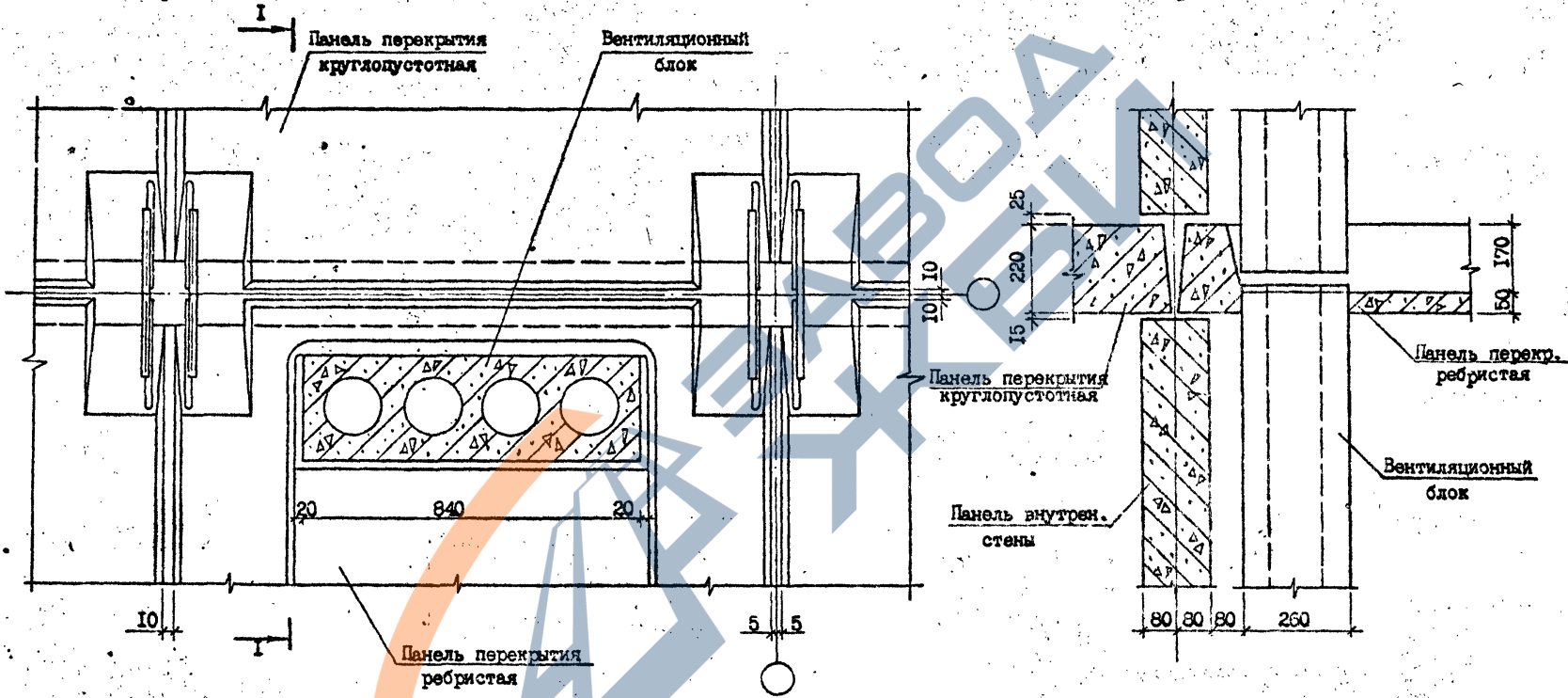
Формат А3

<https://zavodjbi.com/>

<https://zavodjbi.com/>

46

I - I



Т.К. 1.090.1-2с. выр. 7-4

Имя, № подл. Подпись и дата Взам. инв. №

Н.контр.	Салгадзе	3/11	1/21
Нач.отд.	Эдишерашвили	11/2	2/21
Рук.Маст	Бахтадзе	11/2	2/21
ГМП	Эдишерашвили	11/2	2/21
ГМП	Бурджанадзе	11/2	2/21
Рук.Ср.	Шелва	11/2	2/21
Проектир	Бурджанадзе	11/2	2/21
Разреш.	Матушвили	11/2	2/21

I.090.1-2с.7-4 29.0

УЗЕЛ 46

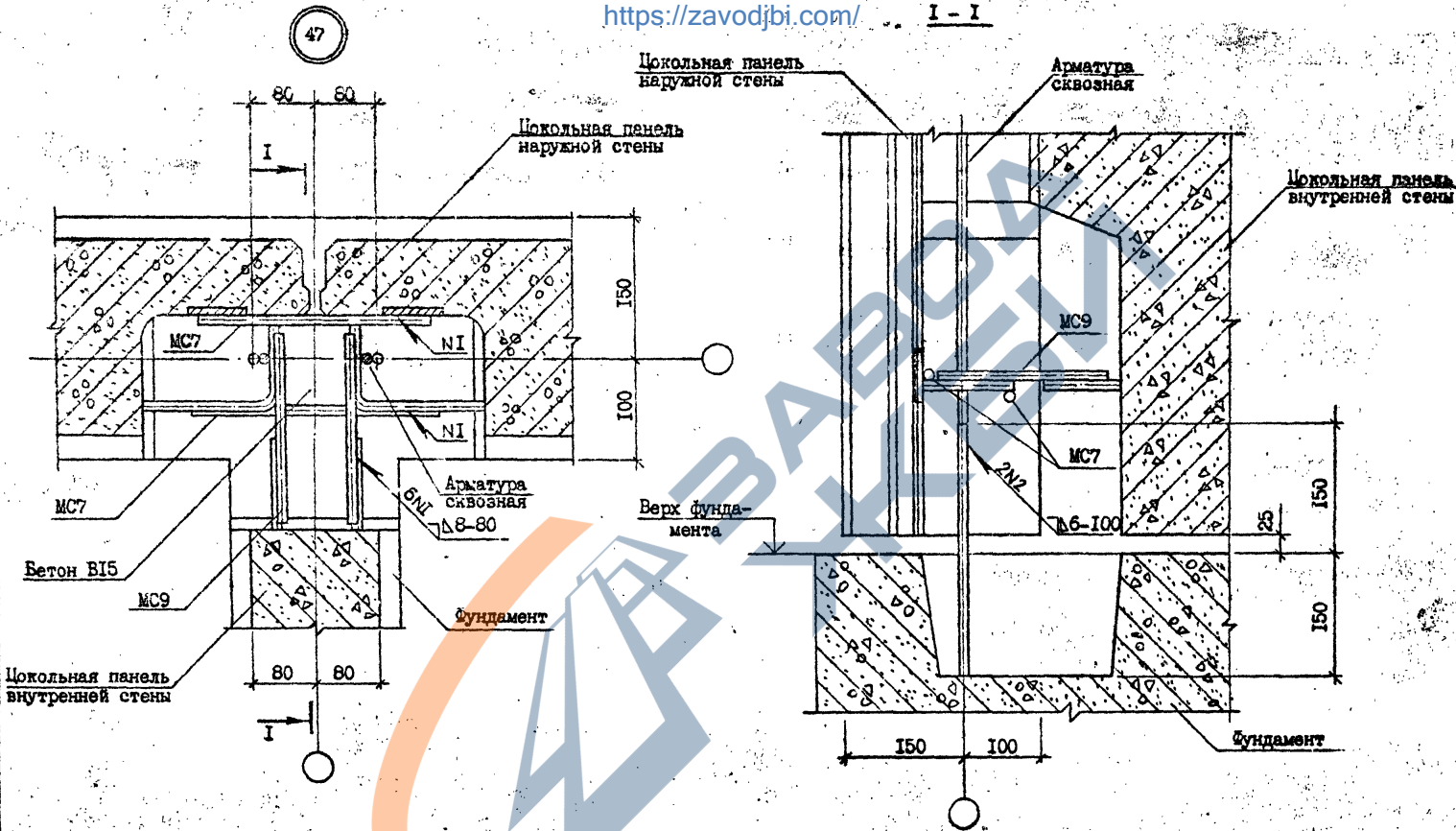
Стая	Лист	Листов
Р	1	1
ТбилЗНИИЭП		

<https://zavodjbi.com/>

Копирован

Формат А3

<https://zavodjbi.com/> I - I



Т.К. 1.090.1-2с. выр. 7-4

Имя, Фамилия, Подпись и дата

И.контр.	Силигадзе	13/12	2012	I.090.1-2с.7-4	30.0
Нач.отд.	Эдisherашвили	11/01	2012		
Рук.мост.	Бахтадзе	12/24	2012		
ГИП	Эдisherашвили	11/20	2012		
ГИП	Бурджанадзе	08/26	2012	ЖЗЭИ 47	ТбилиЗНИИЭП
Рук.гр.	Шелия	08/26	2012		
Проверил	Цыварашвили	08/26	2012		
Соглас.	Бурджанадзе	08/26	2012		

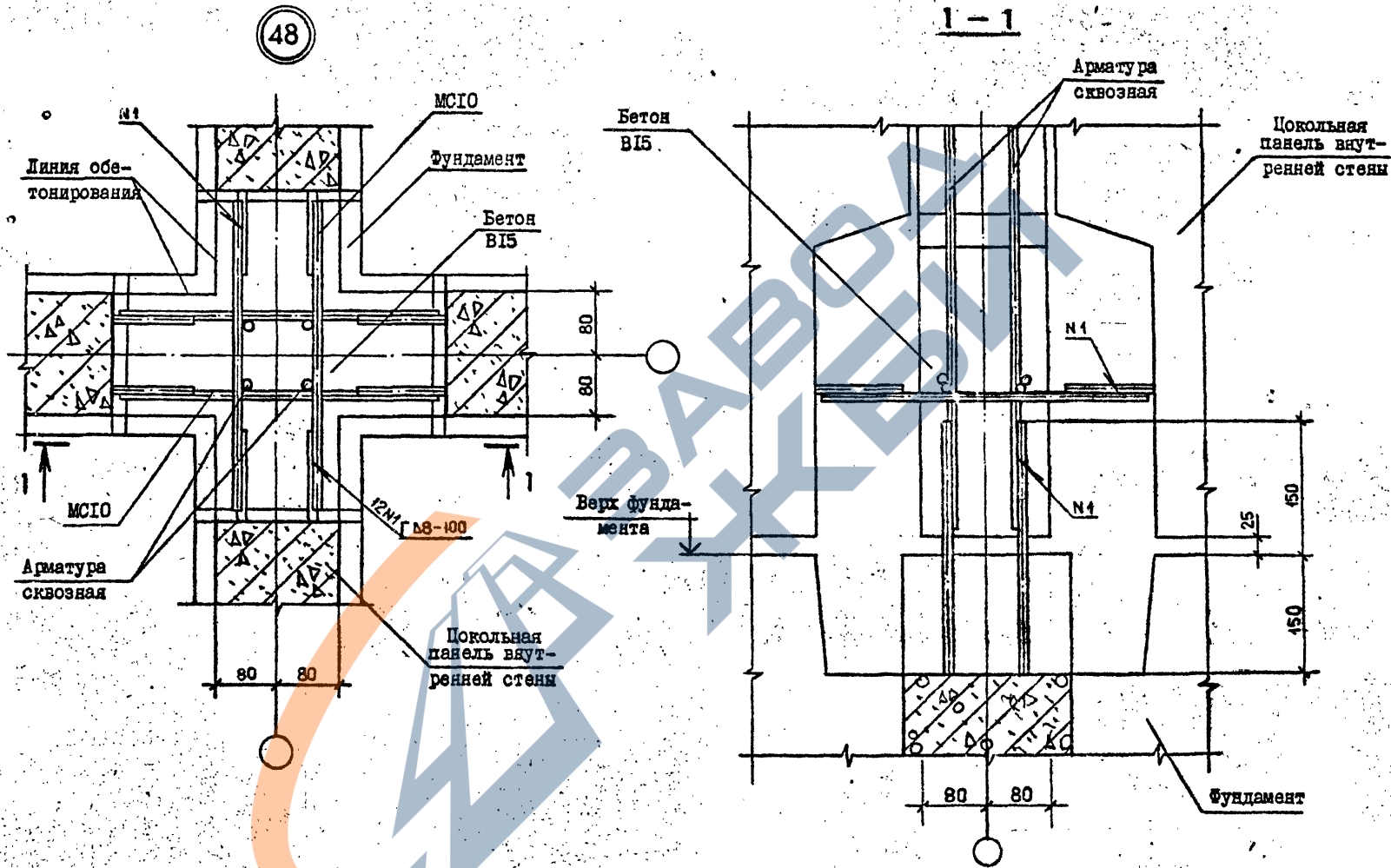
Копировал

Формат А3

<https://zavodjbi.com/>

С.А.Клиш

Т.К. I.090.1-2с. вып. 7-4



Имя, № пола.	Получен в дата	Взам. №

Н. контр.	Сялагадзе	<i>Сяла</i>	2.18
Нач. отд.	Эдияршавили	<i>Эдия</i>	1988
Рук. маст.	Бектадзе	<i>Бекта</i>	1985
ГИП	Эдияршавили	<i>Эдия</i>	1988
ГИП	Бурджанадзе	<i>Бурдж</i>	1988
Рук. гр.	Шелля	<i>Шелл</i>	1988
Проверил	Шелля	<i>Шелл</i>	1988
Разраб.	Бурджанадзе	<i>Бурдж</i>	1988

I.090.1-2с.7-4 31.0

УЗЕЛ 48

Стадия	Лист	Листов
Р		1
ТБИЛЗНИИЭП		

С. С. С. С.

<https://zavodjbi.com>

Т.К. 1.090.1-2с. 32.0 7.4

Имя и пов.	Подпись и дата	Изнач. инв. №
И.контр.	Силагадзе	22/07/11
Нач.отд.	Эдишерашвили	22/07/11
Рук.мест.	Бахтадзе	22/07/11
ГИБ	Эдишерашвили	22/07/11
ГИП	Бурджанадзе	22/07/11
Рук.гр.	Салихова	22/07/11
Проверил:	Шалия	22/07/11
Разработ.	Бурджанадзе	22/07/11

I.090.1-2с.7-4 32.0

Спецификация

Стадия	Лист	Листов
Р	1	8

ТБИЗНИИЭП

Копировал

Формат А4

ФОРМАТ	ЗОНА	ГОД	ОБОЗНАЧЕНИЕ	НАИМЕНОВАНИЕ	КОЛ.	ПРИМЕЧАНИЕ
				Узел 1		
				Бетон В15	0,042	
				Сетка $\frac{5B1-100}{5B1-100}$ 180x	$\frac{m^2}{m}$	
				3300 $\frac{40}{50}$		
				ГОСТ 6727-80 ^к	0,62	кг/м
				Узел 2		
				Бетон В15	0,036	
					$\frac{m^2}{m}$	
				Узел 3		
				Бетон В15	0,049	
					$\frac{m^2}{m}$	
				Узел 5		
				Бетон В15	0,016	
					m^3	
				Узел 6		
				Бетон В15	0,008	
					m^3	
				Узел 7		
				Бетон В15	0,042	
				Сетка $\frac{5B1-100}{5B1-100}$ 180x	$\frac{m^2}{m}$	
				3300 $\frac{40}{50}$		
				ГОСТ 6727-80 ^к	0,62	кг/м
				Узел 8		
				Бетон В15	0,036	
				Сетка $\frac{5B1-100}{5B1-100}$ 180x	$\frac{m^2}{m}$	
				3300 $\frac{40}{50}$		
				ГОСТ 6727-80 ^к	0,62	кг/м
				Узел 9		
				Бетон В15	0,052	
					$\frac{m^2}{m}$	
				Узел 10		
				Бетон В15	0,055	
				Сетка $\frac{5L1-100}{5B1-100}$ 180x	$\frac{m^2}{m}$	
				3300 $\frac{40}{50}$		
				ГОСТ 6727-80 ^к	0,62	кг/м
				Узел 11		
				Бетон В15	0,047	
				Сетка $\frac{5B1-100}{5B1-100}$ 180x	$\frac{m^2}{m}$	
				3300 $\frac{40}{50}$		
				ГОСТ 6727-80 ^к	1,24	кг/м
				Узел 12		
				Бетон В15	0,035	
					m^3	

Имя и пов.	Подпись и дата	Изнач. инв. №
------------	----------------	---------------

I.090.1-2с.7-4 32.0

Копировал

Формат А4

<https://zavodjbi.com>

Лист
1-2

Объём

Т.К. 1.090.1-2с. Вкл. 7-4

Изм. № подл. Подпись и дата
Изм. № подл. Подпись и дата
Изм. № подл. Подпись и дата

ФОРМАТ	ЗОНА	ПОЗ.	ОБОЗНАЧЕНИЕ	НАИМЕНОВАНИЕ	КОЛ.	ПРИМЕЧАНИЕ	
А3 БЧ			I.090.I-2с.7-4 00.I 10.0II.300	Узел I3 MC4	1	0,22кг	
				MC20 Ø10AI ГОСТ 578I-82 ^к L =300	2	0,19кг	
БЧ			14.0II.150	MC8	1	0,18кг	
				Ø14AI ГОСТ 578I-82 ^к L =150			
БЧ			14.0II.300	Узел I4 MC7	2	0,36кг	
				Ø14AI ГОСТ 578I-82 ^к L =300			
А3 БЧ			I.090.I-2с.7-4 00.I 10.0II.300	Узел I5 MC4	1	0,22кг	
				MC20 Ø10AI ГОСТ 578I-82 ^к L =300	2	0,19кг	
БЧ			14.0II.150	MC8	1	0,18кг	
				Ø14AI ГОСТ 578I-82 ^к L =150			
БЧ			14.0II.300	Узел I6 MC7	2	0,36кг	
				Ø14AI ГОСТ 578I-82 ^к L =300			
БЧ			14.0II.200	MC9	2	0,24кг	
				Ø14AI ГОСТ 578I-82 ^к L =200			
БЧ			10.0II.300	Узел I7 MC20	1	0,19кг	
				Ø10AI ГОСТ 578I-82 ^к L =300			
БЧ			14.0II.200	MC9	1	0,24кг	
				Ø14AI ГОСТ 578I-82 ^к L =200			
						Лист	
						I.090.I-2с.7-4 32.0	3

Копировал

Формат А4

ФОРМАТ	ЗОНА	ПОЗ.	ОБОЗНАЧЕНИЕ	НАИМЕНОВАНИЕ	КОЛ.	ПРИМЕЧАНИЕ	
БЧ			14.0II.200	Узел I8 MC9	3	0,24кг	
				Ø14AI ГОСТ 578I-82 ^к L =200			
БЧ			10.0II.300	Узел I9 MC20	2	0,19кг	
				Ø10AI ГОСТ 578I-82 ^к L =300			
БЧ			10.0II.150	MC3	2	0,09кг	
				Ø10AI ГОСТ 578I-82 ^к L =150			
БЧ			14.0II.400	Узел 20 MC10	4	0,48кг	
				Ø14AI ГОСТ 578I-82 ^к L =400			
БЧ			14.0II.400	Узел 21 MC10	2	0,48кг	
				Ø14AI ГОСТ 578I-82 ^к L =400			
БЧ			14.0II.400	Узел 22 MC10	2	0,48кг	
				Ø14AI ГОСТ 578I-82 ^к L =400			
А3			I.090.I-2с.7-4 00.I	Узел 23 MC1	1	0,70кг	
				MC7	1	0,36кг	
БЧ			14.0II.300	Ø14AI ГОСТ 578I-82 ^к L =300			
				MC8	1	0,18кг	
БЧ			14.0II.150	Ø14AI ГОСТ 578I-82 ^к L =150			
						Лист	
						I.090.I-2с.7-4 32.0	4

Копировал

Формат А4

г.к. 1.090.1-2с 6шт. 7.4

Имя, Фамилия Подпись и дата Владелец, И

КОД МАГ	УЧЛ	ПОЗ	ОБОЗНАЧЕНИЕ	НАИМЕНОВАНИЕ	КОЛ	ПРИМЕЧАНИЕ
БЧ			14.011.200	Узел 24 MC9 Ø14А1 ГОСТ 5781-82* L=200	I	0,24кг
БЧ			10.011.150	Узел 25 MC3 Ø10А1 ГОСТ 5781-82* I=150	I	0,09кг
А3			1.090.1-2с.7-4	00.1 MC5	I	0,35кг
БЧ			14.011.150	MC8 Ø14А1 ГОСТ 5781-82* L=150	I	0,18кг
А3			1.090.1-2с.7-4	00.1 MC2	2	0,19кг
БЧ			14.011.300	Узел 23 MC7 Ø14А1 ГОСТ 5781-82* L=300	I	0,36кг
БЧ			10.011.150	Узел 27 MC3 Ø10А1 ГОСТ 5781-82* L=150	I	0,09кг
БЧ			14.011.300	MC7 Ø14А1 ГОСТ 5781-82* L=300	I	0,36кг
А3			1.090.1-2с.7-4	00.1 MC11	I	0,01кг
БЧ			10.011.200	Узел 28 MC6 Ø10А1 ГОСТ 5781-82* L=200	2	0,12кг
БЧ			14.011.150	MC8 Ø14А1 ГОСТ 5781-82* L=150	I	0,18кг
1.090.1-2с.7-4 32.0						Лист

Копирован

Формат А4

<https://zavodji.com/>

<https://zavodji.com/>

Имя, Фамилия Подпись и дата Владелец, И

КОД МАГ	УЧЛ	ПОЗ	ОБОЗНАЧЕНИЕ	НАИМЕНОВАНИЕ	КОЛ	ПРИМЕЧАНИЕ
БЧ			10.011.150	Узел 29 MC3 Ø10А1 ГОСТ 5781-82* L=150 Бетон В15	2	0,09кг
БЧ			10.011.150	Узел 30 MC3 Ø10А1 ГОСТ 5781-82* L=150	2	0,09кг
БЧ			60.60.120.60	Узел 31 Бетон В15 (м ³ /м) Проб. дер. 60×60 ГОСТ 8486-66 L=60	14	0,003м ³
БЧ			14.011.200	Сетка 5В1-100 180× 5В1-700 3300 $\frac{40}{50}$ ГОСТ 6727-80*		0,62 кг/м
А3			1.090.1-2с.7-4	00.1 MC12	2	0,44кг
БЧ			60.60.120.60	Узел 32 Бетон В15 (м ³ /м) Проб. дер. 60×60 ГОСТ 8486-66 L=60	7	0,002м ³
БЧ			14.011.150	Сетка 5В1-100 180× 5В1-100 3300 $\frac{40}{50}$ ГОСТ 6727-80*		0,62 кг/м
1.090.1-2с.7-4 32.0						Лист

Копирован

Формат А4

https://zavodjbi.com/

Т.К. 1.090.1-2с вып. 7-4

Имя, номер, Подпись и дата

ФОРМАТ	ЭЛНА	ПОЗ	ОБОЗНАЧЕНИЕ	НАИМЕНОВАНИЕ	КОЛ	ПРИМЕЧАНИЕ
БЧ			14.011.300	MC7 ΦI4AI ГОСТ 578I-82 ^х L =300	1	0,36кг
БЧ			14.011.200	MC9 ΦI4AI ГОСТ 578I-82 ^х L =200	2	0,24кг
A3			1.090.1-2с.7-4 00.I	MC12 Узел 34	2	0,44кг
БЧ			10.011.300	MC20 ΦI0AI ГОСТ 578I-82 ^х L =300	2	0,19кг
A3			1.090.1-2с.7-4 00.I	MC2I Узел 35	4	0,22кг
A3			1.090.1-2с.7-4 00.I	MC22 Узел 36	2	0,13кг
A3			1.090.1-2с.7-4 00.I	MC14	2	0,22кг
БЧ			8.100.060.90	MC19 полоса -8×100 ГОСТ 103-76 ^х L =90	2	0,57кг
A3			1.090.1-2с.7-4 00.I	MC23 Узел 37	1	0,28кг
БЧ			125.80.10.080.100	MC16 L125×80×10 ГОСТ 8510-72 ^х L =100 Узел 38	1	1,55кг
БЧ			125.80.10.080.100	MC16 L125×80×10 ГОСТ 8510-72 ^х L =100 Узел 39	1	1,55кг
БЧ			8.100.060.10	MC17 полоса -8×100 ГОСТ 103-76 ^х L =10	1	0,06кг

1.090.1-2с.7-4 32.0

Лист 7

Копировал

Формат А4

https://zavodjbi.com/

Имя, номер, Подпись и дата

ФОРМАТ	ЭЛНА	ПОЗ	ОБОЗНАЧЕНИЕ	НАИМЕНОВАНИЕ	КОЛ	ПРИМЕЧАНИЕ
БЧ			8.100.060.110	MC18 полоса -8×100 ГОСТ 103-76 ^х L =110 Узел 41	1	0,69кг
БЧ			8.100.060.90	MC19 полоса -8×100 ГОСТ 103-76 ^х L =90	2	0,57кг
A3			1.090.1-2с.7-4 00.I	MC24 Узел 43	1	0,37кг
БЧ			10.011.200	MC6 ΦI0AI ГОСТ 578I-82 ^х L =200	2	0,12кг
БЧ			8.100.060.90	MC19 полоса -8×100 ГОСТ 103-76 ^х L =90	2	0,57кг
БЧ			14.011.300	MC7 ΦI4AI ГОСТ 578I-82 ^х L =300 Узел 44	1	0,36кг
A3			1.090.1-2с.7-4 00.I	MC15 Узел 45	1	0,34кг
БЧ			10.011.200	MC6 ΦI0AI ГОСТ 578I-82 ^х L =200	2	0,12кг

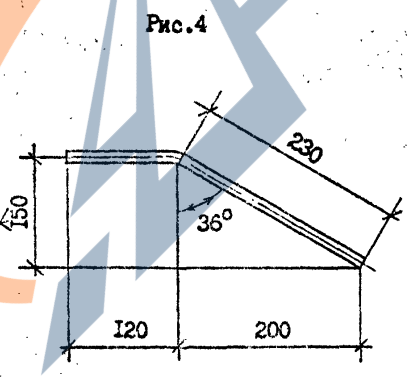
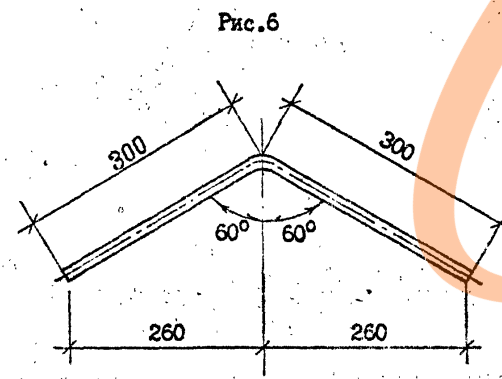
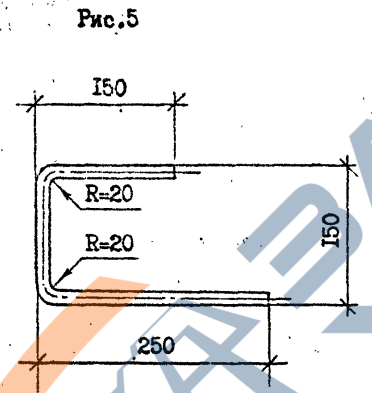
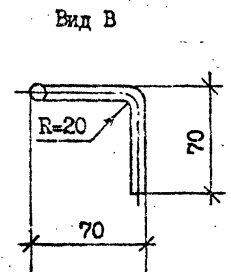
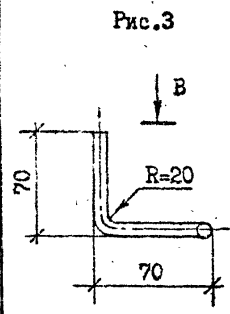
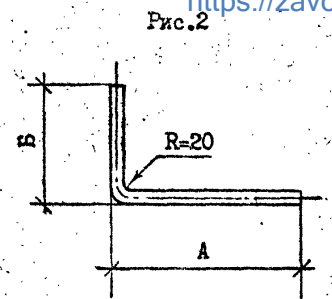
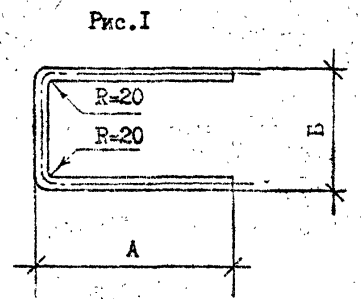
1.090.1-2с.7-4 32.0

Лист 8

Копировал

Формат А4

<https://zavodjbi.com/>



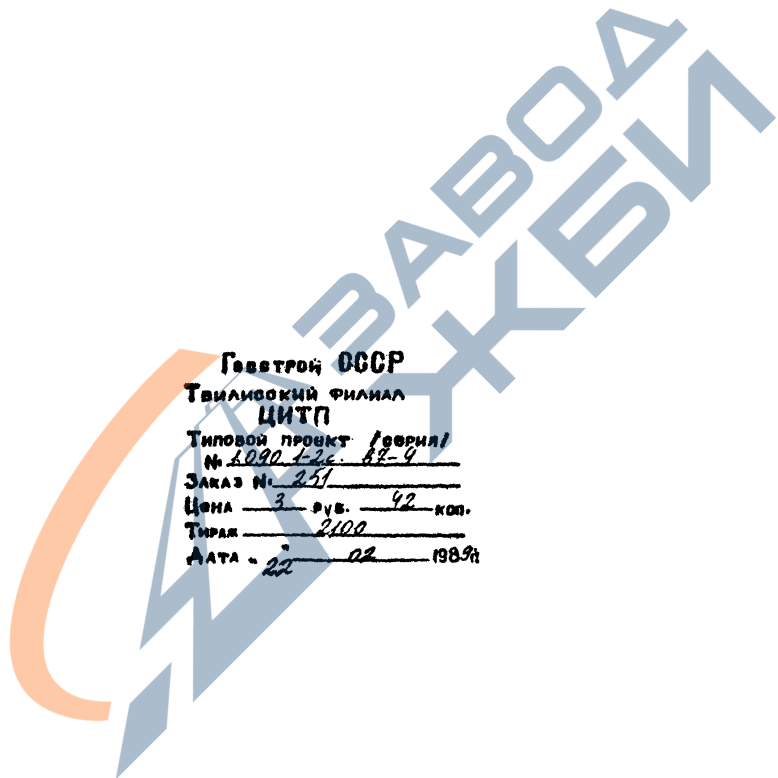
Обозначение	Марка	Рис.	А, мм	Б, мм	Э мм	Разверн. длина, мм	Масса кг
I.090.I-2с.7-4 00.I	MC1	I	240	100	I4AI	580	0,70
-01	MC2	I	100	100	IOAI	300	0,19
-02	MC4	I	100	160	IOAI	360	0,22
-03	MC5	I	200	160	IOAI	560	0,35
-04	MC11	2	80	80	IOAI	160	0,10
-05	MC12	2	230	130	I4AI	360	0,44
-06	MC13	3	-	-	IOAI	210	0,13
-07	MC14	4	-	-	IOAI	350	0,22
-08	MC15	5	-	-	IOAI	550	0,34
-09	MC21	2	230	130	IOAI	360	0,22
-10	MC22	2	130	80	IOAI	210	0,13
-11	MC23	I	150	160	IOAI	460	0,28
-12	MC24	6	-	-	IOAI	600	0,37

Т.К. 1090.I-2с. вып. 7-4

Мин. № подл. | Подпись и дата | Взам. инв. №

			I.090.I-2с.7-4 00.I			
Н.контр.	Силагалае	<i>[Signature]</i>	ИЗДЕЛИЕ СОЕДИНИТЕЛЬНОЕ MC	Стелля	Масса	Масштаб
Меч.отд.	Эдишерашвили	<i>[Signature]</i>		Р	См. табл.	I:5
Рук.маст.	Бактадзе	<i>[Signature]</i>		Лист	Лист 2в	
ГИП	Эдишерашвили	<i>[Signature]</i>		ГОСТ 5781-82 ^ж		
ГИП	Бурджанадзе	<i>[Signature]</i>				
Рук.гб.	Шелия	<i>[Signature]</i>	ТбилЗН:ИЭП			
Проверил	Шелия	<i>[Signature]</i>				
Разраб.	Бурджанадзе	<i>[Signature]</i>				

<https://zavodjbi.com/>



Госстрой СССР
Тбилисский филиал
ЦИТП
Типовой проект /форма/
№ 1090-1-26-89-4
Заказ № 251
Цена 3 руб. 42 коп.
Тираж 2100
Дата 22 02 1989г