

ТИПОВЫЕ КОНСТРУКЦИИ, ИЗДЕЛИЯ И УЗЛЫ ЗДАНИЙ И СООРУЖЕНИЙ

<https://zavodjbi.com/>  
**СЕРИЯ 1.090.1-2с**

**СБОРНЫЕ ЖЕЛЕЗОБЕТОННЫЕ КОНСТРУКЦИИ МЕЖВИДОВОГО ПРИМЕНЕНИЯ  
ДЛЯ КРУПНОПАНЕЛЬНЫХ ОБЩЕСТВЕННЫХ ЗДАНИЙ И ВСПОМОГАТЕЛЬНЫХ  
ЗДАНИЙ ПРОМЫШЛЕННЫХ ПРЕДПРИЯТИЙ С ВЫСОТОЙ ЭТАЖА 3,0 И 3,3 м  
ДЛЯ СТРОИТЕЛЬСТВА В СЕЙСМИЧЕСКИХ РАЙОНАХ  
ВЫПУСК 7-2**

**МОНТАЖНЫЕ УЗЛЫ С ПАНЕЛЯМИ НАРУЖНЫХ  
СТЕН ОДНОСЛОЙНЫМИ ТОЛЩИНОЙ 400 мм.  
ИЗДЕЛИЯ СОЕДИНИТЕЛЬНЫЕ СТАЛЬНЫЕ**

**РАБОЧИЕ ЧЕРТЕЖИ**

1671-24

<https://zavodjbi.com/>



*Handwritten signature/initials*

Изм. № подл. Подпись и дата Издатель №

№	ОБОЗНАЧЕНИЕ	НАИМЕНОВАНИЕ	СТР.	ПРИМЕЧАНИЕ	№	ОБОЗНАЧЕНИЕ	НАИМЕНОВАНИЕ	СТР.	ПРИМЕЧАНИЕ
1	I.090.I-2c.7-2 00.0	СОДЕРЖАНИЕ	2		24	I.090.I-2c.7-2 22.0	УЗЕЛ 33	30	
2	I.090.I-2c.7-2 00.000	ТЕХНИЧЕСКОЕ ОПИСАНИЕ	3		25	I.090.I-2c.7-2 23.0	УЗЛЫ 34, 35	31	
3	I.090.I-2c.7-2 01.0	УЗЕЛ 1	4		26	I.090.I-2c.7-2 24.0	УЗЕЛ 36	32	
4	I.090.I-2c.7-2 02.0	УЗЕЛ 2	5		27	I.090.I-2c.7-2 25.0	УЗЛЫ 37, 38	33	
5	I.090.I-2c.7-2 03.0	УЗЛЫ 3, 4	6		28	I.090.I-2c.7-2 26.0	УЗЛЫ 39, 40	34	
6	I.090.I-2c.7-2 04.0	УЗЕЛ 5	7		29	I.090.I-2c.7-2 27.0	УЗЛЫ 41, 42	35	
7	I.090.I-2c.7-2 05.0	УЗЛЫ 6, 7	9		30	I.090.I-2c.7-2 28.0	УЗЛЫ 43, 44	36	
8	I.090.I-2c.7-2 06.0	УЗЕЛ 8	10		31	I.090.I-2c.7-2 29.0	УЗЕЛ 45	37	
9	I.090.I-2c.7-2 07.0	УЗЛЫ 9, 10, 11, 12	11		32	I.090.I-2c.7-2 30.0	УЗЕЛ 46	38	
10	I.090.I-2c.7-2 08.0	УЗЛЫ 13, 14	12		33	I.090.I-2c.7-2 31.0	УЗЕЛ 47	39	
11	I.090.I-2c.7-2 09.0	УЗЛЫ 15, 16	14		34	I.090.I-2c.7-2 32.0	УЗЕЛ 48	40	
12	I.090.I-2c.7-2 10.0	УЗЛЫ 17, 18	16		35	I.090.I-2c.7-2 33.0	СПЕЦИФИКАЦИЯ	41	
13	I.090.I-2c.7-2 11.0	УЗЕЛ 19	17		36	I.090.I-2c.7-2 00.I	ИЗДЕЛИЕ СОЕДИНИТЕЛЬНОЕ МС	45	
14	I.090.I-2c.7-2 12.0	УЗЛЫ 20, 21	19						
15	I.090.I-2c.7-2 13.0	УЗЕЛ 22	20						
16	I.090.I-2c.7-2 14.0	УЗЛЫ 23, 24	21						
17	I.090.I-2c.7-2 15.0	УЗЕЛ 25	22						
18	I.090.I-2c.7-2 16.0	УЗЕЛ 26	23						
19	I.090.I-2c.7-2 17.0	УЗЕЛ 27	25						
20	I.090.I-2c.7-2 18.0	УЗЕЛ 28	26						
21	I.090.I-2c.7-2 19.0	УЗЛЫ 29, 30	27						
22	I.090.I-2c.7-2 20.0	УЗЕЛ 31	28						
23	I.090.I-2c.7-2 21.0	УЗЕЛ 32	29						

Нач. отд.	Эдишерашвили	<i>[Signature]</i>	10.08.85
Н. контр.	Сялагадзе	<i>[Signature]</i>	10.08.85
Рук. маст.	Касрадзе	<i>[Signature]</i>	10.08.85
ГИП	Эдишерашвили	<i>[Signature]</i>	10.08.85
Рук. гр.	Бурджанадзе	<i>[Signature]</i>	10.08.85
Проверил	Шелия	<i>[Signature]</i>	10.08.85
Разраб.	Датгушвили	<i>[Signature]</i>	10.08.85

1.090.I-2c.7-2 00.0

СОДЕРЖАНИЕ

Студия	Лист	Листов
Г		
ТБИЛЗНИИ/30		

<https://zavodjbi.com/>

Настоящий выпуск содержит рабочие чертежи узлов сопряжений сборных железобетонных изделий серии 1.090.1-2с, замаркированных в выпуске 0-3, а также рабочие чертежи стальных соединительных изделий, предназначенных для выполнения сопряжения несущих панелей. Общие указания по применению изделий приведены в выпуске 0-3.

Монтажные узлы следует выполнять в строгом соответствии с материалами данного выпуска с соблюдением требований СНиП II-16-80 и СН 420-71. Качественное выполнение узлов обеспечивает теплотехнические свойства и гидроизоляцию стыков наружных стен, совместную работу кофестружций, прочность, устойчивость и надежность при сейсмических воздействиях отдельных элементов и здания в целом. Последовательность основных работ по устройству стыков:

1. Устанавливаются панели наружных стен, производится проклейка стыков со стороны помещения;
2. Монтируются панели внутренних стен, вентиляционные перегородки, производится установка и приварка всех соединительных элементов в соответствии с узлами данного выпуска.
3. Монтируются плиты перекрытия также в строгом соответствии с узлами данного выпуска и проекта.
4. В колодцы вертикальных стыков между наружными и внутренними стеновыми панелями устанавливаются стержни сквозной вертикальной арматуры, привариваемые внахлестку к выпускам из фундаментов и по высоте здания выше уровня перекрытия. Для различных стыков в зависимости от сейсмичности и этажности диаметр и класс стали арматуры принимается по расчету в конкретных проектах.
5. С уровня перекрытия производится заполнение вертикальных колодцев между панелями стен бетоном М 200 с обязательным виброуплотнением, швы между плитами перекрытия заполняются цементным раствором М 100. Панели стен и плиты перекрытий устанавливаются на растворе М 100,

все сварные работы выполнять в соответствии с указаниями СН 393-78 и ГОСТ 5264-80.

Монтаж каждого последующего этапа допускается только после того, как бетон омоноличивания стыков нижнего этажа набрал 70% проектной прочности.

В соответствии с последовательностью проведения работ по монтажу здания, приведенные в настоящем выпуске, узлы можно разделить на две группы. Первая, включающая узлы с I по I2, связана с герметизацией и омоноличиванием стыков между сборными элементами здания. Вторая, включающая все остальные узлы, связана с соединением сборных элементов при монтаже здания посредством стальных соединительных изделий. На чертежах узлов этой группы заполнения раствором швов и омоноличивание колодцев условно не показаны.

Потребность в строительных материалах, не помещенных в спецификацию на монтажные узлы /утеплитель, герметика, цементный раствор и т. д./ должна определяться в проектах конкретных зданий.

Перечень выпусков, входящих в состав серии 1.090.1-2с, приведен в выпуске 0-0/85.

В осязках на документы данного выпуска условно указаны обозначения серии и выпуска.

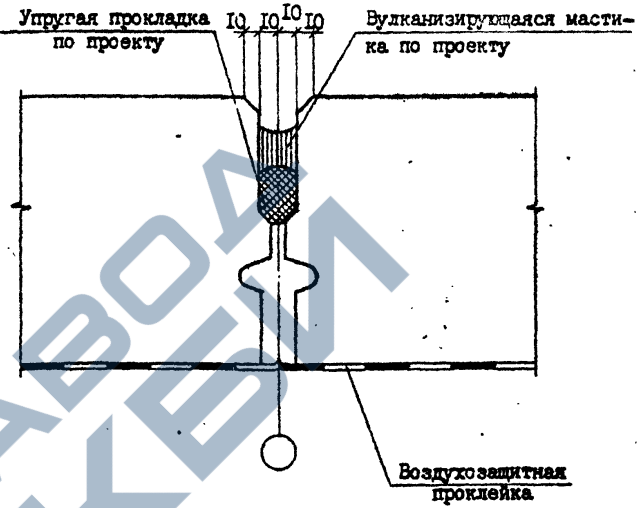
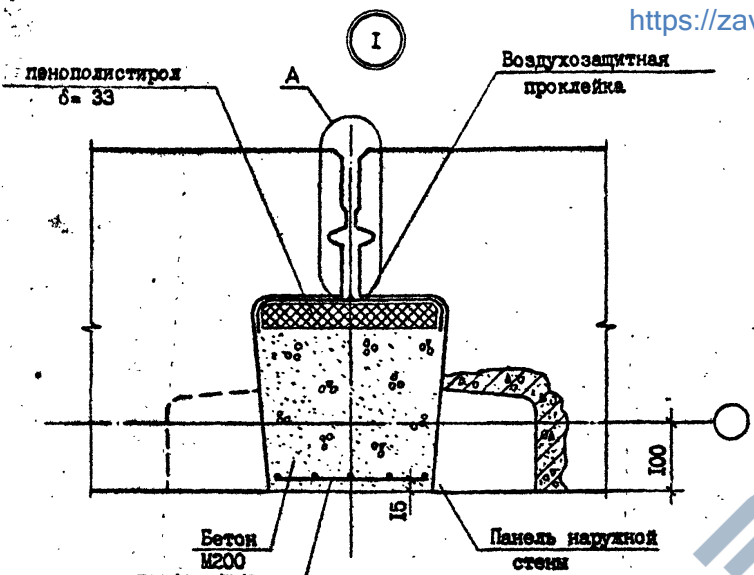
В конкретных проектах должна указываться марка стали соединительных изделий в зависимости от условия строительства и эксплуатации в соответствии с главой СНиП II-23-81.

А.М.

Имя, Фамилия, Подпись и дата, Владелец, №

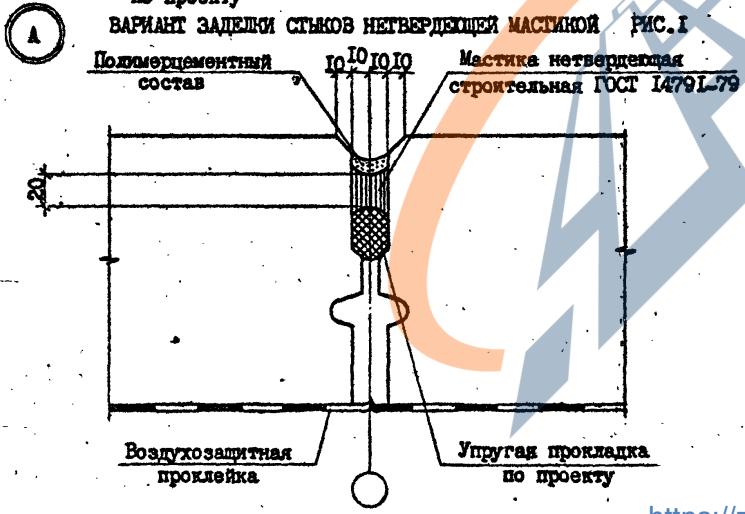
Имя, Фамилия, Подпись и дата	Владелец, №	1.090.1-2с.7-2 00.070	
Имя, Фамилия, Подпись и дата	Владелец, №	ТЕХНИЧЕСКОЕ ОПИСАНИЕ	
Имя, Фамилия, Подпись и дата	Владелец, №	Страница	Лист
Имя, Фамилия, Подпись и дата	Владелец, №	1	1
Имя, Фамилия, Подпись и дата	Владелец, №	ТБИЛЗНИИЭП	

ВАРИАНТ ЗАДЕЛКИ СТЫКОВ ВУКАНИЗИРУЮЩЕЙСЯ МАСТИКОЙ РИС.2



Сетка 100/100/5/5 на высоту стыка по проекту

ВАРИАНТ ЗАДЕЛКИ СТЫКОВ НЕТВЕРДЕЮЩЕЙ МАСТИКОЙ РИС.1



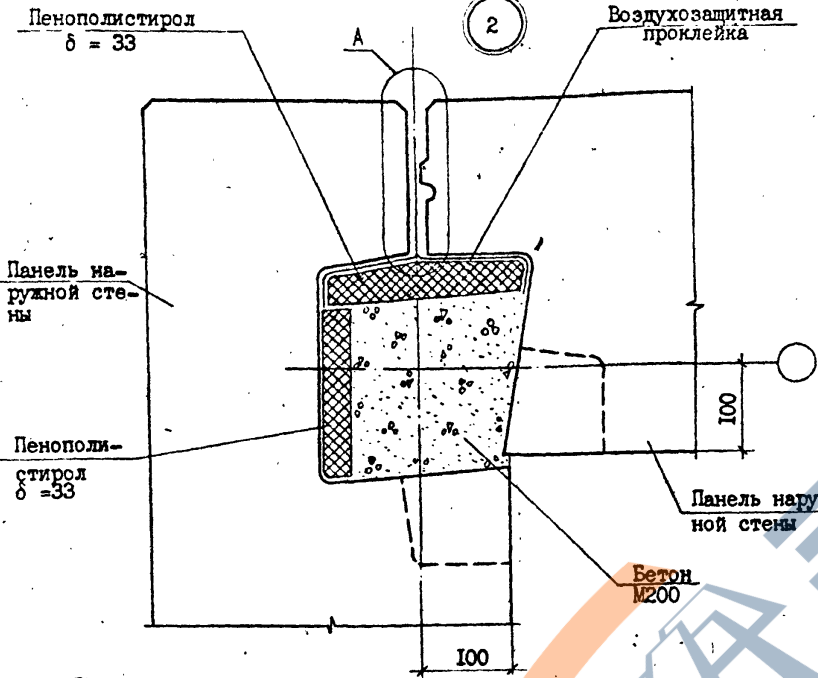
Спецификация см. докум. 33, лист I

Изм. № подл. Подпись и дата

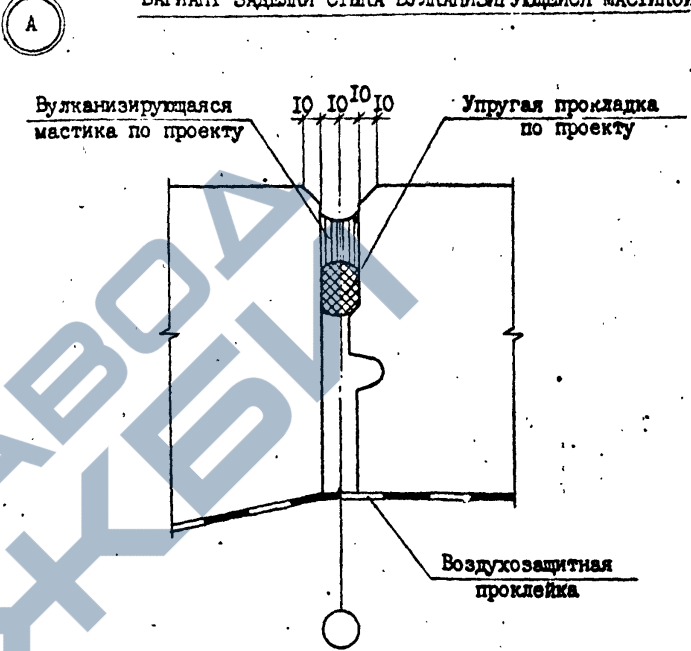
Нач.отд.	Эдишерашвили	12.01.85	16.06.85	1.090.1-2с.7-2 01.0	Стр.	Лист	Листов
Н.контр.	Силагедзе	12.01.85	16.06.85				
Рук.мост.	Касрадзе	12.01.85	16.06.85	УЗЕЛ I	Р		ТБИЗНИИ
ГИП	Эдишерашвили	12.01.85	16.06.85				
Рук.гр.	Бурджанадзе	12.01.85	16.06.85	Котировал			Формат А3
Проверил	Шелли	12.01.85	16.06.85				
Разработ.	Дегуашвили	12.01.85	16.06.85				

<https://zavodjbi.com/>

ВАРИАНТ ЗАДЕЛКИ СТЫКА ВУЛКАНИЗИРУЮЩЕЙСЯ МАСТИКОЙ РИС.2

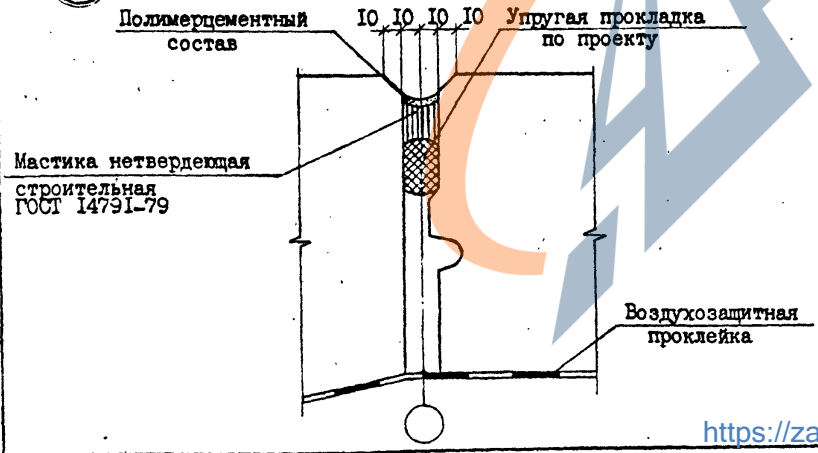


А ВАРИАНТ ЗАДЕЛКИ СТЫКА НЕТВЕРДЕЮЩЕЙ МАСТИКОЙ РИС.1



Спецификацию см. докум. 33, лист I.

А ВАРИАНТ ЗАДЕЛКИ СТЫКА НЕТВЕРДЕЮЩЕЙ МАСТИКОЙ РИС.1



<https://zavodjbi.com/>

ТК.1090.1-2с. 6. М-2

Имя, Ф.позн. | Инициалы и дата | Номер докум. №

Нач.отд.	Эдишерашвили	10.06.85
Н.контр.	Силвадзе	10.06.85
Рук.маст.	Касрадзе	10.06.85
	ГИП Эдишерашвили	10.06.85
Рук.гр.	Буражанадзе	10.06.85
Проверил	Шелпа	10.06.85
Разраб.	Датуашвили	10.06.85

1090.1-2с. 7-2 02.0

УЗЕЛ 2

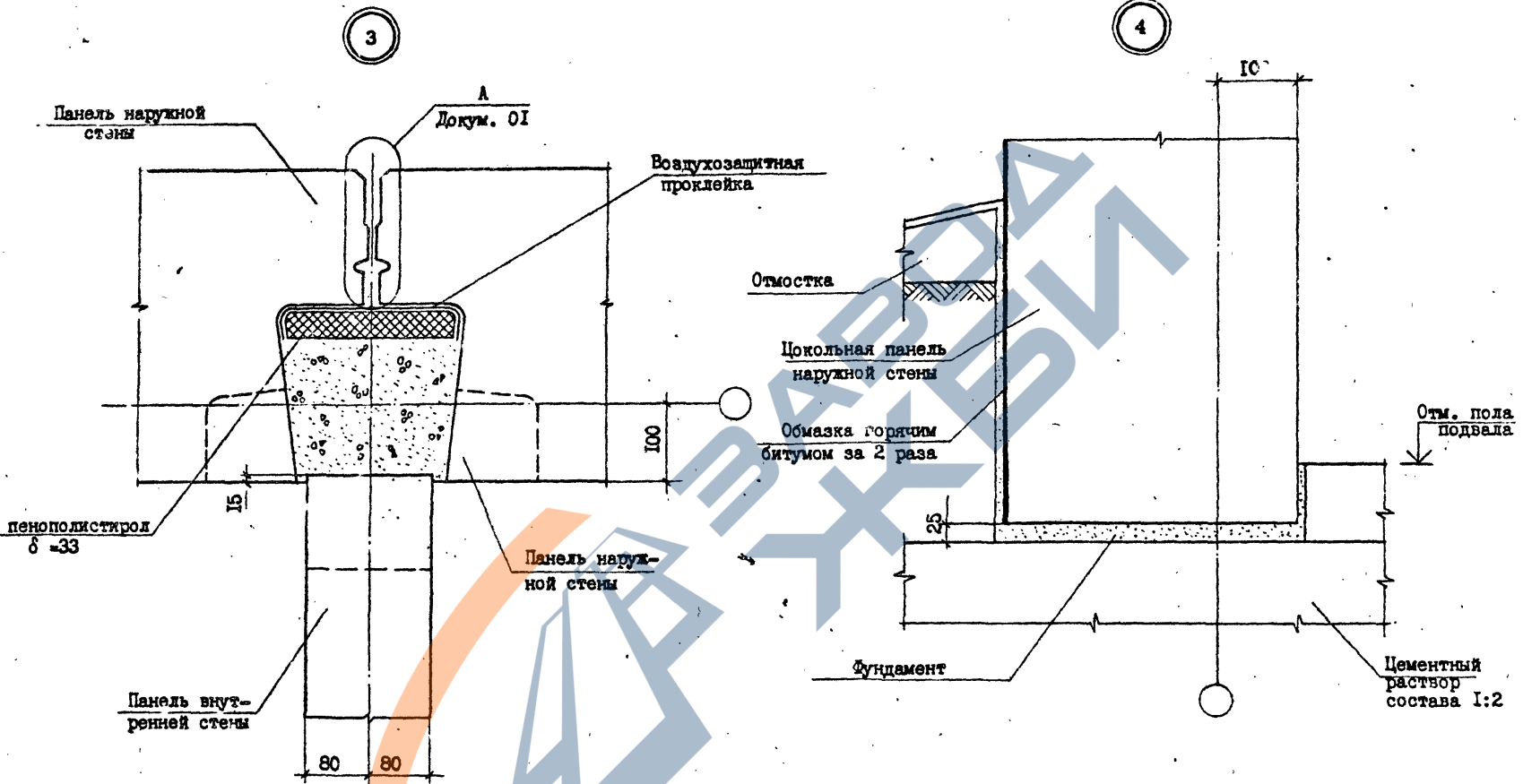
Студия	Лист	Листов
Р		
ТБИЗНИИЭП		

Котировал

Формат А5

7.1. 030

Т.к. 1.090.1-2с. 7-2.



Спецификацию см. докум. 33, лист I.

Изм. №	Посл.	Подпись и дата	Исполнитель

Нач. отд.	Эдишерашвили	10.06.85
Н. контр.	Силагедзе	10.06.85
Рук. маст.	Касрадзе	10.06.85
ГИП	Эдишерашвили	10.06.85
Рук. гр.	Буржанадзе	10.06.85
Проверил	Шелия	10.06.85
Разраб.	Датушвили	10.06.85

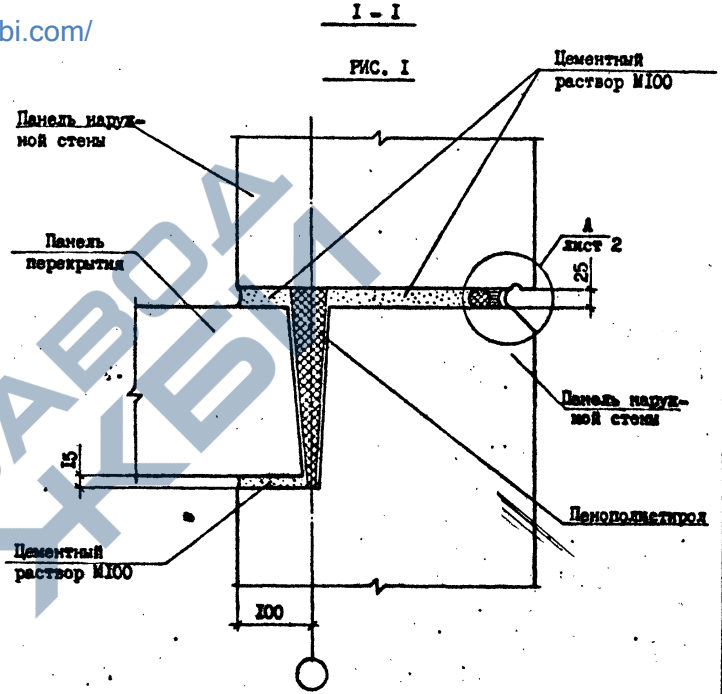
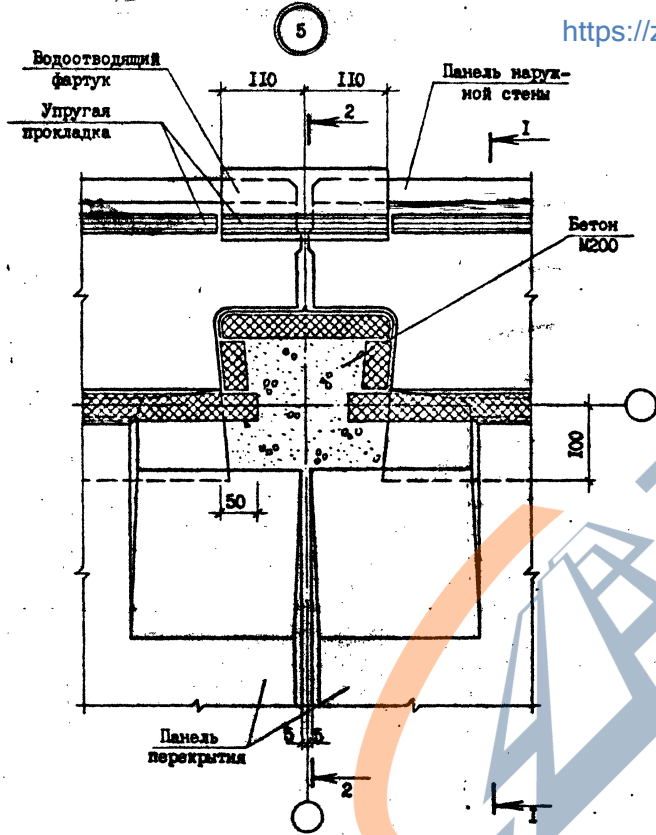
1.090.1-2с. 7-2 03.0

УЗЛЫ 3, 4

Стация	Лист	Листов
Р	I	I

ТБИЛЗНИИЭП

<https://zavodjbi.com/>



Спецификация см. докум. 33, лист I.  
Сечение 2-2 см. докум. 06, лист I.

Наименование этажа	Сечение	Рис.	Лист	Докум.
Промежуточный	1-1	1	1	04
	2-2	1	1	06
Цокольный	1-1	1	02	04
	2-2	2	02	04

Нач.отт.	Эксперимент	3/20	10/81
Н.контр.	Силегадзе	3/20	08/81
Рук.мост.	Масрадзе	3/20	08/81
ГИП	Энимерашвили	3/20	08/81
Рук.гр.	Бурджанадзе	3/20	08/81
Проектир.	Шелля	3/20	08/81
Разраб.	Датушвили	3/20	08/81

1.090.1-2с.7-2 04.0

УЗБЛ 5

Страна	Лист	Листов
Р	1	2
ТБИЗНИИЭП		

Котировал

Формат А3

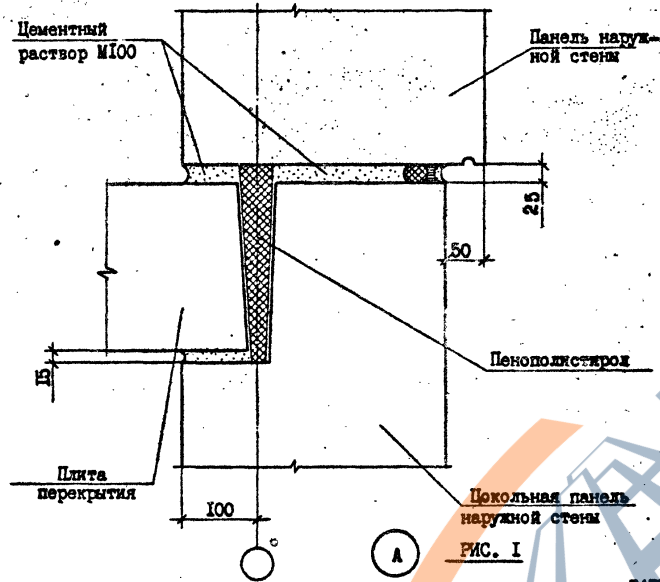
<https://zavodjbi.com/>

Имя, Ф.И.О., Подпись, и дата  
Выполнение, М.

0.22.1

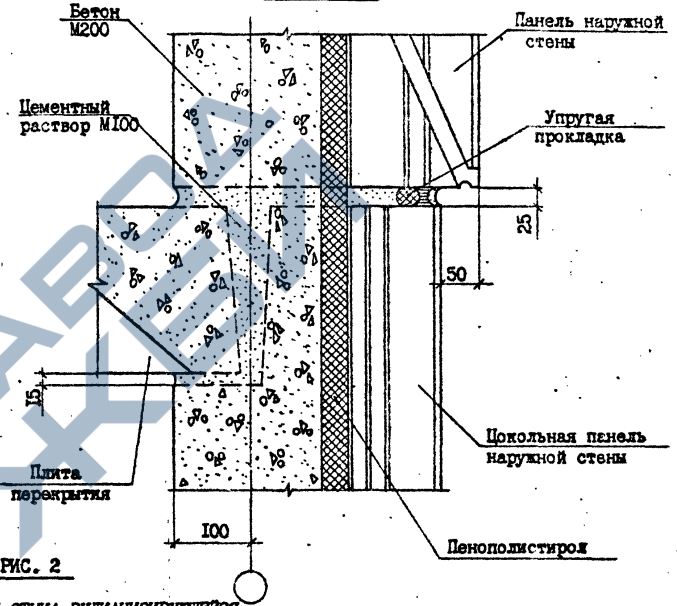
<https://zavodjbi.com/>

I - I  
РИС. 1



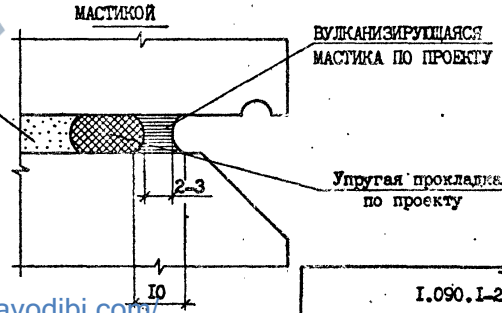
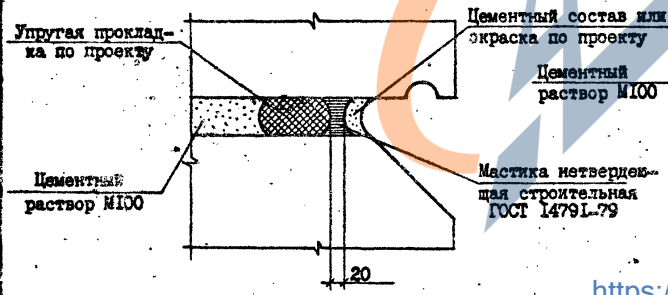
ВАРИАНТ ЗАДЕЛКИ СТЫКА НЕТВЕРДЕЮЩЕЙ МАСТИКОЙ

2 - 2  
РИС. 2



ВАРИАНТ ЗАДЕЛКИ СТЫКА ВУЛКАНИЗИРУЮЩЕЙ МАСТИКОЙ

Имя, Фамилия, Подпись и дата  
Возраст, №



<https://zavodjbi.com/>

I.090.1-2с.7-2 04.0

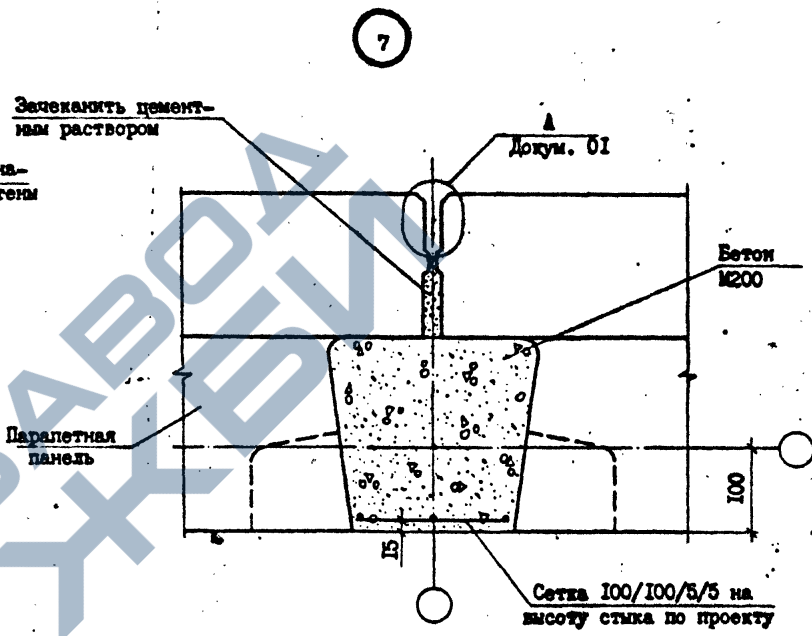
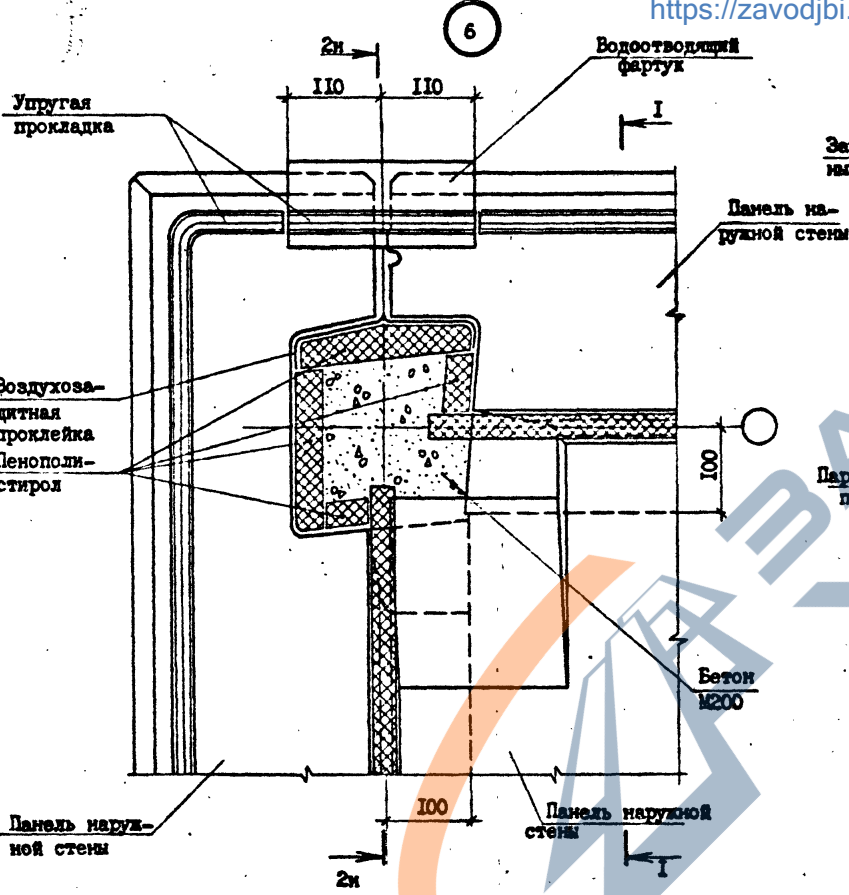
Копировал

Формат А3

Лист  
2

Лист

<https://zavodjbi.com/>



Спецификация см. докум. 33, лист I.

Изм. № подл. Подпись и дата. Взам.инв. №

Наименование этажа	Сечение	Рас.	Докум.	Лист
Промежуточный	I-I	I	I	04
	2-2	I	I	06
Цокольный	I-I	I	2	04
	2-2	2	2	04

Нач. отд.	Эдигерашвили	Л. Д. Д.	Л. Д. Д.
Н. констр.	Силагалае	Л. Д. Д.	Л. Д. Д.
Рук. мест.	Касрадзе	Л. Д. Д.	Л. Д. Д.
ГМП	Эдигерашвили	Л. Д. Д.	Л. Д. Д.
Рук. гр.	Буржанадзе	Л. Д. Д.	Л. Д. Д.
Проверил	Шелма	Л. Д. Д.	Л. Д. Д.
Разраб.	Датушвили	Л. Д. Д.	Л. Д. Д.

1.090.1-2с.7-2 05.0

УЗЛЫ 6,7

Стадия	Лист	Листов
Р		

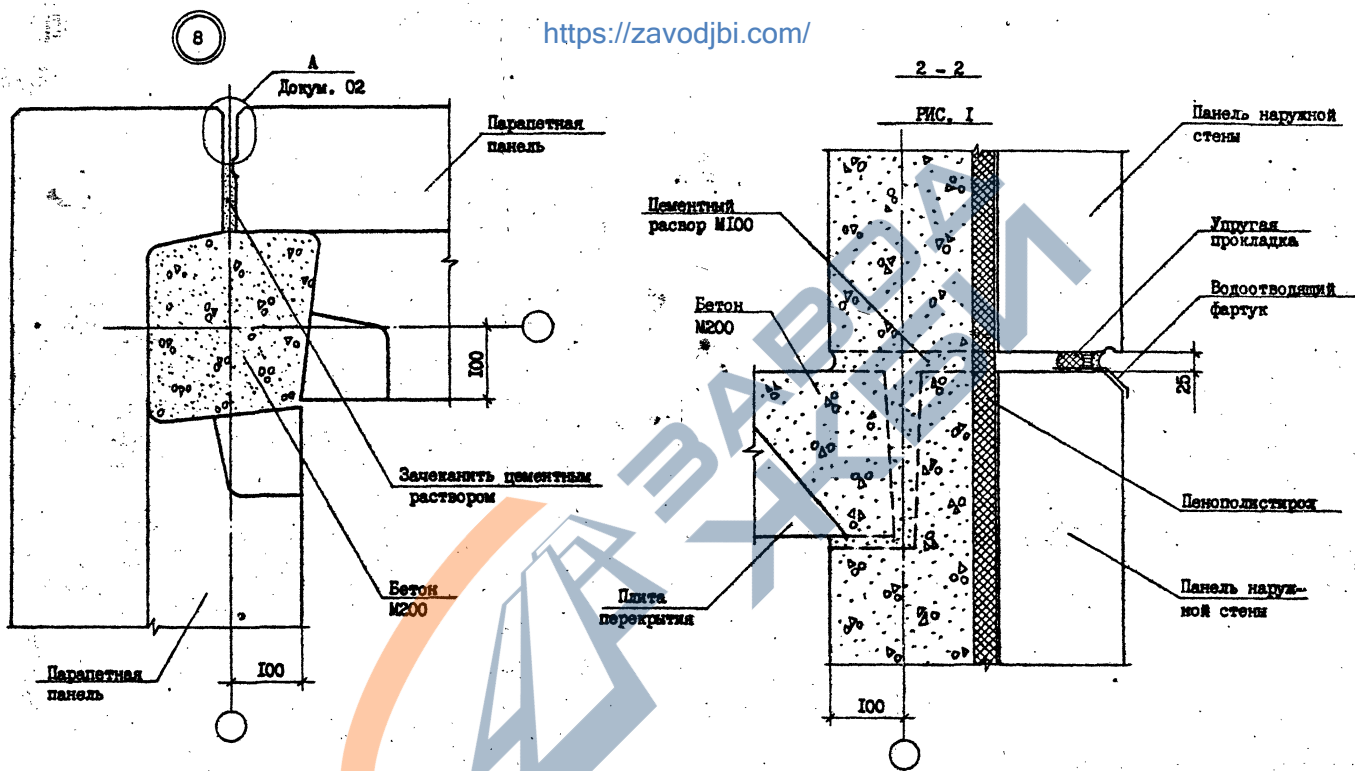
БилЗНИИЭП

Котирован

Формат А3

<https://zavodjbi.com/>

<https://zavodjbi.com/>



Сеч. 2-2 относится к узлу 5, см. докум. 04, лист 1.  
 Спецификации см. докум. 33, лист 1.

Изм. №, дата, Подпись, дата, Изменения №

Исполн.	Э.И.И.	2015	2015
Н.контр.	Салагадзе	2015	2015
Р.у.м.ст.	Касрадзе	2015	2015
ГИП	Э.И.И.	2015	2015
Р.у.г.	Бурджанадзе	2015	2015
Проверка	Шелли	2015	2015
Разраб.	Датушвили	2015	2015

1.090.1-2с.7-2 06.0

УЗЕЛ 8

Страница	Лист	Листов
Р	2	2

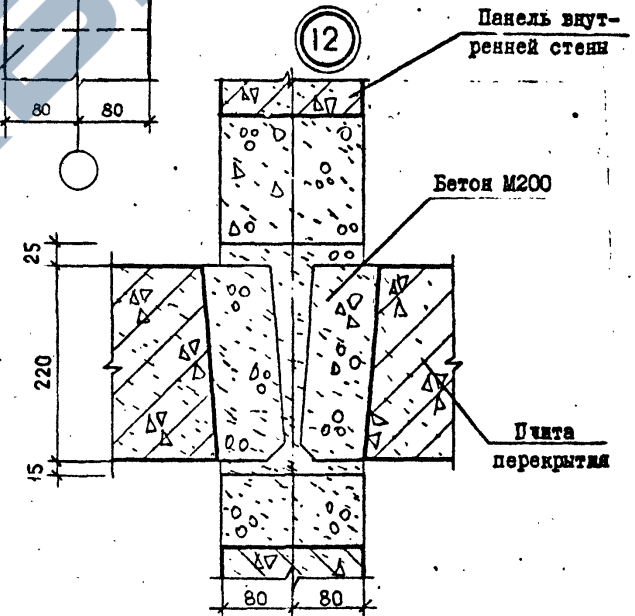
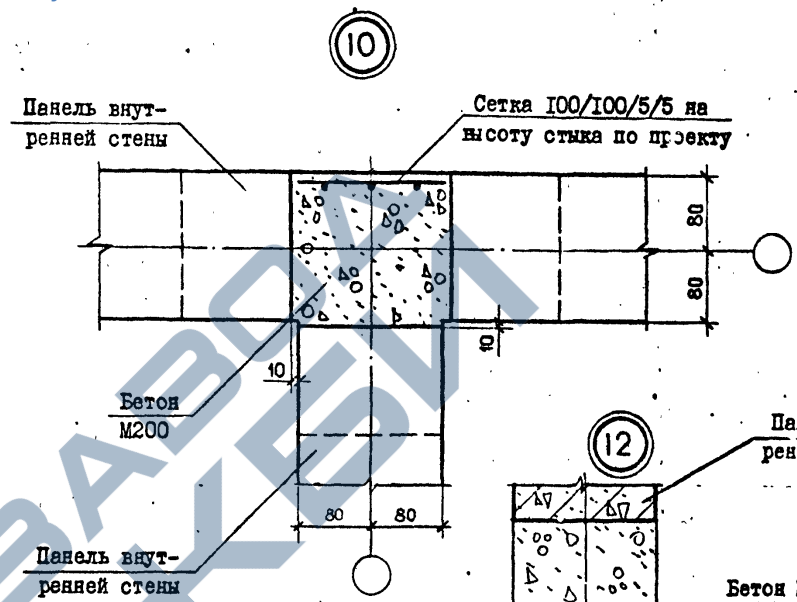
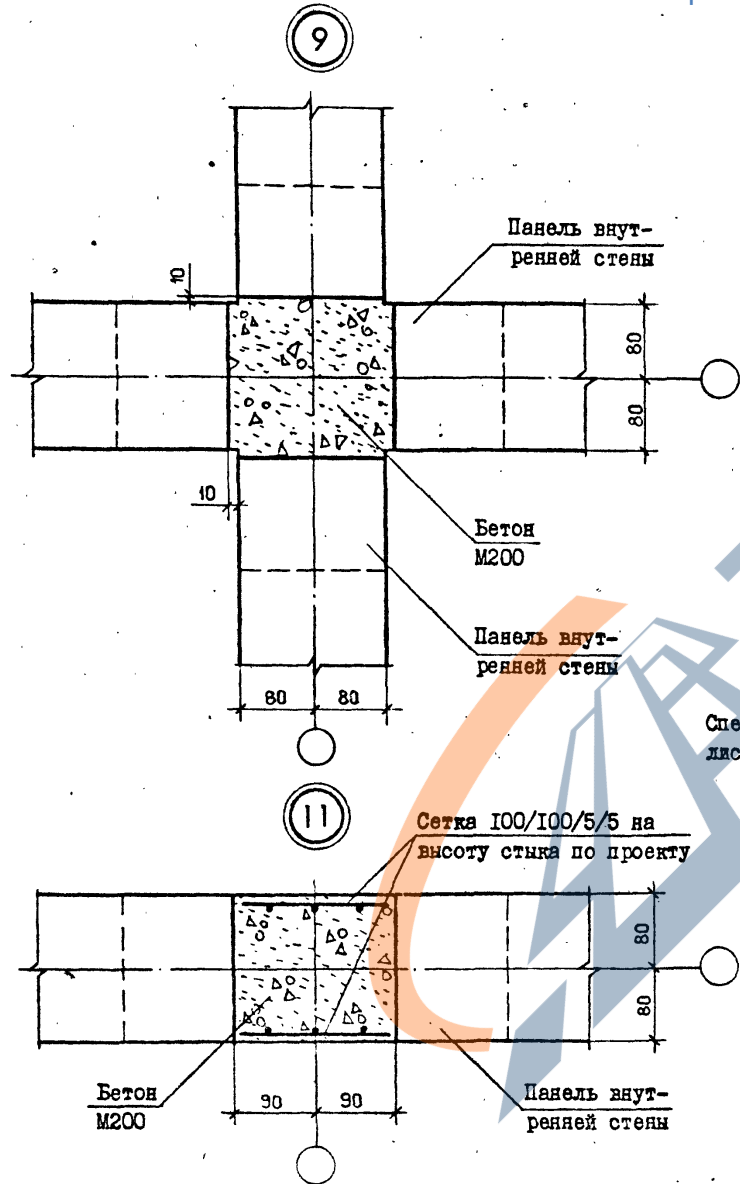
ТБИЗНИИЭП

<https://zavodjbi.com/>

Копирован

Формат А3

Т.К. 1.090.1-2с. в. 7-2.



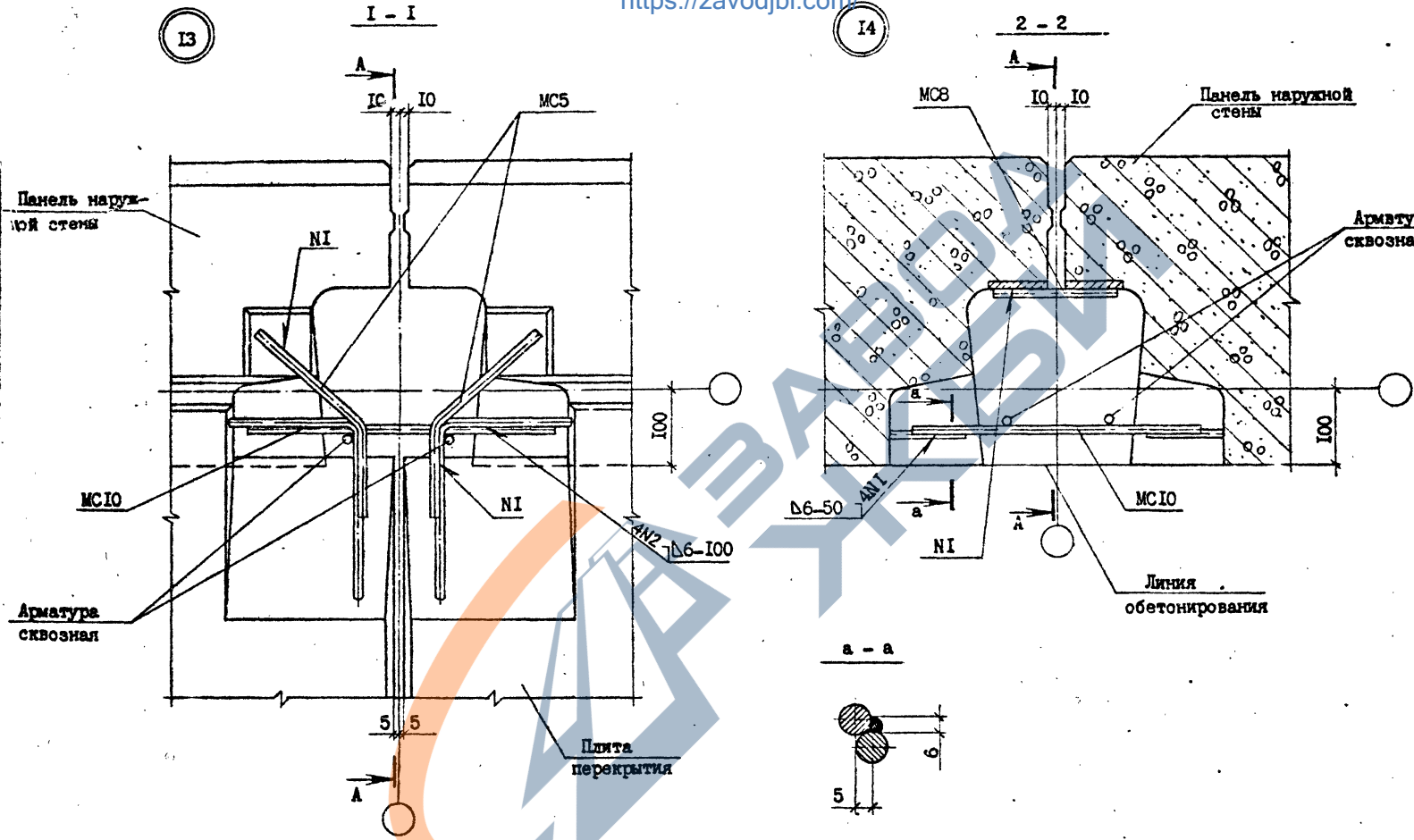
Спецификацию см. докум. 33, лист 2

Имя, Ф. И. О. подл.	Подпись и дата	Изначальн. у.

Нач. отд.	Элишерашвили	М. 2011	21.08.11	1.090.1-2с.7-2 07	Страница	Лист	Листов
Н. контр.	Силагаладзе	М. 2011	21.08.11				
Рук. маст.	Касрадзе	М. 2011	21.08.11	УЗЛЫ 9, 10, 11, 12	Р	Лист	Листов
ГИП	Элишерашвили	М. 2011	21.08.11				
Рук. гр.	Бурджанадзе	М. 2011	21.08.11				
Проверил	Салихов	М. 2011	21.08.11				
Разраб.	Шелия	М. 2011	21.08.11				
Копировал				Формат А3	ТБИЛЗНИИЭП		

11.000

<https://zavodjbi.com/>



Спецификация см. докум. 33, лист 2.

Изм. №	Подпись и дата	Выполнение №

Нач. отд.	Эдишерашвили	12.01.1965
Н. контр.	Сялгвадзе	15.01.65
Рук. мест.	Касрадзе	17.01.65
ГИП	Эдишерашвили	17.01.65
Рук. гр.	Бурджанадзе	17.01.65
Проверил	Шелия	19.01.65
Редактор	Датуашвили	19.01.65

I.090.1-2с.7-2 08.0

УЗЛЫ I3, I4

Студия	Лист	Листов
Р	1	2
ТБИЛЗНИИЭП		

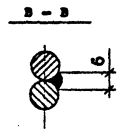
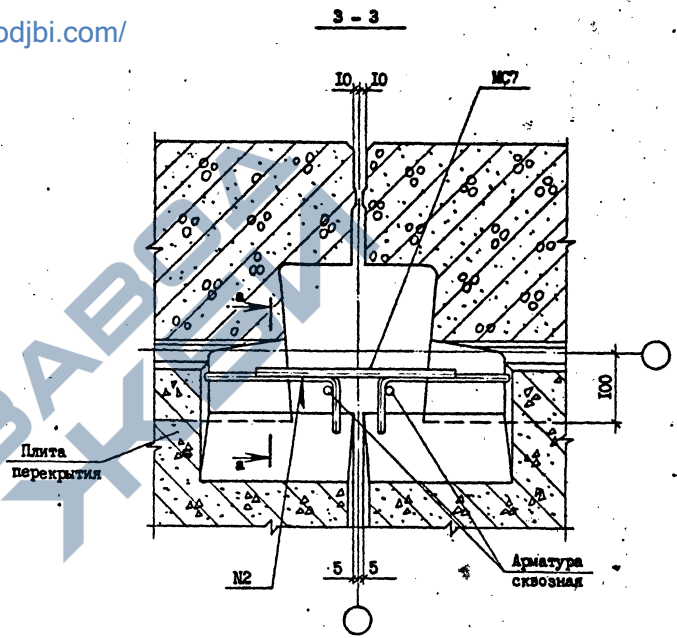
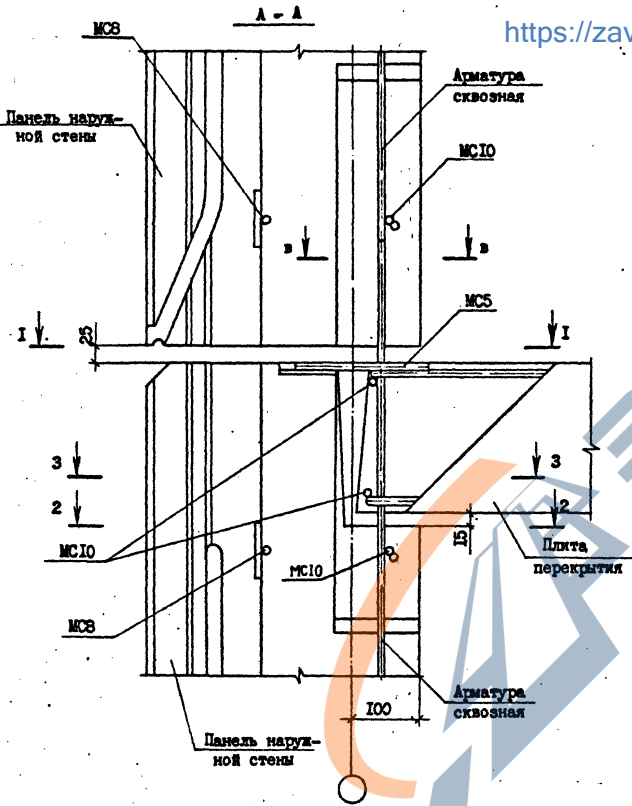
Котировал

Формат А3

<https://zavodjbi.com/>

*Л. С. С.*

<https://zavodjbi.com/>



Сечение а-а см. лист I

<https://zavodjbi.com/>

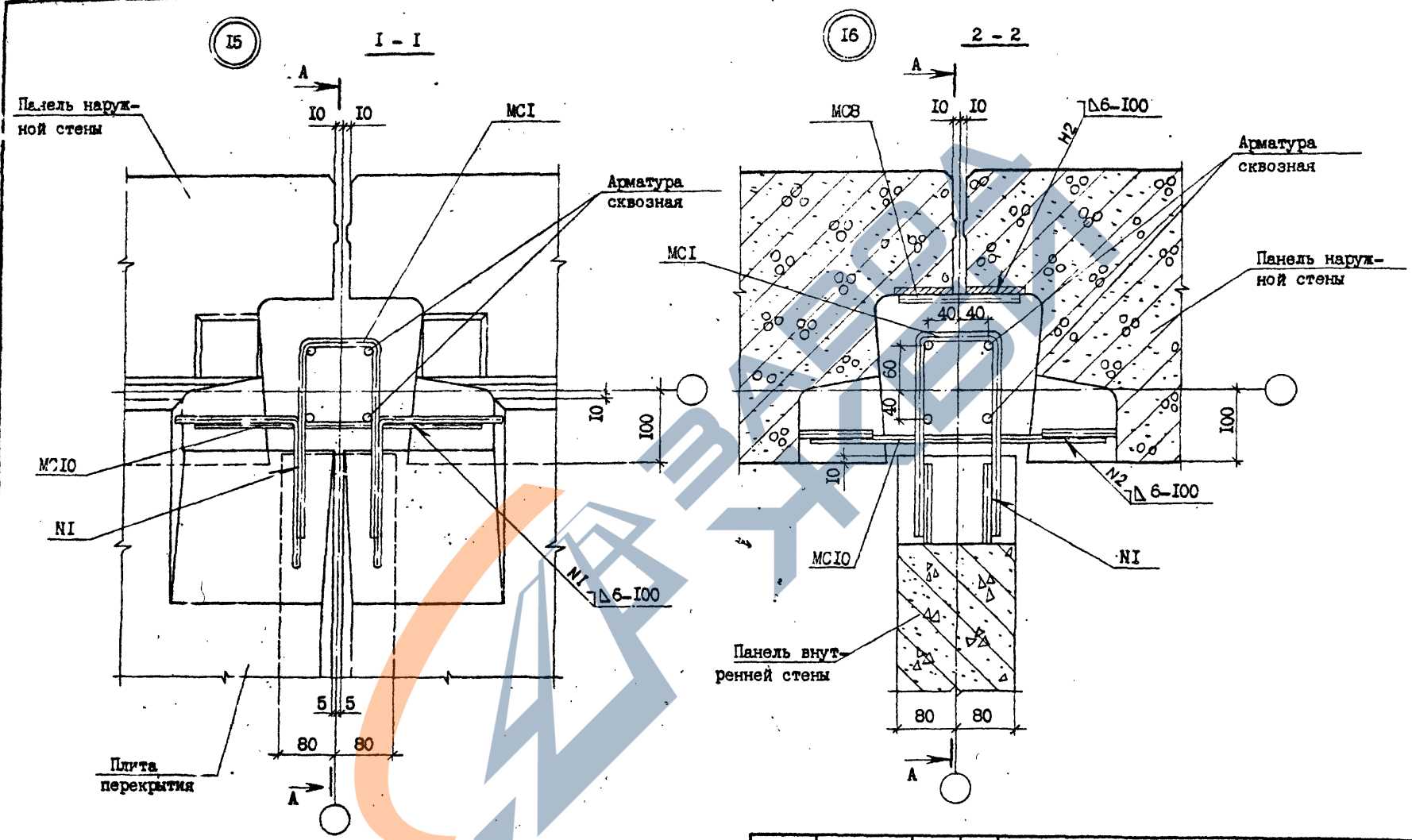
Изд. № 1048. Подпись в листе. Взам. инв. №

I,090.I-2с.7-2 Об.0		Лист
Контроль	Формат А3	2

*Handwritten signature*

ТК.1090.1-2с. в. 7-2.

Имя, № подл. Позвись и дата Прием. ив. У



Спецификация см. докум. 33, лист 3.

Нач. отд.	Эпишерашвили	<i>Handwritten</i>	<i>Handwritten</i>
Н. контр.	Силагадзе	<i>Handwritten</i>	<i>Handwritten</i>
Рук. маст.	Касрадзе	<i>Handwritten</i>	<i>Handwritten</i>
ГИП	Эпишерашвили	<i>Handwritten</i>	<i>Handwritten</i>
Рук. гр.	Буражанадзе	<i>Handwritten</i>	<i>Handwritten</i>
Проверил	Шолия	<i>Handwritten</i>	<i>Handwritten</i>
Разраб.	Дагуашвили	<i>Handwritten</i>	<i>Handwritten</i>

1.090.1-2с.7-2 09.0

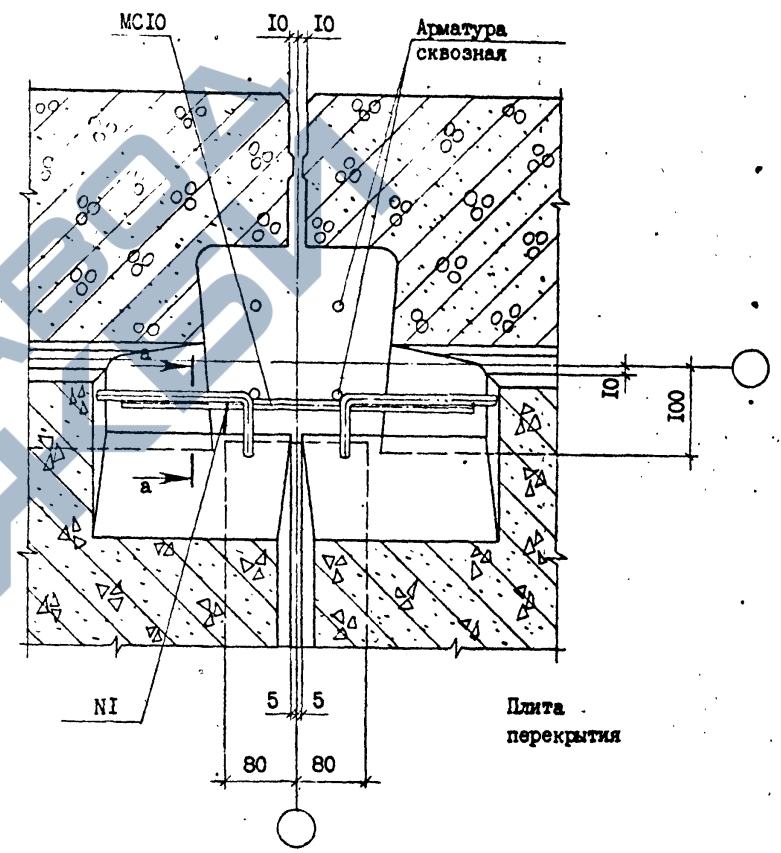
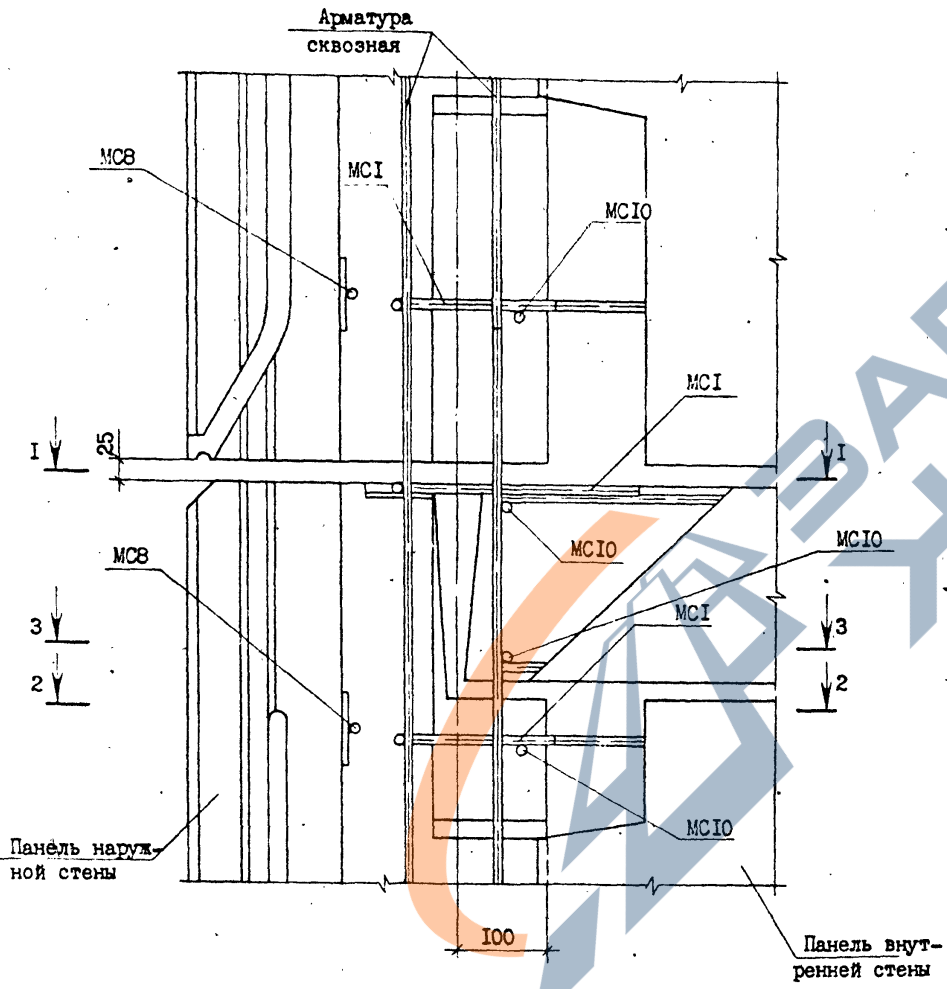
УЗЛН 15, 16

Стадия	Лист	Листов
Р	1	2

ТБИЛЗНИИЭП

A - A

3 - 3



Сечение а-а см. лист I

Т.К.1090.1-2с.7-2

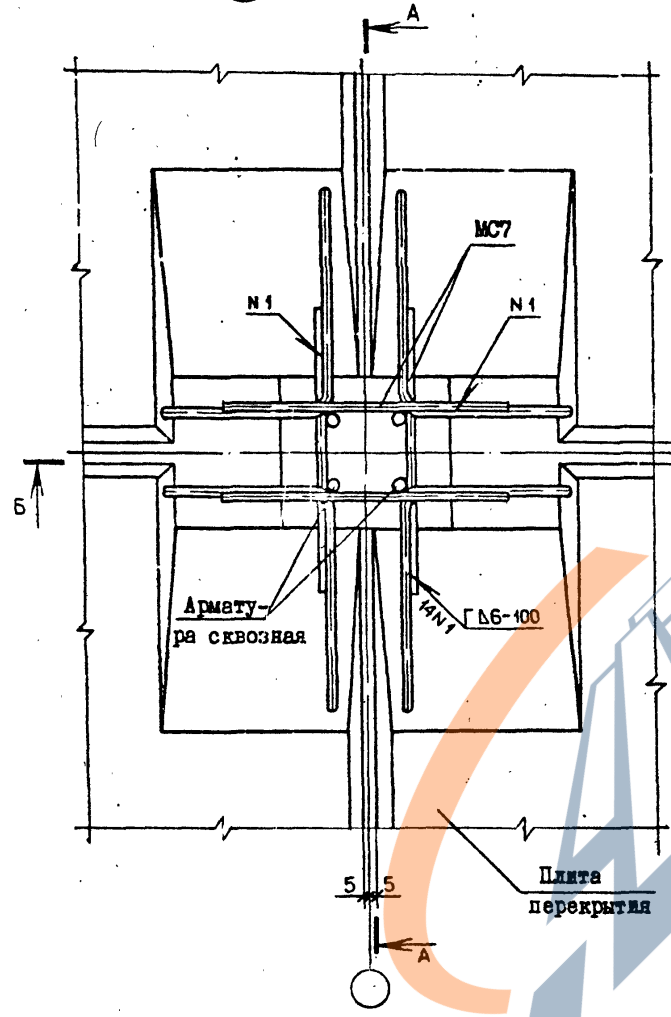
Исполн.	Проверил	Дата	Взам. инв. №

I.090.1-2с.7-2 09.0		Лист
Копировал		2

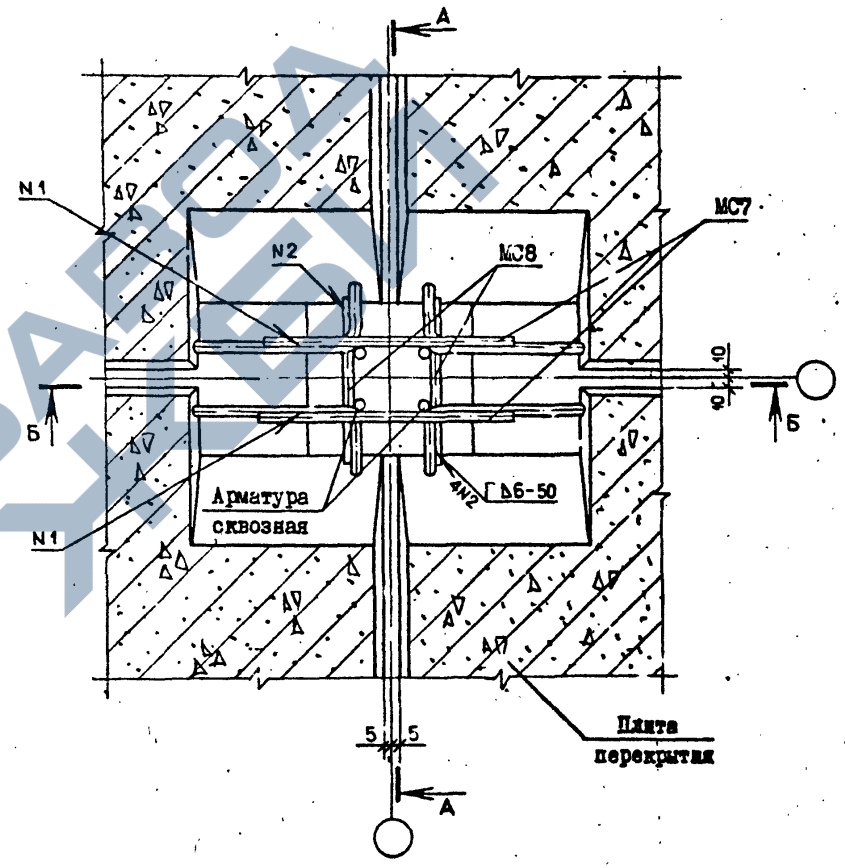


ТК.1090.1-2с. в.7-2.

19 1-1



2-2



Изм.	Исполн.	Провер.	Дата

Спецификация см. докум. 33, лист 3.

Нач. отд.	Эдишерашвили	И. Д. Д.	17.06.85
Н. контр.	Силагелде	Б.	17.06.85
Рук. маст.	Касрадзе	В. В.	17.06.85
ГИП	Эдишерашвили	И. Д. Д.	17.06.85
Рук. гр.	Бурджанадзе	В. В.	17.06.85
Проверка	Салихова	М. М.	17.06.85
Разраб.	Шелия	С. С.	17.06.85

1.090.1-2с.7-2 1:0

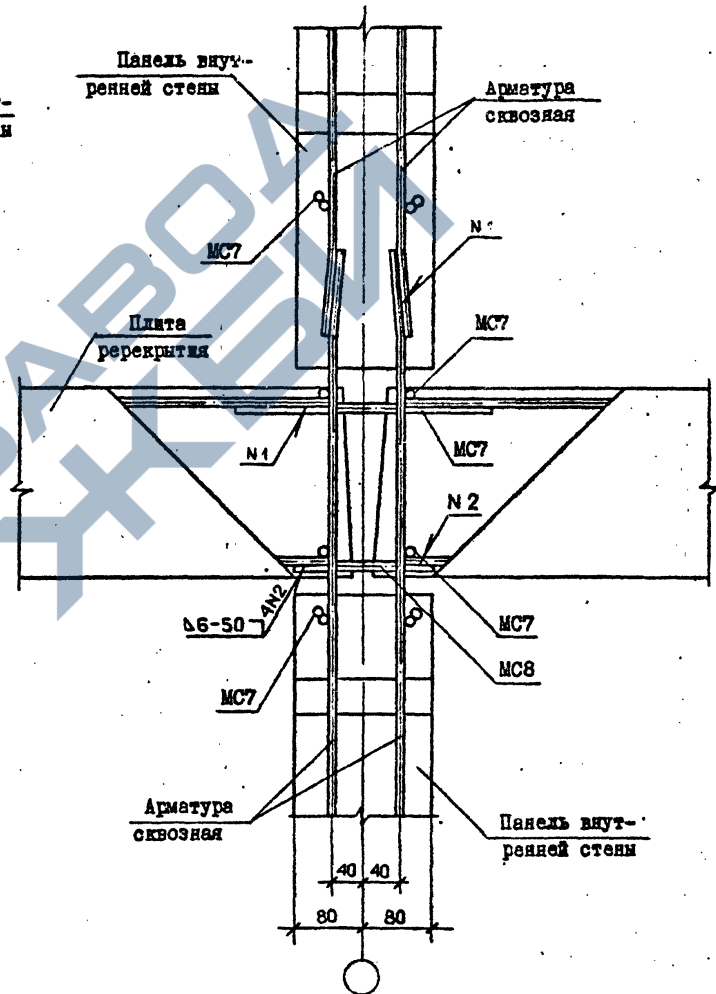
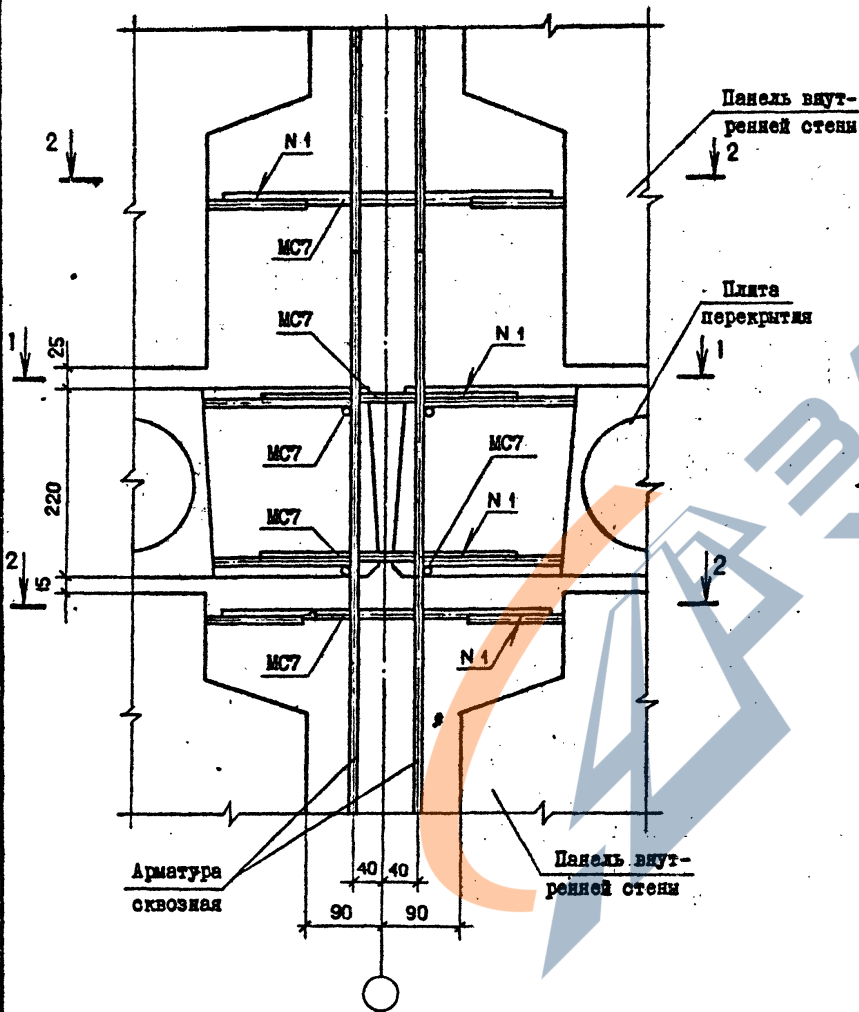
УЗЕИ 19

Стария	Лист	Листов
Р	1	2

ТБИЛЗНИИЭЛ

**А - А**

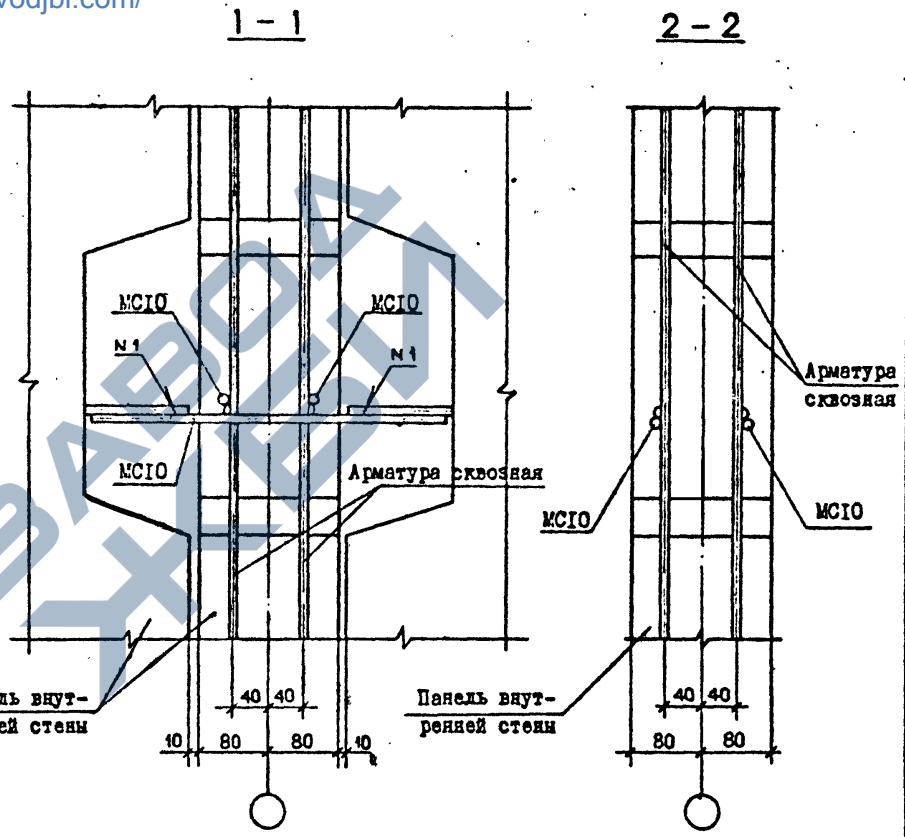
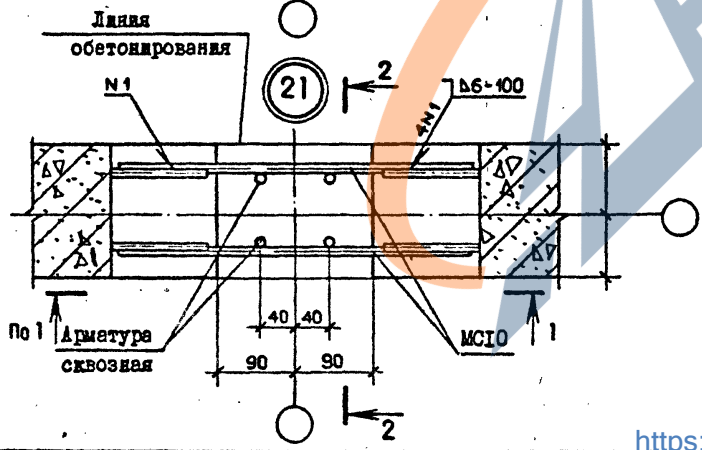
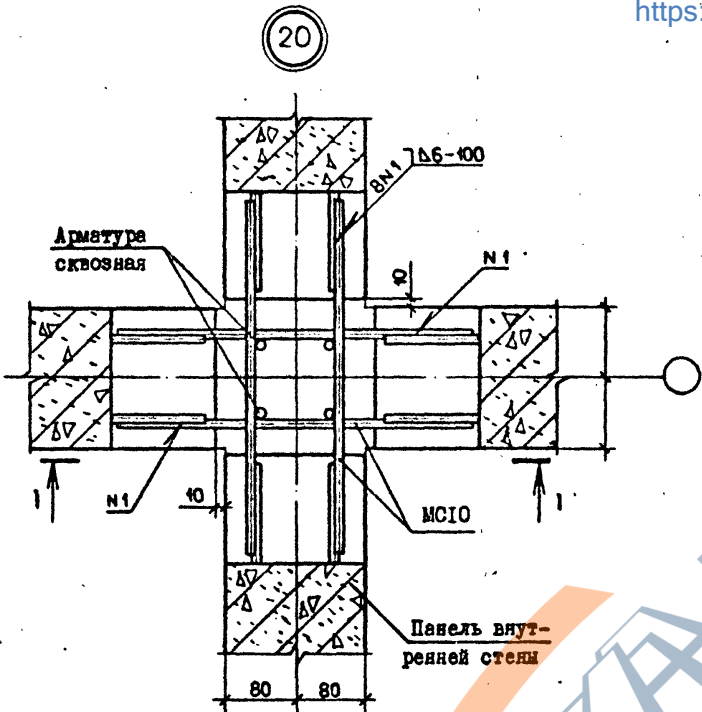
**Б - Б**



Имя, № пола, Подпись и дата  
Взам. инв. №

1.090.1-2с.7-2 11.0  
Лист 2

П. Звуч



Спецификацию см. докум. 33, лист 4.

Имя, № подл.	Подпись и дата	Взам. инв. №

Нач. отд.	Эдишерашвили	11.09.15	11.09.15
Н. контр.	Силагелдзе	11.09.15	11.09.15
Рук. маст.	Касрадзе	11.09.15	11.09.15
ГИП	Эдишерашвили	11.09.15	11.09.15
Рук. гр.	Бурджанадзе	11.09.15	11.09.15
Прозерия	Салихова	11.09.15	11.09.15
Разраб.	Шелия	11.09.15	11.09.15

1.090.1-2с.7-2 12.0

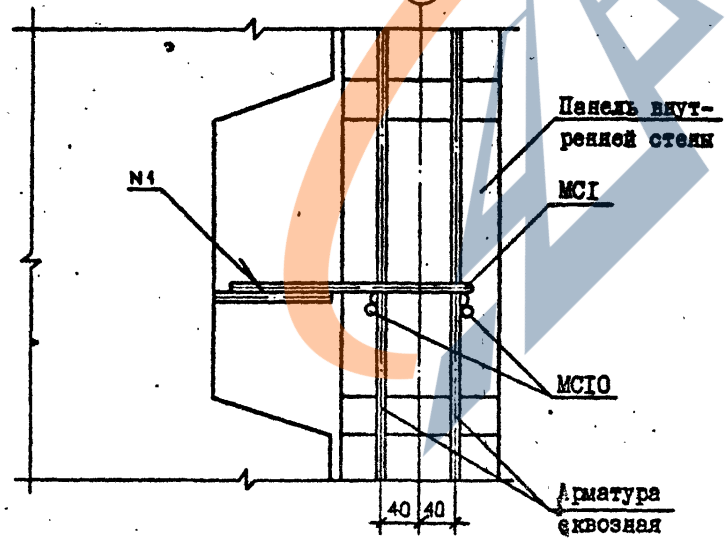
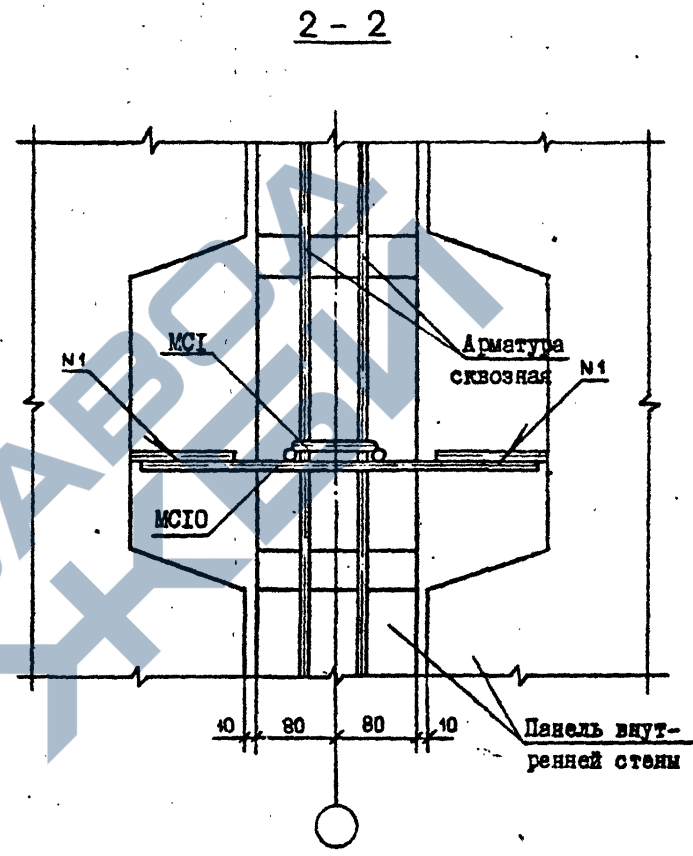
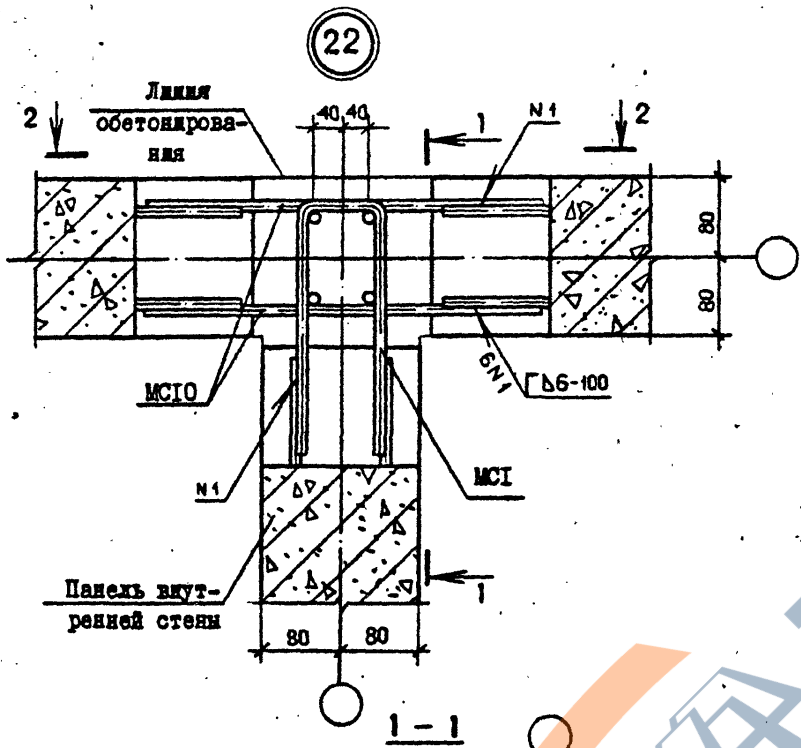
УЗЛ 20, 21

Стандия	Лист	Листов
		1
ТБИЗНИИЭП		

Котировал

формат А3

Лист 11

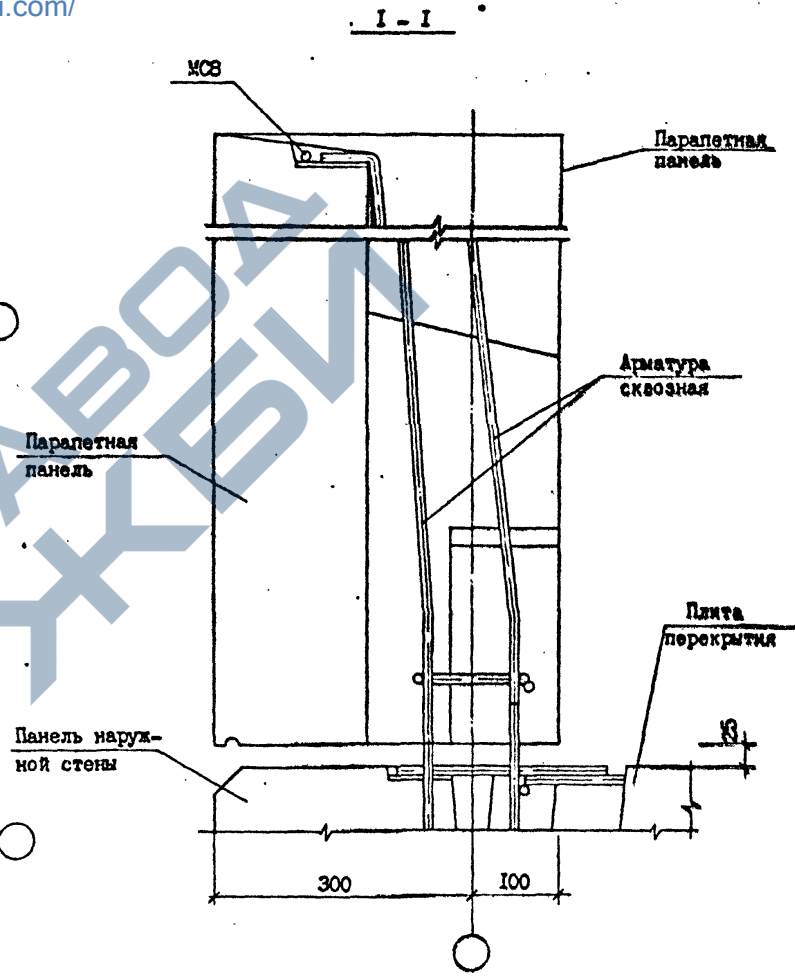
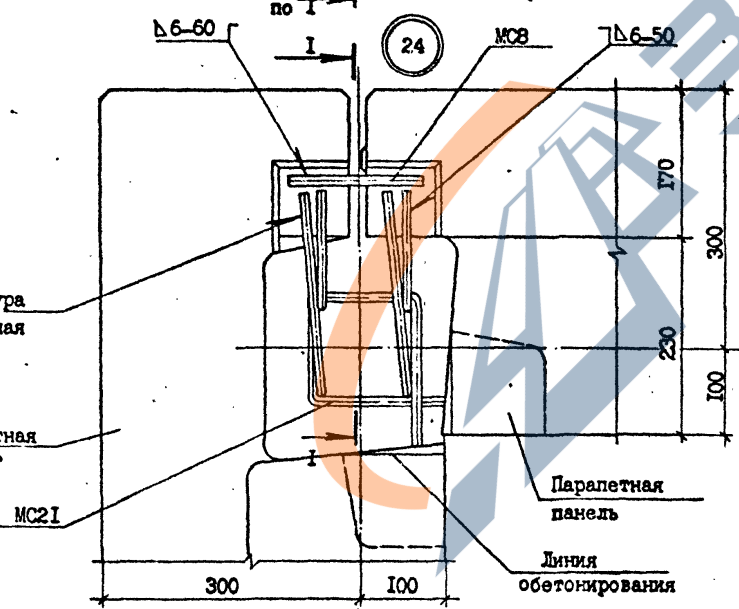
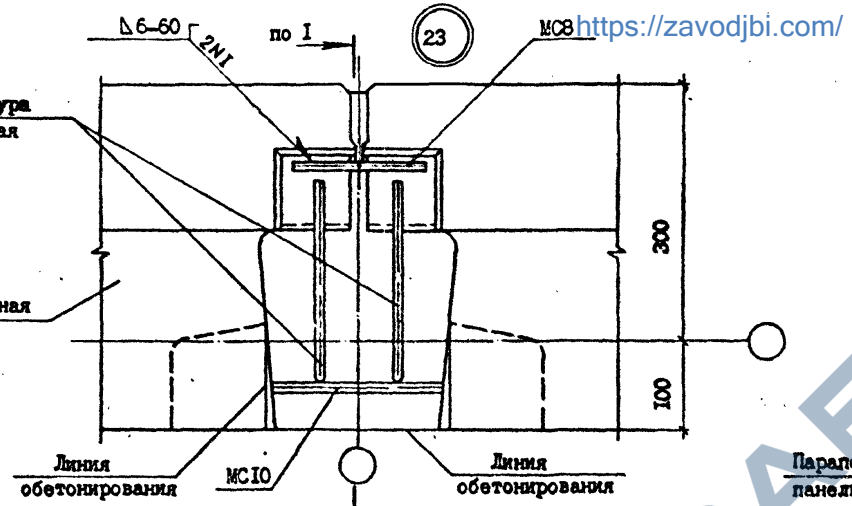


Спецификацию см. докум. 33, лист 4

Имя, № подл.	Подпись и дата	Изменяющий №

Нач. отд.	Эдишерашвили	11.2004	19.11.85	1.090.1-2с.7-2 13.0	УЗЕИ 22	Стация	Лист	Листов
Н. контр.	Силагадзе	12.11.85	19.11.85			Р	1	1
Рук. маст.	Касрадзе	17.11.85	19.11.85	ТБИЛЗНИИЭП	Формат А3			
ГИП	Эдишерашвили	11.2004	19.11.85		Копировал			
Рук. гр.	Бурджанадзе	26.11.85	19.11.85					
Проверил	Саликова	29.11.85	19.11.85					
Разраб.	Шелия	29.11.85	19.11.85					

Н. Шу



Изм. № п/п. Подпись и дата. Изм. № п/п.

Спецификацию см. докум. 33, лист 4.

Нач. отд.	И. Шу	11/85
И. контр.	350	11/85
Рук. отд.	И. Шу	11/85
Гип	И. Шу	11/85
Рук. гр.	Бурдадзе	11/85
Проверил	Шалин	11/85
Разраб.	Датушвили	11/85

1.090.1-2с.7-2 I4,0

УЗЛЫ 23, 24

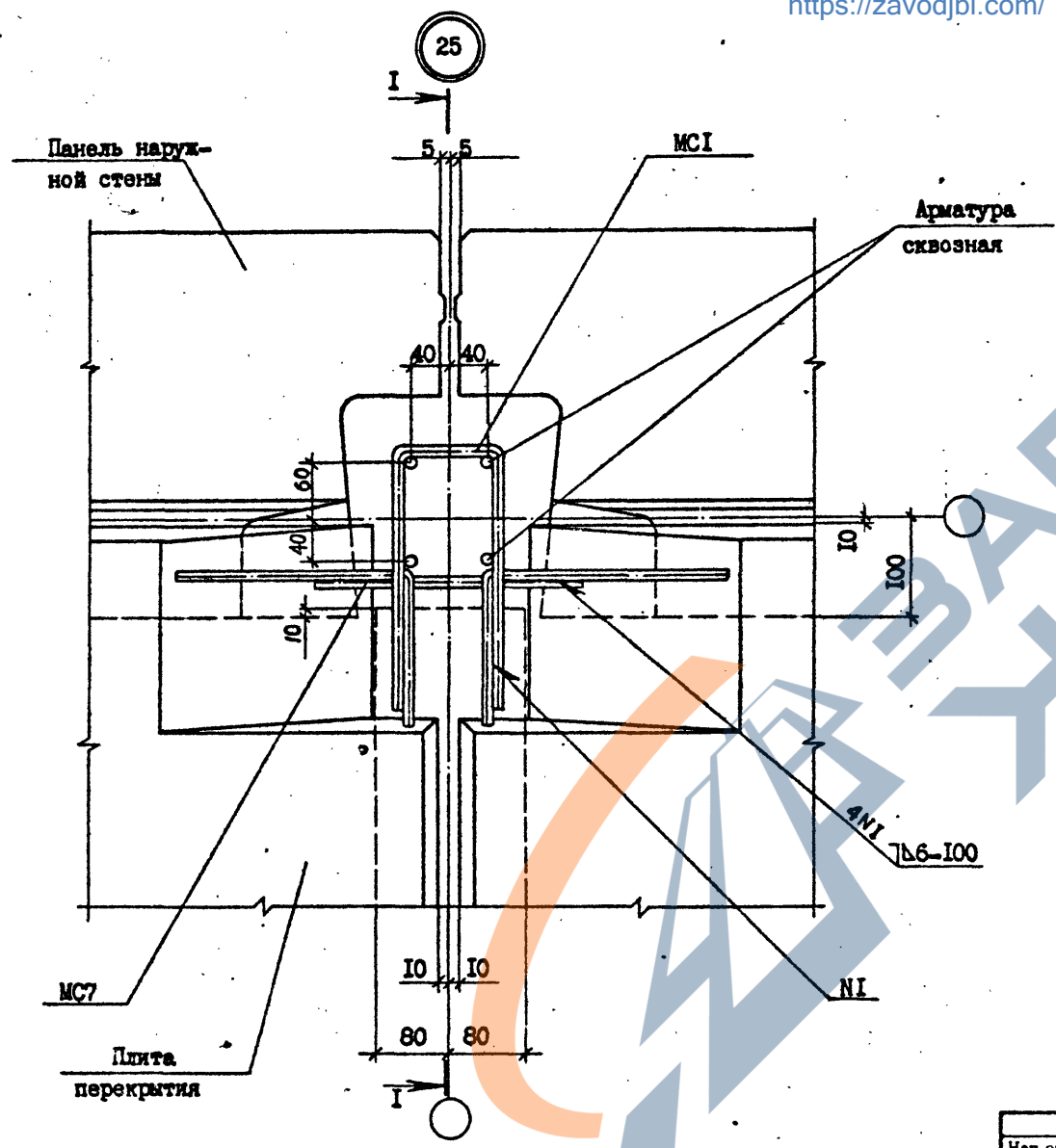
Студия	Лит	Директор
№		
ТБИЛЗНИИЭП		

Котировал

Формат А3

<https://zavodjbi.com/>

*Handwritten signature*

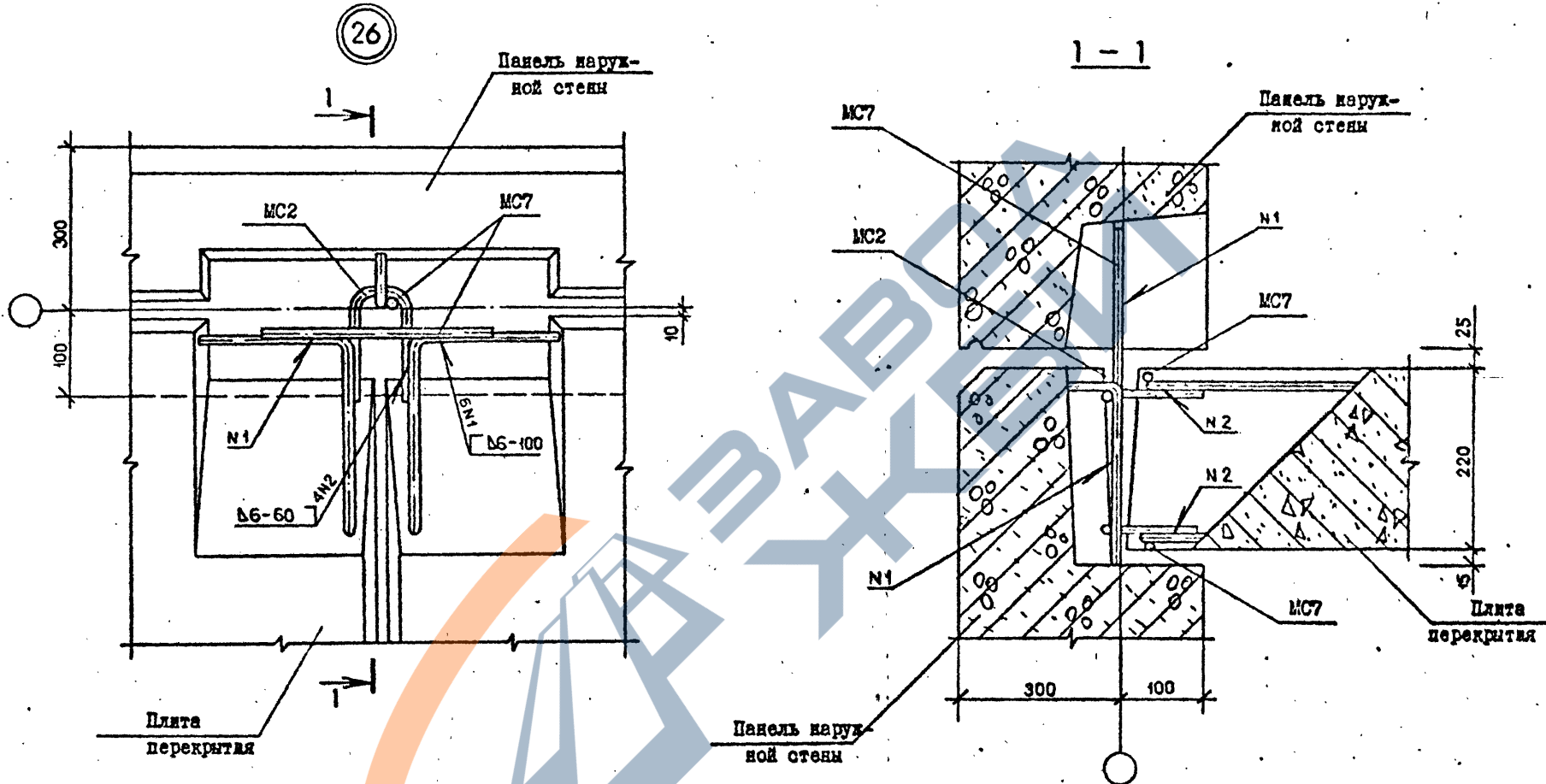


Имя, И.ф.отд.	Подпись и дата	Изм. №

Спецификация см. лист 4, докум. 33.

Нач. отд.	Эдишерашвили	<i>[Signature]</i>	<i>[Date]</i>	I.090.I-2с.7-2 15.0			
Н.контр.	Силагадзе	<i>[Signature]</i>	<i>[Date]</i>				
Рук.маст.	Касрадзе	<i>[Signature]</i>	<i>[Date]</i>	УЗЕЛ 25	Студия	Лист	Листов
ГИП	Эдишерашвили	<i>[Signature]</i>	<i>[Date]</i>		Р		1
Рук.гр.	Бурджанадзе	<i>[Signature]</i>	<i>[Date]</i>	ТБИЛЗНИИЭП	Формат А3		
Проверил	Шелия	<i>[Signature]</i>	<i>[Date]</i>				
Разраб.	Датушвили	<i>[Signature]</i>	<i>[Date]</i>				

*Handwritten signature*

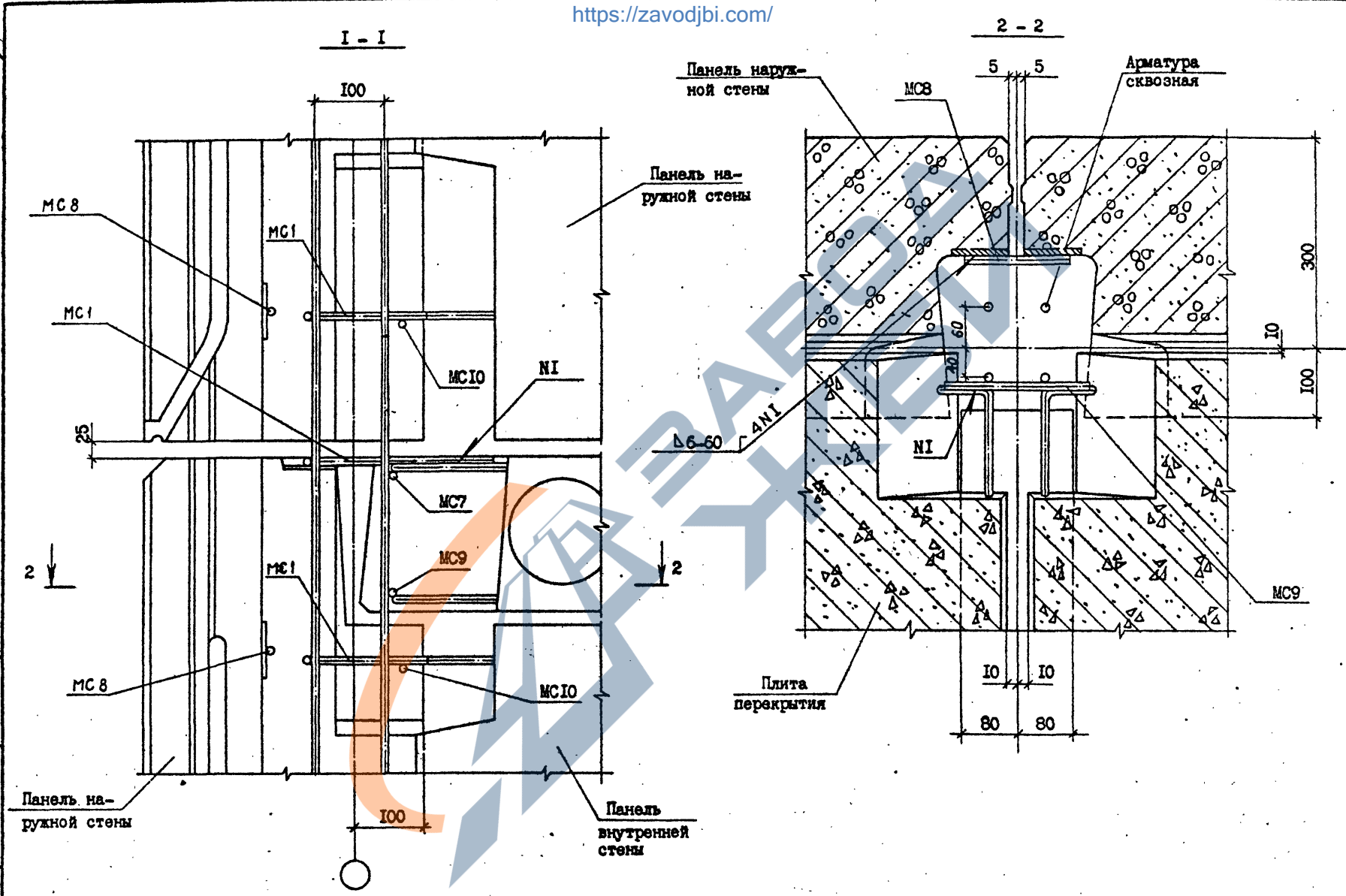


Спецификация см. докум. 33, лист 5

Изм. № подл.	Подпись и дата	Взам.инв. №

Исх. отд.	Эдишерашвили	22.01.2015	1.090.1-2с.7-2 16.0	Стенда	Лист	Листов
И.контр.	Сялагодзе	19.01.2015				
Рук.мост.	Касрадзе	20.01.2015		УЗБИ 26	8	1
ГМП	Эдишерашвили	19.01.2015				
Рук.гр.	Буржанадзе	20.01.2015				
Проверка	Салихова	18.01.2015				
Разраб.	Шелия	21.01.2015	Копировал	Формат А3		

*Н. Жу*

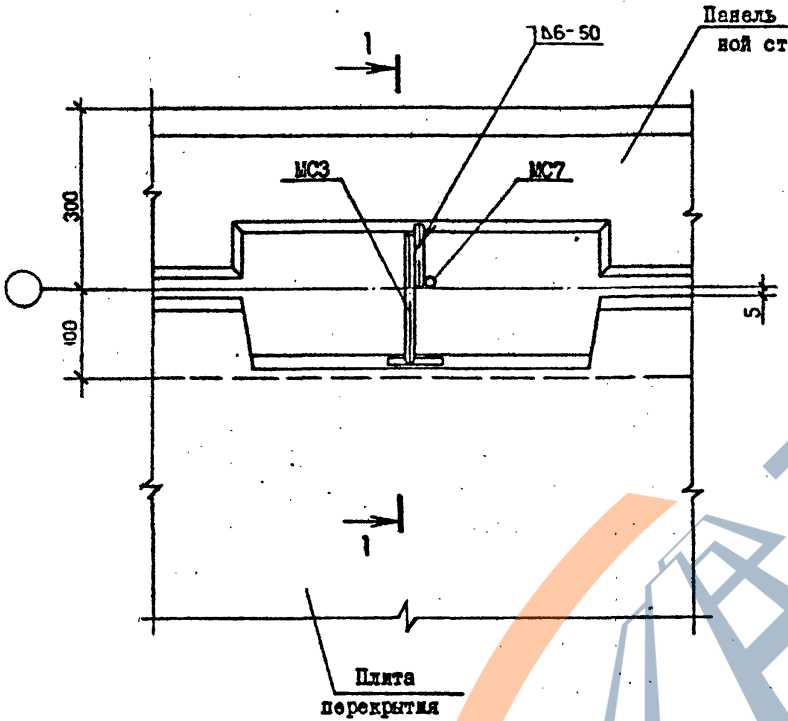


Имя, М.п.с.д., Подпись и дата	Шкала, №

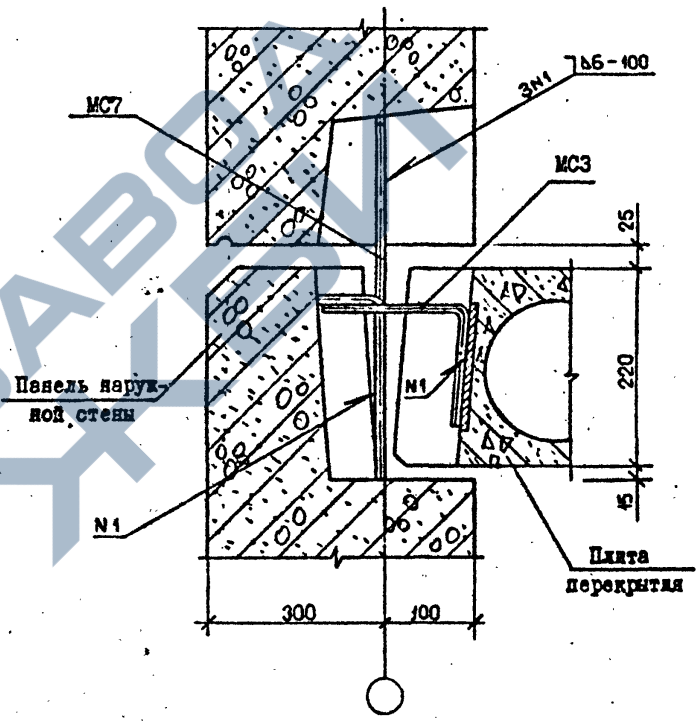
I.090.I-2с.7-2 16.0		Лист
		2

*Н. Джи*

27



1-1



Спецификацию см. докум. 33, лист 5

Изм. № подл.	Подпись и дата	Взам. инв. №

Нач. отд.	Эдишерашвили	И. Джи	19/1/85
Н.контр.	Салагадзе		19/1/85
Рук. м.ст.	Касрадзе		19/1/85
ГИП	Эдишерашвили		19/1/85
Рук. гр.	Буражанадзе		19/1/85
Провед. в	Салихова		19/1/85
Введ. в	Шелия		19/1/85

1.090.1-2с.7-2 17.0

УЗЕИ 27

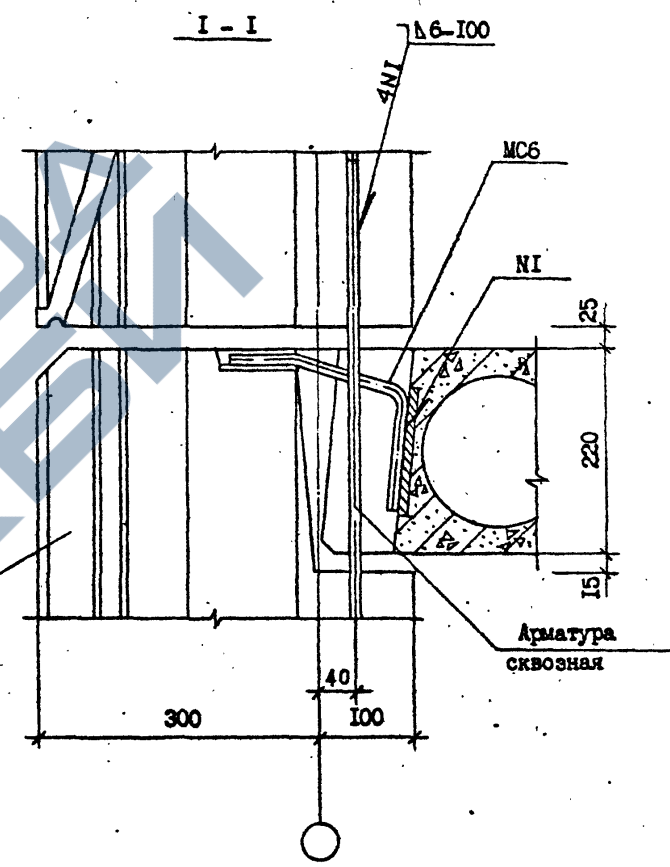
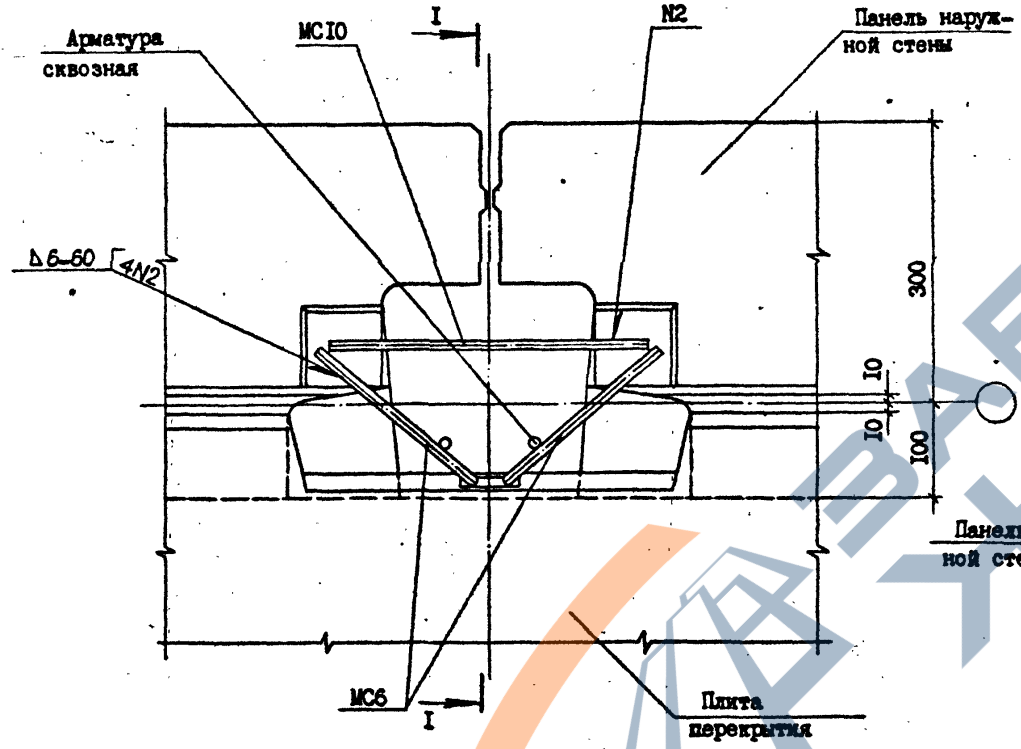
Страниц	Лист	Листов
Р	1	1
ТБИЛЗНИИЭП		

Котировал

Формат А3

28

7.000



Спецификация см. докум. 33, лист 5.

Изм.	№ изм.	Получен в дата	Исполнитель, №

Нач.отд.	Эдишерашвили	19.01.85	18.08.85	1.090.1-2с.7-2 18.0			
Н.контр.	Силагадзе	20.01.85	18.08.85				
Рук.маст.	Касрадзе	19.01.85	18.08.85	УЗЕЛ 28	Статья	Лист	Листов
ГИП	Эдишерашвили	19.01.85	18.08.85		Р	1	1
Рук.гр.	Бурджанадзе	19.01.85	18.08.85	ТБИЛЗНИИЭП			
Проверил	Шелия	19.01.85	18.08.85				
Разраб.	Датуашвили	19.01.85	18.08.85				

Копировал

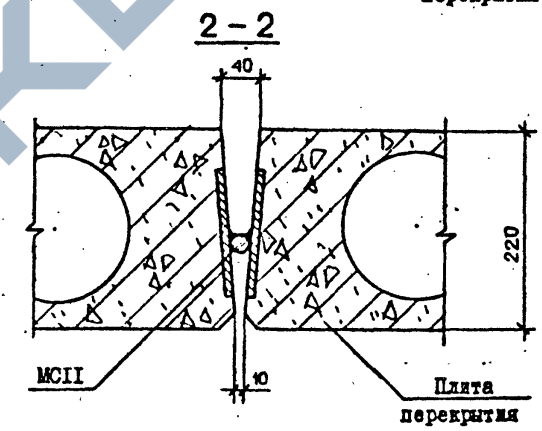
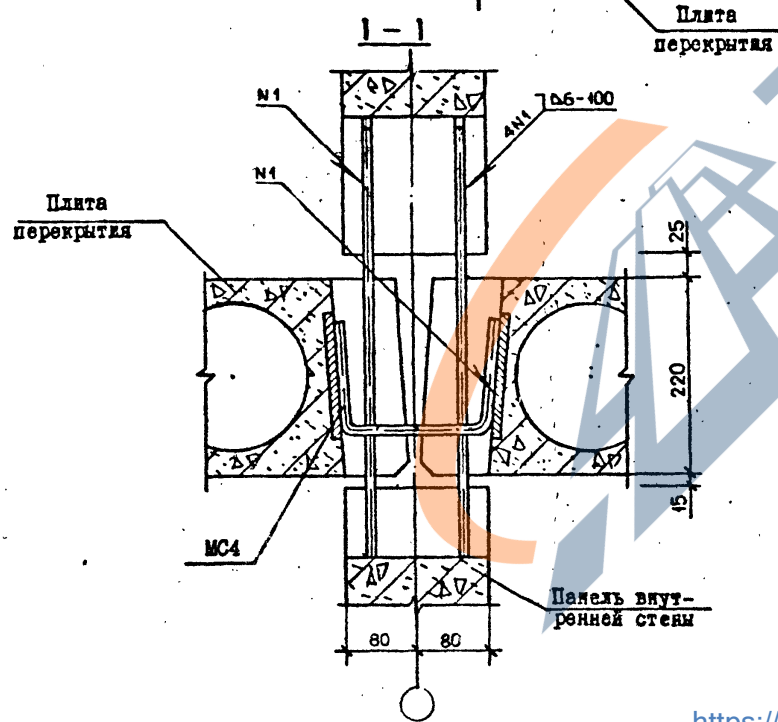
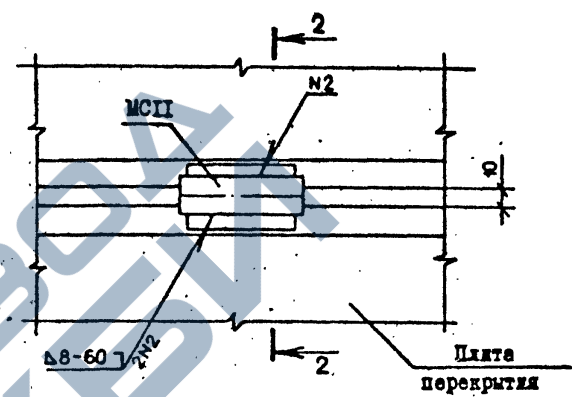
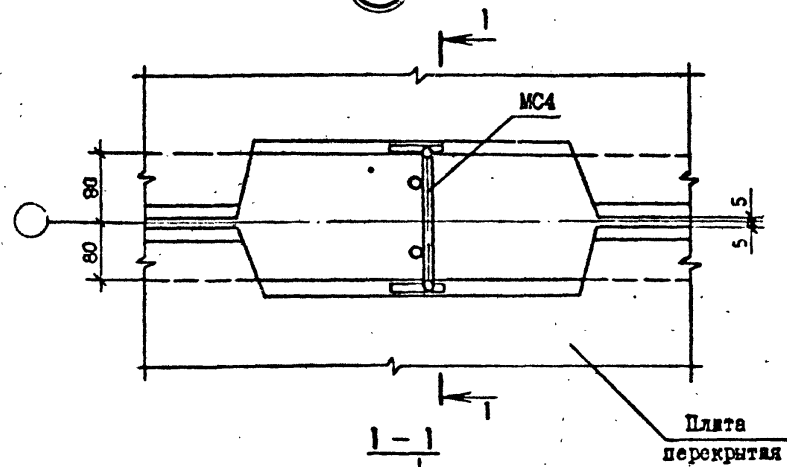
Формат А3

<https://zavodjbi.com/>

7. July

30

29



Спецификация см. докум. 33, лист 5.

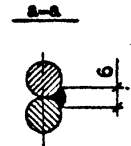
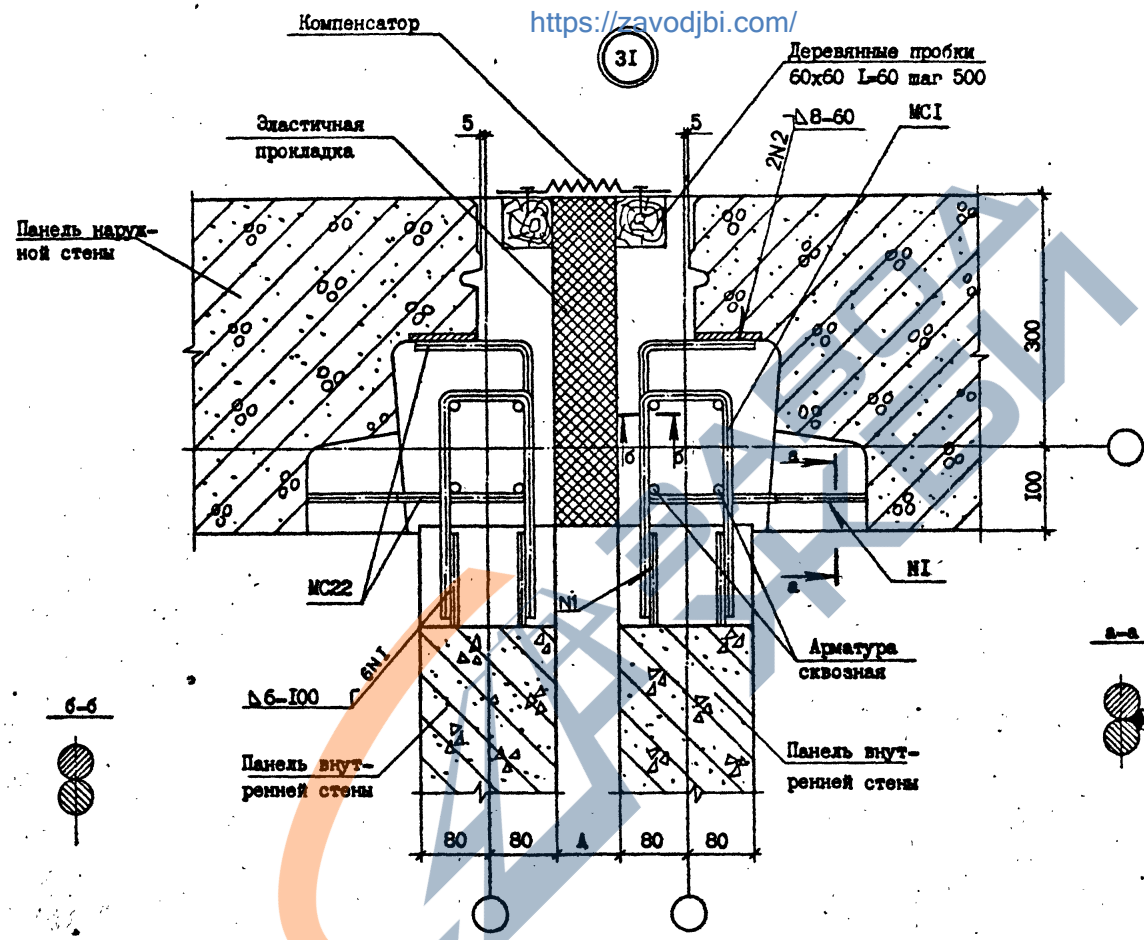
Изм. № подл.	Подпись и дата	Разм. лист. №

Нач. отв.	Эпишерашвил	А. Зон	И. Коб	1.090.1-2с.7-2 19.0	Стр.	Лист	Листов
Н. контр.	Силагадзе	В. Зон	В. Коб				
Рук. м.	Касрадзе	В. Зон	В. Коб	УЗЛН 29, 30	Р	1	ТбвЛЗНИИЭП
ГИП	Эпишерашвил	А. Зон	И. Коб				
Рук. гр.	Буражанадзе	В. Зон	В. Коб	Контроль	Формат А3		
Проверк.	Салихова	А. Зон	В. Коб				
Разраб.	Шелия	В. Зон	В. Коб				

<https://zavodjbi.com/>

*Handwritten signature*

<https://zavodjbi.com/>



Спецификация см. докум. 33, лист 5.

Имя, Ф.посл. Подпись и дата  
Выполнение

Нач.отд.	Эдгьерашвили	1.10.20	11/11/25
Н.контр.	Силагелое	11/11/25	11/11/25
Рук.мост.	Касрадзе	11/11/25	11/11/25
ГИП	Эдгьерашвили	11/11/25	11/11/25
Рук.гр.	Буржанадзе	11/11/25	11/11/25
Проверил	Шеллия	11/11/25	11/11/25
Разраб.	Датуашвили	11/11/25	11/11/25

I.090.I-2с.7-2 20.0

УЗЕЛ 31

Стадия	Лист	Листов
Р		1
ТБИЛЗНИИЭП		

Копировал

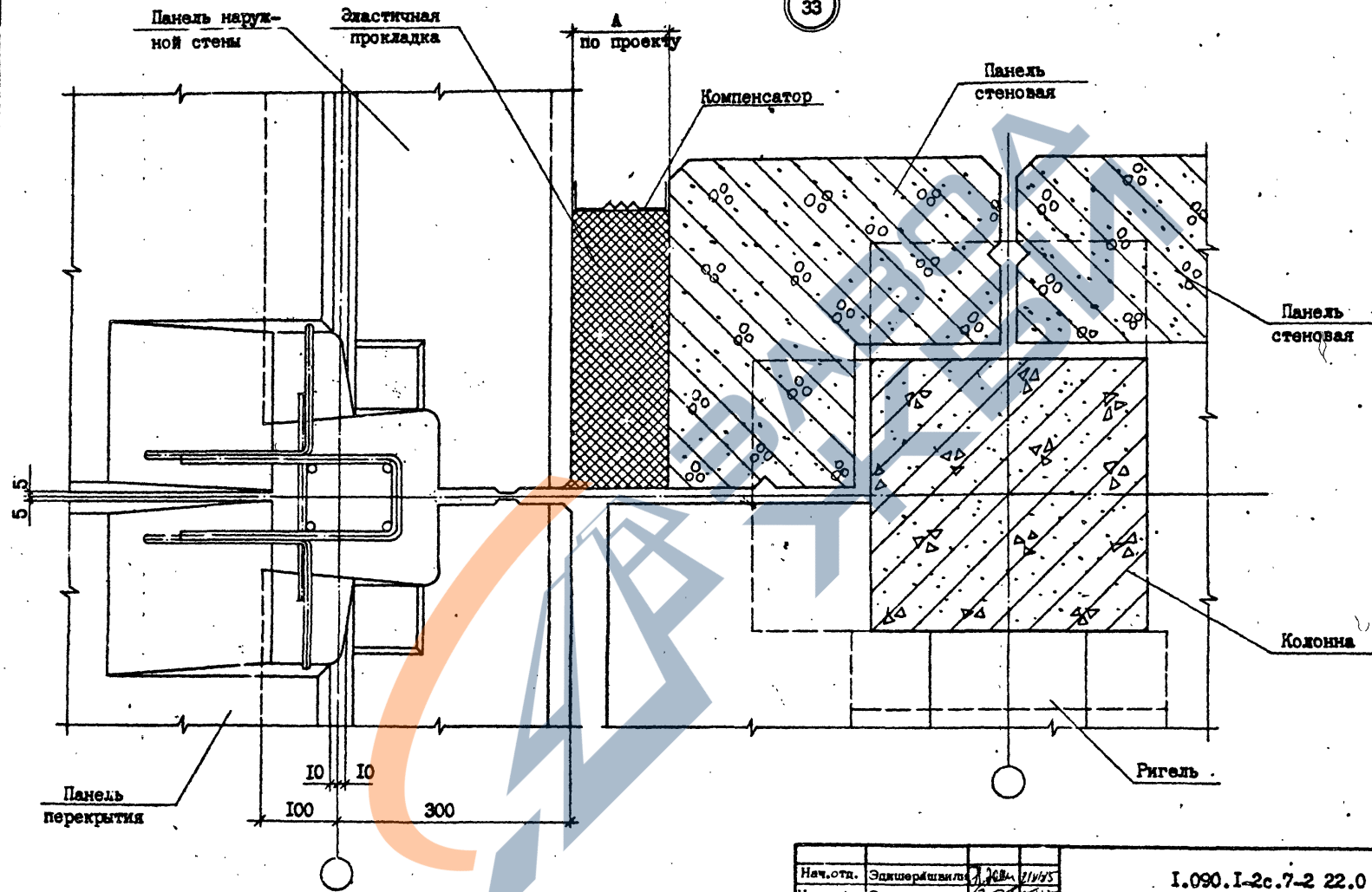
Формат А3

<https://zavodjbi.com/>



*Handwritten signature*

ТК.1090.1-2с. 8.7-2



Спецификацию см. докум. 33, лист 6.

Изм. №	Подпись и дата	Взам. №

Нач.отп.	Экивершвили	<i>[Signature]</i>	<i>[Signature]</i>
Н.контр.	Силагелзе	<i>[Signature]</i>	<i>[Signature]</i>
Рук.мост.	Касрадзе	<i>[Signature]</i>	<i>[Signature]</i>
ГИП	Экивершвили	<i>[Signature]</i>	<i>[Signature]</i>
Рук.гр.	Бурджанадзе	<i>[Signature]</i>	<i>[Signature]</i>
Проверил	Шалия	<i>[Signature]</i>	<i>[Signature]</i>
Разраб.	Датушвили	<i>[Signature]</i>	<i>[Signature]</i>

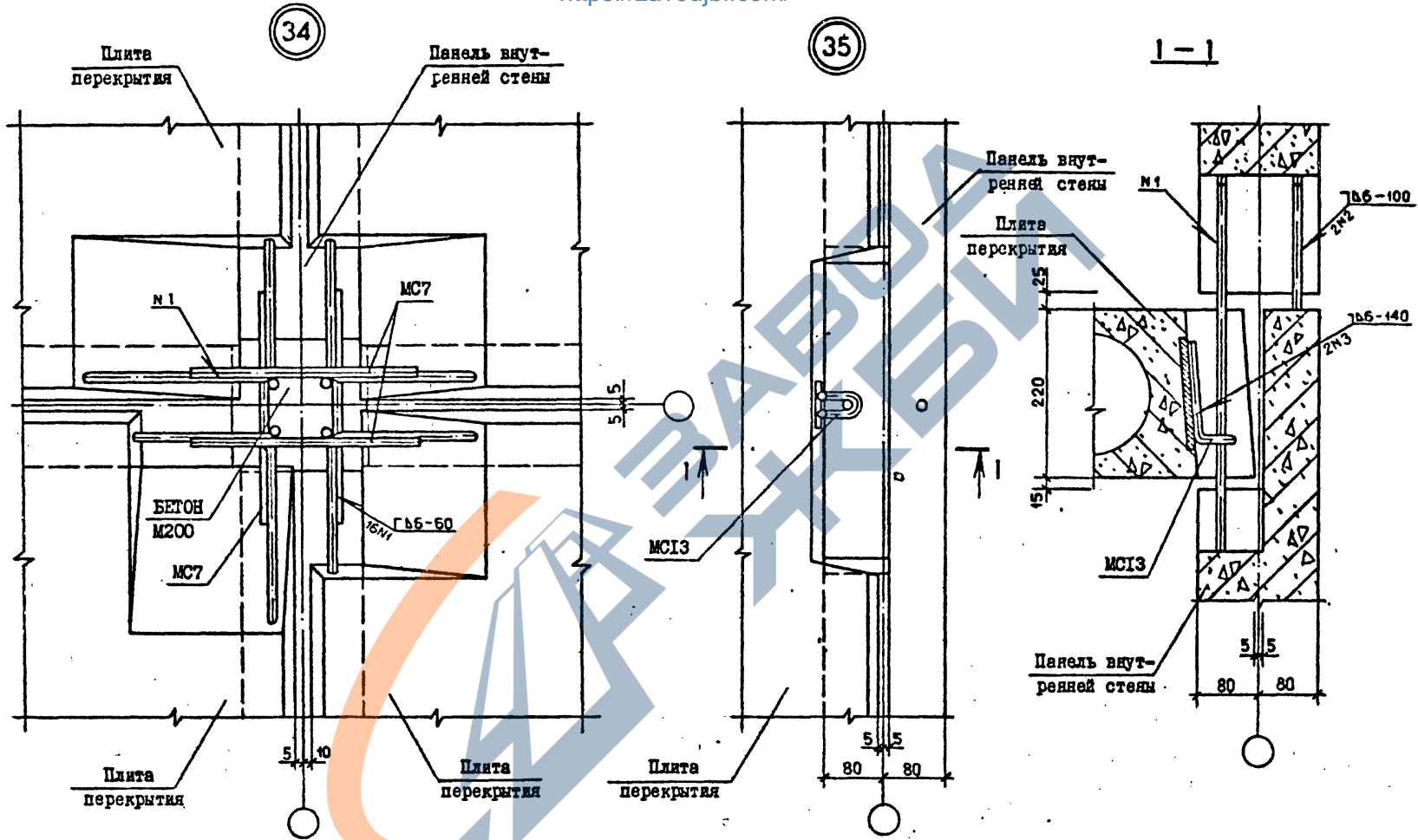
1.090.1-2с.7-2 22.0

УЗЕЛ 33

Стадия	Лист	Листов
Р	1	1
ТБИЗНИИЭП		

<https://zavodjbi.com/>

*Н. Му.*



Изм. № подл. Подпись, и дата Взам.инв. №

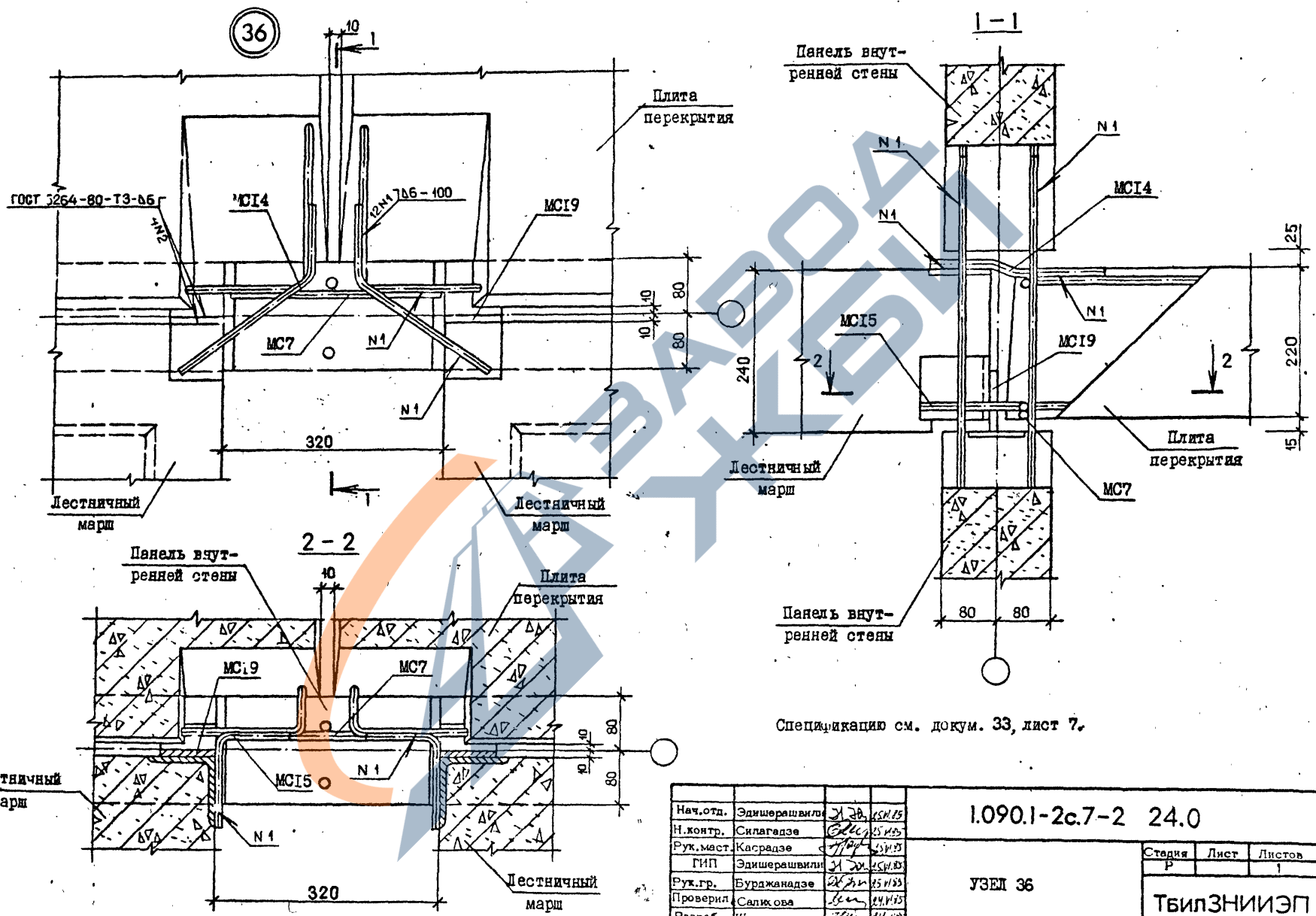
Спецификация см. докум. 33, лист 6

Изм. № подл.	Подпись, и дата	Взам.инв. №	1.090.1-2с.7-2 23.0	УЗЛН 34, 35	Страницы	Лист	Листов
Изм. № подл.	Подпись, и дата	Взам.инв. №					
Изм. № подл.	Подпись, и дата	Взам.инв. №	Косхровал	Формат А3			

<https://zavodjbi.com/>

*Handwritten signature*

ТМ. 1.090.1-2с. 6.7-2.



Спецификацию см. докум. 33, лист 7.

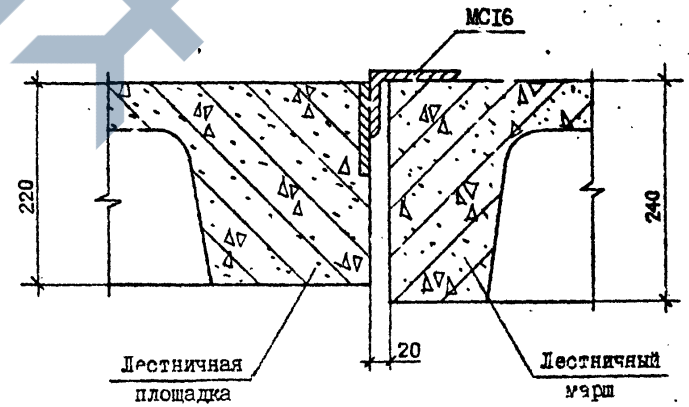
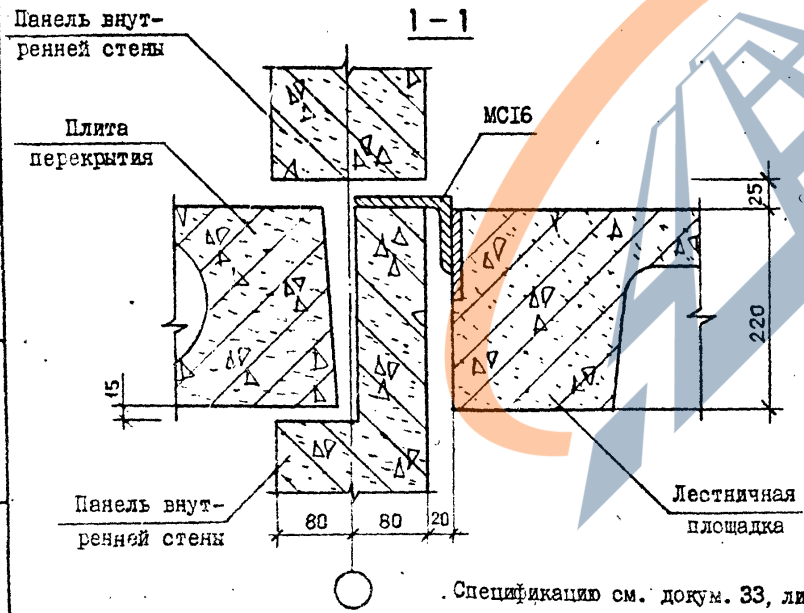
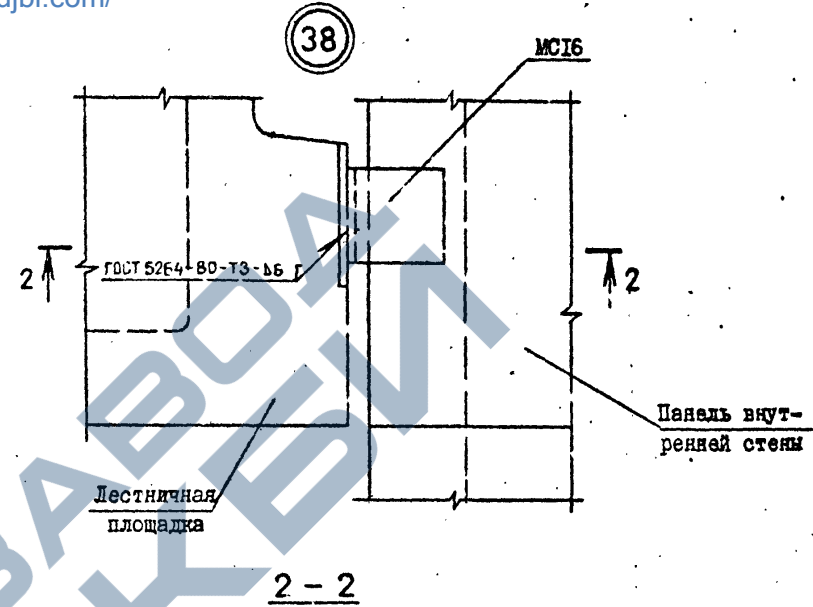
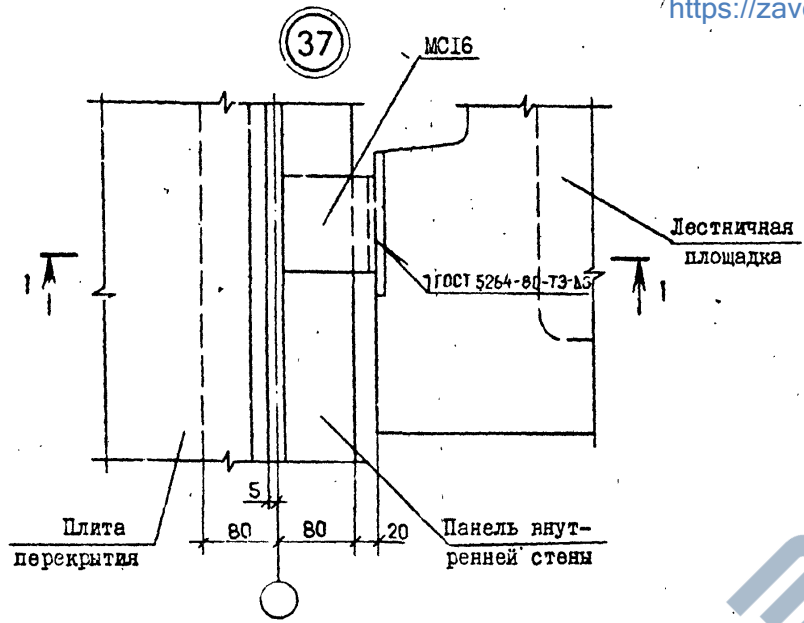
Имя и должность	Подпись и дата	Позв. и ин. №

Нач. отд.	Эдишерашвили	21.08.1981	15.11.83
Н. контр.	Силагадзе	25.11.83	25.11.83
Рук. маст.	Касрадзе	25.11.83	25.11.83
ГИП	Эдишерашвили	21.08.1981	15.11.83
Рук. гр.	Бурджанадзе	25.11.83	25.11.83
Проверил	Саликова	24.11.83	24.11.83
Разраб.	Шелия	24.11.83	24.11.83

1.090.1-2с.7-2 24.0

УЗЕМ 36

Стадия	Лист	Листов
Р	1	1
ТБИЛЗНИИЭП		



7.4.1090.1-2с. 6.7-2.

Изм.	Уч. пост.	Подп. сь. и дата	Исполнитель

Спецификацию см. докум. 33, лист 7.

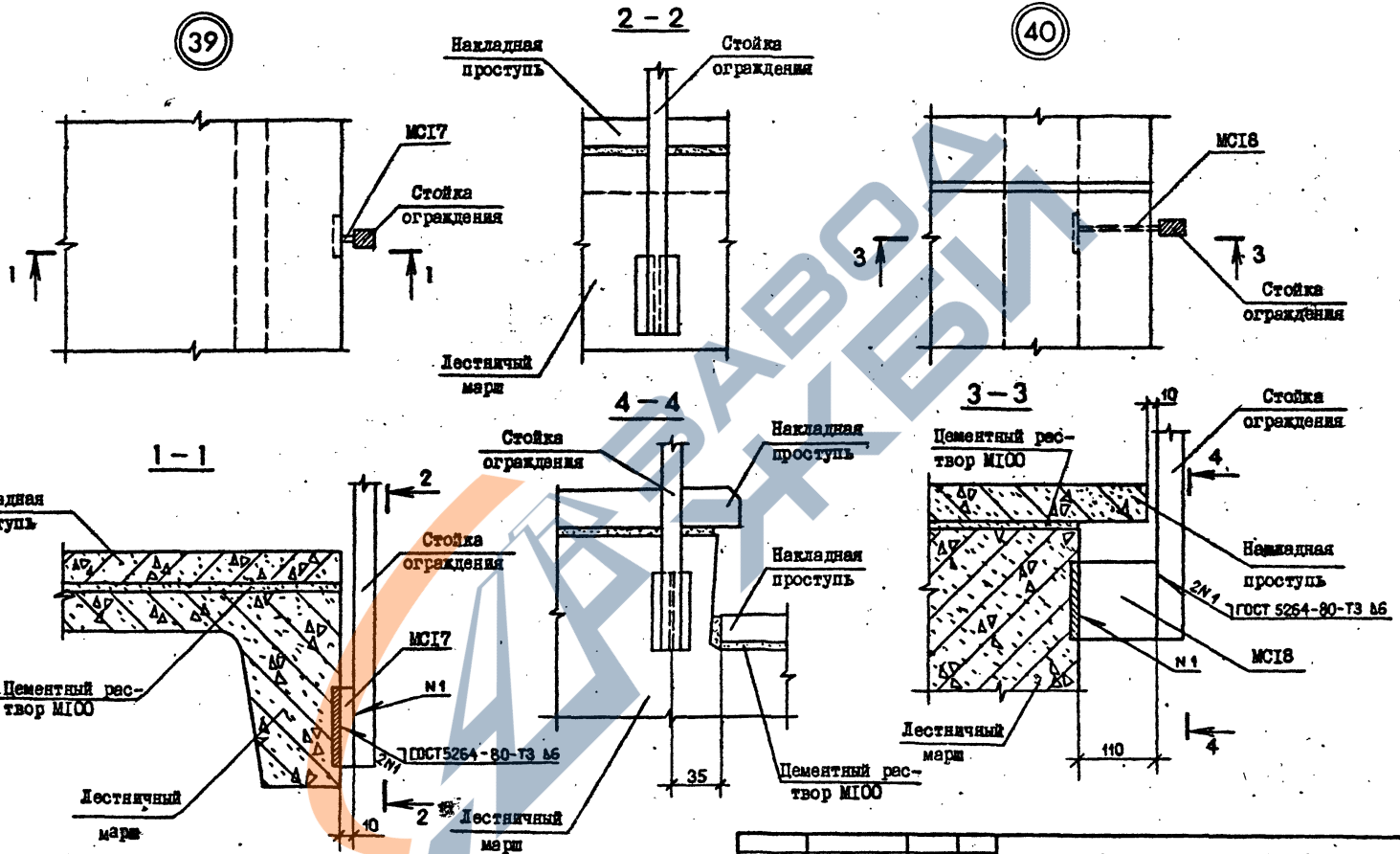
Нач. отд.	Элишерашвили	Х.Д.	01.08.85
Н. контр.	Силагадзе	Б.В.	21.08.85
Рук. маст.	Касрадзе	С.П.	21.08.85
ГИП	Элишерашвили	Х.Д.	21.08.85
Рук. гр.	Бурджанадзе	З.В.	21.08.85
Проверил	Саликозе	И.В.	21.08.85
Разработ.	Шелия	Т.В.	21.08.85

1.090.1-2с.7-2 25.0

УЗЛЫ 37, 38

Стадия	Лист	Листов
Р	1	1
ТБИЛЗНИИЭП		

<https://zavodjbi.com/>



Спецификации см. докум. 33, лист 7.

Изм. № подл. | Подпись и дата | Взам. №

Нач.отд.	Эпштейн	И.И.	И.И.
Н.контр.	Силагаш	И.И.	И.И.
Рук.мост.	Касрадзе	И.И.	И.И.
ГИП	Эпштейн	И.И.	И.И.
Рук.гр.	Бурджанадзе	И.И.	И.И.
Проверил	Саликова	И.И.	И.И.
Разраб.	Шалия	И.И.	И.И.

1.090.1-2с.7-2 26.0

узлы 39, 40

Стр.	Лист	Листов
Р	7	7
<b>ТБИЛЗНИИЭП</b>		

Копировал

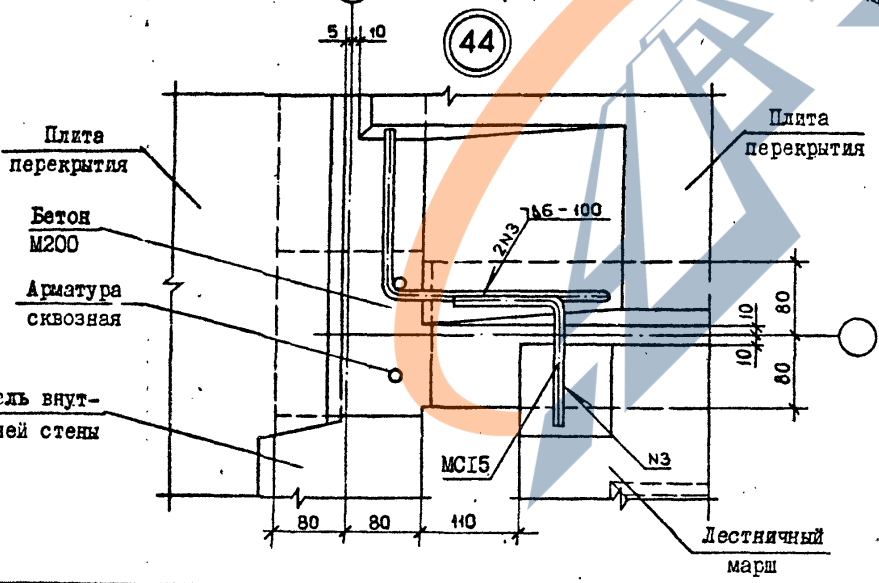
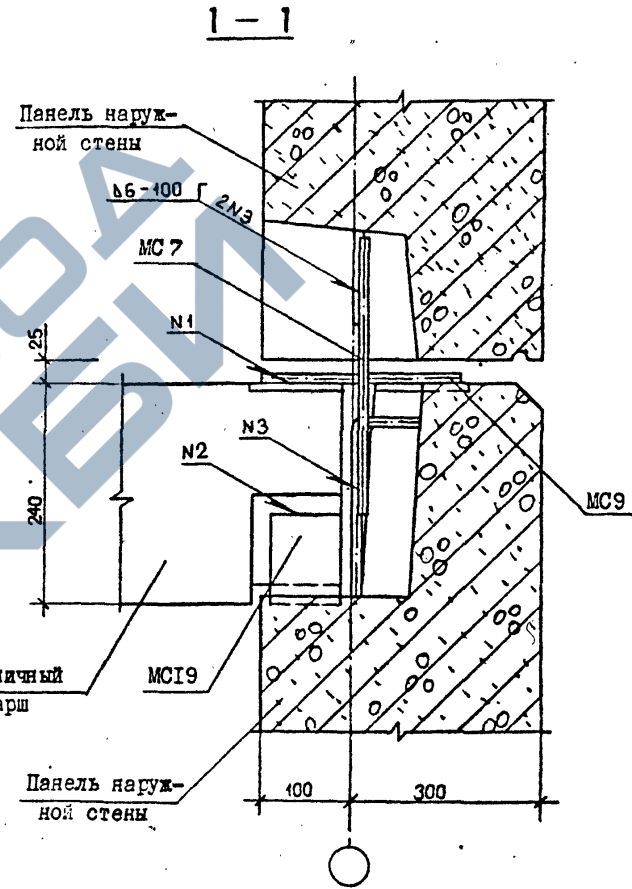
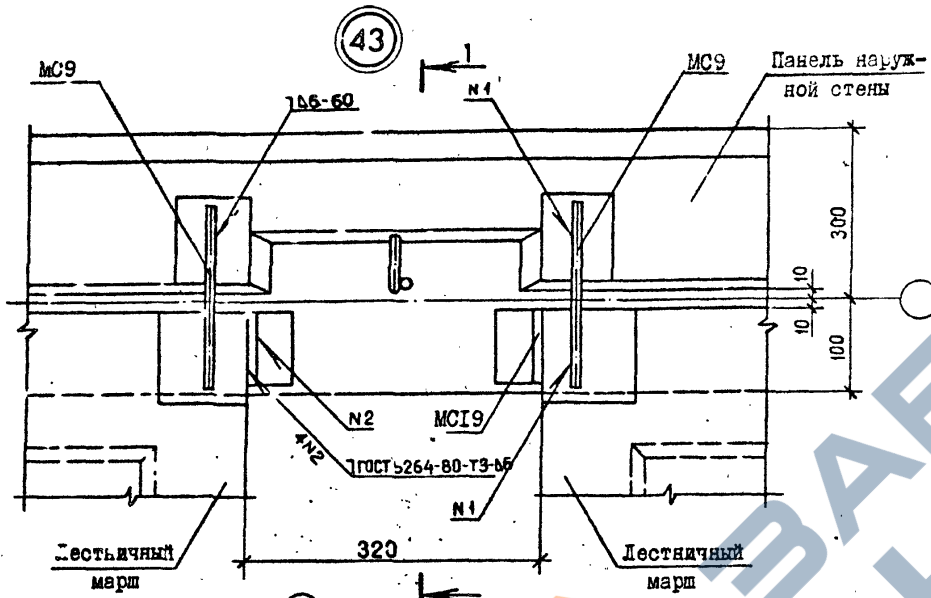
Формат А3

<https://zavodjbi.com/>



*Handwritten signature*

ТК. 1090.1-2с. в. 7-2.



Спецификацию см. докум. 33, лист 8.

Имя, Ф. инициалы	Подпись и дата	Комп. №

Нач. отд.	Эдишерашвили	31.08.1985
Н. контр.	Силагадзе	08.08.1985
Рук. маст.	Касрадзе	07.08.1985
ГИП	Эдишерашвили	1.10.1985
Рук. гр.	Бурджанадзе	08.08.1985
Проверил	Салихова	08.08.1985
Разраб.	Щедра	08.08.1985

1090.1-2с.7-2 28.0

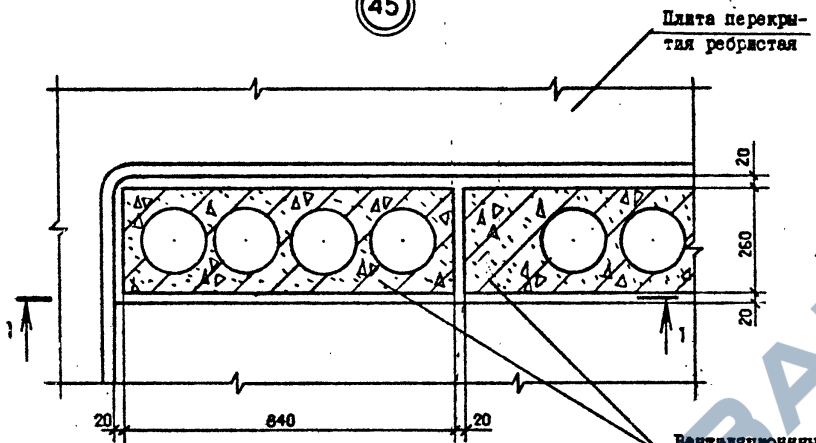
УЗЛ 43, 44

Стадия	Лист	Листов
Р	1	1
ТБИЛЗНИИЭП		

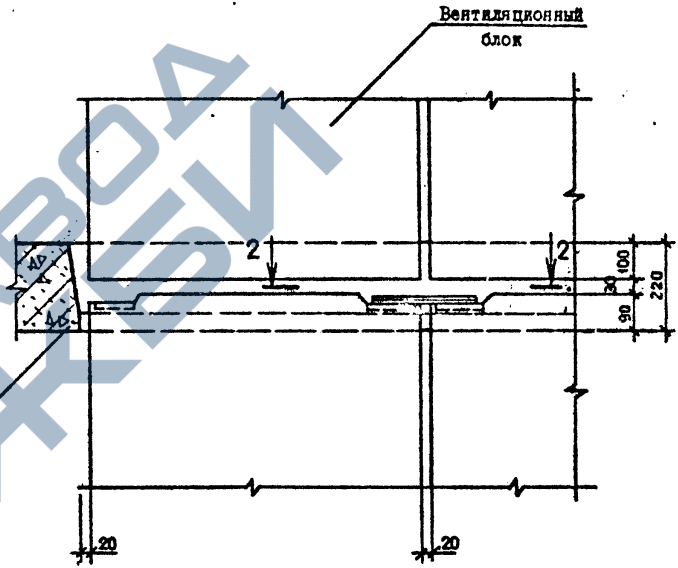
*А. Дел*

<https://zavodjbi.com/>

45

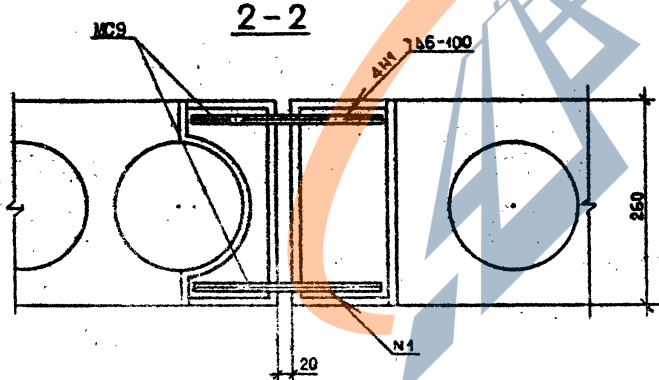


1-1



Вентиляционный блок  
Плита перекрытия ребристая

2-2



Спецификацию см. докум. 33, лист 8.

Изм. № подл. Подпись и дата

Нач. отд.	Эксперименталь	21.08.2007	И.И.И.
Н.контр.	Сидорова	21.08.2007	А.А.А.
Рук.мост.	Косарева	21.08.2007	И.И.И.
Г.И.П.	Эксперименталь	21.08.2007	И.И.И.
Рук.гр.	Буджавадзе	21.08.2007	И.И.И.
Проверил	Салихова	21.08.2007	И.И.И.
Состав.	Шелия	21.08.2007	И.И.И.

1.090.1-2с.7-2 29.0

УЗЕИ 45

Страница	Лист	Листов
2	1	1
ТБИЛЗНИИЭП		

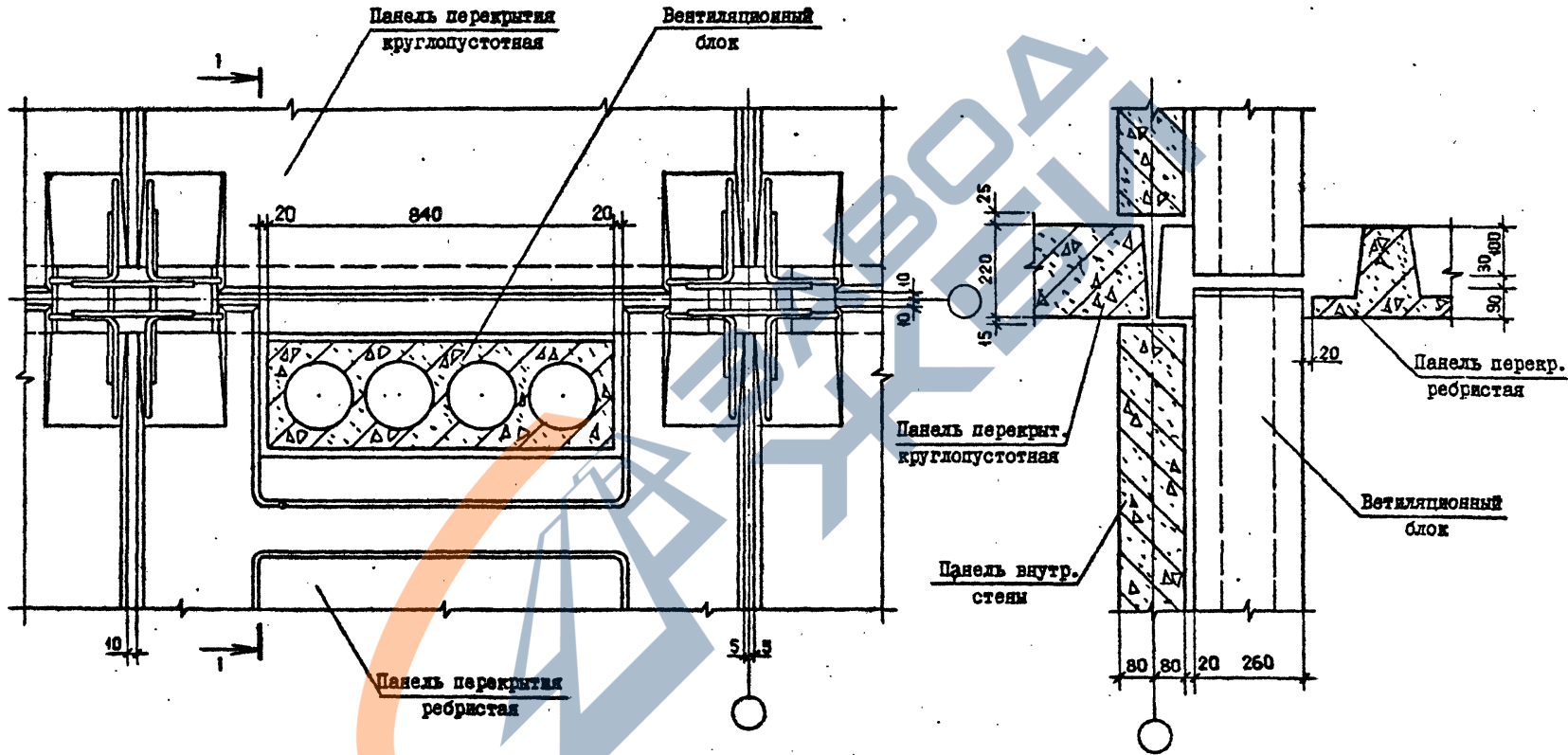
<https://zavodjbi.com/>

Копировал

Формат А3

46

1-1



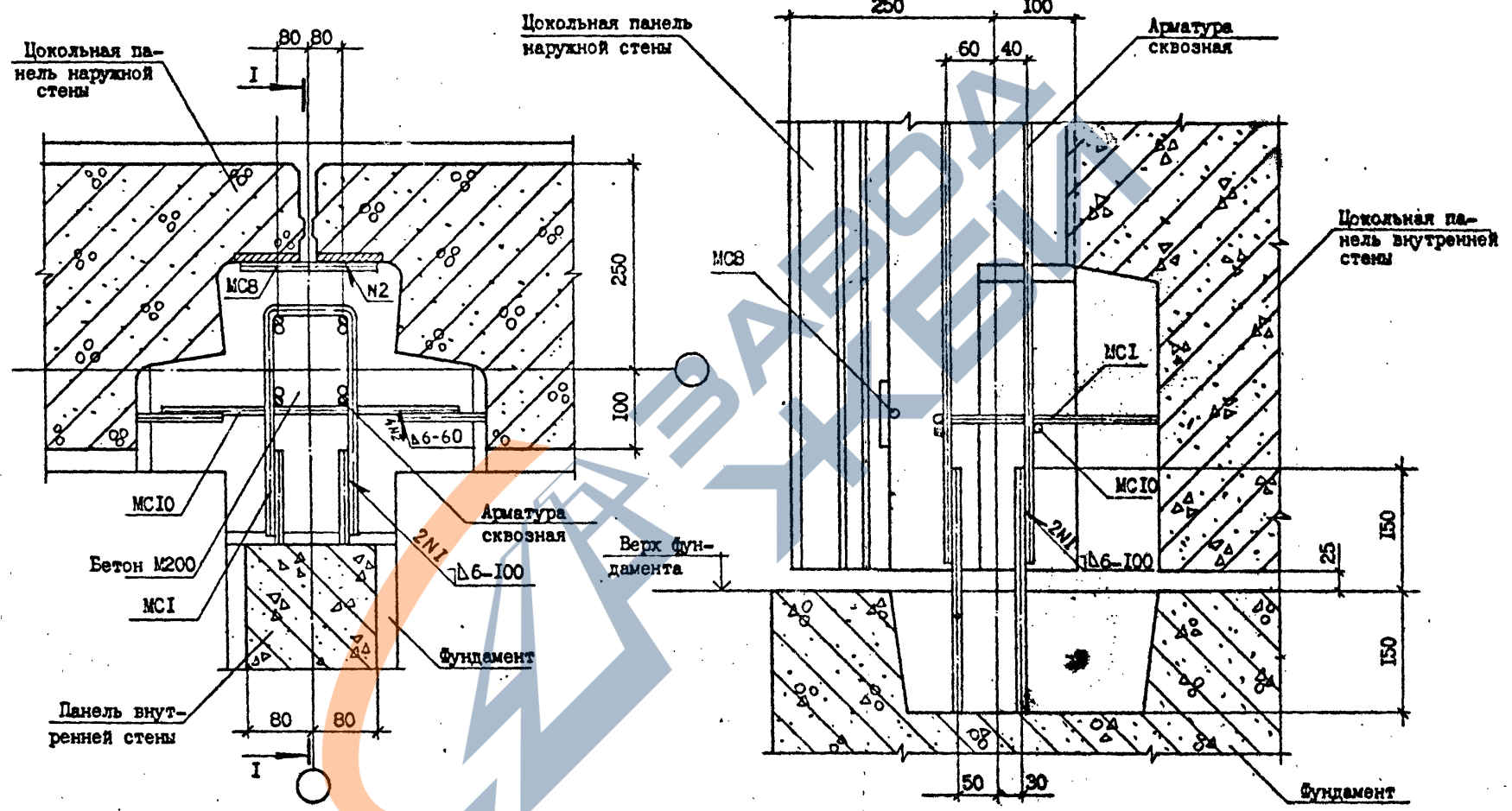
Изм. № подл. Подпись и дата  
Взам. инв. №

Исх. отд.	Эдигерашвили	21.08	26.08.85	1.090.1-2с.7-2 30.0						
И. контр.	Силагачдзе	21.08	26.08.85							
Рук. маст.	Касрадзе	21.08	26.08.85	УЗЕИ 46						
	ГИП	Эдигерашвили	21.08		26.08.85					
Рук. гр.	Бурджанадзе	25.08	26.08.85	<table border="1"> <tr> <td>Стелля</td> <td>Лист</td> <td>Листов</td> </tr> <tr> <td>Р</td> <td></td> <td>1</td> </tr> </table> ТбилиЗНИИЭП	Стелля	Лист	Листов	Р		1
Стелля	Лист	Листов								
Р		1								
Проверка	Салхова	26.08	26.08.85							
Разраб.	Шелгия	26.08	26.08.85							

Копировал

Формат А3

L-I



Изм. №, подп. Подпись и дата Изм. №

Нач. отд.	Эйшерашвили	12.01.2015	26.02.2015
Н. контр.	Силагашвили	12.01.2015	26.02.2015
Рук. маст.	Катрадзе	12.01.2015	26.02.2015
ГИП	Эйшерашвили	12.01.2015	26.02.2015
Рук. гр.	Буражанадзе	12.01.2015	26.02.2015
Проверил	Шелия	12.01.2015	26.02.2015
Разработ.	Датуашвили	12.01.2015	26.02.2015

1.090.1-2с.7-2 31.0

УЗЕИ 47

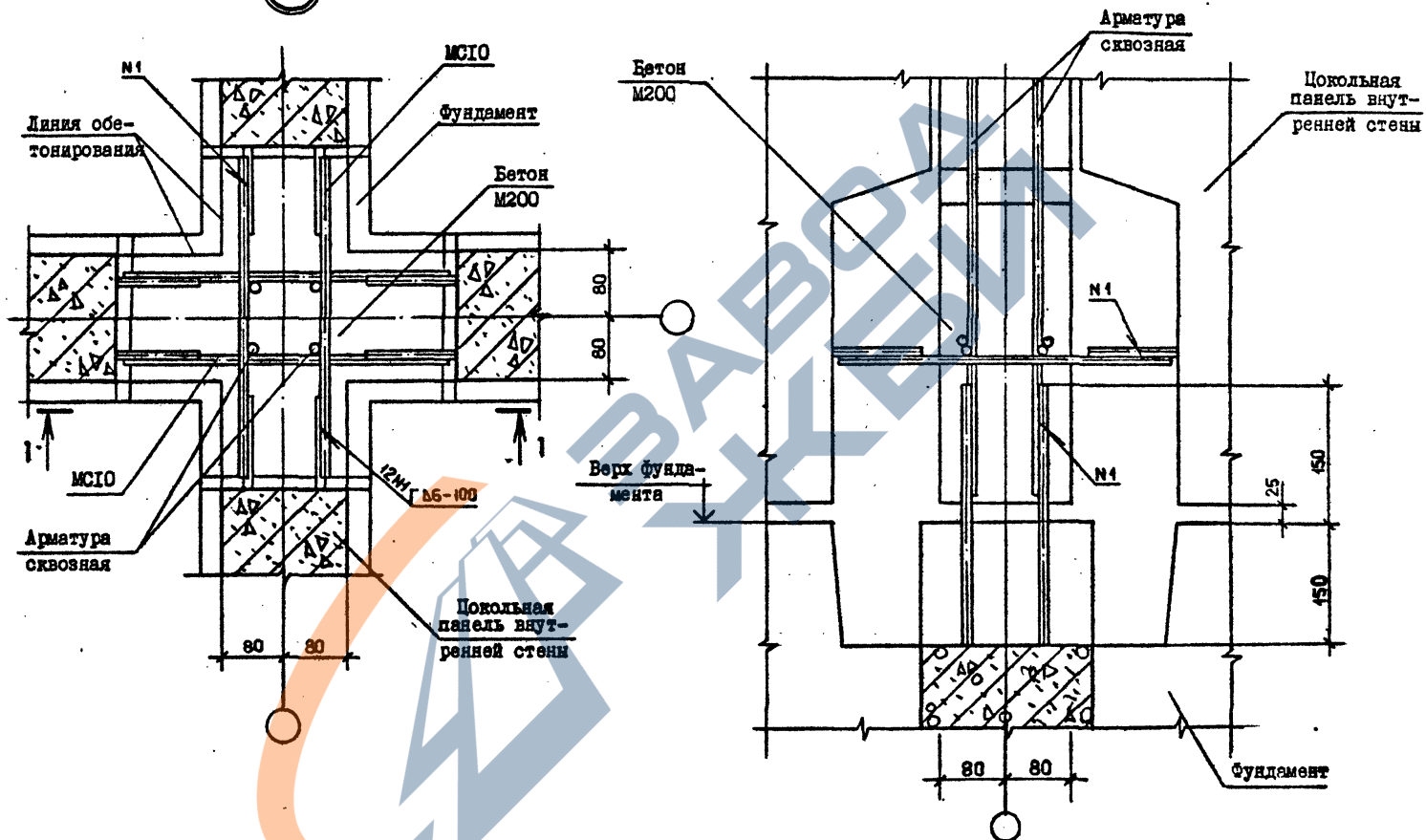
Студия	Лист	Листов
		1
<b>ТБИЛЗНИИЭП</b>		

Котировал

Формат А3

48

1-1



Исполн.	Подпись и дата	Выполнил, №

Нач. отд.	Эдишерашвили	Н. 20	24.11.85	1.090.1-2с.7-2	32.0						
Н. контр.	Силагадзе	С. 20	25.11.85								
Рук. мест.	Касрадзе	С. 20	24.11.85	УЗБИ 48	<table border="1"> <tr> <td>Студия</td> <td>Лист</td> <td>Листов</td> </tr> <tr> <td>Р</td> <td></td> <td>1</td> </tr> </table>	Студия	Лист	Листов	Р		1
Студия	Лист	Листов									
Р		1									
ГИП	Эдишерашвили	Н. 20	24.11.85								
Рук. гр.	Бурджанадзе	С. 20	25.11.85								
Проверка	Салихова	С. 20	25.11.85								
Разраб.	Шелки	С. 20	25.11.85								

Контроль

формат А3

<https://zavodjbi.com>

т.к. 1090.1-2с. 6 7-2

ФОРМАТ	ЗОНА	ПОЗ.	ОБОЗНАЧЕНИЕ	НАИМЕНОВАНИЕ	КОЛ.	ПРИМЕЧАНИЕ
				Узел 1		
				Бетон М200 (м <sup>3</sup> /м)	0,055	
				Сетка 100/100/5/5 из проволоки В-I ГОСТ 6727-80 (кг/м)	1,1	
				Узел 2		
				Бетон М200 (м <sup>3</sup> /м)	0,052	
				Узел 3		
				Бетон М200 (м <sup>3</sup> /м)	0,062	
				Узел 5		
				Бетон М200 (м <sup>3</sup> )	0,071	
				Узел 6		
				Бетон М200 (м <sup>3</sup> )	0,063	
				Узел 7		
				Бетон М200 (м <sup>3</sup> )	0,055	
				Сетка 100/100/5/5 из проволоки В-I ГОСТ 6727-80 (кг/м)	2,9	
				Узел 8		
				Бетон М200 (м <sup>3</sup> /м)	0,052	
				Сетка 100/100/5/5 из проволоки В-I ГОСТ 6727-80 (кг/м)	1,8	
			I.090.1-2с.7-2 33.0			
			СПЕЦИФИКАЦИЯ			
			ТБИЛЗНИИЭП			
			Стадия	Лист	Листов	
			Р	1	8	

Изм. Увед.	Подпись и дата	Изм. инв. №
Нач. отд.	Эдишерашвили	1/11/85
Н.контр.	Силагадзе	12/11/85
Рук. маст.	Касрадзе	16/11/85
ГНП	Эдишерашвили	11/11/85
Рук. гр.	Бурджанадзе	15/11/85
Проектир.	Шелия	15/11/85
Разраб.	Галимов	15/11/85

Копировал

Формат А4

<https://zavodjbi.com>

ФОРМАТ	ЗОНА	ПОЗ.	ОБОЗНАЧЕНИЕ	НАИМЕНОВАНИЕ	КОЛ.	ПРИМЕЧАНИЕ
				Узел 9		
				Бетон М200 (м <sup>3</sup> /м)	0,062	
				Узел 10		
				Бетон М200 (м <sup>3</sup> /м)	0,055	
				Сетка 100/100/5/5 из проволоки В-I ГОСТ 6727-80 (кг/м)	1,1	
				Узел 11		
				Бетон М200 (м <sup>3</sup> /м)	0,047	
				Сетка 100/100/5/5 из проволоки В-I ГОСТ 6727-80 (кг/м)	2,2	
				Узел 12		
				Бетон М200 (м <sup>3</sup> )	0,035	
				Узел 13		
				МС7	2	0,19кг
				Φ10А-I ГОСТ 5781-82 L = 300	2	0,19кг
				МС5	2	0,19кг
				Узел 14		
				МС7	1	0,19кг
				Φ10А-I ГОСТ 5781-82 L = 300	1	0,25кг
				МС10	1	0,25кг
				Φ10А-I ГОСТ 5781-82 L = 400		
				БЧ		
				ИО.011.300		
				АЭ		
				I.090.1-2с.7-2 00.1-04		
				БЧ		
				ИО.011.300		
				БЧ		
				ИО.011.400		
			I.090.1-2с.7-2 33.0			
			СПЕЦИФИКАЦИЯ			
			ТБИЛЗНИИЭП			
			Стадия	Лист	Листов	
			Р	1	8	

Изм. Увед.	Подпись и дата	Изм. инв. №
Нач. отд.	Эдишерашвили	1/11/85
Н.контр.	Силагадзе	12/11/85
Рук. маст.	Касрадзе	16/11/85
ГНП	Эдишерашвили	11/11/85
Рук. гр.	Бурджанадзе	15/11/85
Проектир.	Шелия	15/11/85
Разраб.	Галимов	15/11/85

Копировал

Формат А4

Лист  
2

7.20  
к. 1.090.1-2с. 6.7-2.

Изм. инв. №  
Подпись и дата  
Изм. инв. №

ФОРМАТ ЗОНА	ПОЗ.	ОБОЗНАЧЕНИЕ	НАИМЕНОВАНИЕ	КОЛ.	ПРИМЕ- ЧАНИЕ
БЧ		10.011.400	Узел 15 МС10 Ф10А-I ГОСТ 5781-82 L = 400	2	0,25кг
БЧ		1.090.1-2с.7-2 00.1	МС1	1	0,36кг
БЧ		10.011.300	Узел 16 МС8 Ф10А-I ГОСТ 5781-82 L = 150	1	0,09кг
БЧ		10.011.400	Ф10А-I ГОСТ 5781-82 L = 400	1	0,25кг
А3		1.090.1-2с.7-2 00.1	МС1	1	0,36кг
БЧ		10.011.400	Узел 17 МС10 Ф10А-I ГОСТ 5781-82 L = 400	1	0,25кг
А3		1.090.1-2с.7-2 00.1-II	Узел 18 МС21	2	0,5кг
А3		1.090.1-2с.7-2 00.1-10	МС20	1	0,11
БЧ		10.011.300	Узел 19 МС7 Ф10А-I ГОСТ 5781-82 L = 300	6	0,19кг
БЧ		10.011.150	МС8 Ф10А-I ГОСТ 5781-82 L = 150		

1.090.1-2с.7-2 33.0 Лист 3

Копировал Формат А4

ФОРМАТ ЗОНА	ПОЗ.	ОБОЗНАЧЕНИЕ	НАИМЕНОВАНИЕ	КОЛ.	ПРИМЕ- ЧАНИЕ
БЧ		10.011.400	Узел 20 МС10 Ф10А-I ГОСТ 5781-82 L = 400	4	0,24кг
БЧ		10.011.400	Узел 21 МС10 Ф10А-I ГОСТ 5781-82 L = 400	2	0,24кг
А3 БЧ		1.090.1-2с.7-2 00.1 10.011.400	Узел 22 МС1 МС10 Ф10А-I ГОСТ 5781-82 L = 400	1 2	0,36кг 0,24кг
БЧ		10.011.150	Узел 23 МС8 Ф10А-I ГОСТ 5781-82 L = 300	1	0,09кг
БЧ		10.011.400	МС10 Ф10А-I ГОСТ 5781-82 L = 400	1	0,25кг
А3 БЧ		1.090.1-2с.7-2 00.1-II 10.011.150	Узел 24 МС21 МС8 Ф10А-I ГОСТ 5781-82 L = 150	1 1	0,5кг 0,09кг
А3 БЧ		1.090.1-2с.7-2 00.1 10.011.300	Узел 25 МС1 МС7 Ф10А-I ГОСТ 5781-82 L = 300	1 1	0,48 0,19кг

1.090.1-2с.7-2 33.0 Лист 4

Копировал Формат А4

Handwritten initials

https://zavodjbi.com/

ФОРМАТ	ЗОНА	ПОЗ.	ОБОЗНАЧЕНИЕ	НАИМЕНОВАНИЕ	КОЛ.	ПРИМЕЧАНИЕ
БЧ			10.011.150	MC8 Φ10A-I ГОСТ 5781-82 L = 150	1	0,09кг
БЧ			10.011.200	MC9 Φ10A-I ГОСТ 5781-82 L = 200	1	0,12кг
А3			1.090.1-2с.7-2 00.1-01	Узел 26 MC2	2	0,18кг
БЧ			10.011.300	MC7 Φ10A-I ГОСТ 5781-82 L = 300	3	0,19кг
А3			1.090.1-2с.7-2 00.1-02	Узел 27 MC3	1	0,16кг
БЧ			10.011.300	MC7 Φ10A-I ГОСТ 5781-82 L = 300	1	0,19кг
А3			1.090.1-2с.7-2 00.1-05	Узел 28 MC6	2	0,19кг
БЧ			10.011.400	MC10 Φ10A-I ГОСТ 5781-82 L = 150	1	0,25кг
БЧ			20.011.70	Узел 29 MC11 Φ20A-I ГОСТ 5781-82 L = 70	1	0,17кг
А3			1.090.1-2с.7-2 00.1-03	Узел 30 MC4	1	0,27кг
				Узел 31 Бетон M200 (м <sup>3</sup> /м)		0,097

I.090.1-2с.7-2 33.0

Лист 5

https://zavodjbi.com/

ФОРМАТ	ЗОНА	ПОЗ.	ОБОЗНАЧЕНИЕ	НАИМЕНОВАНИЕ	КОЛ.	ПРИМЕЧАНИЕ
БЧ			60.60.120.60	Проб. дер. 60x60 ГОСТ 8486-66 L = 60	14	0,003м
А3			1.090.1-2с.7-2 00.1-1	Сетка 100/100/5/5 из проволоки В-I ГОСТ 6727-80 (кг/м)	2	3,5кг
А3			1.090.1-2с.7-2 00.1-12	МС1	2	0,36кг
БЧ			60.60.120.60	МС22	2	0,35кг
БЧ			60.60.120.60	Узел 32 Бетон M200 (м <sup>3</sup> /м)	7	0,097
А3			1.090.1-2с.7-2 00.1	Проб. дер. 60x60 L = 60 ГОСТ 8486-66	1	0,002
А3			1.090.1-2с.7-2 00.1-12	Сетка 100/100/5/5 из проволоки В-I ГОСТ 6727-80(кг/м)	1	1,75
БЧ			10.011.400	МС1	1	0,36кг
А3			1.090.1-2с.7-2 00.1-06	МС22	1	0,35кг
А3			1.090.1-2с.7-2 00.1-13	МС10	1	0,25кг
А3			1.090.1-2с.7-2 00.1-14	Φ10A-I ГОСТ 5781-82 L = 400	1	0,22кг
БЧ			10.011.300	Узел 34 MC7	6	0,19кг
БЧ			10.011.150	Φ10A-I ГОСТ 5781-82 L = 300	2	0,09кг
А3			1.090.1-2с.7-2 00.1-07	MC8 Φ10A-I ГОСТ 5781-82 L = 150	1	0,09кг
				Узел 35 MC13	1	0,25кг
				Узел 36		

I.090.1-2с.7-2 33.0

Лист 6

ФОРМАТ	ЗОНА	ПОЗ	ОБОЗНАЧЕНИЕ	НАИМЕНОВАНИЕ	КОЛ	ПРИМЕЧАНИЕ
Б4			10.011.300	МС7 §10А-I ГОСТ 5781-82 L = 300	2	0,19кг
А3			1.090.L-2с.7-2 00.L-08	МС14	2	0,22кг
А3			1.090.L-2с.7-2 00.L-09	МС15	2	0,14кг
Б4			8.100.060.90	МС19 полоса -80x100 ГОСТ 103-76 L = 90  Узел 37	2	0,57кг
Б4			125.80.10.080.100	МС18 125x80x10 ГОСТ 8510-72 L = 100  Узел 38	1	1,55кг
Б4			125.80.10.080.100	МС18 125x80x10 ГОСТ 8510-72 L = 100  Узел 39	1	1,55кг
Б4			8.100.060.10	МС17 полоса -80x100 ГОСТ 103-76 L = 10  Узел 40	1	0,06кг
Б4			8.100.060.110	МС18 полоса -8x100 ГОСТ 103-76 L = 110  Узел 41	1	0,69кг
Б4			10.110.150	МС8 §10А-I ГОСТ 5781-82 L = 150	2	0,09кг
Б4			8.100.060.90	МС19	2	0,57кг
						Лист 7
			1.090.L-2с.7-2 33.0			Лист 8

Копировал

Формат А4

ФОРМАТ	ЗОНА	ПОЗ	ОБОЗНАЧЕНИЕ	НАИМЕНОВАНИЕ	КОЛ	ПРИМЕЧАНИЕ
Б4			10.011.200	полоса -8x100 L = 90 ГОСТ 103-76  Узел 43	2	0,12кг
Б4			8.100.060.90	МС9 §10А-I ГОСТ 5781-82 L = 200 МС19 полоса -8x100 ГОСТ 103-76 L = 90  Узел 44	2	0,57кг
А3			1.090.L-2с.7-2 00.L-09	МС15  Узел 45	1	0,14кг
Б4			10.011.200	МС9 §10А-I ГОСТ 5781-82 L = 200	2	0,12кг
						Лист 7
			1.090.L-2с.7-2 33.0			Лист 8

Копировал

Формат А4

<https://zavodbi.com/>

<https://zavodjbi.com/>

Рис.1

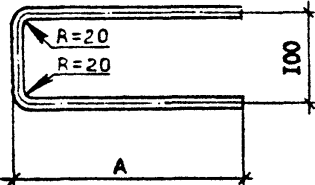


Рис.3

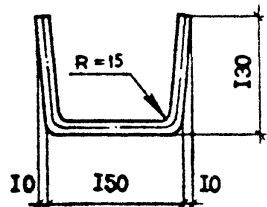


Рис.2

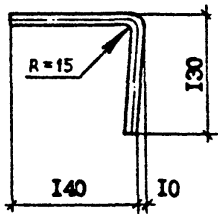


Рис.4

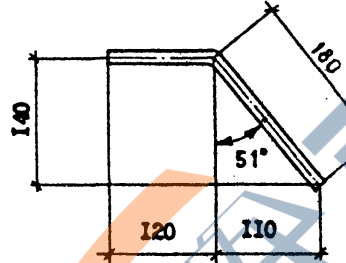
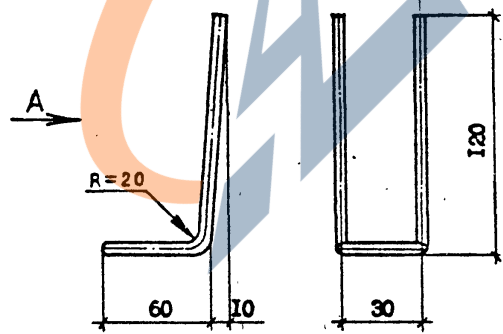


Рис.7

Вид А



Обозначение	Марка	Рис.	A, мм	Разверн. длина, мм	Масса, кг
I.090.1-2с.7-2 00.1	М01	1	240	580	0,36
-01	М02		100	300	0,18
-02	М03	2	-	280	0,17
-03	М04	3	-	430	0,27
-04	М05	4	-	300	0,19
-05	М06	5	-	305	0,19
-06	М012	6	230	360	0,19
-07	М013	7	-	400	0,25
-08	М014	8	-	350	0,22
-09	М015	6	100	230	0,14
-10	М020	9	-	170	0,11
-11	М021	10	-	800	0,5
-12	М022	11	-	570	0,35
-13	М023	12	-	500	0,31
-14	М024	13	-	450	0,28

Изм. №, год, Подпись и дата, Издательство, №

I.090.1-2с.7-2 00.1				Страница	Масса	Масштаб
Нач. отд.	Эдишерашвили	1	25.12	Р	см. табл.	
Н.контр.	Силагадзе	2	25.12			
Рук.мост.	Касрадзе	3	25.12	Лист 1 Листов 2		
ГИП	Эдишерашвили	4	25.12			
Рук.гр.	Бурджавадзе	5	25.12			
Проверил	Шелия	6	25.12			
Разраб.	Датуашвили	7	25.12			
ИЗДЕЛИЕ СОЕДИНИТЕЛЬНОЕ МС				1001 ГОСТ 5781-82		
				ТБИЛЗНИИЭП		

<https://zavodjbi.com/>

Копировал

Формат А3

*Handwritten signature*

РИС.5

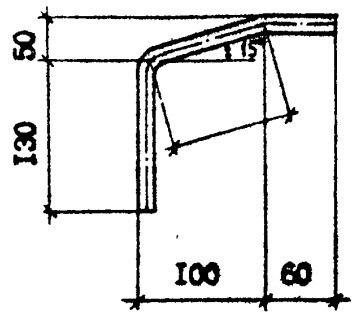


РИС.9

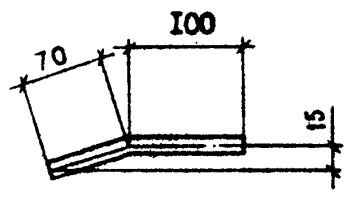


РИС.11

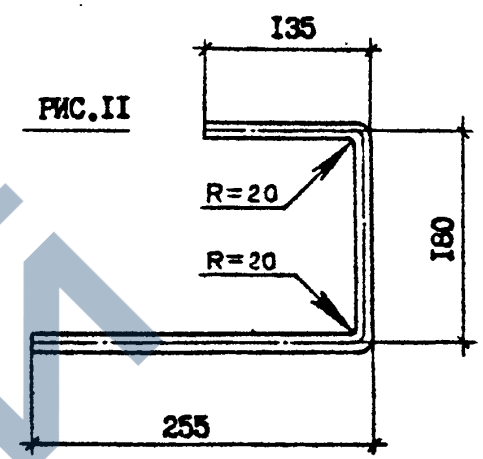


РИС.6

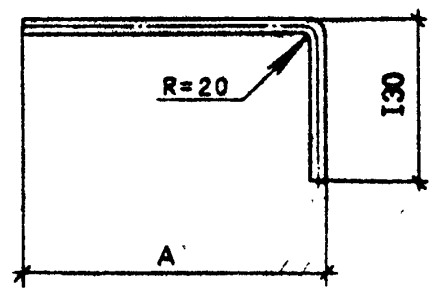


РИС.10

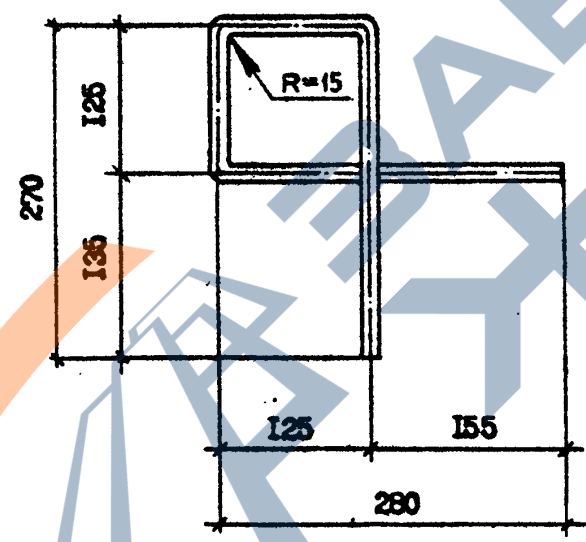


РИС.12

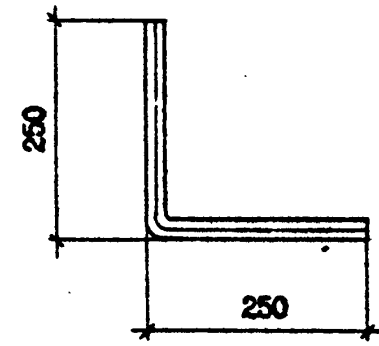


РИС.8

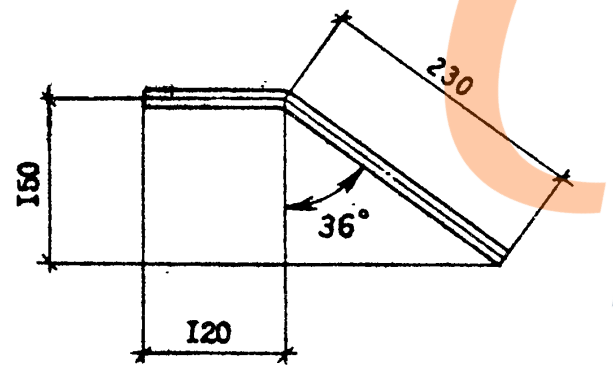
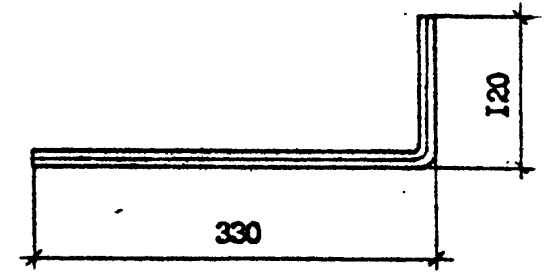


РИС.13



Имя, Ф.И.О.	Подпись и дата	Исполн. вид. №

I.090.I-2с.7-2 00.I

Лист  
2

Копировал

формат А3

<https://zavodjbi.com/>

Госстрой СССР  
Тбилисский филиал  
ЦИТП  
Типовой проект / серия /  
№ 4.090.1-2 / 7-2  
Заказ № 1852  
Цена 1 руб. 82 коп.  
Тираж 250  
Дата "26" 08. 1981г.

<https://zavodjbi.com/>