

<https://zavodbi.com/>
ТИПОВЫЕ КОНСТРУКЦИИ, ИЗДЕЛИЯ И УЗЛЫ ЗДАНИЙ И СООРУЖЕНИЙ

СЕРИЯ 1.065.1-2.94

ПЛИТЫ ЖЕЛЕЗОБЕТОННЫЕ РЕБРИСТЫЕ
ВЫСОТОЙ 250 мм
ДЛЯ ПОКРЫТИЙ ЗДАНИЙ

ВЫПУСК 4

ПЛИТЫ 1.5x6 м. АРМАТУРНЫЕ ИЗДЕЛИЯ.
РАБОЧЕ ЧЕРТЕЖИ

ТИПОВЫЕ КОНСТРУКЦИИ, ИЗДЕЛИЯ И УЗЛЫ ЗДАНИЙ И СООРУЖЕНИЙ

СЕРИЯ 1.065.1-2.94

ПЛИТЫ ЖЕЛЕЗОБЕТОННЫЕ РЕБРИСТЫЕ
ВЫСОТОЙ 250 мм
ДЛЯ ПОКРЫТИЙ ЗДАНИЙ

ВЫПУСК 4

ПЛИТЫ 1.5x6 м. АРМАТУРНЫЕ ИЗДЕЛИЯ.
РАБОЧЕ ЧЕРТЕЖИ

РАЗРАБОТАНЫ:

ЦНИИЭСельстрой

И. О. ДИРЕКТОРА *Заренин* В. А. ЗАРЕНИН
ЗАВ. ЛАБ. НЕСУЩИХ
ЖЕЛЕЗОБЕТОННЫХ
КОНСТРУКЦИЙ *Назаренко* В. Г. НАЗАРЕНКО

УТВЕРЖДЕНЫ

ГЛАВПРОЕКТОМ Министра России,
письмо от 11.10.94 №9-3-1/149.
ВВЕДЕНЫ В ДЕЙСТВИЕ 01.12.94, ПРИКАЗ
ЦНИИЭСельстроя от 15.10.94 №63-р

Ц.00326-04 2

ОБОЗНАЧЕНИЕ	НАИМЕНОВАНИЕ	СТР.
1.065.1-2.94.4-ТТ	ТЕХНИЧЕСКИЕ ТРЕБОВАНИЯ	3
-1	КАРКАС ПЛОСКИЙ КР1	8
-2	КАРКАС ПЛОСКИЙ КР2 ... КР5	9
-3	КАРКАС ПЛОСКИЙ КР6 ... КР9	10
-4	КАРКАС ПЛОСКИЙ КР10... КР12	11
-5	КАРКАС ПРОСТРАНСТВЕННЫЙ КП1... КП3	12
-6	СЕТКА С1... С3	13
-7	СЕТКА С4	14
-8	СЕТКА С5, С6	15
-9	ИЗДЕЛИЕ ЗАКЛАДНОЕ МН1, МН2	16
-10	ИЗДЕЛИЕ ЗАКЛАДНОЕ МН3, МН4	18
-11	ИЗДЕЛИЕ ЗАКЛАДНОЕ МН5	20
-12	ИЗДЕЛИЕ ЗАКЛАДНОЕ МН6, МН7	21
-13	ИЗДЕЛИЕ ЗАКЛАДНОЕ МН6', МН7'	22
-14	ИЗДЕЛИЕ ЗАКЛАДНОЕ МН8, МН9	23
-15	ИЗДЕЛИЕ ЗАКЛАДНОЕ МН10; МН11	25
-16	ИЗДЕЛИЕ ЗАКЛАДНОЕ МН12; МН13	27
-17	ИЗДЕЛИЕ ЗАКЛАДНОЕ МН14; МН15	28
-18	ШАЙБА Ш1... Ш5	29

ИЗМ. № ПОДЛ.	ПОДПИСЬ И ДАТА	ВЗАМ. ИЗМ. №	1.065.1-2.94.4							
			ЗАВ. ЛАБ.	НАЗАРЕНКО	<i>[Signature]</i>					
			ГИП	НАЗАРЕНКО	<i>[Signature]</i>					
			СТ. И. СОТР.	ЛАВРЕНТЬЕВА	<i>[Signature]</i>					
			ИНЖЕНЕР	АНТОНОВА	<i>[Signature]</i>					
ПРОВЕР.	НАЗАРЕНКО	<i>[Signature]</i>								
			СОДЕРЖАНИЕ	<table border="1"> <tr> <td>СТАВКА</td> <td>ЛИСТ</td> <td>ЛИСТОВ</td> </tr> <tr> <td>Р</td> <td></td> <td>1</td> </tr> </table>	СТАВКА	ЛИСТ	ЛИСТОВ	Р		1
СТАВКА	ЛИСТ	ЛИСТОВ								
Р		1								
			ЦНИИЭСельстрой							
			Ц.00326-04 3							

Вводная часть

Настоящие технические требования распространяются на арматурные и закладные изделия, применяемые в железобетонных предварительно напряженных плитах покрытий сельскохозяйственных производственных зданий размером 1,5х6 м.

Условия эксплуатации плит покрытий приведены в технических условиях на плиты (выпуск 3).

Арматурные и закладные изделия обозначены марками, состоящими из буквенного индекса и порядкового цифрового номера. Буквенный индекс указывает на вид изделия:

- КР - каркас плоский;
- КП - каркас пространственный;
- С - сетка арматурная;
- МН - изделие закладное;
- Ш - шайба.

1. Технические требования

1.1. Основные параметры и размеры.

1.1.1. Арматурные и закладные изделия должны изготавливаться по рабочим чертежам настоящего выпуска 4 и в соответствии с данными техническими требованиями.

1.1.2. Форма, размеры и масса изделий должны соответствовать указанному на чертежах настоящего выпуска.

На чертежах размеры сеток и каркасов даны по осям и торцам стержней.

1.1.3. В необходимых случаях (в соответствии с указаниями в конкретном проекте здания) закладные изделия должны поступать на сборку пакты с металлическим антикоррозионным покрытием.

1.1.4. Арматурные и закладные изделия должны отвечать требованиям ГОСТ 10922-90.

ИНВ. № ПОДА. ПОДПИСЬ И ДАТА ВЗАМ. ИНВ. №

			1.065.1-2.94.4-17.			
ЗАВ. РАБ.	НАЗАРЕНКО	<i>[Signature]</i>	Технические требования	СТАДИЯ	ЛИСТ	ЛИСТОВ
ГИП	НАЗАРЕНКО	<i>[Signature]</i>		Р	1	5
СТ. И. СОТР.	ЛАВРЕНТЬЕВА	<i>[Signature]</i>		ЦНИИЭСЕЛЬСТРОЙ		
ИНЖЕНЕР	АНТОНОВА	<i>[Signature]</i>				
ПРОВЕР.	НАЗАРЕНКО	<i>[Signature]</i>				

Ц00326-04 4

1.1.5. Расслоения, трещины и окалина в металлопрокате для закладных изделий не допускаются.

1.1.6. Кромки заготовочных деталей из листового и фасонного проката не должны иметь заусениц, надрывов, шероховатостей, превышающих 0,3мм. Кромки плоских деталей после огневой резки должны быть очищены от грата, шлака, брызг и напылов.

1.1.7. Опорные закладные изделия, устанавливаемые на концах продольных ребер плит, разработаны в двух конструктивных вариантах: марки МН1 и МН2 (без торцевой пластины) - предназначены для плит с анкером напрягаемой арматуры с помощью „обмотки обоймы“ и „высаженная головка“; марки МН3 и МН4 (с торцевой пластины) - предназначены для плит с анкером напрягаемой арматуры с помощью найбы, привариваемой к торцевой пластине; марки, соответственно, МН8, МН9, МН10, МН11 предназначены для плит эксплуатируемых в зданиях с расчетной сейсмичностью 7 и 8 баллов. Выбор конструктивных вариантов закладных изделий производит завод-изготовитель плит в зависимости от принятого способа анкеровки арматуры.

2. ТРЕБОВАНИЯ К МАТЕРИАЛАМ

2.1. Арматура.

2.1.1. Требования к ненапрягаемой арматуре сварных каркасов и сеток приведены в технических требованиях: на плиты. (выпуск 3).

2.2. Металл закладных изделий.

2.2.1. Закладные изделия должны изготавливаться из толстолистового и фасонного проката из углеродистой стали общего назначения марки Ст 3кп по ГОСТ 380-88.

Анкерные стержни - из арматурной стали класса АIII по ГОСТ 5781-82. Монтажные петли - из горячекатаной гладкой арматурной стали класса АI марок Ст 3сп и Ст 3пс по ГОСТ 5781-82. Допускается применять для монтажных петель арматуру периодического профиля класса АсII марки АIII по ГОСТ 5781-82.

2.2.2. Опорные закладные изделия для плит, предназначенных для эксплуатации в зданиях с расчетной сейсмичностью 7 и 8 баллов должны изготавливаться из стали марок:

толстолистовой прокат - из стали марки Ст 3сп по ТУ 14-1-3023-80;

Взам. инв. №	
Подпись и дата	
Инв. № подл.	

1.065.1-2.94.4-ТТ	Лист
	2

Ц.00326-04 5

Фасонный прокат (прокатные уголки) - из стали марки СтЗсп по ГОСТ 380-88;

Анкерные стержни и монтажные петли принимать по п.2.2.1.

Прочие закладные изделия для этих плит изготавливать из стали марок по п.2.2.1.

2.2.3. Указанные выше марки стали для закладных изделий и классы арматуры (приведены в технических условиях на плиты - выпуск 3) для арматурных каркасов и сеток соответствуют условиям эксплуатации плит при расчетной температуре воздуха не ниже минус 40°C.

2.2.4. Для плит, предназначенных для эксплуатации в районах с расчетной температурой наружного воздуха ниже минус 40°C, до минус 55°C, марки арматурной стали и марки стали для закладных изделий принимать по указаниям конкретного проекта здания.

При отсутствии таких указаний марки стали принимать по таблице 1.

Таблица 1.

Наименование изделий	Класс арматуры, вид проката	Условия эксплуатации плит	
		Расчетная сейсмичность не более 6 баллов	Расчетная сейсмичность 7,8 баллов
		Марка стали, ГОСТ	
Арматурные каркасы и сетки	A-II	25Г2С, ГОСТ 5781-82	
	BpI	BpI, ГОСТ 6725-8*	
Закладные изделия	Толстолистовой	СтЗсп ТУ 14-1-3023-80	09Г2С-12-1, ТУ 14-1-3023-80
	Фасонный (уголки)	СтЗсп ГОСТ 380-88	
	A-III (анкерные стержни)	25Г2С, ГОСТ 5781-82	
	Монтажные петли A-I AcII	СтЗсп, ГОСТ 5781-82 10ГТ, ГОСТ 5781-82	

Книж. № подл.:
Взам. инв. №
Подпись и дата:

1.065.1-2.94.4-ТТ

Лист

3

Ц.00326-04 6

2.3. МАТЕРИАЛЫ ДЛЯ ЗАЩИТНОЙ ОБРАБОТКИ.

2.3.1. НЕОБЕТОНИРУЕМЫЕ ПОВЕРХНОСТИ ЗАКАДНЫХ ИЗДЕЛИЙ плит должны быть защищены антикоррозионным покрытием в соответствии с указаниями, приведенными в конкретном проекте здания и сооружения.

При отсутствии таких указаний антикоррозионную защиту закладных изделий плит, предназначенных для эксплуатации в агрессивной среде принимать по таблице 2.

ТАБЛИЦА 2

Наименование операций	Степень агрессивного воздействия газообразной среды на металлические изделия	
	Слабоагрессивная (марки плит с инд. Н)	Среднеагрессивная (марки плит с инд. П)
Способы защиты и толщина покрытия	а) горячее цинкование (t=50-60 мкм) б) газотермическое напыление цинка (t=120 мкм)	металлизационный слой под комбинированное покрытие: газотермическое напыление цинка (t=120 мкм)
Степень очистки поверхности металлических деталей от окислов под покрытие ГОСТ 9.402-80*	1	1

2.3.2. Металлические покрытия стальных изделий должны отвечать требованиям ГОСТ 9.301-86* „ЕСЗКС. Покрытия металлические и неметаллические. Общие требования“ и ГОСТ 9.307-85 „ЕСЗКС. Покрытия цинковые горячие. Обозначения, технические требования, правила приемки и методы контроля.“

3. ТРЕБОВАНИЯ К ИЗГОТОВЛЕНИЮ ИЗДЕЛИЙ

3.1. Арматурные стержни и прокатные профили должны быть очищены от ржавчины, масляных и других загрязнений и выправлены.

ВЗНМ. КИВ. №	
ПОДПИСЬ И ДАТА	
ИКС. № ПСД.А.	

1.065.1-2.94.4-ТТ	Лист 4
-------------------	-----------

Ц.00326-04 7

3.2. Арматурные сетки и каркасы должны изготавливаться в кондукторах в соответствии с требованиями ГОСТ 10922-90 при помощи контактной точечной сварки по ГОСТ 14098-91, соединения сварные арматуры и закладных изделий железобетонных конструкций, Типы конструкции и размеры." Сварку изделий производить во всех точках пересечения стержней.

3.3. Объединение плоских каркасов в пространственные необходимо производить в кондукторах при помощи электросварочных клещей.

3.4. Закладные изделия должны изготавливаться в соответствии с требованиями ГОСТ 10922-90. Сварные соединения закладных изделий приняты по ГОСТ 14098-91. Ручную сварку выполняют электродами типа Э42А по ГОСТ 9466-75* и ГОСТ 9467-75*.

3.5. Сварные соединения арматурных стержней (монтажной сетки и анкеров) с уголком в закладных изделиях МН1... МН4 и МНВ... МН11 допускается выполнять контактной рельефной сваркой типа Н2-Кр по ГОСТ 14098-91. Размеры рельефа принимать по табл. 15 указанного ГОСТа. На поверхности рельефа не допускаются трещины.

3.6. Нанесение защитных металлических покрытий на закладные изделия должны производиться в заводских условиях на готовое изделие в соответствии с требованиями ГОСТ 9.305-84* "ЕСЭК. Покрытия металлические и неметаллические неорганические. Операции технологических процессов получения покрытий".

3.7. Очистку поверхностей стальных изделий под защитные покрытия рекомендуется выполнять:

под горячее цинкование - химическим способом (травлением);

под металлизационное покрытие - песко- или дробеструйными аппаратами;

под лакокрасочное покрытие - металлическими щетками.

3.8. После защитной обработки и правки изделий последние должны быть замаркированы. Маркировку изделий помещать на бирках, прикрепленных к изделиям.

3.9. Приемку изделий, методы контроля и испытаний принимать по ГОСТ 10922-90.

ВЗАН. ИМВ. №

ПОДПИСЬ И ДАТА

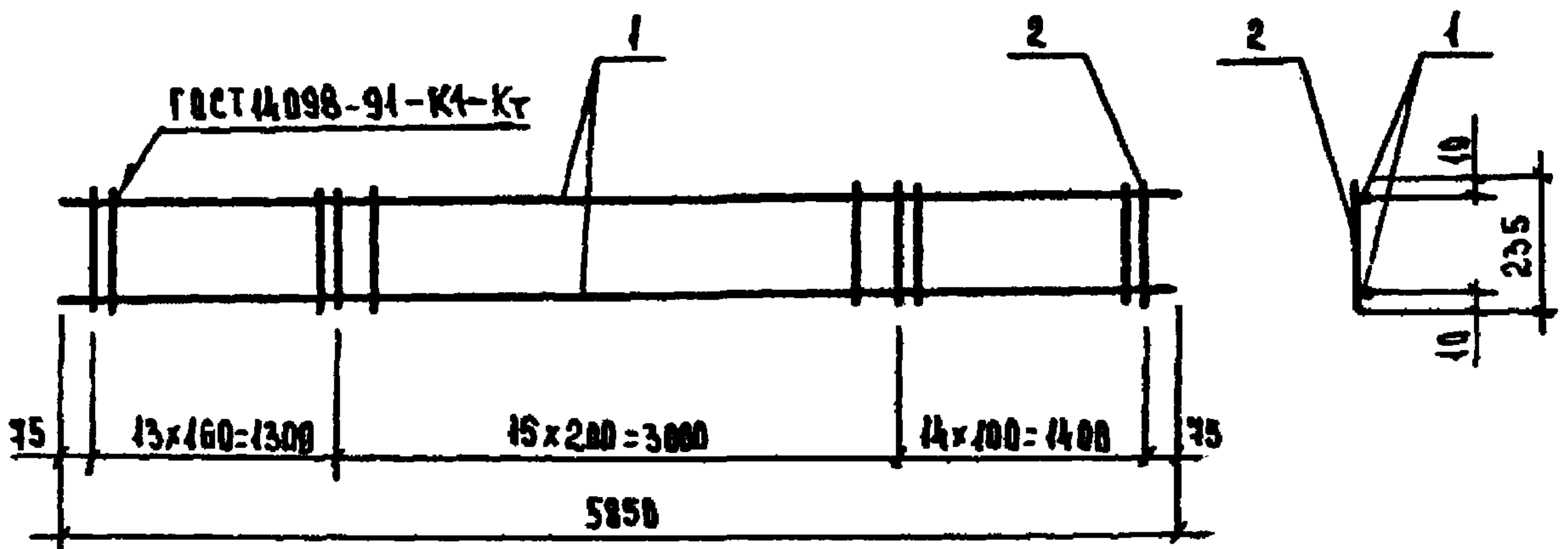
ИМВ. № ПОДЛ.

1.065.1-2.94.4-ТТ

Лист

5

Ц 00326-04 8

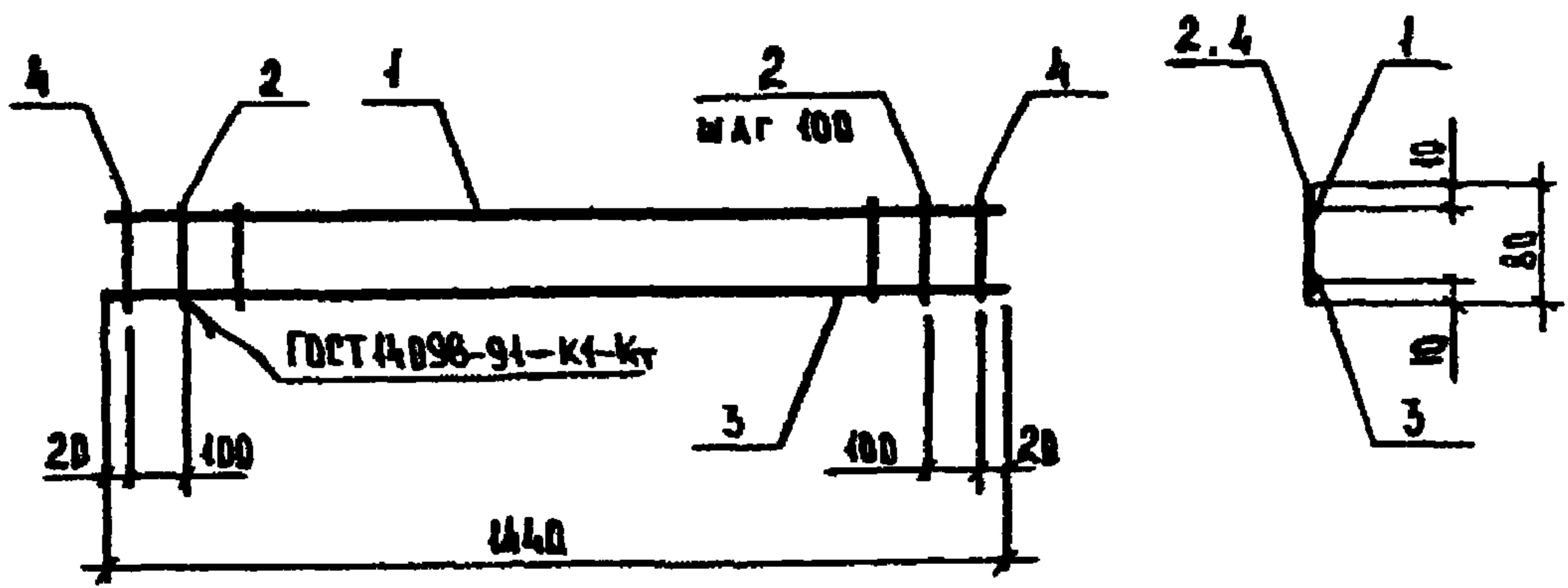


Поз.	НАИМЕНОВАНИЕ	КОЛ.	МАССА ЕД., КГ	МАССА КАРКАСА, КГ
1	∅ 4 Вр I, L=5850	2	0.54	2.0
2	4 Вр I, L=235	43	0.02	

1. ТЕХНИЧЕСКИЕ ТРЕБОВАНИЯ СМ. 1.065.1-2.94.4-ТТ.
2. АРМАТУРА КЛАССА Вр I ПО ГОСТ 6724-80*

ИНВ. № ПОДЛ.	ПОДПИСЬ И ДАТА	ВЗАМ. ИНВ. №				1.065.1-2.94.4-1		
			Зав. Лаб.	Назаренко	<i>[Signature]</i>	Каркас плоский Кр1	Стадия	Лист
Т.Н. С.О.Т.	Назаренко	<i>[Signature]</i>	Р		1			
Инженер	Антонова	<i>[Signature]</i>	ЦНИИЭСЕАБСТРОИ					
Провер.	Назаренко	<i>[Signature]</i>						

Ц 00326-04 У

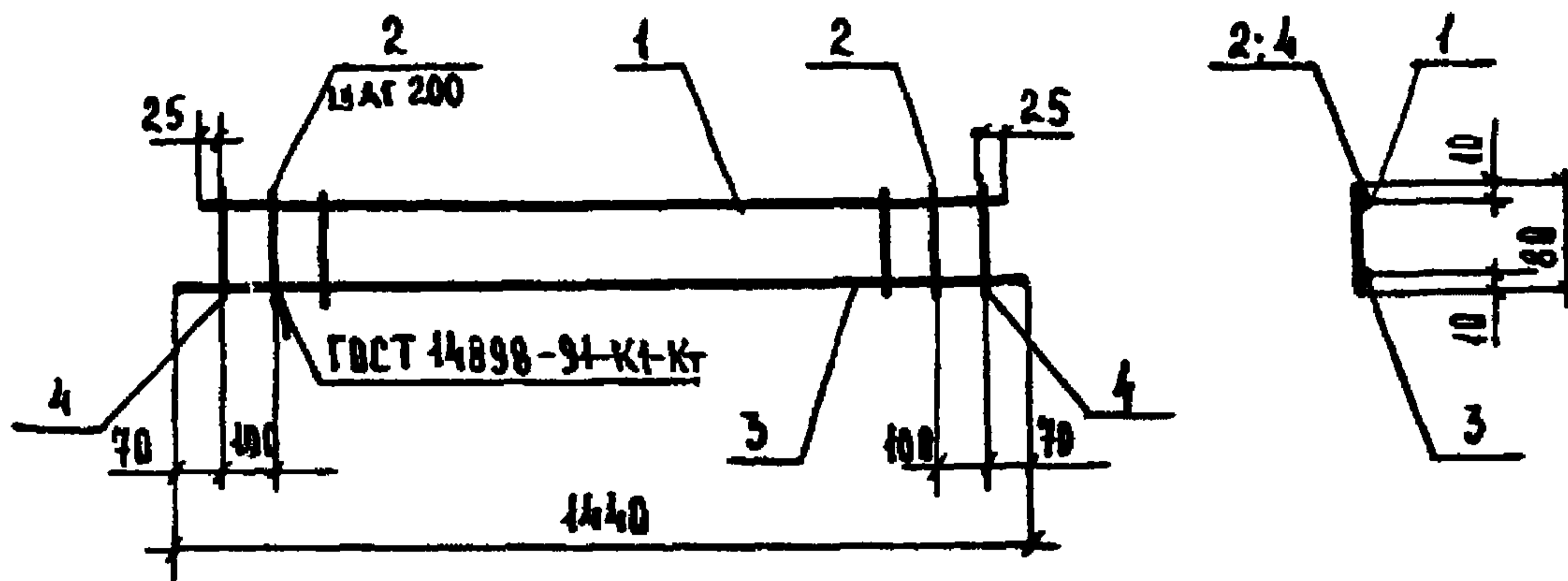


МАРКА КАРКАСА	ПОЗ.	НАИМЕНОВАНИЕ	КОЛ.	МАССА ЕД., КГ	МАССА КАРКАСА, КГ
КР2	1	∅4 ВрI, l=1440	1	0.13	0.6
	2	4 ВрI, l=80	13	0.04	
	3	6 АIII, l=1440	1	0.32	
	4	6 АIII, l=80	2	0.02	
КР3	Поз 1,2 по КР2				0.9
	3	∅8 АIII, l=1440	1	0.57	
КР4	Поз 1,2 по КР2				1.3
	3	∅10 АIII, l=1440	1	0.89	
КР5	Поз 1,2 по КР2				1.7
	3	∅12 АIII, l=1440	1	1.28	
	4	12 АIII, l=80	2	0.07	

1. ТЕХНИЧЕСКИЕ ТРЕБОВАНИЯ СМ. 1.065.1-2.94.4-ТТ.
 2. АРМАТУРА КЛАССА ВрI ПО ГОСТ 6727-80*, КЛАССА АIII ПО ГОСТ 5781-82.

ИЗМ. № ПОДА. ПОДАТ. И ДАТА. ВЗАМ. ИВВ. №				1.065.1-2.94.4 -2		
	ЗАВ. РАБ	НАЗАРЕНКО	<i>[Signature]</i>	КАРКАС ПЛОСКИЙ КР2..КР5	СТАРИЯ	ЛИСТ
	ПКП	НАЗАРЕНКО	<i>[Signature]</i>		Р	1
	СТ. И. СОТР	ЛАВРЕНТЬЕВА	<i>[Signature]</i>		ЦНИИ ЭПСЕЛЬСТРОЙ	
	ИНЖЕНЕР	АНТОНОВА	<i>[Signature]</i>			
ПРОВЕР.	НАЗАРЕНКО	<i>[Signature]</i>				

Ц 00326-04 10



МАРКА КАРКАСА	Поз.	НАИМЕНОВАНИЕ	КОЛ.	МАССА ЕД., КГ	МАССА КАРКАСА, КГ
КРБ	1	ϕ 8AII, L=1350	1	0.53	1.0
	2	4BPI, L=80	12	0.01	
	3	6AM, L=1440	1	0.32	
	4	6AM, L=80	2	0.02	
КРГ	Поз 1.2 по КРБ				1.3
	3	ϕ 8AII, L=1440	1	0.57	
КРВ	Поз 1.2 по КРБ				1.7
	3	ϕ 10AM, L=1440	1	0.89	
КРЗ	Поз 1.2 по КРБ				2.4
	3	ϕ 12AM, L=1440	1	1.28	
	4	12AM, L=80	2	0.07	

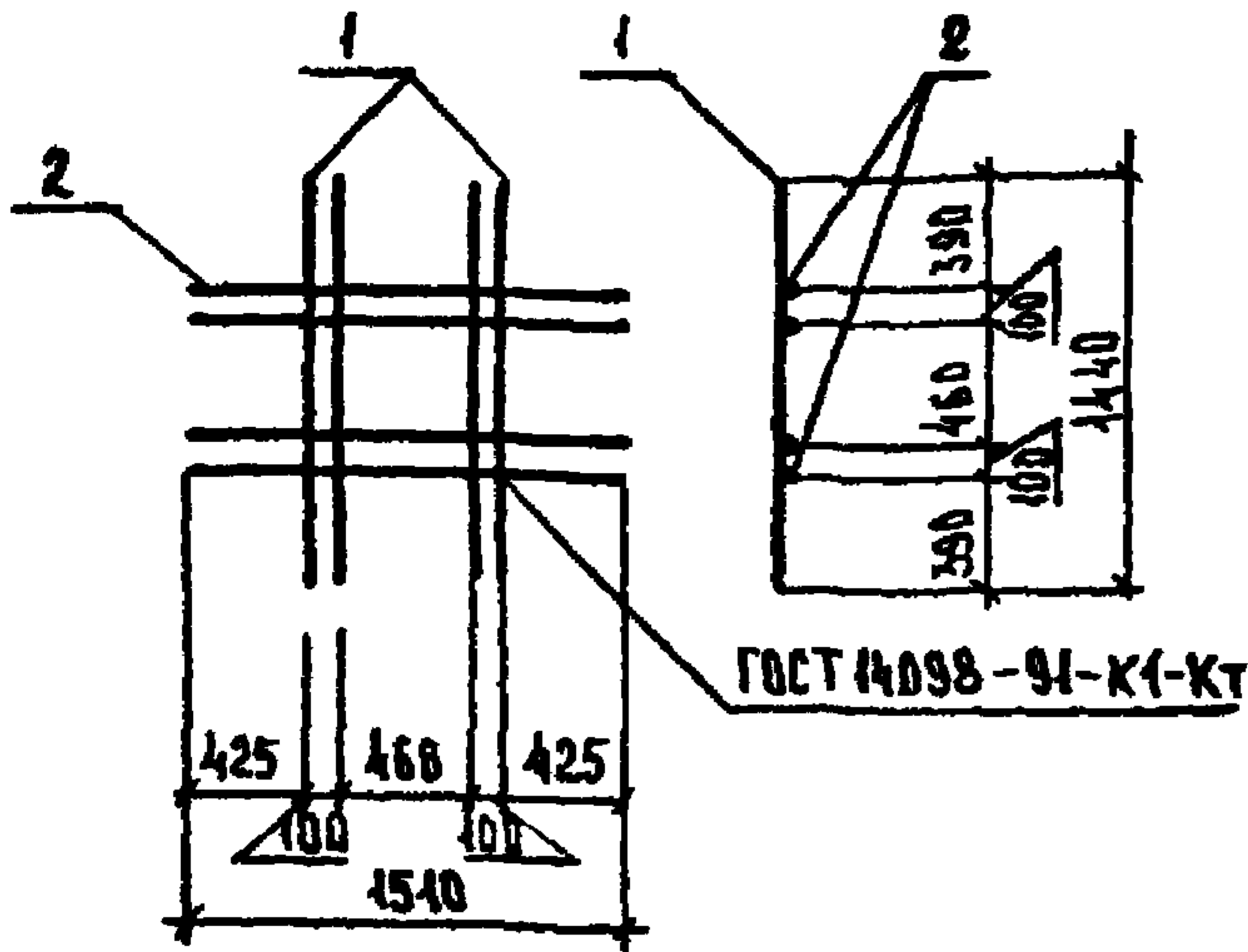
1. ТЕХНИЧЕСКИЕ ТРЕБОВАНИЯ СМ. 1.065.1-2.94.4-11.
 2. АРМАТУРА КЛАССА BPI ПО ГОСТ 6724-80, КЛАССА AII ПО ГОСТ 5781-82.

ИЗМ. № ПОДЛ. ПОДПИСЬ КАДА ВЗАН. ИВБ. №

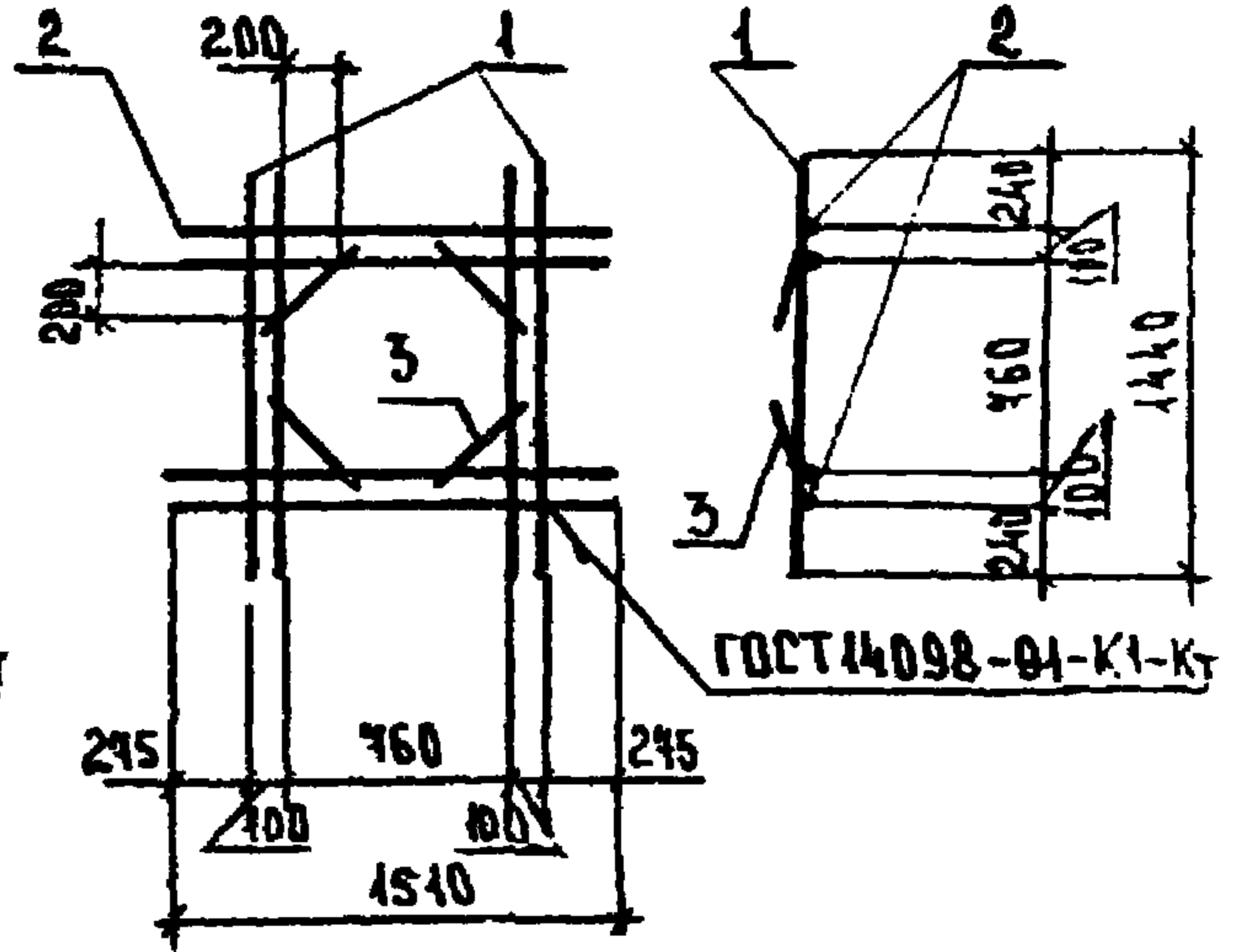
			1.065.1-2.94.4-3			
ЗАВ. ЛАБ.	НАЗАРЕНКО	<i>[Signature]</i>	КАРКАС ПЛОСКИЙ КРБ ... КРЗ	СТРАНИЦА	ЛКСТ	ЛКСТОВ
ГЛП	НАЗАРЕНКО	<i>[Signature]</i>		Р		1
СТ. И. СОТР.	ЛАВРЕНТЬЕВА	<i>[Signature]</i>		ЦНИИЭСЕЛЬСТРОИ		
ИНЖЕНЕР	АНТОНОВА	<i>[Signature]</i>				
ПРОВЕР.	НАЗАРЕНКО	<i>[Signature]</i>				

Ц,00326-04 11

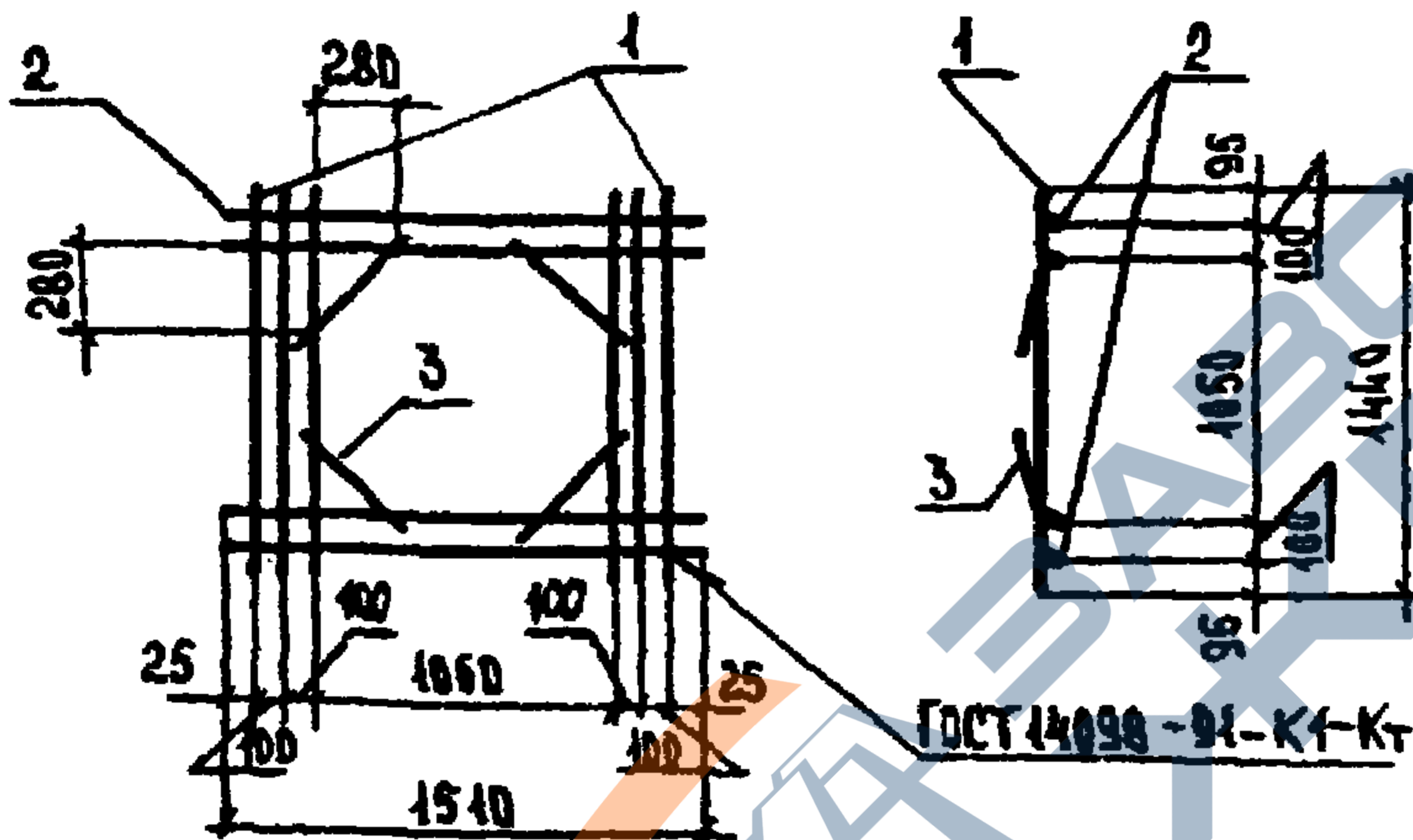
КР 10



КР 11



КР 12



1. ТЕХНИЧЕСКИЕ ТРЕБОВАНИЯ
СМ. 1.065.1-2.94.4-ТТ.
2. АРМАТУРА КЛАССА АИІ ПО
ГОСТ 5781-82.

МАРКА КАРКАСА	Поз.	НАИМЕНОВАНИЕ	КОЛ.	МАССА ЕД, КГ	МАССА КАРКАСА, КГ
КР 10	1	∅ 12 АИІ, L=1440	4	1.28	10.5
	2	12 АИІ, L=1540	4	1.34	
КР 11	Поз. 1, 2 по КР 10				11.6
	3	∅ 12 АИІ, L=330	4	0.29	
КР 12	1	∅ 12 АИІ, L=1440	6	1.28	14.6
	2	12 АИІ, L=1540	4	1.34	
	3	12 АИІ, L=450	4	0.40	

ИНВ. № РОДА. ПОДАРОК К ДАТА
 БЗДМ. ИНВ. №

ЗАВ. ЛАБ.	НАЗАРЕНКО	<i>[Signature]</i>
ГНВ	НАЗАРЕНКО	<i>[Signature]</i>
СТ. К. СОТ.	ЛАВРЕНТЬЕВА	<i>[Signature]</i>
ИНЖЕНЕР	АНТОНОВА	<i>[Signature]</i>
ПРОВЕРКА	НАЗАРЕНКО	<i>[Signature]</i>

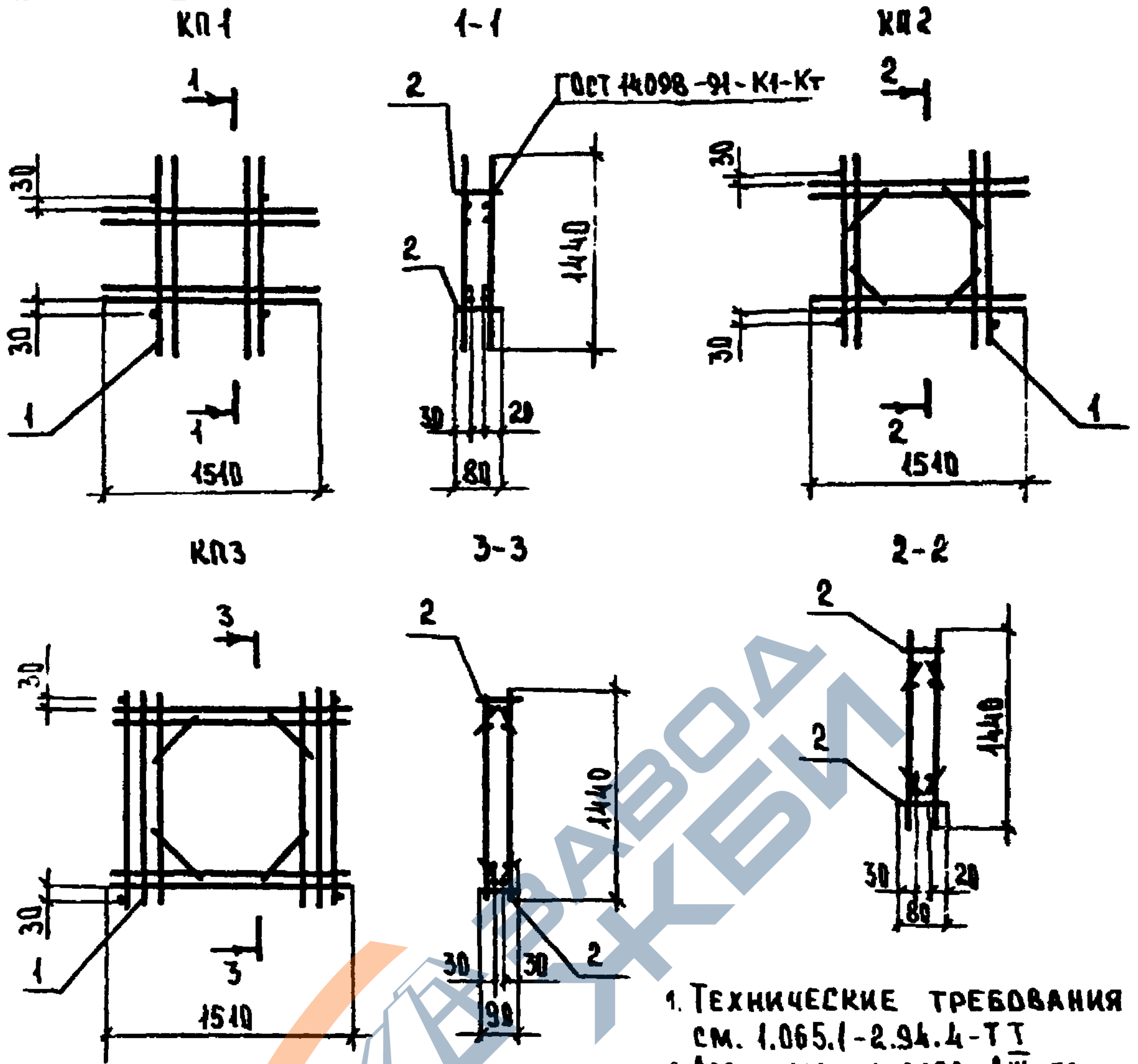
1.065.1-2.94.4-4

КАРКАС ПЛОСКИЙ
КР 10... КР 12

СТАДИЯ	ЛИСТ	ЛИСТОВ
Р		1

ЦНИИЭПСЕЛЬСТРОЙ

Ц.00326-04 12



1. ТЕХНИЧЕСКИЕ ТРЕБОВАНИЯ
СМ. 1.065.1-2.94.4-ТТ
2. АРМАТУРА КЛАССА АIII ПО
ГОСТ 5781-82.

МАРКА КАРКАСА	Поз.	НАИМЕНОВАНИЕ	КОЛ	ОБЪЯВЛЕНИЕ ДОКУМЕНТА	МАССА КАРКАСА, КГ
КП1	1	КАРКАС КП10	2	1.065.1-2.94.4-4	21.3
	2	φ12AIII, l=80; 0.07 кг	4	БЕЗ ЧЕРТ.	
КП2	1	КАРКАС КП11	2	1.065.1-2.94.4-4	23.5
	2	φ12AIII, l=80; 0.07	4	БЕЗ ЧЕРТ.	
КП3	1	КАРКАС КП12	2	1.065.1-2.94.4-4	29.5
	2	φ12AIII, l=90; 0.08 кг	4	БЕЗ ЧЕРТ.	

1.065.1-2.94.4-5

Зав. Лаб.	НАЗАРЕНКО	<i>[Signature]</i>
Гип	НАЗАРЕНКО	<i>[Signature]</i>
Ст. и Отр.	ЛАВРЕНТЬЕВА	<i>[Signature]</i>
Инженер	АНТОНОВА	<i>[Signature]</i>
Провер.	НАЗАРЕНКО	<i>[Signature]</i>

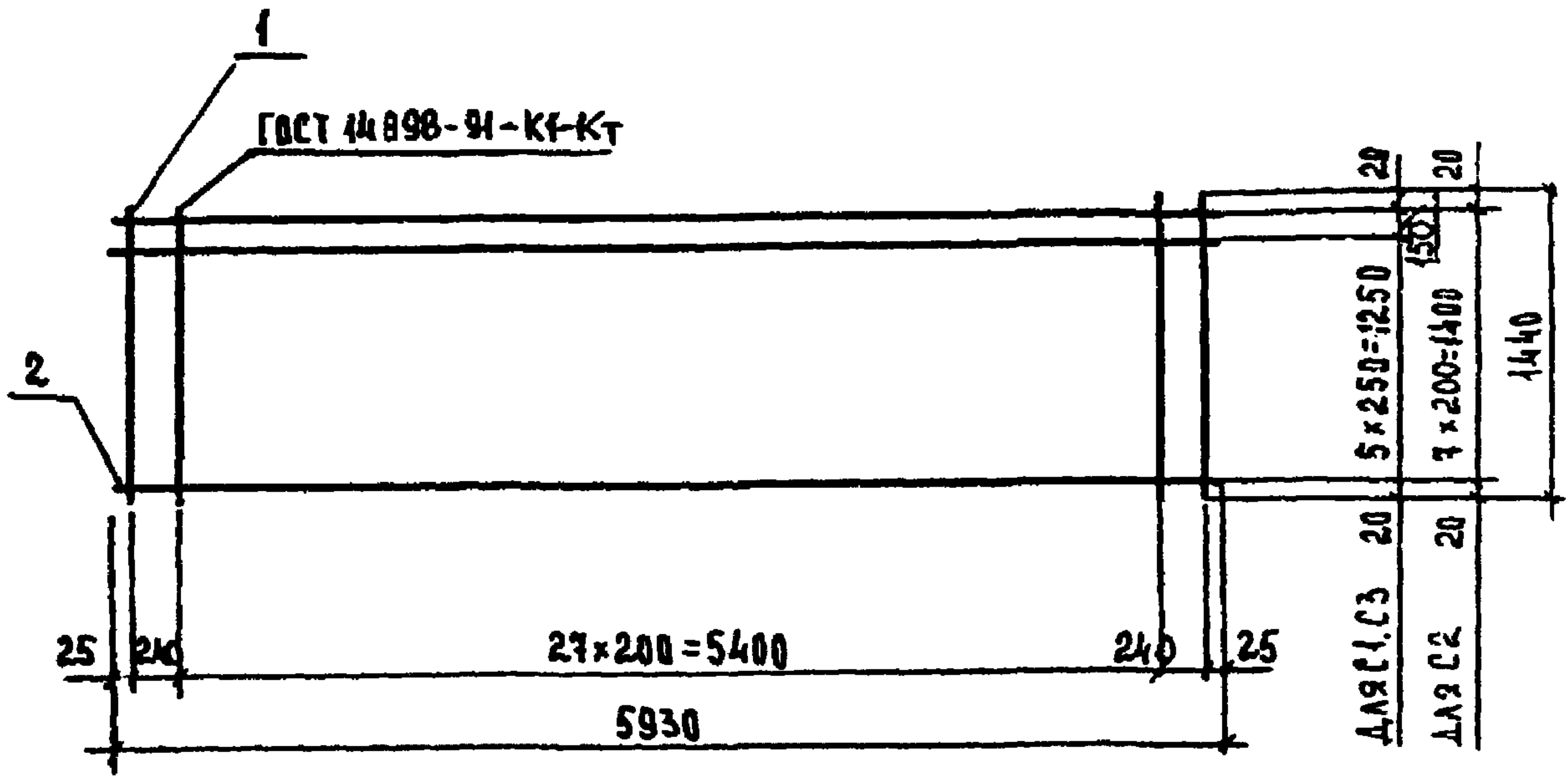
КАРКАС ПРОСТРАНСТВЕННЫЙ
КП1... КП3

СТАИЯ	ЛИСТ	ЛИСТОВ
Р		1

ЦНИИЭСЕЛЬСТРОИ

Ц 00326-04 13

ВЗАМ. ИМБ. №
ПОДПИСЬ И ДАТА
№ ПОЛ. № ПОЛ.



МАРКА СЕТКИ	Поз.	НАИМЕНОВАНИЕ	КОЛ.	МАССА ЕД., КГ	МАССА СЕТКИ, КГ
С1	1	∅3 Вр I, L=1440	30	0,07	4,3
	2	3 Вр I, L=5930	7	0,31	
С2	1	∅4 Вр I, L=1440	30	0,13	8,3
	2	4 Вр I, L=5930	8	0,55	
С3	1	∅4 Вр I, L=1440	30	0,13	7,8
	2	4 Вр I, L=5930	7	0,55	

1. ТЕХНИЧЕСКИЕ ТРЕБОВАНИЯ СМ. 1.065.1-2.94.4-ТТ.
2. АРМАТУРА КЛАССА Вр I ПО ГОСТ 6727-80*.

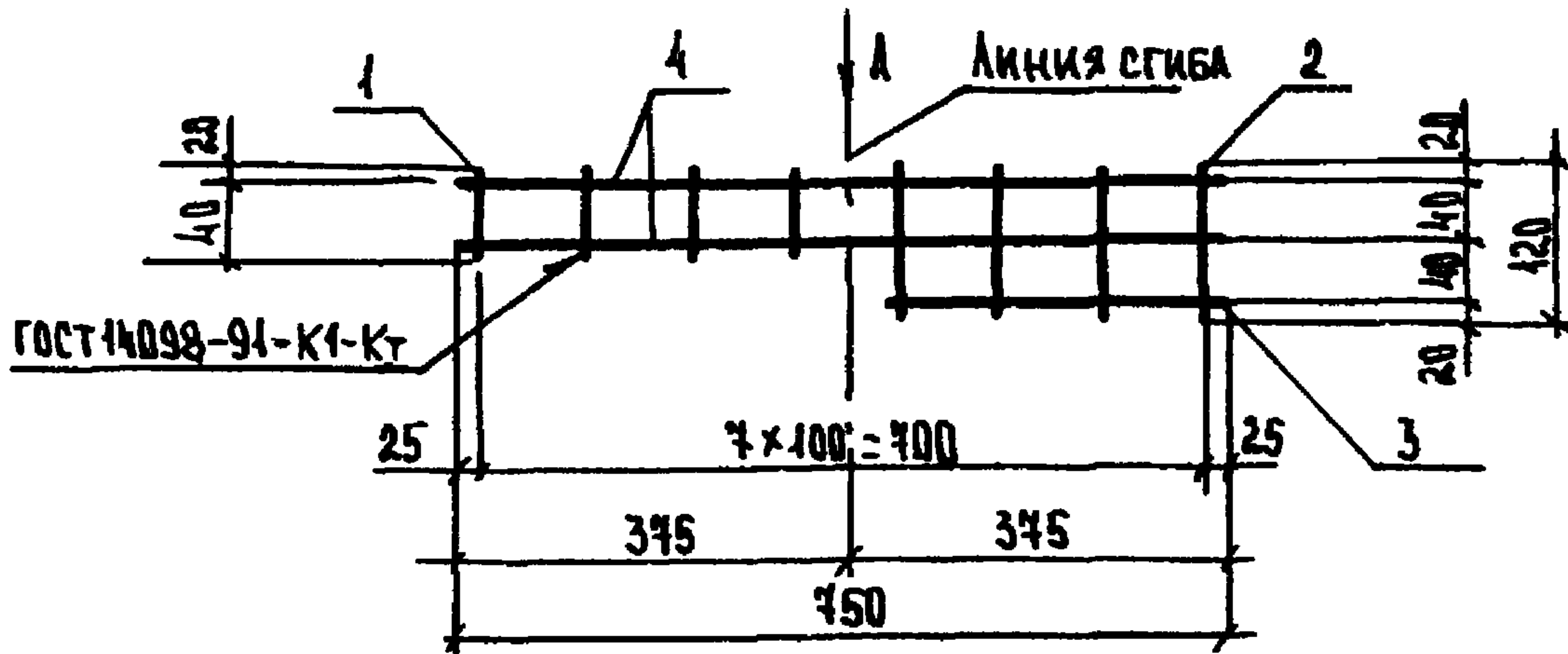
ИНВ. № ПОДЛ. ПОДПИСЬ И ДАТА ВЗАМ. ИМБ. №

1.065.1-2.94.4-Б								
Зав. Лаб.	НАЗАРЕНКО	<i>[Signature]</i>						
Гип	НАЗАРЕНКО	<i>[Signature]</i>						
Ст. н. сотр.	ЛАВРЕНТЬЕВА	<i>[Signature]</i>						
Инженер	АНТОНОВА	<i>[Signature]</i>						
Провер.	НАЗАРЕНКО	<i>[Signature]</i>						
СЕТКА С1... С3		<table border="1" style="width: 100%;"> <tr> <td>Страниц</td> <td>Лист</td> <td>Листов</td> </tr> <tr> <td>Р</td> <td></td> <td>1</td> </tr> </table>	Страниц	Лист	Листов	Р		1
Страниц	Лист	Листов						
Р		1						

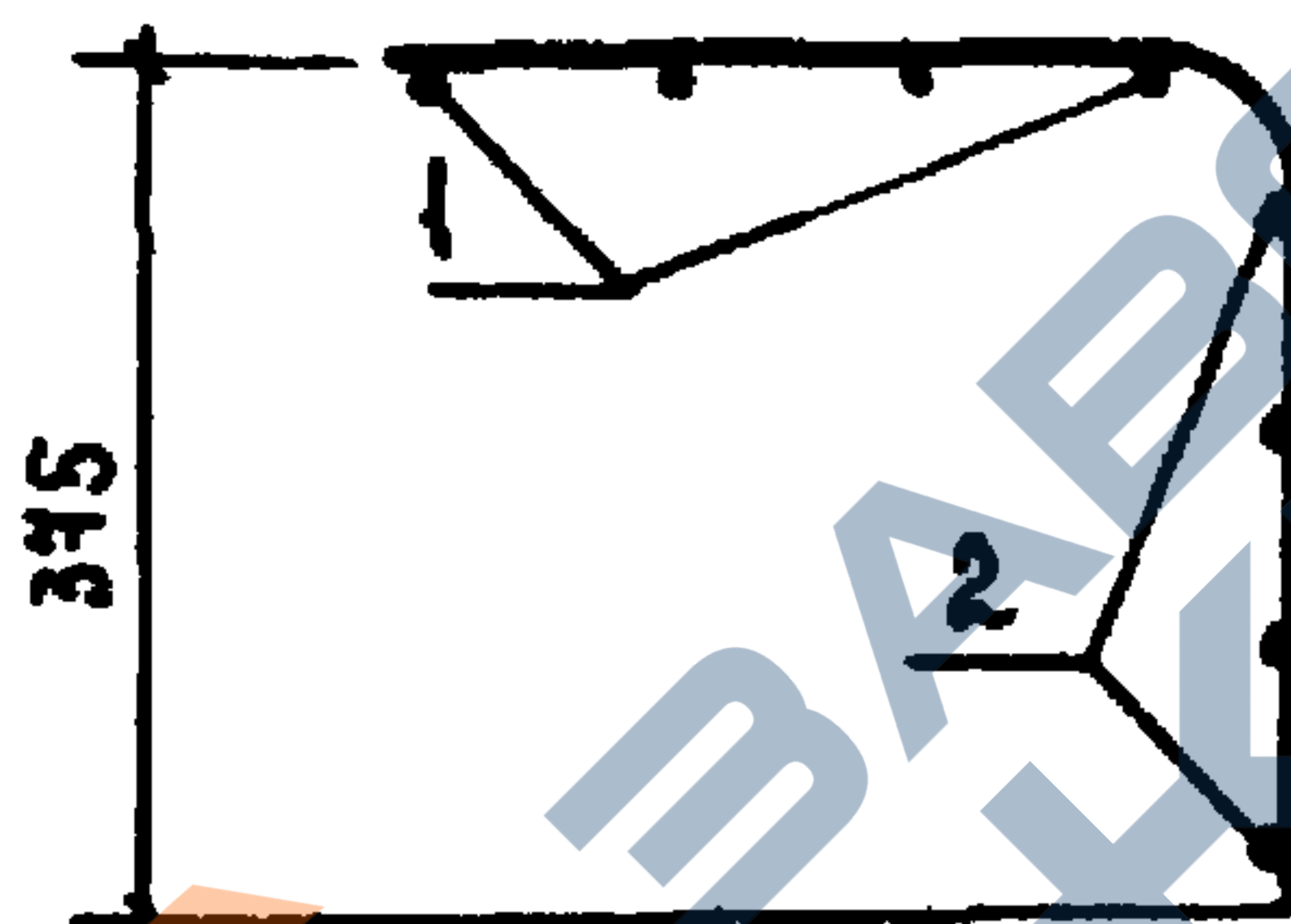
ЦНИИЭП СЕЛЬСТРОИ

Ц.00326-04 14

РАЗВЕРТКА



А
В СОГНУТОМ ВИДЕ



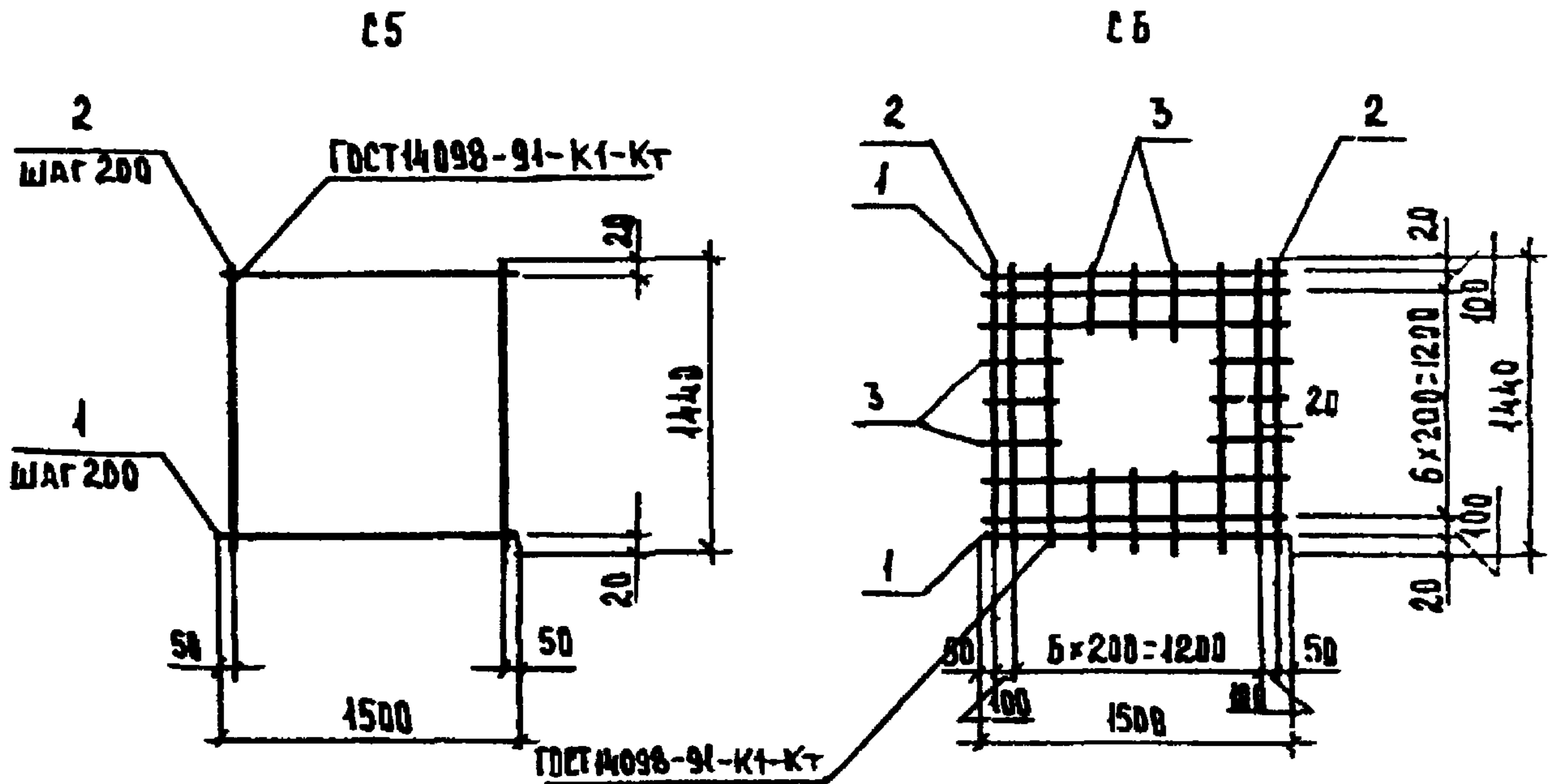
Поз.	НАИМЕНОВАНИЕ	КОЛ.	МАССА ЕД. КГ	МАССА СЕТКИ, КГ
1	∅4 Вр I, l=80	4	0.01	0.3
2	4 Вр I, l=120	4	0.01	
3	4 Вр I, l=350	1	0.03	
4	4 Вр I, l=750	2	0.07	

1. ТЕХНИЧЕСКИЕ ТРЕБОВАНИЯ СМ. 1.065.1-2.94.4-ТТ.
2. АРМАТУРА КЛАССА Вр I ПО ГОСТ 6727-80*

КВ. № ПОДЛ. ПОДПИСЬ И ДАТА ВЗАМ. ИКВ. №

			1.065.1-2.94.4-7		
ЗАВ. ЛАБ.	НАЗАРЕНКО	<i>[Signature]</i>	СЕТКА С4	СТАДИИ	ЛИСТ
ГИП	НАЗАРЕНКО	<i>[Signature]</i>		Р	1
СТ.Н.СОТР.	ЛАВРЕНТЬЕВА	<i>[Signature]</i>		ЦНИИЭСЕЛЬСТРОИ	
ИНЖЕНЕР	АНТОНОВА	<i>[Signature]</i>			
ПРОВЕР.	НАЗАРЕНКО	<i>[Signature]</i>			

ЦНИИЭСЕЛЬСТРОИ 15

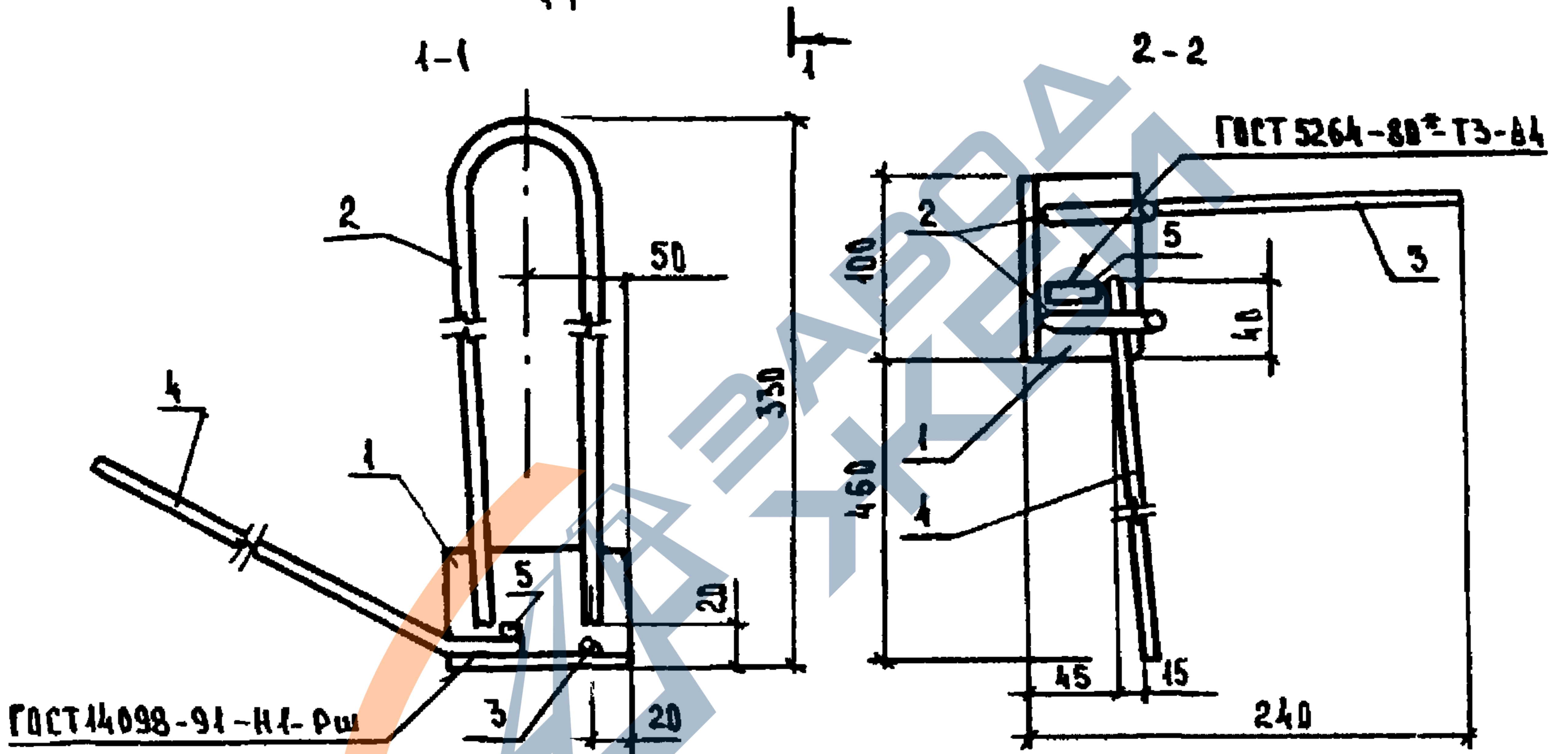
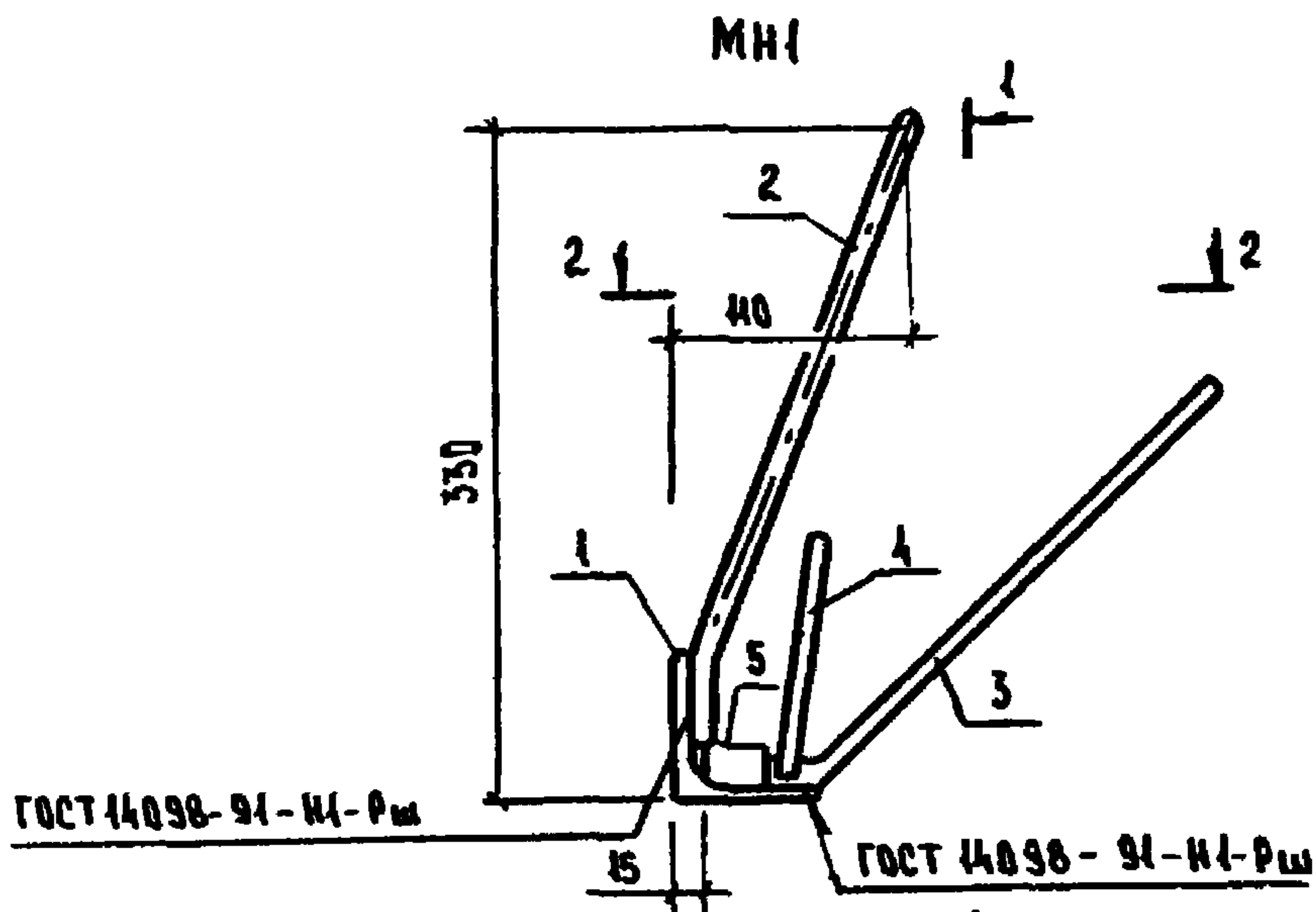


МАРКА СЕТКИ	ПОЗ	НАИМЕНОВАНИЕ	КОЛ.	МАССА ЕД., КГ	МАССА СЕТКИ, КГ
С5	1	∅ 4 ВрІ, l = 1500	8	0,14	2,2
	2	4 ВрІ, l = 1440	8	0,13	
С6	1	∅ 4 ВрІ, l = 1500	6	0,14	2,0
	2	4 ВрІ, l = 1440	6	0,13	
	3	4 ВрІ, l = 350	12	0,03	

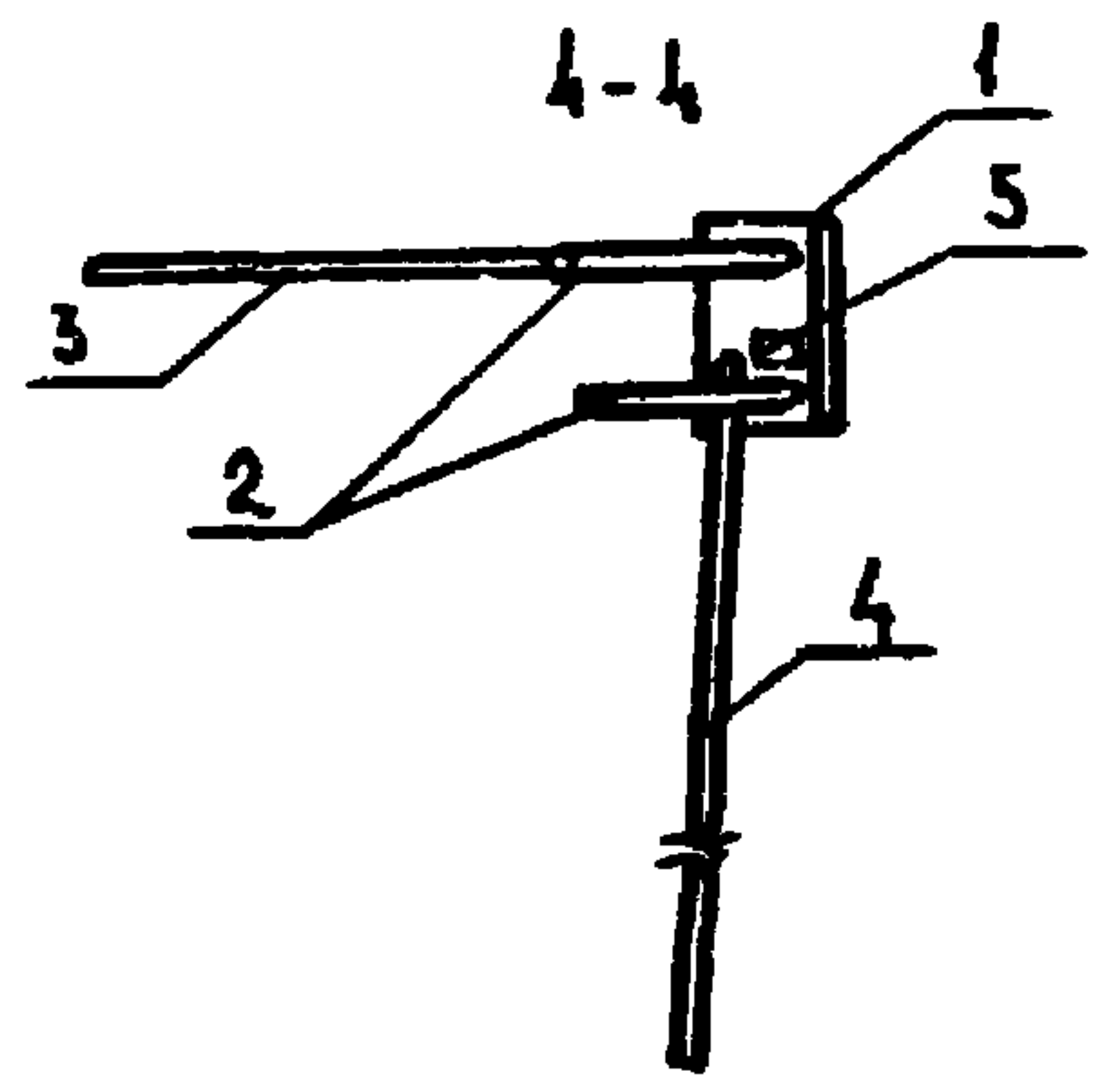
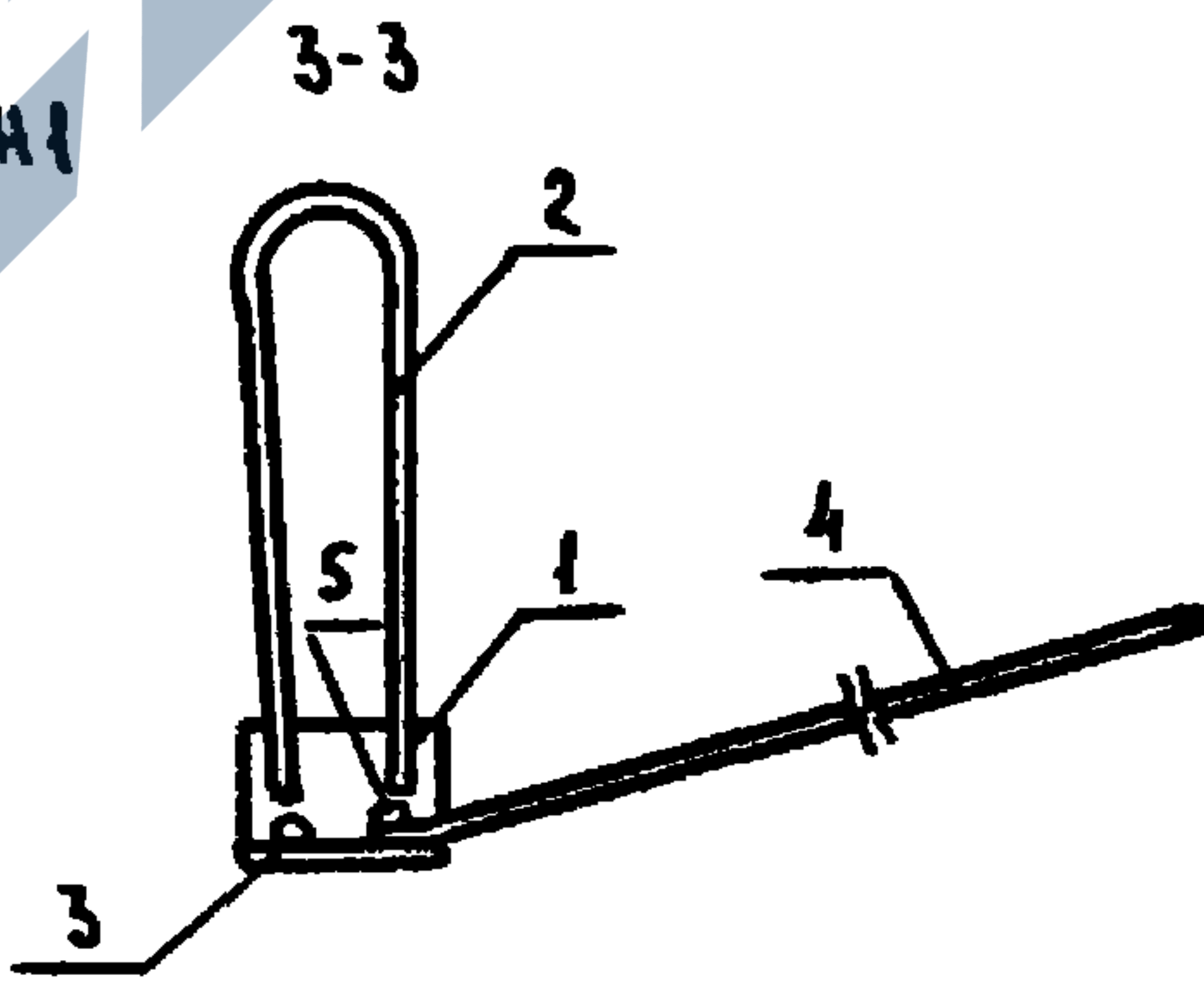
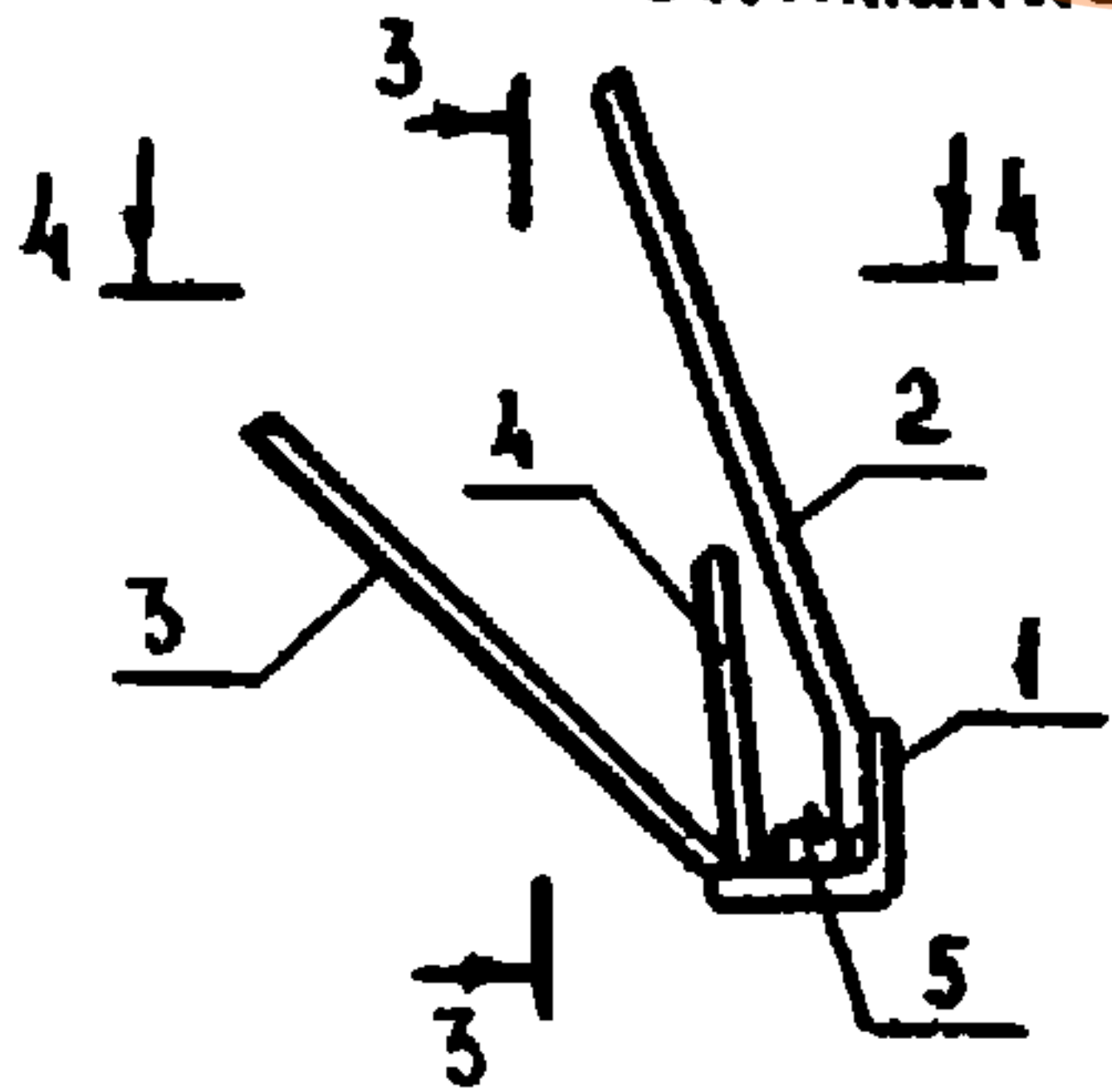
1. ТЕХНИЧЕСКИЕ ТРЕБОВАНИЯ СМ. 1.065.1-2.94.4-ТТ.
2. АРМАТУРА КЛАССА ВрІ ПО ГОСТ 6727-80*.

ИЗМ. № ПОДЛ.	ПОДПИСЬ И ДАТА	ВЗАМ. ИМБ. №	1.065.1-2.94.4-8			СТАЛИЯ	ЛИСТ	ЛИСТОВ
			СЕТКА С5, С6			ЦНИИЭПСЕЛЬСТРОЙ		
ЗАВ. ЛАБ.	НАЗАРЕНКО	<i>[Signature]</i>						
ГИП	НАЗАРЕНКО	<i>[Signature]</i>						
СТ. И. СОТР	ЛАВРЕНТЬЕВА	<i>[Signature]</i>						
ИНЖЕНЕР	АКТОНОВА	<i>[Signature]</i>						
ПРОВЕР.	НАЗАРЕНКО	<i>[Signature]</i>						

Ц00328-04 16



МН2 ЗЕРКАЛЬНОЕ ОТРАЖЕНИЕ МН1



ПОДПИСЬ И ДАТА
ВЗАМ. ИМБ. №
ИЗМ. ПОЯ.

ЗАВ. ЛАБ.	НАЗАРЕНКО	<i>[Signature]</i>
ГИП	НАЗАРЕНКО	<i>[Signature]</i>
СТ. К. СОТР.	ЛАВРЕНЬЕВА	<i>[Signature]</i>
ИНЖЕНЕР	АНТОНОВА	<i>[Signature]</i>
ПРОВЕР.	НАЗАРЕНКО	<i>[Signature]</i>

1.065.1-2.94.4-9

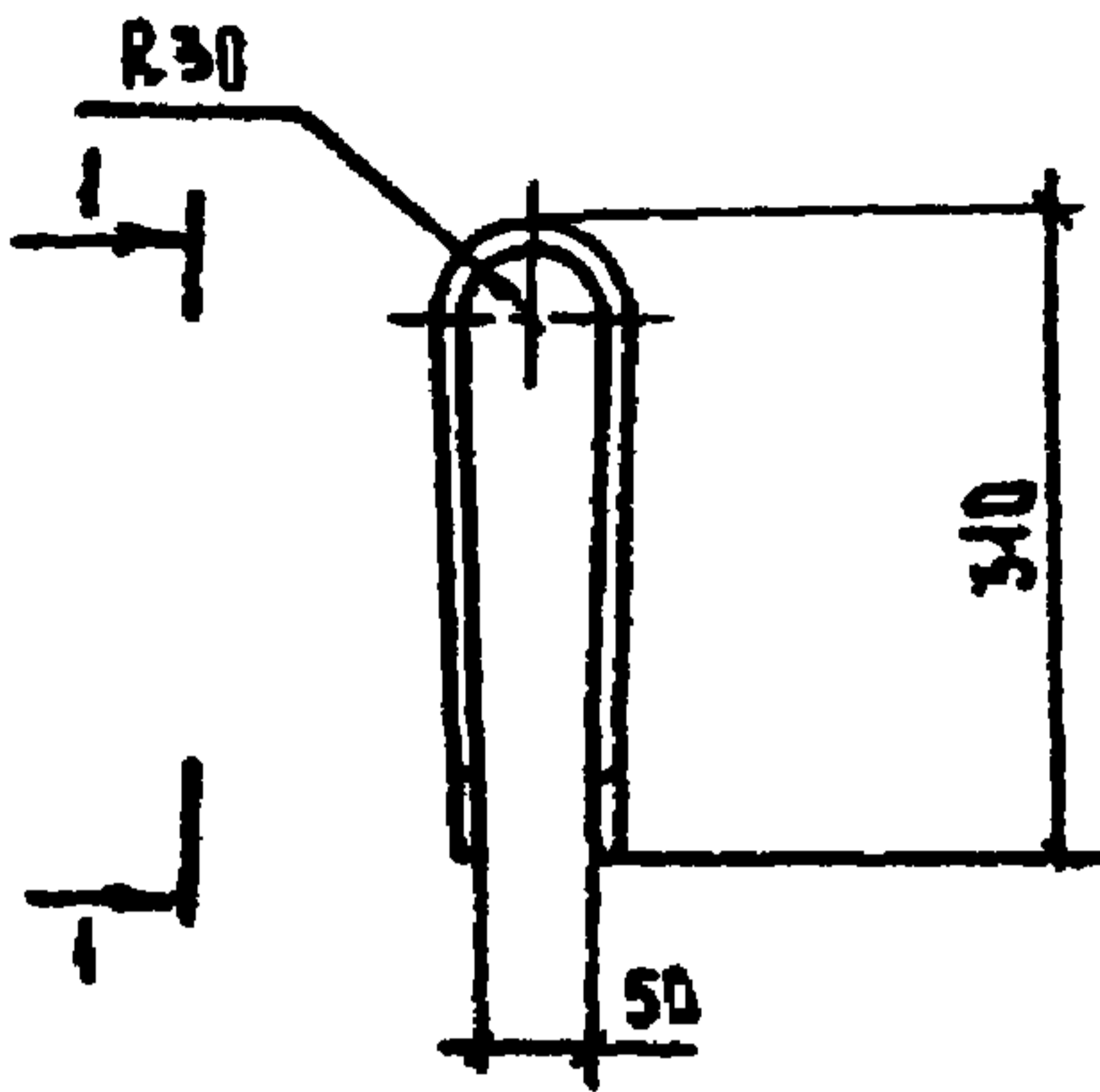
ИЗДЕЛИЕ ЗАКЛАДНОЕ
МН1, МН2

СТАДИЯ	ЛИСТ	ЛИСТОВ
Р	1	2

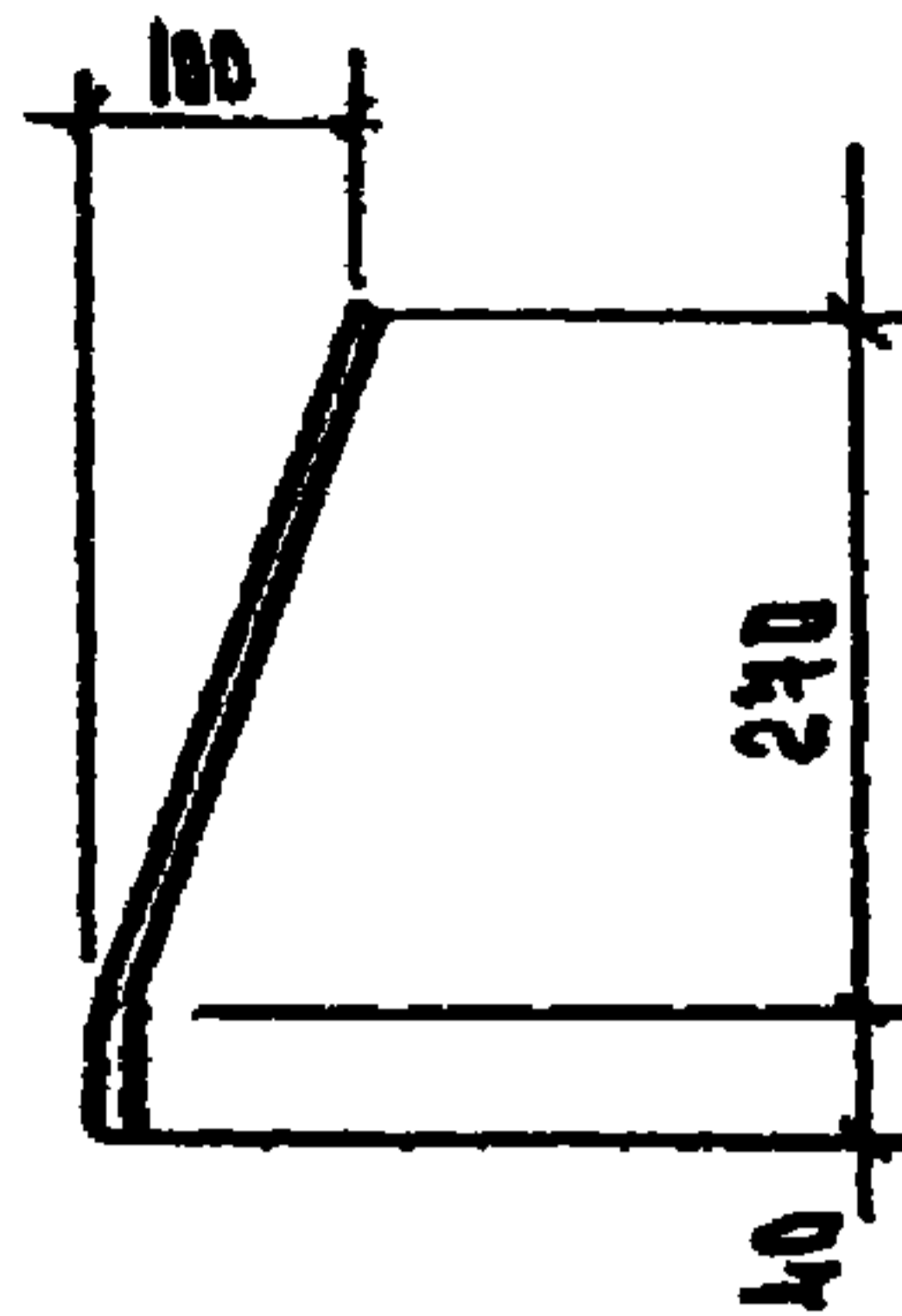
ЦНИИЭСЕЛЬСТРОЙ

Ц60326-04 17

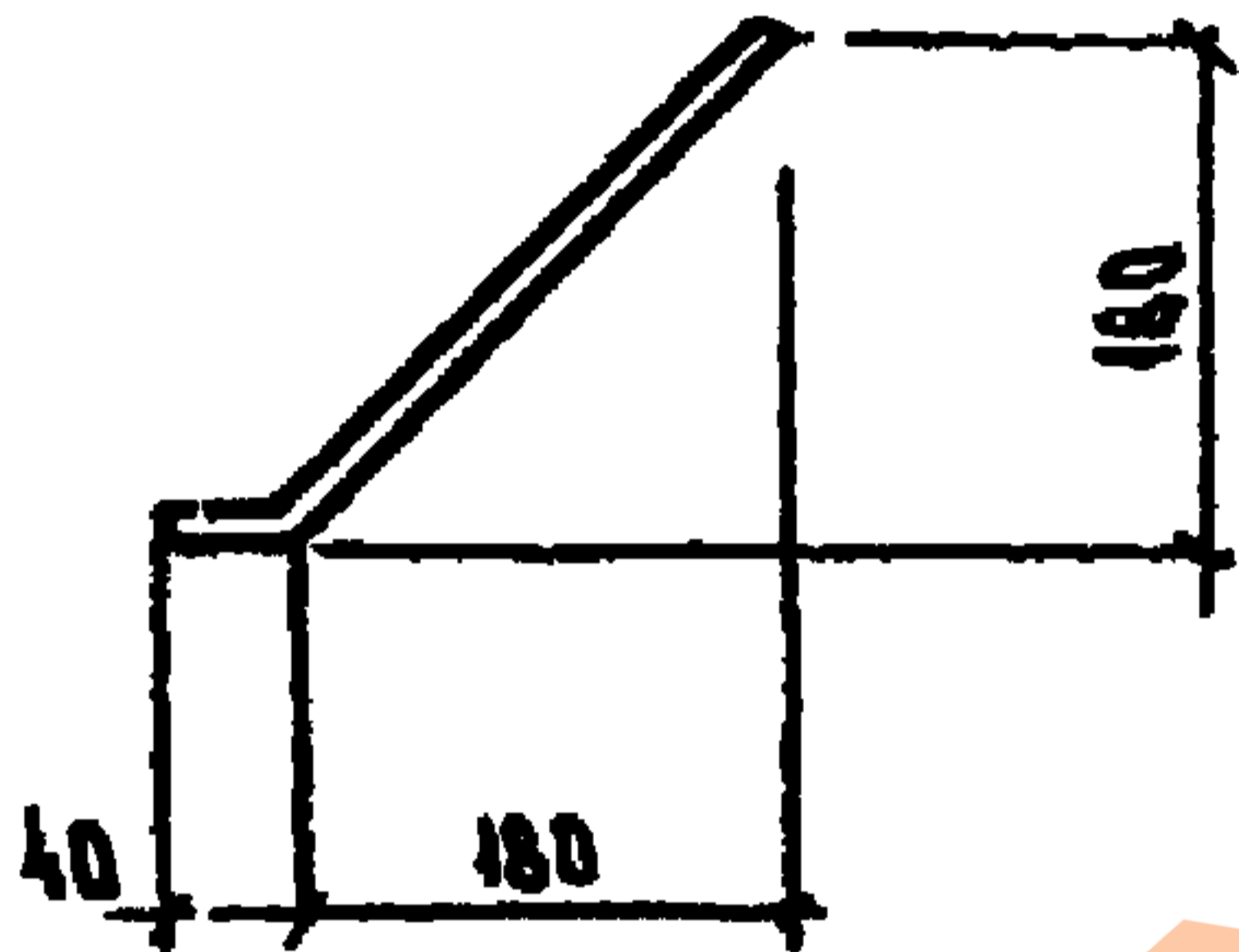
Поз.2



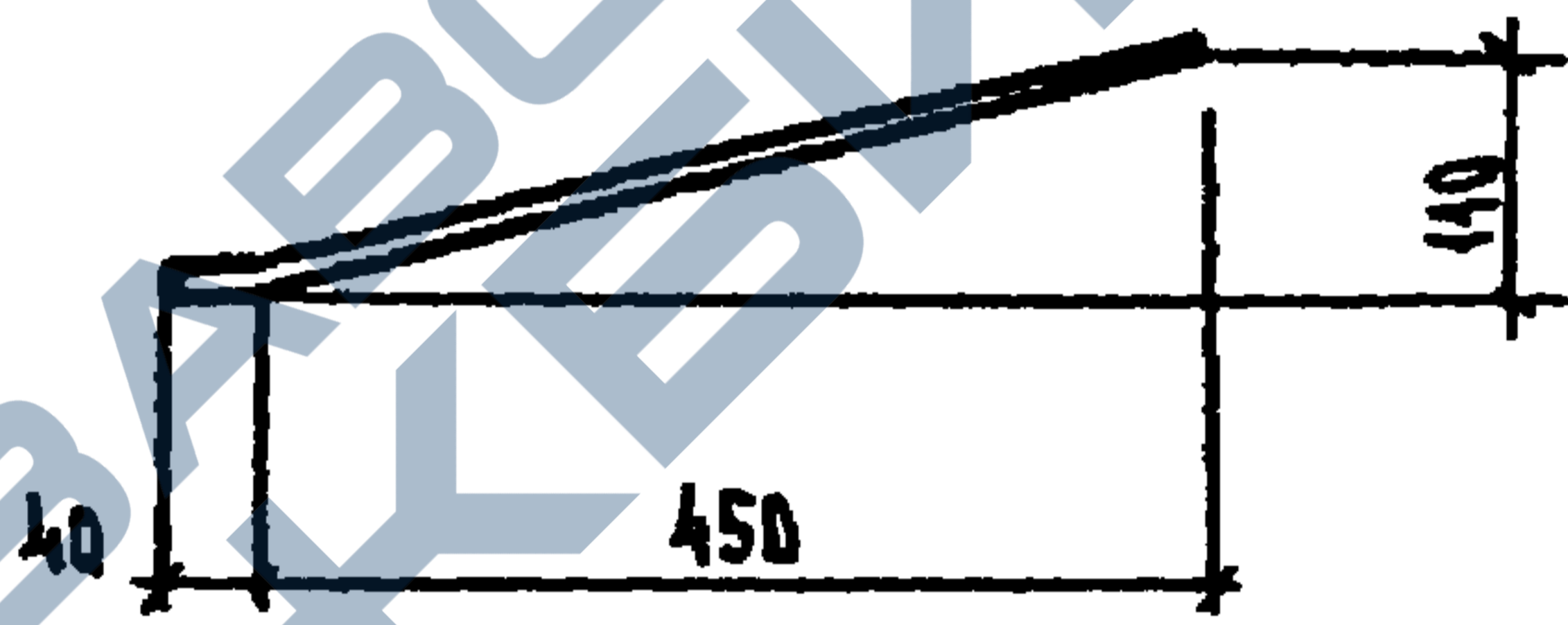
1-1



Поз.3



Поз.4



Поз.	НАИМЕНОВАНИЕ	КОЛ.	МАССА ЕД., КГ	МАССА ИЗДЕЛИЯ, КГ
1	УГОЛОК $\frac{63 \times 63 \times 6 - B \text{ ГОСТ } 8509 - 86}{\text{Гр 3кп } \text{ГОСТ } 535 - 88^*}$			1,4
	$l = 100$	1	0,60	
2	$\phi 10 \text{ A I}, l = 680$	1	0,43	
3	$8 \text{ A II}, l = 295$	1	0,12	
4	$8 \text{ A III}, l = 505$	1	0,20	
5	ЛИСТ $\frac{B - 8 \times 18 \text{ ГОСТ } 19903 - 74^*}{\text{Гр 3кп } \text{ГОСТ } 14637 - 89}$			
	$l = 35$	1	0,04	

1. ТЕХНИЧЕСКИЕ ТРЕБОВАНИЯ СМ. 1.065.1-2.94.4-ТТ.
2. АРМАТУРА КЛАССА A I И КЛАССА A II ПО ГОСТ 5781-82.

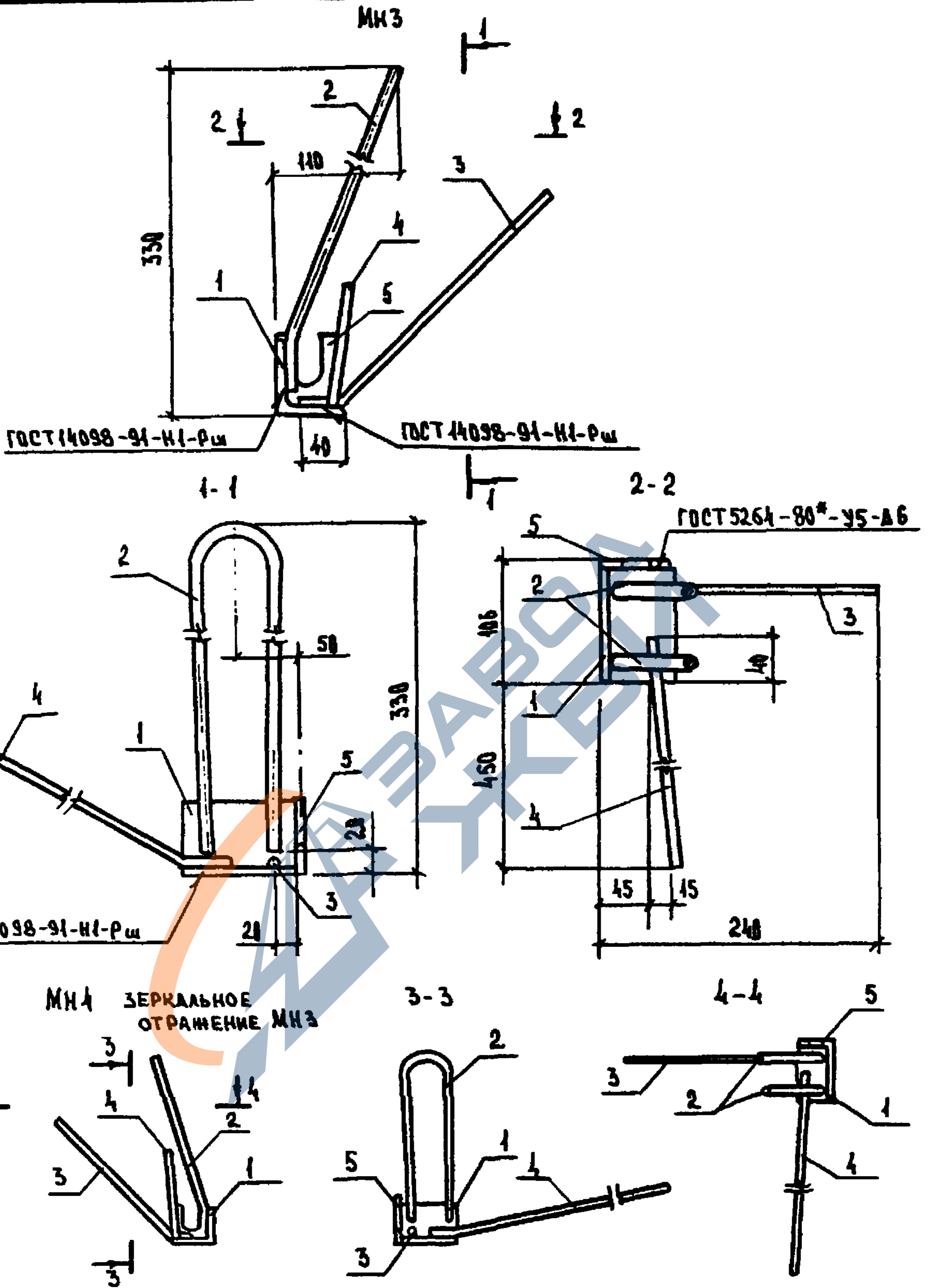
ВЗМ. КИВ. №

ПОДПИСЬ И ДАТА

ИМБ. № ПОДЛК

1.065.1-2.94.4-9	ЛИСТ 2
------------------	-----------

Ц, 00326-04 18



№ ВЗАМ. КИВ. №

ПОДПИСЬ И ДАТА

№ ВЗАМ. КИВ. №

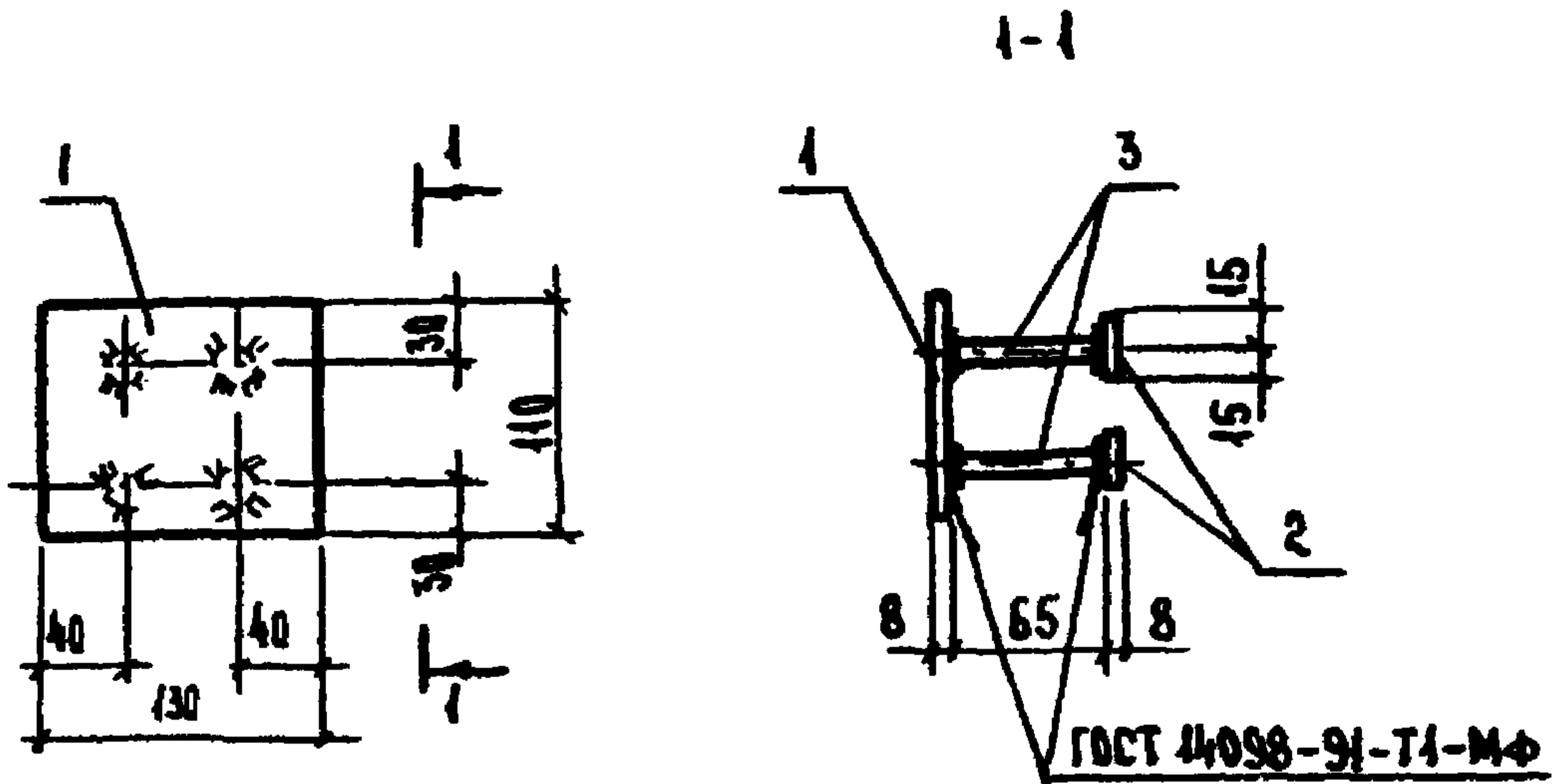
ЗАВ. ЛАБ.	НАЗАРЕНКО	<i>[Signature]</i>
ГИП	НАЗАРЕНКО	<i>[Signature]</i>
СТ. И. СОТР.	ЛАВРЕНТЬЕВА	<i>[Signature]</i>
ИНЖЕНЕР	АНТОНОВА	<i>[Signature]</i>
ПРОВЕР.	НАЗАРЕНКО	<i>[Signature]</i>

1.065.1-2.94.4-10

ИЗДЕЛИЕ ЗАКЛАДНОЕ
МНЗ, МН4

СТАДИЯ	ЛИСТ	ЛИСТОВ
Р	1	2
ЦНИИЭСЕЛЬСТРОЙ		

Ц.00326-04 19

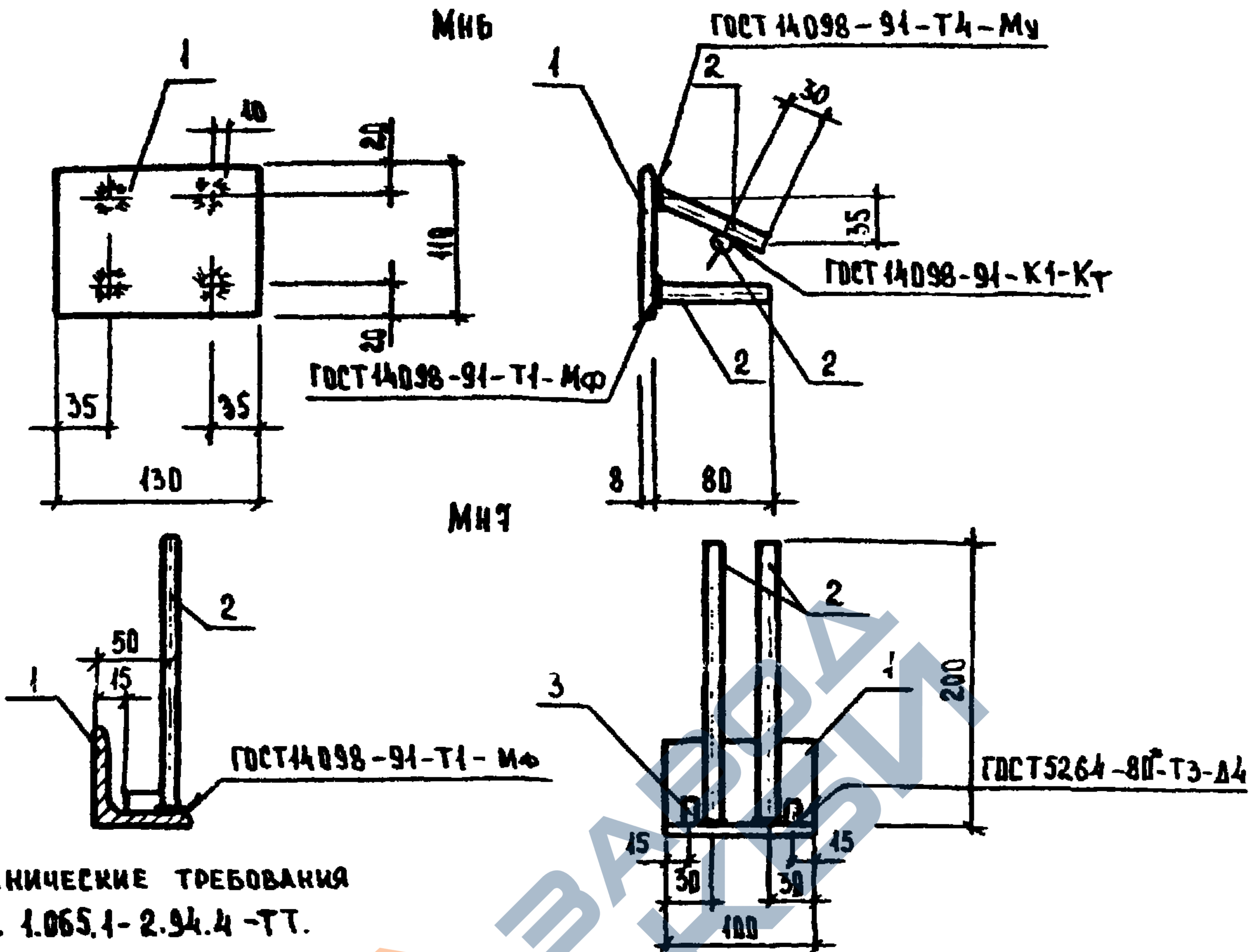


Поз.	НАИМЕНОВАНИЕ	КОЛ.	МАССА ЕД., КГ	МАССА ИЗДЕЛИЯ, КГ
1	Лист 6-8x110 ГОСТ 19903-74*			1.3
	Ст3кп ГОСТ 535-88*			
	ℓ=130	1	0.90	
2	Лист 6-8x30 ГОСТ 19903-74*			1.3
	Ст3кп ГОСТ 535-88*			
	ℓ=30	4	0.06	
3	∅10АШ, ℓ=65 ГОСТ 5781-82	4	0.04	

1. ТЕХНИЧЕСКИЕ ТРЕБОВАНИЯ см 1.065.1-2.94.4-ТТ.
2. Для плит марки ПББ с расчетной сейсмичностью 9 баллов поз.3 выполнить из арматуры ∅12, поз.2 из листа 8x110, ℓ=130.

ИНВ. № ПОДЛ.	ПОДПИСЬ И ДАТА	ВЗАМ. ИНВ. №	1.065.1-2.94.4-11			
			Зав. лабор.	Назаренко	<i>[Signature]</i>	
			ГМП	Назаренко	<i>[Signature]</i>	
			Ст.н.сотр.	Лаврентьева	<i>[Signature]</i>	
			Инженер	Антонова	<i>[Signature]</i>	
	Провер	Назаренко	<i>[Signature]</i>			
ИЗДЕЛИЕ ЗАКЛАДНОЕ				СТАДИЯ	ЛИСТ	ЛИСТОВ
МНБ				Р		1
				ЦНИИЭПсельстрой		

Ц.00326-04 21



ТЕХНИЧЕСКИЕ ТРЕБОВАНИЯ
СМ. 1.065.1-2.94.4-ТТ.

МАРКА ИЗДЕЛИЯ	ПОЗ.	НАИМЕНОВАНИЕ	КОЛ.	МАССА ЕД., КГ	МАССА ИЗДЕЛИЯ, КГ
МН6	1	ЛИСТ $Б-8 \times 110$ ГОСТ 19903-74* Ст 3 кл ГОСТ 14637-89			1.2
		$l=130$	1	0.9	
	2	$\phi 10 \text{ мм}$ ГОСТ 5781-82, $l=80$	5	0.05	
МН7	1	УГОЛОК $Б3 \times Б3 \times 6$ -В ГОСТ 19903-74* Ст 3 кл ГОСТ 535-88*			0.9
		$l=100$	1	0.60	
	2	$\phi 8 \text{ мм}$ ГОСТ 5781-82, $l=200$	2	0.08	
	3	ЛИСТ $Б-8 \times 18$ ГОСТ 19903-74* Ст 3 кл ГОСТ 14637-89			
		$l=35$	2	0.04	

ВЗЯТ. ИМБ. №
ПОДПИСЬ И ДАТА
ИМБ. № ПОДА.

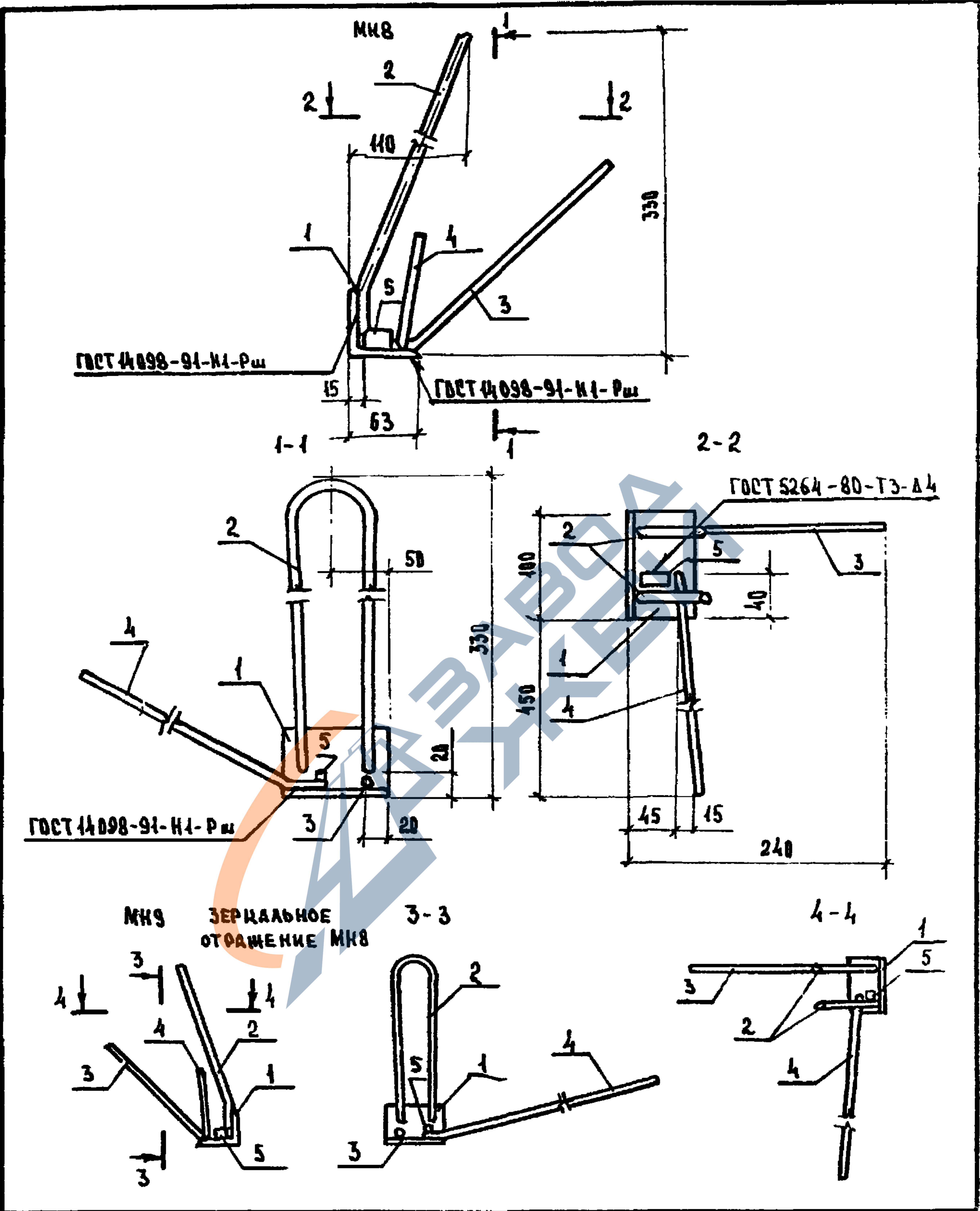
ЗАВ. ДАВ.	НАЗАРЕНКО	<i>[Signature]</i>
ГИП	НАЗАРЕНКО	<i>[Signature]</i>
СТ. И. СОТР.	ЛАВРЕНТЬЕВА	<i>[Signature]</i>
ИНЖЕНЕР	АНТОНОВА	<i>[Signature]</i>
ПРОВЕР.	НАЗАРЕНКО	<i>[Signature]</i>

1.065.1-2.94.4-12

ИЗДЕЛИЕ ЗАКЛАДНОЕ
МН6, МН7

СТАДИЯ	ЛИСТ	ЛИСТОВ
Р		1
ЦНИИЭСЕЛЬСТРОЙ		

Ц.00326-04 22



ИНВ. № ПОДЛ. ПОДПИСЬ И ДАТА

Зав. ААБ	НАЗАРЕНКО	<i>[Signature]</i>
ГМК	НАЗАРЕНКО	<i>[Signature]</i>
Ст. н. сотр.	ЛАВРЕНТЬЕВА	<i>[Signature]</i>
Инженер	АНТОНОВА	<i>[Signature]</i>
Провер.	НАЗАРЕНКО	<i>[Signature]</i>

1.065.1-2.94.4-14

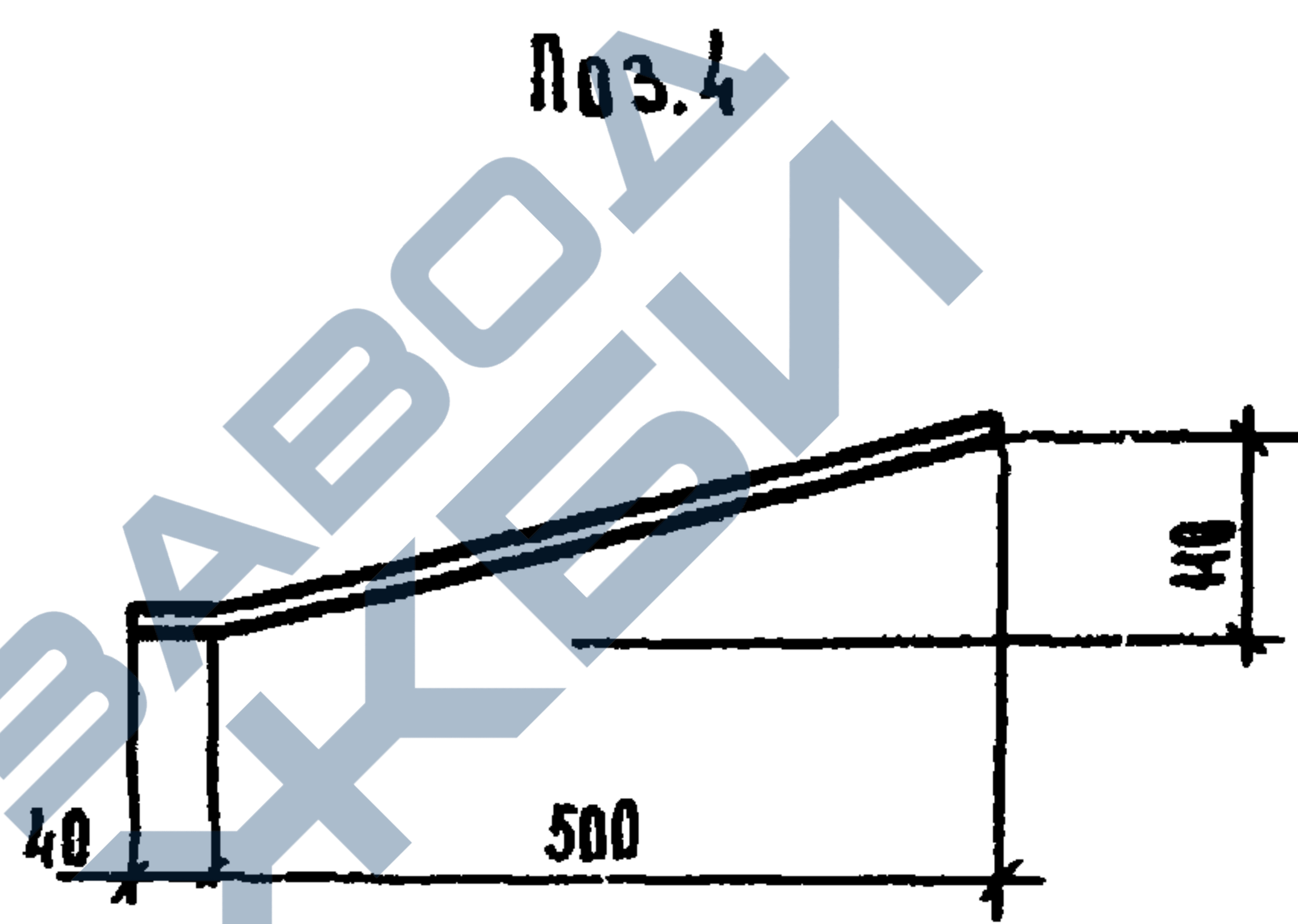
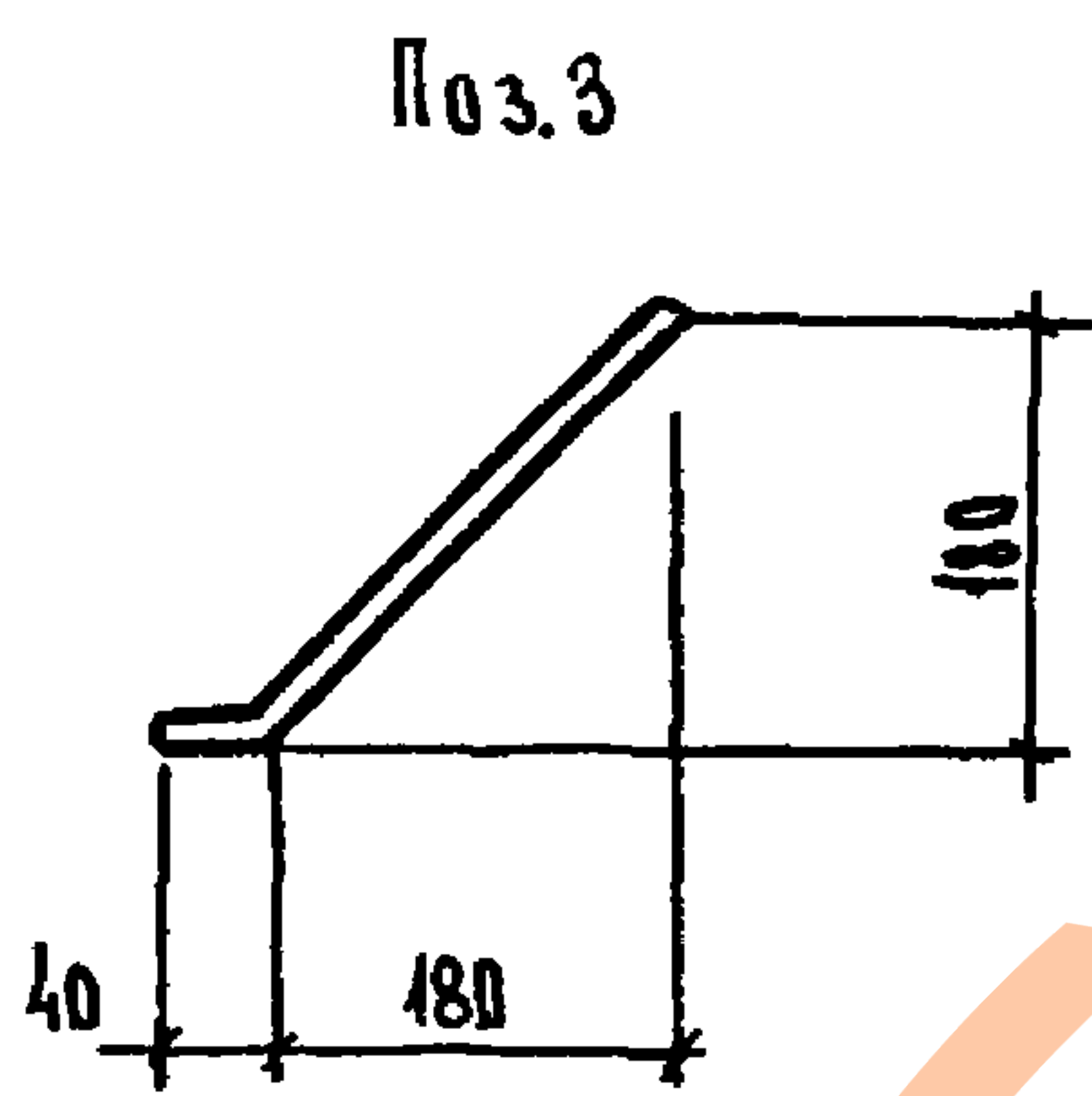
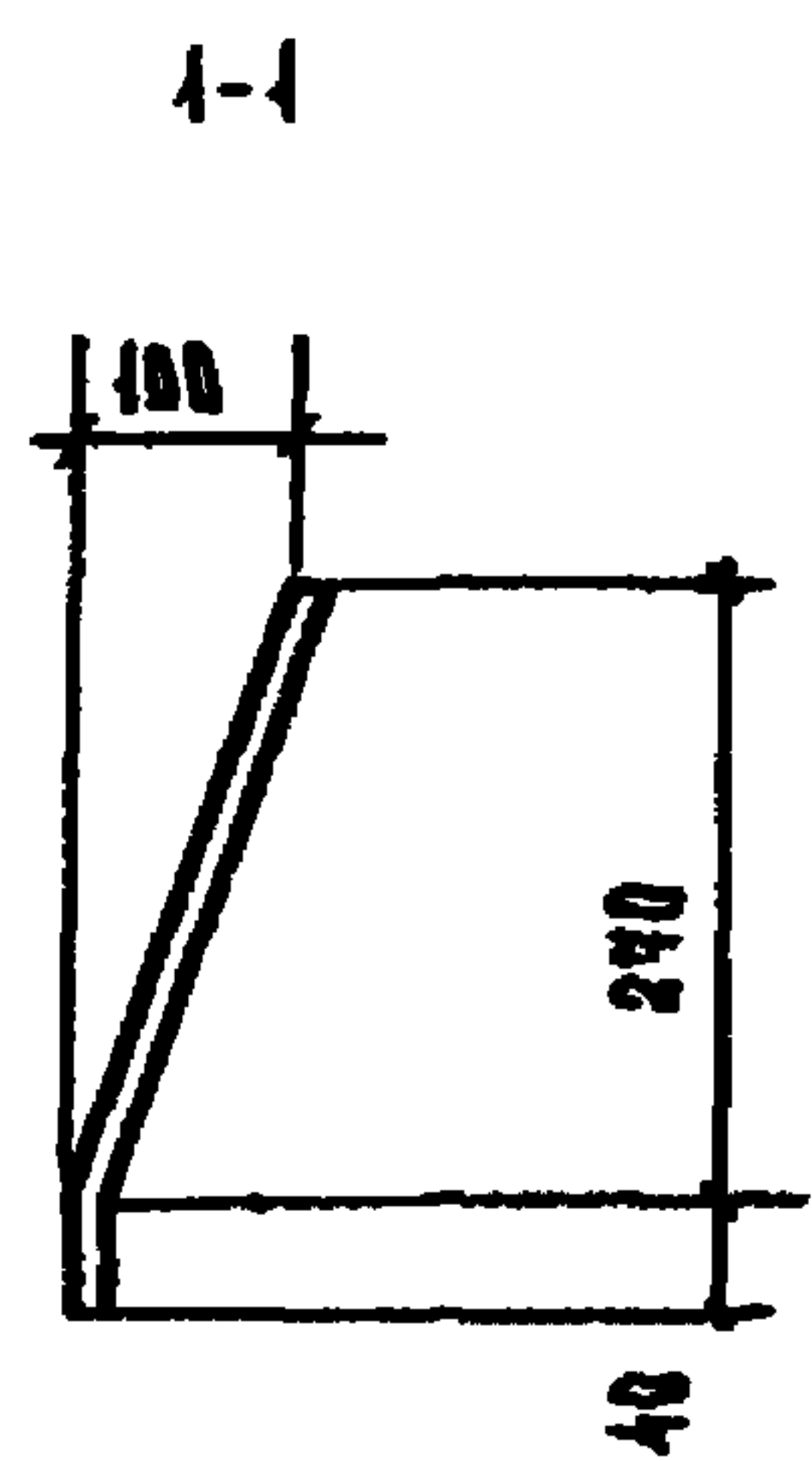
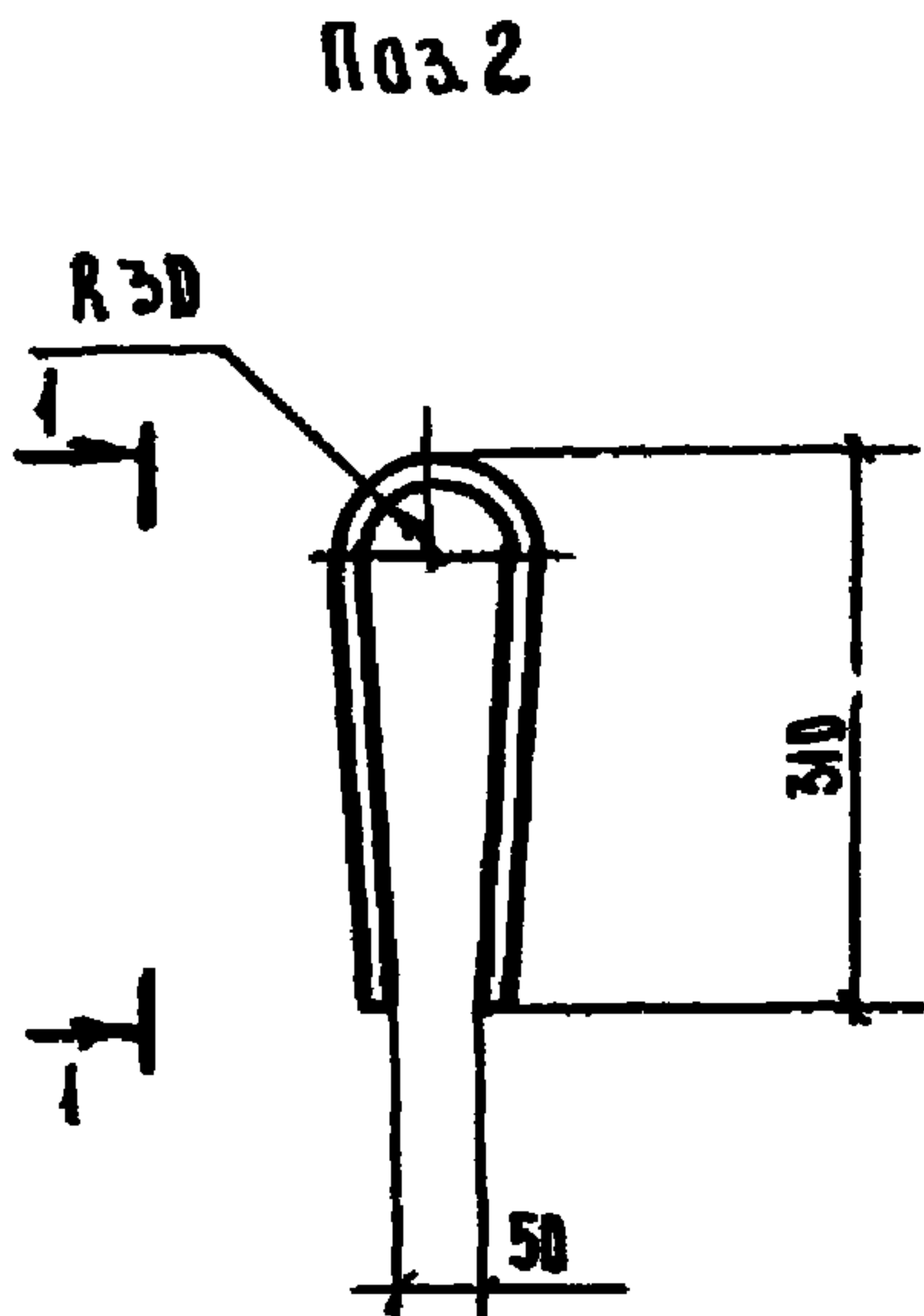
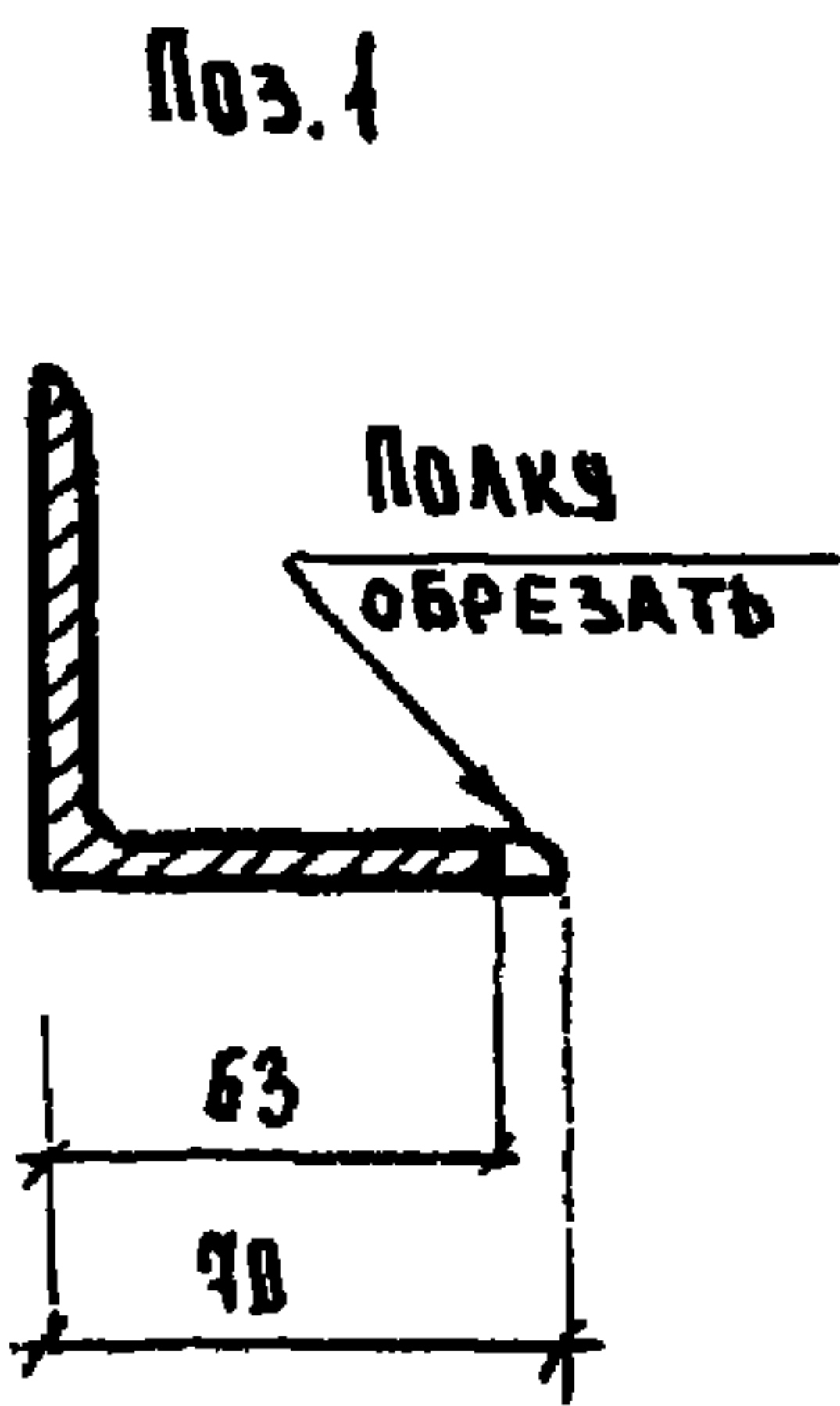
ИЗДЕЛИЕ ЗАКАЗНОЕ

МН8, МН9

СТАЛЬ	ЛИСТ	ЛИСТОВ
Р	1	2

ЦНИИЭПСельстрой

Ц.00326-04 24



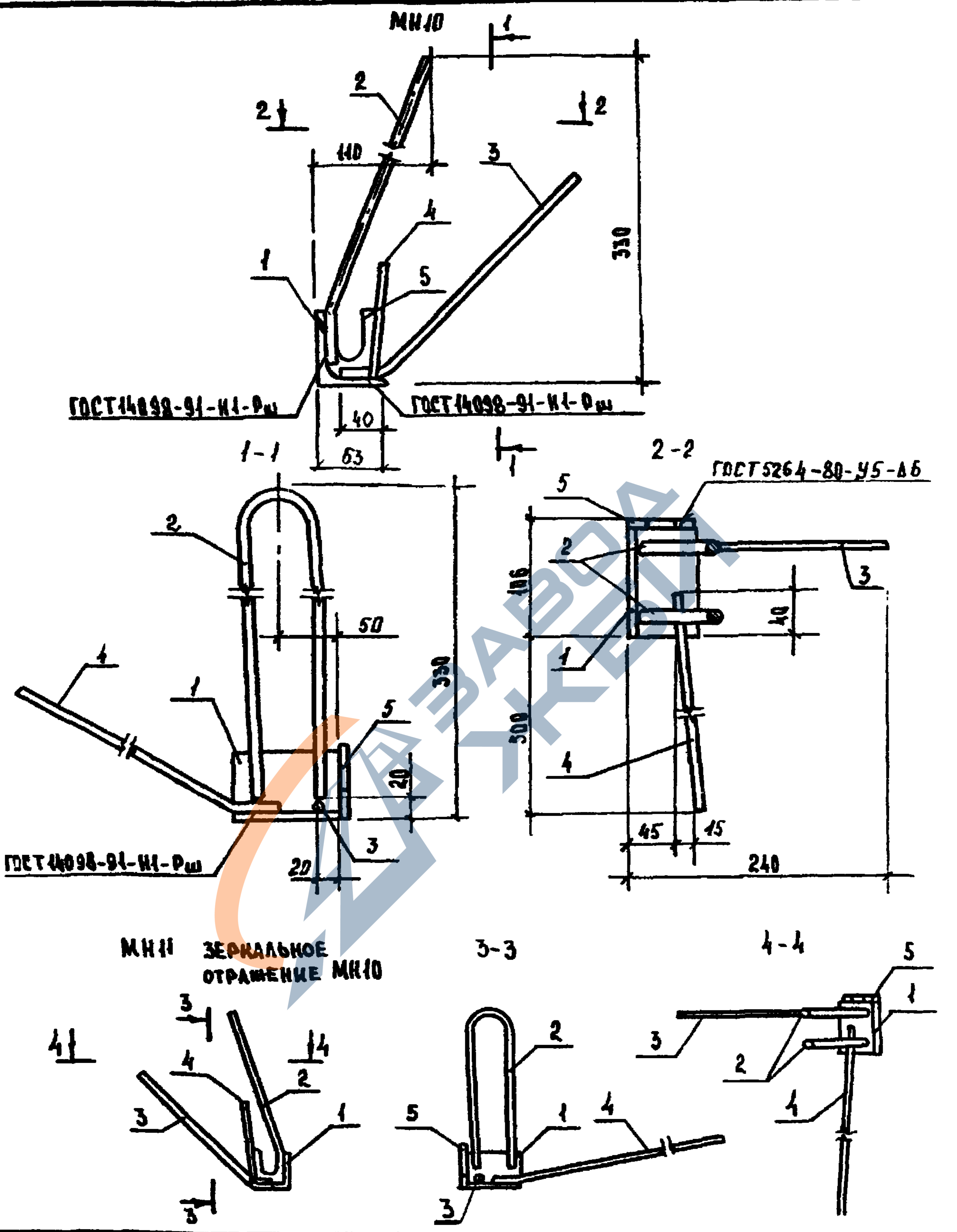
Поз.	НАИМЕНОВАНИЕ	КОЛ.	МАССА ЕД., КГ	МАССА ИЗДЕЛИЯ, КГ
1	УГЛОК $70 \times 70 \times 8$ - В ГОСТ 8509-86 Ст 3 сп ГОСТ 535-88*			4,8
	$l = 100$	1	0,80	
2	$\phi 10$ А I, $l = 680$	1	0,43	
3	10 А II, $l = 295$	1	0,19	
4	10 А III, $l = 550$	1	0,34	
5	Лист $6-8 \times 18$ ГОСТ 19903-74* Ст 3 сп ТУ 14-1-3023-80			
	$l = 35$	1	0,04	

1. ТЕХНИЧЕСКИЕ ТРЕБОВАНИЯ см. 1.065.1-2.94.4-ТТ.
2. Арматура класса А I и класса А II по ГОСТ 5781-82*.

Лист № подл. Подпись и дата. Взам. инв. №

1.065.1-2.94.4-14	Лист
	2

Ц00326-04 25



КОН. № ПОДЛ. КОДАКСЬ И ДАТА ВЗЯМ. ИМБ. №

Зав. лабор.	НАЗАРЕНКО	<i>[Signature]</i>
ГМП	НАЗАРЕНКО	<i>[Signature]</i>
Ст.н.сотр.	ЛАВРЕНТЬЕВА	<i>[Signature]</i>
Инженер	АНТОНОВА	<i>[Signature]</i>
Провер	НАЗАРЕНКО	<i>[Signature]</i>

1.055.1-2.94.4-15

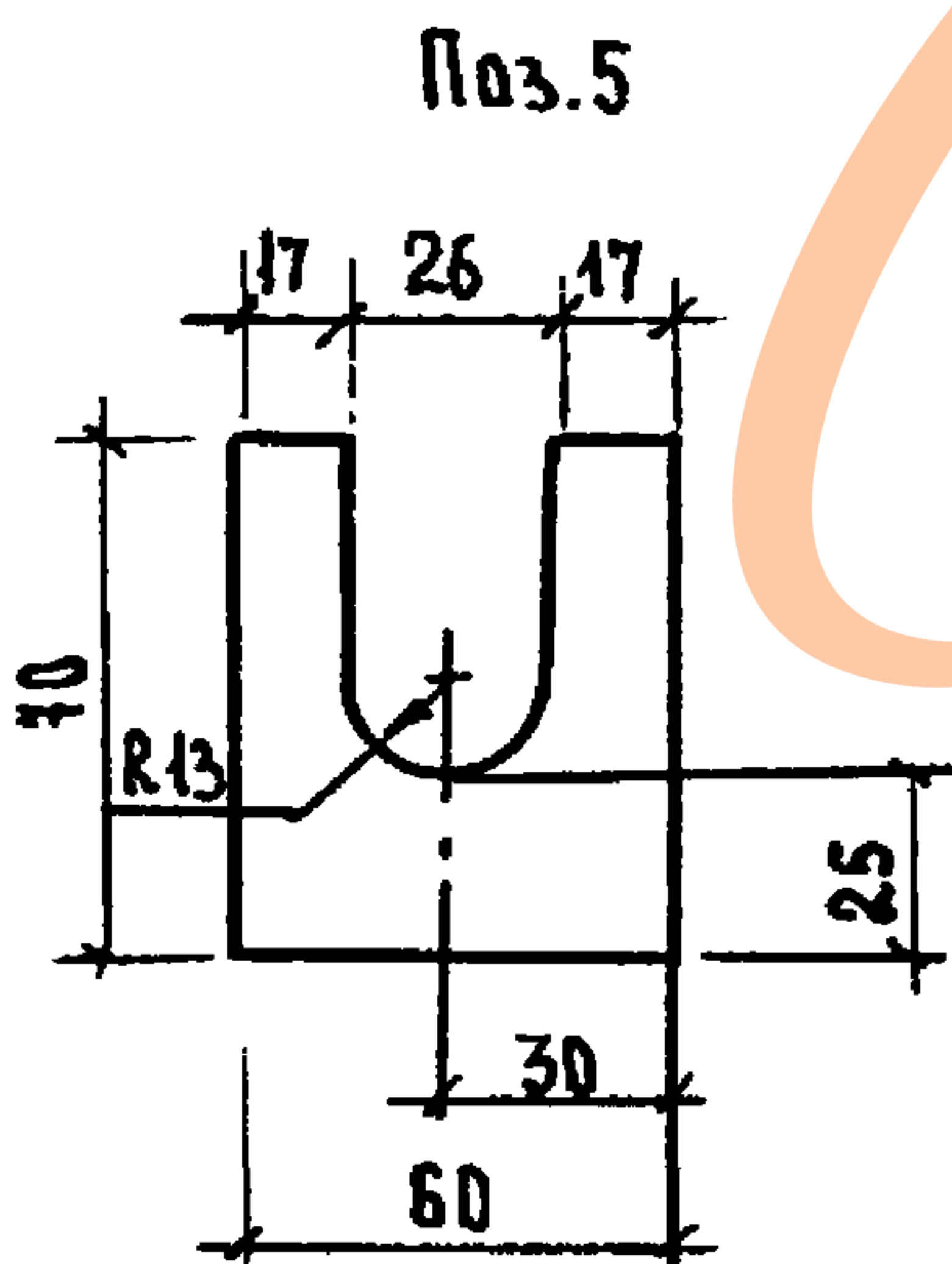
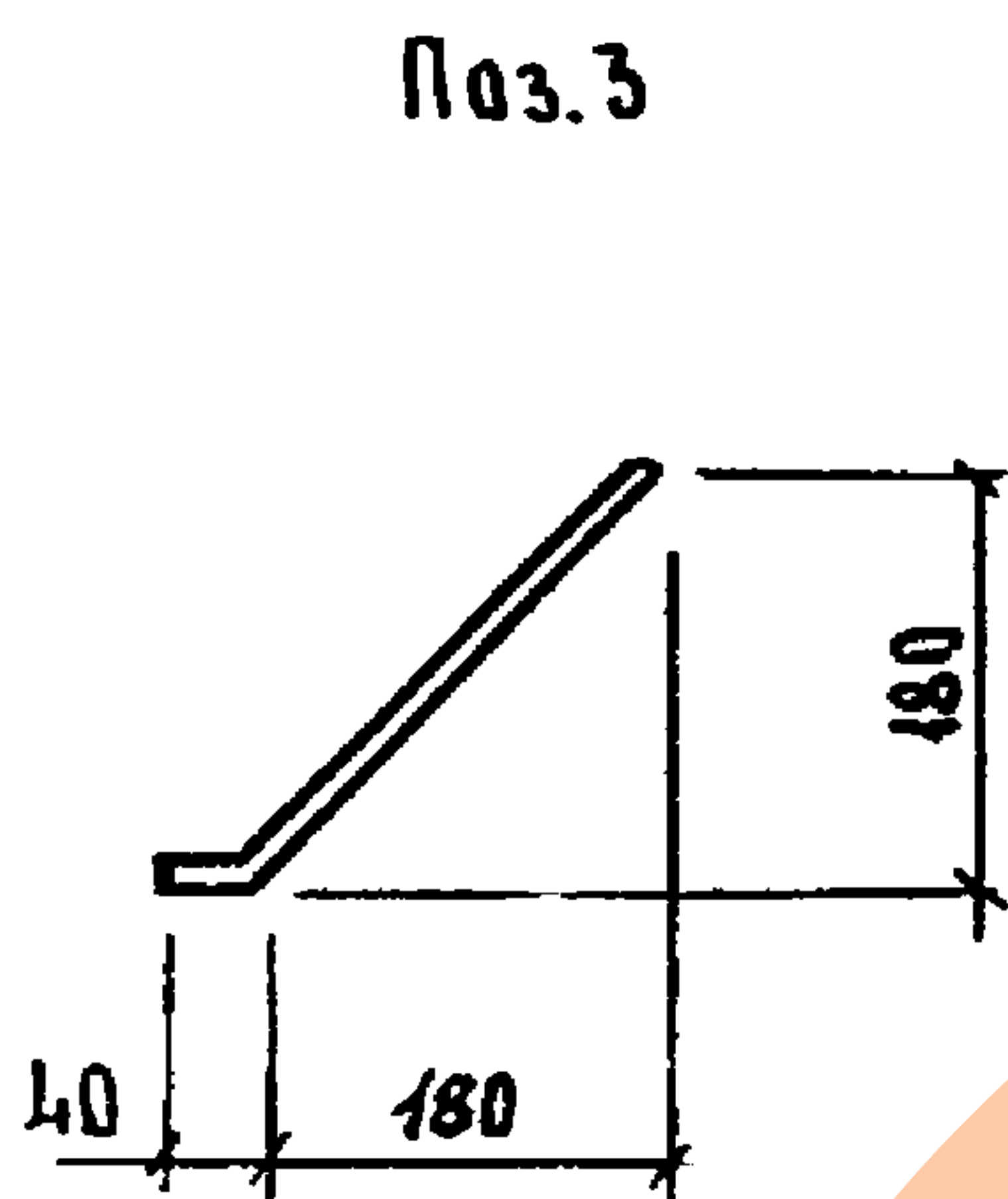
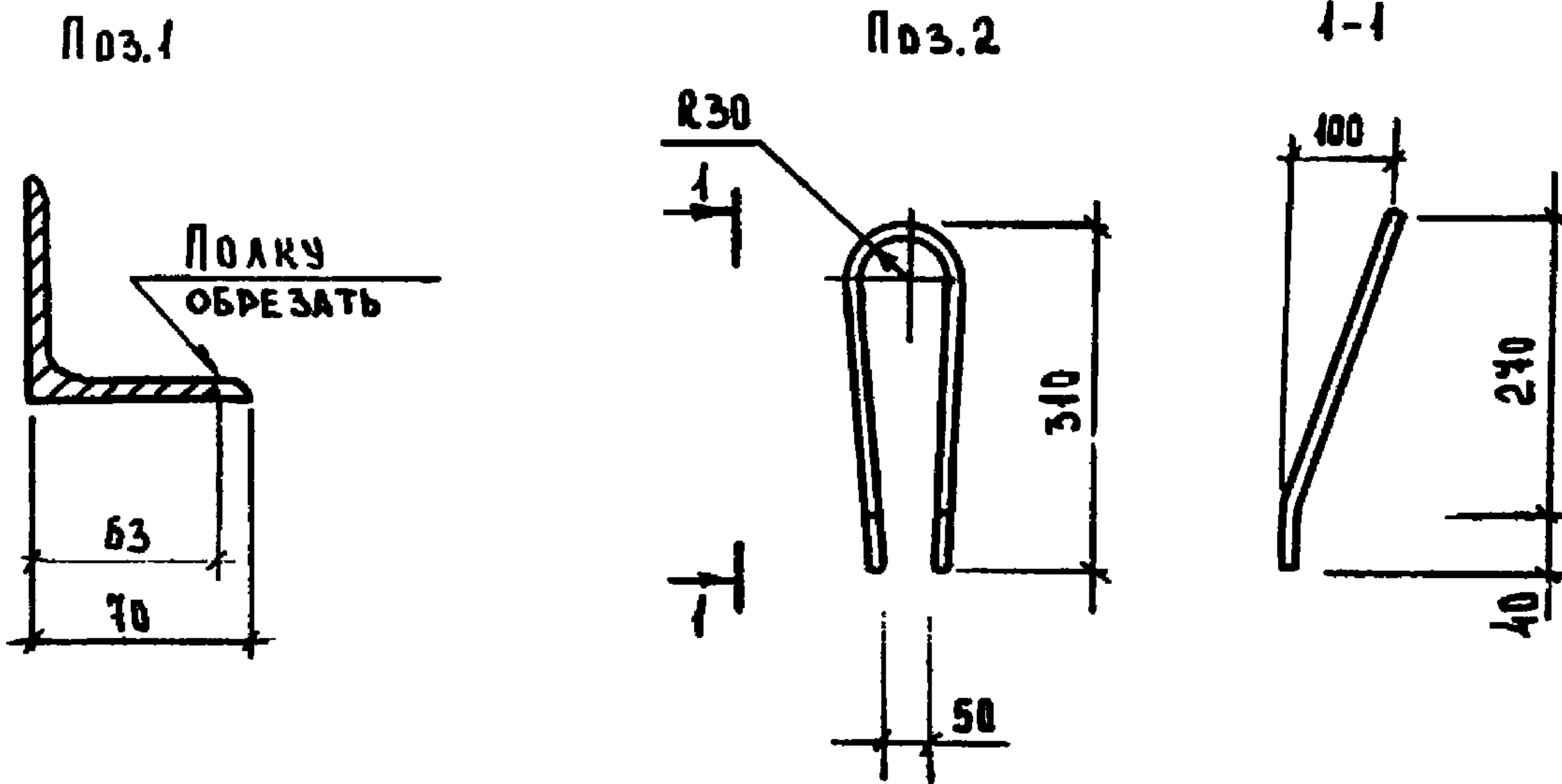
ИЗДЕЛИЕ ЗАКЛАДНОЕ

МН10, МН11

СТАЛИС	ЛИСТ	ЛИСТОВ
Р	1	2

ЦНИИЭПСЕЛЬСТРОЙ

Ц.00326-04 26



Поз.	НАИМЕНОВАНИЕ	КОЛ.	МАССА ЕД, КГ	МАССА ИЗДЕЛИЯ, КГ
1	УГОЛОК $70 \times 70 \times 8$ -В ГОСТ 8509-86 Ст 3сп ГОСТ 535-88*			2,0
	$l = 100$	1	0,80	
2	$\phi 10A1$, $l = 680$	1	0,43	
3	$10AII$, $l = 295$	1	0,19	
4	$10AIII$, $l = 550$	1	0,34	
5	ЛИСТ $6-6 \times 60$ ГОСТ 19903-74* Ст 3сп ТУ 14-13023-80			
	$l = 70$	1	0,24	

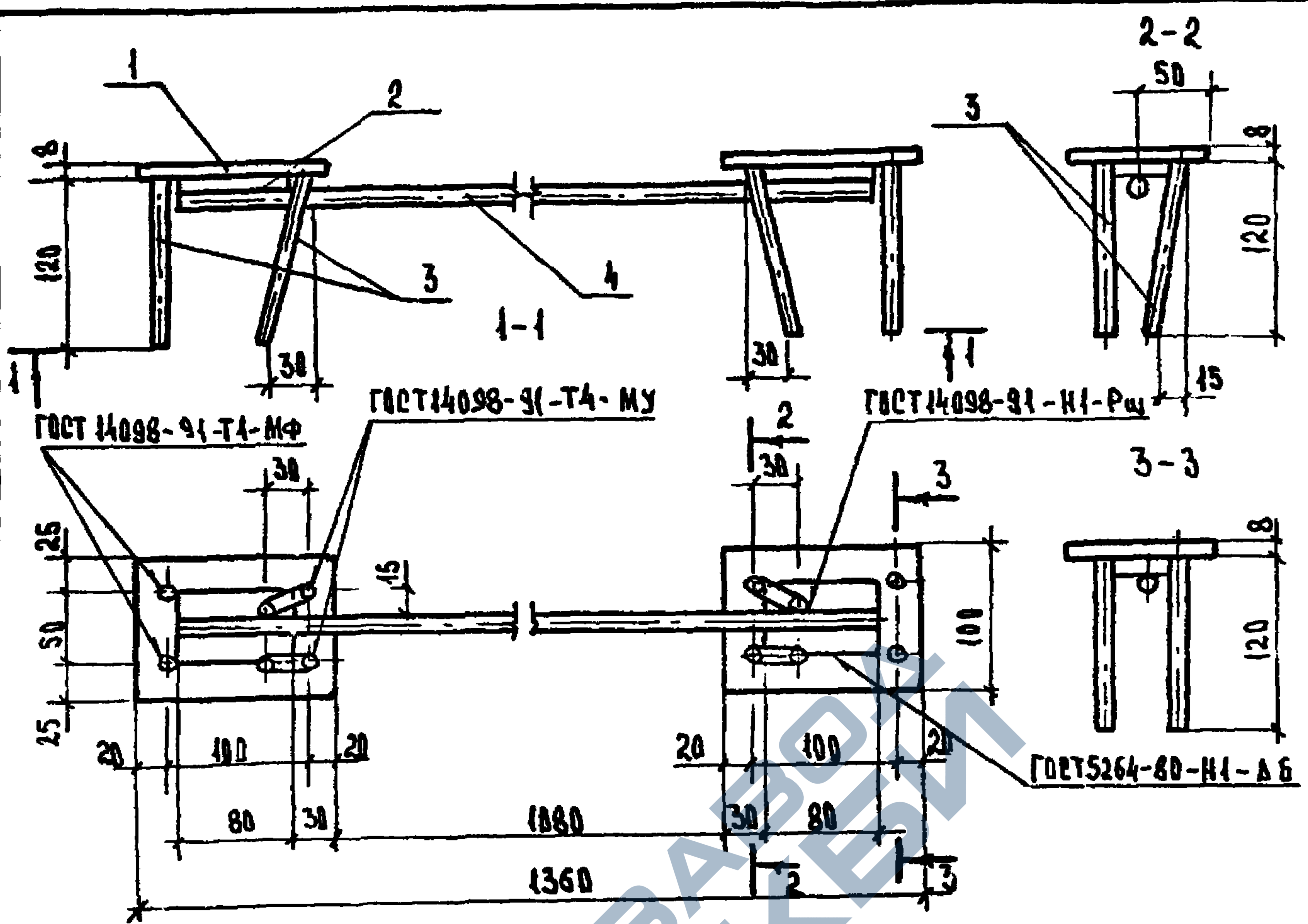
1. ТЕХНИЧЕСКИЕ ТРЕБОВАНИЯ СМ. 1.065.1-2.94.4-ТТ.
2. АРМАТУРА КЛАССА А-I И А-II ПО ГОСТ 5781-82.

КНО. № ПОДА. ПОДПИСЬ И ДАТА ВЗАМ. ИМБ. №

1.065.1-2.94.4-15

Лист
2

Ц.00326-04 27



МАРКА ИЗДЕЛИЯ	Поз.	НАИМЕНОВАНИЕ	КОЛ.	МАССА ЕД. КГ	МАССА ИЗДЕЛИЯ, КГ
МН 12	1	Лист $8 \times 100 \times 140$ -Б-ПУ-НБ ГОСТ 19903-74* С 255 ГОСТ 27742-88	2	0,88	4,3
	2	Лист $8 \times 50 \times 80$ -Б-ПУ-НБ ГОСТ 19903-74* С 255 ГОСТ 27742-88	2	0,25	
	3	$\phi 12$ А III ГОСТ 5781-82*, $l=120$	8	0,11	
	4	12 А III ГОСТ 5781-82*, $l=1300$	1	1,15	
МН 13		Поз. 1... 3 по МН 12			4,8
	4	$\phi 14$ А III ГОСТ 5781-82*, $l=1300$	1	1,57	

ТЕХНИЧЕСКИЕ ТРЕБОВАНИЯ см. 1.065.1-2.94.4-ТТ.

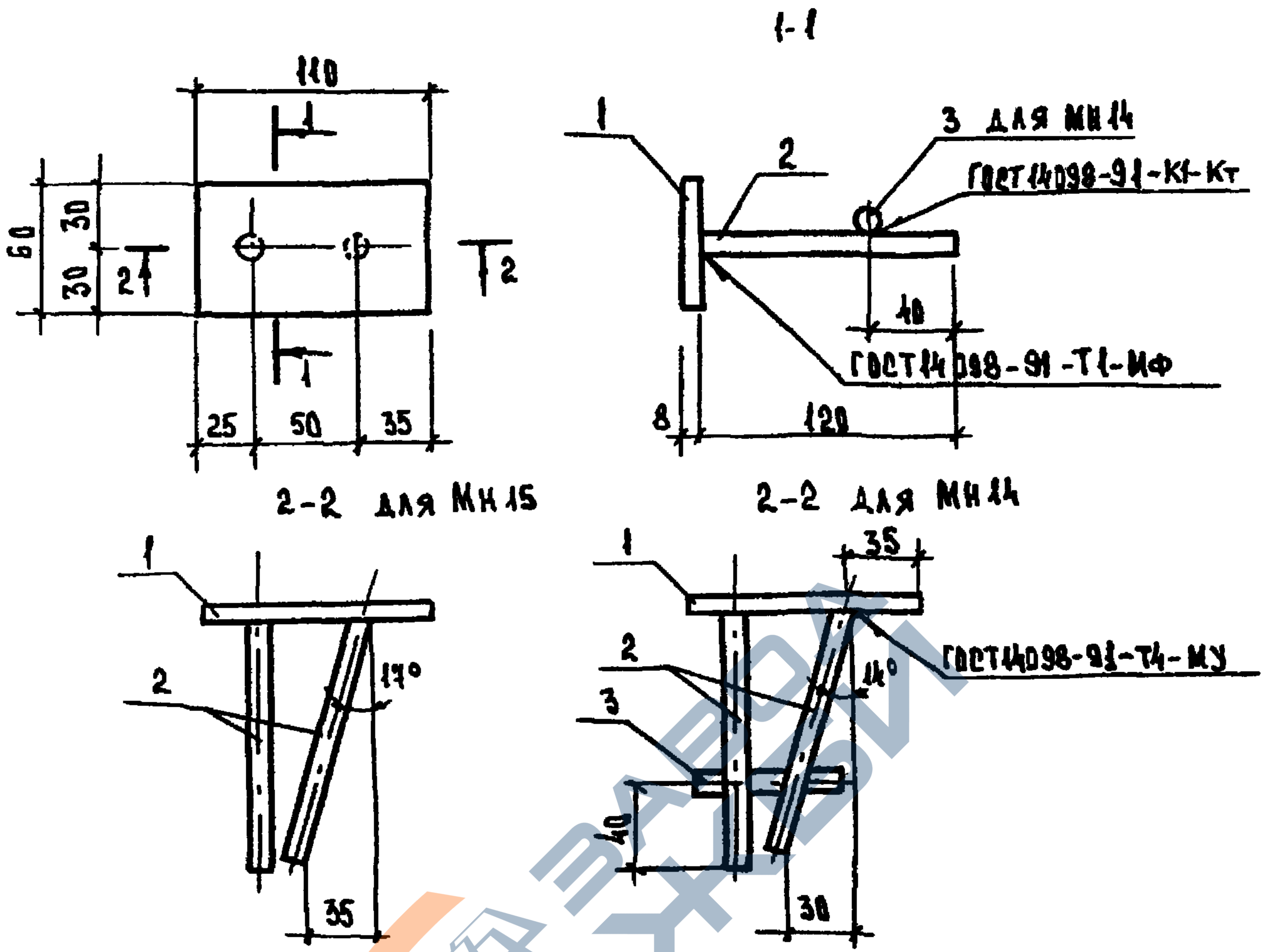
1.065.1-2.94.4-16

Зав. Лаб.	НАЗАРЕНКО	<i>[Signature]</i>
ГМП	НАЗАРЕНКО	<i>[Signature]</i>
Ст. Сопр.	ЛАВРЕНТЬЕВА	<i>[Signature]</i>
Инженер	АНТОНОВА	<i>[Signature]</i>
Провер.	НАЗАРЕНКО	<i>[Signature]</i>

ИЗДЕЛИЕ ЗАКЛАДНОЕ
МН 12 . МН 13

СТАЛЬ	ЛИСТ	ЛИСТОВ
Р		1
ЦНИИЭСЕЛЬСТРОЙ		

Ц00326-04 28



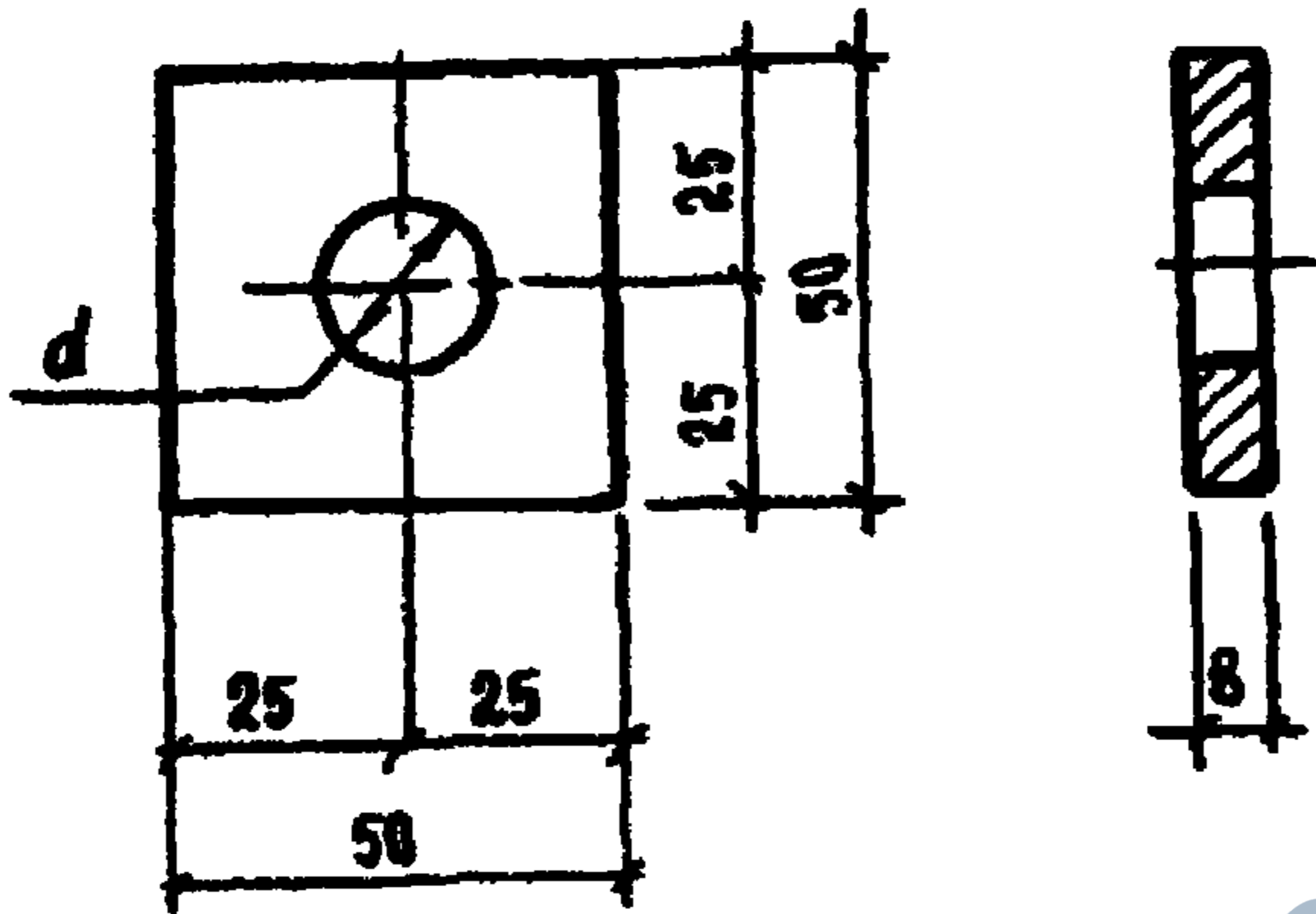
МАРКА ИЗДЕЛИЯ	ПОЗ.	НАИМЕНОВАНИЕ	КОЛ.	МАССА ЕД., КГ	МАССА ИЗДЕЛИЯ, КГ
МН 14	1	Лист $8 \times 60 \times 110$ -Б-ПУ-НО ГОСТ 19903-74 ⁷ С 255 ГОСТ 27472-88	1	0,41	0,7
	2	$\phi 12$ А И ГОСТ 5781-82 ; $l=120$	2	0,11	
МН 15	1	Лист $8 \times 60 \times 110$ -Б-ПУ-НО ГОСТ 19903-74 ⁷ С 255 ГОСТ 27472-88	1	0,41	0,7
	2	$\phi 12$ А И ГОСТ 5781-82 ; $l=120$	2	0,11	
	3	12 А И ГОСТ 5781-82 ; $l=80$	1	0,07	

ТЕХНИЧЕСКИЕ ТРЕБОВАНИЯ СМ. 1.065.1-2.94.4-ТТ.

КВ. № ПОДЛ. ПОДПИСЬ И ДАТА ВЗАМ. КВ. №

			1.065.1-2.94.4-17			
ЗАВ. ЛАБ.	НАЗАРЕНКО	<i>[Signature]</i>	ЗАКЛАДНОЕ ИЗДЕЛИЕ МН 14 ; МН 15	СТАЛКА	ЛИСТ	ЛИСТОВ
ГИИ	НАЗАРЕНКО	<i>[Signature]</i>		Р		1
СТ. И. СОТР.	ЛАВРЕНТЬЕВА	<i>[Signature]</i>		ЦНИИЭПСЕЛЬСТРОЙ		
ИНЖЕНЕР	АНТОНОВА	<i>[Signature]</i>				
ПРОВЕР.	НАЗАРЕНКО	<i>[Signature]</i>				

Ц00326-04 29



МАРКА ИЗДЕЛИЯ	d, мм
Ш1	14
Ш2	16
Ш3	18
Ш4	20
Ш5	22

ИЗМ. № ПОДЛ.	ПОДПИСЬ И ДАТА		1. 065.1-2.94.4-18	СТАЛИЯ	ЛИСТ	ЛИСТОВ					
	ЗАВ. ААБ.	НАЗАРЕНКО					Лист	р	1		
	СНП	НАЗАРЕНКО								Шайба Ш1...Ш5 Б-8x50 ГОСТ 19903-74*	
	СТ. И. СОТР.	ЛАВРЕКТЬЕВА									Ст 3сп ТУ14-1-3023-80
	ИНЖЕНЕР	АНТОНОВА									
ПРОВЕР.	НАЗАРЕНКО										

Ц00326-04 (30)