

ТИПОВЫЕ КОНСТРУКЦИИ И УЗЛЫ ЗДАНИЙ И СООРУЖЕНИЙ

СЕРИЯ 1.462.1-16

ЖЕЛЕЗОБЕИОННЫЕ ДВУГРАВОВЫЕ БАЛКИ ПРОЛЕТОМ 16 М
ДЛЯ МАЛОУКЛОННЫХ ПОКРЫТИЙ ПРОМЫШЛЕННЫХ ЗДАНИЙ

Выпуск 4

Арматурные и закладные изделия

Рабочие чертежи.

0,75-



ЦЕНТРАЛЬНЫЙ ИНСТИТУТ
ТИПОВОГО ПРОЕКТИРОВАНИЯ ГОССТРОЯ СССР
МИНСКИЙ ФИЛИАЛ

г. Минск 220600 ул. К. Маркса 32
Сдано в печать 25.09.1984г.
Заказ № 14С тираж 600 экз.
Инв. № 1462.1-16 цена 0-68

ТИПОВЫЕ КОНСТРУКЦИИ И УЗЛЫ ЗДАНИЙ И СООРУЖЕНИЙ

СЕРИЯ 1.462.1-16

ЖЕЛЕЗОБЕТОННЫЕ ДВУТАВРОВЫЕ БАЛКИ ПРОЛЕТОМ 18 М
ДЛЯ МАЛОУКЛОННЫХ ПОКРЫТИЙ ПРОМЫШЛЕННЫХ ЗДАНИЙ

Выпуск 4

Арматурные и закладные изделия

Рабочие чертежи

ЦНИИПРОМЗДАНИИ

Гл. инженер института

Начальник ОК-3

Гл. специалист

Рук. группы

И.А. Петров

А.Я. Розенцвиг

Л.А. Кан

В.Д. Айзенберг

НИИЖБ

Зам. директора

Рук. лаборатории

Рук. лаборатории

Рук. лаборатории

Ст. научный сотрудник

Ст. научный сотрудник

Зав. отделением Б.В.

Н.Н. Коровин

Г.Н. Бердичевский

А.П. Васильев

В.А. Клевцов

Е.В. Дмитриев

В.А. Беликов

В.Н. Гришаков

Одобрены Госстроем СССР
для массового применения протоколом
№ 77 от 9 ноября 1982г.

№/п	ОБОЗНАЧЕНИЕ	НАИМЕНОВАНИЕ	Стр.
СОДЕРЖАНИЕ АЛЬБОМА			
1		СОДЕРЖАНИЕ	2
2	1.462.1-16.470	ТЕХНИЧЕСКОЕ ОПИСАНИЕ	2
3	1.462.1-16.4.0001	СТЕРЖЕНЬ НАПРЯГАЕМЫЙ	3
4	1.462.1-16.4.0002	СТЕРЖЕНЬ АРМАТУРНЫЙ	3
5	1.462.1-16.4.0010	КАРКАС ПЛОСКИЙ КР1 ÷ КР3	4
6	1.462.1-16.4.0020	КАРКАС ПЛОСКИЙ КР4 ÷ КР6	4
7	1.462.1-16.4.0030	КАРКАС ПЛОСКИЙ КР7 ÷ КР22	5
8	1.462.1-16.4.0030СБ	КАРКАС ПЛОСКИЙ КР7 ÷ КР22	6
9	1.462.1-16.4.0040	КАРКАС ПЛОСКИЙ КР23	7
10	1.462.1-16.4.0050	КАРКАС ПЛОСКИЙ КР24 ÷ КР26	7
11	1.462.1-16.4.0050СБ	КАРКАС ПЛОСКИЙ КР24 ÷ КР26	8
12	1.462.1-16.4.0060	КАРКАС ПЛОСКИЙ КР27	8
13	1.462.1-16.4.0070	КАРКАС ПЛОСКИЙ КР28 ÷ КР31	9
14	1.462.1-16.4.0070	КАРКАС ПЛОСКИЙ КР28 ÷ КР31СБ	9
15	1.462.1-16.4.0080	КАРКАС ПЛОСКИЙ КР32 ÷ КР34	10
16	1.462.1-16.4.0080СБ	КАРКАС ПЛОСКИЙ КР32 ÷ КР34	10
17	1.462.1-16.4.0090	ИЗДЕЛИЕ ЗАКЛАДНОЕ М1 ÷ М5	11
18	1.462.1-16.4.0090СБ	ИЗДЕЛИЕ ЗАКЛАДНОЕ М1 ÷ М5	12
19	1.462.1-16.4.0100	ИЗДЕЛИЕ ЗАКЛАДНОЕ М6, М7	12
20	1.462.1-16.4.0100СБ	ИЗДЕЛИЕ ЗАКЛАДНОЕ М6, М7	13
21	1.462.1-16.4.0110	ИЗДЕЛИЕ ЗАКЛАДНОЕ М8 ÷ М15	13
22	1.462.1-16.4.0110СБ	ИЗДЕЛИЕ ЗАКЛАДНОЕ М8 ÷ М15СБ	14
23	1.462.1-16.4.0120	ИЗДЕЛИЕ ЗАКЛАДНОЕ М16, М17	15
24	1.462.1-16.4.0130	КАРКАС ПЛОСКИЙ КР35	16

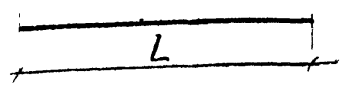
<https://zavodjbi.com/>

1. Выпуск 4 содержит рабочие чертежи арматурных и закладных изделий для балок, разработанных в выпусках 1, 2 и 3 настоящей работы.
2. Изготовление арматурных изделий производить контактной точечной сваркой в соответствии с требованиями ГОСТ 10922-75 и СН 398-78.
3. Размеры каркасов даны по осям и торцам стержней.
4. Уголки и пластины закладных изделий должны изготавливаться из стали марки ВСтЗ кп2-1.
5. Тавровые соединения анкерных стержней с пластиной следует выполнять дуговой сваркой под флюсом.
Допускается выполнять ручной дуговой сваркой многослойными кольцевыми швами с применением электродов типа Э50А-Ф.
6. Испытания сварных соединений арматурных и закладных изделий и оценку их качества производить по ГОСТ 10922-75.
7. Защиту закладных изделий от коррозии производить в соответствии с указаниями, приведенными в проекте конкретного здания.
8. Для фиксации закладных изделий к формам, предусмотрены отверстия 10x10 мм. В тех случаях, когда закладные детали могут быть зафиксированы в формах без применения специальных фиксаторов, отверстия в них могут не выполняться.

ИЗД. № ПОДП. ПОДПИСЬ И ДАТА

1.462.1-16.470		
НАЧ. ОУД. ГЛ. СПЕЦ. Рук. гр.	РОЗЕНБЛЮМ КАН АЙЗЕНБЕРГ	[Подпись]
ТЕХНИЧЕСКОЕ ОПИСАНИЕ		
ЦНИИПРОЗДАНИИ Москва	СТРАНА Р	ЛИСТ 1

<https://zavodjbi.com/>



ОБОЗНАЧЕНИЕ	L, мм	МАТЕРИАЛ		МАССА, кг
		Ф, мм КЛАСС СТАЛИ	ГОСТ	
1.462.1-16.4.0001	18000	15К7	ГОСТ 13840-68*	20,0
-01		16A \bar{V}	ГОСТ 5781-82	28,4
-02		18A \bar{V}		36,0
-03		20A \bar{V}		44,4
-04		22A \bar{V}		53,7
-05		18A \bar{V}		36,0
-06		20A \bar{V}		44,4
-07		22A \bar{V}		53,7

Длина напрягаемых стержней указана теоретическая, действительную длину принимать в зависимости от способа натяжения, конструкции захватных приспособлений и временных технологических анкеров.

Рис.1

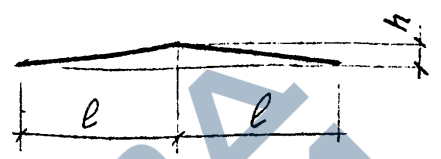
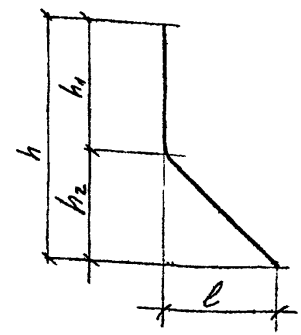


Рис.2



ОБОЗНАЧЕНИЕ	РИС.	РАЗМЕРЫ, мм				МАТЕРИАЛ		МАССА, кг	
		h	h ₁	h ₂	l	Ф, мм КЛАСС СТАЛИ	ГОСТ		
1.462.1-16.4.0002	1	150	-	-	300	58pT	ГОСТ 5781-82	0,9	
-01		20	-	-	400	12A \bar{V}		0,7	
-02		20	-	-	400	14A \bar{V}		1,0	
-03		20	-	-	400	18A \bar{V}		1,6	
-04		2	100	80	20	40		8A \bar{V}	0,05
-05			250	100	160	60		8A \bar{V}	0,1
-06	160		60	100	100	10A \bar{V}	0,1		

1.462.1-16.4.0001

Стержень
напрягаемый

СТАДИЯ	МАССА	МАСШТАБ
P	см. ТАБЛ.	
ЛИСТ	ЛИСТОВ 1	
ЦНИИПРОМЗАДАНИЙ МОСКВА		

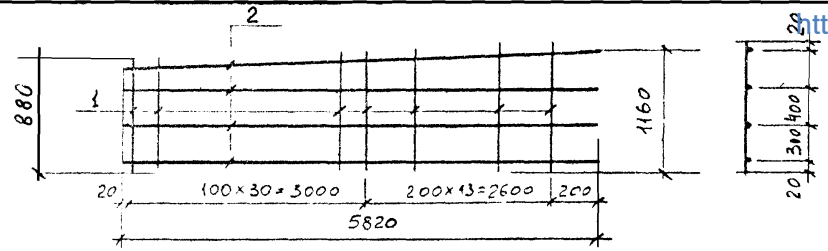
1.462.1-16.4.0002

Стержень
арматурный

СТАДИЯ	МАССА	МАСШТАБ
P	см. ТАБЛ.	
ЛИСТ	ЛИСТОВ 1	
ЦНИИПРОМЗАДАНИЙ МОСКВА		

ИВМ ПОДП. ПОДПИСЬ И ДАТА

ИВМ.ОТД. РОЗЕНБЕЛТОМ
ГЛА. СПЕЦ. КАН
РУК. ГРУППА. АРЗЕНБЕРГ
ВЕД. ИНЖ. ЛОГВИНСКИЙ
ПРОБ. ДИ. ЛОГВИНСКИЙ



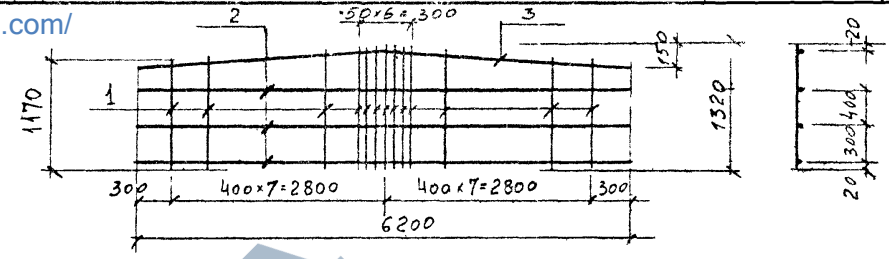
ФОРМАТ	ЗОНА	Поз.	ОБОЗНАЧЕНИЕ	НАИМЕНОВАНИЕ	КОЛ.	ПРИМЕЧАНИЕ
				1.462.1-16.4.0010 (КР1)		13,4 кг
				ДЕТАЛИ		
Б4	1	1.462.1-16.4.0003	СТЕРЖЕНЬ ГОСТ 5781-82	СТЕРЖЕНЬ ГОСТ 5781-82		
			φ 6АШ, ℓ от 880 до 1160	44	10,0 кг	
Б4	2	1.462.1-16.4.0003-01	СТЕРЖЕНЬ ГОСТ 6727-80	СТЕРЖЕНЬ ГОСТ 6727-80		
			φ 5ВрI, ℓ = 5820	4	3,9 кг	
			1.462.1-16.4.0010-01 (КР2)		21,2 кг	
				ДЕТАЛИ		
Б4	1	1.462.1-16.4.0003-02	СТЕРЖЕНЬ ГОСТ 5781-82	СТЕРЖЕНЬ ГОСТ 5781-82		
			φ 8АШ, ℓ от 880 до 1160	44	17,7 кг	
Б4	2	1.462.1-16.4.0003-01	СТЕРЖЕНЬ ГОСТ 6727-80	СТЕРЖЕНЬ ГОСТ 6727-80		
			φ 5ВрI, ℓ = 5820	4	3,9 кг	
			1.462.1-16.4.0010-02 (КР3)		31,1 кг	
				ДЕТАЛИ		
Б4	1	1.462.1-16.4.0003-03	СТЕРЖЕНЬ ГОСТ 5781-82	СТЕРЖЕНЬ ГОСТ 5781-82		
			φ 10АШ, ℓ от 880 до 1160	44	27,7 кг	
			СТЕРЖЕНЬ ГОСТ 6727-80, φ 5ВрI, ℓ = 5820	4	3,9 кг	

1.462.1-16.4.0010

КАРКАС ПЛОСКИЙ
КР1 ÷ КР3

СТАДИЯ	МАССА	МАСШТАБ
Р	СМ. ТАБЛ.	
ЛИСТ	ЛИСТОВ 1	

ЦНИИПРОМЗДАНИЙ
МОСКВА



ФОРМАТ	ЗОНА	Поз.	ОБОЗНАЧЕНИЕ	НАИМЕНОВАНИЕ	КОЛ.	ПРИМЕЧАНИЕ
				1.462.1-16.4.0020 (КР4)		3,4 кг
				ДЕТАЛИ		
Б4	1	1.462.1-16.4.0003-04	СТЕРЖЕНЬ ГОСТ 5781-82	СТЕРЖЕНЬ ГОСТ 5781-82		
			φ 6АШ, ℓ от 1170 до 1320	21	5,8 кг	
Б4	2	1.462.1-16.4.0003-05	СТЕРЖЕНЬ ГОСТ 6727-80	СТЕРЖЕНЬ ГОСТ 6727-80, φ 5ВрI, ℓ = 6200	3	2,7 кг
Б4	3	1.462.1-16.4.0002	- " -	- " -	1	0,9 кг
				1.462.1-16.4.0020-01 (КР5)		13,9 кг
				ДЕТАЛИ		
Б4	1	1.462.1-16.4.0003-06	СТЕРЖЕНЬ ГОСТ 5781-82	СТЕРЖЕНЬ ГОСТ 5781-82		
			φ 8АШ, ℓ от 1170 до 1320	21	10,3 кг	
Б4	2	1.462.1-16.4.0003-05	СТЕРЖЕНЬ ГОСТ 6727-80	СТЕРЖЕНЬ ГОСТ 6727-80, φ 5ВрI, ℓ = 6200	3	2,7 кг
Б4	3	1.462.1-16.4.0002	- " -	- " -	1	0,9 кг
				1.462.1-16.4.0020-02 (КР6)		19,8 кг
				ДЕТАЛИ		
Б4	1	1.462.1-16.4.0003-07	СТЕРЖЕНЬ ГОСТ 5781-82	СТЕРЖЕНЬ ГОСТ 5781-82		
			φ 10АШ, ℓ от 1170 до 1320	21	16,2 кг	
Б4	2	1.462.1-16.4.0003-05	СТЕРЖЕНЬ ГОСТ 6727-80	СТЕРЖЕНЬ ГОСТ 6727-80, φ 5ВрI, ℓ = 6200	3	2,7 кг
Б4	3	1.462.1-16.4.0002	- " -	- " -	1	0,9 кг

1.462.1-16.4.0020

КАРКАС ПЛОСКИЙ
КР4 ÷ КР6

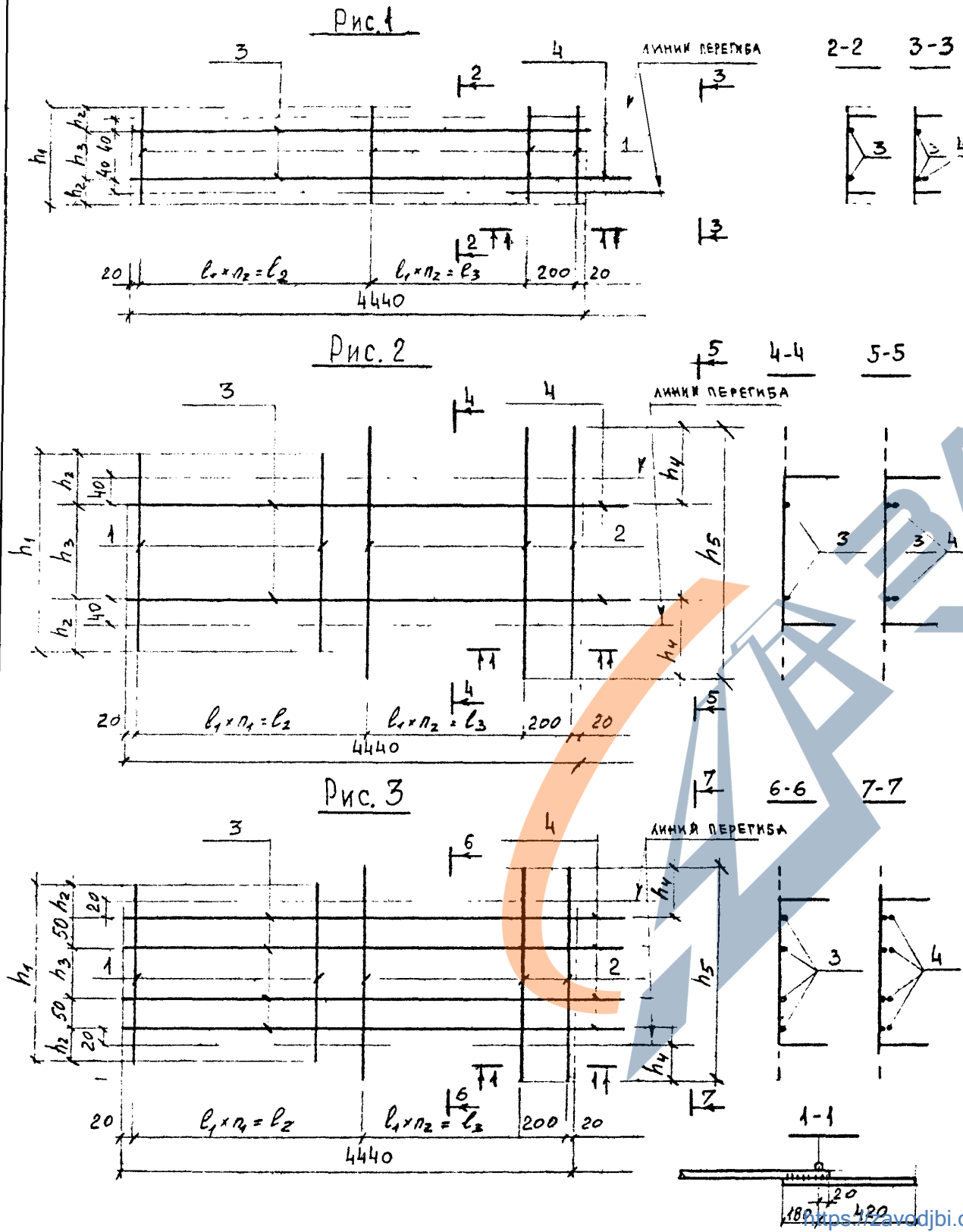
СТАДИЯ	МАССА	МАСШТАБ
Р	СМ. ТАБЛ.	
ЛИСТ	ЛИСТОВ 1	

ЦНИИПРОМЗДАНИЙ
МОСКВА

ПОДПИСЬ И ДАТА

НАЧ. ОТД. РОЗЕНБЛОМ
ГЛА СПЕЦ. КАМ
РУК. ГРУППЫ. АРЗЕНБЕРГ
РЕЗ. ИЛИ. ЛОГВИНСКИЙ
ПРОЕКТИ. ЛОГВИНСКИЙ

1-37396/5

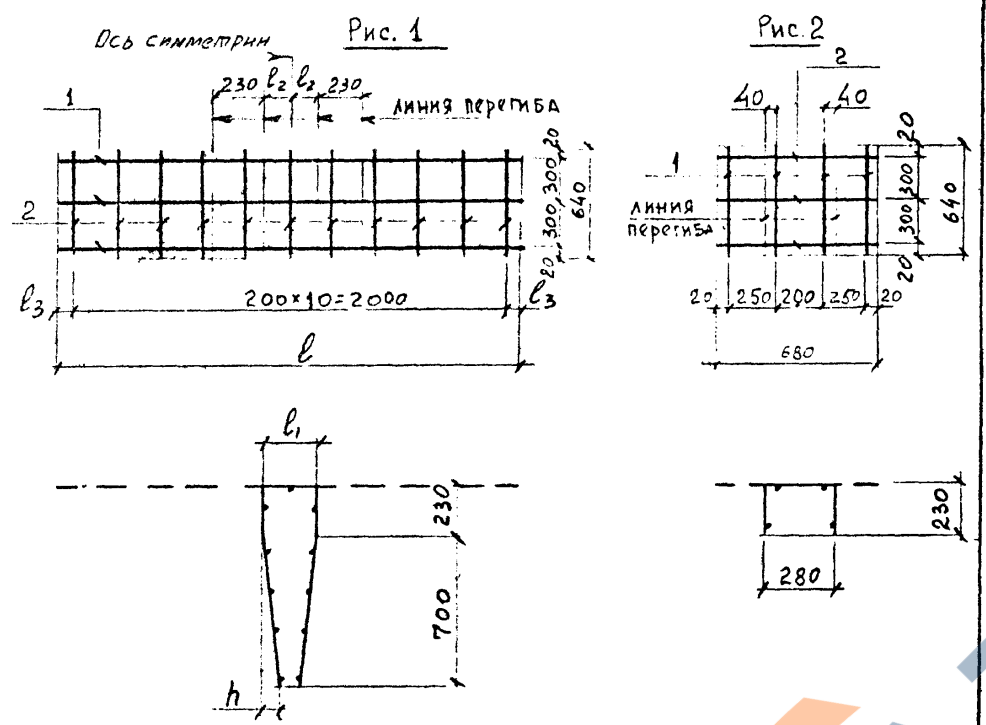


ОБОЗНАЧЕНИЕ	МАРКА	РИС.	РАЗМЕРЫ, ММ										МАССА, КГ
			l_1	l_2	l_3	n_1	n_2	h_1	h_2	h_3	h_4	h_5	
1462.1-16.4.0030	КР7	1 2 3	200	2200	2000	11	10	270	80	110	-	-	3.2
-01	КР8		200	2200	2000	11	10	270	80	110	-	-	12.4
-02	КР9		300	2400	2100	7	7	270	80	110	-	-	19.6
-03	КР10		200	2200	2000	11	10	370	80	210	-	-	12.7
-04	КР11		200	2200	2000	11	10	370	80	210	100	410	10.1
-05	КР12		200	2200	2000	11	10	370	80	210	100	410	13.5
-06	КР13		200	2200	2000	11	10	450	120	240	140	490	9.4
-07	КР14		200	2200	2000	11	10	450	120	240	140	490	12.4
-08	КР15		200	2200	2000	11	10	370	60	150	80	410	18.9
-09	КР16		200	2200	2000	11	10	450	100	150	120	490	17.2
-10	КР17		200	2200	2000	11	10	530	140	150	170	590	19.6
-11	КР18		200	2200	2000	11	10	530	140	150	170	590	26.4
-12	КР19		200	2200	2000	11	10	610	200	150	230	710	17.8
-13	КР20		200	2200	2000	11	10	610	200	150	230	710	23.8
-14	КР21		200	2200	2000	11	10	370	60	150	80	410	25.7
-15	КР22	200	2200	2000	10	10	450	100	150	120	490	23.2	

1462.1-16.4.0030 СБ		
КАРКАС ПЛОСКИЙ КР7 ÷ КР22		СТАДЯ Р
		МАССА СМ. ТАБЛ.
		МАСШТАБ
		ЛИСТ
		ЛИСТОВ 1
ЦНИПРОМЗДАНИЙ МОСКВА		
ИАН. ОТД.	РОЗЕНБЛУМ	
ТА СПЕЦ.	КАН	
РУК. ГРУППА	ДЮЗЕНБЕРГ	
ВЕД. ИНЖ.	ЛОГВИНСКИЙ	
ПРОБЕРА	ЛОГВИНСКИЙ	

Т-379997

<https://zavodjbi.com/>



ОБОЗНАЧЕНИЕ	МАРКА	РИС.	РАЗМЕРЫ, ММ					МАССА кг
			l	l ₁	l ₂	l ₃	h	
1.462.1-16.4.0050	КР24	1	2040	180	90	20	80	1.9
- 01	КР25	1	2140	280	140	70	130	1.9
- 02	КР26	2	—	—	—	—	—	0.7

1.462.1-16.4.0050 СБ

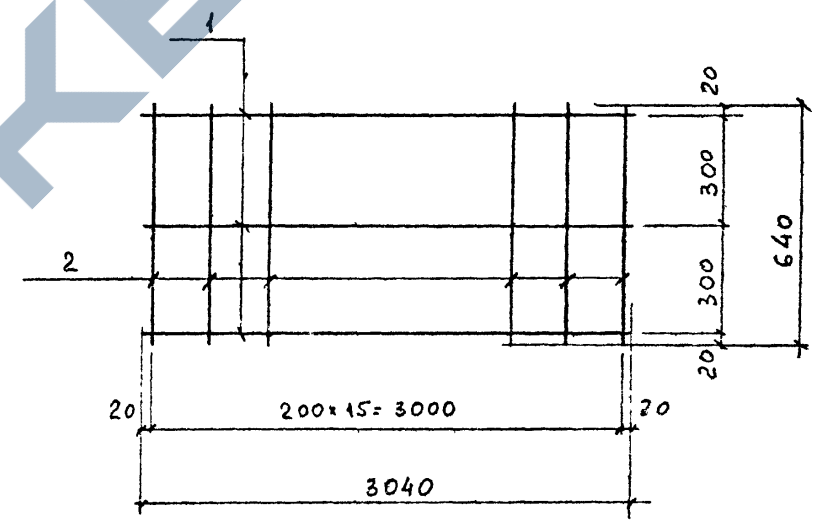
КАРКАС ПЛОСКИЙ
КР24 - КР26

СТАДИЯ	МАССА	МАСШТАБ
Р	СМ. ТАБА	
ЛИСТ	ЛИСТОВ 1	

ЦНИИПРОМЗАНИИ
МОСКВА

ИШ. СДЕЛА	РОЗЕНБЛУМ	<i>[Signature]</i>
ИШ. РИЗЦ	КАН	<i>[Signature]</i>
Р.К. ПРОЕКТ	ЛИБЕНБЕРГ	<i>[Signature]</i>
ВЕД. ИШ.	ЛОГВИНСКИЙ	<i>[Signature]</i>
ПРОБЕРКА	ЛОГВИНСКИЙ	<i>[Signature]</i>

ФОРМАТ	ЗОНА	ПОЗ.	ОБОЗНАЧЕНИЕ	НАИМЕНОВАНИЕ	КОЛ.	ПРИМЕЧ.
				Детали		
				Стержень ГОСТ 6927-80		
Б4	1		1.462.1-16.4.0003-29	ф5ВрТ, l = 3040	3	1.3 кг
	2		1.462.1-16.4.0003-26	ф5ВрТ, l = 640	16	1.5 кг



1.462.1-16.4.0060

КАРКАС ПЛОСКИЙ КР27

СТАДИЯ	МАССА	МАСШТАБ
Р	2.8	
ЛИСТ	ЛИСТОВ 1	

ЦНИИПРОМЗАНИИ
МОСКВА

В Листе Подпись и дата

ИШ. СДЕЛА	РОЗЕНБЛУМ	<i>[Signature]</i>
ИШ. РИЗЦ	КАН	<i>[Signature]</i>
Р.К. ПРОЕКТ	ЛИБЕНБЕРГ	<i>[Signature]</i>
ВЕД. ИШ.	ЛОГВИНСКИЙ	<i>[Signature]</i>
ПРОБЕРКА	ЛОГВИНСКИЙ	<i>[Signature]</i>

<https://zavodjbi.com/>

ФОРМАТ	ЗНАЧ	НОМ	ОБОЗНАЧЕНИЕ	НАИМЕНОВАНИЕ	КОЛ	ПРИМЕЧ.
				1.462.1-16.4.0070 (КР28)		0,2 кг
				ДЕТАЛИ		
				Стержень ГОСТ6727-80		
Б.4	1		1.462.1-16.4.0003-30	φ5ВрI, l=180	1	0,03кг
Б.4	2		1.462.1-16.4.0003-31	φ5ВрI, l=220	4	0,13кг
				1.462.1-16.4.0070-01 (КР29)		0,20кг
				ДЕТАЛИ		
				Стержень ГОСТ6727-80		
Б.4	1		1.462.1-16.4.0003-30	φ5ВрI, l=180	4	0,08кг
Б.4	2		1.462.1-16.4.0003-31	φ5ВрI, l=320	4	0,20кг
				1.462.1-16.4.0070-02 (КР30)		0,20кг
				ДЕТАЛИ		
				Стержень ГОСТ6727-80		
Б.4	1		1.462.1-16.4.0003-30	φ5ВрI, l=180	4	0,10кг
Б.4	2		1.462.1-16.4.0003-23	φ5ВрI, l=220	1	0,03кг
				1.462.1-16.4.0070-03 (КР31)		0,20кг
				ДЕТАЛИ		
				Стержень ГОСТ6727-80		
Б.4	1		1.462.1-16.4.0003-30	φ5ВрI, l=180	6	0,20кг
Б.4	2		1.462.1-16.4.0003-23	φ5ВрI, l=320	1	0,04кг

1.462.1-16.4.0070

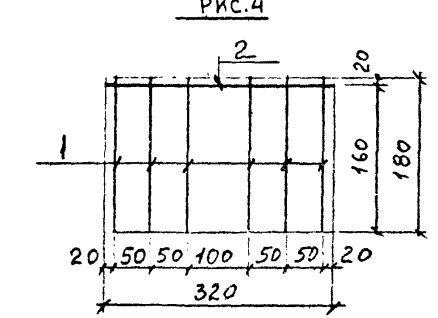
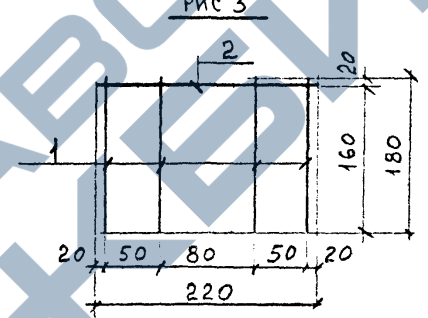
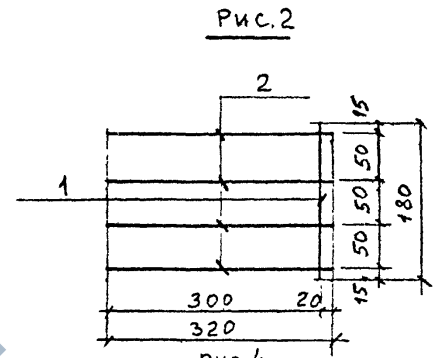
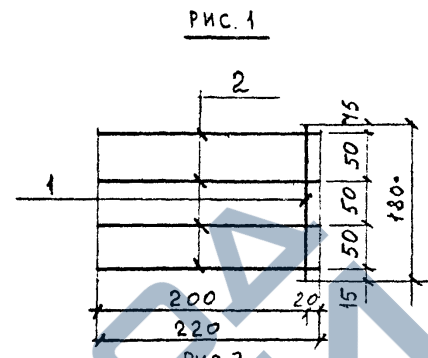
КАРКАС ПЛОСКИЙ
КР28 ÷ КР31

СТАДИЯ	ЛИСТ	ЛИСТОВ
Р		1

ЦНИИПРОМЗАДАНИИ
МОСКВА

УЧЕБНО-ПРОИЗВОДСТВЕННЫЙ ЦЕНТР

1.462.1-16.4.0070 СБ		
КАРКАС ПЛОСКИЙ КР28 ÷ КР31	СТАДИЯ Р	МАССА СМ. ТАБЛ
	ЛИСТ	ЛИСТОВ 1
ЦНИИПРОМЗАДАНИИ МОСКВА		



ОБОЗНАЧЕНИЕ	МАРКА	РИС.	МАССА, КГ
1.462.1-16.4.0070	КР 28	1	0,2
-01	КР 29	2	0,2
-02	КР 30	3	0,2
-03	КР 31	4	0,2

Т-37395/10

НАЧ. ОТД.	РОЗЕНБЛУМ	
ТА. СПЕЦ.	КАН	
РУК. ГРУППЫ	АНЗЕНБЕРГ	
ВЕД. ИНЖ.	ЛОГВИНСКИЙ	
ПРОС. ИЛ.	ЛОГВИНСКИЙ	

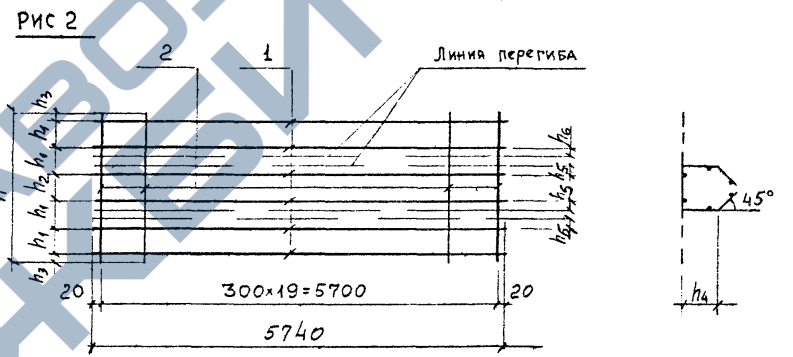
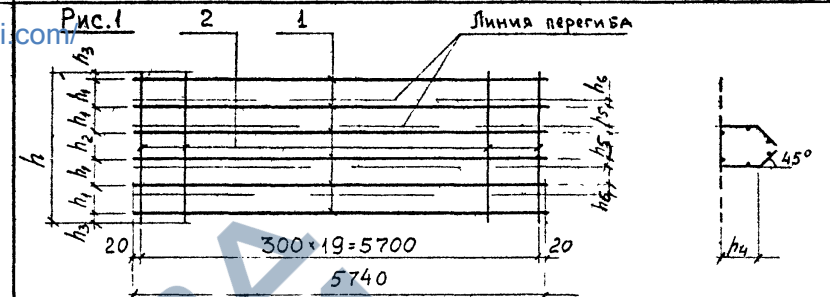
ФОРМАТ	ЗОНА	ПОЗ.	ОБОЗНАЧЕНИЕ	НАИМЕНОВАНИЕ	КОЛ.	ПРИМЕЧ.
				1462.1-16.4.0080 (КР32)		6,6 кг
				ДЕТАЛИ		
				Стержень ГОСТ 6727-80		
Б4	1	1462.1-16.4.0003-32	Ф 5ВрI, l = 5740	6	5,0 кг	
Б4	2	1462.1-16.4.0003-33	Ф 5ВрI, l = 540	20	1,6 кг	
			1462.1-16.4.0080-01 (КР33)		6,8 кг	
				ДЕТАЛИ		
				Стержень ГОСТ 6727-80		
Б4	1	1462.1-16.4.0003-32	Ф 5ВрI, l = 5740	6	5,0 кг	
Б4	2	1462.1-16.4.0003-34	Ф 5ВрI, l = 640	20	1,8 кг	
			1462.1-16.4.0080-02 (КР34)		7,5 кг	
				Стержень ГОСТ 6727-80		
Б4	1	1462.1-16.4.0003-32	Ф 5ВрI, l = 5740	6	5,0 кг	
Б4	2	1462.1-16.4.0003-35	Ф 5ВрI, l = 850	20	2,5 кг	

1462.1-16.4.0080

КАРКАС ПЛОСКИЙ
КР32 ÷ КР34

СТАДИЯ ЛИСТ ЛИСТОВ
Р 1 1

ЦНИПРОИЗДАНИЙ
МОСКВА



ОБОЗНАЧЕНИЕ	МАРКА	РИС.	Размеры, мм							МАССА КГ
			h	h ₁	h ₂	h ₃	h ₄	h ₅	h ₆	
1462.1-16.4.0080	КР32	1	540	100	100	20	80	25	45	6,6
-01	КР33	2	640	100	200	20	30	25	45	6,8
-02	КР34	1	850	150	150	50	130	50	70	7,5

1462.1-16.4.0080 СБ

КАРКАС ПЛОСКИЙ
КР32 ÷ КР34

СТАДИЯ МАССА МАСШТАБ

Р СМ. ТАБА

ЛИСТ ЛИСТОВ 1

ЦНИПРОИЗДАНИЙ
МОСКВА

ПОДПИСЬ И ДАТА

НАН ОДЯ РОЗЕНБЕРГ
ТА СТЕЦ КАМ
РОЗЕНБЕРГ
ЛОГВИНСКИЙ

ФОРМАТ ЗОНА	ПОЗ.	ОБОЗНАЧЕНИЕ	НАИМЕНОВАНИЕ	КОЛ.	ПРИМеч.
			1.462.1-16.4.0090 (М1)		8,7 кг
			ДЕТАЛИ		
			Стержень ГОСТ 5781-82		
Б.1	1	1.462.1-16.4.0003-36	Ф12АШ, l = 830	6	4,4 кг.
Б.1	2	1.462.1-16.4.0004-01	Полоса $\frac{10 \times 220}{\text{ВСТЗ КПЭ-17У14-1-3013-80}}$ l = 250	1	4,3 кг
			1.462.1-16.4.0090-01 (М2)		10,7 кг
			ДЕТАЛИ		
			Стержень ГОСТ 5781-82		
Б.4	1	1.462.1-16.4.0003-36	Ф12АШ, l = 830	6	4,4 кг
Б.4	2	1.462.1-16.4.0004-02	Полоса $\frac{10 \times 320}{\text{ВСТЗ КПЭ-17У14-1-3013-80}}$ l = 250	1	6,3 кг
			1.462.1-16.4.0090-02 (М3)		12,3 кг
			ДЕТАЛИ		
			Стержень ГОСТ 5781-82		
Б.4	1	1.462.1-16.4.0003-37	Ф14АШ, l = 830	6	6,0 кг
Б.4	2	1.462.1-16.4.0004-02	Полоса $\frac{10 \times 320}{\text{ВСТЗ КПЭ-17У14-1-3013-80}}$ l = 250	1	6,3 кг

1.462.1-16.4.0090

ИЗДЕЛИЕ ЗАКЛАДНОЕ М1-М5

СТАЖИ:	ЛИСТ	ЛИСТОВ
Р	1	2

ЦНИПРОМЗДАНИИ
МОСКВА

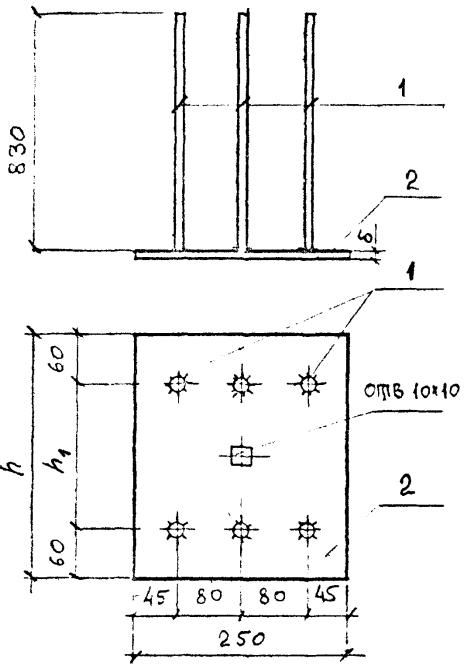
ФОРМАТ ЗОНА	ПОЗ.	ОБОЗНАЧЕНИЕ	НАИМЕНОВАНИЕ	КОЛ.	ПРИМеч.
			1.462.1-16.4.0090-03 (М4)		15,4 кг
			ДЕТАЛИ		
			Стержень ГОСТ 5781-82		
Б.4	1	1.462.1-16.4.0003-38	Ф16АШ, l = 830	6	7,9 кг
Б.4	2	1.462.1-16.4.0004-03	Полоса $\frac{12 \times 320}{\text{ВСТЗ КПЭ-17У14-1-3013-80}}$ l = 250	1	7,5 кг
			1.462.1-16.4.0090-04 (М5)		17,5 кг
			ДЕТАЛИ		
			Стержень ГОСТ 5781-82		
Б.4	1	1.462.1-16.4.0003-39	Ф18АШ, l = 830	6	10,0 кг
Б.4	2	1.462.1-16.4.0004-03	Полоса $\frac{12 \times 320}{\text{ВСТЗ КПЭ-17У14-1-3013-80}}$ l = 250	1	7,5 кг

ПОДПИСЬ И ДОПОЛ.

1.462.1-16.4.0090

ЛИСТ
2

<https://zavodib.com/>



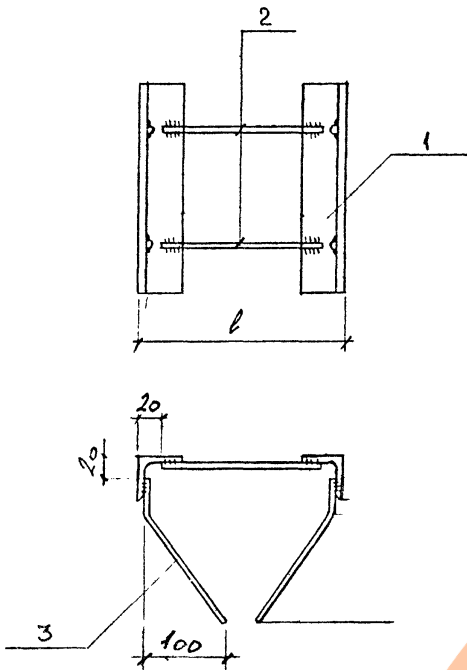
ОБОЗНАЧЕНИЕ	МАРКА	РАЗМЕРЫ, ММ			МАССА, КГ
		h	h ₁	δ	
1.462.1-16.4.0090	M1	220	100	10	8,7
-01	M2	320	200	10	10,7
-02	M3	320	200	10	12,3
-03	M4	320	200	12	15,4
-04	M5	320	200	12	17,5

1.462.1-16.4.0090 СБ		СТАДИЯ	МАССА	МАШТАБ
ИЗДЕЛИЕ ЗАКЛАДНОЕ M1 ÷ M5		Р	СМ. ТАБЛ.	
		ЛИСТ	ЛИСТОВ 1	
		ЦНИПРОМЗДАНИЙ МОСКВА		

КОД	ПОС	ОБОЗНАЧЕНИЕ	НАИМЕНОВАНИЕ	КОЛ	ПРИМЕЧ
			1.462.1-16.4.0100 (M6)		5,2 кг
			ДЕТАЛИ		
1		1.462.1-16.4.0005	УГОЛОК 75x8 ГОСТ 8509-72 ВСТ.ЗКП2-17/14-1-3023-80 ℓ = 250	2	4,5 кг
			СТЕРЖЕНЬ ГОСТ 5781-82		
2		1.462.1-16.4.0003-40	φ 10AIII, ℓ = 200	2	0,2 кг
3		1.462.1-16.4.0002-60	φ 10AIII, ℓ = 200	4	0,5 кг
			1.462.1-16.4.0100-01 (M7)		5,4 кг
			ДЕТАЛИ		
1		1.462.1-16.4.0005	УГОЛОК 75x8 ГОСТ 8509-72 ВСТ.ЗКП2-17/14-1-3023-80 ℓ = 250	2	4,5 кг
			СТЕРЖЕНЬ ГОСТ 5781-82		
2		1.462.1-16.4.0003-41	φ 10AIII, ℓ = 300	2	0,4 кг
3		1.462.1-16.4.0002-06	φ 10AIII, ℓ = 200	4	0,5 кг

ПОДПИСЬ И ДАТА		1.462.1-16.4.0100		
ИЗД. ОТД.	РАЗРАБОТКА	ИЗДЕЛИЕ ЗАКЛАДНОЕ M6, M7		СТАДИЯ
Л. СПЕЦ.	КАН			ЛИСТ
РУК. ПРОЕКТА	АВТОРЕЗЕРВ			ЛИСТОВ
РЕД. ИИИ	ЛОГВИНСКИЙ			Р
ПРОБЫ	ЛОГВИНСКИЙ			1
		ЦНИПРОМЗДАНИЙ МОСКВА		

<https://zavodjbl.com/>



ОБОЗНАЧЕНИЕ	МАРКА	l мм	МАССА кг
1.462.1-16.4.0100	М6	230	5.2
-01	М7	330	5.4

1.462.1-16.4.0100СБ

ИЗДЕЛИЕ ЗАКЛАДНОЕ
М6, М7

СТАДИЯ	МАССА	МРСШАБ
Р	СМ. ТАБЛ.	
ЛИСТ	ЛИСТОВ	

ЦНИПРОМЗДАНИИ
МОСКВА

ФОРМАТ	ЗОНА	ПОС	ОБОЗНАЧЕНИЕ	НАИМЕНОВАНИЕ	КОЛ.	ПРИМеч
				ДОКУМЕНТАЦИЯ		
11			1.462.1-16.4.0110 СБ	СКОРОЧНЫЙ ЧЕРТЕЖ		
11				1.462.1-16.4.0110 (М8)		0,5 кг
Б				ДЕТАЛИ		
Б4	1		1.462.1-16.4.0004-04	ПОЛОСА ^{8x50} ВСТ.З.КЛ.2-11914-1-3023-80 l = 120	1	0,4 кг
Б4	2		1.462.1-16.4.0003-40	СТЕРЖЕНЬ ГОСТ 5781-82 φ 10АШ, l = 200	2	0,2 кг
				1.462.1-16.4.0110-01 (М9)		0,3 кг
				ДЕТАЛИ		
1			1.462.1-16.4.0004-05	ПОЛОСА ^{8x70} ВСТ.З.КЛ.2-11914-1-3023-80 l = 160	1	0,7 кг
2			1.462.1-16.4.0003-40	СТЕРЖЕНЬ ГОСТ 5781-82 φ 10АШ, l = 200	2	0,2 кг
				1.462.1-16.4.0110-02 (М10)		
				ДЕТАЛИ		2,2 кг
1			1.462.1-16.4.0004-06	ПОЛОСА ^{6x70} ВСТ.З.КЛ.2-11914-1-3012-80 l = 320	1	2,1 кг
2			1.462.1-16.4.0003-43	СТЕРЖЕНЬ ГОСТ 5781-82 φ 8АШ, l = 120	2	0,1 кг

Имя, Фамилия, Подпись и дата (в том. инд. №)

1.462.1-16.4.0110

ИЗДЕЛИЕ ЗАКЛАДНОЕ
М8 ÷ М15

СТАДИЯ	АНСТ	АНСТОВ
Р	1	2

ЦНИПРОМЗДАНИИ
МОСКВА

Код	Обозначение	Наименование	Кол.	Пример
		1.462.1-16.4.0110-03(М11)		4.4 кг
		ДЕТАЛИ		
Б.1	1 1.462.1-16.4.0004-07	ПОЛОСА 6×240 ВС.З.КП.2-17944-1-3023-80 $l=320$	1	3.6 кг
Б.4	2 1.462.1-16.4.0003-44	СТЕРЖЕНЬ ГОСТ 5781-82 $\phi 8 \text{ АIII}$, $l=320$	4	0.5 кг
		1.462.1-16.4.0110-04(М12)		4.5 кг
		ДЕТАЛИ		
Б.1	1 1.462.1-16.4.0004-08	ПОЛОСА 8×300 ВС.З.КП.2-17944-1-3023-80 $l=220$	1	4.1 кг
Б.3	2 1.462.1-16.4.0003-45	СТЕРЖЕНЬ ГОСТ 5781-82 $\phi 10 \text{ АIII}$, $l=150$	4	0.4 кг
		1.462.1-16.4.0110-05(М13)		6.4 кг
		ДЕТАЛИ		
Б.1	1 1.462.1-16.4.0003-09	ПОЛОСА 8×300 ВС.З.КП.2-17944-1-3023-80 $l=320$	1	6.0 кг
Б.1	2 1.462.1-16.4.0003-45.	СТЕРЖЕНЬ ГОСТ 5781-82 $\phi 10 \text{ АIII}$, $l=150$	4	0.4 кг
		1.462.1-16.4.0110-06(М14)		1.6 кг
		ДЕТАЛИ		
Б.4	1 1.462.1-16.4.0003-10	ПОЛОСА 6×140 ВС.З.КП.2-17944-1-3023-80 $l=220$	1	1.5 кг
Б.4	2 1.462.1-16.4.0002-04	СТЕРЖЕНЬ ГОСТ 5781-82 $\phi 8 \text{ АIII}$, $l=120$	2	0.1 кг
		1.462.1-16.4.0110-07(М15)		2.7 кг
		ДЕТАЛИ		
Б.4	1 1.462.1-16.4.0003-11	ПОЛОСА 6×240 ВС.З.КП.2-17944-1-3023-80 $l=220$	1	2.5 кг
Б.4	2 1.462.1-16.4.0002-04	СТЕРЖЕНЬ ГОСТ 5781-82 $\phi 8 \text{ АIII}$, $l=120$	4	0.2 кг
1.462.1-16.4.0110				ЛИСТ 2

<https://zavodjib.com/>

Рис.1

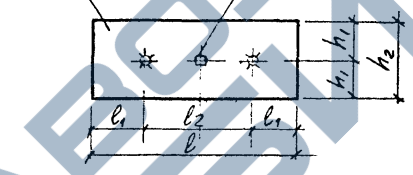
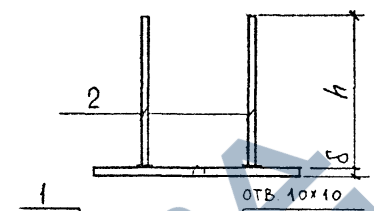


Рис.2

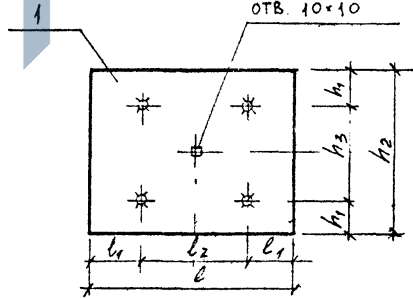
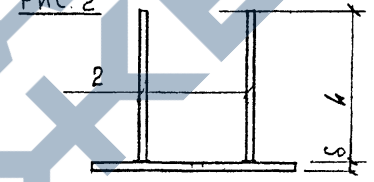


Рис.3

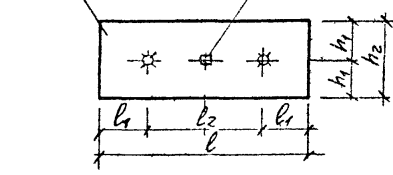
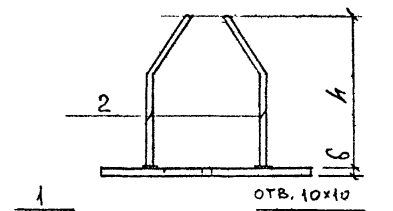
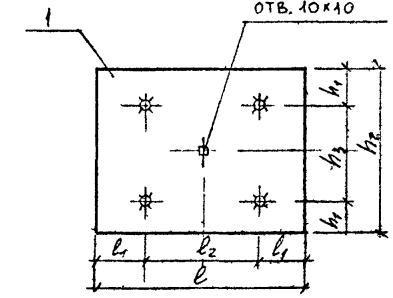
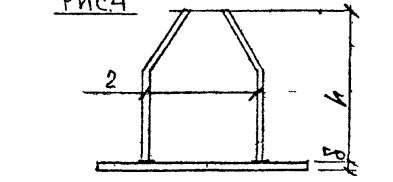


Рис.4



УЧО. Проект. Подпись и дата. Взам. инв. №

1.462.1-16.4.0110 СБ		СТАДАЖ	МАССА	МАСШТАБ
ИЗДЕЛИЕ ЗАКЛАДНОЕ		Р	СМ. ТАБЛ.	
М8 ÷ М15		ЛИСТ 1		ЛИСТОВ 2
НАЧ. ОТД. РОЗЕНБЛАНМ		ЦНИИПРОМЗАДАНИЙ МОСКВА		
ГЛ. СПЕЦ. КАМ				
РУК. ГРУППЫ. АЙЗЕНБЕРГ				
ВЕД. ИНЖ. ЛОРВИНСКИЙ				
МОСКОВСКИЙ				

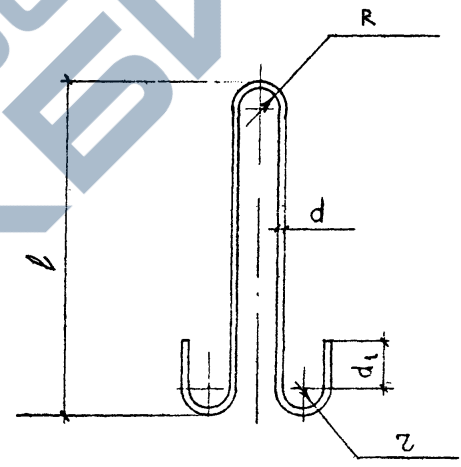
<https://zavodjib.com/>

<https://zavodjbi.com/>

ОБОЗНАЧЕНИЕ	МАРКА	РИС.	РАЗМЕРЫ, мм								МАССА кг
			h	h ₁	h ₂	h ₃	l	l ₁	l ₂	δ	
1.462.1-16.4.010	M8	1	200	25	50	-	120	30	60	8	0,6
-01	M9	1	200	35	70	-	160	45	70	8	0,9
-02	M10	1	120	70	140	-	320	110	100	6	2,2
-03	M11	2	120	70	240	100	320	110	100	6	4,1
-04	M12	2	150	50	300	200	220	60	100	8	4,5
-05	M13	2	150	50	300	200	320	110	100	8	6,4
-06	M14	3	100	70	140	-	220	30	160	6	1,6
-07	M15	4	100	70	240	100	220	30	160	6	2,7

1.462.1-16.4.010 СБ ЛИСТ
2

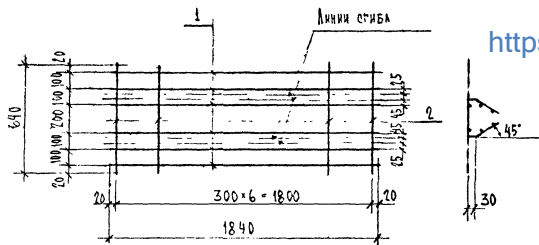
ОБОЗНАЧЕНИЕ	МАРКА	РАЗМЕРЫ, мм					МАТЕ-РИАЛ	МАССА, кг
		d	l	R	z	d ₁		
1.462.1-16.4.010	M16	22	700	40	40	70	Сталь Класс А3	5,3
-01	M17	28	900	60	60	100	Сталь Класс А3	11,2



ИМЯ И ПОДПИСЬ ПОДАТЧИКА	1.462.1-16.4.010		
	ИЗДЕЛИЕ ЗАКЛАДНОЕ M16, M17		
	СТАНДАРТ	МАССА	МАТЕРИАЛ
	P	СМ. ТАБЛ.	
РИС. ОТДЕЛА	РОЗЕНБАНН		
ТА СПЕЦ.	КАМ		
РИС. ГРУППЫ	АНДЕРБЕРГ		
ОБЪЕДИН.	ЛОТВИНСКИЙ		
ПРОБЛЕМА	ЛОТВИНСКИЙ		
ЛИСТ		ЛИСТОВ 1	
ДНИПРОМЗДАНИЙ МОСКВА			

<https://zavodjbi.com/>

<https://zavodjbi.com/>



№	Ф.И.О.	30мм	103.	ОБОЗНАЧЕНИЕ	НАИМЕНОВАНИЕ	КОЛ.	ПРИМЕЧАНИЕ
ДЕТАЛИ							
1				1.462.1-16.4.0103-46	Стержень Ф58к1, ГОСТ 27-80, l=1840	6	1,6
2				- 26	Стержень Ф58к1, ГОСТ 27-80, l=640	7	0,6

1.462.1-16.4.0130

КАРКАС ПЛОСКИЙ
(КР35)

СТАНД.	МАССА	МАСШТАБ
Р	2,2 кг	Б/М

Лист	Из всего
1	1

<https://zavodjbi.com/>