

ТИПОВЫЕ КОНСТРУКЦИИ, ИЗДЕЛИЯ И УЗЛЫ ЗДАНИЙ И СООРУЖЕНИЙ

СЕРИЯ З.003.1-1/87

СБОРНЫЕ ЖЕЛЕЗОБЕТОННЫЕ
ЦЕЛЬНОФОРМОВАННЫЕ КОЛПАЦЫ
ДЛЯ ПОДЗЕМНЫХ ТРУБОПРОВОДОВ

ВЫПУСК 2

АРМАТУРНЫЕ ИЗДЕЛИЯ

РАБОЧИЕ ЧЕРТЕЖИ

23166-03

ЦЕНА 2-13

З.003.1-1/87 б.2

ТИПОВЫЕ КОНСТРУКЦИИ, ИЗДЕЛИЯ И УЗЛЫ ЗДАНИЙ И СООРУЖЕНИЙ

СЕРИЯ 3.003.1-1/87

СБОРНЫЕ ЖЕЛЕЗОБЕТОННЫЕ
ЦЕЛЬНОФОРМОВАННЫЕ КЛАПАНЫ
ДЛЯ ПОДЗЕМНЫХ ТРУБОПРОВОДОВ

ВЫПУСК 2

АРМАТУРНЫЕ ИЗДЕЛИЯ
РАБОЧИЕ ЧЕРТЕЖИ

РАЗРАБОТАНЫ ИНСТИТУТОМ МОСИНЖПРОЕКТ
ГЛАВАПУ МОСГОРИСПОЛКОМА

ГЛАВНЫЙ ИНЖЕНЕР ИНСТИТУТА Ю.М.САМОХВАЛОВ
ГЛАВНЫЙ ИНЖЕНЕР ПРОЕКТА Л.П.ЩЕТИН

УТВЕРЖДЕНЫ И ВВЕДЕНЫ В ДЕЙСТВИЕ
ГУП ГОССТРОЯ СССР с 01.09.88г.
ПРОТОКОЛ от 16.05.88г. №28

© ЦИТП Госстроя СССР, 1988

23/66-03 2

| Обозначение | Наименование | Стр. | | | | | | | | | |
|---|---|--|--------|-----------|--------|----|---------|-------|----|--------------|--|
| 3.003.1-1/87.2-00.0ТД | Техническое описание | 3 | | | | | | | | | |
| 3.003.1-1/87.2-01.0 | Каркас пространственный КП1 | 4 | | | | | | | | | |
| 3.003.1-1/87.2-01.0СБ | Каркас пространственный КП1. Сборочный чертеж | 4 | | | | | | | | | |
| 3.003.1-1/87.2-02.0 | Каркас пространственный КП2... КП5 | 5 | | | | | | | | | |
| 3.003.1-1/87.2-02.0СБ | Каркас пространственный КП2... КП5. Сборочный чертеж | 5 | | | | | | | | | |
| 3.003.1-1/87.2-03.0 | Каркас пространственный КП6 | 7 | | | | | | | | | |
| 3.003.1-1/87.2-03.0СБ | Каркас пространственный КП6. Сборочный чертеж | 7 | | | | | | | | | |
| 3.003.1-1/87.2-04.0 | Каркас пространственный КП7... КП9 | 8 | | | | | | | | | |
| 3.003.1-1/87.2-04.0СБ | Каркас пространственный КП7... КП9. Сборочный чертеж | 9 | | | | | | | | | |
| 3.003.1-1/87.2-05.0 | Каркас пространственный КП10... КП13 | 10 | | | | | | | | | |
| 3.003.1-1/87.2-05.0СБ | Каркас пространственный КП10... КП13. Сборочный чертеж | 11 | | | | | | | | | |
| 3.003.1-1/87.2-06.0 | Сетка арматурная С9... С16 | 12 | | | | | | | | | |
| 3.003.1-1/87.2-06.0СБ | Сетка арматурная С9... С16. Сборочный чертеж | 13 | | | | | | | | | |
| 3.003.1-1/87.2-07.0 | Сетка арматурная С17, С18 | 14 | | | | | | | | | |
| 3.003.1-1/87.2-07.0СБ | Сетка арматурная С17, С18. Сборочный чертеж | 14 | | | | | | | | | |
| 3.003.1-1/87.2-08.0 | Сетка арматурная С19, С20 | 15 | | | | | | | | | |
| 3.003.1-1/87.2-08.0СБ | Сетка арматурная С19, С20. Сборочный чертеж | 15 | | | | | | | | | |
| 3.003.1-1/87.2-09.0 | Сетка арматурная С21 | 16 | | | | | | | | | |
| 3.003.1-1/87.2-09.0СБ | Сетка арматурная С21 | | | | | | | | | | |
| 3.003.1-1/87.2-00.0 | | | | | | | | | | | |
| Содержание | | <table border="1"> <tr> <td>Стадия</td> <td>Лист</td> <td>Листов</td> </tr> <tr> <td>Р</td> <td>1</td> <td>2</td> </tr> </table> | Стадия | Лист | Листов | Р | 1 | 2 | | | |
| Стадия | Лист | Листов | | | | | | | | | |
| Р | 1 | 2 | | | | | | | | | |
| <table border="1"> <tr> <td>Нач. отд.</td> <td>Козеева</td> <td>ИМ</td> </tr> <tr> <td>Гл. спец.</td> <td>Афонин</td> <td>ИМ</td> </tr> <tr> <td>Инженер</td> <td>Щепин</td> <td>ИМ</td> </tr> </table> | Нач. отд. | Козеева | ИМ | Гл. спец. | Афонин | ИМ | Инженер | Щепин | ИМ | Мосинжпроект | |
| Нач. отд. | Козеева | ИМ | | | | | | | | | |
| Гл. спец. | Афонин | ИМ | | | | | | | | | |
| Инженер | Щепин | ИМ | | | | | | | | | |

Инт. № введ. в строй и дата ввода в строй

| Обозначение | Наименование | Стр. | | |
|-----------------------|---|--|------|---|
| | Сборочный чертеж | 16 | | |
| 3.003.1-1/87.2-10.0 | Сетка арматурная С22 | 17 | | |
| 3.003.1-1/87.2-10.0СБ | Сетка арматурная С22. Сборочный чертеж | 17 | | |
| 3.003.1-1/87.2-11.0 | Сетка арматурная С23 | 18 | | |
| 3.003.1-1/87.2-11.0СБ | Сетка арматурная С23. Сборочный чертеж | 18 | | |
| 3.003.1-1/87.2-12.0 | Сетка арматурная С24 | 19 | | |
| 3.003.1-1/87.2-12.0СБ | Сетка арматурная С24. Сборочный чертеж | 19 | | |
| 3.003.1-1/87.2-13.0 | Сетка арматурная С25 | 20 | | |
| 3.003.1-1/87.2-13.0СБ | Сетка арматурная С25. Сборочный чертеж | 20 | | |
| 3.003.1-1/87.2-14.0 | Сетка арматурная С26 | 21 | | |
| 3.003.1-1/87.2-14.0СБ | Сетка арматурная С26. Сборочный чертеж | 21 | | |
| 3.003.1-1/87.2-15.0 | Сетка арматурная С27, С28 | 22 | | |
| 3.003.1-1/87.2-15.0СБ | Сетка арматурная С27, С28. Сборочный чертеж | 22 | | |
| 3.003.1-1/87.2-16.0 | Петля П1... П5 | 23 | | |
| 3.003.1-1/87.2-16.0СБ | Петля П1... П5. Сборочный чертеж | 23 | | |
| 3.003.1-1/87.2-17.0 | Петля П6... П8. Фиксаторы Ф1... Ф3 | 24 | | |
| 3.003.1-1/87.2-17.0СБ | Петля П6... П8. Фиксаторы Ф1... Ф3. Сборочный чертеж | 24 | | |
| 3.003.1-1/87.2-18.0 | Каркас пространственный КП14 | 25 | | |
| 3.003.1-1/87.2-18.0СБ | Каркас пространственный КП14. Сборочный чертеж | 25 | | |
| 3.003.1-1/87.2-19.0 | Сетка арматурная С29, С30 | 26 | | |
| 3.003.1-1/87.2-00.0 | | <table border="1"> <tr> <td>Лист</td> </tr> <tr> <td>2</td> </tr> </table> | Лист | 2 |
| Лист | | | | |
| 2 | | | | |

I. Общая часть

Настоящий выпуск серии 3.003.1-1/87 содержит рабочие чертежи арматурных изделий рабочих камер колодцев, плит перекрытий и колец горловин колодцев.

Состав серии и материалы для проектирования колодцев приведены в выпуске II, рабочие чертежи камер колодцев, плит перекрытий и колец горловин колодцев приведены в выпуске I.

2. Технические требования.

2.1. Изготовление арматурных изделий должно производиться в соответствии с требованиями гост 10922-75 "Арматурные изделия и закладные детали сварные для железобетонных конструкций. Технические требования и методы испытаний" и "Инструкции по сварке соединений арматуры и закладных деталей железобетонных конструкций" (СН 393-78).

2.2. Пространственные каркасы со спиральной арматурой следует изготавливать на навивочно-сварочных станках контактной точечной сваркой.

Плоские арматурные сетки следует изготавливать на многоточечных и односточечных сварочных машинах.

Соединение арматурных изделий в пространственный каркас следует осуществлять при помощи сварочных клещей. При их отсутствии допускается вязка вязальной проволокой.

В пространственных каркасах и сетках должны быть сварены все пересечения стержней.

2.3. Классы и госты арматурной стали указаны в выпуске I (документ 3.003.1-1/87.1-00 ТО)

3.003.1-1/87.2-00.0 ТО

Студия Лист Листов

Р

1

Техническое описание

Мосинжпроект

Исполнитель
Инженер
Проверен

Исполнитель
Инженер

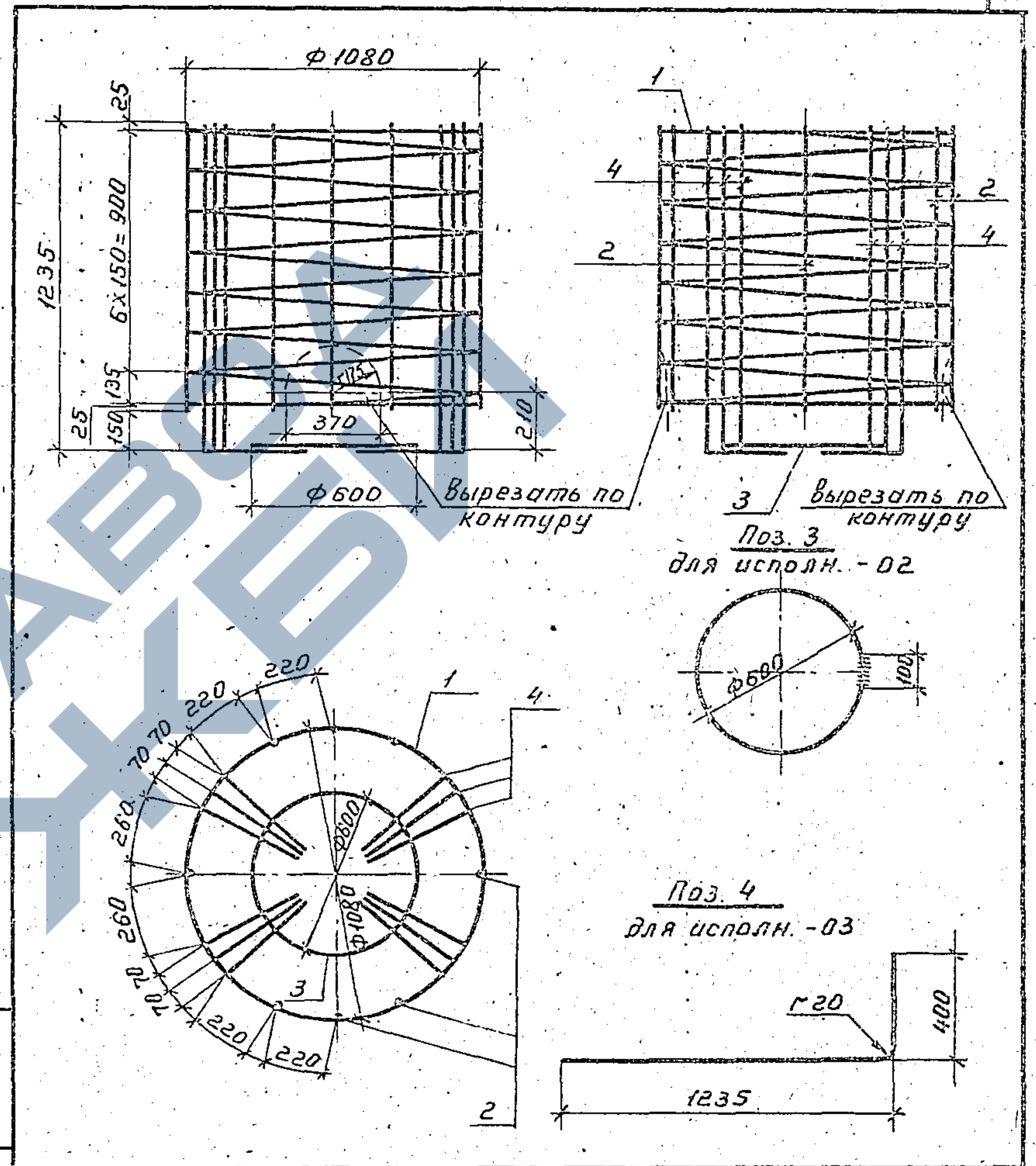
Исполнитель
Инженер

Исполнитель
Инженер

23:66-03 4

| Код | Зона | Позиция | Обозначение | Наименование | Кол. | Примеч. |
|--------------------------|------|---------|------------------------|-------------------------|------|---------|
| <u>Документация</u> | | | | | | |
| А4 | | | 3.003.1-1/87.2-01.0 | СБ Сборочный чертеж | | |
| | | | 3.003.1-1/87.2-00.0 | ТО Техническое описание | | |
| <u>Детали</u> | | | | | | |
| <u>Спираль</u> | | | | | | |
| | | | Ф5Вр-Т ГОСТ 6727-80 | | | |
| А4 | 1 | | 3.003.1-1/87.2-01.1 | ℓ=30200 | 1 | 4,35 кг |
| <u>Стержни отдельные</u> | | | | | | |
| | | | Ф6АТ ГОСТ 5781-82 | | | |
| Б4 | 2 | | 3.003.1-1/87.2-01.1-01 | ℓ=1085 | 8 | 0,24 кг |
| | | | | Ф8А-Т ГОСТ 5781-82 | | |
| А4 | 3 | | -02 | ℓ=1980 | 1 | 0,78 кг |
| А4 | 4 | | -03 | ℓ=1635 | 12 | 0,64 кг |

| | | | | | | | |
|---------------------|-----------|-----------|-----------------------------|--------------|------|--------|--|
| 3.003.1-1/87.2-01.0 | | | Каркас пространственный КП1 | Стадия | Лист | Листов | |
| Нач. отд. | Козеева | Розы | Каркас пространственный КП1 | Р | | 1 | |
| Гл. спец. | Яронин | Иван | | Мосинжпроект | | | |
| Н. контр. | Кондауров | Сергей | | | | | |
| Л. инж. пр. | Щепин | Александр | | | | | |
| Ст. инж. | Кондауров | Сергей | | | | | |
| Инж. | Нефедов | Александр | | | | | |



| | | | | | | | |
|-------------|-----------|-----------|--------|-----------------------------|------------------------|----------|----------|
| ШВ № подл | Подп. | и дата | Взам | инвл | 3.003.1-1/87.2-01.0 СБ | | |
| | Нач. отд. | Козеева | Розы | Каркас пространственный КП1 | Стадия | Масса | Масштаб |
| | Гл. спец. | Яронин | Иван | Сборочный чертеж | Р | 14,73 кг | 1:20 |
| | Н. контр. | Кондауров | Сергей | | Лист | | Листов 1 |
| Л. инж. пр. | Щепин | Александр | | | | | |
| Ст. инж. | Кондауров | Сергей | | | | | |
| Инж. | Нефедов | Александр | | | | | |

23/66-03 5

| Формат | Зона | Позиц | Обозначение | Наименование | Кол. на исполн. - 02.0 | | | | Примеч |
|--------|------|-------|------------------------|----------------------|------------------------|----|----|----|---------|
| | | | | | - | 01 | 02 | 03 | |
| | | | | Документация | | | | | |
| A3 | | | 3.003.1-1/87.2-02.0 СБ | Сборочный чертеж | X | X | X | X | |
| | | | 3.003.1-1/87.2-00.0 ТО | Техническое описание | | | | | |
| | | | | Детали | | | | | |
| | | | | Спираль | | | | | |
| | | | | Ф58р-I ГОСТ 6727-80 | | | | | |
| A3 | 1 | | 3.003.1-1/87.2-02.1 | ℓ=130690 | | | 1 | | 18,82кг |
| | | | -01 | ℓ=92410 | | | 1 | | 13,31кг |
| | | | -02 | ℓ=74510 | | 1 | | | 10,73кг |
| | | | -03 | ℓ=55980 | 1 | | | | 8,06кг |
| | | | | Стержни отдельные | | | | | |
| | | | | Ф6А-I ГОСТ 5781-82 | | | | | |
| 54 | 2 | | 3.003.1-1/87.2-02.1-04 | ℓ=2750 | | | 24 | | 0,61кг |
| | | | -05 | ℓ=2525 | | | 15 | | 0,56кг |
| | | | -06 | ℓ=2425 | | 12 | | | 0,54кг |
| | | | -07 | ℓ=2225 | 8 | | | | 0,49кг |

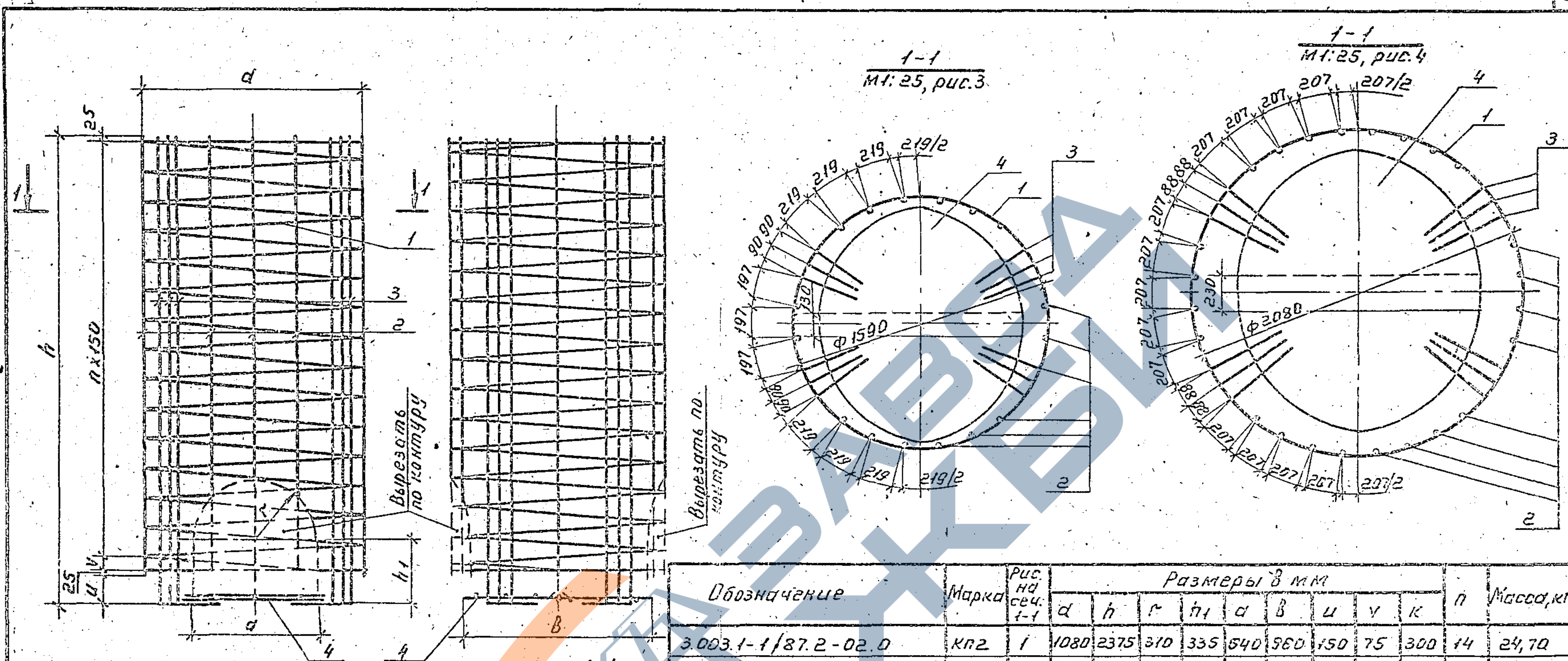
| | | | | | |
|-------------------------|--|--|-----------------------|--|--|
| Нач. отд. Козьева К.М. | | | 3.003.1-1/87.2-02.0 | | |
| Гл. спец. Афонин С.В. | | | Каркас пространствен- | | |
| Н. контр. Кондыров В.К. | | | ный КЛ2... КЛ5 | | |
| Гл. инж. Шелин М.А. | | | Стадия Лист Листов | | |
| Ст. инж. Кондыров В.К. | | | Р 1 2 | | |
| Инж. Нестедова А.И. | | | Мосинэспроект | | |

| Формат | Зона | Позиц | Обозначение | Наименование | Кол. на исполн. - 02.0 | | | | Примеч |
|--------|------|-------|------------------------|---------------------|------------------------|----|----|----|--------|
| | | | | | - | 01 | 02 | 03 | |
| | | | | Ф8А-I ГОСТ 5781-82 | | | | | |
| A3 | 3 | | 3.003.1-1/87.2-02.1-08 | ℓ=3575 | | | 12 | | 1,41кг |
| | | | -09 | ℓ=3235 | | | 12 | | 1,28кг |
| | | | -10 | ℓ=2995 | | 12 | | | 1,18кг |
| | | | -11 | ℓ=2675 | 12 | | | | 1,06кг |
| 54 | 4 | | -12 | Сетка арматурная С1 | 2 | | | | |
| | | | -13 | Сетка арматурная С2 | | 2 | | | |
| | | | -14 | Сетка арматурная С3 | | | 2 | | |
| | | | -15 | Сетка арматурная С4 | | | | 2 | |

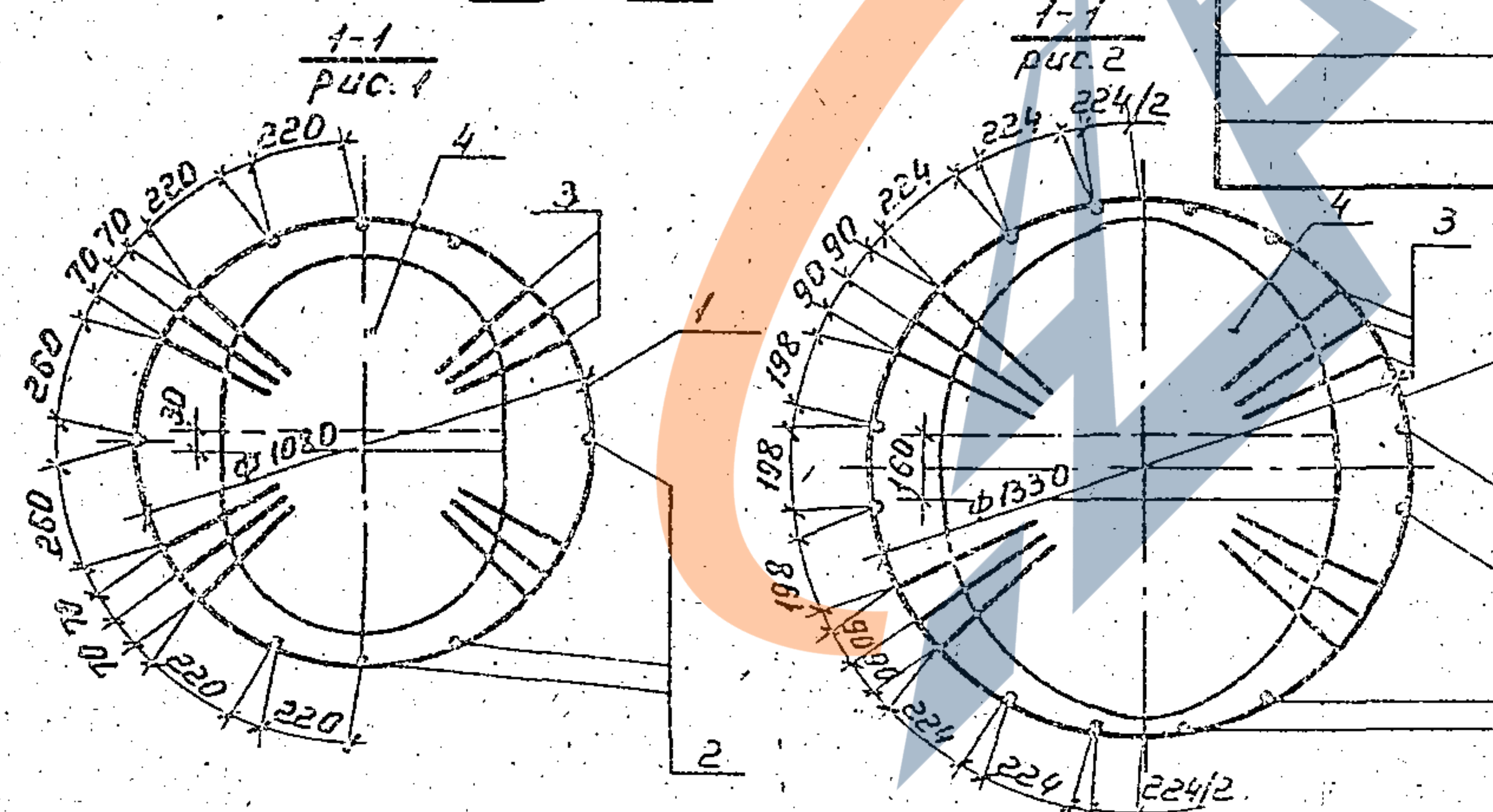
23166-03
6

Конструкцию, размеры и изготовление сеток поз. 4 см. документ 3.003.1-1/87.2-02.0 СБ.

| | |
|---------------------|-----------|
| 3.003.1-1/87.2-02.0 | Лист 2 |
|---------------------|-----------|



| Обозначение | Марка | Рис. на сеч. 1-1 | Размеры в мм | | | | | | | | n | Масса, кг | |
|---------------------|-------|------------------|--------------|------|-----|-----|------|------|-----|-----|-----|-----------|-------|
| | | | d | h | r | n1 | d | b | u | v | | | k |
| 3.003.1-1/87.2-02.0 | КП2 | 1 | 1080 | 2375 | 310 | 335 | 540 | 960 | 150 | 75 | 300 | 14 | 24,70 |
| -01 | КП3 | 2 | 1330 | 2595 | 420 | 445 | 860 | 1230 | 170 | 125 | 400 | 15 | 31,37 |
| -02 | КП4 | 3 | 1590 | 2835 | 550 | 565 | 1120 | 1480 | 310 | 75 | — | 16 | 37,63 |
| -03 | КП5 | 4 | 2080 | 3075 | 660 | 695 | 1340 | 1830 | 325 | — | 500 | 18 | 50,38 |



Поз. 3
для исполн. -08, ... -11 гед

Сетки поз. 4 получают вырезанием по указанным контурам и привязывают вязальной проволокой к стержням позиции 3.

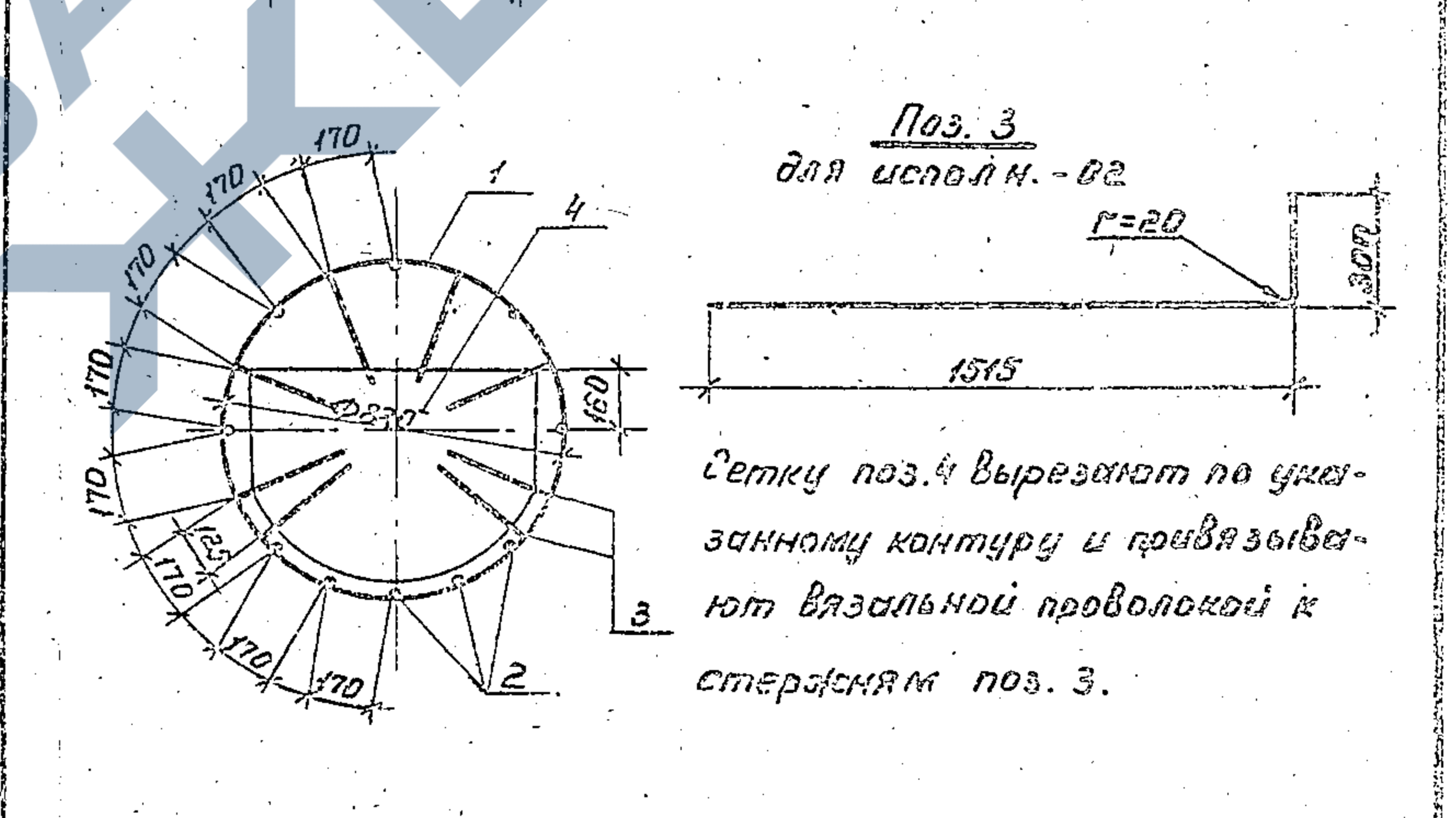
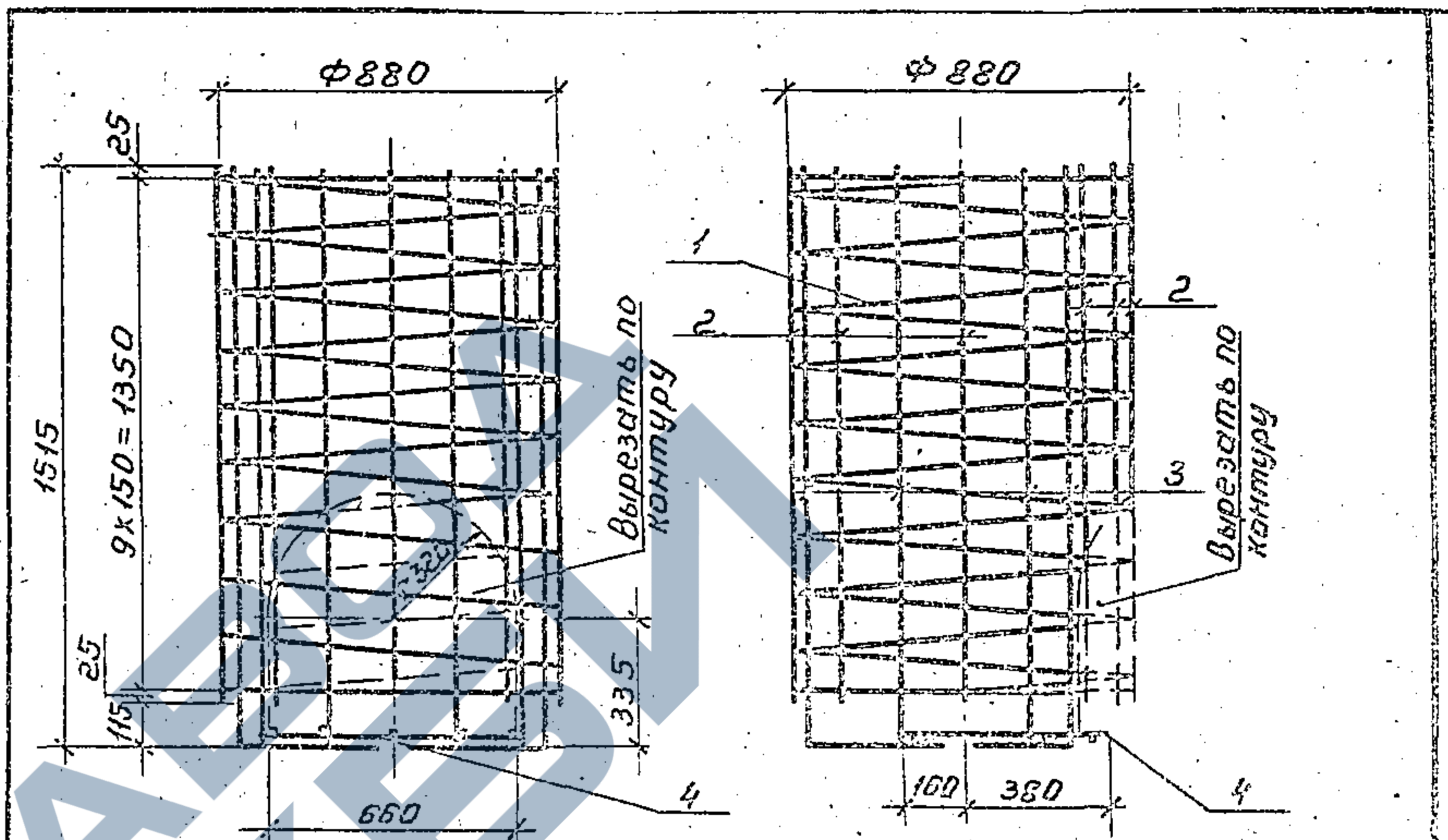
| 3.003.1-1/87.2-02.0 СБ | | | Студия | Масса | Масштаб |
|-------------------------------------|--|--|--------|-----------|---------|
| Каркас пространственный КП2... КП5. | | | Р | см. табл. | 1:20 |
| Сборочный чертеж | | | Лист | Листов 1 | |
| Масинжпроект | | | | | |

Нач. отд. Козеева
Гл. спец. Ашочин
Н. контр. Кондауров
Лин. пр. Шепин
Ст. инж. Кондауров
Лин. Петерова

| Форма | Зона | Позиц | Обозначение | Наименование | Кол. | Примеч. |
|-------|------|-------|------------------------|----------------------|------|---------|
| | | | | <u>Документация</u> | | |
| 44 | | | 3.003.1-1/87.2-03.0 СБ | Сборочный чертеж | | |
| | | | 3.003.1-1/87.2-00.0 ТО | Техническое описание | | |
| | | | | <u>Детали</u> | | |
| | | | | Спираль | | |
| | | | | Ф5Вр-I ГОСТ 6727-80 | | |
| 44 | 1 | | 3.003.1-1/87.2-03.1 | $\ell = 30410$ | 1 | 4,38 кг |
| | | | | Стержни отдельные | | |
| | | | | ФБр-I ГОСТ 5781-82 | | |
| 54 | 2 | | 3.003.1-1/87.2-03.1-01 | $\ell = 1400$ | 10 | 0,31 кг |
| 44 | 3 | | -02 | $\ell = 1815$ | 8 | 0,40 кг |
| 54 | 4 | | -03 | Сетка арматурная С5 | 1 | |

Конструкцию, размеры и изготовление сетки поз. 4 см. в документе 3.003.1-1/87.2-03.0 СБ

| | | | | | | | | |
|---------------------|-----------|-----|-----------------------------|------|--------|--------------|--|--|
| 3.003.1-1/87.2-03.0 | | | Каркас пространственный КРБ | | | Мосинжпроект | | |
| Нач. отд. | Козеев | Вас | Стадия | Лист | Листов | | | |
| Гл. спец. | Яфони | Вас | Р | | 1 | | | |
| Н. контр. | Кондауров | Вас | | | | | | |
| Гл. инж. пр. | Щепин | Вас | | | | | | |
| Ст. инж. | Кондауров | Вас | | | | | | |
| Инж. | Нерадова | Вас | | | | | | |



Поз. 3 для исполн. - 02
 $r=20$
 1515
 300
 Сетку поз. 4 вырезают по указанному контуру и привязывают вязальной проволокой к стержням поз. 3.

Имя, № подл. Подп. и дата Изм. инв.

| | | | | | | | | |
|------------------------|-----------|-----|-----------------------------|---------|---------|------------------|--|--|
| 3.003.1-1/87.2-03.0 СБ | | | Каркас пространственный КРБ | | | Сборочный чертеж | | |
| Нач. отд. | Козеев | Вас | Статус | Масса | Масштаб | | | |
| Гл. спец. | Яфони | Вас | Р | 1,08 кг | 1:20 | | | |
| Н. контр. | Кондауров | Вас | Лист | Листов | | | | |
| Гл. инж. пр. | Щепин | Вас | | | | | | |
| Ст. инж. | Кондауров | Вас | | | | | | |
| Инж. | Нерадова | Вас | | | | | | |

| Формат | Зона | Позиц | Обозначение | Наименование | Кол. на исполн. - 04.0 | | | | Примеч |
|--------------------------|------|-------|------------------------|----------------------|---|----|--------|--|----------|
| | | | | | - | 01 | 02 | | |
| | | | | Документация | | | | | |
| А3 | | | 3.003.1-1/87.2-04.0 СБ | Рабочий чертеж | X | X | X | | |
| | | | 3.003.1-1/87.2-00.0 ТО | Техническое описание | | | | | |
| | | | | Детали | | | | | |
| | | | | Спираль | | | | | |
| | | | | Ф5 ВрI ГОСТ 6727-80 | | | | | |
| А3 | 1 | | 3.003.1-1/87.2-04.1 | Р=42190 | 1 | | | | 6,08 кг |
| | | | -01 | Р=51390 | | 1 | | | 7,40 кг |
| | | | -02 | Р=59940 | | | 1 | | 8,63 кг |
| | | | | Стержни отдельные | | | | | |
| | | | | Ф8АI ГОСТ 5781-82 | | | | | |
| Б4 | 2 | | 3.003.1-1/87.2-04.1-03 | Р=1550 | | | 16 | | 0,34 кг |
| | | | -04 | Р=1595 | | | 12 | | 0,35 кг |
| | | | -05 | Р=1615 | 8 | | | | 0,36 кг |
| 3.003.1-1/87.2-04.0 | | | | | | | | | |
| Нач. отд. Козеева А.А. | | | | | Каркас пространствен- ный КР7... КР9 | | | | |
| Гл. спец. Афонин С.В. | | | | | | | | | |
| Н. контр. Кондауров С.В. | | | | | | | | | |
| Т. инж. Щепин С.И. | | | | | | | | | |
| Ст. инж. Кондауров С.В. | | | | | | | | | |
| Инж. Нефедова С.И. | | | | | Стадия Р | | Лист 1 | | Листов 2 |
| | | | | | Мосинжпроект | | | | |

| Формат | Зона | Позиц | Обозначение | Наименование | Кол. на исполн. - 04.0 | | | | Примеч |
|--|------|-------|------------------------|---------------------|------------------------|----|----|--|---------|
| | | | | | - | 01 | 02 | | |
| | | | | Ф8АI ГОСТ 5781-82 | | | | | |
| А3 | 3 | | 3.003.1-1/87.2-04.1-06 | Р=2165 | 12 | 12 | | | 0,86 кг |
| | | | | Ф12АI ГОСТ 5781-82 | | | | | |
| | | | 3.003.1-1/87.2-04.1-07 | Р=2345 | | | 8 | | 2,08 кг |
| Б4 | 4 | | -08 | Сетка арматурная С6 | 2 | | | | |
| | | | -09 | Сетка арматурная С7 | | 2 | | | |
| | | | -10 | Сетка арматурная С8 | | | 2 | | |
| Конструкцию, размеры и изготовление сетки поз. 4 см. документ 3.003.1-1/87.2-04.0 СБ | | | | | | | | | |
| | | | | | 3.003-1/87.2-04.0 | | | | |
| | | | | | Лист 2 | | | | |

23166-03 9

| Формат | Зона | Лист | Обозначение | Наименование | Кол. на исполн. - 05.0 | | | | Примеч. |
|---------------------|------|------|------------------------|----------------------|---|----|----|----|----------|
| | | | | | - | 01 | 02 | 03 | |
| | | | | <u>Документация</u> | | | | | |
| А3 | | | 3.003.1-1/87.2-05.0 СБ | Сборочный чертеж | X | X | X | X | |
| | | | 3.003.1-1/87.2-00.0 ТО | Техническое описание | | | | | |
| | | | | <u>Детали</u> | | | | | |
| | | | | <u>Спираль</u> | | | | | |
| | | | | Ф5ВрТ ГОСТ 6727-80 | | | | | |
| А3 | 1 | | 3.003.1-1/87.2-05.1 | ℓ=56410 | 1 | | | | 8,12 кг |
| | | | -01 | ℓ=67430 | 1 | | | | 9,71 кг |
| | | | -02 | ℓ=88220 | | 1 | | | 12,70 кг |
| | | | -03 | ℓ=109420 | | | 1 | | 15,76 кг |
| | | | | | 3.003.1-1/87.2-05.0 | | | | |
| Нач. отд. Козеева | | | | | | | | | |
| Л. спец. Афонин | | | | | | | | | |
| Н. контр. Кондауров | | | | | | | | | Стадия |
| Л. инж. пр. Щепин | | | | | | | | | Р |
| Ст. инж. Кондауров | | | | | | | | | Лист |
| Инж. Нередова | | | | | | | | | Листов |
| | | | | | Каркасы пространствен- ные КП10...КП13 | | | | 2 |
| | | | | | Масштаб/проект | | | | |

| Инв. № подл. | | | Подп. и дата | | Взим. инв. № | | Обозначение | Наименование | Кол. на исполн. - 05.0 | | | | Примеч. |
|---------------------|------|------|------------------------|--|--------------|--|-------------|-------------------|------------------------|----|----|------|---------|
| Формат | Зона | Лист | | | | | | | - | 01 | 02 | 03 | |
| | | | | | | | | Стержни отдельные | | | | | |
| | | | | | | | | ФБАТ ГОСТ 5781-82 | | | | | |
| 54 | 2 | | 3.003.1-1/87.2-05.1-04 | | | | ℓ=1775 | | 12 | 16 | 24 | 28 | 0,39 кг |
| | | | | | | | | Ф8АТ ГОСТ 5781-82 | | | | | |
| А3 | 3 | | 3.003.1-1/87.2-05.1-05 | | | | ℓ=2345 | | 12 | 12 | | | 0,93 кг |
| | | | -06 | | | | ℓ=2445 | | | 12 | 20 | | 0,97 кг |
| 3.003.1-1/87.2-05.0 | | | | | | | | | | | | | |
| | | | | | | | | | | | | Лист | |
| | | | | | | | | | | | | 2 | |

23166-03 11

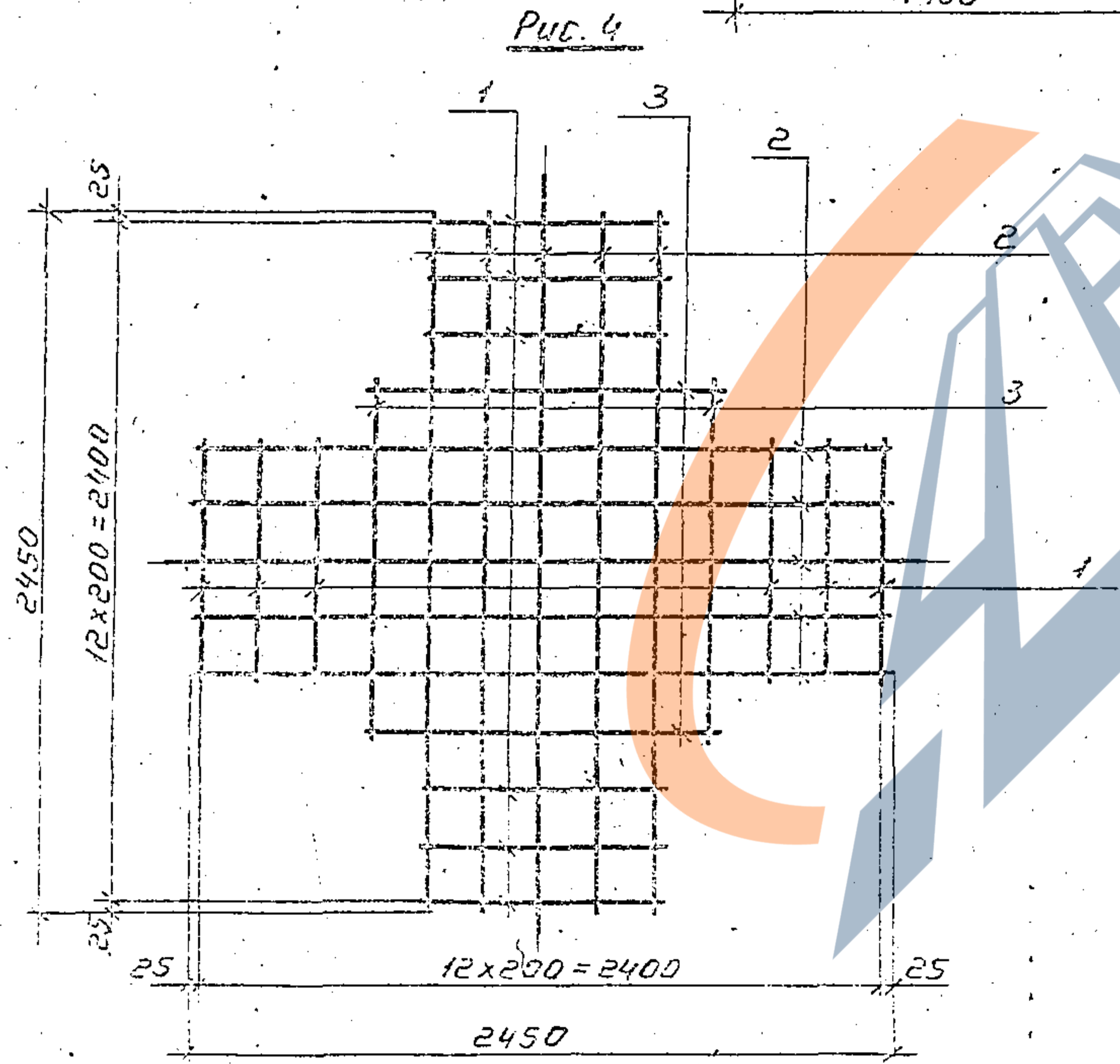
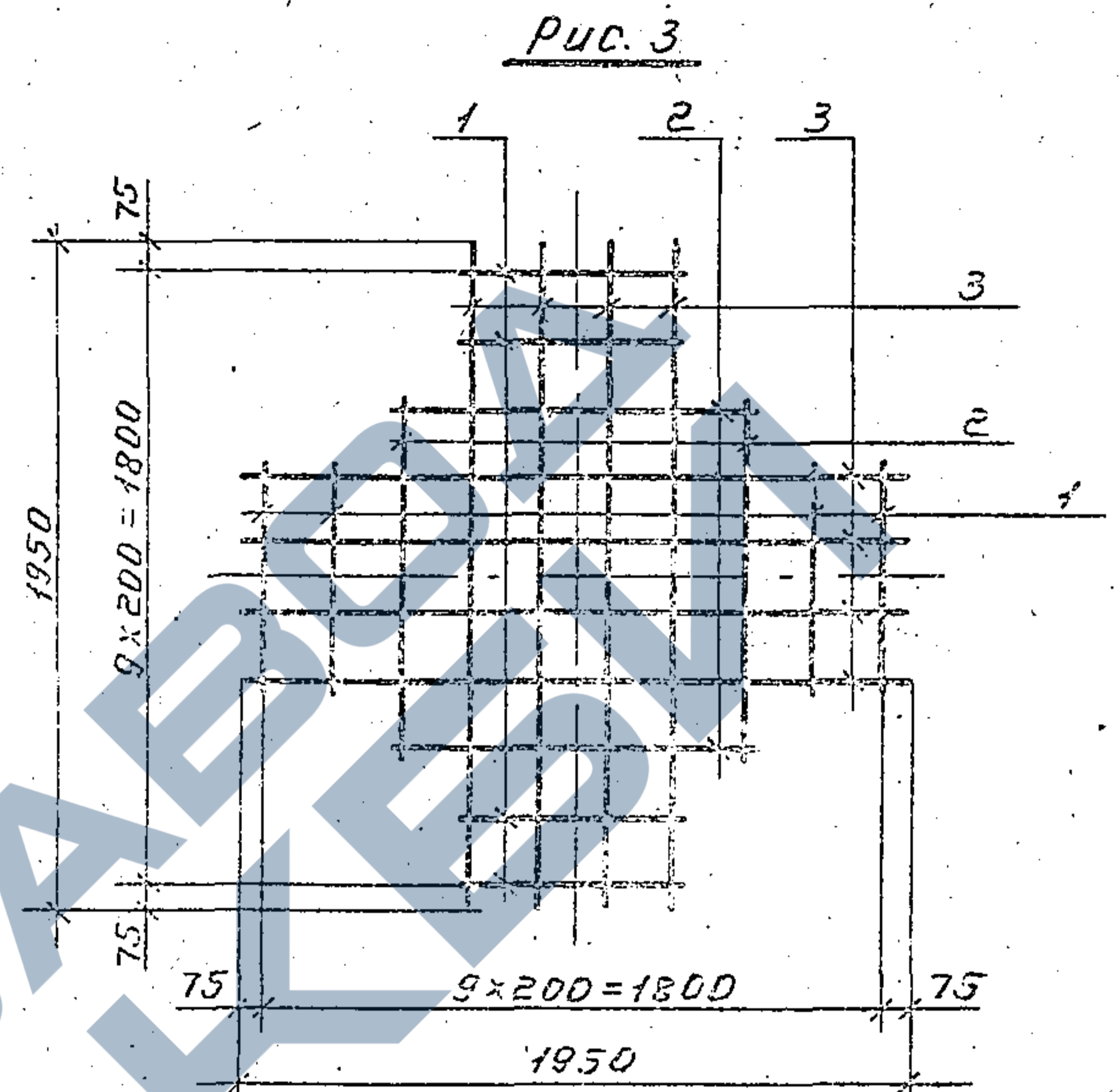
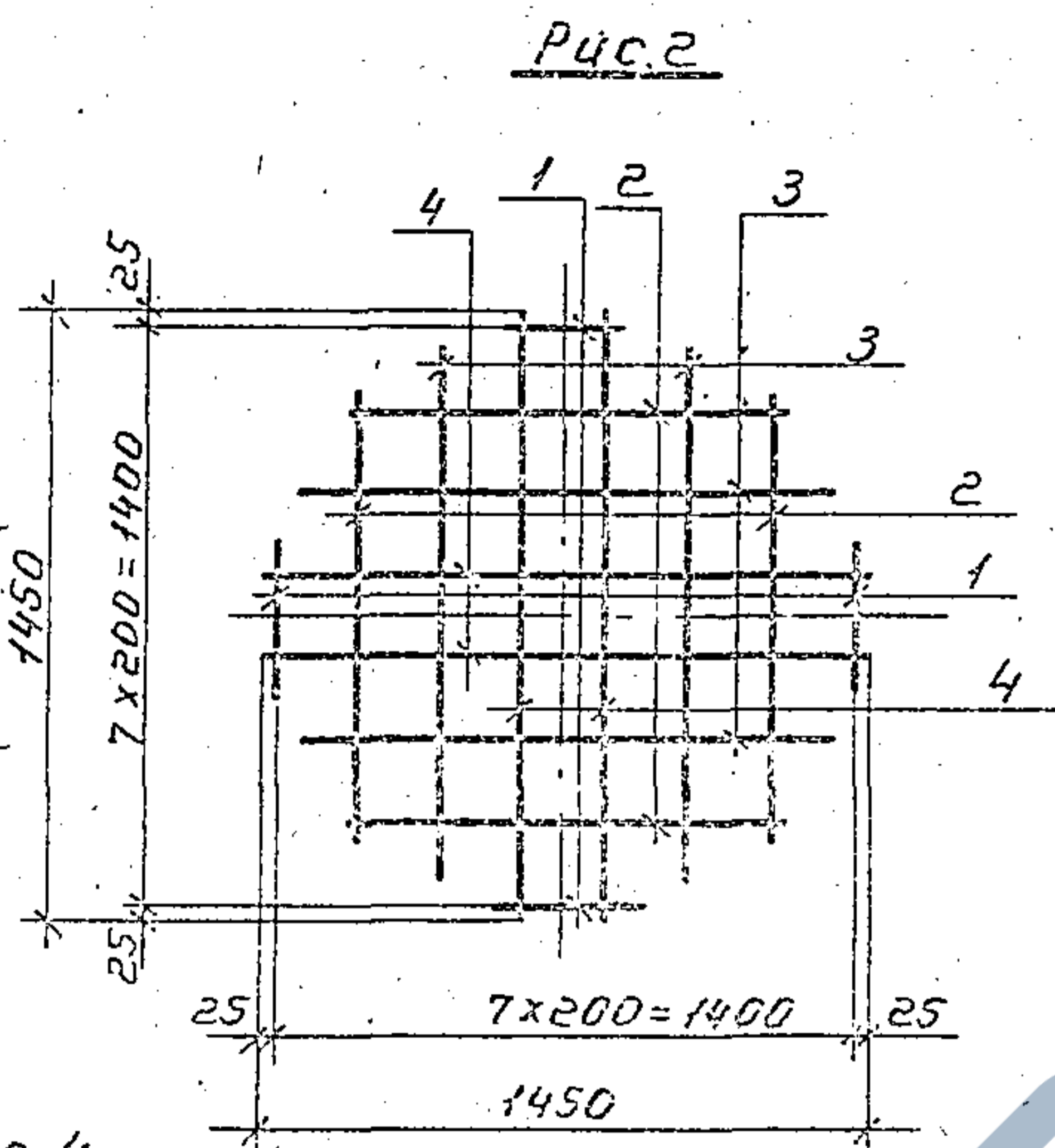
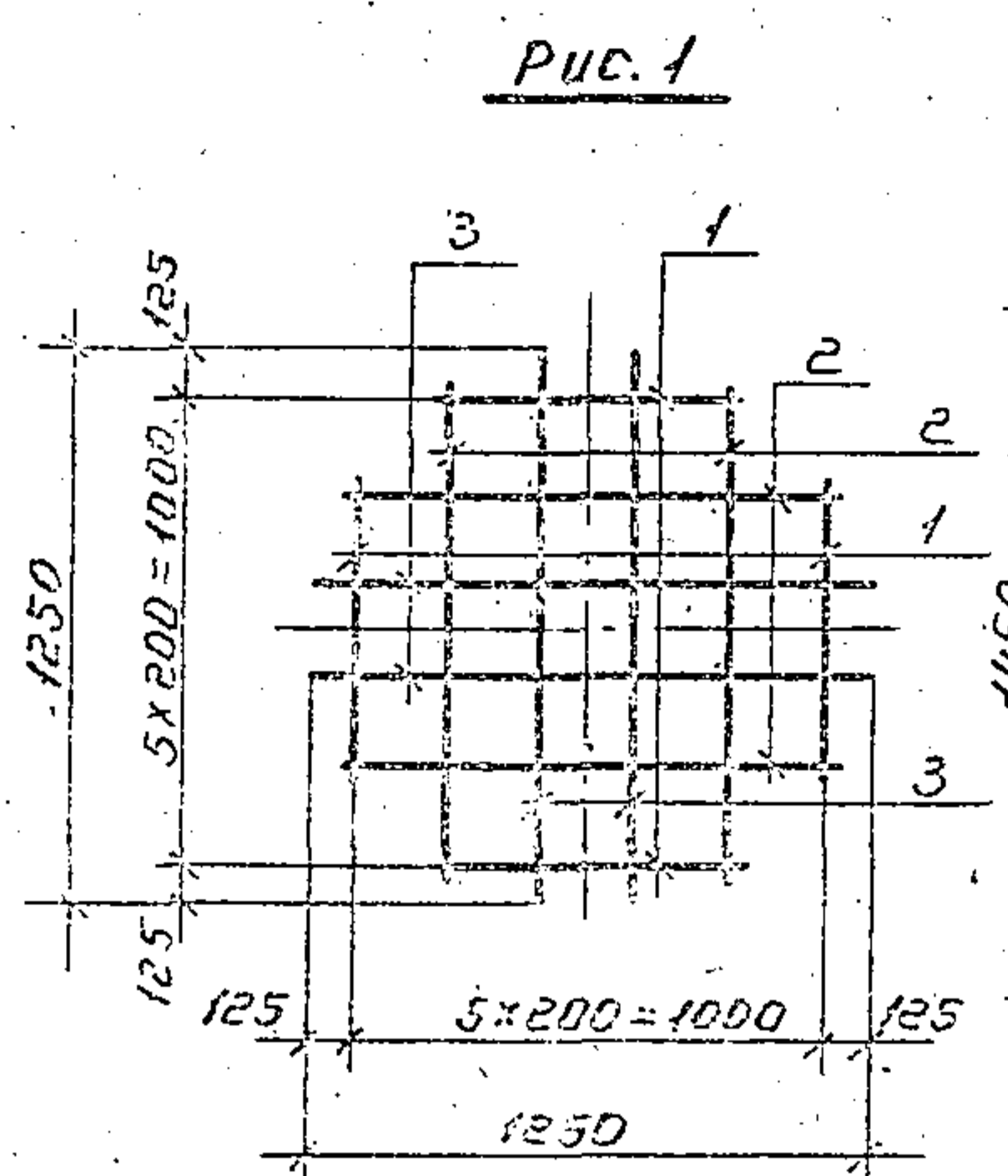
| Формат | Зона | Позиц | Обозначение | Наименование | Кол. на исполн. - 06.0 | | | | | | | Примеч | |
|--------|------|-------|------------------------|--|------------------------|----|----|----|----|----|----|--------|---------|
| | | | | | - | 01 | 02 | 03 | 04 | 05 | 06 | | 07 |
| | | | | Документация | | | | | | | | | |
| А3 | | | 3.003.1-1/87.2-06.0 СБ | Сборочный чертеж | X | X | X | X | X | X | X | | |
| | | | 3.003.1-1/87.2-00.0 ТО | Техническое описание Детали | | | | | | | | | |
| | | | | Стержни отдельные ФБАТ ГОСТ 5781-82 | | | | | | | | | |
| 54 | 1 | | 3.003.1-1/87.2-06.1 | ℓ=250 | | | 4 | | | | | | 0,06 кг |
| | | | -01 | ℓ=650 | 4 | | | | 8 | | | | 0,14 кг |
| | | | -02 | ℓ=850 | | | | | | | 12 | | 0,19 кг |
| 54 | 2 | | -03 | ℓ=1050 | 4 | | 4 | | 4 | | | | 0,23 кг |
| | | | -04 | ℓ=2450 | | | | | | | 10 | | 0,54 кг |
| 54 | 3 | | -05 | ℓ=1250 | 4 | | | | | | 4 | | 0,28 кг |
| | | | -06 | ℓ=1320 | | | 4 | | | | | | 0,29 кг |
| | | | -07 | ℓ=1950 | | | | | 8 | | | | 0,43 кг |
| 54 | 4 | | -08 | ℓ=1450 | | | 4 | | | | | | 0,32 кг |

| | | | | | |
|-------------|-----------|------|---------------------------|------|--------|
| | | | 3.003.1-1/87.2-06.0 | | |
| Нач. отд. | Козеева | Роза | Стандия | Лист | Листов |
| П. спец. | Афонин | И. | Р | 1 | 2 |
| Н. контр. | Кондауров | А.Ю. | Сетка арматурная С9...С16 | | |
| П. инж. пр. | Щелч | В.В. | Мосинжпроект | | |
| Ст. инж. | Кондауров | А.Ю. | | | |
| Инж. | Нередрва | Л.В. | | | |

| Формат | Зона | Позиц | Обозначение | Наименование | Кол. на исполн. - 06.0 | | | | | | | Примеч | |
|--------|------|-------|------------------------|------------------------|------------------------|----|----|----|----|----|----|--------|---------|
| | | | | | - | 01 | 02 | 03 | 04 | 05 | 06 | | 07 |
| | | | | Ф8 А-III ГОСТ 5781-82 | | | | | | | | | |
| 54 | 1 | | 3.003.1-1/87.2-06.1-09 | ℓ=650 | 4 | | | | | | | | 0,26 кг |
| 54 | 2 | | -10 | ℓ=1050 | 4 | | | | | | | | 0,41 кг |
| 54 | 3 | | -11 | ℓ=1250 | 4 | | | | | | | | 0,49 кг |
| | | | | Ф10 А-III ГОСТ 5781-82 | | | | | | | | | |
| 54 | 1 | | -12 | ℓ=250 | | | 4 | | | | | | 0,15 кг |
| 54 | 2 | | -13 | ℓ=1050 | | | 4 | | | | | | 0,65 кг |
| 54 | 3 | | -14 | ℓ=1320 | | | 4 | | | | | | 0,81 кг |
| 54 | 4 | | -15 | ℓ=1450 | | | 4 | | | | | | 0,89 кг |
| | | | | Ф12 А-III ГОСТ 5781-82 | | | | | | | | | |
| 54 | 1 | | -16 | ℓ=650 | | | | 8 | | | | | 0,58 кг |
| 54 | 2 | | -17 | ℓ=1050 | | | | 4 | | | | | 0,93 кг |
| 54 | 3 | | -18 | ℓ=1950 | | | | 8 | | | | | 1,73 кг |
| | | | | Ф14 А-III ГОСТ 5781-82 | | | | | | | | | |
| 54 | 1 | | -19 | ℓ=850 | | | | | | | 12 | | 1,03 кг |
| 54 | 2 | | -20 | ℓ=2450 | | | | | | | 10 | | 2,96 кг |
| 54 | 3 | | -21 | ℓ=1250 | | | | | | | 4 | | 1,51 кг |

| | | | | | |
|--|--|--|---------------------|--|--|
| | | | 3.003.1-1/87.2-06.0 | | |
| | | | Лист | | |
| | | | 2 | | |

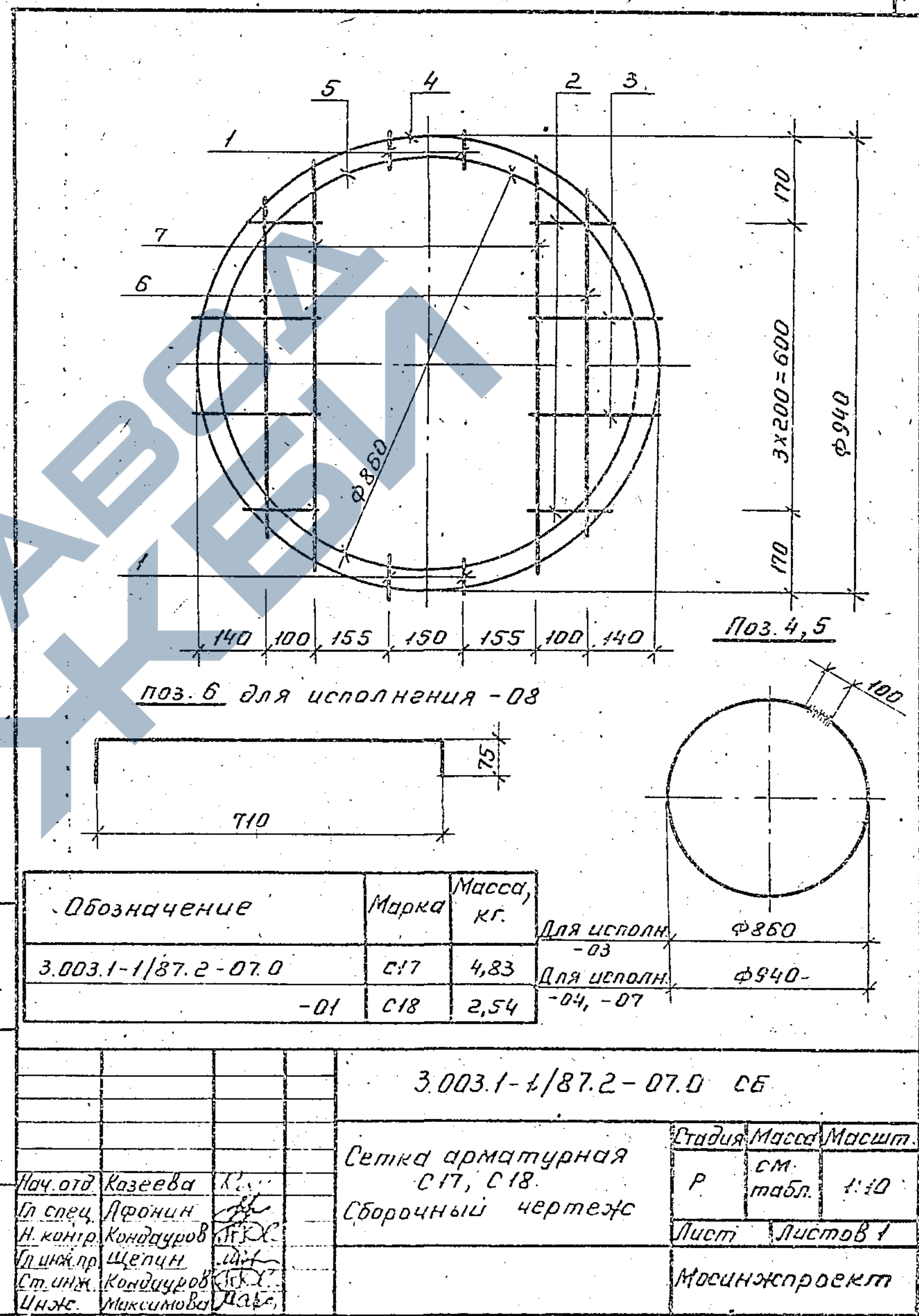
29166-03 13



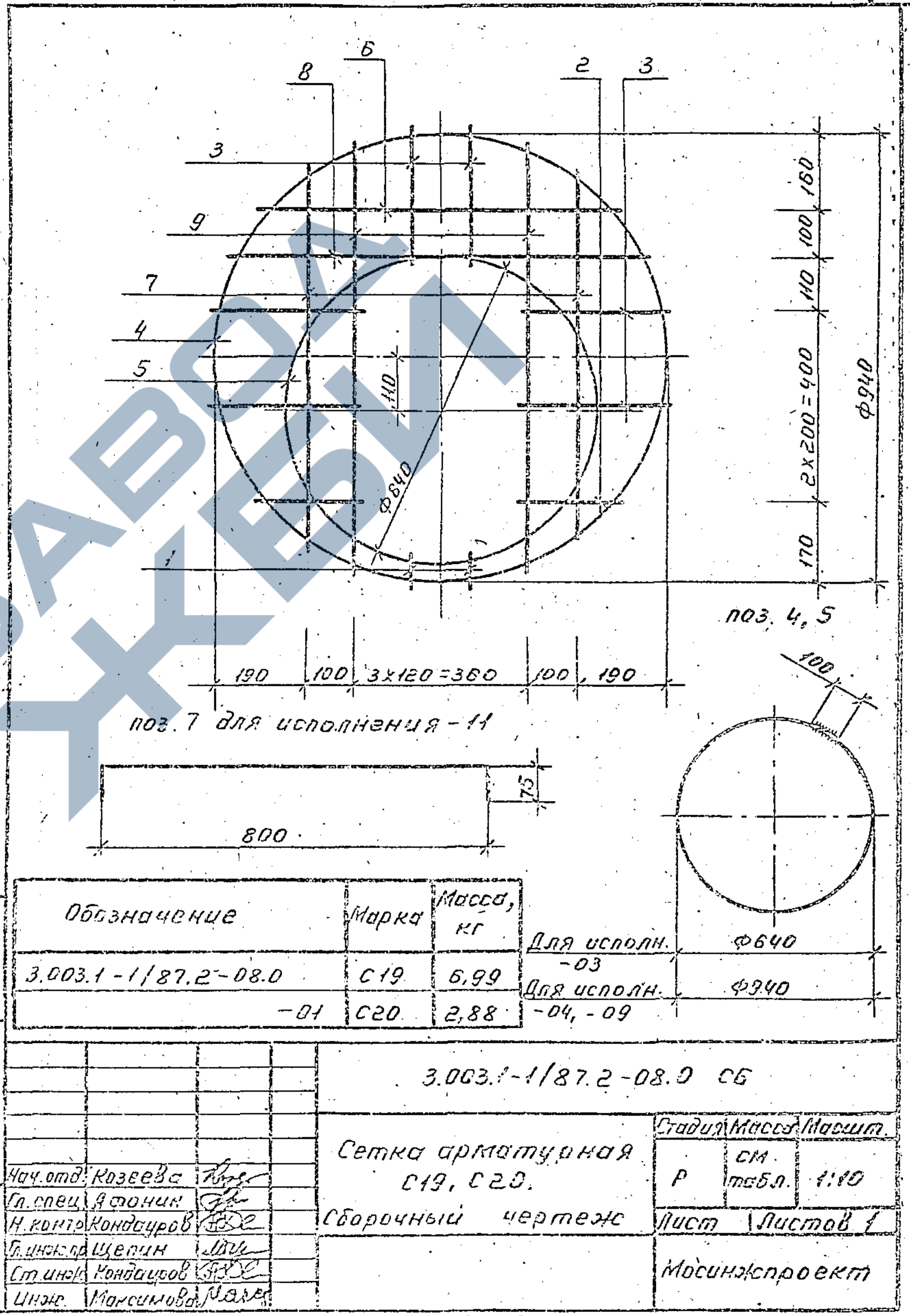
| Обозначение | Марка изделия | Рис. | Масса, кг |
|---------------------|---------------|------|-----------|
| 3.003.1-1/27.2-06.0 | С9 | | 4,64 |
| -01 | С10 | 1 | 2,80 |
| -02 | С11 | 2 | 10,00 |
| -03 | С12 | | 3,60 |
| -04 | С13 | 3 | 22,20 |
| -05 | С14 | | 5,48 |
| -06 | С15 | 4 | 48,00 |
| -07 | С16 | | 8,80 |

| | | |
|---|---|----------------------------|
| 3.003.1-1/27.2-06.0 СБ | | |
| Нач. отд. Козеева Гл. спец. Афонин И. контр. Кондауров Ин. инж. Щерин Ст. инж. Кондауров Ин. инж. Петров | Сетка арматурная С9... С16 Сборочный чертеж | Студия Масс см. табл. |
| | | Массин Лист 1 из 1 |
| | | Массин Массин Массин |

| Входит в зону | Позиц. | Обозначение | Наименование | Кол. | Примеч. |
|---------------|-----------|----------------------------------|-----------------------|------------------|---------|
| | | | <u>Документация</u> | | |
| А4 | | 3.003.1-1/87.2-07.0 СБ | Сборочный чертеж | | |
| | | 3.003.1-1/87.2-00.0 ТО | Техническое описание | | |
| | | | <u>Детали</u> | | |
| | | | ФБА-I ГОСТ 5781-82 | | |
| Б4 | 1 | 3.003.1-1/87.2-07.1 | ℓ=80 | 4 | 0,02 кг |
| Б4 | 2 | -01 | ℓ=160 | 4 | 0,04 кг |
| Б4 | 3 | -02 | ℓ=260 | 4 | 0,06 кг |
| Б4 | 4 | -03 | ℓ=3050 | 1 | 0,68 кг |
| | | Переменные данные для исполнения | | | |
| | | 3.003.1-1/87.2-07.0 | | | С17 |
| | | | <u>Детали</u> | | |
| | | | Ф10А-I ГОСТ 5781-82 | | |
| А4 | 5 | 3.003.1-1/87.2-07.1 - 04 | ℓ=2800 | 1 | 1,73 кг |
| | | | Ф10А-III ГОСТ 5781-82 | | |
| Б4 | 6 | 3.003.1-1/87.2-07.1 - 05 | ℓ=710 | 2 | 0,44 кг |
| Б4 | 7 | -06 | ℓ=860 | 2 | 0,53 кг |
| | | 3.003.1-1/87.2-07.0-01 | | | С18 |
| | | | <u>Детали</u> | | |
| | | | ФБА-I ГОСТ 5781-82 | | |
| А4 | 5 | 3.003.1-1/87.2-07.1 - 07 | ℓ=2800 | 1 | 0,62 кг |
| А4 | 6 | -08 | ℓ=860 | 2 | 0,19 кг |
| Б4 | 7 | -09 | ℓ=860 | 2 | 0,19 кг |
| | | 3.003.1-1/87.2-07.0 | | | |
| Нач. отд. | Козеева | Лоз | | Стадия | Лист |
| Гл. спец. | Льфонин | С | | Р | 1 |
| Н. контр. | Кондауров | С | | Сетка арматурная | |
| Гл. инж. пр. | Щепин | С | | С17, С18 | |
| Ст. инж. | Кондауров | С | | Мосинжпроект | |
| Инж. | Максимова | С | | | |



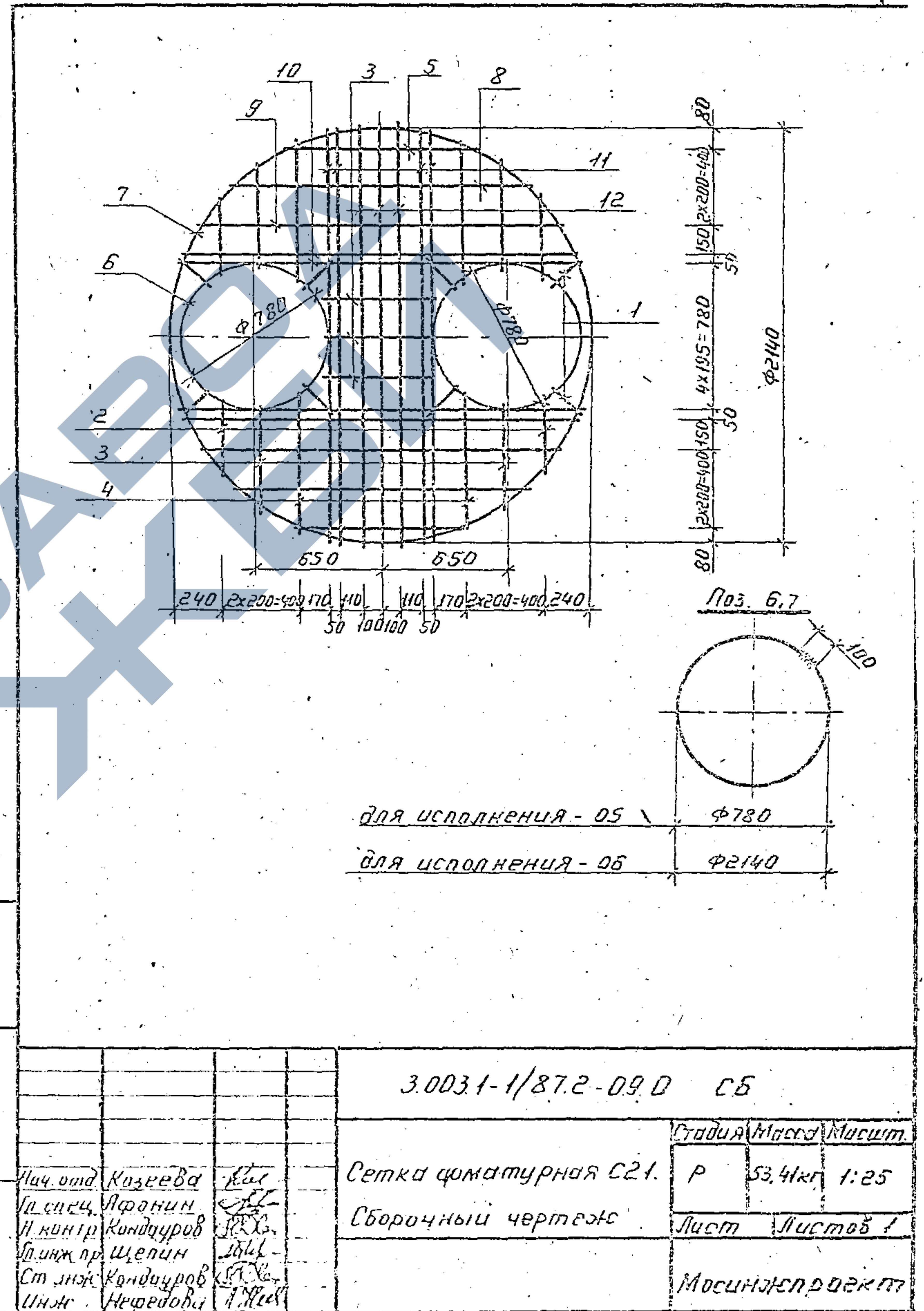
| Формат | Зона | Позиц. | Обозначение | Наименование | Кол. | Примеч. |
|--------------------|------|--------|---|-----------------------|--------|---------|
| | | | | <u>Документация</u> | | |
| А4 | | | 3.003.1-1/87.2-08.0 СБ | Сборочный чертеж | | |
| | | | 3.003.1-1/87.2-00.0 ТО | Техническое описание | | |
| | | | | <u>Детали</u> | | |
| | | | | ФБА-I ГОСТ 5781-82 | | |
| Б4 | 1 | | 3.003.1-1/87.2-08.1 | ℓ=80 | 2 | 0,02 кг |
| Б4 | 2 | | -01 | ℓ=200 | 2 | 0,04 кг |
| Б4 | 3 | | -02 | ℓ=300 | 6 | 0,07 кг |
| Б4 | 4 | | -03 | ℓ=3050 | 1 | 0,68 кг |
| | | | <u>Переменные данные для исполнения</u> | | | |
| | | | 3.003.1-1/87.2-08.0 | | | С19 |
| | | | | <u>Детали</u> | | |
| | | | | Ф10А-I ГОСТ 5781-82 | | |
| А4 | 5 | | 3.003.1-1/87.2-08.1-04 | ℓ=210 | 1 | 1,30 кг |
| | | | | Ф12А-III ГОСТ 5781-82 | | |
| Б4 | | | 3.003.1-1/87.2-08.1-05 | ℓ=760 | 1 | 0,67 кг |
| Б4 | | | -06 | ℓ=800 | 2 | 0,71 кг |
| Б4 | | | -07 | ℓ=880 | 1 | 0,78 кг |
| Б4 | | | -08 | ℓ=900 | 2 | 0,80 кг |
| | | | 3.003.1-1/87.2-08.0-01 | | | С20 |
| | | | | <u>Детали</u> | | |
| | | | | ФБА-I ГОСТ 5781-82 | | |
| А4 | 5 | | 3.003.1-1/87.2-08.1-09 | ℓ=210 | 1 | 0,47 кг |
| Б4 | 6 | | -10 | ℓ=760 | 1 | 0,17 кг |
| А4 | 7 | | -11 | ℓ=950 | 2 | 0,21 кг |
| Б4 | 8 | | -12 | ℓ=880 | 1 | 0,20 кг |
| Б4 | 9 | | -13 | ℓ=900 | 2 | 0,20 кг |
| | | | 3.003.1-1/87.2-08.0 | | | |
| И.о.д. Козеева | | | | | | |
| Гл. спец. Яфони | | | | | | |
| И.контр. Кондауров | | | | | | |
| Гл. инж. Щерин | | | | | | |
| Ст. инж. Кондауров | | | | | | |
| Инж. Максимова | | | | | | |
| | | | Сетка арматурная | С19, С20 | | |
| | | | Стадия | Вист | Листов | |
| | | | Р | | 1 | |
| | | | Мосинжпроект | | | |



| Обозначение | Марка | Масса, кг | Для исполн. |
|---------------------|-------|-----------|----------------------|
| 3.003.1-1/87.2-08.0 | С19 | 6,99 | Для исполн. -03 |
| -01 | С20 | 2,88 | Для исполн. -04, -09 |

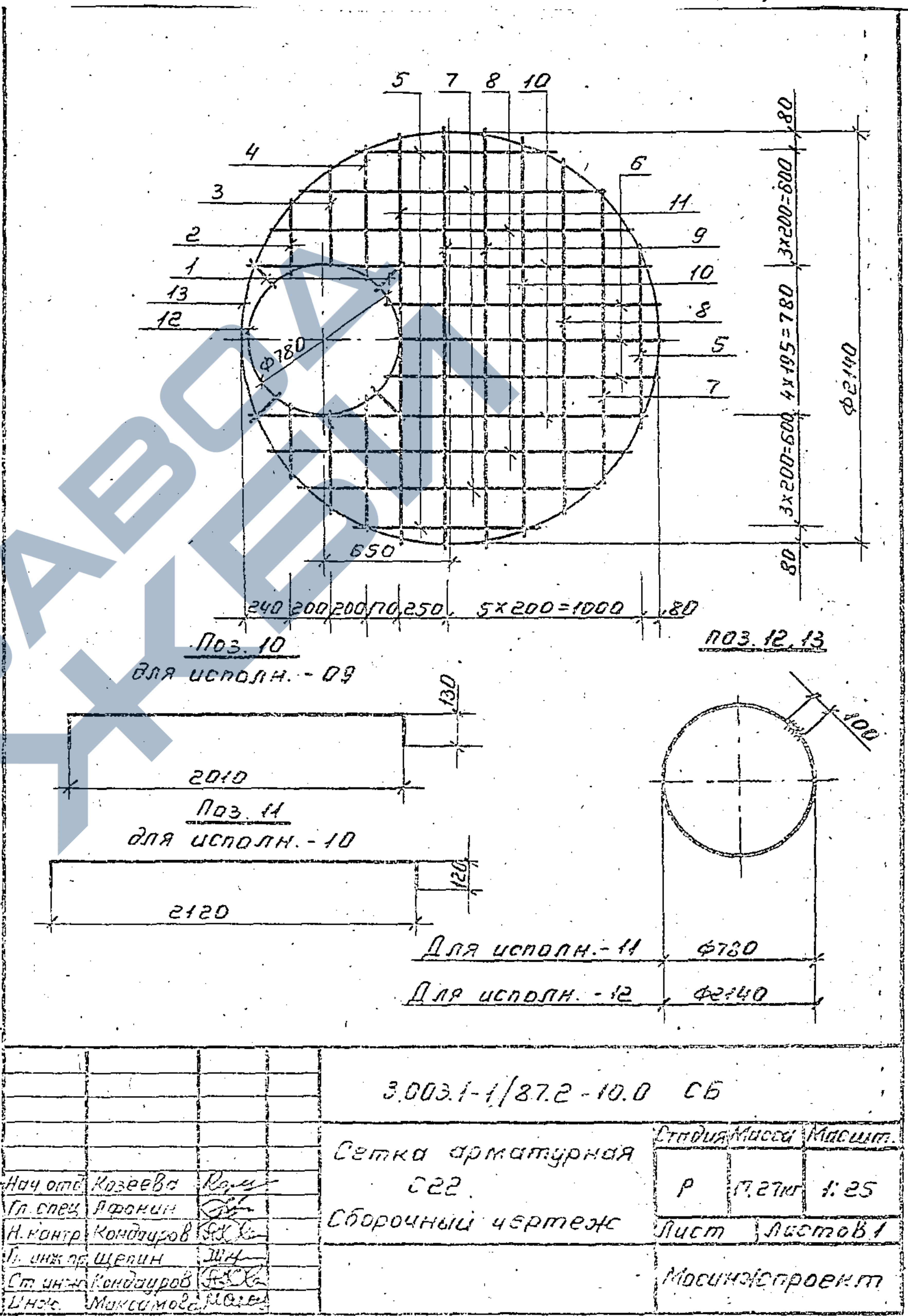
| 3.003.1-1/87.2-08.0 СБ | | |
|------------------------|----------------|--------|
| Стадия | Масса | Листов |
| Р | см. табл. 1:10 | 1 |
| Сборочный чертеж | | |
| Мосинжпроект | | |

| Параметр | Зона | Позиц. | Обозначение | Наименование | Кол. | Примеч. |
|-----------------------|-----------|-------------|------------------------|-------------------------|------|---------|
| <u>Документация</u> | | | | | | |
| А4 | | | 3.003.1-1/87.2-09.0 | СБ Сборочный чертеж | | |
| | | | 3.003.1-1/87.2-00.0 | ТО Техническое описание | | |
| <u>Детали</u> | | | | | | |
| Ф8А-I ГОСТ 5781-82 | | | | | | |
| Б4 | 1 | | 3.003.1-1/87.2-09.1 | ℓ=200 | 8 | 0,08 кг |
| Б4 | 2 | | -01 | ℓ=380 | 4 | 0,15 кг |
| Б4 | 3 | | -02 | ℓ=550 | 7 | 0,22 кг |
| Б4 | 4 | | -03 | ℓ=700 | 4 | 0,28 кг |
| Б4 | 5 | | -04 | ℓ=890 | 2 | 0,35 кг |
| Ф10А-I ГОСТ 5781-82 | | | | | | |
| А4 | 6 | | 3.003.1-1/87.2-09.1-05 | ℓ=2550 | 2 | 1,57 кг |
| А4 | 7 | | -06 | ℓ=6820 | 1 | 4,21 кг |
| Ф14А-III ГОСТ 5781-82 | | | | | | |
| Б4 | 8 | | 3.003.1-1/87.2-09.1-07 | ℓ=1490 | 2 | 1,80 кг |
| Б4 | 9 | | -08 | ℓ=1830 | 2 | 2,21 кг |
| Б4 | 10 | | -09 | ℓ=2010 | 4 | 2,43 кг |
| Ф16А-III ГОСТ 5781-82 | | | | | | |
| Б4 | 11 | | 3.003.1-1/87.2-09.1-10 | ℓ=2120 | 4 | 3,35 кг |
| Б4 | 12 | | -11 | ℓ=2180 | 3 | 3,44 кг |
| 3.003.1-1/87.2-09.0 | | | | | | |
| Ил. спец. | Козеева | Ил. | Сетка арматурная С21 | | Лист | Листов |
| Ил. спец. | Яфанин | Ил. | | | Р | 1 |
| И. контр. | Кондауров | И. контр. | Мосинжпроект | | | |
| И. инж. пр. | Щепин | И. инж. пр. | | | | |
| Ст. инж. | Кондауров | Ст. инж. | | | | |
| Инж. | Нешедова | Инж. | | | | |



| | | | | | | | | |
|--------------|-----------|--------------|-----------------------|--------------|------------------|------------------------|------|----------|
| Инв. № подл. | | Подп. и дата | | Взам. инв. № | | 3.003.1-1/87.2-09.0 СБ | | |
| Ил. спец. | Козеева | Ил. | Сетка арматурная С21. | | Р | 53,4 кг | 1:25 | |
| Ил. спец. | Яфанин | Ил. | | | Сборочный чертеж | | Лист | Листов 1 |
| И. контр. | Кондауров | И. контр. | Мосинжпроект | | | | | |
| И. инж. пр. | Щепин | И. инж. пр. | | | | | | |
| Ст. инж. | Кондауров | Ст. инж. | | | | | | |
| Инж. | Нешедова | Инж. | | | | | | |

| Код | Зона | Позиция | Обозначение | Наименование | Кол. | Примеч. |
|---------------------|-----------|---------|-------------------------|----------------------|--------------|---------|
| <u>Документация</u> | | | | | | |
| А4 | | | 3.003.1-1/87.2-10.0 СБ | Сборочный чертеж | | |
| | | | 3.003.1-1/87.2-00.0 ТО | Техническое описание | | |
| <u>Детали</u> | | | | | | |
| Ф8А-Г ГОСТ 5781-82 | | | | | | |
| Б4 | 1 | | 3.003.1-1/87.2-10.1 | $r=200$ | 4 | 0,08 кг |
| Б4 | 2 | | -01 | $r=380$ | 2 | 0,15 кг |
| Б4 | 3 | | -02 | $r=550$ | 2 | 0,22 кг |
| Б4 | 4 | | -03 | $r=700$ | 2 | 0,28 кг |
| Б4 | 5 | | -04 | $r=890$ | 3 | 0,35 кг |
| Б4 | 6 | | -05 | $r=1370$ | 3 | 0,54 кг |
| Б4 | 7 | | -06 | $r=1490$ | 3 | 0,59 кг |
| Б4 | 8 | | -07 | $r=1830$ | 3 | 0,72 кг |
| Б4 | 9 | | -08 | $r=2180$ | 2 | 0,86 кг |
| А4 | 10 | | -09 | $r=2270$ | 3 | 0,90 кг |
| А4 | 11 | | -10 | $r=2360$ | 1 | 0,93 кг |
| А4 | 12 | | -11 | $r=2550$ | 1 | 1,01 кг |
| А4 | 13 | | -12 | $r=6830$ | 1 | 2,69 кг |
| | | | 3.003.1-1/87.2-10.0 | | | |
| Исполн. | Козеева | Р | Сетка арматурная С22 | | Мосинжпроект | |
| Гл. спец. | Яфанин | Р | | | | |
| Н. контр. | Кондауров | Р | | | | |
| Инж. пр. | Щегин | ИИ | | | | |
| Ст. инж. | Кондауров | С | | | | |
| Инж. | Максимов | М | | | | |



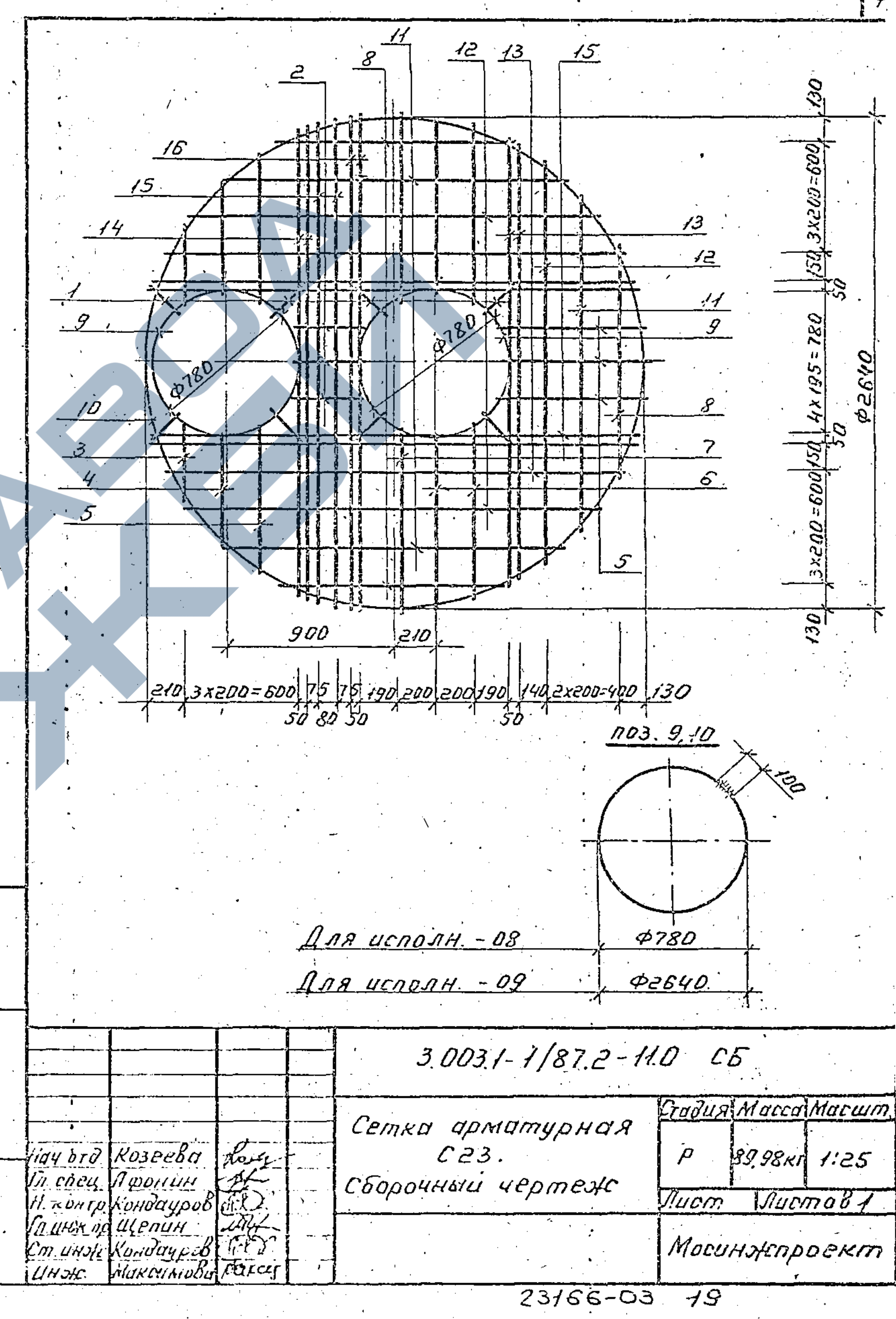
Инд. № подл. Подл. и дата. Взят. инв.

3.003.1-1/87.2-10.0 СБ

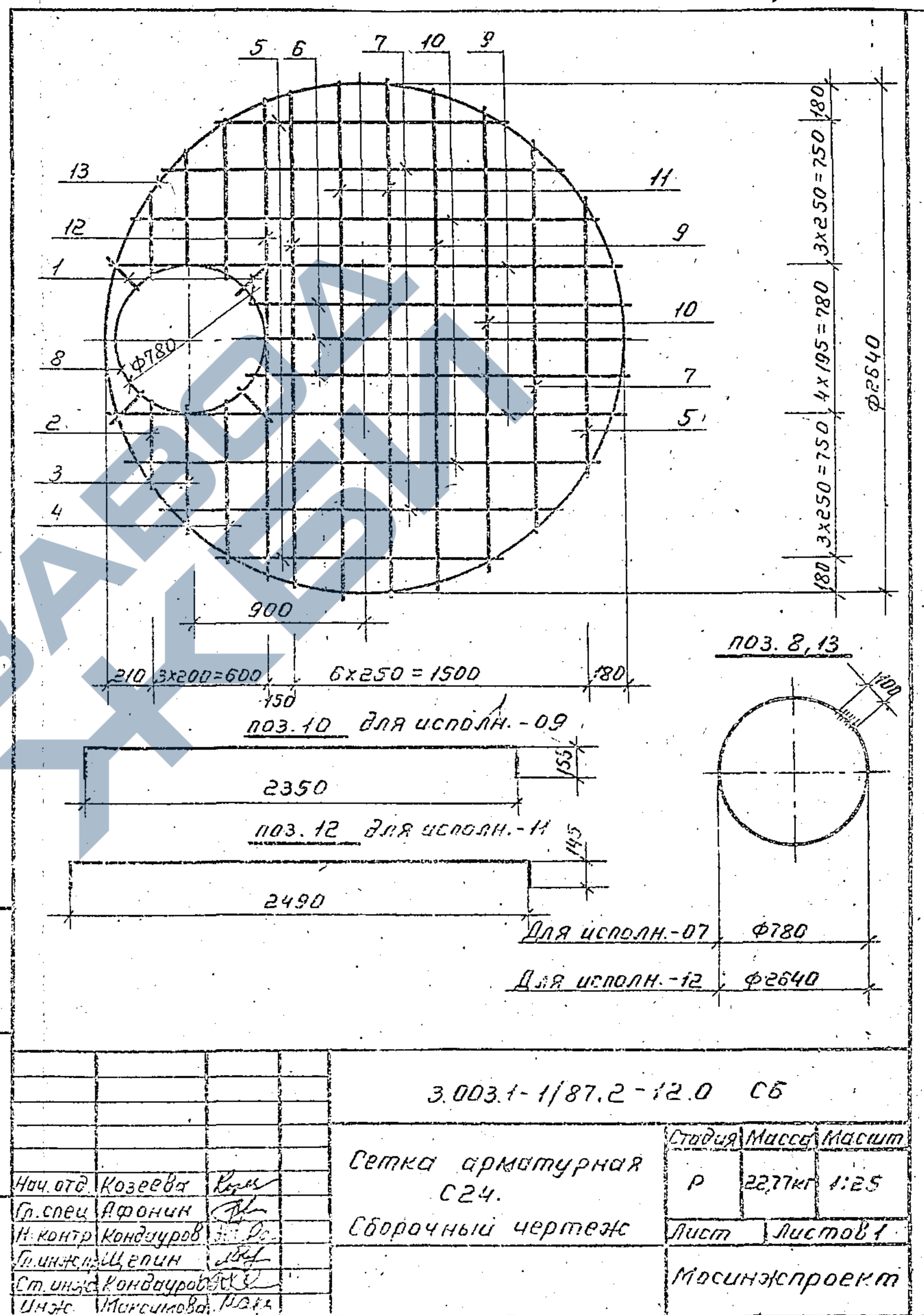
| Сетка арматурная | | Стадия | Масса | Масштаб |
|------------------|--|--------|----------|---------|
| С22 | | Р | 17,27 кг | 1:25 |
| Сборочный чертеж | | Лист | Листов 1 | |
| Мосинжпроект | | | | |

23166-03 12

| Формат | Зона | Позиц. | Обозначение | Наименование | Кол. | Примеч. | |
|--------------|-----------|-----------|--------------------------|-----------------------|------|---------|--|
| | | | | <u>Документация</u> | | | |
| А4 | | | 3.003.1-1/87.2-11.0 СБ | Сборочный чертеж | | | |
| | | | 3.003.1-1/87.2-00.0 ТО | Техническое описание | | | |
| | | | | <u>Детали</u> | | | |
| | | | | Ф8А-I ГОСТ 5781-82 | | | |
| Б4 | 1 | | 3.003.1-1/87.2-11.1 | ℓ=200 | 8 | 0,08 кг | |
| Б4 | 2 | | -01 | ℓ=350 | 3 | 0,14 кг | |
| Б4 | 3 | | -02 | ℓ=450 | 2 | 0,18 кг | |
| Б4 | 4 | | -03 | ℓ=620 | 2 | 0,24 кг | |
| Б4 | 5 | | -04 | ℓ=780 | 5 | 0,31 кг | |
| Б4 | 6 | | -05 | ℓ=950 | 4 | 0,38 кг | |
| Б4 | 7 | | -06 | ℓ=1030 | 2 | 0,41 кг | |
| Б4 | 8 | | -07 | ℓ=1200 | 3 | 0,47 кг | |
| | | | | Ф10А-I ГОСТ 5781-82 | | | |
| А4 | 9 | | 3.003.1-1/87.2-11.1 - 08 | ℓ=2550 | 2 | 1,57 кг | |
| А4 | 10 | | - 09 | ℓ=2400 | 1 | 5,18 кг | |
| | | | | Ф16А-III ГОСТ 5781-82 | | | |
| Б4 | 11 | | 3.003.1-1/87.2-11.1 - 10 | ℓ=1790 | 3 | 2,83 кг | |
| Б4 | 12 | | -11 | ℓ=2160 | 3 | 3,41 кг | |
| Б4 | 13 | | -12 | ℓ=2400 | 4 | 3,79 кг | |
| Б4 | 14 | | -13 | ℓ=2480 | 2 | 3,92 кг | |
| Б4 | 15 | | -14 | ℓ=2570 | 6 | 4,06 кг | |
| Б4 | 16 | | -15 | ℓ=2650 | 2 | 4,19 кг | |
| | | | 3.003.1-1/87.2-11.0 | | | | |
| Ил. отд. | Козеева | Козеева | Сетка арматурная С23 | Стадия | Лист | Листов | |
| Гл. спец. | Яфимин | Яфимин | | Р | | 1 | |
| Н. контр. | Кондауров | Кондауров | | Мосинжпроект | | | |
| Гл. инж. пр. | Щепин | Щепин | | | | | |
| Ст. инж. | Кондауров | Кондауров | | | | | |
| Инж. | Максимов | Максимов | | | | | |



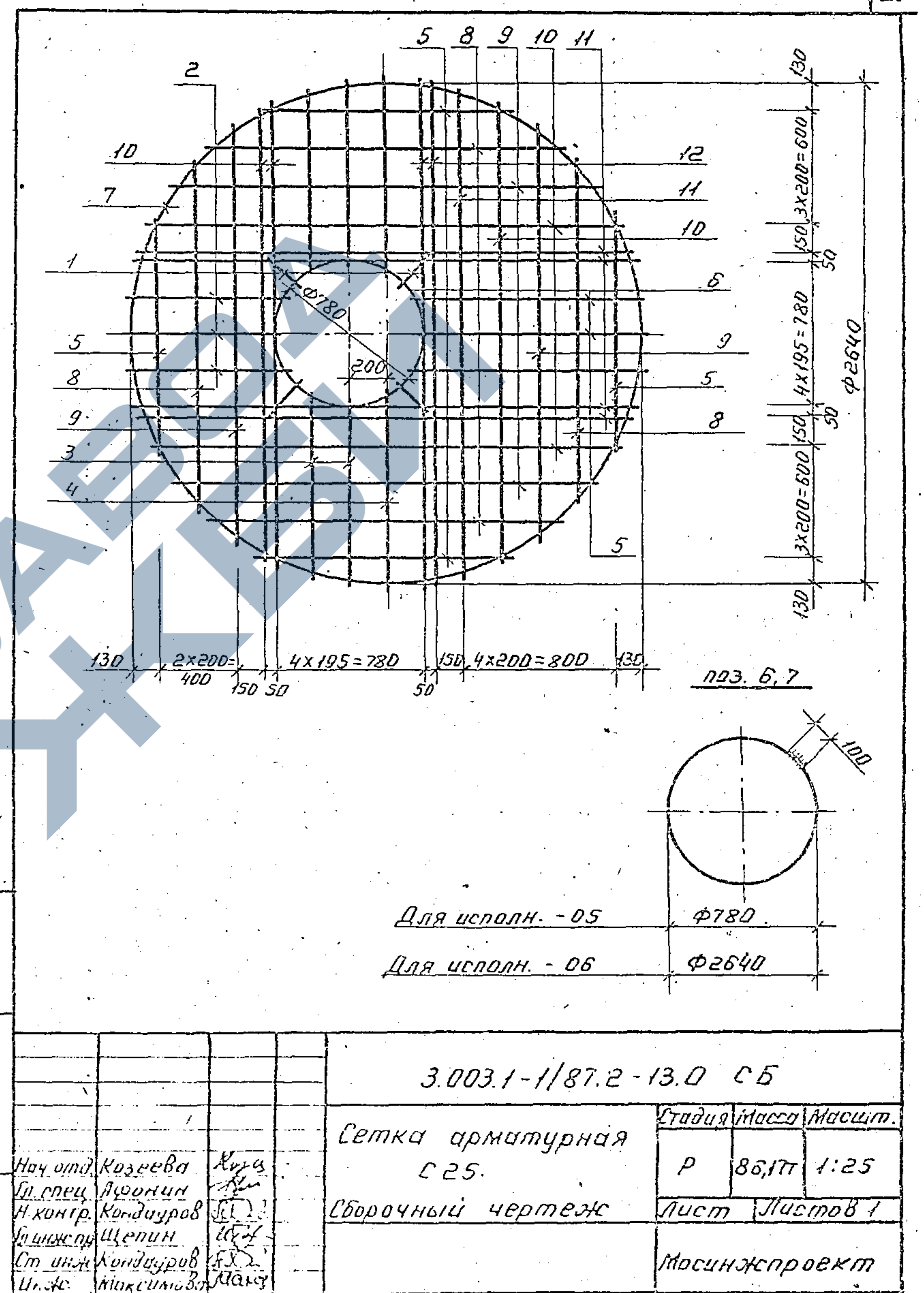
| Формат Зона | Позиц. | Обозначение | Наименование | Кол. | Примеч. |
|----------------------|-----------|------------------------|----------------------|------|---------|
| | | | <u>Документация</u> | | |
| А4 | | 3.003.1-1/87.2-12.0 СБ | Сборочный чертеж | | |
| | | 3.003.1-1/87.2-00.0 ТО | Техническое описание | | |
| | | | <u>Детали</u> | | |
| | | | Ф8А-I ГОСТ5781-82 | | |
| 54 | 1 | 3.003.1-1/87.2-12.1 | ℓ=200 | 4 | 0,08 кг |
| 54 | 2 | -01 | ℓ=450 | 2 | 0,18 кг |
| 54 | 3 | -02 | ℓ=620 | 2 | 0,24 кг |
| 54 | 4 | -03 | ℓ=780 | 2 | 0,31 кг |
| 54 | 5 | -04 | ℓ=1400 | 3 | 0,55 кг |
| 54 | 6 | -05 | ℓ=1870 | 3 | 0,74 кг |
| 54 | 7 | -06 | ℓ=2000 | 3 | 0,79 кг |
| А4 | 8 | -07 | ℓ=2550 | 1 | 1,01 кг |
| 54 | 9 | -08 | ℓ=2570 | 4 | 1,02 кг |
| А4 | 10 | -09 | ℓ=2660 | 3 | 1,05 кг |
| 54 | 11 | -10 | ℓ=2670 | 2 | 1,05 кг |
| А4 | 12 | -11 | ℓ=2770 | 1 | 1,09 кг |
| А4 | 13 | -12 | ℓ=8400 | 1 | 3,32 кг |
| | | 3.003.1-1/87.2-12.0 | | | |
| Нач. отд. | Козеева | Розы | | | |
| Гл. спец. | Афонник | Ан | | | |
| Н. контр. | Кондауров | В.С. | | | |
| Гл. инж. п. | Щепин | В.В. | | | |
| Ст. инж. | Кондауров | В.С. | | | |
| Инж. | Максимова | М.А. | | | |
| | | | Студия | Лист | Листов |
| Сетка арматурная С24 | | | Р | | 1 |
| | | | Мосинжпроект | | |



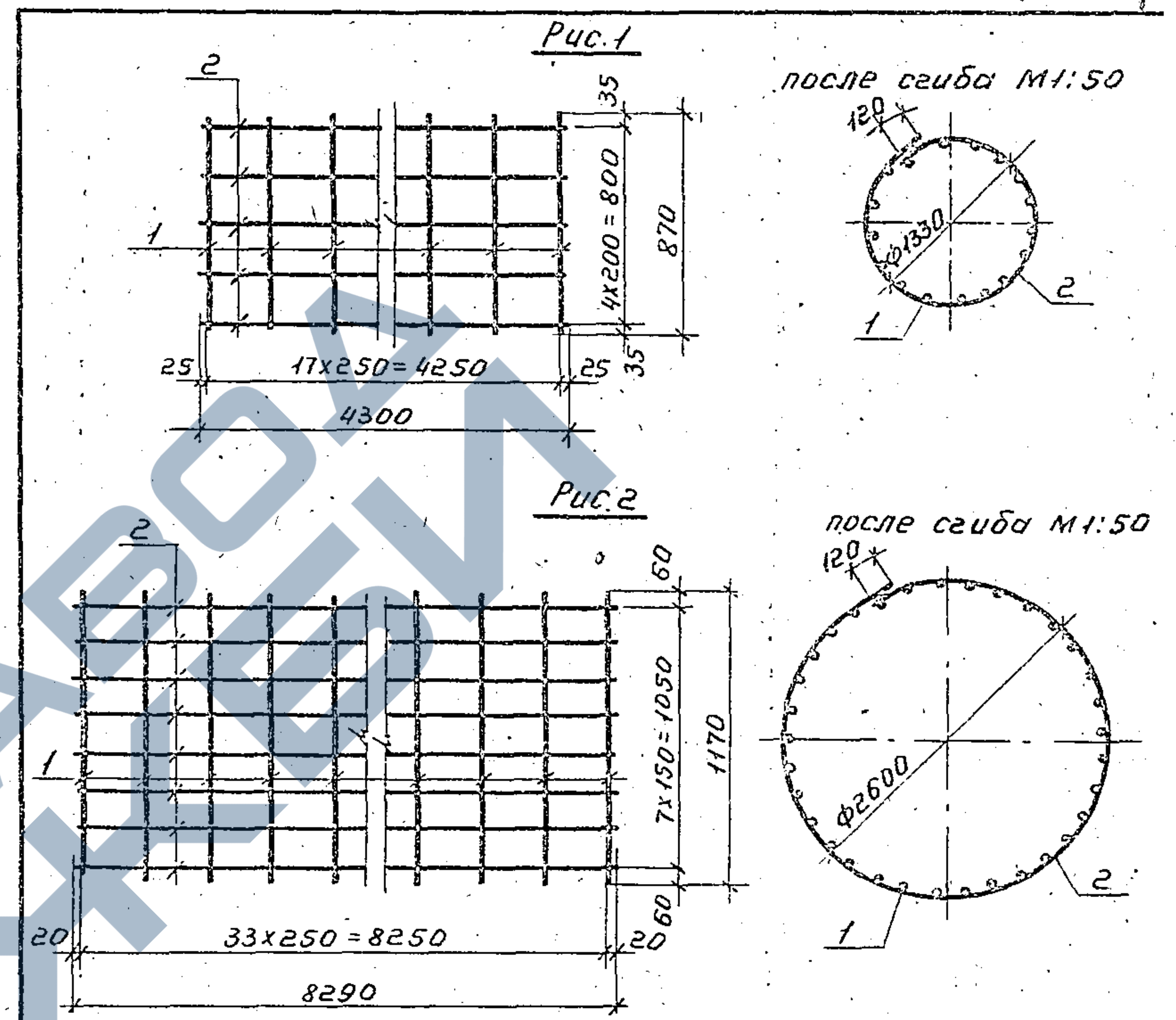
Инв. № подл. Подп. и дата. Изом. инв.

23166-03 20

| Формат | Зона | Позиц | Обозначение | Наименование | Кол | Примеч |
|-------------|-----------|-----------|------------------------|-------------------------|--------------------|---------|
| | | | | <u>Документация</u> | | |
| А4 | | | 3.003.1-1/87.2-13.0 СБ | Сборочный чертеж | | |
| | | | 3.003.1-1/87.2-00.0 ТО | Техническое описание | | |
| | | | | <u>Детали</u> | | |
| | | | | Ф8А-I ГОСТ 5781-82 | | |
| Б4 | 1 | | 3.003.1-1/87.2-13.1 | $r=200$ | 4 | 0,08 кг |
| Б4 | 2 | | -01 | $r=170$ | 3 | 0,30 кг |
| Б4 | 3 | | -02 | $r=960$ | 4 | 0,38 кг |
| Б4 | 4 | | -03 | $r=1025$ | 2 | 0,40 кг |
| Б4 | 5 | | -04 | $r=1200$ | 7 | 0,47 кг |
| | | | | Ф10А-I ГОСТ 5781-82 | | |
| А4 | 6 | | 3.003.1-1/87.2-13.1-05 | $r=2550$ | 1 | 1,57 кг |
| А4 | 7 | | -06 | $r=8400$ | 1 | 5,18 кг |
| | | | | Ф16А-III ГОСТ 5781-82 | | |
| Б4 | 8 | | 3.003.1-1/87.2-13.1-07 | $r=1790$ | 4 | 2,83 кг |
| Б4 | 9 | | -08 | $r=2160$ | 4 | 3,41 кг |
| Б4 | 10 | | -09 | $r=2400$ | 5 | 3,79 кг |
| Б4 | 11 | | -10 | $r=2570$ | 5 | 4,06 кг |
| Б4 | 12 | | -11 | $r=2650$ | 2 | 4,19 кг |
| | | | 3.003.1-1/87.2-13.0 | | | |
| Нач. отд. | Козеева | Козеева | 3.003.1-1/87.2-13.0 | Сетка арматурная С25 | Студия Лист Листов | |
| М. спец. | Леонович | Леонович | | | Р | 1 |
| Н. контр. | Кондауров | Кондауров | | | Мосинжпроект | |
| М. инж. пр. | Щепин | Щепин | | | | |
| Ст. инж. | Кондауров | Кондауров | | | | |
| Инж. | Максимова | Максимова | | | | |



| Формат | Зона | Позиц. | Обозначение | Наименование | Кол. | Примеч. |
|-------------|-----------|--------|------------------------|-------------------------|--------|---------|
| | | | | <u>Документация</u> | | |
| А4 | | | 3.003.1-1/87.2-15.0 | СБ Сборочный чертеж | | |
| | | | 3.003.1-1/87.2-00.0 | ТО Техническое описание | | |
| | | | 3.003.1-1/87.2.-15.0 | | С27 | |
| | | | | <u>Детали</u> | | |
| | | | | φ5 ВрТ ГОСТ 6727-80 | | |
| Б4 | 1 | | 3.003-1/87.2-15.1 | ℓ=870 | 18 | 0,13 кг |
| Б4 | 2 | | -01 | ℓ=4300 | 5 | 0,62 кг |
| | | | 3.003.1-1/87.2-15.0-01 | | С28 | |
| | | | | <u>Детали</u> | | |
| | | | | φ5 ВрТ ГОСТ 6727-80 | | |
| Б4 | 1 | | 3.003.1-1/87.2-15.1-02 | ℓ=1170 | 34 | 0,17 кг |
| Б4 | 2 | | -03 | ℓ=8290 | 8 | 1,19 кг |
| | | | 3.003.1-1/87.2-15.0 | | | |
| Нач. отд. | Козеева | Коз | 3.003.1-1/87.2-15.0 | | | |
| Гл. спец. | Яронин | Я | | | | |
| Н. контр. | Кандауров | К | | | | |
| Т. инж. пр. | Щерин | Щ | | | | |
| Ст. инж. | Кандауров | К | | | | |
| Инж. | Исфедов | И | | | | |
| | | | Сетка арматурная | Стадия | Лист | Листов |
| | | | С27, С28 | Р | 1 | 1 |
| | | | Мосинжпроект | Масса | Масшт. | |
| | | | | см. табл. | 1:25 | |
| | | | | Лист | Листов | 1 |
| | | | | Мосинжпроект | | |



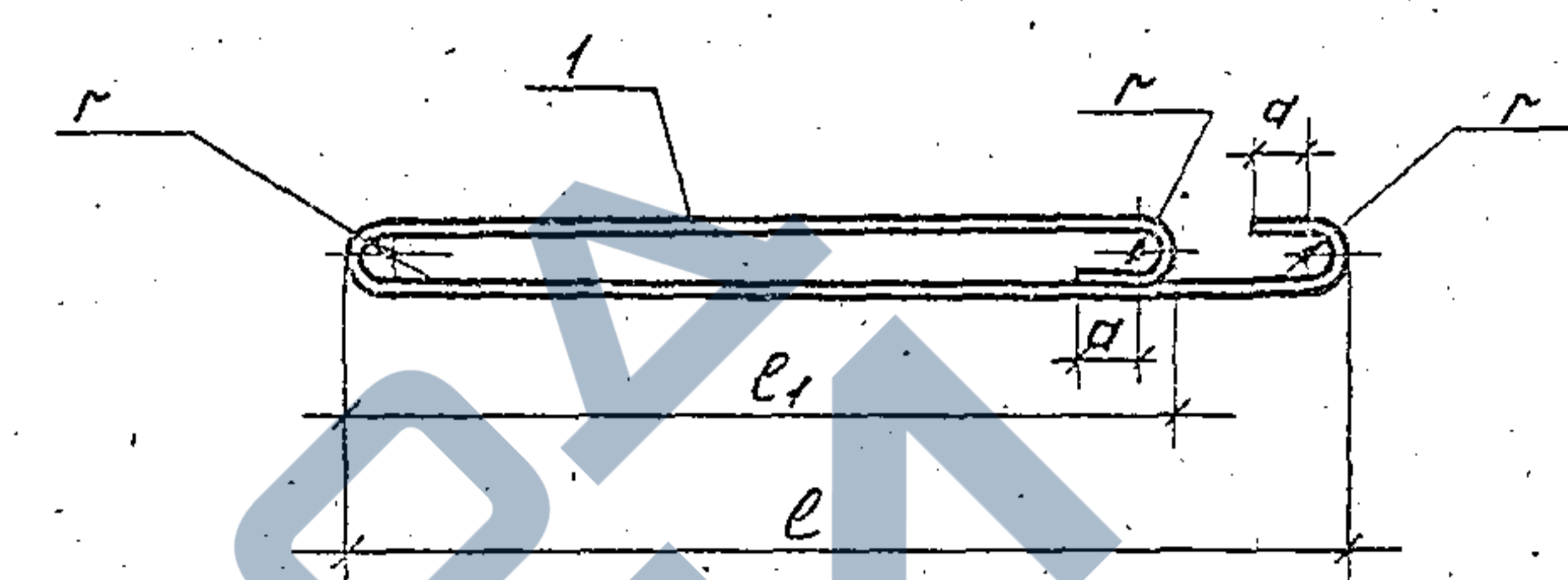
| Обозначение | Марка | Рис. | Масса, кг |
|---------------------|-------|------|-----------|
| 3.003.1-1/87.2-15.0 | С27 | 1 | 5,44 |
| -01 | С28 | 2 | 15,30 |

Инв. № подл. Подп. и дата. Взам. инв.

| | | | | | | |
|-------------|-----------|-----|---|--------------|-----------|--------|
| | | | 3.003.1-1/87.2-15.0 СБ | | | |
| Нач. отд. | Козеева | Коз | Сетка арматурная С27, С28. Сборочный чертеж | Стадия | Масса | Масшт. |
| Гл. спец. | Яронин | Я | | Р | см. табл. | 1:25 |
| Н. контр. | Кандауров | К | | Лист | Листов | 1 |
| Т. инж. пр. | Щерин | Щ | | Мосинжпроект | | |
| Ст. инж. | Кандауров | К | | | | |
| Инж. | Исфедов | И | | | | |

| Формат | Зона | Позиц. | Обозначение | Наименование | Кол. | Примеч. |
|--------|------|--------|------------------------|-------------------------|------|---------|
| | | | | <u>Документация</u> | | |
| 94 | | | 3.003.1-1/87.2-16.0 | СБ Сборочный чертеж | | |
| | | | 3.003.1-1/87.2-00.0 | ТО Техническое описание | | |
| | | | | 3.003.1-1/87.2-16.0 | | П1 |
| | | | | <u>Детали</u> | | |
| | | | | Ф10А1 ГОСТ 5781-82 | | |
| 54 | 1 | | 3.003.1-1/87.2-16.1 | ℓ=1050 | 1 | 0,65 кг |
| | | | | 3.003.1-1/87.2-16.0-01 | | П2 |
| | | | | <u>Детали</u> | | |
| | | | | Ф12А1 ГОСТ 5781-82 | | |
| 54 | 1 | | 3.003.1-1/87.2-16.1-01 | ℓ=1180 | 1 | 1,05 кг |
| | | | | 3.003.1-1/87.2-16.0-02 | | П3 |
| | | | | <u>Детали</u> | | |
| | | | | Ф14А1 ГОСТ 5781-82 | | |
| 54 | 1 | | 3.003.1-1/87.2-16.1-02 | ℓ=1370 | 1 | 1,66 кг |
| | | | | 3.003.1-1/87.2-16.0-03 | | П4 |
| | | | | <u>Детали</u> | | |
| | | | | Ф16А1 ГОСТ 5781-82 | | |
| 54 | 1 | | 3.003.1-1/87.2-16.1-03 | ℓ=1450 | 1 | 2,29 кг |
| | | | | 3.003.1-1/87.2-16.0-04 | | П5 |
| | | | | <u>Детали</u> | | |
| | | | | Ф20А1 ГОСТ 5781-82 | | |
| 54 | 1 | | 3.003.1-1/87.2-16.1-04 | ℓ=1900 | 1 | 4,69 кг |
| | | | | 3.003.1-1/87.2-16.0 | | |
| | | | | Петля П1... П5 | | |
| | | | | Стадия | Лист | Листов |
| | | | | Р | 1 | 1 |
| | | | | Мосинжпроект | | |

Изм. № подл. Подп. и дата. Взам. инв. №

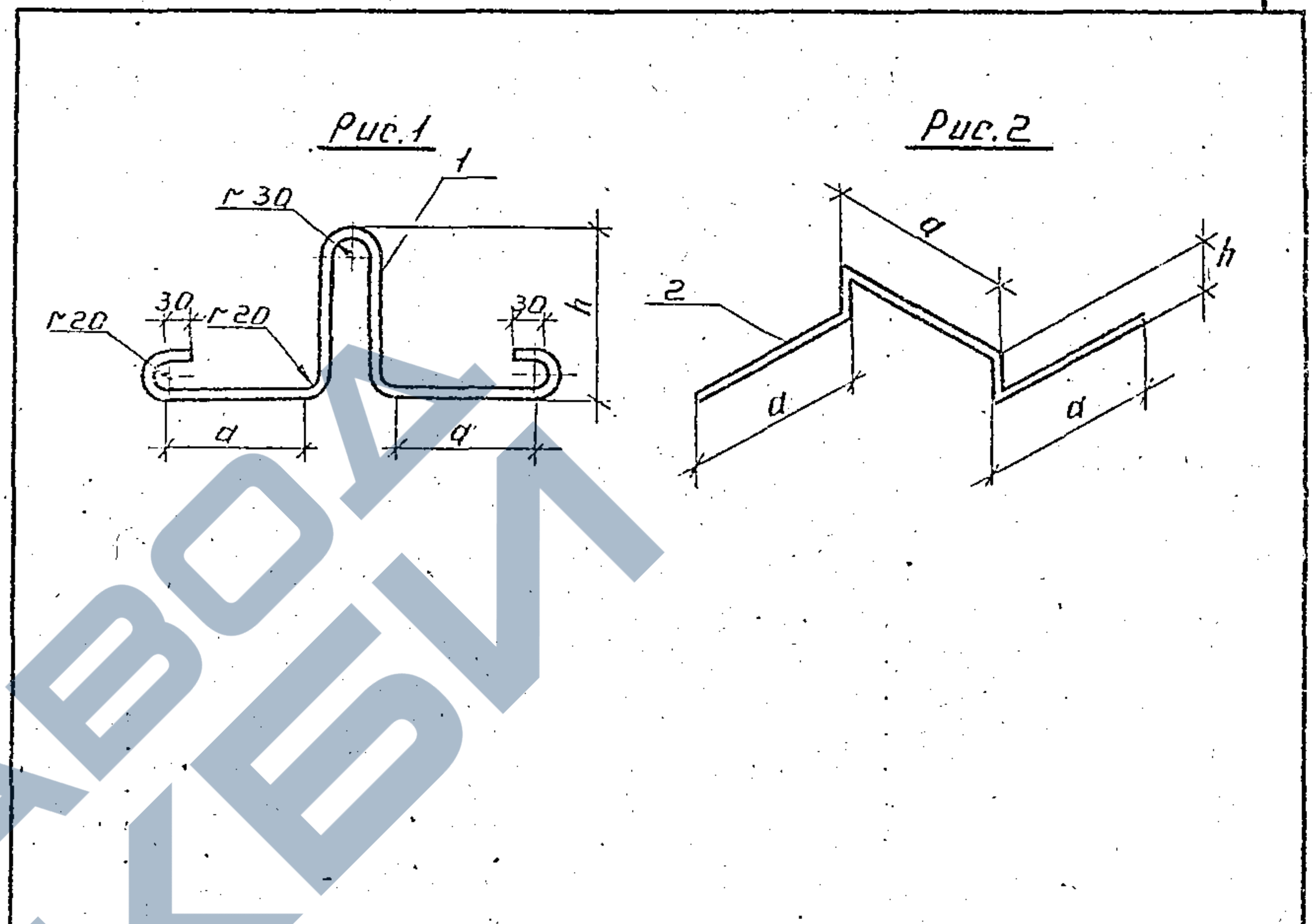


| Обозначение | Марка издел. | Размеры, мм | | | | Масса, кг |
|---------------------|--------------|-------------|-----|----|----|-----------|
| | | ℓ | ℓ1 | r | a | |
| 3.003.1-1/87.2-16.0 | П1 | 450 | 370 | 30 | 30 | 0,65 |
| -01 | П2 | 520 | 435 | | | 1,05 |
| -02 | П3 | 600 | 495 | 50 | 50 | 1,66 |
| -03 | П4 | 665 | 555 | | | 2,29 |
| -04 | П5 | 840 | 700 | 40 | 70 | 4,69 |

| | | | | | | | | |
|------------------------|--|--|--------|-----|--------------|--|--------|--|
| 3.003.1-1/87.2-16.0 СБ | | | Стадия | | Масса | | Масшт. | |
| Петля П1... П5. | | | Р | см. | | | | |
| Сборочный чертеж | | | табл. | | | | | |
| | | | Лист | | Листов | | 1 | |
| | | | | | Мосинжпроект | | | |

23166-03 24

| Формат | Зона | Позиц. | Обозначение | Наименование | Кол. | Примеч. |
|--------------|-----------|-----------|------------------------|----------------------|--------------|---------|
| | | | | <u>Документация</u> | | |
| А4 | | | 3.003.1-1/87.2-17.0 СБ | Сборочный чертеж | | |
| | | | 3.003.1-1/87.2-00.0 ТО | Техническое описание | | |
| | | | 3.003.1-1/87.2-17.0 | | П6 | |
| | | | | <u>Детали</u> | | |
| | | | Ф8АГ ГОСТ 5781-82 | | | |
| Б4 | 1 | | 3.003.1-1/87.2-17.1 | ℓ=760 | 1 | 0,17 кг |
| | | | 3.003.1-1/87.2-17.0-01 | | П7 | |
| | | | | <u>Детали</u> | | |
| | | | Ф10АГ ГОСТ 5781-82 | | | |
| Б4 | 1 | | 3.003.1-1/87.2-17.1-01 | ℓ=930 | 1 | 0,57 кг |
| | | | 3.003.1-1/87.2-17.0-02 | | П8 | |
| | | | | <u>Детали</u> | | |
| | | | Ф12АГ ГОСТ 5781-82 | | | |
| Б4 | 1 | | 3.003.1-1/87.2-17.1-02 | ℓ=1075 | 1 | 0,95 кг |
| | | | 3.003.1-1/87.2-17.0-03 | | Ф1 | |
| | | | | <u>Детали</u> | | |
| | | | Ф5ВрГ ГОСТ 6727-80 | | | |
| Б4 | 2 | | 3.003.1-1/87.2-17.1-03 | ℓ=720 | 1 | 0,10 кг |
| | | | 3.003.1-1/87.2-17.0-04 | | Ф2 | |
| | | | | <u>Детали</u> | | |
| | | | Ф5ВрГ ГОСТ 6727-80 | | | |
| Б4 | 2 | | 3.003.1-1/87.2-17.1-04 | ℓ=860 | 1 | 0,12 кг |
| | | | 3.003.1-1/87.2-17.0-05 | | Ф3 | |
| | | | | <u>Детали</u> | | |
| | | | Ф5ВрГ ГОСТ 6727-80 | | | |
| Б4 | 2 | | 3.003.1-1/87.2-17.1-05 | ℓ=850 | 1 | 0,12 кг |
| | | | 3.003.1-1/87.2-17.0 | | | |
| Исполн. | Козрева | Козева | | | | |
| Пр. спец. | Арюнин | Арюнин | | | | |
| Н. контр. | Кондауров | Кондауров | | | | |
| Пр. инж. пр. | Щепин | Щепин | | | | |
| Ст. инж. | Кондауров | Кондауров | | | | |
| Инж. | Нефедова | Нефедова | | | | |
| | | | 3.003.1-1/87.2-17.0 | Петли П6...П8. | Стадия | Лист |
| | | | | Фиксаторы Ф1...Ф3 | Р | 1 |
| | | | | | Мосинжпроект | |



| Обозначение | Марка изделия | Рис. | Размеры, мм | | Масса, кг |
|---------------------|---------------|------|-------------|-----|-----------|
| | | | а | h | |
| 3.003.1-1/87.2-17.0 | П6 | | 95 | 150 | 0,17 |
| -01 | П7 | 1 | 110 | 220 | 0,57 |
| -02 | П8 | | 150 | 240 | 0,95 |
| -03 | Ф1 | | 200 | 60 | 0,10 |
| -04 | Ф2 | 2 | 250 | 55 | 0,12 |
| -05 | Ф3 | | | 50 | |

| | | | | | |
|-----------------------|---------|--------|------------------------|-----------|--------------|
| Шифр по ГОСТ 10488-80 | Исполн. | Дата | 3.003.1-1/87.2-17.0 СБ | | |
| | | | Исполн. | Лист | Листов |
| | | | | | |
| Исполн. | Лист | Листов | Р | см. табл. | |
| | | | | | Мосинжпроект |

Рис. 1

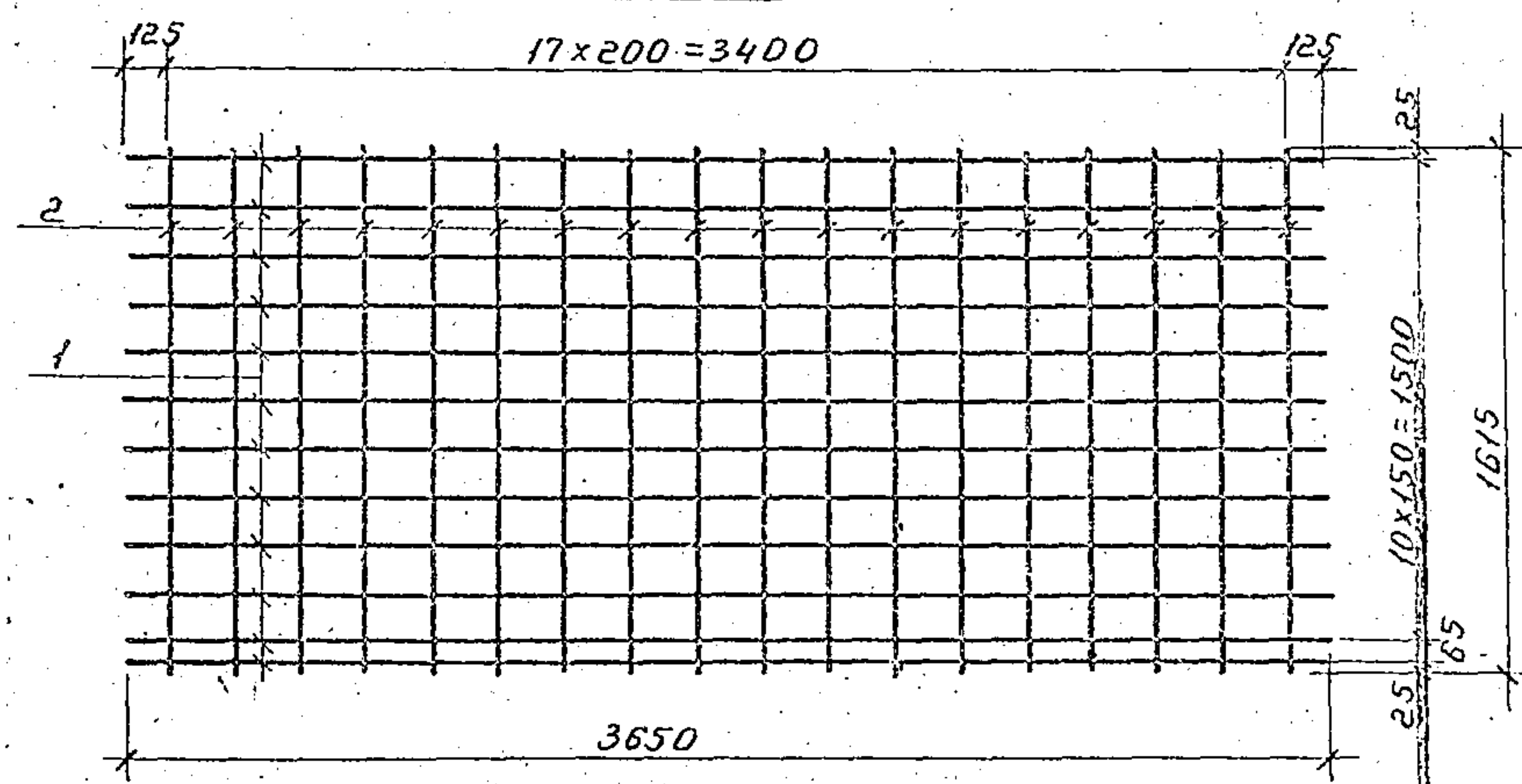
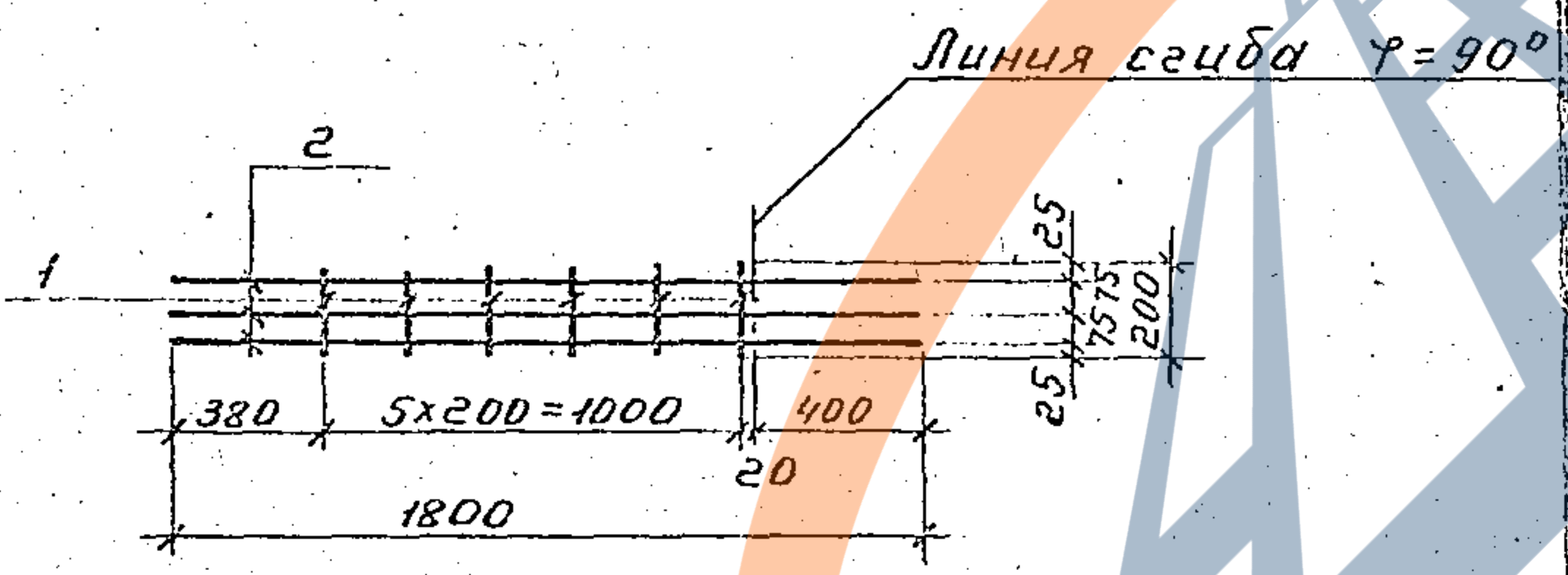


Рис. 2



| Обозначение | Марка | Рис. | Масса, кг |
|---------------------|-------|------|-----------|
| 3.003.1-1/87.2-19.0 | С29 | 1 | 12,84 |
| -01 | С30 | 2 | 2,31 |

| Формат | Зона | Позиц. | Обозначение | Наименование | Кол. | Примеч. |
|--------|------|--------|------------------------|------------------------------|------|---------|
| | | | | 3.003.1-1/87.2-19.0 | | С29 |
| | | | | <u>Детали</u> | | |
| | | | | Сталь класса Вр-Гост 6727-80 | | |
| Б4 | 1 | | 3.003.1-1/87.2-19.1 | Ф5 l=3650 | 12 | 0,53 кг |
| | | | | Сталь класса А-Гост 5781-82 | | |
| Б4 | 2 | | 3.003.1-1/87.2-19.1-01 | Ф6 l=1615 | 18 | 0,36 кг |
| | | | | 3.003.1-1/87.2-19.0-01 | | С30 |
| | | | | <u>Детали</u> | | |
| | | | | Сталь класса Вр-Гост 6727-80 | | |
| Б4 | 1 | | 3.003.1-1/87.2-19.1-02 | Ф5 l=200 | 6 | 0,03 кг |
| | | | | Сталь класса А-Гост 5781-82 | | |
| Б4 | 2 | | 3.003.1-1/87.2-19.1-03 | Ф8 l=1800 | 3 | 0,71 кг |

| | | |
|---|---|------------------------------|
| 3.003.1-1/87.2-19.0 | | |
| Нач. отд. Козеева Гл. спец. Афонин Н. контр. Кондауров Ин. спец. Щерин Ин. спец. Кондауров Ин. спец. Максимова | Контр. М. М. М. М. М. М. | Сетка арматурная С29, С30 |
| | | Лист Листов 1 |
| | | Мосинжпроект |