

ТИПОВЫЕ КОНСТРУКЦИИ, ИЗДЕЛИЯ И УЗЛЫ ЗДАНИЙ И СООРУЖЕНИЙ

СЕРИЯ 1.165.1-18

ПЛИТЫ ПОКРЫТИЙ

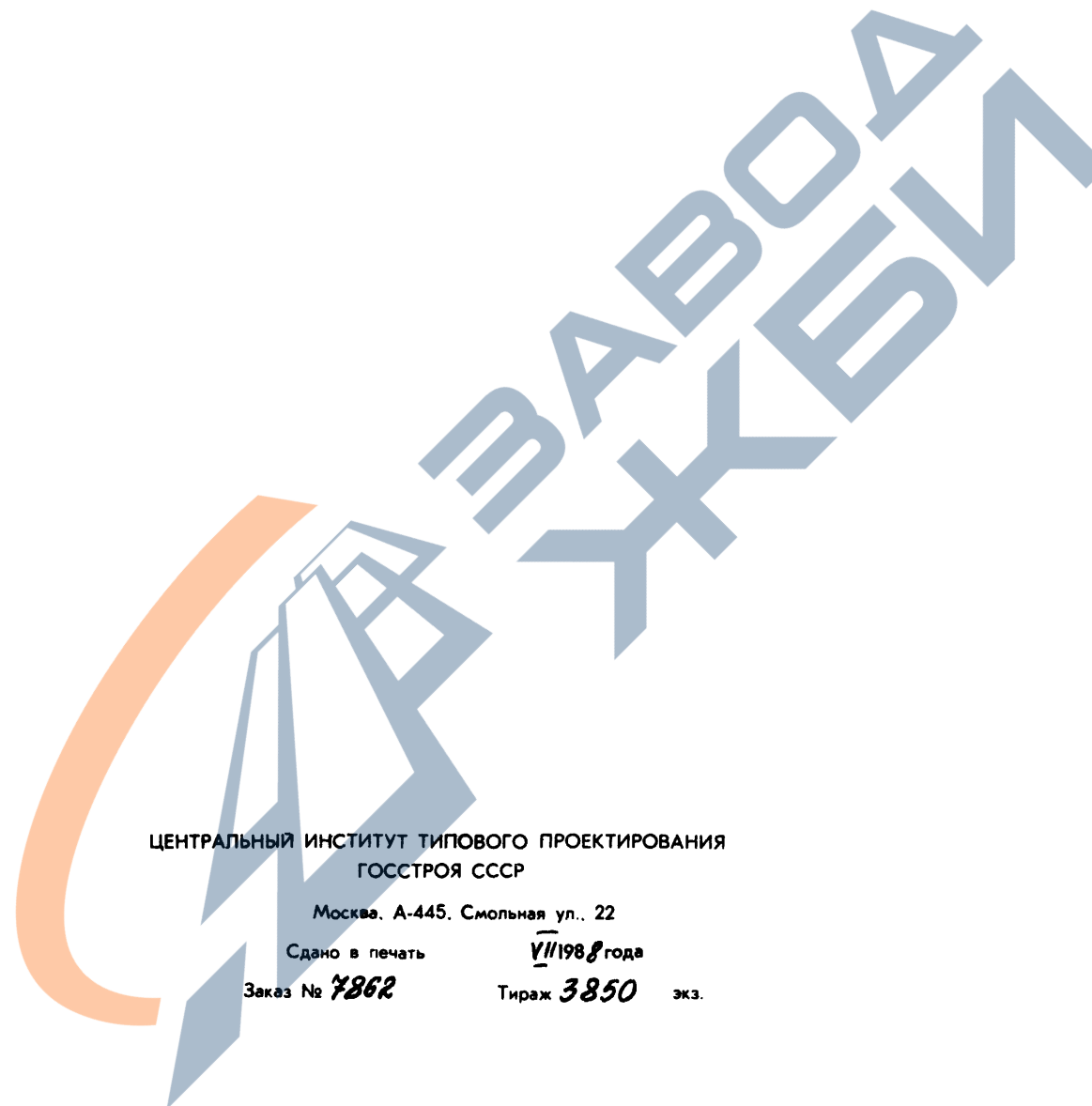
ДВУХСЛОЙНЫЕ С ТЕРМОВКЛАДЫШАМИ ДЛЯ КРУПНОПАНЕЛЬНЫХ
ЖИЛЫХ ЗДАНИЙ С ТЕПЛЫМ ЧЕРДАКОМ И БЕЗРУЛОННОЙ
КРОВЛЕЙ С МАСТИЧНОЙ ГИДРОИЗОЛЯЦИЕЙ

РАБОЧИЕ ЧЕРТЕЖИ

22969

ЦЕНА 1-67

<https://zavodjbi.com/>



ЦЕНТРАЛЬНЫЙ ИНСТИТУТ ТИПОВОГО ПРОЕКТИРОВАНИЯ
ГОССТРОЯ СССР

Москва, А-445, Смольная ул., 22

Сдано в печать VII 1988 года

Заказ № **7862** Тираж **3850** экз.

ТИПОВЫЕ КОНСТРУКЦИИ, ИЗДЕЛИЯ И УЗЛЫ ЗДАНИЙ И СООРУЖЕНИЙ
<https://zavodjbi.com/>

СЕРИЯ 1.165.1-18

ПЛИТЫ ПОКРЫТИЙ

ДВУХСЛОЙНЫЕ С ТЕРМОВКЛАДЫШАМИ ДЛЯ КРУПНОПАНЕЛЬНЫХ
ЖИЛЫХ ЗДАНИЙ С ТЕПЛЫМ ЧЕРДАКОМ И БЕЗРУЛОННОЙ
КРОВЛЕЙ С МАСТИЧНОЙ ГИДРОИЗОЛЯЦИЕЙ

РАБОЧИЕ ЧЕРТЕЖИ

РАЗРАБОТАНЫ ЦНИИЭП жилища

РУКОВОДИТЕЛЬ ОТДЕЛЕНИЯ
ПРОЕКТНЫХ РАБОТ

НАЧ. ОТДЕЛА № 11

ГЛ. ИНЖЕНЕР ПРОЕКТА

ЗЛВ. ЛАБОР КРЫШ И КРОВЕЛЬ

Завод
№3
Пальман
Мазалов

Острецов В.М.

Росинский Н.Б.

Пальман А.Е.

Мазалов А.Н.

УТВЕРЖДЕНЫ И ВВЕДЕНЫ В ДЕЙСТВИЕ

с 15.02.1988 г.

ГОСКОМАРХИТЕКТУРЫ

ПРИКАЗ ОТ 09.02.1988 г. № 35

<https://zavodjbi.com/>

© ЦИТП Госстроя СССР, 1988

Настоящие технические условия распространяются на железобетонные двухслойные плиты покрытий с термовкладышами, изготавливаемые с верхним слоем из тяжелого бетона и нижним слоем из легкого бетона, (соединенными жесткими ребрами из легкого бетона) и внутренним слоем плитного утеплителя из пенополистирольных плит.

Указанные изделия предназначены для применения в крышах крупнопанельных жилых зданий с теплым чердаком и безрулонной кровлей с мастичной гидроизоляцией, строящихся во II и III климатических районах и IВ климатическом подрайоне на территориях с обычными инженерно-геологическими условиями и расчетными зимними температурами наружного воздуха не ниже минус 40°С.

Плиты обозначаются марками в соответствии с требованиями ГОСТ 23009-78. Марка изделия состоит из буквенно-цифровых групп, разделенных дефисом. Первая группа содержит обозначение типа плиты (ПБТ - плита покрытия крыши с безрулонной кровлей и теплым чердаком) и ее габаритные размеры: длину и ширину - в дециметрах (округленно), толщину (полную, с учетом ребра) - в сантиметрах. Во второй группе указаны вес снегового покрова - в сотнях Па или десятках кгс/м2 (округленно I5 - при весе снегового покрова I47I,5 Па или I50 кгс/м2) и буквенный индекс (прописными буквами) условно обозначающий конструктивный вариант безрулонного покрытия и, одновременно, виды материалов, используемых для изготовления изделий (ТУЛ, где Т - тяжелый бетон, У - утеплитель, Л - легкий бетон).

Пример условного обозначения (марки) плиты для безрулонных крыш с теплым чердаком:
двухслойная плита покрытия с термовкладышами длиной 4950 мм, шири-

ной 2980 мм, толщиной 430 мм для веса снегового покрова I50 кгс/м2 - ПБТ 50.30.43-I5 ТУЛ.

I. ТЕХНИЧЕСКИЕ ТРЕБОВАНИЯ.

I.1. Железобетонные двухслойные плиты покрытий с термовкладышами (далее в тексте - "плиты покрытий") для крупнопанельных жилых зданий с теплым чердаком и безрулонной кровлей с мастичной гидроизоляцией должны изготавливаться в соответствии с требованиями настоящих технических условий по рабочим чертежам серии I.165.I-I8 Общесоюзного каталога типовых конструкций и изделий, разработанным ЦНИИЭП жилища Госгражданстроя.

I.2. Марки, основные размеры, проектные показатели расхода материалов, а также справочная масса плит приведены в рабочих чертежах серии I.165.I-I8.

I.3. Плиты должны быть прочными, жесткими и трещиностойкими и выдерживать при испытаниях нагружением контрольные нагрузки, указанные в рабочих чертежах.

- I.4. Плиты должны удовлетворять требованиям ГОСТ I30I5.0-83:
- к качеству материалов, применяемых для приготовления бетона;
 - к показателям фактической прочности бетона (в проектном возрасте и отпускной);
 - к качеству сварных арматурных и закладных изделий;
 - к отклонению толщины защитного слоя бетона от величин, указанных в рабочих чертежах;
 - к отклонению фактической массы плит от номинальной;
 - к открытым поверхностям стальных закладных изделий и монтажных петель.

I.165.I-I8 ТУ

Технические условия

СТАДИЯ	Л И С Т	Л И С Т О В
рч	I	IO

ЦНИИЭП жилища

I.165.I-I8 ТУ

Лист 2

ИМЬ. № ПОДЛ. ПОДПИСЬ И ДАТА ВЗАМ. ИМЬ. №

ИМЬ. № ПОДЛ. ПОДПИСЬ И ДАТА ВЗАМ. ИМЬ. №

НАЧ. ОТА	РВЕННИКИЙ	<i>[Signature]</i>
ГИП	ПАЛЬМАН	<i>[Signature]</i>
ВЕД. ИНЖ.	ДОМНАЦИНА	<i>[Signature]</i>

1.5. Бетон

1.5.1. Верхний слой плит покрытий и наружные выступающие ребра выполняются из тяжелого бетона класса по прочности на сжатие В25 (марка М350), нижний слой и внутренние ребра - из легкого бетона класса по прочности на сжатие 7,5 (марка 100).

1.5.2. Марка тяжелого бетона по морозостойкости при расчетных зимних температурах наружного воздуха выше минус 15°C - F 200, при температурах от минус 15°C и ниже - F 300.

Марка тяжелого бетона по водонепроницаемости - W6.

1.5.3. Нормируемая отпускная прочность бетона плит в процентах от класса бетона по прочности на сжатие должна быть не более 70 (в теплый период года) или 85 (в холодный период года) при условии, что завод-изготовитель гарантирует достижение бетоном прочности, соответствующей его классу в возрасте 28 суток.

Величина отпускной прочности бетона плит, предназначенных для конкретного объекта строительства, назначается проектной организацией, осуществляющей проектирование или привязку этого объекта, с учетом местных условий строительства и сроков загрузки плит.

1.6. Арматурные и закладные изделия

1.6.1. Плиты армируются сварными пространственными каркасами, собираемыми на специальных кондукторах из плоских каркасов, сеток и отдельных стержней.

1.6.2. Плоские каркасы и сетки, а также отдельные стержни изготавливаются из стержневой горячекатаной арматуры периодического профиля класса А-III по ГОСТ 5781-82 и обыкновенной проволоки периодического профиля класса Вр-I по ГОСТ 6727-80.

Стержневая и проволоочная арматура должна иметь гарантию свариваемости.

1.6.3. Для изготовления закладных изделий плит предусматривается применение полосовой горячекатаной углеродистой стали по ГОСТ 103-76, соответствующей требованиям ГОСТ 380-71 и имеющей гарантию свариваемости.

Марки стали для закладных изделий - ВСтЗкп2 (при расчетной зимней температуре наружного воздуха до минус 30°C включительно) или ВСтЗпс6 (при расчетной зимней температуре наружного воздуха ниже минус 30°C до минус 40°C включительно).

1.6.4. Для изготовления монтажных петель плит предусматривается применение стержневой горячекатаной гладкой арматуры класса А-I по ГОСТ 5781-82.

Марки стали для монтажных петель - ВСтЗпс2 и ВСтЗсп2.

1.6.5. Изготовление сеток и каркасов производится контактной точечной электросваркой по ГОСТ 14098-85, приварка анкеров закладных изделий - дуговой сваркой под слоем флюса.

1.7. В качестве внутреннего (утепляющего) слоя плит покрытий и лотков применяются пенополистирольные плиты ПСБ-25 по ГОСТ 15588-86.

1.8. Плиты покрытий и лотки изготавливаются в горизонтальном положении верхними лицевыми поверхностями вниз. После выемки из форм плиты покрытий и лотки переводятся в проектное положение.

1.9. Плиты должны поставляться со слоем защитной окраски (обмазки), нанесенной в заводских условиях на верхнюю лицевую поверхность изделий (плиты и ребер).

В качестве материала окраски (обмазки) следует применять перечисленные ниже виды эмульсий, мастик и паст:

а) эмульсия кровельная и гидроизоляционная (улучшенная) ЭГИК-У по ТУ 400-24-77;

ИНВ. № ПОДЛ. ПОДПИСЬ И ДАТА ВЗАМ. ИНВ. №

ИНВ. № ПОДЛ. ПОДПИСЬ И ДАТА ВЗАМ. ИНВ. №

I.165.I-18 ТУ

Лист 3

I.165.I-18 ТУ

Лист 4

б) битумная эмульсионная паста и мастика на твердых эмульгаторах (соответственно марки БиЭП и БиЭМ) по ГОСТ УССР 5027-84;

в) мастика битумная бутилкаучуковая (холодная) для устройства безрулонной кровли и гидроизоляции "Вента-У" по ТУ 21-27-101-83;

г) мастика "Кровлеит -Б" марки МВК по ТУ 21-27-104-83.

1.10. Точность геометрических размеров.

1.10.1. Точность геометрических размеров плит не должна превышать предельных значений, указанных в таблице:

Вид отклонения геометрического параметра	Геометрический параметр	Предельное отклонение,
		мм
Отклонение от номинального линейного размера	длина плит покрытий	+15
	ширина плит покрытий	+ 5
	толщина плит	+ 5
Отклонение от прямолинейности	прямолинейность профиля лицевой (верхней) поверхности по всей длине плит покрытий	8
Отклонение от проектного положения закладных изделий	отклонение в плоскости плит	5
	отклонение из плоскости плит	3

1.11. Качество поверхности и внешний вид.

1.11.1. Качество поверхностей и внешний вид плит должны соответствовать требованиям, установленным эталонами.

1.11.2. Верхние лицевые поверхности плит должны удовлетворять требованиям, предъявляемым к поверхностям категории А2, нижние поверхности - категории А6, боковые, невидимые в условиях эксплуатации - категории А7.

1.11.3. В бетоне плит, поставляемых потребителю, не должно быть трещин за исключением местных поверхностных усадочных и других тех-

1.165.1-18 ТУ

АИСТ
5

<https://zavodjbi.com/>

нологических трещин шириной в верхнем слое не более 0,1 мм, в нижнем слое не более 0,2 мм.

1.12. Маркировка

1.12.1. Маркировку плит следует выполнять в соответствии с требованиями ГОСТ 13015.2-81.

2. ПРАВИЛА ПРИЕМКИ

2.1. Плиты должны быть приняты отделом технического контроля предприятия-изготовителя в соответствии с требованиями ГОСТ 13015.1-81 и настоящих технических условий.

2.2. Приемку плит по показателям морозостойкости водонепроницаемости бетона следует производить по результатам периодических испытаний, проводимых не реже одного раза в три месяца.

2.3. Приемку плит по показателям прочности, жесткости и трещиностойкости следует производить по результатам испытаний нагружением, проводимых перед началом массового производства плит и в процессе их изготовления.

2.4. Приемку плит по показателям прочности бетона (класс бетона, отпускная прочность), соответствия арматурных и закладных изделий рабочим чертежам, прочности сварных соединений, точности геометрических параметров и толщины защитного слоя бетона до арматуры, ширины усадочных трещин, категорий бетонных поверхностей следует производить по результатам приемо-сдаточных испытаний и систематического контроля.

2.5. В случае, если проверкой будет установлено, что фактическая отпускная прочность бетона менее требуемой отпускной прочности, поставка плит потребителю должна производиться после достижения бетоном прочности, соответствующей проектному классу бетона по прочности на сжатие.

1.165.1-18 ТУ

АИСТ
6

2.6. При приемке плит по показателям точности геометрических параметров, ширины усадочных трещин, массы плит и качества бетонных поверхностей следует применять выборочный одноступенчатый контроль.

2.7. Документ о качестве плит, поставляемых потребителю, должен соответствовать требованиям ГОСТ 13015.3-81.

3. МЕТОДЫ КОНТРОЛЯ И ИСПЫТАНИЙ

3.1. Прочность, жесткость и трещиностойкость плит следует проверять испытаниями нагружением по схемам, приведенным в рабочих чертежах, в соответствии с ГОСТ 8829-85.

3.2. Прочность бетона следует определять по ГОСТ 10180-78 на серии образцов, изготовленных из бетонной смеси рабочего состава.

3.3. Морозостойкость бетона следует определять по ГОСТ 10060-76.

3.4. Водонепроницаемость бетона следует определять по ГОСТ 12730.5-84.

3.5. Испытания сварных арматурных и закладных изделий следует проводить по ГОСТ 10922-75 и ГОСТ 23858-79.

3.6. Расположение арматуры и толщину защитного слоя бетона следует определять по ГОСТ 17625-83, или ГОСТ 22904-78, или другими неразрушающими методами, позволяющими определять положение арматуры при помощи приборов, обеспечивающих измерение толщины защитного слоя бетона с погрешностью ± 1 мм; при отсутствии необходимых приборов допускается вырубка местных борозд в нижнем слое бетона с обнажением арматуры и последующей заделкой борозд.

3.7. Размеры и непрямолинейность поверхностей плит, положение стальных закладных изделий и монтажных петель, качество бетонных поверхностей, внешний вид и фактическую массу плит следует проверять методами, установленными ГОСТ 13015-75.

<https://zavodjbi.com/>

3.8. Методы контроля и испытаний материалов для изготовления плит должны соответствовать установленным в стандартах или технических условиях на эти материалы.

4. ХРАНЕНИЕ И ТРАНСПОРТИРОВАНИЕ

4.1. Плиты следует хранить и транспортировать в соответствии с требованиями ГОСТ 13015.4-84 и настоящих технических условий.

4.2. Плиты следует хранить и транспортировать в рабочем (горизонтальном) положении в штабелях высотой не более четырех плит. Плиты в штабелях следует укладывать на деревянные прокладки прямоугольного сечения высотой 100 мм. Прокладки должны располагаться по вертикали одна над другой (в местах размещения монтажных петель).

4.3. При транспортировании плиты следует укладывать продольной осью по направлению движения.

ПОДПИСЬ И ДАТА ВЗАМ. ИВБ. №

ИВБ. № П.

I.165.I-18 ТУ

Лист

<https://zavodjbi.com/>

ПОДПИСЬ И ДАТА ВЗАМ. ИВБ. №

Лист

I.165.I-18 ТУ

Лист

П Е Р Е Ч Е Н Ь

документов, на которые даны ссылки в настоящих технических условиях

Нормативно-технический документ	Наименование нормативно-технического документа
ГОСТ 103-76	Полоса стальная горячекатаная. Сортамент
ГОСТ 380-71	Сталь углеродистая общего назначения. Марки и технические требования.
ГОСТ 5781-82	Сталь горячекатаная для армирования железобетонных конструкций. Технические условия.
ГОСТ 6727-80	Проволока из низкоуглеродистой стали холоднотянутая для армирования железобетонных конструкций. Технические условия.
ГОСТ 8829-85	Конструкции и изделия бетонные и железобетонные сборные. Методы испытаний нагружением и оценка прочности, жесткости и трещиностойкости.
ГОСТ 10060-76	Бетоны. Методы определения морозостойкости
ГОСТ 10180-78	Бетоны. Методы определения прочности на сжатие и растяжение.
ГОСТ 10922-75	Арматурные изделия и закладные детали сварные для железобетонных конструкций. Технические требования и методы испытаний.
ГОСТ 12730.5-84	Бетоны. Методы определения водонепроницаемости.
ГОСТ 13015-75	Изделия железобетонные и бетонные. Общие технические требования.
ГОСТ 13015.0-83	Конструкции и изделия бетонные и железобетонные сборные. Общие технические требования.
ГОСТ 13015.1-81	Изделия железобетонные и бетонные. Общие технические требования.
ГОСТ 13015.2-81	Конструкции и изделия бетонные и железобетонные сборные. Правила маркировки.

I.165.I-18 ТУ

Лист 9 <https://zavodjbi.com/>

Нормативно-технический документ	Наименование нормативно-технического документа
ГОСТ 13015.3-81	Конструкции и изделия бетонные и железобетонные сборные. Документ о качестве.
ГОСТ 13015.4-84	Конструкции и изделия бетонные и железобетонные сборные. Правила транспортировки и хранения.
ГОСТ 14098-85	Соединения сварные арматуры железобетонных изделий и конструкций. Контактная и ванная сварка. Основные типы и конструктивные элементы.
ГОСТ 15588-86	Плиты пенополистирольные. Технические условия.
ГОСТ 17625-83	Конструкции и изделия железобетонные. Радиационный метод определения толщины защитного слоя бетона, размеров и расположение арматуры.
ГОСТ 22904-78	Конструкции железобетонные. Магнитный метод определения толщины защитного слоя бетона и расположения арматуры.
ГОСТ 23009-78	Конструкции и изделия бетонные и железобетонные сборные. Условия обозначения (марки).
ГОСТ 23858-79	Соединения сварные стыковые и тавровые арматуры железобетонных конструкций. Ультразвуковые методы контроля качества. Правила приемки.
ТУ 400-24-77	Эмульсия кровельная и гидроизоляция (улучшенная) ЭГК-У.
РСТ УССР 5027-84	Паста и мастика битумная эмульсионная на твердых эмульгаторах. Технические условия
ТУ 21-27-101-83	Мастика битумная бутилкаучуковая (холодная) для устройства безрулонной кровли и гидроизоляции "Вента-У".
ТУ 21-27-104-83	Мастика "Кровледит-Б".

I.165.I-18 ТУ

Лист 10

ИЗМ. № ПОДПИСЬ И ДАТА ПОЗВАМ. ИМЯ И. П.

ИЗМ. № ПОДПИСЬ И ДАТА ПОЗВАМ. ИМЯ И. П.

1. Общая часть

Рабочие чертежи плит покрытий для безрулонных крыш с мастичным покрытием разработаны в составе Общесоюзного строительного каталога типовых конструкций и изделий для всех видов строительства для крупнопанельных жилых зданий 5-9 этажей с теплым чердаком, строящихся во II; III климатических районах и I в подрайоне на территориях с обычными инженерно-геологическими условиями и расчетной зимней температурой наружного воздуха не ниже минус 40°С.

Конструкции разработаны в соответствии с требованиями СН и П 2.03.01-84 „Бетонные и железобетонные конструкции“; СНиП 2.04.07-85 „Нагрузки и воздействия“; ВСН 35-77 Госгражданстроя инструкция по проектированию сборных железобетонных крыш жилых и общественных зданий“; „Руководства по проектированию и устройству сборных железобетонных крыш с безрулонной кровлей для жилых и общественных зданий (СИБНИИЭП, 1979 г.).

В настоящем выпуске представлены чертежи плит покрытия двухслойных с термовкладышами толщиной 250 мм. Полная высота сечения плит покрытия с ребрами 430 мм. Конструкции предназначены для зданий с шагом поперечных несущих стен 3,0; 3,6; 6,0; 6,6 м, а также могут быть применены в зданиях, разрабатываемых с размерами планировочной сетки кратной 600 мм (6 м) и в действующих типовых проектах, разработанных на тех же параметрах.

Плиты рассчитаны на снеговой покров весом 686,7 Па (70 кгс/м²) и 1471,5 Па (150 кгс/м²).

Плиты по теплотехническим требованиям могут применяться для покрытия теплых чердаков жилых зданий 5-и и более этажей, как газифицированных, так и для оборудованных электроплитами при расчетных температурах наиболее холодной пятидневки не ниже минус 40°С.

Приведенное расчетное сопротивление теплопередаче $1,18 \frac{m^2 \cdot C}{Вт} (1,37 \frac{m^2 \cdot C}{ккал})$. Расчет выполнен в соответствии СН и П II-3-79* „Строительная теплотехника“; „Рекомендации по проектированию железобетонных крыш с теплым чердаком для многоэтажных жилых зданий“ ЦНИИЭП жилища 1986 г.

Технические требования, правила приемки, маркировки, контроль и испытания, транспортирование и хранение см. технические условия.

2. Маркировка изделий

Маркировка изделий принята в соответствии с требованиями ГОСТ 23009-79.

Марка изделия состоит из буквенно-цифровых групп, разделенных дефисом.

Первая группа содержит обозначение типа плиты и ее габаритные

<https://zavodjbi.com/>

размеры, округленные до целого числа (длина, ширина в дециметрах; толщина в сантиметрах).

Во второй группе указаны вес снегового покрова в десятках килограммов, вид бетона и утеплитель

например: ПБТ44.18.43-7ТУЛ

П — плита покрытия,

Б — безрулонная кровля,

Т — теплый чердак

44 — длина 4350 мм в дециметрах

18 — ширина 1780 мм в дециметрах

43 — толщина 430 мм в сантиметрах

7 — вес снегового покрова (70 кгс/м²), в сотнях паскалей

Т — тяжелый бетон

У — утеплитель

Л — легкий бетон

3. Указания по монтажу

Плиты покрытий монтируются одной стороной на панель парапета, другой — на консоли лотков. В местах опирания плит покрытий на панели парапета производится сварка закладных изделий плит покрытия и панели парапета. Глубина опирания плит на панели парапета не менее 90 мм, на консоль лотка не менее 100 мм.

В продольных стыках смежных плит покрытия свариваются между собой их нижние монтажные петли, ближайšie к лоткам.

После сварки соединений элементов крыш обязательна очистка всех сварных швов от шлака и нанесение защитного слоя из цементно-песчаного раствора марки М100 толщиной 30 мм. Свариваемые нижние монтажные петли и соединяющие их элементы защищаются антикоррозийной покраской.

Заполнение швов раствором должно быть сплошным, пустоты в швах не допускаются.

Стыки плит покрытия между собой и в местах опирания заделываются по чертежам серии 2.160-8.

До заделки стыков верхние монтажные петли должны быть срезаны.

				1.165.1-18 00000 Т0				
И.О.Т.Д.	РОСНИНСКИЙ	1/92		ТЕХНИЧЕСКОЕ ОПИСАНИЕ	СТАДИЯ	Лист	Листов	
И.КОНТ.	ЛИБЕРМАН					Р	1	8
Л.КОНСТ.	ПАЛЬМАН					ЦНИИЭП ЖИЛИЩА		
Г.И.Д.	ПАЛЬМАН							
БЕД.ИИЖ.	ДОМАЩНИНА							
СТ.ИИЖ.	КОНДРАТЬЕВА							

№ п/п, год, подпись и дата, взаимный №

<https://zavodjbi.com/>

Укладка нащельников производится после заделки <https://zavodjbi.com/>
емки стыков плит покрытий. Нащельники монтируются по
слою цементно-песчаного раствора марки М100 толщиной 20мм.

В качестве утеплителя в стыках применяются полужесткие
минераловатные плиты на синтетическом связующем по
ГОСТ 9573-82 плотностью не более 250 кг/м³.

В качестве уплотняющего материала применяются про-
кладки резиновые пористые (ПРП) по ГОСТ 19177-81
круглого сечения.

Для герметизации стыков применяется герметизирующая
нетвердеющая мастика по ГОСТ 14791-79.

Плиты изготавливаются верхней лицевой поверхностью
вниз (ребрами вниз), кантуются в рабочее положение при
выемке из форм и далее складываются и транспортиру-
ются ребрами вверх.

Сварные соединения арматуры выполнять по указаниям
ГОСТ 14098-85

<https://zavodjbi.com/>

1.165.1-18 000000 Т0

Лист

2

<https://zavodjbi.com/>
НОМЕНКЛАТУРА ИЗДЕЛИЙ

ОБОЗНАЧЕНИЕ	МАРКА	ЭСКИЗ	АБАРТНЫЕ РАЗМЕРЫ, ММ			МАССА, КГ	
			ℓ	h	В		
1.165.1-10 100000	ПБТ 44. 18. 43 -7ТУА		4350	430	1780	2260	
-01	ПБТ 44. 24. 43 -7ТУА				2380	2950	
-02	ПБТ 44. 30. 43 -7ТУА				2980	3650	
-03	ПБТ 50. 18. 43 -7ТУА			4950	430	1780	2600
-04	ПБТ 50. 24. 43 -7ТУА					2380	3200
-05	ПБТ 50. 30. 43 -7ТУА					2980	4200
-06	ПБТ 56. 18. 43 -7ТУА					1780	2900
-07	ПБТ 56. 24. 43 -7ТУА					2380	3850
-08	ПБТ 56. 30. 43 -7ТУА			6150	430	2980	4750
-09	ПБТ 62. 18. 43 -7ТУА					1780	3200
-10	ПБТ 62. 24. 43 -7ТУА					2380	4200
-11	ПБТ 62. 30. 43 -7ТУА	2980	5200				

<https://zavodjbi.com/>

1.165.1-18 000000 Т0

Лист
3

22989 11

<https://zavodjbi.com/>

ПРОДОЛЖЕНИЕ

ОБОЗНАЧЕНИЕ	МАРКА	ЭСКИЗ	ГАБАРИТНЫЕ РАЗМЕРЫ, ММ			МАССА, КГ	
			ℓ	h	б		
1.165.1-18 200000	ПБТ 44.18.43 -15ТУА		4350	430	1780	2260	
-01	ПБТ 44.24.43 -15ТУА				2380	2950	
-02	ПБТ 44.30.43 -15ТУА				2980	3650	
-03	ПБТ 50.18.43 -15ТУА			4950	430	1780	2600
-04	ПБТ 50.24.43 -15ТУА					2380	3200
-05	ПБТ 50.30.43 -15ТУА					2980	4200
-06	ПБТ 56.18.43 -15ТУА					1780	2900
-07	ПБТ 56.24.43 -15ТУА					2380	3850
-08	ПБТ 56.30.43 -15ТУА		2980	4750			
-09	ПБТ 62.18.43 -15ТУА			6150	430	1780	3200
-10	ПБТ 62.24.43 -15ТУА					2380	4200
-11	ПБТ 62.30.43 -15ТУА	2980				5200	

<https://zavodjbi.com/>

1.165.1-18 000000 Т0

ЛИСТ

4

22989 12

Таблица 1

НАГРУЗКИ ДЛЯ РАСЧЕТА

Вид нагрузки		Величина нагрузки на изделия	
		Pa (кгс/м ²)	
		ПБТ...43-7ТУА	ПБТ...43-15ТУА
Расчет по предельным состояниям I группы	Расчетная	$\frac{3923 (400)}{961 (98)}$	$\frac{5019 (512)}{2059 (210)}$
	Полная нормативная	$\frac{3254 (332)}{686 (70)}$	$\frac{4038 (412)}{1471 (150)}$
Расчет по предельным состояниям II группы	Нормативная длительной действия	$\frac{2561 (262)}{-}$	$\frac{3300 (337)}{736 (75)}$
	Кратко-временная	686 (70)	736 (75)

<https://zavodjbi.com/>

Таблица 2

Величина расчетного прогиба

Марка изделия	Расчетный пролет L ₀ , мм.	Расчетный прогиб от постоянной и длительной нагрузок, см	Марка изделия	Расчетный пролет L ₀ , мм	Расчетный прогиб от постоянной и длительной нагрузок, см
ПБТ 44.18.43 - 7ТУА	3870	0,63	ПБТ 44.18.43 - 15ТУА	3870	0,81
ПБТ 44.24.43 - 7ТУА			ПБТ 44.24.43 - 15ТУА		
ПБТ 44.30.43 - 7ТУА			ПБТ 44.30.43 - 15ТУА		
ПБТ 50.18.43 - 7ТУА	4470	1,12	ПБТ 50.18.43 - 15ТУА	4470	1,27
ПБТ 50.24.43 - 7ТУА			ПБТ 50.24.43 - 15ТУА		
ПБТ 50.30.43 - 7ТУА			ПБТ 50.30.43 - 15ТУА		
ПБТ 56.18.43 - 7ТУА	5070	1,31	ПБТ 56.18.43 - 15ТУА	5070	1,61
ПБТ 56.24.43 - 7ТУА			ПБТ 56.24.43 - 15ТУА		
ПБТ 56.30.43 - 7ТУА			ПБТ 56.30.43 - 15ТУА		
ПБТ 62.18.43 - 7ТУА	5670	1,78	ПБТ 62.18.43 - 15ТУА	5670	2,29
ПБТ 62.24.43 - 7ТУА			ПБТ 62.24.43 - 15ТУА		
ПБТ 62.30.43 - 7ТУА			ПБТ 62.30.43 - 15ТУА		

1. Нагрузки приняты в соответствии с указаниями СНиП 2 01.07-85
2. В числителе указаны нагрузки, включающие собственный вес изделия, в знаменателе — нагрузки без собственного веса изделия.

<https://zavodjbi.com/>

1.165.1-18 000000 70

Лист

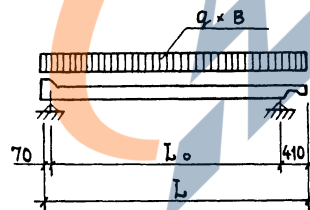
5

22989 13

Таблица 3

ДАННЫЕ ДЛЯ ИСПЫТАНИЙ

МАРКА ИЗДЕЛИЯ	РАСЧЕТНЫЙ ПРОЛЕТ L_0 , мм	ПЛОЩАДЬ ЗАГРУЖЕНИЯ, МХМ	МАРКА ИЗДЕЛИЯ	РАСЧЕТНЫЙ ПРОЛЕТ L_0 , мм	ПЛОЩАДЬ ЗАГРУЖЕНИЯ, МХМ
ПБТ 44.18.43 - 7ТУЛ	3870	1,78 X 4,35	ПБТ 44.18.43 - 15ТУЛ	3870	1,78 X 4,35
ПБТ 44.24.43 - 7ТУЛ		2,38 X 4,35	ПБТ 44.24.43 - 15ТУЛ		2,38 X 4,35
ПБТ 44.30.43 - 7ТУЛ		2,98 X 4,35	ПБТ 44.30.43 - 15ТУЛ		2,98 X 4,35
ПБТ 50.18.43 - 7ТУЛ	4470	1,78 X 4,95	ПБТ 50.18.43 - 15ТУЛ	4470	1,78 X 4,95
ПБТ 50.24.43 - 7ТУЛ		2,38 X 4,95	ПБТ 50.24.43 - 15ТУЛ		2,38 X 4,95
ПБТ 50.30.43 - 7ТУЛ		2,98 X 4,95	ПБТ 50.30.43 - 15ТУЛ		2,98 X 4,95
ПБТ 56.18.43 - 7ТУЛ	5070	1,78 X 5,55	ПБТ 56.18.43 - 15ТУЛ	5070	1,78 X 5,55
ПБТ 56.24.43 - 7ТУЛ		2,38 X 5,55	ПБТ 56.24.43 - 15ТУЛ		2,38 X 5,55
ПБТ 56.30.43 - 7ТУЛ		2,98 X 5,55	ПБТ 56.30.43 - 15ТУЛ		2,98 X 5,55
ПБТ 62.18.43 - 7ТУЛ	5670	1,78 X 6,15	ПБТ 62.18.43 - 15ТУЛ	5670	1,78 X 6,15
ПБТ 62.24.43 - 7ТУЛ		2,38 X 6,15	ПБТ 62.24.43 - 15ТУЛ		2,38 X 6,15
ПБТ 62.30.43 - 7ТУЛ		2,98 X 6,15	ПБТ 62.30.43 - 15ТУЛ		2,98 X 6,15



q - ПОЛНАЯ НОРМАТИВНАЯ НАГРУЗКА
БЕЗ СОБСТВЕННОГО ВЕСА ИЗДЕЛИЯ
 B - ШИРИНА ПЛИТЫ

<https://zavodjbi.com/>
 ПРОВЕРКА ПРОЧНОСТИ

Таблица 4

МАРКА ИЗДЕЛИЯ	Виды разрушений и величина коэффициента σ по ГОСТ 8829-85	Величина разрушающей нагрузки $q = k \text{ Па (кгс/м}^2\text{)}$			
		При которой изделия признаются годными		При которой требуется повторное испытание	Изделия признаются годными по результатам повторных испытаний
		С учетом собственного веса изделия	За вычетом собственного веса изделия	С учетом собственного веса изделий	
ПБТ 44.18.43 - 7ТУА ПБТ 50.18.43 - 7ТУА ПБТ 56.18.43 - 7ТУА ПБТ 62.18.43 - 7ТУА	1.Текучесть стали продольной растянутой арматуры в нормальном сечении до наступления раздробления бетона сжатой зоны $\sigma = 1,25$	$\geq 4959 (507)$	$\geq 2020 (206)$	$< 4959 (507)$, но $\geq 4475 (456)$	
	2.Текучесть стали растянутой, продольной и поперечной арматуры в наклонном сечении до наступления раздробления бетона сжатой зоны над наклонной трещиной $\sigma = 1,4$	$\geq 5554 (566)$	$\geq 2599 (265)$	$< 5554 (566)$, но $\geq 4996 (509)$	
	3.Разрыв продольной растянутой арматуры.	$\geq 6348 (647)$	$\geq 3393 (346)$	$< 6348 (647)$	$\geq 6348 (647)$
	4.Раздробление бетона сжатой зоны в нормальном и наклонном сечении до наступления текучести стали $\sigma = 1,6$.	$\geq 4945 (504)$	$\geq 1991 (203)$	$< 4945 (504)$, но $\geq 4448 (454)$	
ПБТ 44.24.43 - 7ТУА ПБТ 50.24.43 - 7ТУА ПБТ 56.24.43 - 7ТУА ПБТ 62.24.43 - 7ТУА	1,25	$\geq 5538 (565)$	$\geq 2589 (264)$	$< 5538 (565)$, но $\geq 5338 (509)$	
	1,40	$\geq 6330 (645)$	$\geq 3374 (344)$	$< 6330 (645)$	$\geq 6330 (645)$
	1,60	$\geq 4937 (503)$	$\geq 1981 (202)$	$< 4937 (503)$, но $\geq 4440 (453)$	
	1,25	$\geq 5529 (564)$	$\geq 2579 (263)$	$< 5531 (564)$, но $\geq 4978 (508)$	
ПБТ 44.30.43 - 7ТУА ПБТ 50.30.43 - 7ТУА ПБТ 56.30.43 - 7ТУА ПБТ 62.30.43 - 7ТУА	1,40	$\geq 6319 (644)$	$\geq 3364 (343)$	$< 6319 (644)$	$\geq 6319 (644)$
	1,60	$\geq 6348 (641)$	$\geq 3393 (346)$	$< 6348 (647)$, но $\geq 5711 (582)$	
	1,25	$\geq 7110 (725)$	$\geq 4158 (424)$	$< 7110 (725)$, но $\geq 6399 (653)$	
	1,40	$\geq 8125 (829)$	$\geq 5178 (528)$	$< 8125 (829)$	$\geq 8125 (829)$
ПБТ 44.18.43 - 15ТУА ПБТ 50.18.43 - 15ТУА ПБТ 56.18.43 - 15ТУА ПБТ 62.18.43 - 15ТУА	1,60	$\geq 6326 (645)$	$\geq 3374 (344)$	$< 6326 (645)$, но $\geq 5698 (581)$	
	1,25	$\geq 7089 (723)$	$\geq 4139 (422)$	$< 7085 (723)$, но $\geq 6373 (650)$	
	1,40	$\geq 8097 (826)$	$\geq 5149 (525)$	$< 8097 (826)$	$\geq 8097 (826)$
	1,60	$\geq 6316 (644)$	$\geq 3364 (343)$	$< 6316 (644)$, но $\geq 5684 (580)$	
ПБТ 44.30.43 - 15ТУА ПБТ 50.30.43 - 15ТУА ПБТ 56.30.43 - 15ТУА ПБТ 62.30.43 - 15ТУА	1,25	$\geq 7081 (722)$	$\geq 4129 (421)$	$< 7081 (722)$, но $\geq 6373 (650)$	
	1,40	$\geq 8088 (825)$	$\geq 5139 (524)$	$< 8088 (825)$	$\geq 8088 (825)$
	1,60				
	1,25				

<https://zavodjbi.com/>

1.165.1-18 000 000 TO

Лист

7

ПРОВЕРКА ЖЕСТКОСТИ И ТРЕЩИНОСТОЙКОСТИ

Таблица 5

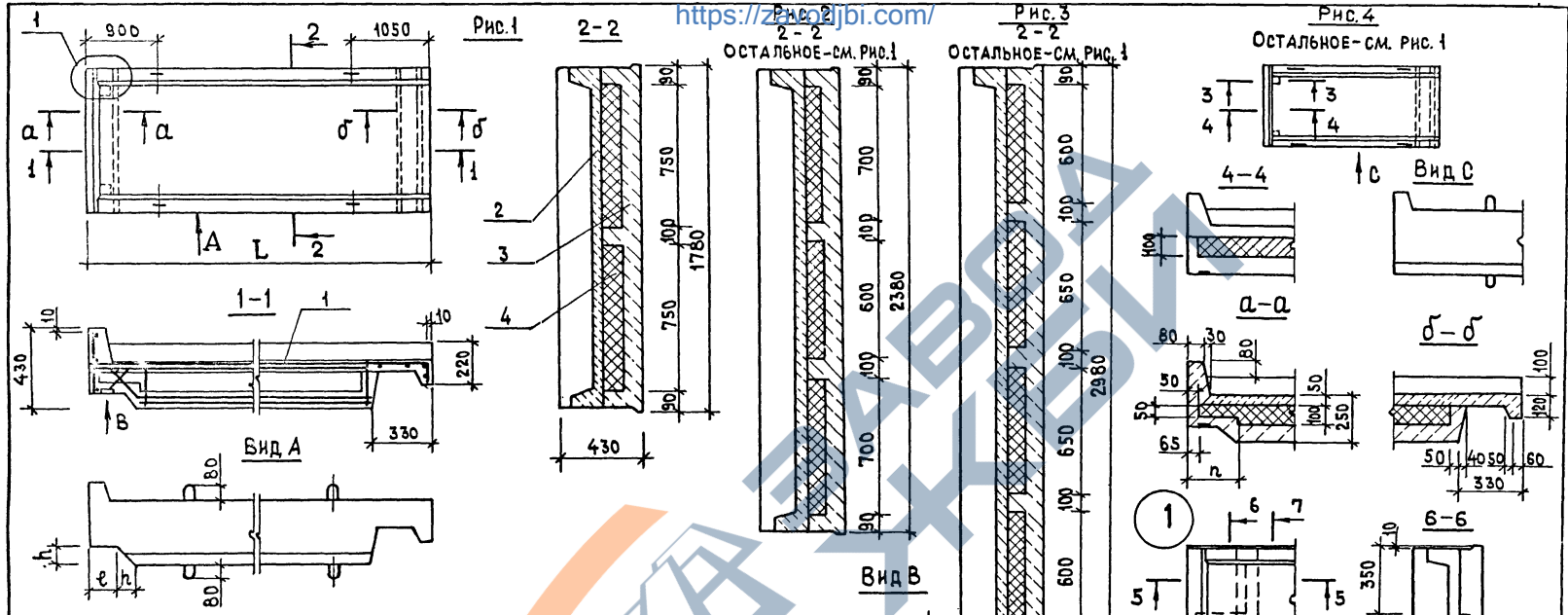
МАРКА ИЗДЕЛИЯ	КОНТ- РОЛЬ- НАЯ НАГРУЗ- КА, КГС/М ²	φ _{АЛ} φ _{ПРЕД} %	ПРОГИБ ОТ КОНТРОЛЬНОЙ НАГРУЗКИ φ _К , ММ.	ПРОГИБ, ИЗМЕРЕННЫЙ В ММ		КОНТРОЛЬНАЯ ШИРИНА РАСКРЫТИЯ ТРЕЩИН (ГОСТ 8829-85 ТАБЛ. 2) ММ.	МАРКА ИЗДЕЛИЯ	КОНТ- РОЛЬ- НАЯ НАГРУЗ- КА, КГС/М ²	φ _{АЛ} φ _{ПРЕД} %	ПРОГИБ ОТ КОНТРОЛЬНОЙ НАГРУЗКИ φ _К , ММ	ПРОГИБ, ИЗМЕРЕННЫЙ В ММ.		КОНТРОЛЬНАЯ ШИРИНА РАСКРЫТИЯ ТРЕЩИН (ГОСТ 8829-85 ТАБЛ. 2) ММ.
				ПРИ КОТОРОМ ИЗДЕЛИЯ ПРИ- ЗНАЮТСЯ ГОДНЫМИ	ПРИ КОТОРОМ ТРЕБУЕТСЯ ПОВТОРНОЕ ИСПЫТАНИЕ						ПРИ КОТОРОМ ИЗДЕЛИЯ ПРИ- ЗНАЮТСЯ ГОДНЫМИ	ПРИ КОТОРОМ ТРЕБУЕТСЯ ПОВТОРНОЕ ИСПЫТАНИЕ	
ПБТ 44.18.43-7ТУА	70	32	0,17	0,20	0,22	0,25	ПБТ 44.18.43-15ТУА	150	42	0,36	0,43	0,47	0,25
ПБТ 44.24.43-7ТУА							ПБТ 44.24.43-15ТУА						
ПБТ 44.30.43-7ТУА							ПБТ 44.30.43-15ТУА						
ПБТ 50.18.43-7ТУА	70	50	0,31	0,37	0,40	0,25	ПБТ 50.18.43-15ТУА	150	57	0,64	0,77	0,83	0,25
ПБТ 50.24.43-7ТУА							ПБТ 50.24.43-15ТУА						
ПБТ 50.30.43-7ТУА							ПБТ 50.30.43-15ТУА						
ПБТ 56.18.43-7ТУА	70	52	0,22	0,26	0,29	0,25	ПБТ 56.18.43-15ТУА	150	64	4,2	5,04	5,46	0,25
ПБТ 56.24.43-7ТУА							ПБТ 56.24.43-15ТУА						
ПБТ 56.30.43-7ТУА							ПБТ 56.30.43-15ТУА						
ПБТ 62.18.43-7ТУА	70	63	0,77	0,92	1,00	0,25	ПБТ 62.18.43-15ТУА	150	81	6,8	8,16	8,84	0,25
ПБТ 62.24.43-7ТУА							ПБТ 62.24.43-15ТУА						
ПБТ 62.30.43-7ТУА							ПБТ 62.30.43-15ТУА						

ФОРМАТ	ЗОНА	ПОЗ.	ОБОЗНАЧЕНИЕ	НАИМЕНОВАНИЕ	КОЛИЧЕСТВО НА ИСПОЛНЕНИЕ 1.165.1-18 100000-											ПРИМЕЧАНИЕ		
					—	01	02	03	04	05	06	07	08	09	10		11	
				<u>ДОКУМЕНТАЦИЯ</u>														
A3			1.165.1-18 1000000 СБ	СБОРОЧНЫЙ ЧЕРТЕЖ	X	X	X	X	X	X	X	X	X	X	X			
A3			1.165.1-18 000000 ТО	ТЕХНИЧЕСКОЕ ОПИСАНИЕ	X	X	X	X	X	X	X	X	X	X	X			
A3			1.165.1-18 000000 РС	ВЕДОМОСТЬ РАСХОДА СТАЛИ	X	X	X	X	X	X	X	X	X	X	X			
				<u>СБОРОЧНЫЕ ЕДИНИЦЫ</u>														
				КАРКАС ПРОСТРАНСТВЕННЫЙ														
A3	1		1.165.1-18 010000	К П 1	1													
			-01	К П 2		1												
			-02	К П 3					1									
			-03	К П 4								1						
			1.165.1-18 020000	К П 9		1												
			-01	К П 10				1										
			-02	К П 11							1							
			-03	К П 12									1					
			1.165.1-18 030000	К П 17			1											
			-01	К П 18					1									
			-02	К П 19									1					
			-03	К П 20											1			
				<u>МАТЕРИАЛЫ</u>														
		2		БЕТОН ТЯЖЕЛЫЙ КЛАССА В25	0,50	0,64	0,78	0,56	0,72	0,88	0,62	0,80	0,98	0,68	0,88	1,08		М ³
		3		КЕРАМИТОБЕТОН КЛАССА В7,5	0,829	1,092	1,384	0,974	1,145	1,63	1,119	1,494	1,88	1,205	1,64	2,05		М ³
		4		ПЛИТЫ ПЕНОПОЛИСТИРНЫЕ														
				ПСБ МАРКИ 25ГОСТ15588-86*	0,561	0,748	0,936	0,646	0,865	1,078	0,731	0,976	1,22	0,855	1,141	1,43		М ³

ИМЯ, № ПОДЛ. ПОДПИСЬ И ДАТА ВСЕЛ. ИМЕНИ

		1.165.1-18 100000	
И.О. ПОДЛ.	РОСИНСКИЙ		
И.О. КОНТР.	ГИБЕРМАН		
И.О. КОС.ОТД.	ПАЛЬМАН		
И.О. ГИП	ПАЛЬМАН		
И.О. ВЕР.ИИЖ.	ДОЛМАЦИНА		
И.О. СТ.ИИЖ.	КОНДРАТЬЕВА		
ПЛИТА ПОКРЫТИЯ ПБТ		СТАДИЯ	ЛИСТ
		Р	1
		ЦНИИЭПЖИЛИЩА	

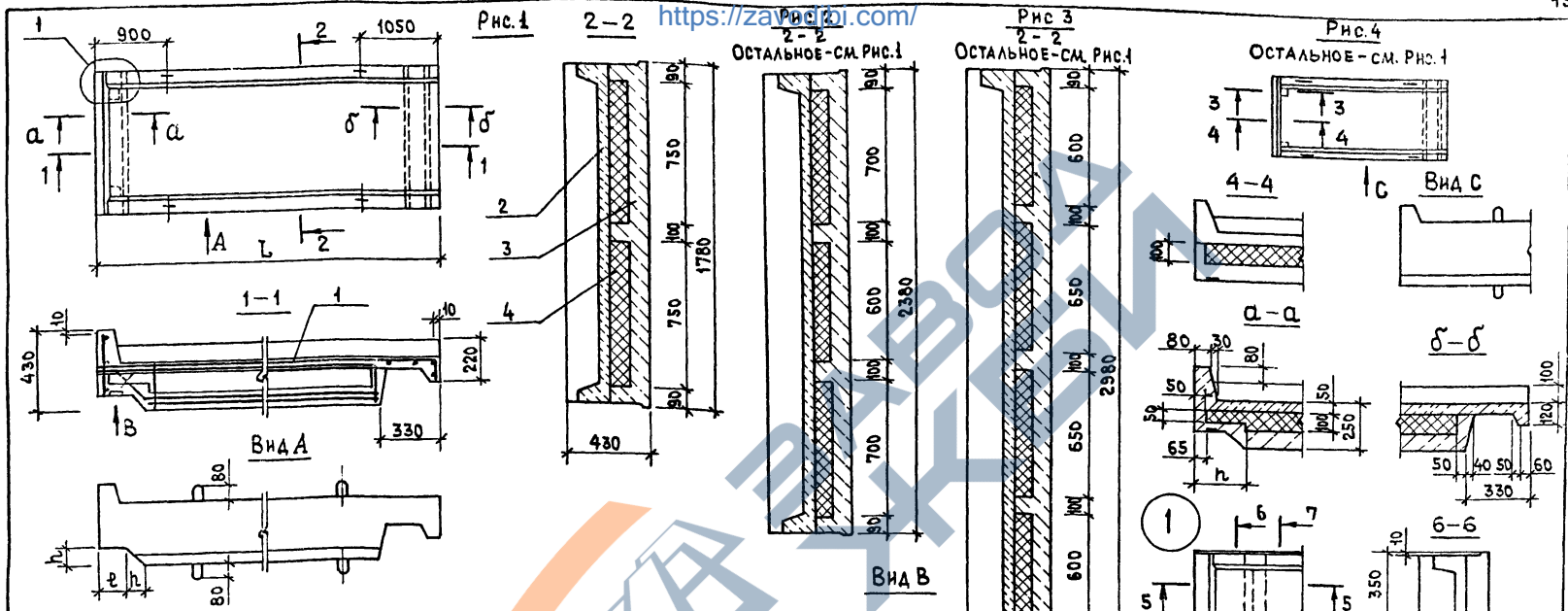
<https://zavodjbi.com/>



Обозначение	Марка	Рис.	РАЗМЕРЫ, мм				МАССА, кг
			L	l	h	h ₁	
1.165.1-18 100000	ПБТ 44.18.43-7 ТУА	1					2260
-01	ПБТ 44.24.43-7 ТУА	2	4350	240	100	380	2950
-02	ПБТ 44.30.43-7 ТУА	3					3650
-03	ПБТ 50.18.43-7 ТУА	1					2600
-04	ПБТ 50.24.43-7 ТУА	2	4950	240	70	320	3200
-05	ПБТ 50.30.43-7 ТУА	3					4200
-06	ПБТ 56.18.43-7 ТУА	1					2900
-07	ПБТ 56.24.43-7 ТУА	2	5550	180	40	260	3850
-08	ПБТ 56.30.43-7 ТУА	3					4750
-09	ПБТ 62.18.43-7 ТУА						3200
-10	ПБТ 62.24.43-7 ТУА	4	6150	-	-	-	4200
-11	ПБТ 62.30.43-7 ТУА						5200

1.165.1-18 100000 СБ		
Плита покрытия ПБТ СБОРОЧНЫЙ ЧЕРТЕЖ	СТАДИЯ	МАССА
	Р	СМ. ТАБЛ.
	ЛИСТ	ЛИСТОВ 1
ЦНИИЭП ЖИЛИЩА		

Исполнитель: Росинский И.С.
 Н.Контр. Ивтерман
 К.Контр. Пальман
 Т.П. Пальман
 Вед. инж. Долмачина
 Ст. инж. Кондратьева



ОБОЗНАЧЕНИЕ	МАРКА	РИС.	РАЗМЕРЫ, ММ				МАССА, КГ
			Л	е	н	л	
1.165.1-18 200000	ПБТ 44.18.43 -15ТУА	1	4350	240	100	380	2260
-01	ПБТ 44.24.43 -15ТУА	2	4350	240	100	380	2950
-02	ПБТ 44.30.43 -15ТУА	3	4350	240	100	380	3650
-03	ПБТ 50.18.43 -15ТУА	1	4950	210	70	320	2600
-04	ПБТ 50.24.43 -15ТУА	2	4950	210	70	320	3200
-05	ПБТ 50.30.43 -15ТУА	3	4950	210	70	320	4200
-06	ПБТ 56.18.43 -15ТУА	1	5550	180	40	260	2900
-07	ПБТ 56.24.43 -15ТУА	2	5550	180	40	260	3850
-08	ПБТ 56.30.43 -15ТУА	3	5550	180	40	260	4750
-09	ПБТ 62.18.43 -15ТУА	4	6150	—	—	—	3200
-10	ПБТ 62.24.43 -15ТУА	4	6150	—	—	—	4200
-11	ПБТ 62.30.43 -15ТУА	4	6150	—	—	—	5200

1.165.1-18 200000 СБ														
НАЧ. ОТД.	РОСИНСКИЙ	И. КОНТР.	ГИБЕРМАН	П. КОНСТ.	ПАЛЬМАН	Г. П.	ПАЛЬМАН	ВЕД. ИНЖ.	ДОЛМАЦИНА	СТ. ИНЖ.	КОЗДРЬЕВА	Плита покрытия ПБТ Сборочный чертёж		
												СТАДНЯ	МАССА	МАСШТАБ
Р	СМ. ТАБЛ.	—	—	—	—	—	—	—	—	—	—	Лист	Листов 1	
												ЦНИИЭП Жилища		

ИНВ. № ПОДЛ. Подпись и дата. Взам. инв. №

<https://zavod.dp.ua/>

<https://zavod.dp.ua/>

Инв.№ подл. Подпись и дата Взам.инв.№

ФОРМАТ ЗОНА	ПОЗ.	ОБОЗНАЧЕНИЕ	НАИМЕНОВАНИЕ	Кол. на исполн. 1.165.1-18 010000-							ПРИМЕЧАНИЕ
				01	02	03	04	05	06	07	
ДОКУМЕНТАЦИЯ											
A3		1.165.1-18 010000 СБ	СБОРОЧНЫЙ ЧЕРТЕЖ	X	X	X	X	X	X	X	
A3		1.165.1-18 000000 ТО	ТЕХНИЧЕСКОЕ ОПИСАНИЕ	X	X	X	X	X	X	X	
СБОРОЧНЫЕ ЕДИНИЦЫ											
A3	1	1.165.1-18 000100	КАРКАС КР1	1			1				
		-01	КР2		1			1			
		-02	КР3			1			1		
		-03	КР4				1			2	
A3	2	1.165.1-18 000200	КР5	2				2			
		-01	КР6		2				2		
		-02	КР7			2				2	
		-03	КР8				2				2
A3	3	1.165.1-18 000300	КР9	1				1			
		-03	КР12		1				1		

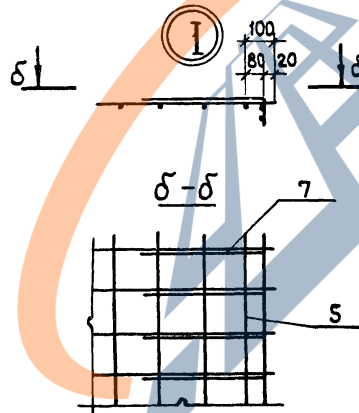
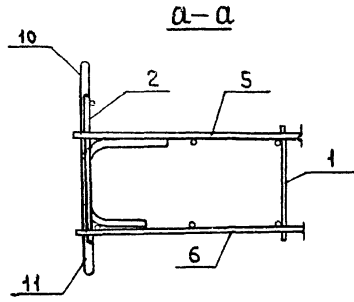
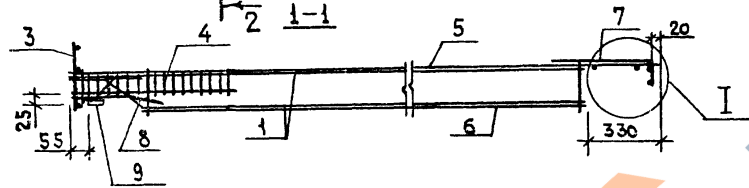
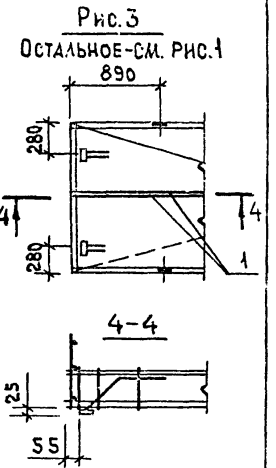
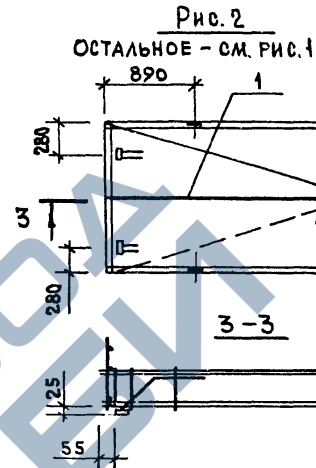
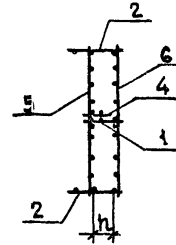
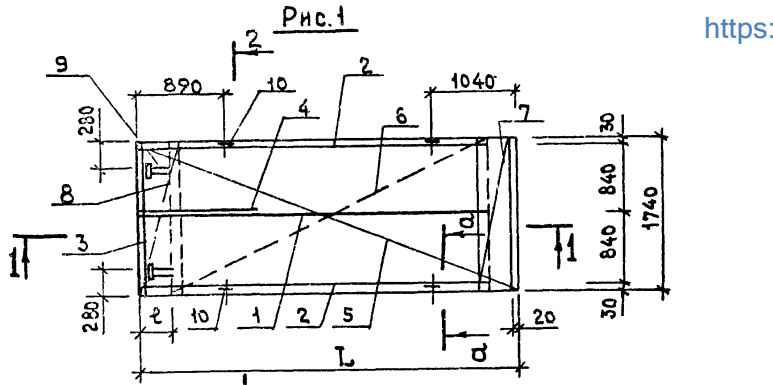
						1.165.1-18 010000					
НАЧ.ОТД.И	РОСИНСКИЙ	<i>Л.С.</i>	И.КОНТР.	ГИБЕРМАН	<i>Л.С.</i>	КАРКАС ПРОСТРАНСТВЕННЫЙ КР1 ... КР8			СТАДИЯ	ЛИСТ	ЛИСТОВ
П.КОНСТ.	ПАЛЬМАН	<i>Л.С.</i>	Г.И.П.	ПАЛЬМАН	<i>Л.С.</i>				Р	1	3
ВЕД.ИНЖ.	ДОЛМАЦЫНА	<i>Л.С.</i>	СТ.ИНЖ.	КОНДРАТЬЕВА	<i>Л.С.</i>				ЦНИИЭП ЖИЛИЩА		

Инв.№ подл. Подпись и дата Взам.инв.№

ФОРМАТ ЗОНА	ПОЗ.	ОБОЗНАЧЕНИЕ	НАИМЕНОВАНИЕ	Кол. на исполн. 1.165.1-18 010000-							ПРИМЕЧАНИЕ
				01	02	03	04	05	06	07	
	3	1.165.1-18 000300 -06	КР15			1				1	
		-09	КР18				1				1
A3	4	1.165.1-18 000400	КР21	1				1			
		-01	КР22		1						
		-02	КР23							1	
		1.165.1-18 000100 -01	КР2						1		
		-02	КР3			1					
A3	5	1.165.1-18 000500	СЕТКА С1	1				1			
		-01	С2		1				1		
		-02	С3							1	
		-03	С4				1				1
	5	1.165.1-18 000600	С13			1					
A3	6	1.165.1-18 000700	С16	1				1			
		-01	С17		1				1		
		-02	С18							1	

1.165.1-18 010000 ЛИСТ
2

<https://zavodjbi.com/>



ОБОЗНАЧЕНИЕ	МАРКА	РИС.	РАЗМЕРЫ, ММ			МАССА, КГ
			L	B	H	
1.165.1-18 010000	КП1	1	4330	200	340	48,30
-01	КП2	1	4930		280	53,81
-02	КП3	2	5530		220	75,09
-03	КП4	2	6130		—	92,62
-04	КП5	1	4330		340	48,30
-05	КП6	1	4930		280	56,32
-06	КП7	2	5530		220	86,84
-07	КП8	3	6130	—	98,38	

ЗАКЛАДНЫЕ ИЗДЕЛИЯ ПРИВЯЗЫВАЮТСЯ К КАРКАСУ ВЯЗАЛЬНОЙ ПРОВОЛОКОЙ, В ПРОЕКТНОЕ ПОЛОЖЕНИЕ ФИКСИРУЮТСЯ В ФОРМЕ

1.165.1-18 010000 СБ			
КАРКАС ПРОСТРАНСТВЕННЫЙ КП1... КП8 СБОРОЧНЫЙ ЧЕРТЕЖ	СТАДИЯ	МАССА	МАСШТАБ
	Р	СМ. ТАБЛ.	—
ЛИСТ		ЛИСТОВ 1	
ЦНИИЭП ЖИЛИЩА			

<https://zavodjbi.com/>

Имя, № подл. Подпись и дата Взам.инв.№

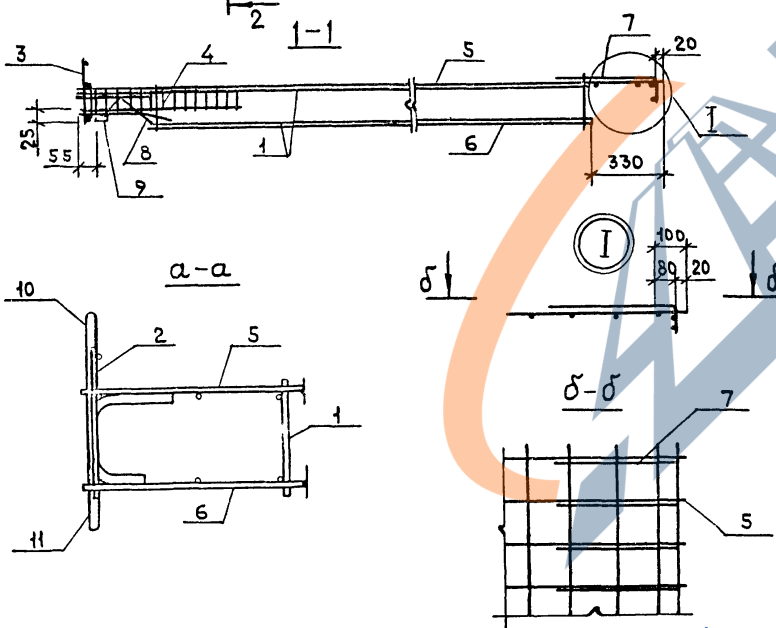
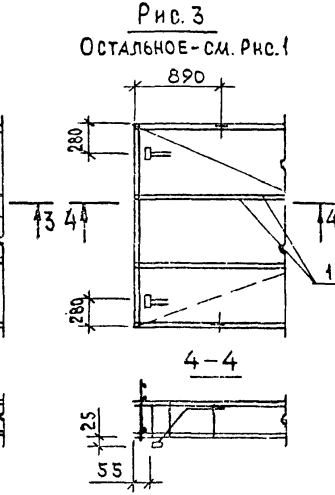
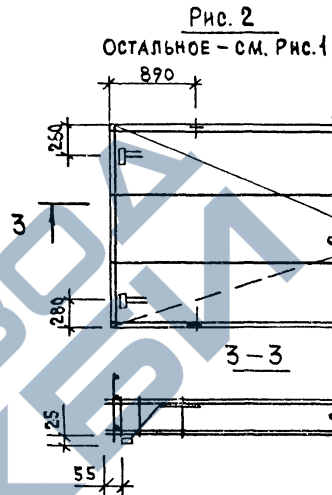
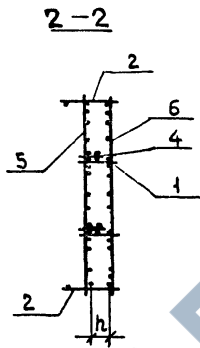
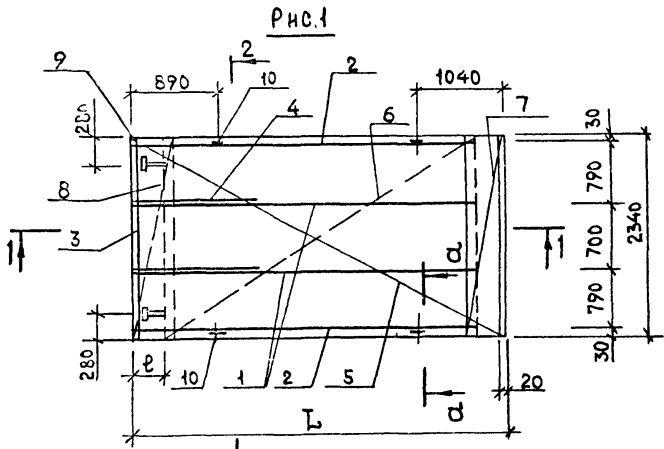
ИВ.№ ПОДЛ.		ПОДПИСЬ И ДАТА		ВЗАМ.ИВ.№		Кол.на исполн. 1.165.1-18 020000-											ПРИМЕЧАНИЕ	
ФОРМАТ	КОЛ.	ПОЗ.	ОБОЗНАЧЕНИЕ	НАИМЕНОВАНИЕ	—	01	02	03	04	05	06	07						
					ДОКУМЕНТАЦИЯ													
A3			1.165.1-18 020000 СБ	СБОРОЧНЫЙ ЧЕРТЕЖ	X	X	X	X	X	X	X	X	X					
A3			1.165.1-18 000000 ТО	ТЕХНИЧЕСКОЕ ОПИСАНИЕ	X	X	X	X	X	X	X	X	X					
					СБОРОЧНЫЕ ЕДИНИЦЫ													
A3	1		1.165.1-18 000100	КАРКАС КР1	2				2									
			-01	КР2		2				2								
			-02	КР3			2					2						
			-03	КР4				2						4				
A3	2		1.165.1-18 000200	КР5	2				2									
			-01	КР6		2				2								
			-02	КР7			2					2						
			-03	КР8				2					2					
A3	3		1.165.1-18 000300	КР10	1				1									
			-04	КР13		1				1								

ИВ.№ ПОДЛ.		ПОДПИСЬ И ДАТА		ВЗАМ.ИВ.№		1.165.1-18 020000										
ИВ.№ ПОДЛ.	ПОДПИСЬ И ДАТА	ВЗАМ.ИВ.№	ИВ.№ ПОДЛ.	ПОДПИСЬ И ДАТА	ВЗАМ.ИВ.№	КАРКАС ПРОСТРАНСТВЕННЫЙ КР9... КР16										
ИВ.№ ПОДЛ.	ПОДПИСЬ И ДАТА	ВЗАМ.ИВ.№	ИВ.№ ПОДЛ.	ПОДПИСЬ И ДАТА	ВЗАМ.ИВ.№	ЦНИИЭП ЖИЛИЩА										

ИВ.№ ПОДЛ.		ПОДПИСЬ И ДАТА		ВЗАМ.ИВ.№		Кол.на исполн. 1.165.1-18 020000-											ПРИМЕЧАНИЕ
ФОРМАТ	КОЛ.	ПОЗ.	ОБОЗНАЧЕНИЕ	НАИМЕНОВАНИЕ	—	01	02	03	04	05	06	07					
A3	3		1.165.1-18 000300	КР16			1					1					
			-10	КР19				1					1				
A3	4		1.165.1-18 000400	КР21	2				2								
			-01	КР22		2											
			-02	КР23								2					
			1.165.1-18 000100	КР2						2							
			-02	КР3			2										
A3	5		1.165.1-18 000500	СЕТКА С5	1				1								
			-05	С6		1				1							
			-06	С7								1					
			-07	С8				1					1				
	5		1.165.1-18 000600	С14			1										
A3	6		1.165.1-18 000700	С20	1				1								
			-05	С21		1				1							
			-06	С22								1					
			-07	С23				1					1				
			1.165.1-18 000800	С29		1											

<https://zavodbi.com/> 1.165.1-18 020000

Лист 2



ОБОЗНАЧЕНИЕ	МАРКА	РИС.	РАЗМЕРЫ, ММ			МАССА, КГ
			L	h	ℓ	
1.165.1-18 020000	КП 9	1	4330	200	340	65,00
- 01	КП10		4930		280	72,30
- 02	КП11	5530	220		104,36	
- 03	КП12	2	6130		—	123,86
- 04	КП13	1	4330		340	65,00
- 05	КП14		4930		280	77,32
- 06	КП15	5530	220		117,00	
- 07	КП16	3	6130	—	135,38	

Закладные изделия привязываются к каркасу вязальной проволокой, в проектное положение фиксируются в форме

1.165.1-18 020000 СБ		
КАРКАС ПРОСТРАНСТВЕННЫЙ	СТАДИЯ	МАССА
КП9... КП16	Р	СМ. ТАБЛ.
СБОРОЧНЫЙ ЧЕРТЕЖ	ЛИСТ	ЛИСТОВ 1
ЦНИИЭП ЖИЛИЩА		

ИЗМ. № ПОД. Д. ПОСЛЕД. И ДАТА
ИЗМ. № ПОД. Д. ПОСЛЕД. И ДАТА
ИЗМ. № ПОД. Д. ПОСЛЕД. И ДАТА

ИНВ.№ ПОДЛ. ПОДПИСЬ И ДАТА ВЗАМ.ИНВ.№

ФОРМАТ	ЗОНА	ПОЗ.	ОБОЗНАЧЕНИЕ	НАИМЕНОВАНИЕ	КОЛ. НА ИСПОЛН. 1.165.1-18 030000-							ПРИМЕЧАНИЕ	
					—	01	02	03	04	05	06		07
ДОКУМЕНТАЦИЯ													
A3			1.165.1-18 030000 СБ	СБОРОЧНЫЙ ЧЕРТЕЖ	X	X	X	X	X	X	X	X	
A3			1.165.1-18 000000 ТО	ТЕХНИЧЕСКОЕ ОПИСАНИЕ	X	X	X	X	X	X	X	X	
СБОРОЧНЫЕ ЕДИНИЦЫ													
A3	1		1.165.4-18 000100	КАРКАС КР1	3				3				
			-01	КР2		3				3			
			-02	КР3			3				3		
			-03	КР4				3				6	
A3	2		1.165.4-18 000200	КР5	2				2				
			-01	КР6		2				2			
			-02	КР7			2				2		
			-03	КР8				2				2	
A3	3		1.165.4-18 000300	-02 КР11	1				1				
			-05	КР14		1				1			

1.165.1-18 030000

НАЧ.ОТД. РОСНИНСКИЙ			
Н.КОНТР. ГИБЕРМАН			
И.КОНСТР. ПАЛЬМАН			
ГИП. ПАЛЬМАН			
ВЕД.ИНЖ. ДОЛМАЦЕНА			
СТ.ИНЖ. ХОНДРАТЬЕВА			

КАРКАС ПРОСТРАНСТВЕННЫЙ КР17... КР24

СТАДИЯ	ЛИСТ	ЛИСТОВ
Р	1	3

ЦНИИЭП ЖИЛИЩА

ИНВ.№ ПОДЛ. ПОДПИСЬ И ДАТА ВЗАМ.ИНВ.№

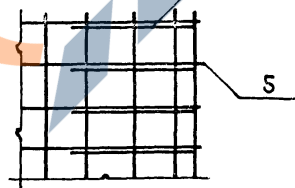
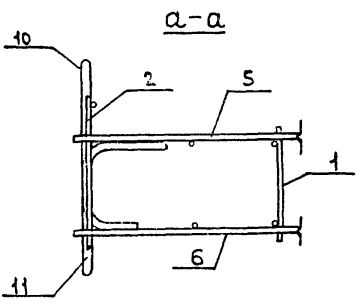
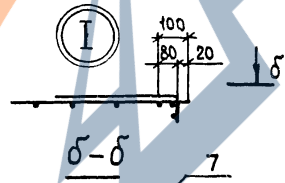
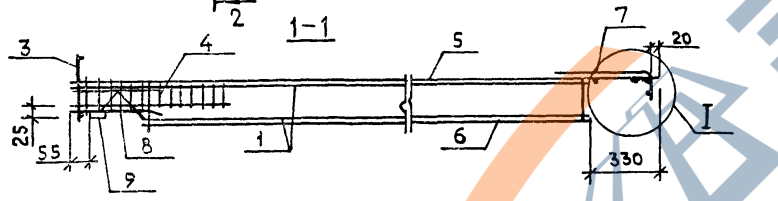
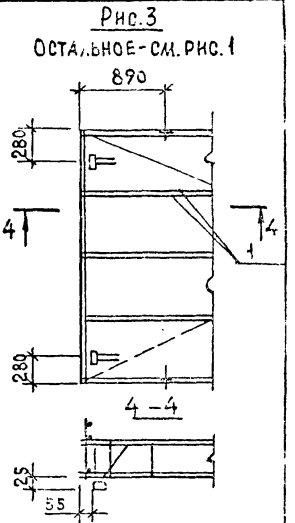
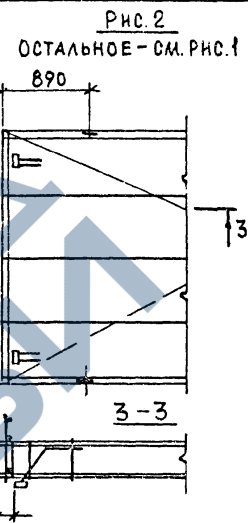
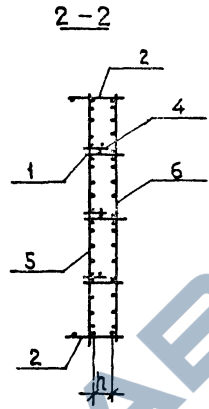
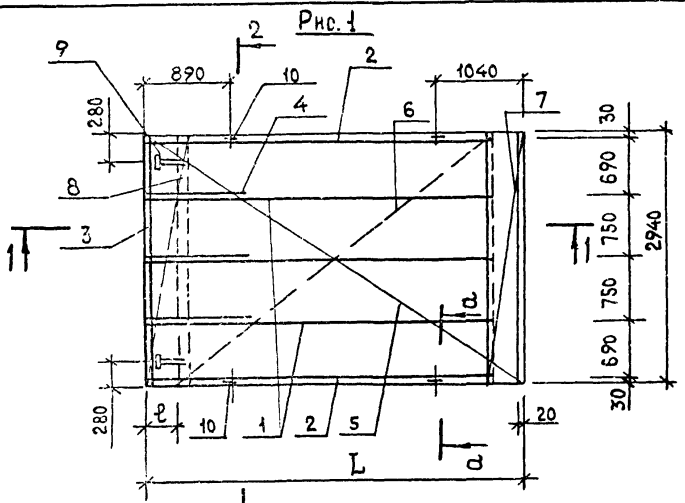
ФОРМАТ	ЗОНА	ПОЗ.	ОБОЗНАЧЕНИЕ	НАИМЕНОВАНИЕ	КОЛ. НА ИСПОЛН. 1.165.1-18 030000-							ПРИМЕЧАНИЕ	
					—	01	02	03	04	05	06		07
			1.165.4-18 000300 -08	КР17			1				1		
			-11	КР20				1				1	
	4		1.165.4-18 000400	КР21	3				3				
			-01	КР22		3							
			-02	КР23							3		
			1.165.4-18 000100 -01	КР2						3			
			-02	КР3			3						
A3	5		1.165.4-18 000500 -08	СЕТКА С9	1				1				
			-09	С10		1				1			
			-10	С11							1		
			-11	С12				1				1	
	5		1.165.4-18 000600 -02	С15			1						
A3	6		1.165.4-18 000700 -08	С24	1				1				
			-09	С25		1				1			
			-10	С26							1		
			-11	С27				1				1	
			1.165.4-18 000800 -02	С30			1						

1.165.1-18 030000

ЛИСТ
2

22989 27

<https://zavodjbi.com/>



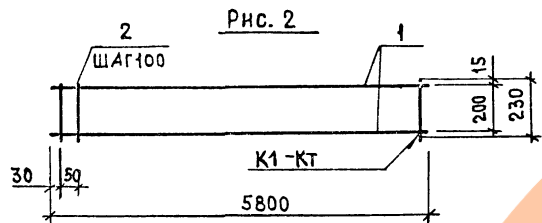
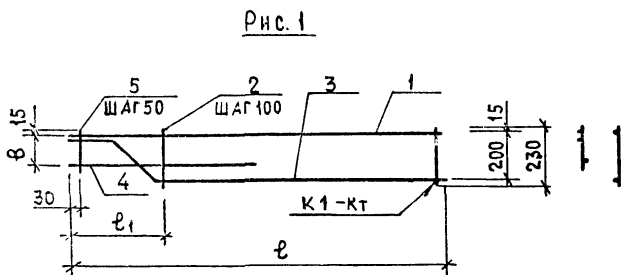
ОБОЗНАЧЕНИЕ	МАРКА	РИС.	РАЗМЕРЫ, ММ			МАССА, КГ
			Л	Н	Е	
1.165.1-18 030000	КП17		4330	200	340	83,34
-01	КП18	1	4930		280	92,37
-02	КП19		5530		220	134,47
-03	КП20	2	6130		—	155,90
-04	КП21		4330		340	83,34
-05	КП22	1	4930		280	99,90
-06	КП23		5530		220	148,00
-07	КП24	3	6130		—	173,18

Закладные изделия привязываются к каркасу вязальной проволокой, в проектное положение фиксируются в форме

ЭШ. № ПОЛ. Подпись и дата ВЗАМ. ИМБ. №

1.165.1-18 030000 СБ			
КАРКАС ПРОСТРАНСТВЕННЫЙ КП17...КП24 СБОРОЧНЫЙ ЧЕРТЕЖ	СТАДИЯ	МАССА	МАСШТАБ
	Р	СМ. ТАБЛ.	—
Лист		Листов 1	
ЩИПЦА			

<https://zavodjbi.com/>



ФОРМАТ СОСТАВ	ПОЗ.	ОБОЗНАЧЕНИЕ	НАИМЕНОВАНИЕ	КОЛ-Ч. НА ИСПОЛН.				ПРИМЕЧАНИЕ
				01	02	03	04	
			ДЕТАЛИ					
Б4	1	1.165.1-18 000018	Ф6АIII ГОСТ5781-82; $\ell=4000$	1				0,89 кг
		000021	$\ell=4600$	1				1,02 кг
		000007	Ф8АIII ГОСТ5781-82; $\ell=5200$		1			2,05 кг
		000009	$\ell=5800$			2		2,29 кг
	2	000033	Ф4ВРI ГОСТ6727-80; $\ell=230$	37	43	50	59	0,02 кг
А4	3	000001	СТЕРЖЕНЬ ГНУТЫЙ АН1	1				
		- 01	АН 2		1			
		- 02	АН 3			1		
Б4	4	000013	Ф6АIII ГОСТ5781-82; $\ell=930$	1				0,21 кг
		000011	$\ell=880$		1			0,20 кг
		000004	Ф8АIII ГОСТ5781-82; $\ell=830$			1		0,33 кг
	5	000030	Ф4ВРI ГОСТ6727-80; $\ell=130$	7				0,01 кг
		000031	$\ell=160$		6			0,01 кг
		000032	$\ell=190$			5		0,02 кг

ОБОЗНАЧЕНИЕ	МАРКА	Рис.	РАЗМЕРЫ, мм			МАССА, кг
			ℓ	ℓ_1	δ	
1.165.1-18 000100	КР 1	1	4000	380	100	2,82
-01	КР 2		4600	330	130	3,18
-02	КР 3		5200	280	160	5,57
-03	КР 4	2	5800	—	—	5,76

1.165.1-18 000100			
НАЧ. ОТД.	РОСНИНСКИЙ	ИЗМ.	ИЗМ.
Н. КОНТР.	ГИБЕРМАН		
И. КОНСТ.	ПАЛЬМАН		
И. П.	ПАЛЬМАН		
ВЕД. ИЖ.	ПОЛМАЦИНА		
СТ. ИЖ.	КОНДРАТЬЕВА		
КАРКАС КР1... КР4			
СТАДИЯ	МАССА	МАШТАБ	
Р	СМ. ТАБЛ.	—	
Лист		Листов 1	
ИИИЗП ЖИЛИЩА			

<http://zavodjbi.com>

Рис. 1

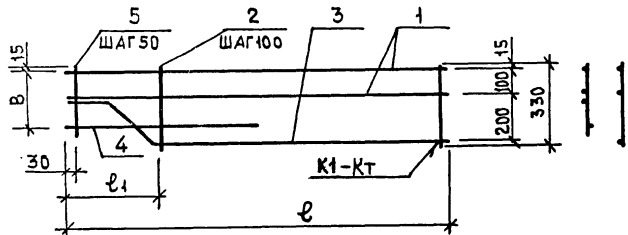
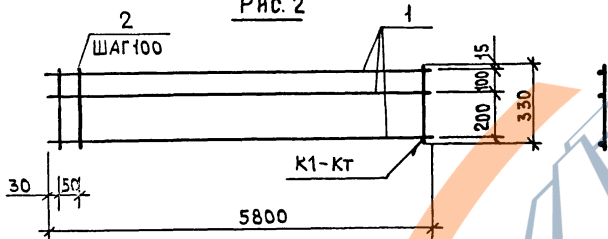


Рис. 2



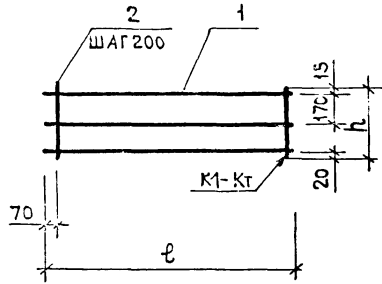
ФОРМАТ	КОЛ-ВО	ПОЗ.	ОБОЗНАЧЕНИЕ	НАИМЕНОВАНИЕ	Кол. на исп. 1.165.1-18000200					ПРИМЕЧАНИЕ
					—	01	02	03		
ДЕТАЛИ										
B4	1	1.165.1-18	000018	Ф6АIII ГОСТ5781-82; l=4000	2					0,89 кг
			000021	l=4600		2				1,02 кг
			000007	Ф8АIII ГОСТ5781-82; l=5200			2			2,05 кг
			000009	l=5800				3		2,29 кг
	2		000037	Ф4ВРI ГОСТ6727-80; l= 330	37	43	50	59		0,03 кг
A4	3		000001	СТЕРЖЕНЬ ГНУТЫЙ; АН1	1					
			-01	АН2		1				
			-02	АН3			1			
B4	4		000013	Ф6АIII ГОСТ5781-82; l= 930	1					0,21 кг
			000011	l= 880		1				0,20 кг
			000004	Ф8АIII ГОСТ5781-82; l= 830			1			0,33 кг
	5		000033	Ф4ВРI ГОСТ6727-80; l= 230	7					0,02 кг
			000034	l= 260		6				0,02 кг
			000035	l= 290			5			0,03 кг

ИНВ. АР. ПОДЛ. ПОДПИСЬ И ДАТА. ВЗАМ. ИНВ. №

ОБОЗНАЧЕНИЕ	МАРКА	Рис.	РАЗМЕРЫ, мм			МАССА, кг
			l	l1	B	
1.165.1-18 000200	КР5	1	4000	380	200	4,15
-01	КР6		4600	330	230	4,69
-02	КР7		5200	280	260	8,17
-03	КР8	2	5800	—	—	8,64

<https://zavodjbi.com>

1.165.1-18 000200		СТАДНЯ	МАССА	МАСШТАБ
КАРКАС КР5...КР8		Р	СМ. ТАБЛ.	—
		Лист 1 из 1 листов 1		
ЦНИИЭП ЖИЛИЩА				

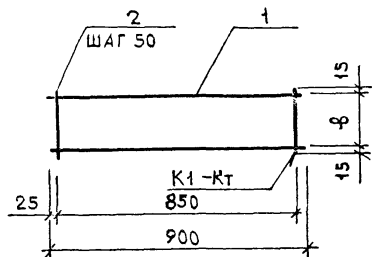


ФОРМАТ	ЗОНА	Поз.	ОБОЗНАЧЕНИЕ	НАИМЕНОВАНИЕ https://zavodjbi.com/	Кол. на исполн. 1.165.1-13 000300-											ПРИМ. ЧАНИЕ	
					-	01	02	03	04	05	06	07	08	09	10		11
ДЕТАЛИ																	
Б4		1	1.165.1-18 000014	Ф6АIII ГОСТ5781-82; l=1740	3			3			3			3			0,39 кг
			000015	l=2340	3			3			3			3			0,52 кг
			000016	l=2940			3			3			3		3		0,65 кг
		2	000036	Ф4ВРI ГОСТ6727-80; l=310	9	12	15										0,03 кг
			000038	l=340			9	12	15								0,03 кг
			000039	l=370						9	12	15					0,03 кг
			000040	l=410										9	12	15	0,04 кг

ОБОЗНАЧЕНИЕ	МАРКА	РАЗМЕРЫ, мм		МАССА, кг
		l	h	
1.165.1-13 000300	КР9	1740	310	1,44
-01	КР10	2340		1,92
-02	КР11	2940		2,40
-03	КР12	1740	340	1,44
-04	КР13	2340		1,92
-05	КР14	2940		2,40
-06	КР15	1740	370	1,44
-07	КР16	2340		1,92
-08	КР17	2940		2,40
-09	КР18	1740	410	1,53
-10	КР19	2340		2,04
-11	КР20	2940		2,55

1.165.1-13 000300					
КАРКАС			СТАДИЯ	МАССА	МАСШТАБ
КР9...КР20			Р	СМ. ТАБЛ.	-
			ЛИСТ	ЛИСТОВ 1	
НАЧ.ОТД.	РОСИНСКИЙ				
Н.КОНТР.	ГИБЕРМАН				
ОЛ.КОН.ОТД.	ПАЛЬМАН				
ТИП	ПАЛЬМАН				
ВЕД.ИИЖ.	ДОЛМАЦИНА				
СТ.ИИЖ.	КОНДРАТЬЕВА				

<https://zavodjbi.com/>

<https://zavodjbi.com/>


ФОРМАТ	ЗОНА	ПОЗ.	ОБОЗНАЧЕНИЕ	НАИМЕНОВАНИЕ	Кол. на исполн.				ПРИМЕЧАНИЕ
					1.165.1-18 000400				
ДЕТАЛИ					01	02			
		1	1.165.1-18 000012	φ6AIII ГОСТ 5781-82; ℓ=900	2	2			0,20 кг
			000005	φ8AIII ГОСТ 5781-82; ℓ=900			2		0,36 кг
		2	000030	φ4BVI ГОСТ 6727-80; ℓ=130	18				0,012 кг
			000031	ℓ=160		18			0,015 кг
			000032	ℓ=190			18		0,017 кг

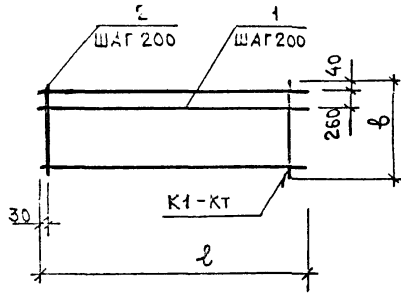
Инв. № подл.	Подпись и дата	Взаим. инв. №	ОБОЗНАЧЕНИЕ		МАРКА	ℓ, мм	МАССА, кг
			1.165.1-18	000400	KP21	100	0,62
			-01	KP22	130	0,67	
			-02	KP23	160	1,03	

				1.165.1-18	000400		
				КАРКАС	СТАДИЯ	МАССА	МАСШТАБ
				KP21... KP23	P	СМ. ТАБЛ.	-
					ЛИСТ	ЛИСТОВ 1	
				ЦНИИЭП ЖИЛИЩА			
НАЧ. ОТД. И	РОСИНСКИЙ	<i>MS</i>					
И. КОНТР.	ГИБЕРМАН	<i>Гиберман</i>					
Л. КОН. ОТД.	ПАЛЬМАН	<i>Пальман</i>					
ТИП	ПАЛЬМАН	<i>Пальман</i>					
ВЕД. ИНЖ.	ДОЛМАЦИНА	<i>Долмацина</i>					
ОТ. ИНЖ.	КОНДРАТЬЕВА	<i>Кондратьева</i>					

<https://zavodjbi.com/>

<https://zavodjbi.com/>

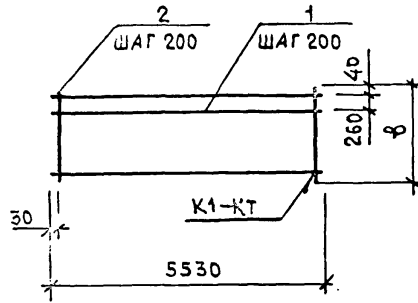
ФОРМАТ	ЗОНА	Пос.	ОБОЗНАЧЕНИЕ	НАИМЕНОВАНИЕ	Кол. на исполн. 1.165.1-18 С 00500-											ПРИМЕЧАНИЕ	
					-	01	02	03	04	05	06	07	08	09	10		11
ДЕТАЛИ																	
Б4		1	1.165.1-18 000020	Ф6АШ ГОСТ5781-82; $\ell=4330$	9				12				15		0,96 кг		
			000022	$\ell=4930$	9				12				15		1,09 кг		
			000008	Ф8АШ ГОСТ5781-82; $\ell=5530$			9			12				15	2,18 кг		
			000010	$\ell=6130$			9				12			15	2,42 кг		
		2	000027	Ф5ВР ГОСТ6727-80; $\ell=1740$	22	25	28	31							0,25 кг		
			000028	$\ell=2340$					22	25	28	31			0,34 кг		
			000029	$\ell=2940$									22	25	28	31	0,42 кг



ОБОЗНАЧЕНИЕ	МАРКА	РАЗМЕРЫ, мм		МАССА, кг
		ℓ	δ	
1.165.1-13 000500	С 1	4330	1740	14,14
- 01	С 2	4930		16,06
- 02	С 3	5530		26,62
- 03	С 4	6130		29,53
- 04	С 5	4330	2340	19,00
- 05	С 6	4930		21,58
- 06	С 7	5530		35,63
- 07	С 8	6130		39,58
- 08	С 9	4330	2940	23,64
- 09	С 10	4930		26,85
- 10	С 11	5530		44,46
- 11	С 12	6130		49,32

		1.165.1-18 000500	
		СЕТКА С 1 ... С 12	
		СТАДИЯ	МАССА
ИЗ ОТД. И	РОСНИСКИЙ	Р	СМ. ТАБЛ.
И КОНТР.	ГИБЕРМАН	-	
И КОНСТ.	ПАЛЬМАН	-	
И П.	ПАЛЬМАН	-	
ВЕД. ИЖ	ПОЛМАЦИНА	-	
И.Т. ИЖ	КОНДРАТЬЕВА	-	
		ЛНСТ	ЛНСТОВ 1
		ЦНИИЭП ЖИЛИЩА	

<https://zavodjbi.com/>



ФОРМАТ ЗОНА	Поз.	ОБОЗНАЧЕНИЕ	НАИМЕНОВАНИЕ	КОЛ-Ч. НА			ПРИМ. Э- ЧАННЕ
				1.165.1-13	000600-		
			ДЕТАЛИ				
	1	1.165.1-18 000024	φ6А ГОСТ 5781-82; 2=5530	9	12	13	1,23 кг
	2	000027	φ5Вр ГОСТ 6727-80; φ=1740	28			0,25 кг
		000028	φ=2340	28			0,34 кг
		000029	φ=2940			28	0,42 кг

ОБОЗНАЧЕНИЕ	МАРКА	РАЗМЕРЫ, мм		МАССА, кг
		φ	В	
1.165.1-18 000600	C13	5530	1740	18,07
- 01	C14		2340	24,28
- 02	C15		2940	30,21

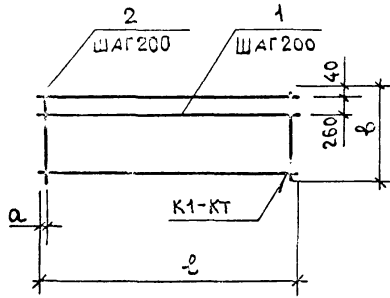
ИНВ. № ПОДЛ. ПОДПИСЬ И ДАТА. ВЗАИМ. ИНВ. №

1.165.1-18 000600			
ЧЛ. ОТД. П.	РОСИНСКИЙ		
И. КОНТР.	ГИБЕРМАН		
Л. КОНСТ.	ПАЛЬМАН		
С. ИД.	ПАЛЬМАН		
В. ЕД. ИНЖ.	ДОЛМАЦЕНА		
СТ. ИНЖ.	ХОДРАТЬЕВА		
СЕТКА		СТАДИОНАЛЬНАЯ МАШИНА	
C13...C15		Р	СМ. ТАБЛ. -
		ЛИСТ	ЛИСТОВ 1
ЦНИИЭП ЖИЛАНЦА			

<https://zavodjbi.com/>

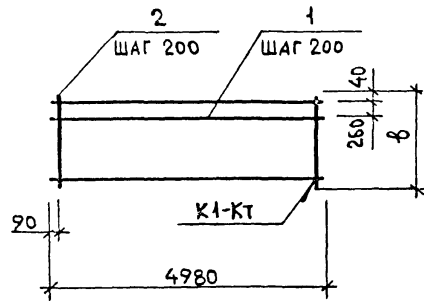
<https://zavodjbi.com/>

ФОРМАТ	ЗОНА	Поз.	ОБОЗНАЧЕНИЕ	НАИМЕНОВАНИЕ	Кол. на исполн. 1.165.1-18 000700-											ПРИМЕЧАНИЕ
					01	02	03	04	05	06	07	08	09	10	11	
ДЕТАЛИ																
Б4		1	1.165.1-18 000017	φ6A ГОСТ 5781-82, ℓ=3660	9			12				15			0,81 кг	
			000019	ℓ=4320	9				12				15		0,96 кг	
			000006	φ8A ГОСТ 5781-82, ℓ=4980		9				12				15	1,97 кг	
			000009	ℓ=5800			9				12			15	2,29 кг	
		2	000027	φ5BPI ГОСТ 5781-82, ℓ=1740	19	22	25	29							0,25 кг	
			000028	ℓ=2340				19	22	25	29				0,34 кг	
			000029	ℓ=2940								19	22	25	29	0,42 кг



ОБОЗНАЧЕНИЕ	МАРКА	РАЗМЕРЫ, мм				МАССА, кг
		ℓ	φ	α	α	
1.165.1-18 000700	C16	3660	1740		30	12,04
- 01	C17	4320		60	14,14	
- 02	C18	4980		90	23,98	
- 03	C19	5800		100	27,86	
- 04	C20	3660		30	16,18	
- 05	C21	4320	2340		60	19,00
- 06	C22	4980		90	32,14	
- 07	C23	5800		100	37,34	
- 08	C24	3660	2940		30	20,13
- 09	C25	4320		60	23,64	
- 10	C26	4980		90	40,05	
- 11	C27	5800		100	46,53	

		1.165.1-18 000700		СТАДИЯ	МАССА	МАСШТАБ
		СЕТКА C16... C27		Р	СМ. ТАБЛ.	—
				ЛИСТ	ЛИСТОВ 1	
				ЦНИИЭП ЖИЛИЩА		
НАЧ.ОТД.	РОСИНСКИЙ					
И.КОНТР.	ГИБЕРМАН					
И.КОНСТ.	ПАЛЬМАН					
И.П.	ПАЛЬМАН					
ВЕД.ИНЖ.	ДОЛМАЦИНА					
СТ.ИНЖ.	КОНДРАТЬЕВА					



ФОРМАТ	ЗОНА	Поз	ОБОЗНАЧЕНИЕ	НАИМЕНОВАНИЕ	КОЛ-ВО ПОСЛОН.				ПРИМЕЧАНИЕ
					1.165.1-18	0000300-	01	02	
					ДЕТАЛИ				
		1	1.165.1-18 000023	φ6AIII ГОСТ5731-82; e=4980	9	12	15		1,11 кг
		2	000027	φ5BPT ГОСТ6727-80; e=1740	25				0,25 кг
			000028	e=2340		25			0,34 кг
			000029	e=2940			25		0,42 кг

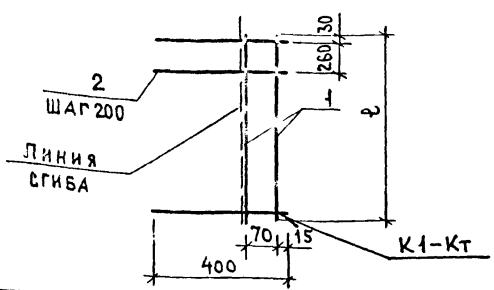
ОБОЗНАЧЕНИЕ	МАРКА	РАЗМЕРЫ, мм		МАССА, кг
		e	φ	
1.165.1-18 000300	C28	4980	1740	16,24
- 01	C29		2340	21,87
- 02	C30		2940	27,15

ИНВ.№ ПОР.Д. (Подпись и дата)

1.165.1-18 000300			
СЕТКА C28...C30			СТАЛЬ
			МАССА
			МАСШТАБ
			Р
			СМ.
			ТАБЛ.
			—
			ЛИСТ
			ЛИСТОВ 1
ЦНИИЭОЖИЛМАЩА			

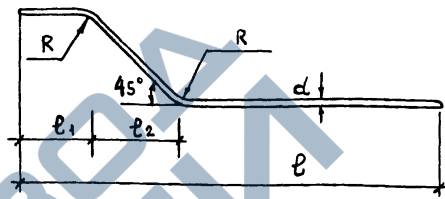
<https://zavodjoi.com/>

РАЗВЕРТКА



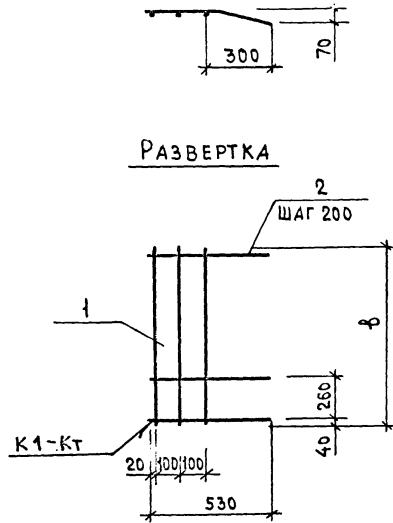
ОБОЗНАЧЕНИЕ	МАРКА	В, мм	МАССА, кг
1.165.1-18 000900	С31	1740	1,32
- 01	С32	2340	1,16
- 02	С33	2940	2,20

ФОРМАТ	ЗОНА	Поз.	ОБОЗНАЧЕНИЕ	НАИМЕНОВАНИЕ	КОЛ. НА ИСПОЛН.			ПРИМЕЧАНИЕ
					1.165.1-18	01	02	
ДЕТАЛИ								
Б4	1		1.165.1-18 000014	Ф6А ГОСТ 5781-82, $\ell = 1740$	2			0,39 кг
			000015	$\ell = 2340$		2		0,52 кг
			000016	$\ell = 2940$			2	0,65 кг
	2		000025	Ф5В ГОСТ 6727-80, $\ell = 400$	9	12	15	0,06 кг
1.165.1-18 000900								
СЕТКА					СТАДИЯ	МАССА	МАСШТАБ	
С 31 ... С33					Р	СМ ТАБЛ.	-	
					ЛИСТ	ЛИСТОВ 1		
					ЦНИИЭП жилища			
НАЧ. ОТД.	РОСИНСКИЙ							
Н. КОНТР.	ГИБЕРМАН							
Л. КОН. ОТД.	ПАЛЬМАН							
Г. И. П.	ПАЛЬМАН							
ВЕД. ИНЖ.	ПОДМАЦИНА							
СТ. ИНЖ.	КОНДРАТЬЕВА							



ОБОЗНАЧЕНИЕ	МАРКА	РАЗМЕРЫ, мм					МАССА, кг
		ДЛИНА ЗАГОТ	d	l	l1	l2	
1.165.1-18 000001	АН1	4079	6	4000	160		0,91
- 01	АН2	4679	6	4600	100	190	1,04
- 02	АН3	5279	8	5200	60		2,09

ФОРМАТ	ЗОНА	Поз.	ОБОЗНАЧЕНИЕ	НАИМЕНОВАНИЕ	КОЛ. НА ИСПОЛН.			ПРИМЕЧАНИЕ
					1.165.1-18	01	02	
1.165.1-18 000001								
СТЕРЖЕНЬ ГНУТЫЙ					СТАДИЯ	МАССА	МАСШТАБ	
АН1 ... АН3					Р	СМ ТАБЛ.	-	
					ЛИСТ	ЛИСТОВ 1		
					СТАЛЬ КЛАССА А-III ГОСТ 5781-82			
					ЦНИИЭП жилища			
НАЧ. ОТД.	РОСИНСКИЙ							
Н. КОНТР.	ГИБЕРМАН							
Л. КОН. ОТД.	ПАЛЬМАН							
Г. И. П.	ПАЛЬМАН							
ВЕД. ИНЖ.	ПОДМАЦИНА							
СТ. ИНЖ.	КОНДРАТЬЕВА							

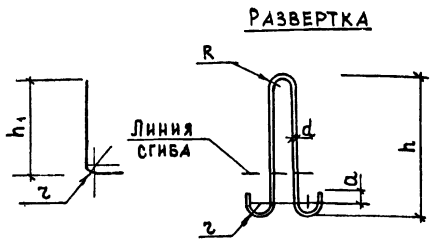
<https://zavodjbi.com/>


ФОРМАТ	ЗОНА	ПОЗ	ОБОЗНАЧЕНИЕ	НАИМЕНОВАНИЕ	КОЛ. НА ИСПОЛН.				ПРИМЕЧАНИЕ
					1.165.1-48	001000	-		
				<u>ДЕТАЛИ</u>					
		1	1.165.1-13 000026	φ5 ВР I ГОСТ 6727-80; ℓ=530	9	12	15		0,08 кг
		2	000041	φ4 ВР I ГОСТ 6727-80; ℓ=1740	3				0,16 кг
			000042	ℓ=2340	3				0,22 кг
			000043	ℓ=2940			3		0,27 кг

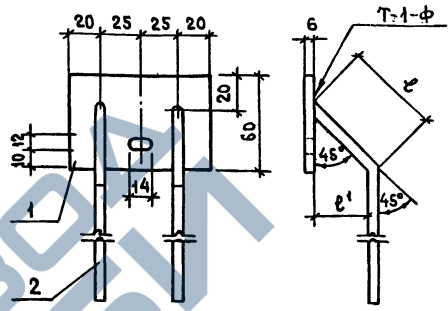
ОБОЗНАЧЕНИЕ	МАРКА	РАЗМЕРЫ, ММ		МАССА, КГ
		ℓ	φ	
1.165.1-18 001000	С34	530	1740	1,20
-01	С35		2340	1,62
-02	С36		2940	2,01

1.165.1-18 001000					
НАЧ. ОТД.	РОСИНСКИЙ	ИЗМ.	СТАДИЯ	МАССА	МАСШТАБ
Н. КОНТР.	ИЗБЕРИАН		Р	СМ. ТАБЛ.	—
Л. КОНОТ	ПАЛЬМАН		ЛИСТ	ЛИСТОВ	1
Г. ИП.	ПАЛЬМАН		ЦНИИЭП ЖИЛИЩА		
В. ВЕДИНЖ.	ДОЛМАЦИНА				
СТ. ИНЖ.	КОНДРАТЬЕВА				

<https://zavodjbi.com/>



Обозначение	Марка	длина загот	РАЗМЕРЫ, мм						Масса кг
			d	h	h ₁	h	z	α	
1.165.1-18 000002	П1	1130	10	500	400	30	20	30	0,68
-01	П2	1210	12	550			20	30	1,07
-02	П3	1370	14	570			30	50	1,65
-03	П4	1550	16	640			30	50	2,45
-04	П5	1030	10	450	300	30	20	30	0,64
-05	П6	1100	12	500			20	30	0,98
-06	П7	1370	14	570			30	50	1,65
-07	П8	1550	16	640			30	50	2,45



Обозначение	Марка	РАЗМЕРЫ, мм		Масса, кг
		z	z ₁	
1.165.1-18 001100	МСЗ-1	164	116	0,57
- 01	МСЗ-2	249	176	

ФОРМАТ	КОЛ-ВО	ПОЗ.	ОБОЗНАЧЕНИЕ	НАИМЕНОВАНИЕ	КОЛ.	ПРИМЕР.
A4	1		1.165.1-18 000044	Полоса Б-26х60 ГОСТ103-76 ВСТЗКП2ГОСТ380-71хφ90	1	0,25 кг
	2		1.165.1-18 000003	ФВАIII ГОСТ5781-82; z=400	2	0,16 кг

СТЕРЖНИ ОТГИБАЮТСЯ ПОСЛЕ ПРИВАРКИ

1.165.1-18 000002		
ПЕТЛЯ СТРОПОВОЧНАЯ П1... П8		
НАЧ.ОТД.И. РОСИНСКИЙ	И.КОНТР. ИБЕРМАН	С.П. ТАБЛ. -
О.КОНОТ. ПАЛЬМАН	Г.И.П. ПАЛЬМАН	Лист Листов 1
В.В.И.НЖ. ДОЛМАЦИНА	С.Т.И.НЖ. КОНДРАТЬЕВА	ЦНИИЭП жилища

Имя, № подл., подпись и дата (взаим. инв. №)

1.165.1-18 001100		
ИЗДЕЛИЕ ЗАКЛАДНОЕ МСЗ-1, МСЗ-2		
НАЧ.ОТД.И. РОСИНСКИЙ	И.КОНТР. ИБЕРМАН	С.П. ТАБЛ. -
О.КОНОТ. ПАЛЬМАН	Г.И.П. ПАЛЬМАН	Лист Листов 1
В.В.И.НЖ. ДОЛМАЦИНА	С.Т.И.НЖ. КОНДРАТЬЕВА	ЦНИИЭП жилища

МАРКА ЭЛЕМЕНТА	ИЗДЕЛИЯ АРМАТУРЫ И В												ИЗДЕЛИЯ ЗАКЛАДНЫЕ				ОБЩИЙ РАСХОД, КГ				
	АРМАТУРА КЛАССА												АРМАТУРА КЛАССА		ПРОКАТ МАРКИ			Всего			
	А- I						А- III			ВР- I			А- III		В СТЗ К П2						
	ГОСТ 5781-82												ГОСТ 6727-80			ГОСТ 5781-82			ГОСТ 103-76		
	φ10	φ12	φ14	φ16	ИТОГО	φ6	φ8	ИТОГО	φ4	φ5	ИТОГО	φ8	ИТОГО	6-60	ИТОГО						
ПБТ 44.18.43 - 7ТУА	5,28			5,28	26,09		26,09	4,28	11,51	15,79	47,16	0,64	0,64	0,50	0,50	1,14	48,30				
ПБТ 44.24.43 - 7ТУА		8,20		8,20	34,46		34,46	5,58	15,62	21,20	63,86	0,64	0,64	0,50	0,50	1,14	65,00				
ПБТ 44.30.43 - 7ТУА			13,20	13,20	42,83		42,83	6,85	19,32	26,17	82,20	0,64	0,64	0,50	0,50	1,14	83,34				
ПБТ 50.18.43 - 7ТУА	5,28			5,28	29,62		29,62	4,76	13,01	17,77	52,67	0,64	0,64	0,50	0,50	1,14	53,81				
ПБТ 50.24.43 - 7ТУА		8,20		8,20	39,08		39,08	6,22	17,66	23,88	74,16	0,64	0,64	0,50	0,50	1,14	72,30				
ПБТ 50.30.43 - 7ТУА			13,20	13,20	48,54		48,54	7,65	21,84	29,49	91,23	0,64	0,64	0,50	0,50	1,14	92,37				
ПБТ 56.18.43 - 7ТУА		8,20		8,20	23,01	21,98	44,99	6,25	14,51	20,76	73,95	0,64	0,64	0,50	0,50	1,14	75,09				
ПБТ 56.24.43 - 7ТУА			13,20	13,20	30,68	30,92	61,60	8,72	19,70	28,42	103,22	0,64	0,64	0,50	0,50	1,14	104,36				
ПБТ 56.30.43 - 7ТУА			19,60	19,60	38,35	39,86	78,21	11,16	24,36	35,52	133,33	0,64	0,64	0,50	0,50	1,14	134,47				
ПБТ 62.18.43 - 7ТУА		8,20		8,20	1,95	60,71	62,66	5,08	15,54	20,62	91,48	0,64	0,64	0,50	0,50	1,14	92,62				
ПБТ 62.24.43 - 7ТУА			13,20	13,20	2,60	79,42	82,02	6,38	21,12	27,50	122,72	0,64	0,64	0,50	0,50	1,14	123,86				
ПБТ 62.30.43 - 7ТУА			19,60	19,60	3,25	98,13	101,38	7,68	26,10	33,78	154,76	0,64	0,64	0,50	0,50	1,14	155,90				
ПБТ 44.18.43 - 15ТУА	5,28			5,28	26,09		26,09	4,28	11,51	15,79	47,16	0,64	0,64	0,50	0,50	1,14	48,30				
ПБТ 44.24.43 - 15ТУА		8,20		8,20	34,46		34,46	5,58	15,62	21,20	63,86	0,64	0,64	0,50	0,50	1,14	65,00				
ПБТ 44.30.43 - 15ТУА			13,20	13,20	42,83		42,83	6,85	19,32	26,17	82,20	0,64	0,64	0,50	0,50	1,14	83,34				
ПБТ 50.18.43 - 15ТУА	5,28			5,28	31,48		31,48	5,41	13,01	18,42	55,18	0,64	0,64	0,50	0,50	1,14	56,32				
ПБТ 50.24.43 - 15ТУА		8,20		8,20	42,80		42,80	24,22	0,96	25,18	76,18	0,64	0,64	0,50	0,50	1,14	77,32				
ПБТ 50.30.43 - 15ТУА			13,20	13,20	54,12		54,12	9,60	21,84	31,44	98,76	0,64	0,64	0,50	0,50	1,14	99,90				
ПБТ 56.18.43 - 15ТУА		8,20		8,20	1,95	55,58	57,53	5,46	14,51	19,97	85,70	0,64	0,64	0,50	0,50	1,14	86,84				
ПБТ 56.24.43 - 15ТУА			13,20	13,20	2,60	73,22	75,82	7,14	19,70	26,84	115,86	0,64	0,64	0,50	0,50	1,14	117,00				
ПБТ 56.30.43 - 15ТУА			19,60	19,60	3,25	90,86	94,11	8,79	24,36	33,15	146,86	0,64	0,64	0,50	0,50	1,14	148,00				
ПБТ 62.18.43 - 15ТУА		8,20		8,20	1,95	65,29	67,24	6,26	15,54	21,80	97,24	0,64	0,64	0,50	0,50	1,14	98,38				
ПБТ 62.24.43 - 15ТУА			13,20	13,20	2,60	88,58	91,18	8,74	21,12	29,86	134,24	0,64	0,64	0,50	0,50	1,14	135,38				
ПБТ 62.30.43 - 15ТУА			19,60	19,60	3,25	111,87	115,12	11,22	26,10	37,32	172,04	0,64	0,64	0,50	0,50	1,14	173,18				

№ инв. № пог. № погр. и дата

ИЗДАНИЕ № 1		1.165.1-18		000000РС	
НАЧ. ОТД.	РОСИНСКИЙ	16/4			
Н. КОНТР.	ГИБЕРМАН				
М. КОН. ОТД.	ПАЛЬМАН				
	Г. П.				
ВЕД. И. Ж.	ДОЛМАЦЕНА				
СТ. И. Ж.	КОНДРАТЬЕВА				
ВЕДОМОСТЬ РАСХОДА СТАЛИ			СТАДИЯ ЛИСТ ЛИСТОВ Р 1		
			ЦНИИЭП ЖИЛИЩА		

<https://zavodjbi.com/>

№ СТРОКИ	НАИМЕНОВАНИЕ МАТЕРИАЛА И ЕДИНИЦЫ ИЗМЕРЕНИЯ	Код		Код, марка, изделие												
		МАТЕРИАЛА	ЕД. ИЗМ.	ПБ744.18.43-7ТУА	ПБ744.24.43-7ТУА	ПБ744.30.43-7ТУА	ПБ750.18.43-7ТУА	ПБ750.24.43-7ТУА	ПБ750.30.43-7ТУА	ПБ756.18.43-7ТУА	ПБ756.24.43-7ТУА	ПБ756.30.43-7ТУА	ПБ762.18.43-7ТУА	ПБ762.24.43-7ТУА	ПБ762.30.43-7ТУА	
				КОЛ. НА МАРКУ												
1	СОРТОВОЙ ПРОКАТ ОБЫКНОВЕННОГО															
2	КАЧЕСТВА	0930														
3	КЛАССА А-I, КГ	093011	166	5,28	8,20	13,20	5,28	8,20	13,20	8,20	13,20	19,60	8,20	13,20	19,60	
4	КЛАССА А-III, КГ	093013	166	26,73	35,10	43,47	30,26	39,72	49,18	45,63	62,24	78,85	62,66	82,66	102,02	
5	ИТОГО СОРТОВОГО ПРОКАТА															
6	ОБЫКНОВЕННОГО КАЧЕСТВА, КГ		166	32,01	43,30	56,67	35,54	47,92	62,38	53,83	75,44	98,45	70,86	95,86	121,62	
7	ПРОКАТ ЛИСТОВОЙ РЯДОВОЙ, КГ	097100	166	0,50	0,50	0,50	0,50	0,50	0,50	0,50	0,50	0,50	0,50	0,50	0,50	
8	ИТОГО СТАЛИ В НАТУРАЛЬНОЙ															
9	МАССЕ, КГ		166	32,51	43,80	57,17	36,04	48,42	62,88	54,33	75,94	98,95	71,36	96,36	122,12	
10	ВТОМ ЧИСЛЕ ПО УКРУПНЕННОМУ															
11	СОРТАМЕНТУ:															
12	СТАЛЬ МЕЛКОСОРТНАЯ, КГ	093300	166	5,28	8,20	13,20	5,28	8,20	13,20	8,20	13,20	19,60	8,20	13,20	19,60	
13	КАТАНКА, КГ	093400	166	26,73	35,10	43,47	30,26	39,72	49,18	45,63	62,24	78,85	62,66	82,66	102,02	
14	СТАЛЬ ТОЛСТОЛИСТОВАЯ (от 4 мм), КГ	097100	166	0,50	0,50	0,50	0,50	0,50	0,50	0,50	0,50	0,50	0,50	0,50	0,50	
15	МЕТИЗЫ	120000														
16	ПРОВОЛОКА СТАЛЬНАЯ Вр I, КГ	121401	166	15,19	21,20	26,17	17,77	23,88	29,49	20,76	28,42	35,52	20,62	27,50	33,78	
17	БЕТОН ТЯЖЕЛЫЙ КЛАССА В25, М ³		113	0,50	0,64	0,78	0,56	0,72	0,88	0,62	0,80	0,98	0,68	0,88	1,08	
18	КЕРАМЗИТОБЕТОН КЛАССА В7,5, М ³		113	0,83	1,09	1,38	0,97	1,15	1,63	1,12	1,50	1,88	1,21	1,64	2,05	
19	ПЕНОПЛАСТ ПОЛИСТИРОЛЬНЫЙ															
20	ПСБ МАРКИ 25, М ³		113	0,56	0,75	0,94	0,65	0,87	1,08	0,73	0,97	1,22	0,86	1,14	1,43	
21																
22																

№ В. № ПОД. П. ПОДПИСЬ И ДАТА ВЗАМ. ИВ. №

<https://zavodjki.com/>

<https://zavodjki.com/>

НАЧ. ОТД. П.	РОСИНСКИЙ	<i>[Подпись]</i>
Н. КОНТР.	ГИБЕРИАН	<i>[Подпись]</i>
П. КОН. ОТД.	ПАЛЬМАН	<i>[Подпись]</i>
П. ИЖ. ПР.	ПАЛЬМАН	<i>[Подпись]</i>
ВЕД. ИЖ.	ДОЛМАЦИНА	<i>[Подпись]</i>
СТ. ИЖ.	КОНАРТЬЕВА	<i>[Подпись]</i>

1. 165.1-18		000000 PM	
ВЕДОМОСТЬ РАСХОДА МАТЕРИАЛОВ		Стадия	Лист
		Р	2
		ЦНИИЭП жилища	

№ СТРОКИ	НАИМЕНОВАНИЕ МАТЕРИАЛА И ЕДИНИЦЫ ИЗМЕРЕНИЯ	КОД.		КОД. МАРКА ИЗДЕЛИЙ												
		МАТЕРИАЛА	ЕД. ИЗМ.	ПБ144.18.43-1519А	ПБ144.24.43-1519А	ПБ144.30.43-1519А	ПБ150.18.43-1519А	ПБ150.24.43-1519А	ПБ150.30.43-1519А	ПБ156.18.43-1519А	ПБ156.24.43-1519А	ПБ156.30.43-1519А	ПБ162.18.43-1519А	ПБ162.24.43-1519А	ПБ162.30.43-1519А	
				КОЛ. НА МАРКУ												
1	СОРТОВОЙ ПРОКАТ ОБЫКНОВЕННОГО															
2	КАЧЕСТВА	0930														
3	КЛАССА А-I, КГ	093011	166	5,28	8,20	13,20	5,28	8,20	13,20	8,20	13,20	19,60	8,20	13,20	19,60	
4	КЛАССА А-III, КГ	093013	166	26,73	35,10	43,47	32,12	43,44	54,76	58,17	76,46	94,75	67,88	91,82	115,76	
5	ИТОГО СОРТОВОГО ПРОКАТА															
6	ОБЫКНОВЕННОГО КАЧЕСТВА, КГ		166	3201	43,30	56,67	37,40	51,64	67,96	66,37	89,66	114,35	76,08	105,02	135,36	
7	ПРОКАТ ЛИСТОВОЙ РЯДОВОЙ, КГ	097100	166	0,50	0,50	0,50	0,50	0,50	0,50	0,50	0,50	0,50	0,50	0,50	0,50	
8	ИТОГО СТАЛИ В НАТУРАЛЬНОЙ															
9	МАССЕ, КГ		166	32,51	43,80	57,17	37,90	52,14	68,46	66,87	90,16	114,85	76,58	105,52	135,86	
10	В ТОМ ЧИСЛЕ ПО УКРЕПЛЕННОМУ															
11	СОРТАМЕНТУ:															
12	СТАЛЬ МЕЛКОСОРТНАЯ, КГ	093300	166	5,28	8,20	13,20	5,28	8,20	13,20	8,20	13,20	19,60	8,20	13,20	19,60	
13	КАТАНКА, КГ	093400	166	26,73	35,10	43,47	32,12	43,44	54,76	58,17	76,46	94,75	67,88	91,82	115,76	
14	СТАЛЬ ТОЛСТОЛИСТОВАЯ (ОТ4ММ) КГ	097100	166	0,50	0,50	0,50	0,50	0,50	0,50	0,50	0,50	0,50	0,50	0,50	0,50	
15	МЕТИЗЫ	120000														
16	ПРОВОЛОКА СТАЛЬНАЯ ВР I, КГ	121401	166	15,79	21,20	26,17	18,42	25,18	31,44	19,97	26,84	33,15	21,80	29,86	37,32	
17	БЕТОН ТЯЖЕЛЫЙ КЛАССА В25, М ³		113	0,50	0,64	0,78	0,56	0,72	0,88	0,62	0,80	0,98	0,68	0,88	1,08	
18	КЕРАМЗИТОБЕТОН КЛАССА В7,5, М ³		113	0,83	1,09	1,38	0,97	1,15	1,63	1,12	1,50	1,88	1,21	1,64	2,05	
19	ПЕНОПЛАСТ ПОЛИСТИРОЛЬНЫЙ															
20	ПСБ МАРКИ 25, М ³		113	0,56	0,75	0,94	0,65	0,87	1,08	0,73	0,98	1,22	0,86	1,14	1,43	

№№ ПОДЛ. ПОДПИСИ И ДАТА ВЗАМ. ИМБ. №

<https://zavodjbi.com/>

1.165.1-18 000000 PM

 Лист
2

22989 (43)