

ТИПОВЫЕ КОНСТРУКЦИИ, ИЗДЕЛИЯ
<https://zavodjbi.com/>
И УЗЛЫ ЗДАНИЙ И СООРУЖЕНИЙ

СЕРИЯ 1.232.1 - 7

СБОРНЫЕ ЛЕГКОБЕТОННЫЕ
ПАНЕЛИ НАРУЖНЫХ СТЕН
ТРЕХСЛОЙНЫЕ НА ЖЕСТКИХ
СВЯЗЯХ ДЛЯ ОБЩЕСТВЕННЫХ
МНОГОЭТАЖНЫХ КАРКАСНЫХ
ЗДАНИЙ

ВЫПУСК 3-1

МОНТАЖНЫЕ УЗЛЫ СТЕН
КАРКАСНЫХ МНОГОЭТАЖНЫХ
ЗДАНИЙ ИЗ ТРЕХСЛОЙНЫХ
ПАНЕЛЕЙ НА ЖЕСТКИХ СВЯЗЯХ.
ИЗДЕЛИЯ СОЕДИНИТЕЛЬНЫЕ
СТАЛЬНЫЕ.

РАБОЧИЕ ЧЕРТЕЖИ

РАЗРАБОТАНЫ

ЦНИИЭП Торгово-бытовых
зданий и туристских комплексов
ДИРЕКТОР ИН-ТА *В. Лепский*
НАЧ. ОТДЕЛА *Б. Волынский*
ГЛ. КОНСТР. ОТДЕЛА *О. Шац*
ГЛ. ИНЖ. ПРОЕКТА *М. Кочин*

УТВЕРЖДЕНЫ

Госгражданстроем СССР
ПРИКАЗ ОТ 17.07.85 № 209

ВВЕДены в действие
с 01.09.85

ОБОЗНАЧЕНИЕ	НАИМЕНОВАНИЕ	СТР.
1.232.1-7.3-1 0103	ПОЯСНИТЕЛЬНАЯ ЗАПИСКА	3
1.232.1-7.3-1 0110	ТЕХНИЧЕСКОЕ ОПИСАНИЕ	4
1.232.1-7.3-1 01	УЗЛЫ 1, 2	5
1.232.1-7.3-1 02	УЗЛЫ 3, 4	6
1.232.1-7.3-1 03	УЗЛЫ 5, 6	7
1.232.1-7.3-1 04	УЗЕЛ 7	8
1.232.1-7.3-1 05	УЗЕЛ 8	9
1.232.1-7.3-1 06	УЗЕЛ 9	10
1.232.1-7.3-1 07	УЗЕЛ 10	11
1.232.1-7.3-1 08	УЗЕЛ 11	12
1.232.1-7.3-1 09	УЗЛЫ 12, 13, 14	13
1.232.1-7.3-1 10	УЗЛЫ 15, 23	15
1.232.1-7.3-1 11	УЗЛЫ 16, 17, 18	17
1.232.1-7.3-1 12	УЗЕЛ 19	18
1.232.1-7.3-1 13	УЗЛЫ 20, 21, 22	19
1.232.1-7.3-1 14	СПЕЦИФИКАЦИЯ	20
1.232.1-7.3-1 15	ИЗДЕЛИЕ СОЕДИНИТЕЛЬНОЕ МС-35, МС-36, МС-43	25
1.232.1-7.3-1 16	ИЗДЕЛИЕ СОЕДИНИТЕЛЬНОЕ МС-39	26
1.232.1-7.3-1 17	ИЗДЕЛИЕ СОЕДИНИТЕЛЬНОЕ МС-40, МС-41, МС-42	27
1.232.1-7.3-1 18	ИЗДЕЛИЕ СОЕДИНИТЕЛЬНОЕ МС-44	28

1.232.1-7.3-1 00

НАЧ.ОТД	ВОЛЫНСКИЙ И	<i>[Signature]</i>
Н.КОНТР	ЛЕРОНТЬЕВА	<i>[Signature]</i>
ГЛ.КОМСТ	ШАЦ	<i>[Signature]</i>
Г И П	КОЧИН	<i>[Signature]</i>
ПРОВЕР	ШАНАУРОВА	<i>[Signature]</i>
РАЗРАБ	КАШВАКИНА	<i>[Signature]</i>

СОДЕРЖАНИЕ

<https://zavodjbi.com/>

СТАДИЯ	ЛИСТ	ЛИСТОВ
Р		1

ЦНИИЭП
ТОРГОВО-БЫТОВЫХ ЗАМНИ И ТУРИСТСКИХ КОМПЛЕКТОВ

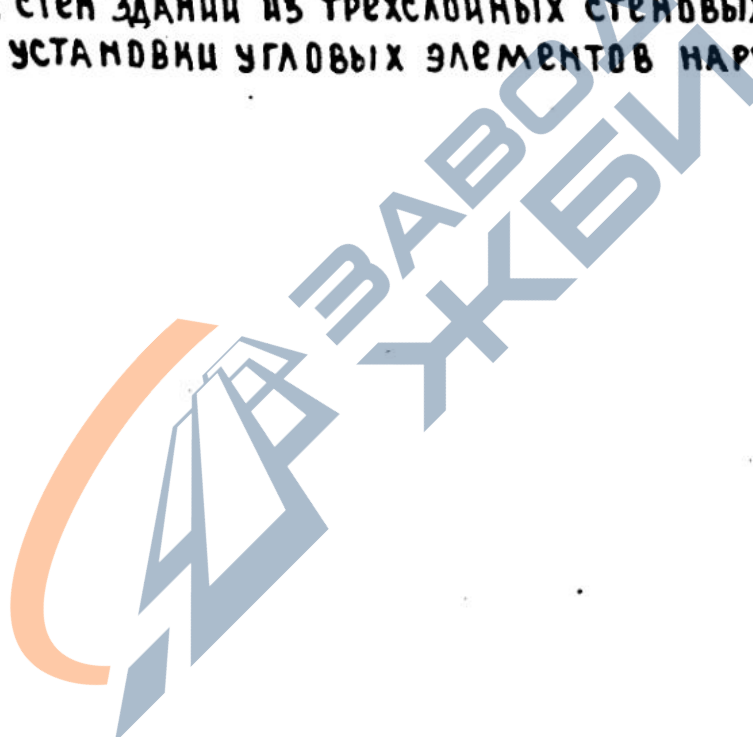
Выпуск 3-1 содержит монтажные узлы наружных и внутренних углов стен и простеночных панелей многоэтажных каркасных зданий, выполняемых из трехслойных стеновых панелей с жесткими связями.

Все остальные монтажные узлы стен многоэтажных каркасных зданий из трехслойных панелей на жестких связях, следует выполнять по чертежам выпуска 3-1 серии 1.030.1-1. Монтажные узлы стен многоэтажных зданий с высотами этажей 2,8(3,0), 3,3,3,6 и 4,2м.

Общие указания по применению изделий, монтажные схемы стен из трехслойных стеновых панелей, с замаркированными на них узлами, приведены в выпуске 0-1 данной серии.

Указания по монтажу, антикоррозийной защите соединительных элементов, производству работ в зимнее время и указания по герметизации стыков приведены в выпуске 3-1 серии 1.030.1-1.

Монтаж стен зданий из трехслойных стеновых панелей следует начинать с установки угловых элементов наружных углов.



ИМ. № ПОДА ПОДПИСЬ И ДАТА ЗАМ. ИЛИ В.

НАЧ. ОТА	ВОЛЫНСКИЙ	<i>[Signature]</i>
И. КОНТР	КАШЕЛКИНА	<i>[Signature]</i>
ГЛ. КОНСТ	ШАЦ	<i>[Signature]</i>
ГИП	КОЧИН	<i>[Signature]</i>
ГИП	ШАНАУРОВА	<i>[Signature]</i>
РАЗРАБ	КОЧИН	<i>[Signature]</i>

1.232.1-7. 3-1 00ПЗ

ПОЯСНИТЕЛЬНАЯ ЗАПИСКА

СТАДИЯ	ЛИСТ	ЛИСТОВ
Р		1
ЦНИИЭП		ГОР. ГОВ. БИТОВЫХ ЗАДАНИИ И Т.Д.

<https://zavodjbi.com/>

В настоящем выпуске приведены рабочие чертежи соединительных монтажных элементов, предназначенных для выполнения сопряжений угловых элементов наружных и внутренних углов стен зданий, выполненных из трехслойных стеновых панелей с жесткими связями.

В конкретных проектах должна указываться марка стали соединительных изделий в зависимости от условий строительства и эксплуатации в соответствии с главой СНиП П-23-81.

В настоящем выпуске марка стали принята в соответствии с главой СНиП П-23-81 п. 2.1 для конструкций, эксплуатируемых в отапливаемых зданиях. Сварку вести электродами типа Э42, Э46.

Мероприятия по защите соединительных изделий от коррозии в зависимости от условий эксплуатации конструкций должны приводиться в конкретных проектах согласно СНиП П-28-73.



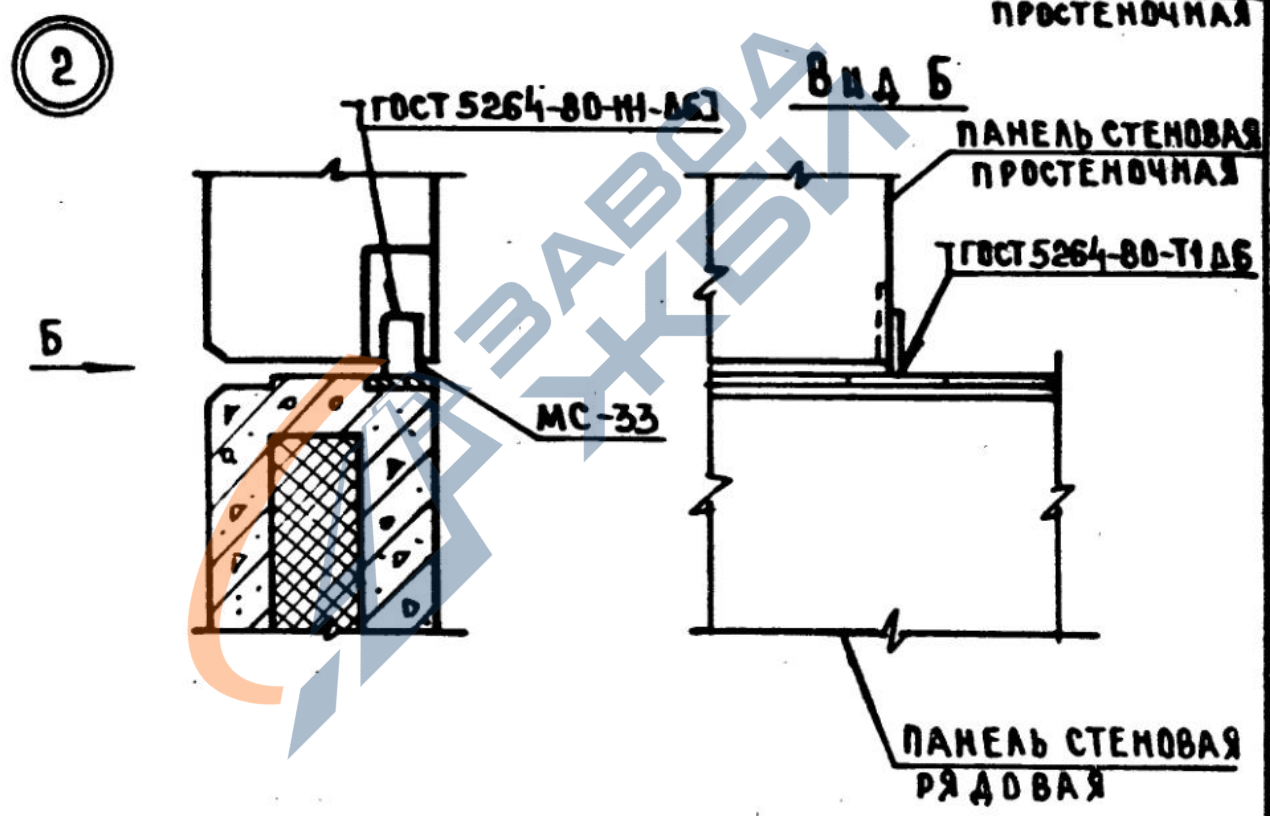
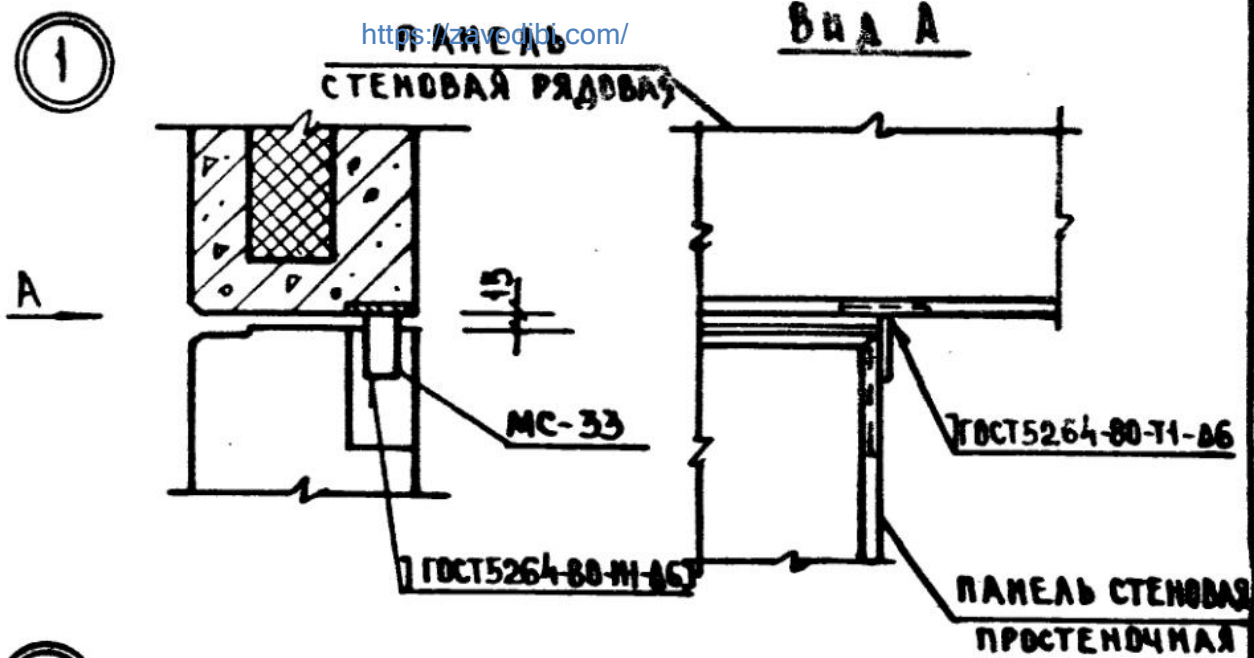
4.232.1-1. 3-1 0010

НАЧ. ОТД	ВОЛЫНСКИЙ	<i>Каша</i>
Н. КОНТР	КАШЕРАКИНА	<i>Каша</i>
ГЛАВ. ИНЖ.	ШАЦ	<i>Шац</i>
ГИП	КОЧИН	<i>Кочин</i>
ГИП	ШАМАУРОВА	<i>Шамаурова</i>
РАЗРАБ	КОЧИН	<i>Кочин</i>

ТЕХНИЧЕСКОЕ
ОПИСАНИЕ

<https://zavodjbi.com/>

СТАДИЯ	ЛИСТ	ЛИСТОВ
Р		1
ЦНИИЭП		
ТОРГОВО-БЫТОВЫХ ЗАДАНИЙ И СРОЧНЫХ РАБОТ		



СПЕЦИФИКАЦИЮ НА УЗЛЫ СМ. ДОКУМЕНТ 44

1.232.1-7.3-1 01

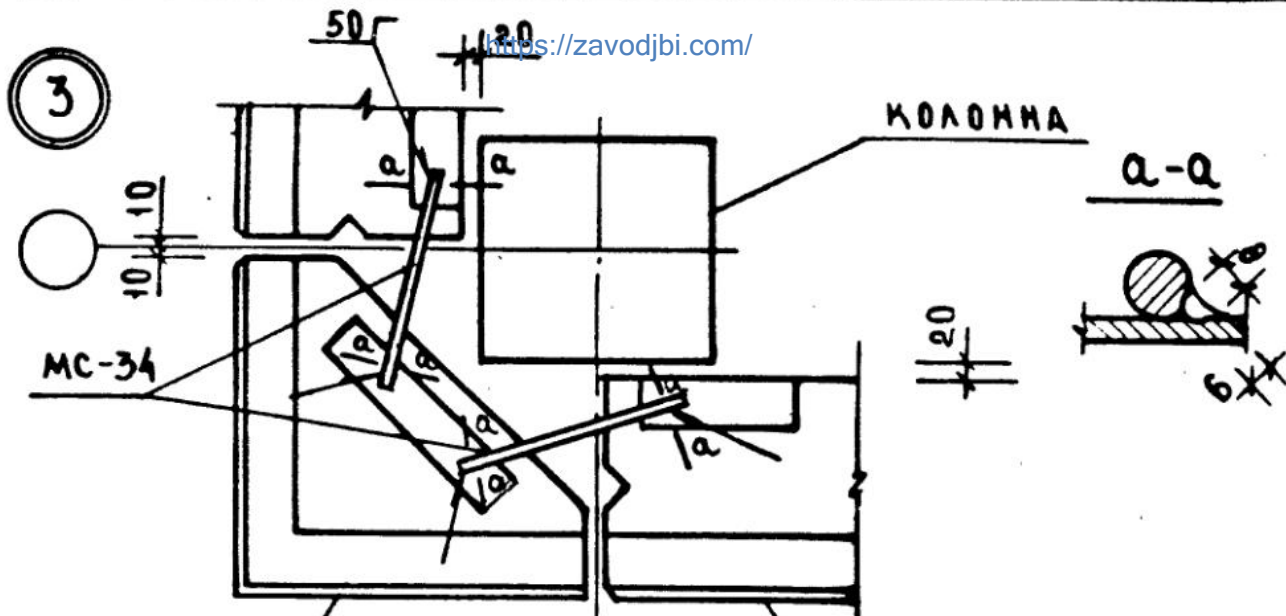
В.№ ПОДПИСЬ И ДАТА ВЗ.АМ.И.И.И.

НАЧ.ОТД	ВОДЫНСКИЙ	
Н.КОНТР	ЛЕОНТЬЕВА	
ГЛ.КОНСТ	ШАЦ	
ГИП	КОЧИН	
ПРОВЕР	ШАНАУРОВА	
РАЗРАБ	МЬКОРСКИЙ	

УЗЛЫ 1, 2

СТАДИИ	ЛНСТ	ЛНСТ
Р		1
ЦНИИЭП		ГОРЬКО-БРИТОВСКИЙ ЗАМНИК ТИРИСТОВ

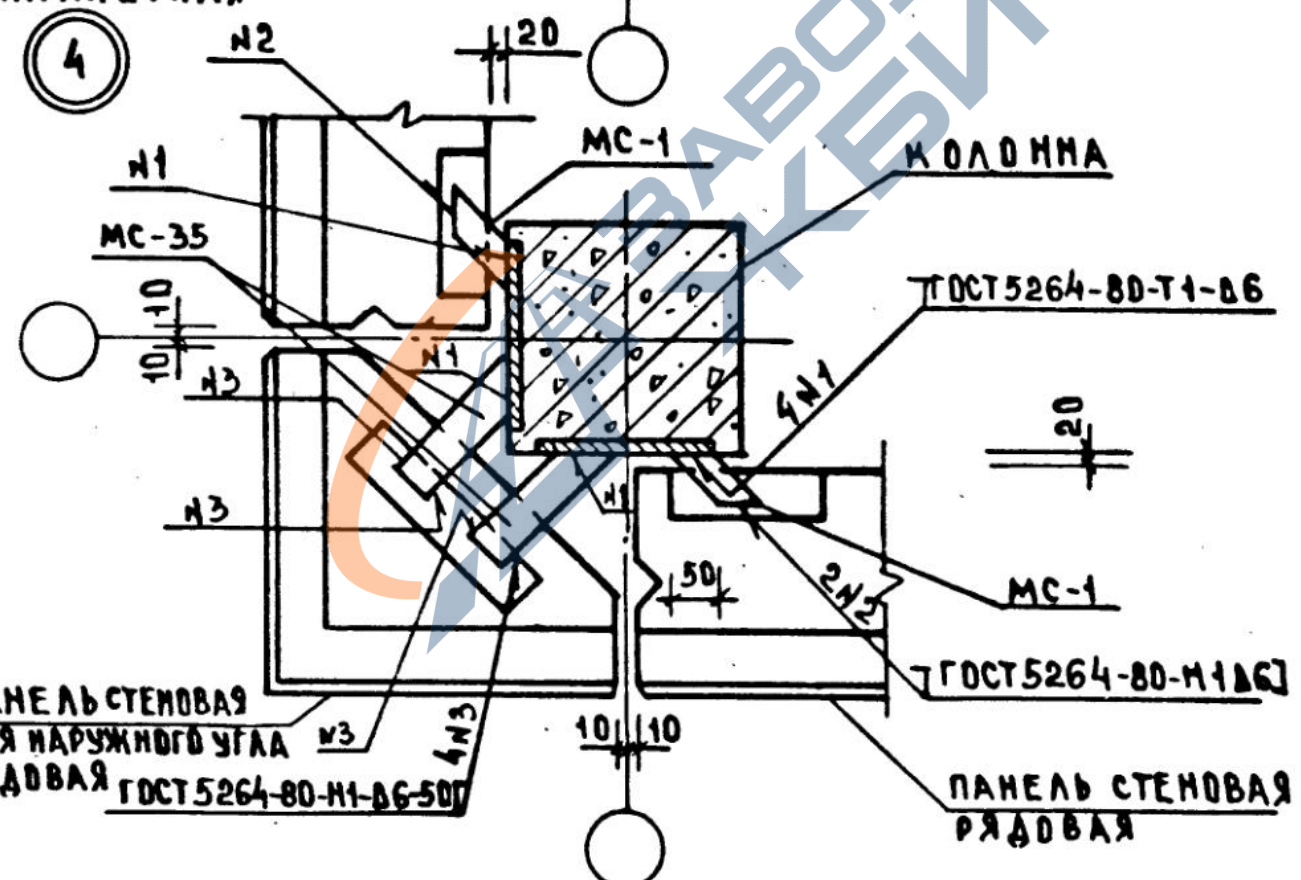
<https://zavodjbi.com/>



ПАНЕЛЬ СТЕНОВАЯ
ДЛЯ НАРУЖНОГО УГЛА
ПАРАПЕТНАЯ

ПАНЕЛЬ СТЕНОВАЯ

3



ПАНЕЛЬ СТЕНОВАЯ
ДЛЯ НАРУЖНОГО УГЛА
РЯДОВАЯ
ГОСТ 5264-80-Н1-06-507

ПАНЕЛЬ СТЕНОВАЯ
РЯДОВАЯ

СПЕЦИФИКАЦИЮ НА УЗЛЫ СМ. ДОКУМЕНТ 14

1.232.1-7. 3-1 02

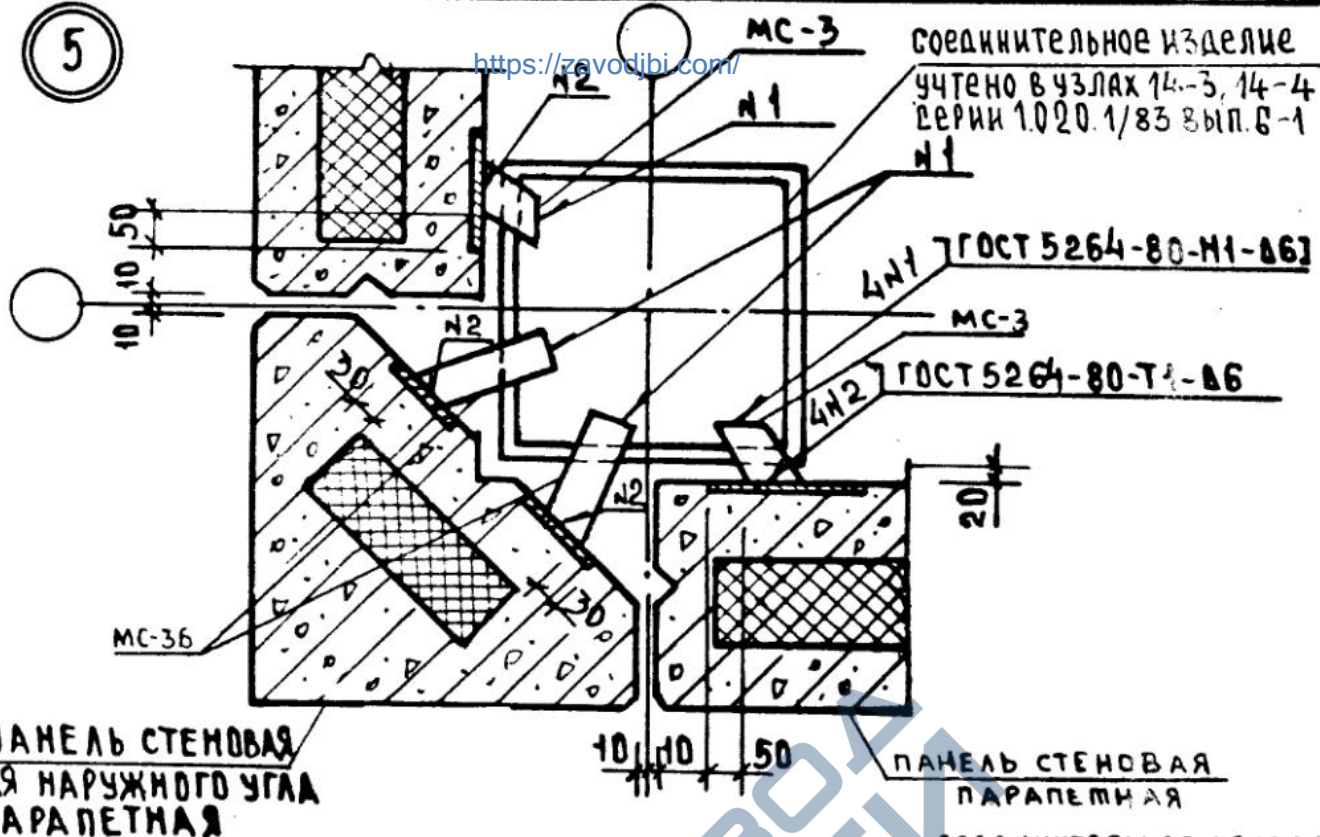
НАЧ.ОТД.	ВОЛЫНСКИЙ	
И.КОНТРОЛ.	ЛЕОНТЬЕВА	
ГЛАВ.КОНСТ.	ШАЦ	
ГЛАВ.ПРОЕК.	КОЧИН	
ПРОВЕР.	ШАМАУРОВА	
РАЗРАБ.	КАШРАКИНА	

УЗЛЫ 3; 4

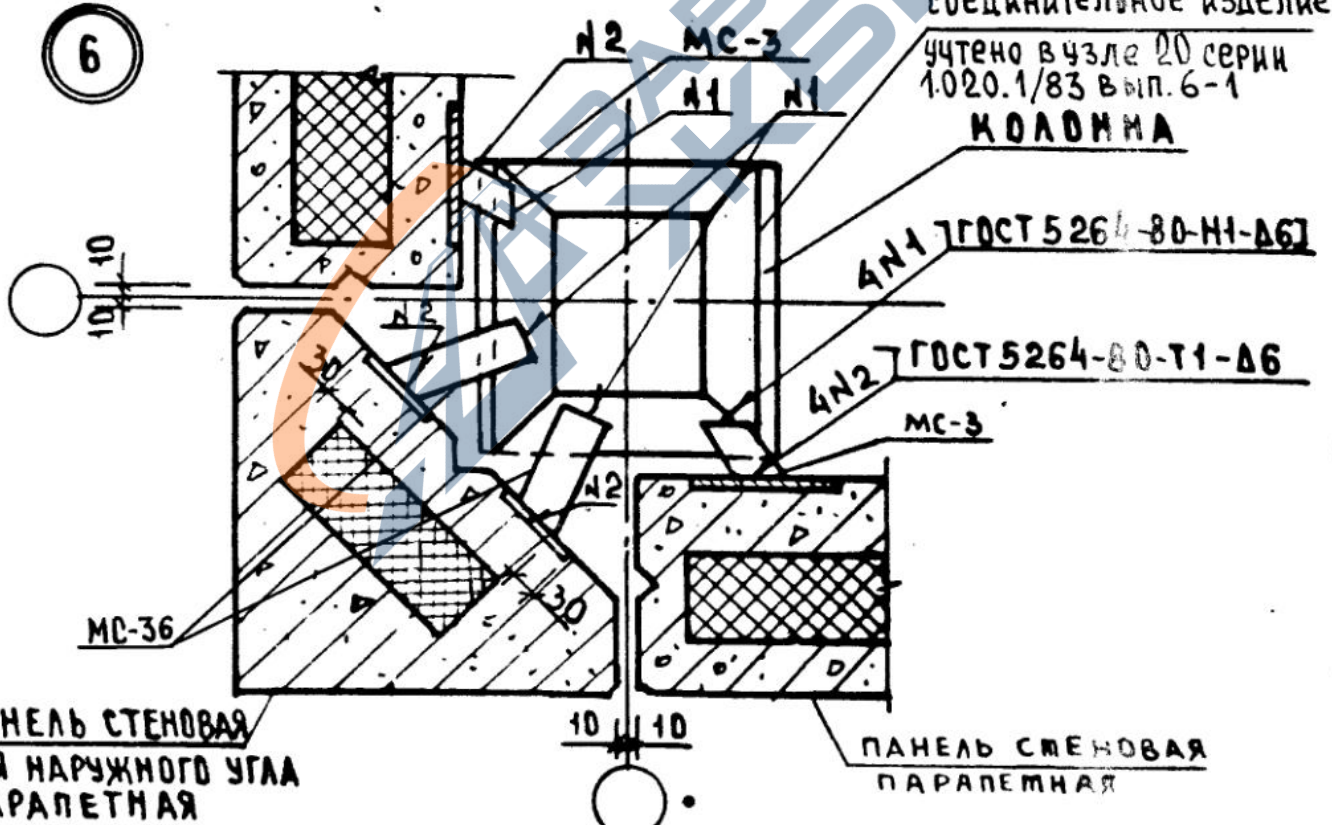
<https://zavodjbi.com/>

СТАД.	ЛНСТ	ЛЦСТ	ЛЦСТ	В
Р			1	
ЦНИИЭП				
ГОРГОВО-БЫТОВЫХ ЗАДАНИИ И ТУРИСТСКИХ КОМПЛЕКСОВ				

5



6



СПЕЦИФИКАЦИЮ НА УЗЛЫ СМ. ДОКУМЕНТ 14

1.232.1-7.3-1 03

УЗЛЫ 5,6

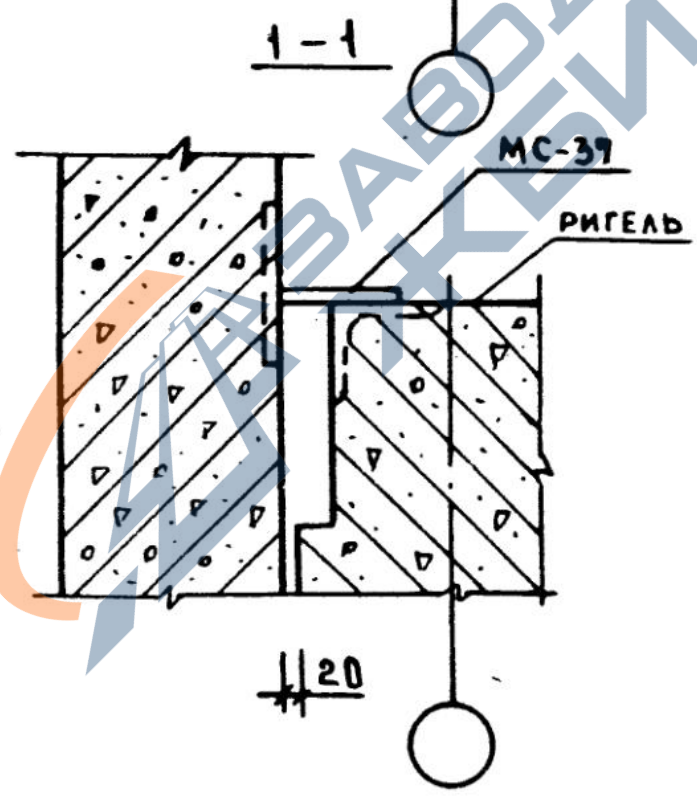
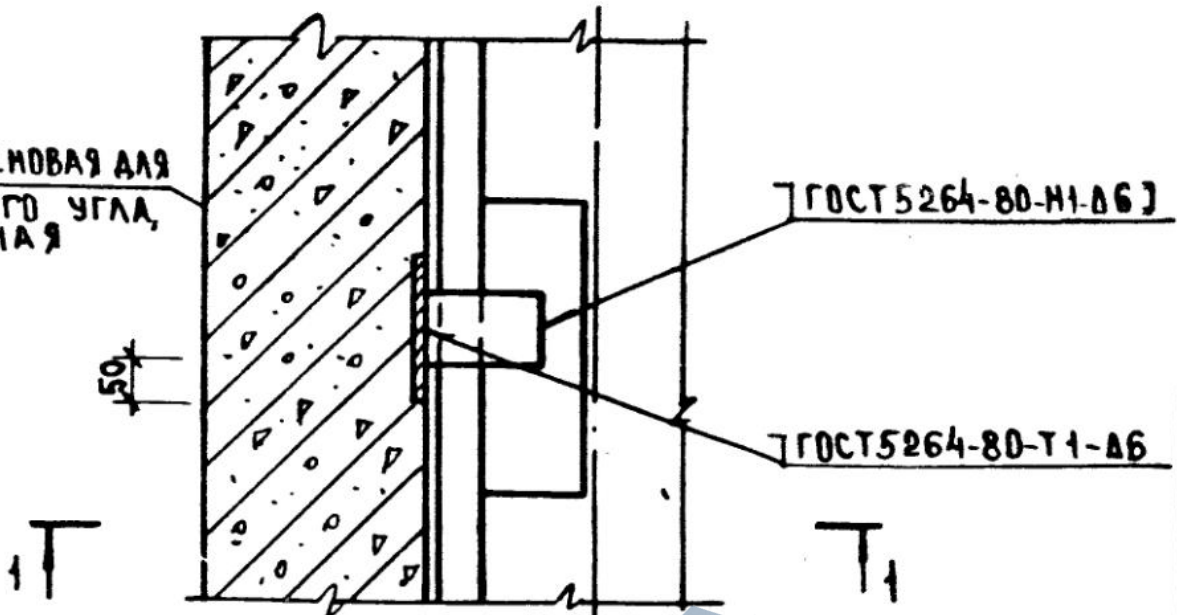
<https://zavodjbi.com/>

ИМЯ ПОДА ПОДПИСЬ И ПАТА ВЗАМ. ИМБЛ

НАЧ. ОТА	ВОЛЫМСКИЙ	<i>[Signature]</i>
Н. КОНТР.	ЛЕОНТЬЕВА	<i>[Signature]</i>
ГЛАВ. КОНСТ.	ШАЦ	<i>[Signature]</i>
ГИП	КОЧИН	<i>[Signature]</i>
ПРОВЕР.	ШАНАУРОВА	<i>[Signature]</i>
РАЗРАБ.	КАШЕЛКИНА	<i>[Signature]</i>

СТАДИЯ	ПРОС	ЛИС	ТОВ
Р		1	
ЦНИИЭП			
ТОРГОВО-БЮДЖЕТНЫХ ЗАМНИ И ТУРИСТСКИХ КОМПАКСОВ			

ПАНЕЛЬ СТЕНОВАЯ ДЛЯ
ВНУТРЕННЕГО УГЛА,
ПАРАПЕТНАЯ



СПЕЦИФИКАЦИЮ НА УЗЕЛ СМ. ДОКУМЕНТ 14

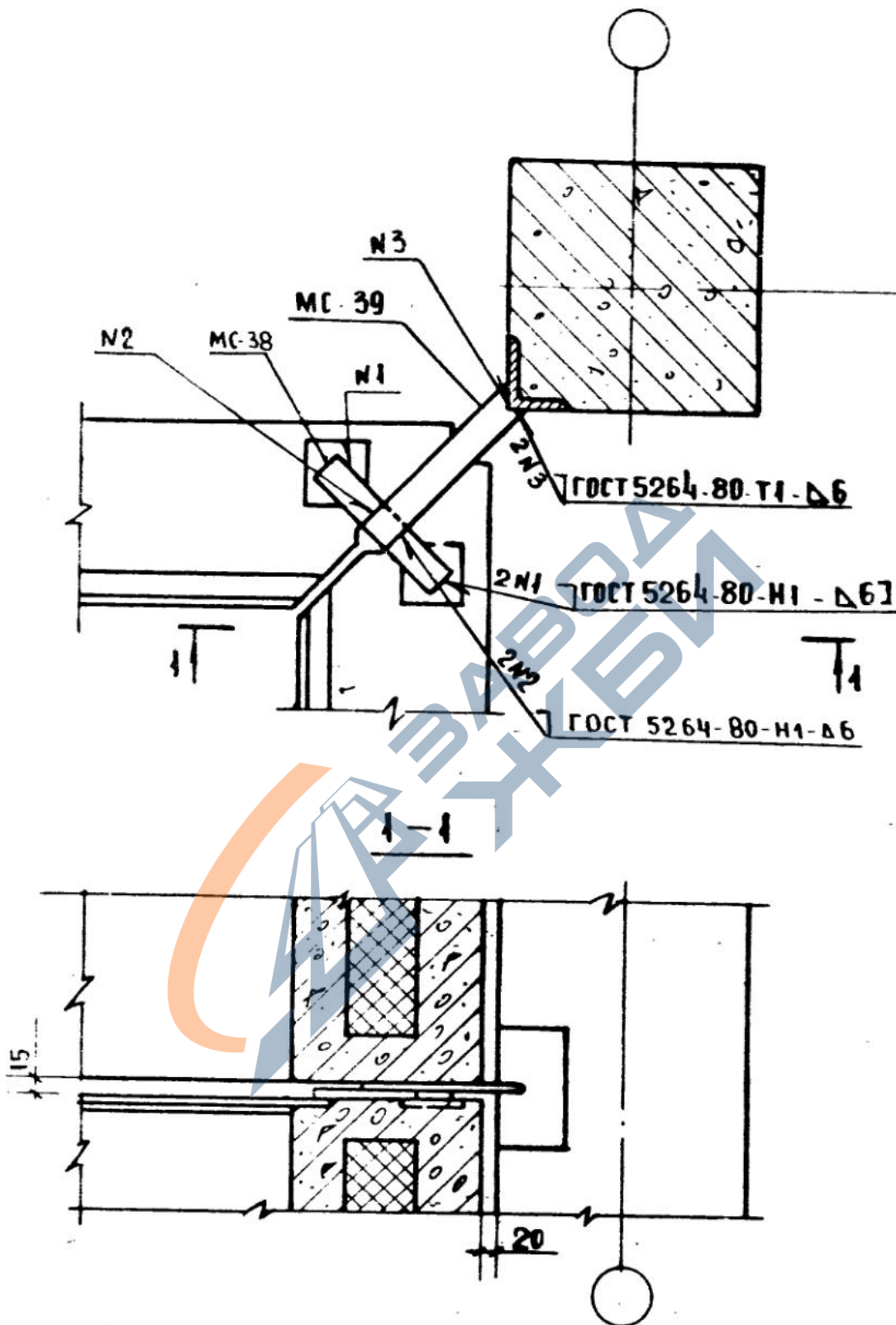
1.232.1-7.3-1 04

НАЧ ОТА	БОЛЫМСКИЙ	
М. КОНТРОЛЬ	ВЕНТЬЕВА	
ТАК ОЧЕТ	ШАЦ	
ГИП	КОЧИН	
ПРОВЕР	ШАМАУРОВА	
РАЗРАБ	КАШЕРАКОВА	

УЗЕЛ 7

СТАДИЯ	ЛИСТ	ЛИСТОВ
Р		1
ЦНИИЭП		
ТОРГОВО-БЫТОВЫХ ЗАДАНИЙ ТРИСТСКИ		

УЧЕ. ПРОЕКТОР РАДИС. Ш. ТАВАЗА М. НОВА



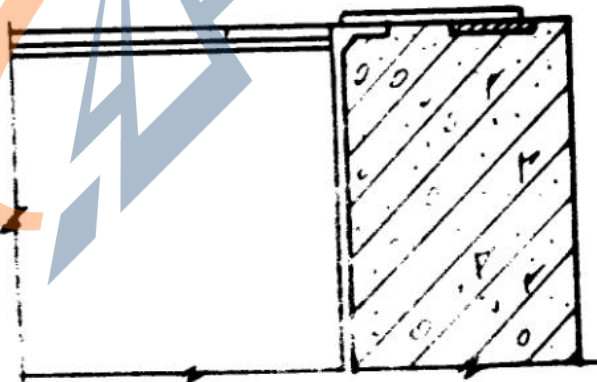
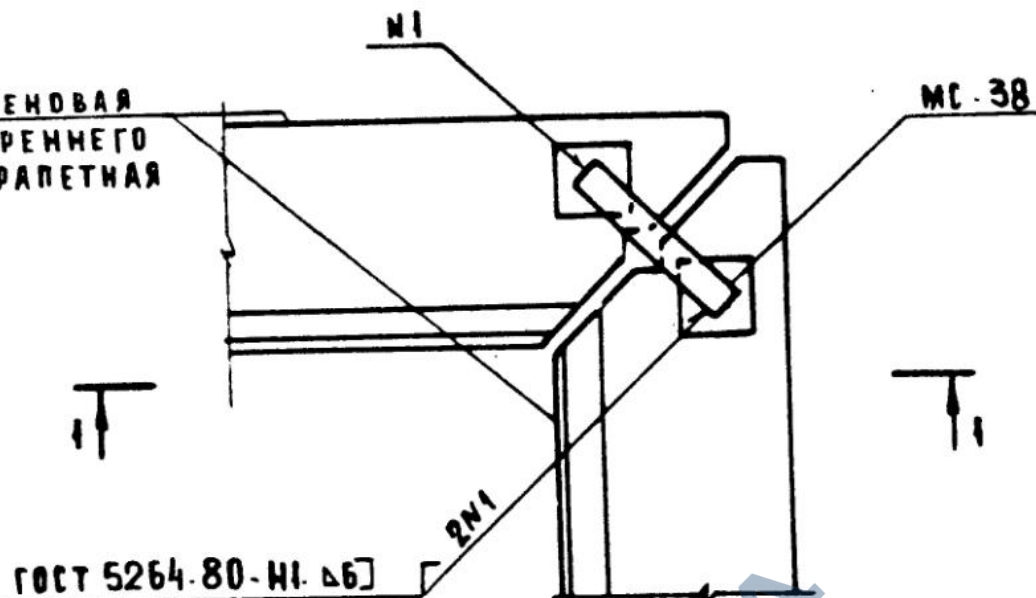
СПЕЦИФИКАЦИЮ НА УЗЛЫ СМ. ДОКУМЕНТ 14

1. 232.1-7. 3-1 05

НАЧ ОТА	ВОЛЫНСКИЙ	
Н.КОНТР.	ЛЕОНТЬЕВА	
ГА.КОМСТ	ШАЦ	
ГИП	КОЧИН	
ГИП	ШАНАУРОВА	
ИНЖЕН	МЫСОВСКИЙ	

СТАДНЯ	АНСТ	АНСТОВ
Р		1
ЦНИИЭП		
ТОРГОВЫЙ БЫТОВЫЙ ЗДАНИЙ И ТУРИСТСКИХ КОМПАКСОВ		

ПАНЕЛЬ СТЕНОВАЯ
ДЛЯ ВНУТРЕННЕГО
УГЛА, ПАРАПЕТНАЯ



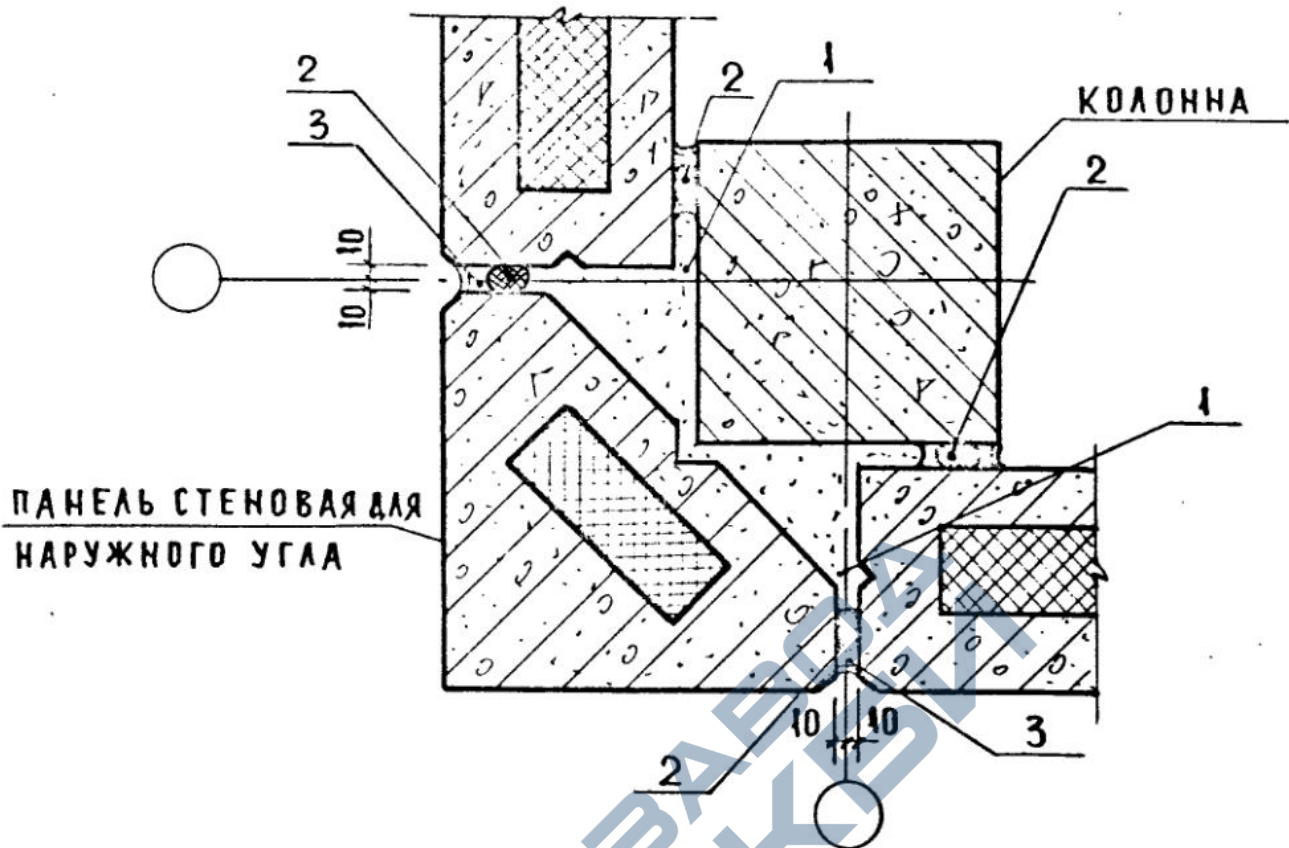
СПЕЦИФИКАЦИЮ НА УЗЕЛ СМ. ДОКУМЕНТ 14

1. 232.1-7. 3-1 06

МАЧ ОТА	ЗВАЫНСКИЙ	
И КОНТР.	МЕВНТЬЕВА	
ТА КОНСТ	ШАЦ	
ГИП	КВЧИН	
ПРОВЕР.	ШАНАУРОВА	

УЗЕЛ 9

СТАДИЯ	ЛМСТ	ЛМСТВВ
Р		1
ЦНИИЭП		
ТОРГОВЫЕ БЫТОВЫХ ЗАДАНИИ ТУРИСТСКИЕ КОМПЛЕКСЫ		



УСТЬЯ СТЫКОВ ЗАМАЗАТЬ ПОЛИМЕРЦЕМЕНТНЫМ РАСТВОРОМ.

РАСХОД МАТЕРИАЛОВ НА УЗЕЛ СМ. ДОКУМЕНТ 14

ПОДПИСЬ И ДАТА ВЗАИМ. ИВ. №

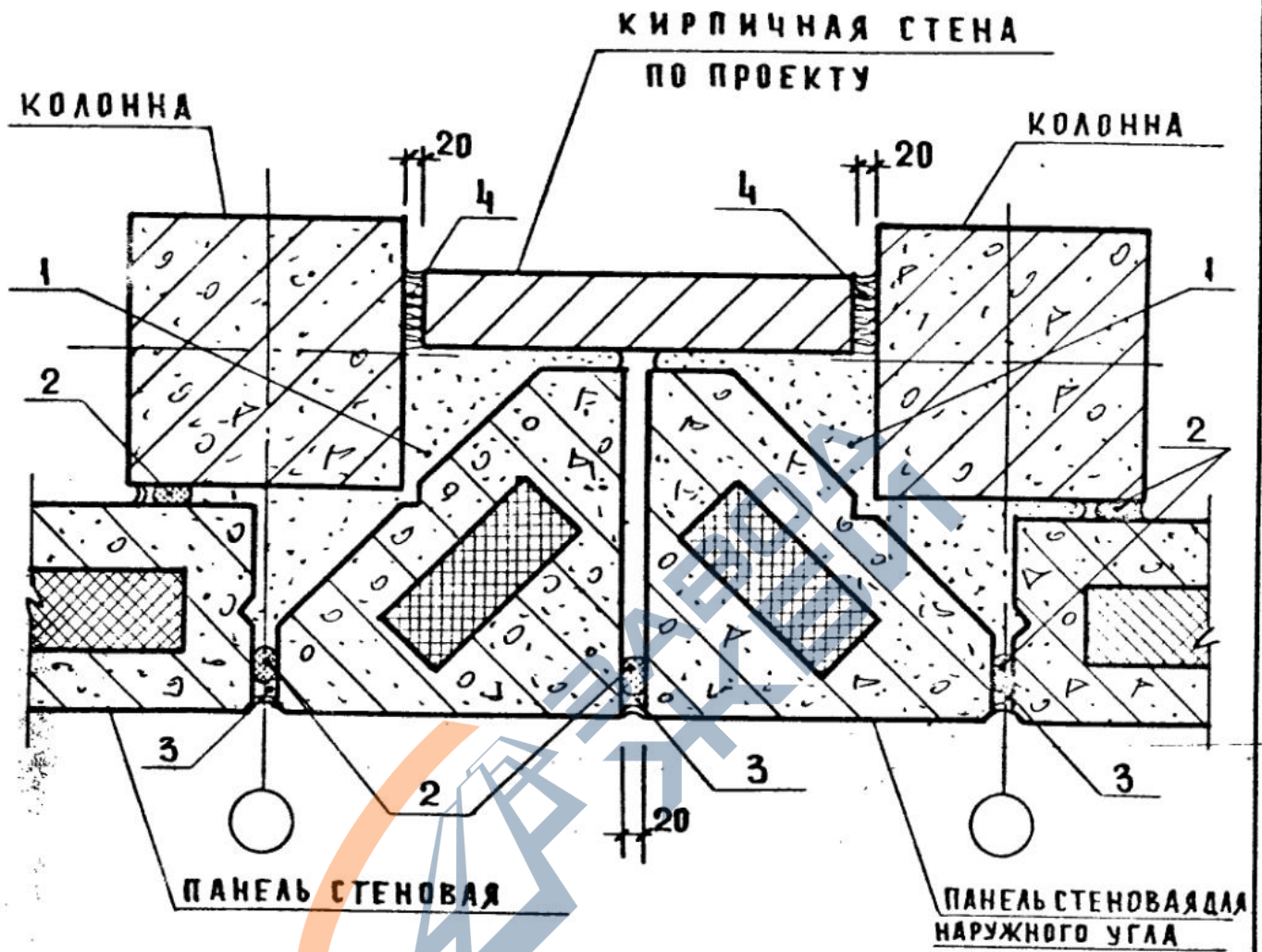
ИВ. № ПОДА.

НАЧ. ОТА.	ВОЛЫНСКИЙ	<i>[Signature]</i>
И. КОНТР.	ЛЕОНТЬЕВА	<i>[Signature]</i>
ГЛ. КОНСТ.	ШАЦ	<i>[Signature]</i>
ГИП	КОЧИН	<i>[Signature]</i>
ПРОВЕРКА	ШАКАУРОВА	<i>[Signature]</i>
РАЗРАБОТ.	АДРКОНОВА	<i>[Signature]</i>

1.232.1-7.3-1 07

УЗЕЛ 10

СТАДИЯ	ЛИСТ	ЛИСТОВ
Р		1
ЦНИИЭП		ТОРГОВО-БЫТОВЫХ ЗАДАНИИ И ТУРИСТСКИХ КОМПАНИИ



УСТЬЕ СТЫКА ЗАДЕЛАТЬ ПОЛИМЕРЦЕМЕНТНЫМ РАСТВОРОМ. РАСХОД МАТЕРИАЛОВ НА УЗЕЛ СМ. ДОКУМЕНТ 14

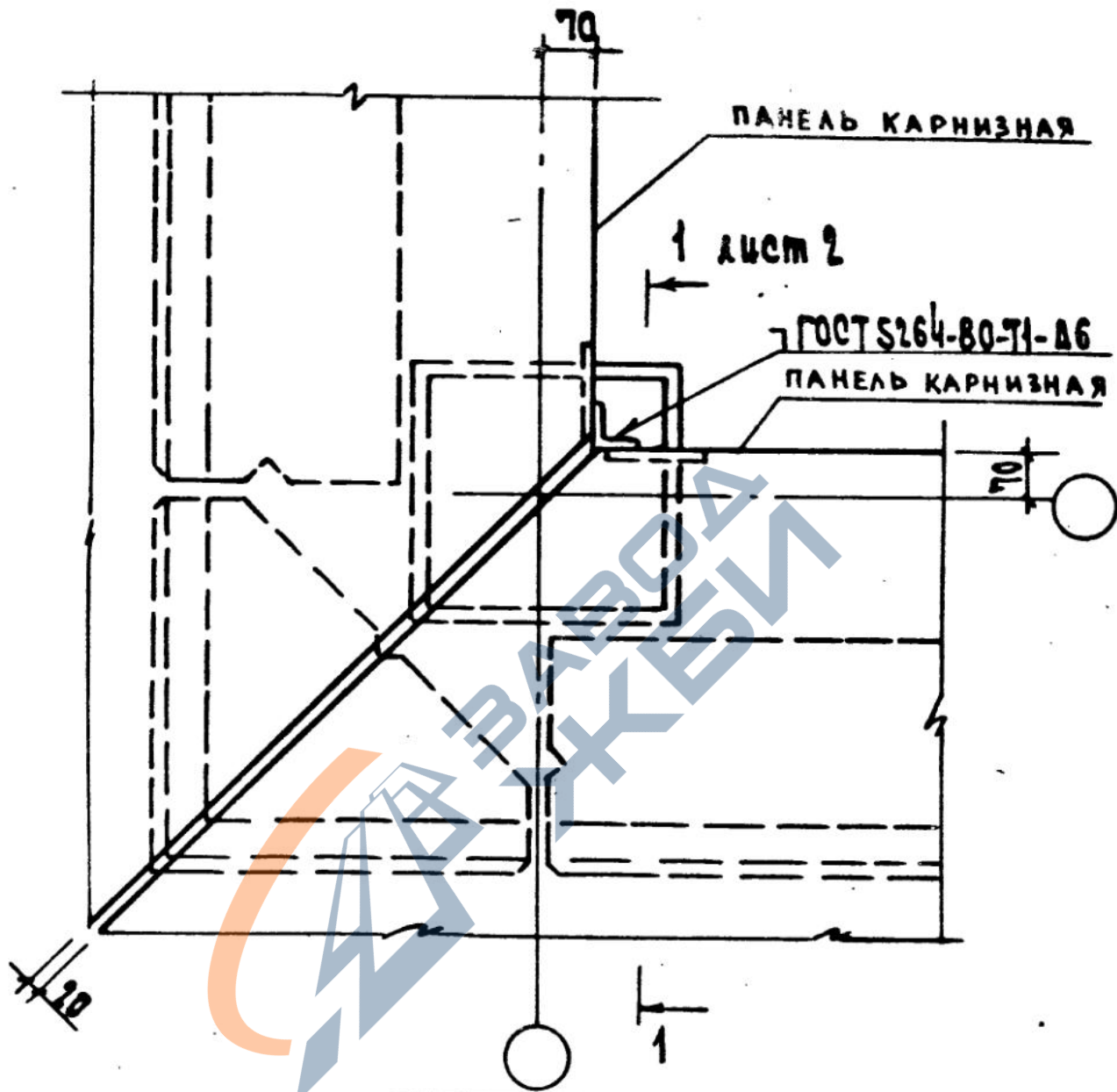
1. 232.1-7. 3-1 08

НАЧ. ОТД.	ВОДЫНСКИЙ	<i>[Signature]</i>
Н. КОНТР.	ЛЕДНТЬЕВА	<i>[Signature]</i>
ГЛАВ. КОНСТ.	ШАЦ	<i>[Signature]</i>
ГИП	КОЧИН	<i>[Signature]</i>
ПРОВЕР.	ШАНАУРОВА	<i>[Signature]</i>
РАЗРАБ.	АДРНОНОВА	<i>[Signature]</i>

<https://zavodjbi.com/>

УЗЕЛ 11

СТАДИЯ	ЛИСТ	ЛИСТОВ
Р		1
ЦНИИЭП		
ТОРГОВО-БЫТОВЫХ ЗДАНИИ И ТУРИСТСКИХ КОМПЛЕКСОВ		



Примечания:

1. Спецификацию на узлы см. документ 14
2. При монтаже карнизных панелей должны быть применены временные опорные устройства

Узел	а, мм	б, мм	с, мм	мс-
12	200	100	85	17, 25, 40
13	150	100	85	17, 25, 40
14	200	30	15	18, 26, 41

1.232. 1-7. 3-1 09

Узлы 12; 13; 14

Страниц	Лист	Листов
1	2	2

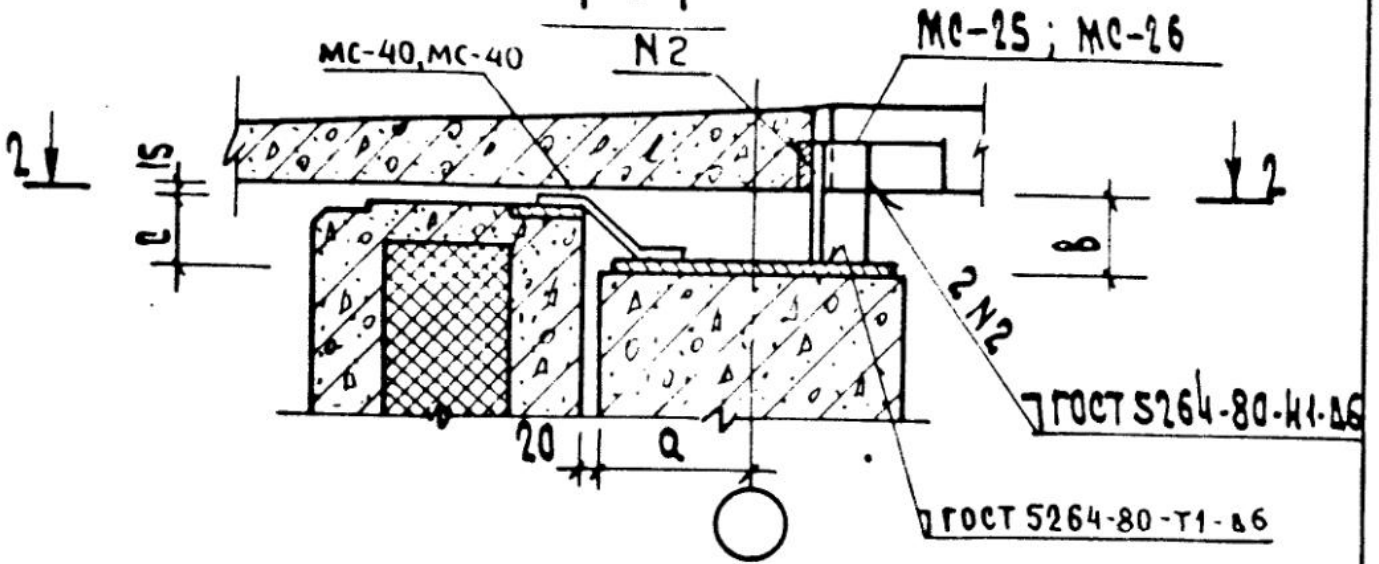
ПЕРИЭП

ПОРГОВО-БЫТОВЫХ САДОВ И ПАРКОВ КОМПЛЕКС

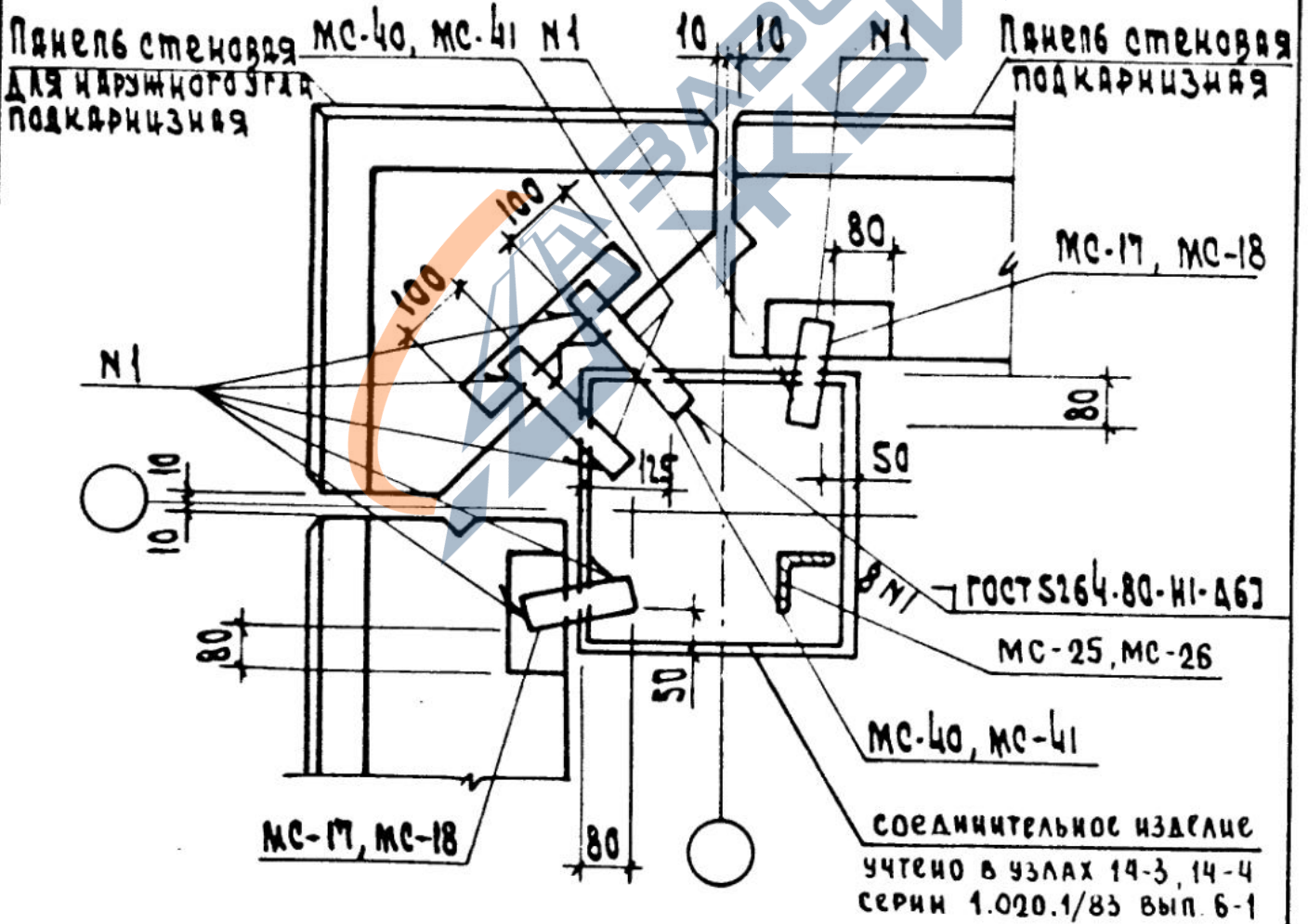
В.И. ПОДЛ. ПОДП. И. ДАТА

В.С.А.М. И.В.М.

Исполн.	Волынский	
И.контр.	Вонтовец	
Гл.комс.	Шам	
Гип	Кочин	
Провер	Сидорова	
	Сидорова	



2 - 2



15

<https://zavodjbi.com/>

ПАНЕЛЬ КАРНИЗНАЯ

ГОСТ 5264-80-Т1-Д6

ПАНЕЛЬ КАРНИЗНАЯ

20

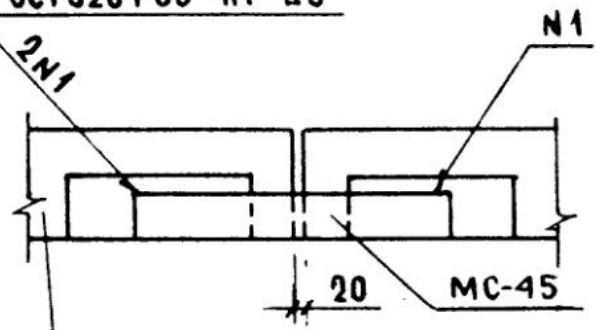
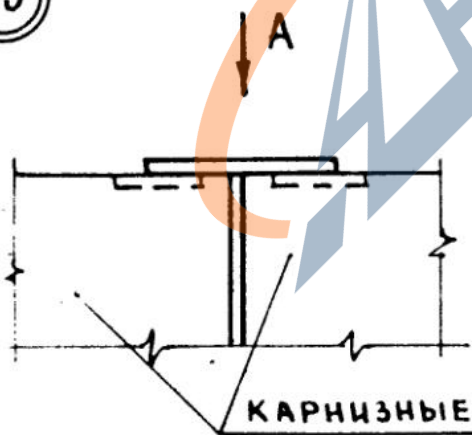
70

1 ЛИСТ 2

23

ВИД А

ГОСТ 5264-80-Н1-Д6



СПЕЦИФИКАЦИЮ НА УЗЛЫ СМ. ДОКУМЕНТ 14
СМ. ПРИМЕЧАНИЕ П.2 ДОК.09

1.232.1-7.3-1 10

ИМЯ ПРОДА ПОДПИСЬ И ДАТА ВЗАИМН

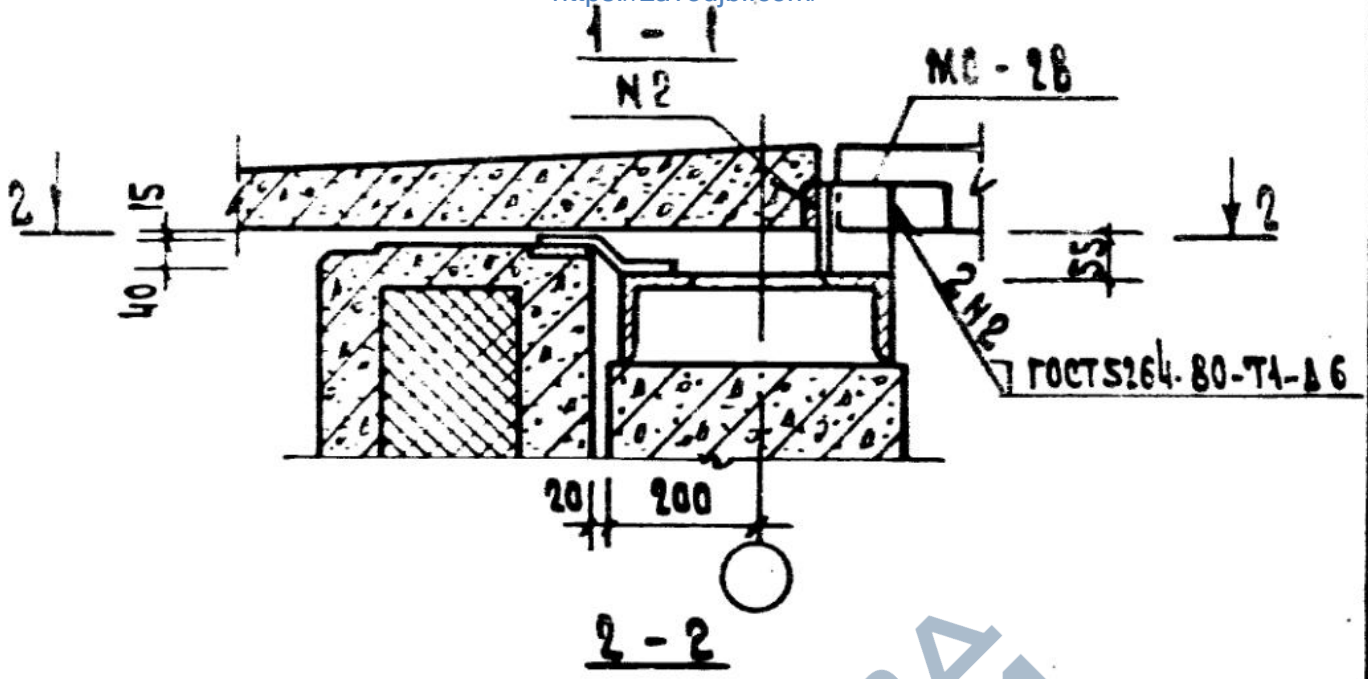
НАЧ.ОТД	ВОЛЫНСКИЙ	<i>Иван</i>
Н.КОНТР.	КАШЕЛКИНА	<i>Каш</i>
ГЛ.КМЖ	ШАЦ	<i>Шац</i>
Г.И.П.	КОЧИН	<i>Коч</i>
ПРОВЕР.	ШАНАУРОВА	<i>Шан</i>
ИНЖЕНЕР	МЫСОВСКИЙ	<i>Мис</i>

УЗЛЫ 15, 23

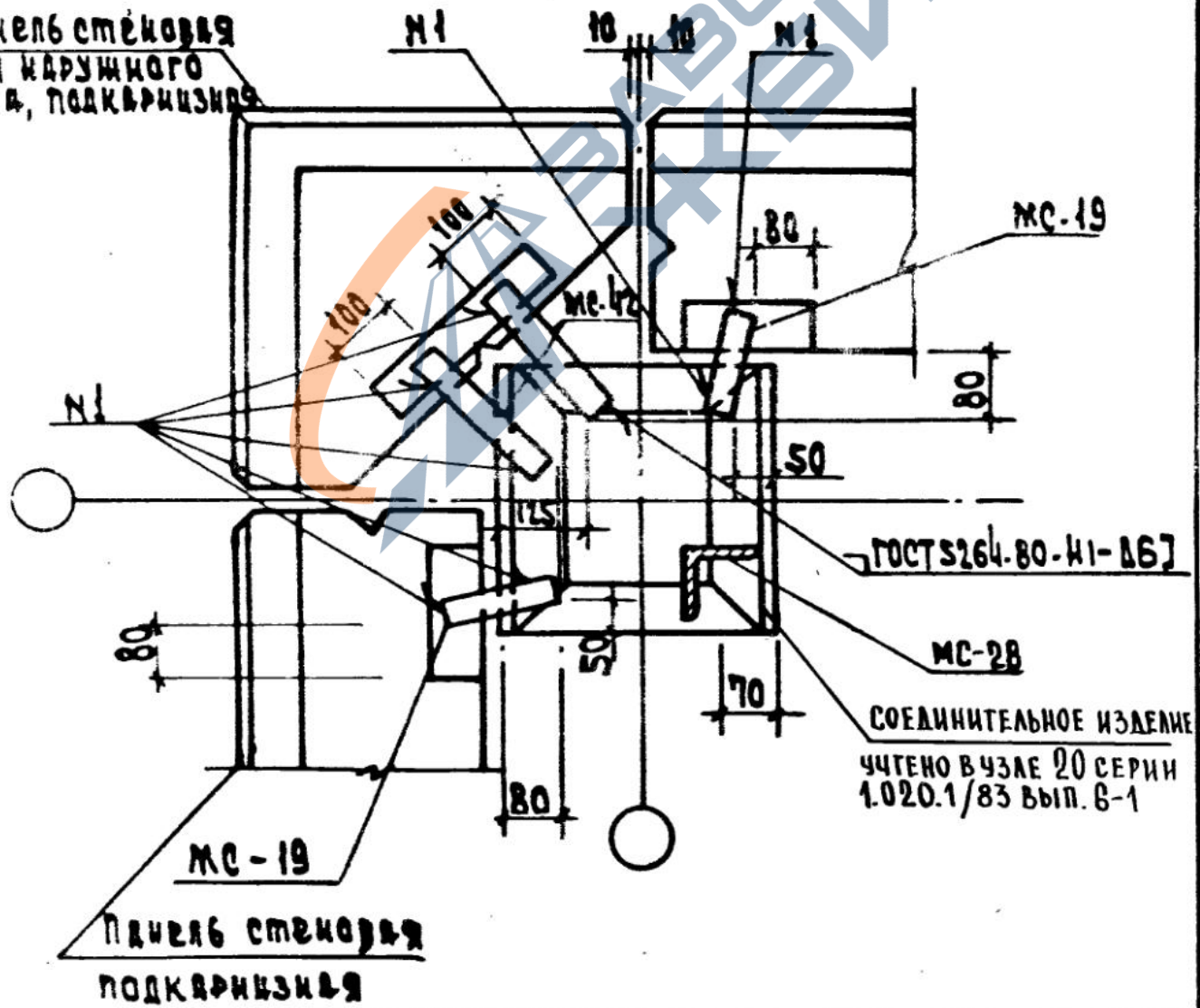
<https://zavodjbi.com/>

СТАДИЯ	ЛИСТ	ЛИСТОВ
Р	1	2
ЦНИИЭП		
ТОРГОВО-БЫТОВЫХ ЗДАНИЙ И ТУРИСТСКИХ КОМПЛЕКСОВ		

<https://zavodjbi.com/>



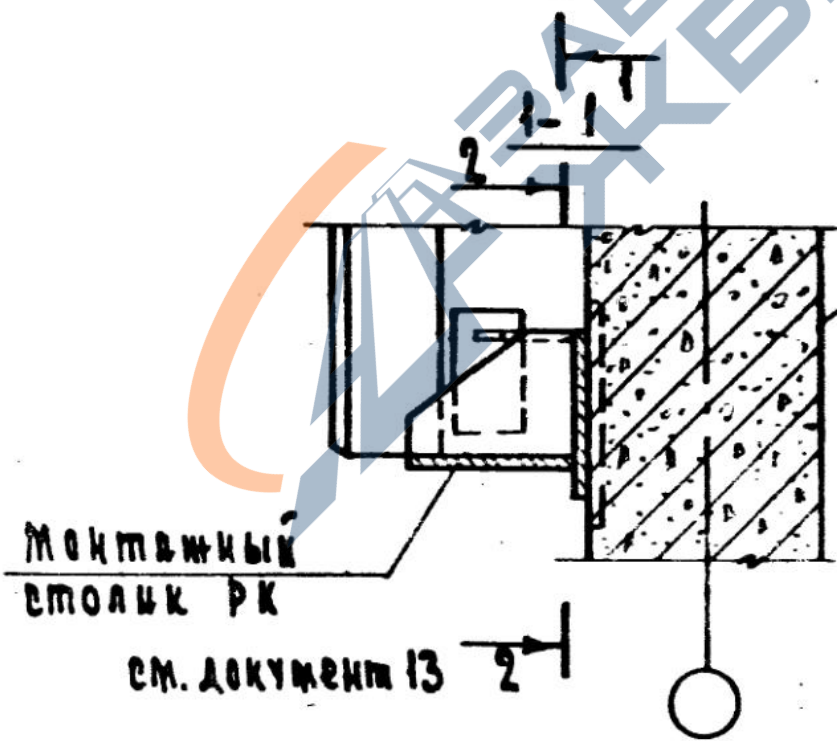
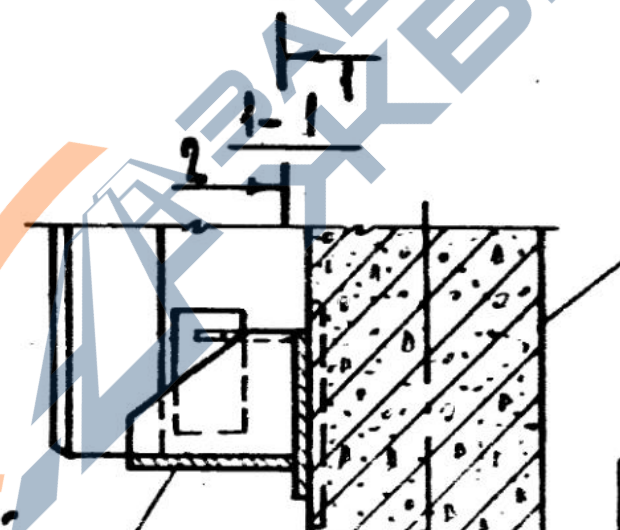
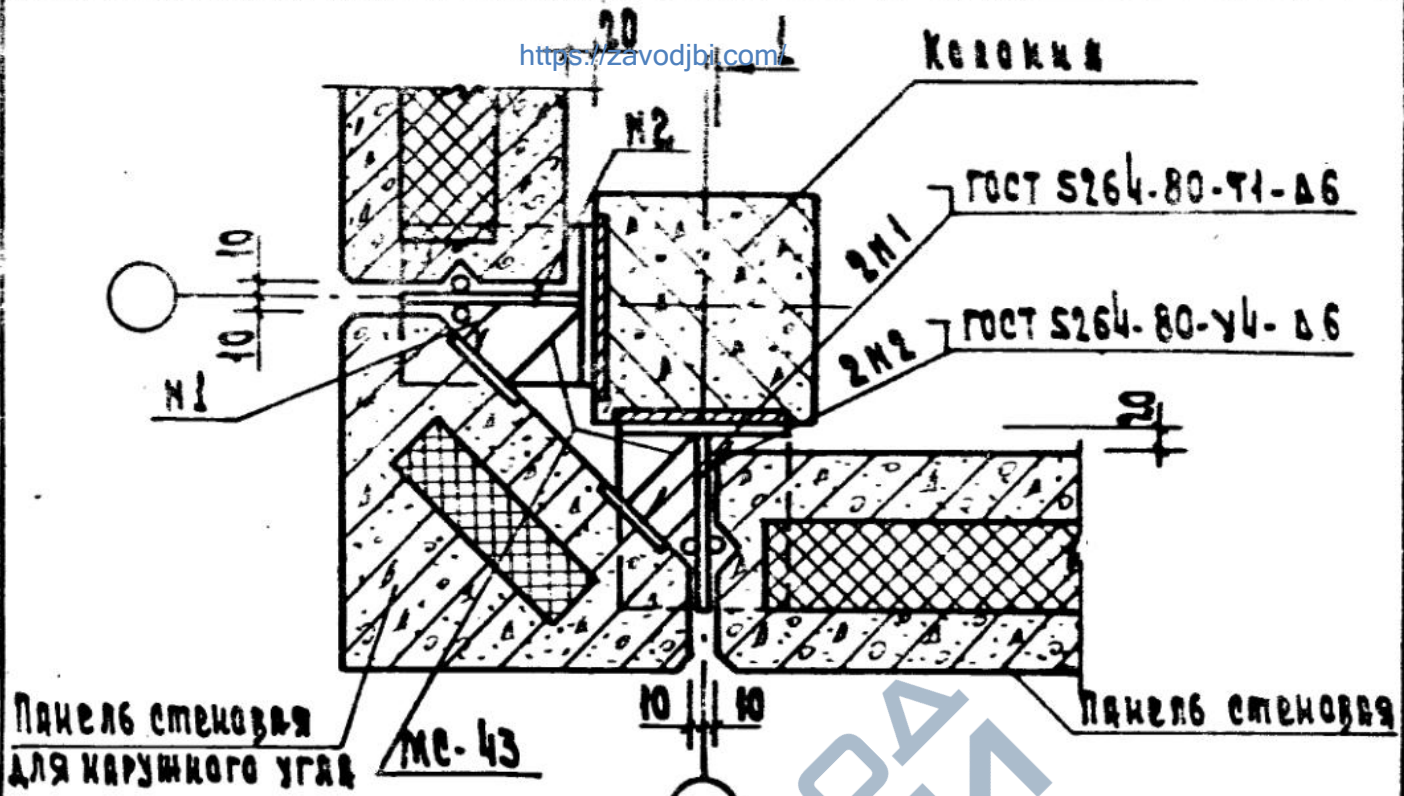
Панель стеновая
для наружного
угла, подквирцовая



<https://zavodjbi.com/>

1.252.1-7.3-1 10

Лист
2



УЗЕЛ	РК
16	5С
17	6С
18	7С

Спецификацию на узлы см. документ 14

Шифр по пол. Подп. к д. шиф. ЖБИ

1.232.1-7.3-1 11

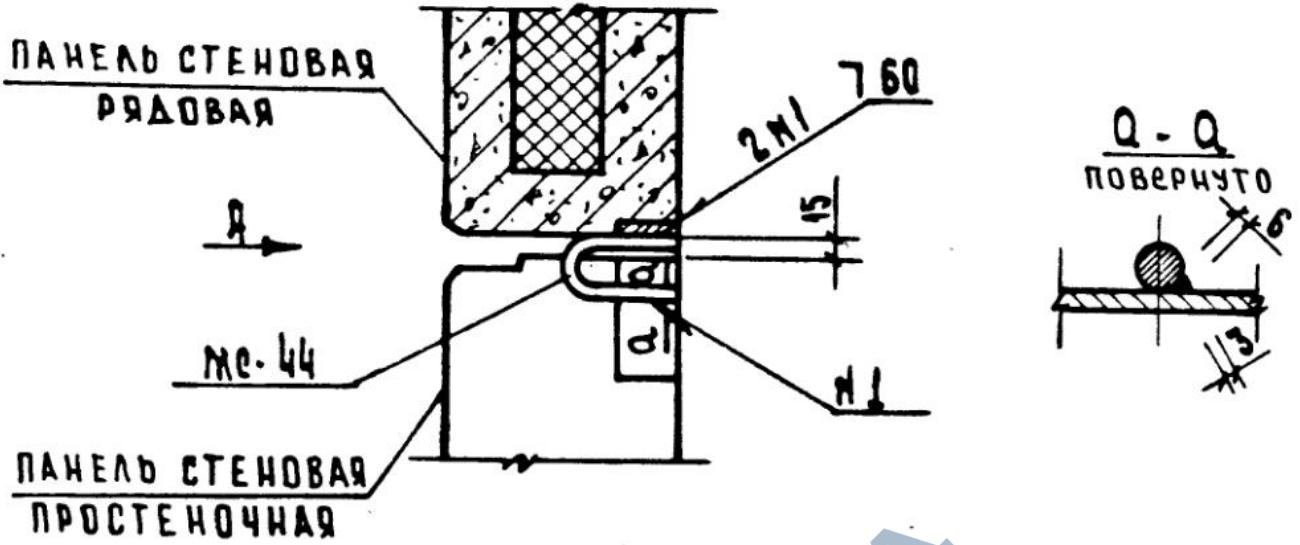
И.О.И.П.	И.О.И.П.	И.О.И.П.
И.О.И.П.	И.О.И.П.	И.О.И.П.
И.О.И.П.	И.О.И.П.	И.О.И.П.
И.О.И.П.	И.О.И.П.	И.О.И.П.
И.О.И.П.	И.О.И.П.	И.О.И.П.
И.О.И.П.	И.О.И.П.	И.О.И.П.

Узлы 16; 17; 18

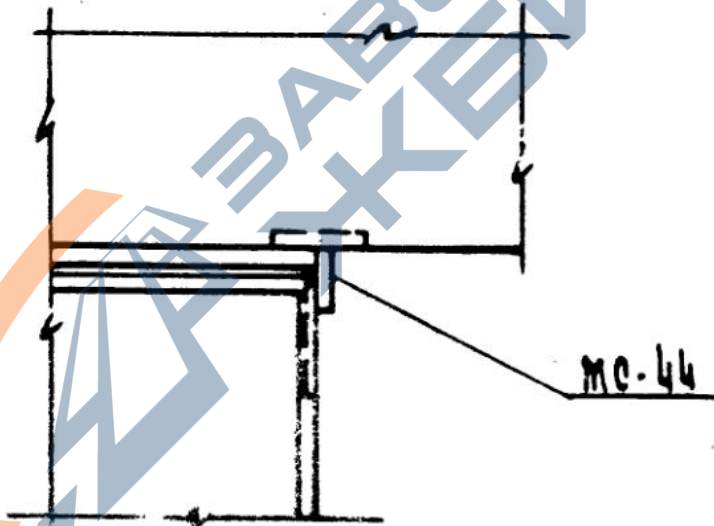
Страница 1 из 1 Листов 1

ЦНИИЭП

ПОДРОБНО-БЫТОВЫХ ЗАДАНИЙ-ИНСТРУКЦИОННЫЙ КОМПЛЕКС



Вид А



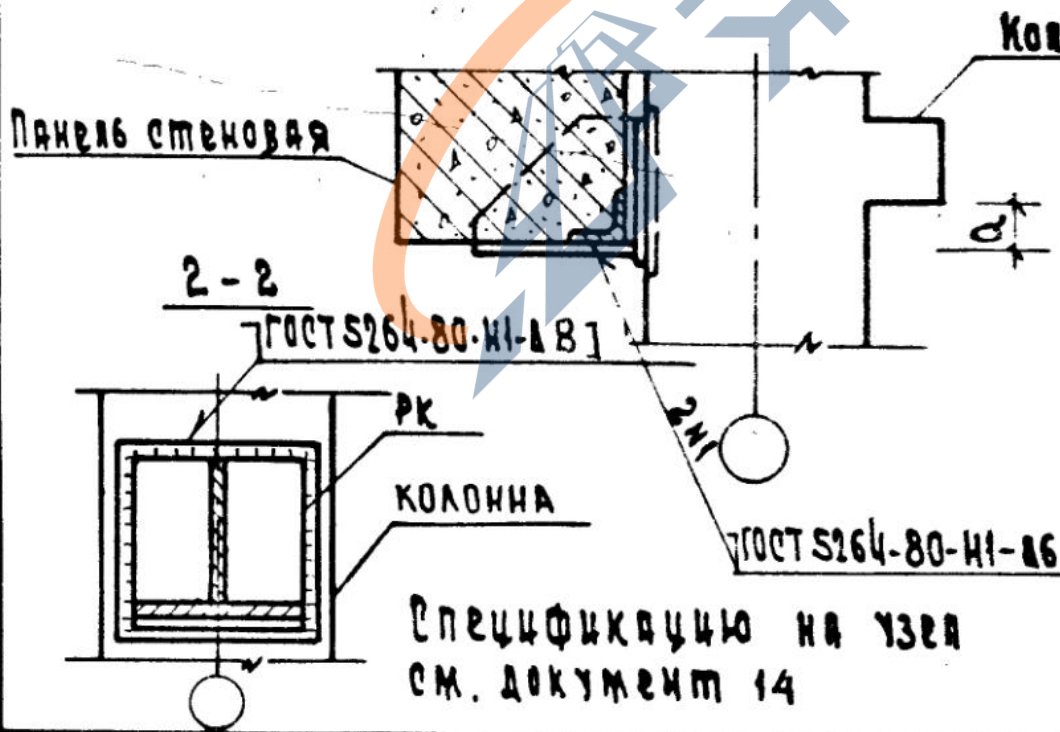
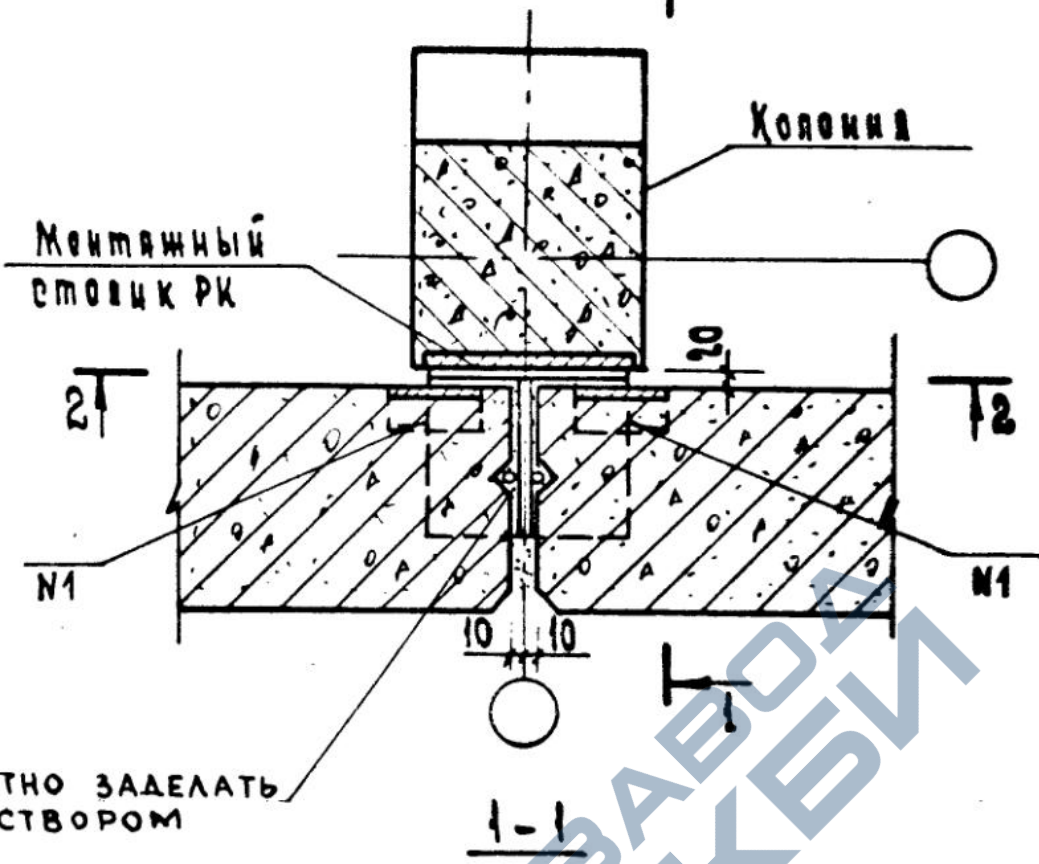
Спецификацию на узел см. документ 14

1.232.1-7.3-1 12

Илч. ота	Возынский	<i>[Signature]</i>
И. контр.	Лектсера	<i>[Signature]</i>
Гл. конст.	Шач	<i>[Signature]</i>
Гл. п.	Кочин	<i>[Signature]</i>
Провер.	Шанурова	<i>[Signature]</i>
Разрв.	Алексеева	<i>[Signature]</i>

Узел 19

Станция	Цент	Цистерн
Р		
ЦНИИЭП		
МОРГОВА БЫТОВАЯ ЗАДАЧА И МУРИЕТСКИЙ КОМНАТЕКОВ		



КОЛОННА

Высота панели, мм	Q, мм
450	50
600	200

Узел	РК
20	50
21	60
22	70

1.232.1-7.3-1 13

И.в.ч. от	ВОЛЫНСКИЙ	
И. конт.	ПРОХОРОВА	
Гл. кон. от	ШАЦ	
Т.ч.п.	КОЧУЧ	
Провер.	ШАНАУРОВА	
Разраб.	АЛЕКСЕЕВА	

Узлы 20, 21, 22

Станд.	Лист	Листов
Ф		
ЦНИИЭП научно-исследовательский институт строительных конструкций Академии наук СССР		

МАРКА ПОЗ.	УБ03 ИЛИ ИД	НАИМЕНОВАНИЕ	КОЛ.	МАССА СД, КГ.	ПРИМЧ.
		УЗСА 1			
		<u>ДЕТАЛИ</u>			
МС-33	6.50.060.80	ИЗДАНИЕ СОЕДИНИТЕЛЬНОЕ			
		ПОЛОСА Б 2 6x50 ГОСТ 103-76*			
		Б СТЗ СН5 ГОСТ 535-79			
		Е = 80	4	0,19	БЕЗ МЕРТ.
		УЗСА 2			
		<u>ДЕТАЛИ</u>			
МС-33	6.50.060.80	ИЗДАНИЕ СОЕДИНИТЕЛЬНОЕ			
		ПОЛОСА Б 2 6x50 ГОСТ 103-76*			
		Б СТЗ СН5 ГОСТ 535-79			
		Е = 80	4	0,19	БЕЗ МЕРТ.
		УЗСА 3			
		<u>ДЕТАЛИ</u>			
МС-34	12.011.300	ИЗДАНИЕ СОЕДИНИТЕЛЬНОЕ			
		ГОСТ 5781-82			
		Р 12 А I Е = 300	2	0,27	БЕЗ МЕРТ.
		УЗСА 4			
		<u>ДЕТАЛИ</u>			
МС-1	1.030.1-1.4-1 270	ИЗДАНИЕ СОЕДИНИТЕЛЬНОЕ	2		
МС-35	1.232.1-7.3-1 15	ИЗДАНИЕ СОЕДИНИТЕЛЬНОЕ	2		
		УЗСА 5			
		<u>ДЕТАЛИ</u>			
МС-3	1.030.1-1.4-1 270-01	ИЗДАНИЕ СОЕДИНИТЕЛЬНОЕ	2		
МС-36	1.232.1-7.3-1 15-01	ИЗДАНИЕ СОЕДИНИТЕЛЬНОЕ	2		

1.232.1-7.3-1 14

НАЧ. ОЛД.	ВОДЫНЕСУД	<i>[Signature]</i>
И КОНТР.	АВЕРЬИНСВА	<i>[Signature]</i>
РА. КОМП.	ШАЦ	<i>[Signature]</i>
Г. Д. П.	КОЧИН	<i>[Signature]</i>
ПРОВЕР.	ШАНАУРОВА	<i>[Signature]</i>
РАЗРАБ.	КАШЕРАКИНА	<i>[Signature]</i>

Соединительная

СТАДИОНА	ЛЮСТ	ЛЮСТОВ
Р	1	5
ЦНИИЭП		
ТОРГОВО-БЫТОВЫХ ЗАДАНИИ И ТУРИСТСКИИ КОМПЛЕКСИ		

МАРКА ПОЗ	ОБОЗНАЧЕНИЕ	НАИМЕНОВАНИЕ	КОЛ.	МАССА ВД, КГ	ПРИМЧ.
		УЗСА 6			
		ДЕТАЛИ			
МС-3	1.030.1-1.4-1 270-01	ИЗДАНИЕ СОСДВИТЕЛЬНОЕ	2		
МС-36	1.232.1-7.3-1 15-01	ИЗДАНИЕ СОСДВИТЕЛЬНОЕ	2		
		УЗСА 7			
		ДЕТАЛИ			
МС-37	6.100.060.160	ИЗДАНИЕ СОСДВИТЕЛЬНОЕ			
		ПОЛОСА 6-26-100 ГОСТ 103-76 В СТ 3 СН ГОСТ 535-79	1	0,76	БЕЗ ЧЕРТ
		С = 160			
		УЗСА 8			
		ДЕТАЛИ			
МС-38	6.60.060.250	ИЗДАНИЕ СОСДВИТЕЛЬНОЕ			
		ПОЛОСА 6-26-60 ГОСТ 103-76 В СТ 3 СН ГОСТ 535-79	1	0,74	БЕЗ ЧЕРТ
		С = 250			
МС-39	1.232.1-7.3-1 16	ИЗДАНИЕ СОСДВИТЕЛЬНОЕ	1		
		УЗСА 9			
		ДЕТАЛИ			
МС-38	6.60.060.250	ИЗДАНИЕ СОСДВИТЕЛЬНОЕ			
		ПОЛОСА 6-26-60 ГОСТ 103-76 В СТ 3 СН ГОСТ 535-79	1	0,74	БЕЗ ЧЕРТ
		С = 250			
		УЗСА 10			
		МАТЕРИАЛЫ			
1		ЦЕМЕНТНЫЙ РАСТВОР М100			
		ДЛЯ ТОЛЩИНЫ ПАНСЕЙ:			
		250 ММ	0,048		М ³ НА 1 М
		300 ММ	0,050		М ³ НА 1 М

ИЗДАНИЕ ПОД ПИСЬМЕННОМ УТВЕРЖДЕНИИ

<https://zavodjbi.com/>

МАРКА ПОЗ.	ОБЪЗНАЧЕНИЕ	НАИМЕНОВАНИЕ	КОЛ.	МАССА ЕД, КГ	ПРИМЧ.
		350 мм	0,052		м ³ на 1 п.м
2		ПРОКЛАДКА РЕЗИНОВАЯ ПОРИСТАЯ УПЛОТНЯЮЩАЯ			
		ГОСТ 19177-81	4,2		п.м. на 1 п.м.м
3		МАСТИКА ГЕРМЕТИЗИРУЮЩАЯ НЕТВЕРДЕЮЩАЯ СТРОИТЕЛЬНАЯ			
		ГОСТ 14791-79	2,0		к.р. на 1 п.м
		Узел 11			
		Материалы			
1		ЦЕМЕНТНЫЙ РАСТВОР М100 ДЛЯ ТОЛЩИНЫ ПАНСЛИ:			
		250 мм	0,096		м ³ на 1 п.м
		300 мм	0,100		м ³ на 1 п.м
		350 мм	0,104		м ³ на 1 п.м
2		ПРОКЛАДКА РЕЗИНОВАЯ ПОРИСТАЯ УПЛОТНЯЮЩАЯ			
		ГОСТ 19177-81	5,25		п.м. на 1 п.м.м
3		МАСТИКА ГЕРМЕТИЗИРУЮЩАЯ НЕТВЕРДЕЮЩАЯ СТРОИТЕЛЬНАЯ			
		ГОСТ 14791-79	3,0		к.р. на 1 п.м
4		ПАКЕТ СМОЧЕННАЯ В ЦЕМЕНТНОМ МОЛОКЕ			
		УЗЛЫ 12; 13			
		ДЕТАЛИ			
МС-17	1.030.1-1. 4-1 320	ИЗДЕЛИЕ СОЕДИНИТЕЛЬНОЕ	2		
МС-25	75.75. Б. 000. 150	ИЗДЕЛИЕ СОЕДИНИТЕЛЬНОЕ			
		УГОЛОК 75x75x6 ГОСТ 8509-72*			
		ГОСТ 3 ен ГОСТ 535-79			
		L=150	4	1.03	БЕЗ ЧЕРТ.
МС-40	1.232.1-7. 3-1 17	ИЗДЕЛИЕ СОЕДИНИТЕЛЬНОЕ	2		

<https://zavodjbi.com/>

1.232.1-7. 3-1 14

Лист
3

ВНИМАНИЕ!

МАРКА ПОЗ.	ОБОЗНАЧЕНИЕ	НАИМЕНОВАНИЕ	КОЛ.	МАССА ЕД, КГ	ПРИМЕЧ.
		УЗВА 14			
		<u>ДЕТАЛИ</u>			
МС-18	1.030.1-1.4-1 320-01	ИЗДЕЛИЕ СОЕДИНИТЕЛЬН	2		
МС-26	75 75. 6. 080. 80	ИЗДЕЛИЕ СОЕДИНИТЕЛЬНОЕ			
		УГОЛОК 6-75x75x6 ГОСТ 8509-72 ВСТЗ СМСТ ГОСТ 535-79			
		L = 80	1	0,55	БЕЗ ЧЕРТ
МС-41	1.232.1-7.3-1 17 - 01	ИЗДЕЛИЕ СОЕДИНИТЕЛЬН	2		
		УЗВА 15			
		<u>ДЕТАЛИ</u>			
МС-19	1.030.1-1.4-1 320-02	ИЗДЕЛИЕ СОЕДИНИТЕЛЬН	2		
МС-28	75. 75. 6. 080. 120	УГОЛОК 6-75x75x6 ГОСТ 8509-72 ВСТЗ СМСТ ГОСТ 535-79			
		L = 120	1	0,82	БЕЗ ЧЕРТ
МС-42	1.232.1-7.3-1 17 - 02	ИЗДЕЛИЕ СОЕДИНИТЕЛЬН	2		
		УЗВА 16			
		СБОРОЧНЫЕ ЕДИНИЦЫ			
РК 5С	1.030.1-1.4-1 330-03	ИЗДЕЛИЕ СОЕДИНИТЕЛЬН	2		
		<u>ДЕТАЛИ</u>			
МС-43	1.232.1-7.3-1 15 - 02	ИЗДЕЛИЕ СОЕДИНИТЕЛЬН	2		
		УЗВА 17			
		СБОРОЧНЫЕ ЕДИНИЦЫ			
РК 6С	1.030.1-1.4-1 330-02	ИЗДЕЛИЕ СОЕДИНИТЕЛЬН	2		
		<u>ДЕТАЛИ</u>			
МС-43	1.232.1-7.3-1 15 - 02	ИЗДЕЛИЕ СОЕДИНИТЕЛЬН	2		
		УЗВА 18			
		СБОРОЧНЫЕ ЕДИНИЦЫ			
РК 7С	1.030.1-1.4-1 330СБ-01	ИЗДЕЛИЕ СОЕДИНИТЕЛЬН	2		
		1.232.1-7.3-1 14			
					ИТЕТ
					4

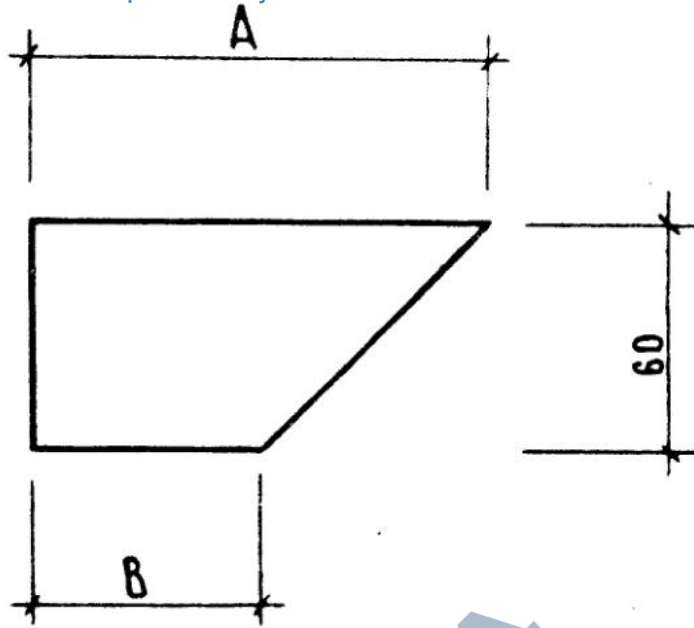
<https://zavodjbi.com/>

ИМВ. ЛЮБА ПОДПИСЬ И ДАТА ВЗАИМ. ИМВ. Х.

МАРКА №3	ОБОЗНАЧЕНИЕ	НАИМЕНОВАНИЕ	КОЛ	МАССА ЕД, КГ	ПРИМЕЧ
		<u>ДЕТАЛИ</u>			
МС-43	1.232.1-7.3-1 15-02	ИЗДЕЛИЕ СОЕДИНИТЕЛЬНОЕ	2		
		Узел 19			
		<u>ДЕТАЛИ</u>			
МС-44	1.232.1-7.3-1 18	ИЗДЕЛИЕ СОЕДИНИТЕЛЬНОЕ			
		Узел 20			
		СБОРОЧНЫЕ ЕДИНИЦЫ			
РК 5С	1.030.1-1.4-1 330-03	ИЗДЕЛИЕ СОЕДИНИТЕЛЬНОЕ	1		
		Узел 21			
		СБОРОЧНЫЕ ЕДИНИЦЫ			
РК 6С	1.030.1-1.4-1 330-02	ИЗДЕЛИЕ СОЕДИНИТЕЛЬНОЕ	1		
		Узел 22			
		СБОРОЧНЫЕ ЕДИНИЦЫ			
РК 7С	1.030.1-1.4-1 330-01	ИЗДЕЛИЕ СОЕДИНИТЕЛЬНОЕ	1		
		Узел 23			
		<u>ДЕТАЛИ</u>			
МС-45	6.40.060.200	ИЗДЕЛИЕ СОЕДИНИТЕЛЬНОЕ			
		ПОЛОСА 6x26x40 ГОСТ 103-76			
		В СТ. 3 СП 5 ГОСТ 535-79			
		l = 200	1	0,58	БЕЗ ЧЕРТ.

<https://zavodjbi.com/> 1.232.1-7.3-1 14

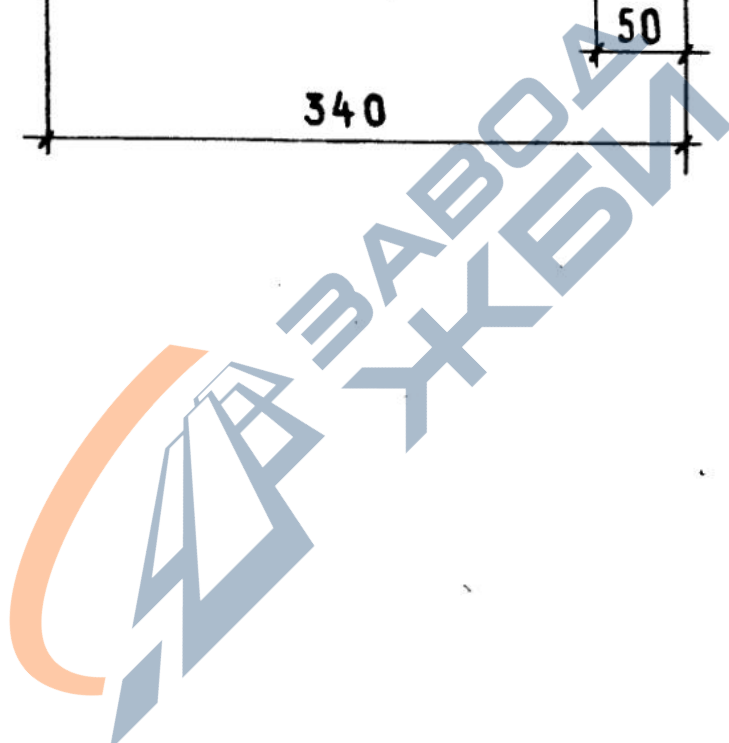
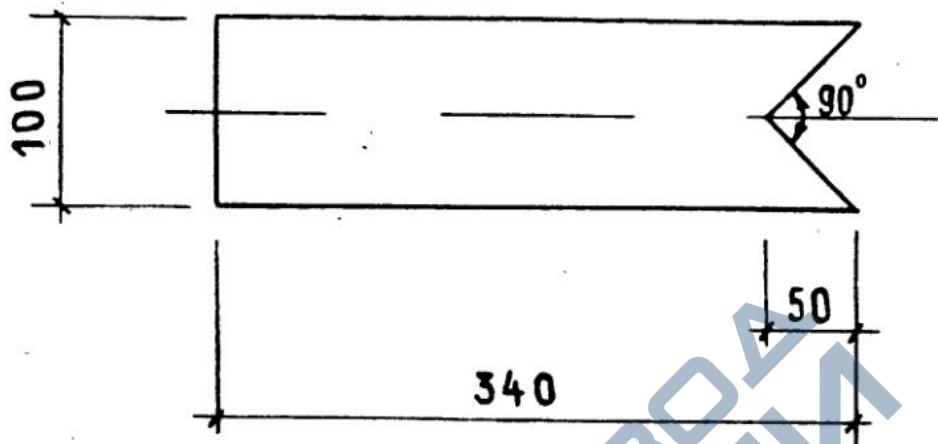
ЛИСТ
5



ОБОЗНАЧЕНИЕ	МАРКА ИЗДЕЛИЯ	A, мм	B, мм	МАССА, кг
1.232.1-7.3-1 15	МС-35	200	140	0,48
1.232.1-7.3-1 15-01	МС-36	175	150	0,46
1.232.1-7.3-1 15-02	МС-43	120	60	0,26

ИМЯ И ПОДПИСЬ И ДАТА ВЗАИМОВЕРИЯ

			1. 232.1-7.3-1 15		
			ИЗДЕЛИЕ СОЕДИНИТЕЛЬНЫЕ МС-35, МС-36, МС-43		
			СТАДИЯ	МАССА	МАСШТАБ
			Р	-	1:2
			ЛИСТ	ЛИСТОВ 1	
НАЧ ОТА	ВОЛЫНСКИЙ	<i>[Signature]</i>	ТУРГОЗД БЫТОВОЕ ЗДАНИЕ ТУРИСТСКИЙ КОМПЛЕКС		
И КОНТР	АВОНТЬЕВА	<i>[Signature]</i>			
СА КОНСТ	ШАЦ	<i>[Signature]</i>			
С Д П	КОЧИН	<i>[Signature]</i>			
ПРОВЕР	ШАНАУРОВА	<i>[Signature]</i>			
РАЗРАБ	КАШЕРАКИНА	<i>[Signature]</i>	ЦНИЦЭП ГОСТ 103-76* ГОСТ 535-79		



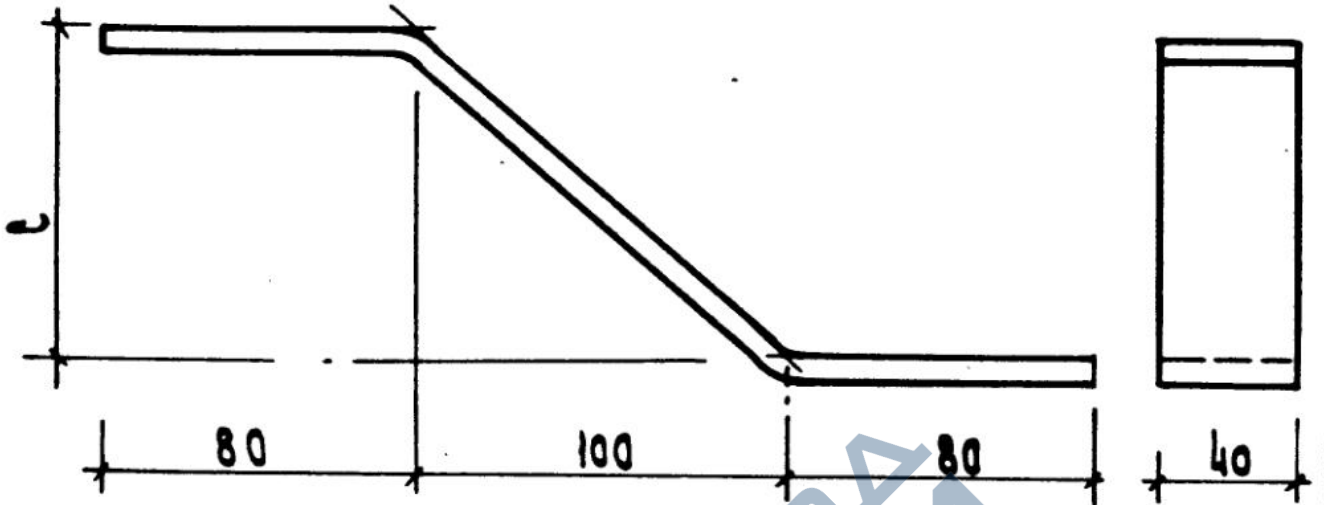
1.232.1-7.3-1 16

НАЧ. ВТА.	БОЛЫНЕСКИЙ	<i>[Signature]</i>
И. КОНТР.	АВОНТЬЕВА	<i>[Signature]</i>
ГЛАВ. КОНСТ.	ШАЦ	<i>[Signature]</i>
Г.И.П.	КОЧИН	<i>[Signature]</i>
ПРОВЕР.	ШАМАУРОВА	<i>[Signature]</i>
РАЗРАБ.	КАШЕАКИНА	<i>[Signature]</i>

ИЗДАНИЕ
СО СРЕДИТЕЛЬНЫМ
МС-39

СТАЛИЯ	МАССА	МАШТАБ
Р	1,49	1:4
ЛИСТ	ЛИСТОВ 1	
ЦНИИЭП	ТОРГОВО-БЫТОВЫХ ЗАДАНИИ И ТУРИСТСКИ КОМПЛЕКТ	

ПОЛОСА 6x100 ГОСТ 103-76*
В СТЗ СПС ГОСТ 535-79



Обозначение	Марка издана.	с, мм	ℓ, мм	Масса, кг
1.232.1-7.3-1 17	МС-40	85	295	0.55
-01	МС-41	15	265	0.50
-02	МС-42	40	290	0.51

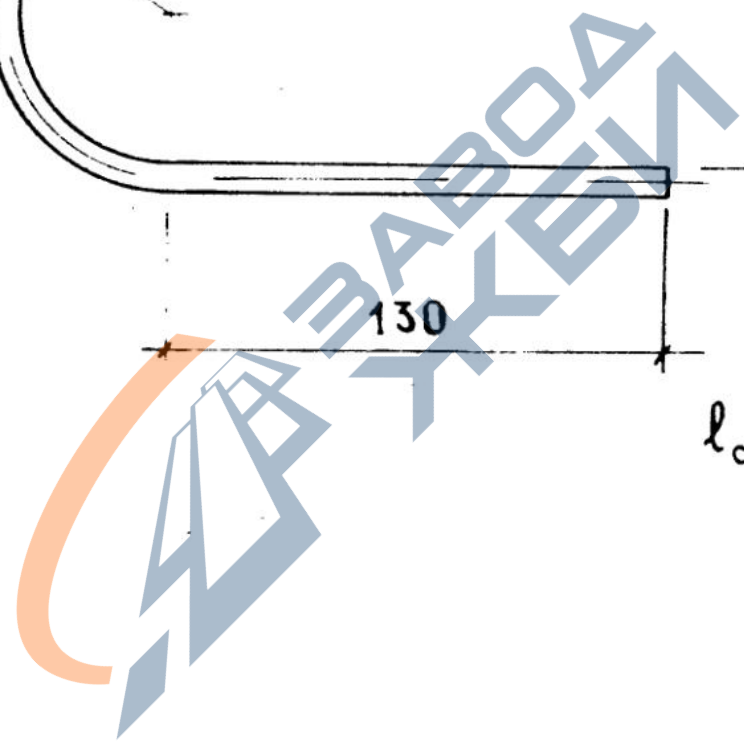
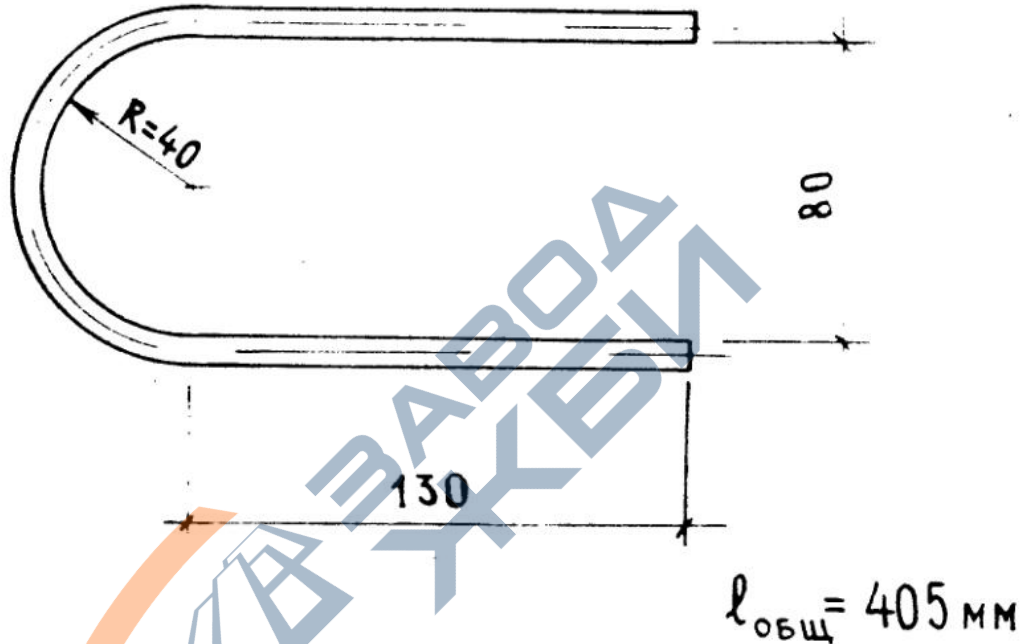
1.232.1-7.3-1 17

Нач. шта.	Малынский	
Н. контр.	Пронтьева	
Гл. конст.	Швц	
РЦП	Кочин	
Провер.	Щандурова	
Разреш.	Кашекина	

Изделие
соединительное
МС-40, МС-41, МС-42

Стандия	Масса	Масшт
Р	см. табл.	1:2
Лист	Листов 1	
ЦНИИЭП		торгово бытовой защиты и инженерский кабинет

6x40 ГОСТ 103-76
Полоса в ст. 3 СНГ ГОСТ 535-79



ШВ ЖИДА...

			1. 232. 1-7. 3-1 18		
			ИЗДАНИЕ СОСРЕДИТЕЛЬНОВ МС-44		
НАЧ ОТА	ВОДЫНСКИЙ	<i>[Signature]</i>	СТАЦИЯ	МАССА	МАСШТАБ
И КОНТР	КАМЕЛКИН	<i>[Signature]</i>	Р	0.09	1:2
РА. КОНСТ	ШАЦ	<i>[Signature]</i>	ЛИСТ		
Г И П	КОЧИН	<i>[Signature]</i>	ЛИСТОВ 1		
ПРОВЕР	ШАКАЗОВА	<i>[Signature]</i>	ЦНИИЭП ТОРГОВО- БЫТОВЫХ ЗАНИМ ТУРИСТСКИХ КОМПЛЕКСОВ		
РАЗРАБ	АЛЕКСЕЕВА	<i>[Signature]</i>			
			6-1 ГОСТ 5781-82		