

<https://zavodjbi.com/>

ТИПОВЫЕ КОНСТРУКЦИИ, ИЗДЕЛИЯ И УЗЛЫ ЗДАНИЙ И СООРУЖЕНИЙ

Серия 1 432 - 14

СТЕНОВЫЕ ПАНЕЛИ  
ОТАПЛИВАЕМЫХ ПРОИЗВОДСТВЕННЫХ ЗДАНИЙ  
С ШАГОМ КОЛОНН 6 М

ВЫПУСК 2  
КАРНИЗНЫЕ ПАНЕЛИ  
РАБОЧИЕ ЧЕРТЕЖИ

16225  
ЦЕНА 0-27

<https://zavodjbi.com/>

<https://zavodjbi.com/>

ТИПОВЫЕ КОНСТРУКЦИИ, ИЗДЕЛИЯ И УЗЛЫ ЗДАНИЙ И СООРУЖЕНИЙ

Серия 1-432-14

СТЕНОВЫЕ ПАНЕЛИ  
ОТАПЛИВАЕМЫХ ПРОИЗВОДСТВЕННЫХ ЗДАНИЙ  
С ШАГОМ КОЛОНН 6 М

ВЫПУСК 2  
КАРНИЗНЫЕ ПАНЕЛИ  
РАБОЧИЕ ЧЕРТЕЖИ

РАЗРАБОТАНЫ  
ЦНИИПРОМЗДАНИЙ  
при участии НИИЖБ

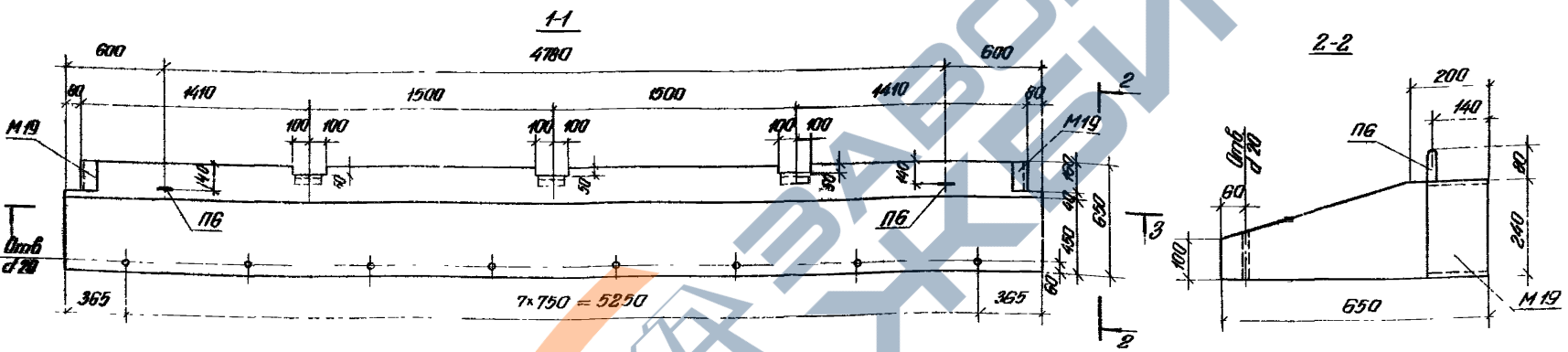
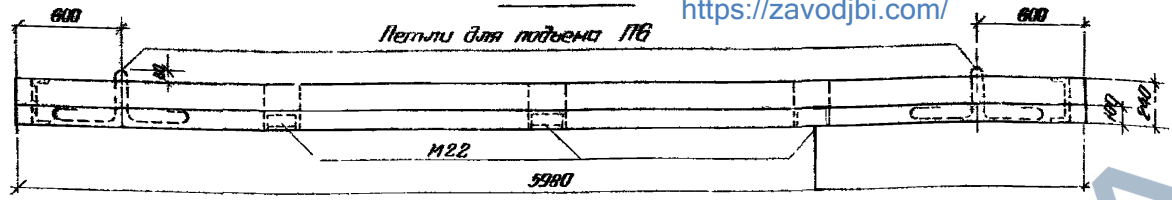
УТВЕРЖДЕНЫ  
и введены в действие с 1 января 1980г.  
ГОССТРОЕМ СССР  
Постановление № 104 от 28 июня 1979г.

<https://zavodjbi.com/>



ПКВ.65-П

Петли для подъема П16



Спецификация арматурных изделий на одну панель

Выборка стали на одну панель, кгс

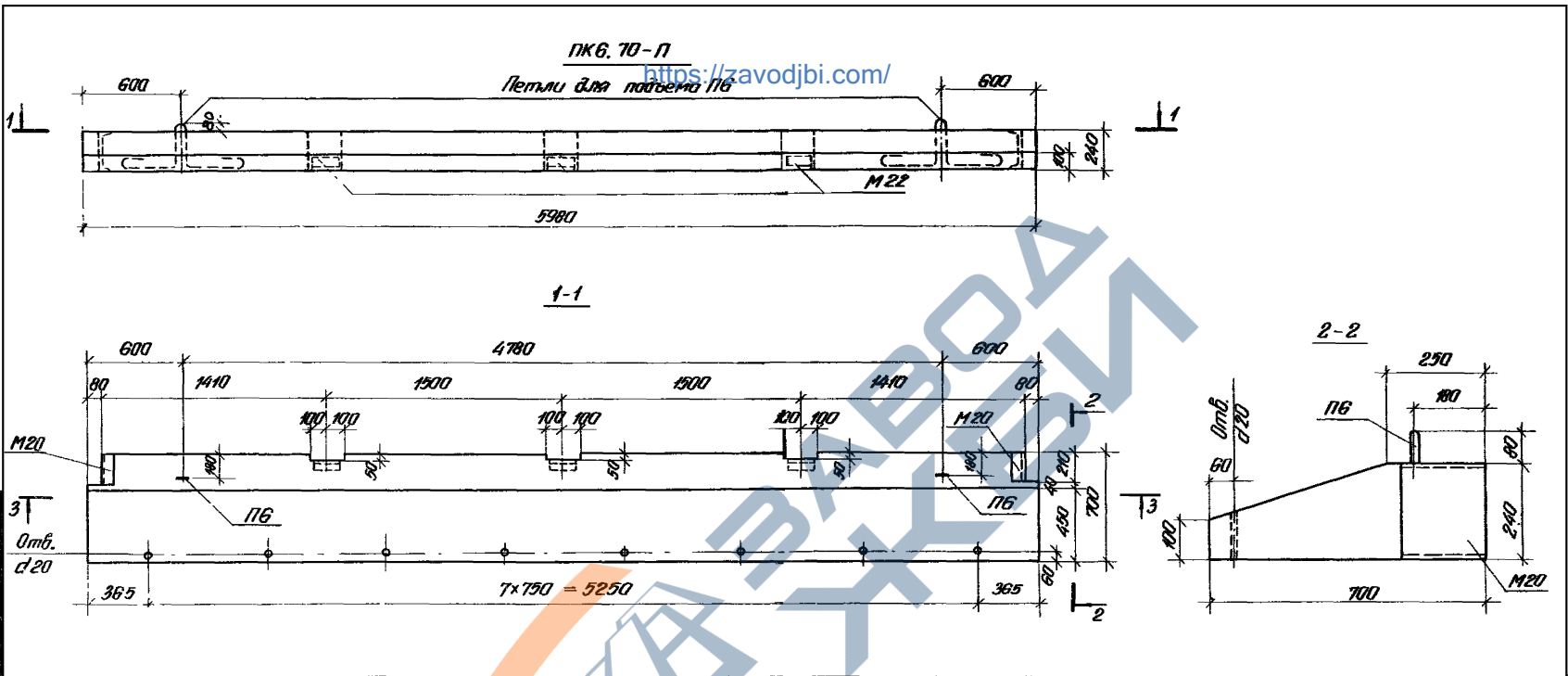
Марка	Арматурные изделия				Закладные детали										Итого	Всего			
	Плоские изделия		Сварные сетки		Закладные детали		Петли		Арматурная сталь					Уголки прокатная					
	Марка	кол.	Марка	кол.	Марка	кол.	Марка	кол.	ГОСТ 5781-75			ГОСТ 8240-82		ГОСТ 8510-72			Уголки		
									класс А-III		класс А-I	класс В-I		Прок.					
									d, мм			φ, мм		Прок.					
ПКВ.65-П	КР44	2	С1	1	М19	2	П16	?	31,5	80	13,9	53,4	0,8	2,2	3,0	7,6	4,2	14,8	68,2

Разрез 3-3 дан по листу 4

ТК  
1978

Опалубка карнизной панели ПКВ.65-П

Серия	1,4,32-1,2
Выпуск	2
Лист	1



Спецификация арматурных изделий на одну панель										Выборка стали на одну панель, кгс														
Марка	Плоские каркасы		Сварные сетки		Закладные детали		Ленты		Арматурные изделия				Закладные детали				Итого	Всего						
	Марка	кол.	Марка	кол.	Марка	кол.	Марка	кол.	Арматурная сталь			Сталь прокатная		Итого										
									ГОСТ 5781-75			ГОСТ 6721-53*			ГОСТ 5781-75				ГОСТ 8240-72	ГОСТ 8570-72				
									класс В-III	класс В-I	класс В-I	класс В-III												
φ, мм	Итого		φ, мм		Итого		Проф.																	
								10	20	5	Итого		8	10	Итого									
2	ПКБ. 70-П	КР44	2	С2	1	С4	1	М20	2	М22	3	ПГ	2	35,0	5,0	14,5	57,5	0,8	2,2	3,0	9,8	4,2	16,8	74,3

по рис 3-3 дан п.1 рис 7-4



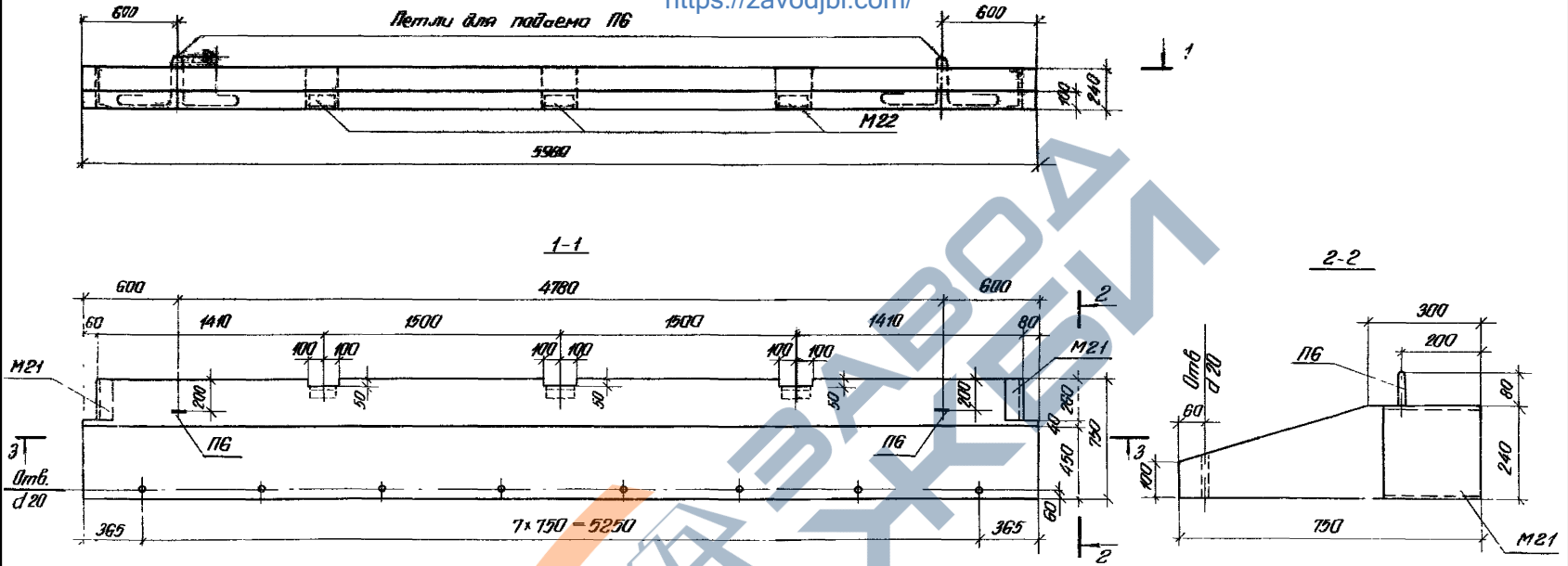
Исполнитель: КОРНЕВ И.И. ПКБ. 70-П  
 Проверка: И.И.И. И.И.И.

Лист 1  
 1.432-14  
 2

ПКБ. 75-П

<https://zavodjbi.com/>

Петли для пайеама П6



№ панели по нумерации	Спецификация арматурных изделий на одну панель								Выборка стали на одну панель, кгс													
	Марка	Плоские кардасы		Сварные сетки		Закладные детали		Петли		Арматурные изделия			Закладные детали									
		Арматурная сталь			Арматурная сталь			Арматурная сталь			Сталь прокатная			Итого	Всего							
		ГОСТ 5781-75			ГОСТ 5781-75			ГОСТ 5781-75			ГОСТ 8240-72		ГОСТ 8510-72									
		класс А-III			класс А-I			класс В-I			класс А-III		класс А-III									
марка	кол	марка	кол	марка	кол	марка	кол	марка	кол	φ, мм	Итого	φ, мм	Итого			φ, мм	Итого					
3	ПКБ 75-П	А44	2	С4	1	М21	2	М22	3	П6	2	350	60	1,5	57,5	0,8	2,2	3,0	12,4	4,2	19,6	77,1

Взвесь 3-3 ось -

<https://zavodjbi.com/>

Спецификация арматурных изделий ПКБ. 75-П

01.9  
12.14  
10.10



