

ТИПОВЫЕ КОНСТРУКЦИИ, ИЗДЕЛИЯ И УЗЛЫ ЗДАНИЙ  
И СООРУЖЕНИЙ

<https://zavodib.com/>

ШИФР Э—1708/1

КОЛОННЫ ЖЕЛЕЗОБЕТОННЫЕ  
ЦЕЛЬНОФОРМОВАННЫЕ,  
ЦЕНТРИФУГИРОВАННЫЕ КОЛЬЦЕВОГО  
СЕЧЕНИЯ ДЛЯ ОДНОЭТАЖНЫХ  
ПРОИЗВОДСТВЕННЫХ ЗДАНИЙ ВЫСОТОЙ  
8,4—12 м, ОБОРУДОВАННЫХ МОСТОВЫМИ  
ОПОРНЫМИ КРАНАМИ  
ГРУЗОПОДЪЕМНОСТЬЮ ДО 32 т

ВЫПУСК 2

АРМАТУРНЫЕ И ЗАКЛАДНЫЕ ИЗДЕЛИЯ  
РАБОЧИЕ ЧЕРТЕЖИ

РАЗРАБОТАНЫ

ПРОЕКТНЫЙ ИНСТИТУТ № 1

ГЛАВНЫЙ ИНЖЕНЕР ИНСТИТУТА  
ГЛАВНЫЙ ИНЖЕНЕР ПРОЕКТА  
НАЧАЛЬНИК ОТДЕЛА  
ГЛАВНЫЙ КОНСТРУКТОР ОТДЕЛА

В.С. МОРОЗОВ  
Г.И. ВАСИЛЕВСКАЯ  
А.Я. ЗИНОВЬЕВ  
П.А. ГЕРШАНОК

НИИЖБ

ЗАМ. ДИРЕКТОРА  
РУК. ЛАБОРАТОРИИ  
РУК. СЕКТОРА

Ю.П. ГУЩА  
Г.И. БЕРДИЧЕВСКИЙ  
П.Н. ЗИКЕЕВ

<https://zavodib.com/>

ТИПОВЫЕ КОНСТРУКЦИИ, ИЗДЕЛИЯ И УЗЛЫ ЗДАНИЙ  
И СООРУЖЕНИЙ

<https://zavodjbi.com/>

ШИФР Э—1708/1

КОЛОННЫ ЖЕЛЕЗОБЕТОННЫЕ  
ЦЕЛЬНОФОРМОВАННЫЕ,  
ЦЕНТРИФУГИРОВАННЫЕ КОЛЬЦЕВОГО  
СЕЧЕНИЯ ДЛЯ ОДНОЭТАЖНЫХ  
ПРОИЗВОДСТВЕННЫХ ЗДАНИЙ ВЫСОТОЙ  
8,4—12 м, ОБОРУДОВАННЫХ МОСТОВЫМИ  
ОПОРНЫМИ КРАНАМИ  
ГРУЗОПОДЪЕМНОСТЬЮ ДО 32 т

ВЫПУСК 2

АРМАТУРНЫЕ И ЗАКЛАДНЫЕ ИЗДЕЛИЯ  
РАБОЧИЕ ЧЕРТЕЖИ

<https://zavodjbi.com/>

Обозначение	Наименование	Стр.
Э-1708/1.2 - ТУ	Технические условия	4
Э-1708/1.2 - 100	Каркас пространственный К(К1, К8-К7, К20)	6
Э-1708/1.2 - 100 СБ	Каркас пространственный К(К1, К8-К7, К20)	
	Сборочный чертеж	17
Э-1708/1.2 - 200 СБ	Каркас пространственный КП(КП1; КП2)	
	Сборочный чертеж	20
Э-1708/1.2 - 300 СБ	Каркас пространственный КП(КП3; КП4)	
	Сборочный чертеж	22
Э-1708/1.2 - 10	Каркас плоский КР(КР1, КР2)	24
Э-1708/1.2 - 20	Каркас плоский КР(КР3, КР4)	26
Э-1708/1.2 - 30	Каркас плоский КР(КР5, КР6)	28
Э-1708/1.2 - 40	Каркас плоский КР(КР7, КР8)	30
Э-1708/1.2 - 001	Стержень арматурный	32
Э-1708/1.2 - 002	Спираль	37
Э-1708/1.2 - 003	Изделие закладное М(М1)	38
Э-1708/1.2 - 004	Изделие закладное МН(МН1)	39
Э-1708/1.2 - 005	Изделие закладное МН(МН2)	40
Э-1708/1.2 - 006	Изделие закладное МН(МН3)	41
Э-1708/1.2 - 007	Изделие закладное МН(МН4, МН5)	42
Э-1708/1.2 - 008	Изделие закладное МН(МН6)	43
Э-1708/1.2 - 009	Изделие накладное НС(НС1-НС4, НС10)	44
Э-1708/1.2 - 010	Изделие накладное НС(НС5)	45
Э-1708/1.2 - 011	Изделие накладное НС(НС6)	46
Э-1708/1.2 - 012	Изделие накладное НС(НС7)	47

Исполн.	Зинков С.В.		
Н. контр.	Сергеев		
Тех. контр.	Сергеев		
Рис. зр.	Семенин		

Э-1708/1.2 - 00

Содержание

Лист	Всего	Листов
Р	1	2

ПРОЕКТИНСТИТУТ №1

Обозначение	Наименование	Стр.
Э-1708/1.2 - 013	Изделие накладное МС (МС8)	48
Э-1708/1.2 - 014	Изделие накладное МС (МС9)	49
Э-1708/1.2 - 015	Изделие накладное МС (МС11)	50
Э-1708/1.2 - 016	Изделие накладное МС (МС12)	51
Э-1708/1.2 - 017	Изделие накладное МС (МС13)	52
Э-1708/1.2 - 018	Изделие накладное МС (МС14)	53
Э-1708/1.2 - 019	Изделие накладное МС (МС15)	54
Э-1708/1.2 - 020	Изделие накладное МС (МС16)	55

<https://zavodjbi.com/>

Э-1708/1.2 - 00

Лист

2

Копирайер

ФОРМАТ А4



3. Закладные изделия. <https://zavodjbi.com/>

3.1. Все сварные соединения должны удовлетворять требованиям ГОСТ 14098-68, ГОСТ 10922-75, ГОСТ 19292-73 и СН 393-78.

3.2. Анкера закладных изделий должны изготавливаться из арматурной стали класса АIII марки 35ГС или 25Г2С, Прокатные профили закладных изделий должны изготавливаться из стали марки В СтЗкп-2-I или В СтЗсп5-I. Марки сталей должны отвечать требованиям ТУ14-I-3023-80 или ГОСТ 380-7Г.



ФОРМАТ	КОЛ-ВО	№	Обозначение	Наименование	Кол.	Примеч.
				<a href="https://zavodlib.com/">https://zavodlib.com/</a>		
А4			Э-1708/1.2 100 СБ	Сборочный чертеж		
А4			Э-1708/1.2 10	Техническое описание		
				<u>Э-1708/1.2 100</u>		К1.78
				<u>Детали</u>		
Б4	1		Э-1708/1.2 001-059	Стержень арматурный 10	10	
Б4	2		Э-1708/1.2 002	Спираль 232.7 п.м		
				<u>Э-1708/1.2 100-01</u>		К2.78
				<u>Детали</u>		
Б4	1		Э-1708/1.2 001-071	Стержень арматурный 10	10	
Б4	2		Э-1708/1.2 002	Спираль 232.7 п.м		
				<u>Э-1708/1.2 100-02</u>		К3.78
				<u>Детали</u>		
Б4	1		Э-1708/1.2 001-059	Стержень арматурный 10	10	
Б4	2		- 055	Стержень арматурный 10	10	
Б4	3		Э-1708/1.2 002	Спираль 232.7 п.м		
				<u>Э-1708/1.2 100-03</u>		К4.78
				<u>Детали</u>		
Б4	1		Э-1708/1.2 001-071	Стержень арматурный 10	10	
Б4	2		-067	Стержень арматурный 10	10	
Б4	3		Э-1708/1.2 002	Спираль 232.7 п.м		

Э-1708/1.2-100			
Начерт	Зинобьев	Лист	
Ч.контр	Гершиянок	Р	
Т.контр	Гершиянок	1	
Вед.и.ж	Зинобьев	11	
Ст.техн	Костюкова		
Ст.инж	Сергеева		
		<a href="https://zavodlib.com/">https://zavodlib.com/</a>	
		(К1.78 ÷ К7.120)	
		ПРОКТОНИИ ИНСТИТУТ	

Код	Зона	Поз.	Обозначение	Наименование	Мат.	Примеч.
				<a href="https://zavodjbi.com/">https://zavodjbi.com/</a>		
				<u>Э-1708/1. 2 100-04</u>		К5.78
				<u>Детали</u>		
Б4		1	Э-1708/1. 2 001-083	Стержень арматурный	10	
Б4		2	-079	Стержень арматурный	10	
Б4		3	Э-1708/1. 2 002	Спираль 232.7 п.м		
				<u>Э-1708/1. 2 100-05</u>		К6.78
				<u>Детали</u>		
Б4		1	Э-1708/1. 2 001-095	Стержень арматурный	10	
Б4		2	-091	Стержень арматурный	10	
Б4		3	Э-1708/1. 2 002-01	Спираль 232.7 п.м		
				<u>Э-1708/1. 2 100-06</u>		К1.84
				<u>Детали</u>		
Б4		1	Э-1708/1. 2 001-060	Стержень арматурный	10	
Б4		2	Э-1708/1. 2 002	Спираль 245.0 п.м		
				<u>Э-1708/1. 2 100-07</u>		К2.84
				<u>Детали</u>		
Б4		1	Э-1708/1. 2 001-072	Стержень арматурный	10	
Б4		2	Э-1708/1. 2 002	Спираль 245.0 п.м		
				<u>Э-1708/1. 2 100-08</u>		К3.84
				<u>Детали</u>		
Б4		1	Э-1708/1. 2 001-060	Стержень арматурный	10	
Б4		2	-055	Стержень арматурный	10	
Б4		3	Э-1708/1. 2 002	Спираль 245.0 п.м		
				<a href="https://zavodjbi.com/">https://zavodjbi.com/</a>		
				Э-1708/1. 2 -100		Лучет 2

ФОРМАТ	ЗОНА	Поз	Обозначение	Наименование	Кол.	Примеч.
				<u>Э-1708/1. 2 100-09</u> <u>Детали</u>		К4.84
Б4	1		Э-1708/1. 2 001-072	Стержень арматурный	10	
Б4	2		-067	Стержень арматурный	10	
Б4	3		Э-1708/1. 2 002	Спираль 245.0 п.м		
				<u>Э-1708/1. 2 100-10</u> <u>Детали</u>		К5.84
Б4	1		Э-1708/1. 2 001-084	Стержень арматурный	10	
Б4	2		-079	Стержень арматурный	10	
Б4	3		Э-1708/1. 2 002	Спираль 245.0 п.м		
				<u>Э-1708/1. 2 100-11</u> <u>Детали</u>		К6.84
Б4	1		Э-1708/1. 2 001-096	Стержень арматурный	10	
Б4	2		-091	Стержень арматурный	10	
Б4	3		Э-1708/1. 2 002-01	Спираль 245.0 п.м		
				<u>Э-1708/1. 2 100-12</u> <u>Детали</u>		К1.90
Б4	1		Э-1708/1. 2 001-061	Стержень арматурный	10	
Б4	2		Э-1708/1. 2 002	Спираль 257.4 п.м		
				<u>Э-1708/1. 2 100-13</u> <u>Детали</u>		К2.90
Б4	1		Э-1708/1. 2 001-073	Стержень арматурный	10	
Б4	2		Э-1708/1. 2 002	Спираль 257.4 п.м		
				<u>Э-1708/1. 2-100</u>		

<https://zavodjbi.com/>

Э-1708/1. 2-100

Лист  
3

Копировал

ФОРМАТ Р4

Маркет	Зона	Поз.	Обозначение	Наименование	Кол.	Примеч.
				<u>Э-1708/г. 2 100-14</u> <u>Детали</u>		13,90
БУ	1		Э-1708/г. 2 001-061	Стержень арматурный	10	
БУ	2		-056	Стержень арматурный	10	
БУ	3		Э-1708/г. 2 002	Спираль 257,4 п.м		
				<u>Э-1708/г. 2 100-15</u> <u>Детали</u>		14,90
БУ	1		Э-1708/г. 2 001-073	Стержень арматурный	10	
БУ	2		-068	Стержень арматурный	10	
БУ	3		Э-1708/г. 2 002	Спираль 257,4 п.м		
				<u>Э-1708/г. 2 100-16</u> <u>Детали</u>		15,90
БУ	1		Э-1708/г. 2 001-085	Стержень арматурный	10	
БУ	2		-080	Стержень арматурный	10	
БУ	3		Э-1708/г. 2 002	Спираль 257,4 п.м		
				<u>Э-1708/г. 2 100-17</u> <u>Детали</u>		16,90
БУ	1		Э-1708/г. 2 001-097	Стержень арматурный	10	
БУ	2		-092	Стержень арматурный	10	
БУ	3		Э-1708/г. 2 002-01	Спираль 257,4 п.м		
				<u>Э-1708/г. 2 100-18</u> <u>Детали</u>		17,90
БУ	1		Э-1708/г. 2 001-106	Стержень арматурный	10	
БУ	2		-103	Стержень арматурный	10	
БУ	3		Э-1708/г. 2 002-01	Спираль 257,4 п.м		
Э-1708/г. 2-100						Итого 4



Армат. Зона	Поз.	Обозначение	Наименование	Кол.	Примеч.
			<u>Э-1708/1. 2 100-24</u> <u>Детали</u>		К5.95
БУ	1	Э-1708/1. 2 001-098	Стержень арматурный	10	
БУ	2	-092	Стержень арматурный	10	
БУ	3	Э-1708/1. 2 002-91	Спираль 270.0 п.м		
			<u>Э-1703/1. 2 100-25</u> <u>Детали</u>		К7.96
БУ	1	Э-1708/1. 2 001-107	Стержень арматурный	10	
БУ	2	-103	Стержень арматурный	10	
БУ	3	Э-1703/1. 2 002-01	Спираль 270.0 п.м		
			<u>Э-1702/1. 2 100-25</u> <u>Детали</u>		К1.102
БУ	1	Э-1708/1. 2 001-063	Стержень арматурный	10	
БУ	2	Э-1708/1. 2 002	Спираль 282.4 п.м		
			<u>Э-1708/1. 2 100-27</u> <u>Детали</u>		К2.102
БУ	1	Э-1708/1. 2 001-075	Стержень арматурный	10	
БУ	2	Э-1708/1. 2 002	Спираль 282.4 п.м		
			<u>Э-1708/1. 2 100-28</u> <u>Детали</u>		К3.102
БУ	1	Э-1708/1. 2 001-063	Стержень арматурный	10	
БУ	2	-057	Стержень арматурный	10	
БУ	3	Э-1708/1. 2 002	Спираль 282.4 п.м		
			<u>Э-1708/1. 2-100</u>		Куст 6

Результат Зона	№03	Обозначение	Наименование	Кол.	Примеч.
			<a href="https://zavodjbi.com/">https://zavodjbi.com/</a>		К.У.102
			<u>Детали</u>		
БУ	1	Э-1708/1. 2 1001-075	Стержень арматурный	10	
БУ	2	-069	Стержень арматурный	10	
БУ	3	Э-1708/1. 2 002	Спираль 282,4 п.м		
			Э-1708/1. 2 100-30		К5.102
			<u>Детали</u>		
БУ	1	Э-1708/1. 2 001-087	Стержень арматурный	10	
БУ	2	-081	Стержень арматурный	10	
БУ	3	Э-1708/1. 2 002	Спираль 282,4 п.м		
			Э-1708/1. 2 100-31		К6.102
			<u>Детали</u>		
БУ	1	Э-1708/1. 2 001-099	Стержень арматурный	10	
БУ	2	-093	Стержень арматурный	10	
БУ	3	Э-1708/1. 2 002-01	Спираль 282,4 п.м		
			Э-1708/1. 2 100-32		К7.102
			<u>Детали</u>		
БУ	1	Э-1708/1. 2 001-103	Стержень арматурный	10	
БУ	2	-104	Стержень арматурный	10	
БУ	3	Э-1708/1. 2 002-01	Спираль 282,4 п.м		
			Э-1708/1. 2 100-33		К1.102
			<u>Детали</u>		
БУ	1	Э-1708/1. 2 001-064	Стержень арматурный	10	
БУ	2	Э-1708/1. 2 002	Спираль 294,9 п.м		
			<a href="https://zavodjbi.com/">https://zavodjbi.com/</a>		
			Э-1708/1. 2-100		Иск 7

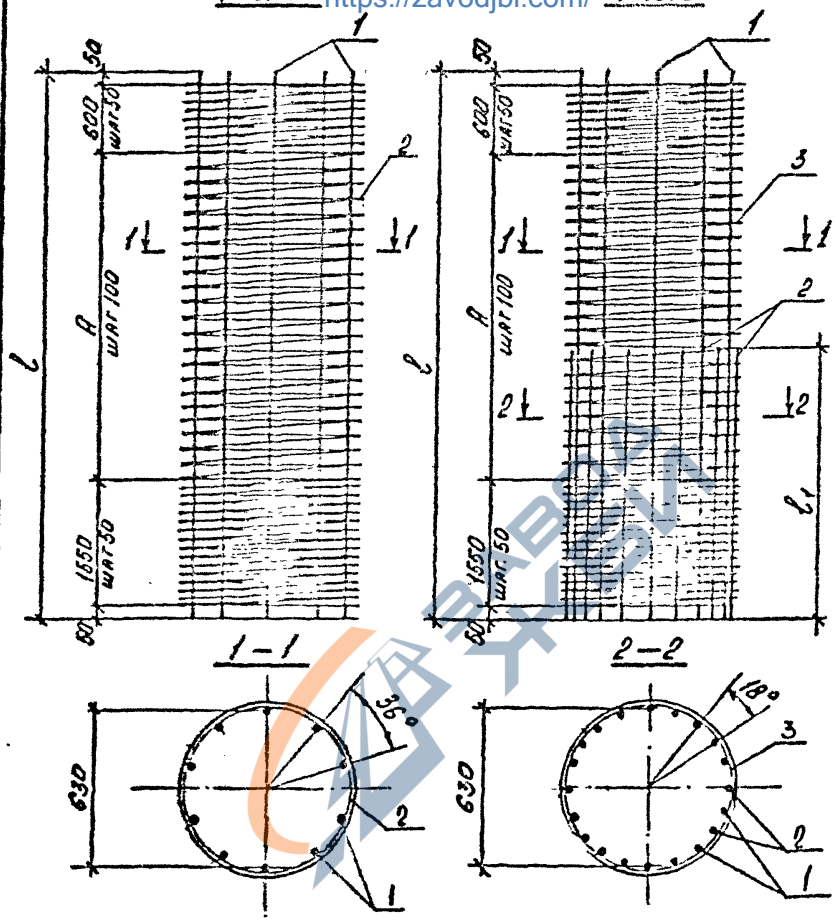
Формат	Доп.	Поз.	Обозначение	Наименование	Кол.	Примеч.
				<a href="https://zavodjbi.com/">https://zavodjbi.com/</a>		
				<u>Э-1708/1. 2 100-34</u>		№2.108
				<u>Детали</u>		
БУ	1		Э-1708/1. 2 001-076	Стержень арматурный	10	
БУ	2		Э-1708/1. 2 002	Спираль 294,9 п.м		
				<u>Э-1708/1. 2 100-35</u>		№3.108
				<u>Детали</u>		
БУ	1		Э-1708/1. 2 001-064	Стержень арматурный	10	
БУ	2		-057	Стержень арматурный	10	
БУ	3		Э-1708/1. 2 002	Спираль 294,9 п.м		
				<u>Э-1708/1. 2 100-36</u>		№4.108
				<u>Детали</u>		
БУ	1		Э-1708/1. 2 001-076	Стержень арматурный	10	
БУ	2		-069	Стержень арматурный	10	
БУ	3		Э-1708/1. 2 002	Спираль 294,9 п.м		
				<u>Э-1708/1. 2 100-37</u>		№5.108
				<u>Детали</u>		
БУ	1		Э-1708/1. 2 001-082	Стержень арматурный	10	
БУ	2		-081	Стержень арматурный	10	
БУ	3		Э-1708/1. 2 002	Спираль 294,9 п.м		
				<u>Э-1708/1. 2 100-38</u>		№6.108
				<u>Детали</u>		
БУ	1		Э-1708/1. 2 001-100	Стержень арматурный	10	
БУ	2		-093	Стержень арматурный	10	
БУ	3		Э-1708/1. 2 002-01	Спираль 294,9 п.м		
				<a href="https://zavodjbi.com/">https://zavodjbi.com/</a>		
				Э-1708/1. 2 -100		Вместо 8



Кол-во	Зона	№ п/п	Обозначение	Наименование	№ д. Пролет.
				<u>Э-1708/1. 2 100-44</u> Детали	№5.114
54		1	Э-1708/1. 2 001-089	Стержень арматурный	10
54		2	-082	Стержень арматурный	10
54		3	Э-1708/1. 2 002	Спираль 307,4 п.м	
				<u>Э-1708/1. 2 100-45</u> Детали	№6.114
54		1	Э-1708/1. 2 001-101	Стержень арматурный	10
54		2	-094	Стержень арматурный	10
54		3	Э-1708/1. 2 002-01	Спираль 307,4 п.м	
				<u>Э-1708/1. 2 100-46</u> Детали	№7.114
54		1	Э-1708/1. 2 001-110	Стержень арматурный	10
54		2	-105	Стержень арматурный	10
54		3	Э-1708/1. 2 002-01	Спираль 307,4 п.м	
				<u>Э-1708/1. 2 100-47</u> Детали	№1.120
54		1	Э-1708/1. 2 001-066	Стержень арматурный	10
54		2	Э-1708/1. 2 002	Спираль 319,9 п.м	
				<u>Э-1708/1. 2 100-48</u> Детали	№2.120
54		1	Э-1708/1. 2 001-078	Стержень арматурный	10
54		2	Э-1708/1. 2 002	Спираль 319,9 п.м	
				<u>Э-1708/1. 2-100</u>	Всего 10

Код	Зона	Поз	Обозначение	Наименование	Кол.	Примеч.
				<a href="https://zavodjbi.com/">https://zavodjbi.com/</a> Э-1708/1. 2 100-49		К3.120
				<u>Детали</u>		
БУ		1	Э-1708/1. 2 001-066	Стержень арматурный	10	
БУ		2	-058	Стержень арматурный	10	
БУ		3	Э-1708/1. 2 002	Спираль 319,9 п.м		
				Э-1708/1. 2 100-50		К4.120
				<u>Детали</u>		
БУ		1	Э-1708/1. 2 001-078	Стержень арматурный	10	
БУ		2	-070	Стержень арматурный	10	
БУ		3	Э-1708/1. 2 002	Спираль 319,9 п.м		
				Э-1708/1. 2 100-51		К5.120
				<u>Детали</u>		
БУ		1	Э-1708/1. 2 001-090	Стержень арматурный	10	
БУ		2	-082	Стержень арматурный	10	
БУ		3	Э-1708/1. 2 002	Спираль 319,9 п.м		
				Э-1708/1. 2 100-52		К6.120
				<u>Детали</u>		
БУ		1	Э-1708/1. 2 001-102	Стержень арматурный	10	
БУ		2	-094	Стержень арматурный	10	
БУ		3	Э-1708/1. 2 002-01	Спираль 319,9 п.м		
				Э-1708/1. 2 100-53		К7.120
				<u>Детали</u>		
БУ		1	Э-1708/1. 2 001-111	Стержень арматурный	10	
БУ		2	-105	Стержень арматурный	10	
БУ		3	Э-1708/1. 2 002-01	Спираль 319,9 п.м		
				<a href="https://zavodjbi.com/">https://zavodjbi.com/</a> Э-1708/1. 2-100		К8.120

Рис. 1 <https://zavodjbi.com/> Рис. 2



3-1708/1, 2-100 СБ

УАРКАС ПРОСТРАНСТВЕННЫЙ К  
(К.1. 78 - ÷ К 7. 120)  
СБОРОЧНЫЙ ЧЕРТЕЖ

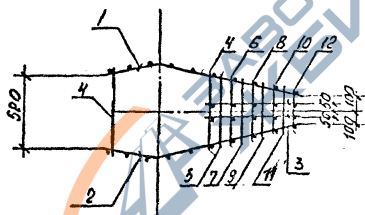
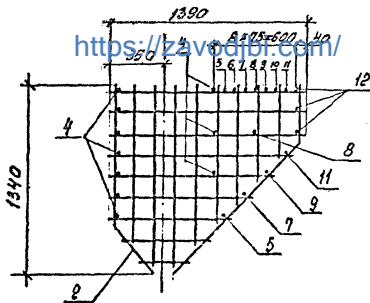
<https://zavodjbi.com/>

СТРОИТЕЛЬ	ИССЛЕДОВАТЕЛЬ	ИСПЫТАТЕЛЬ
Р	СН. ТРОП.	
Лист 1	Листов 3	
ПРОЕКТИРОВАТЕЛЬ		

И.И.О.Д.	ЗУНДОВСКИЙ	
И.КОНТ.	ГЕРШУРАС	
Т.КОНСТ.	ГЕРШУРАС	
С.О.У.К.	ПЛАТОНОВ	
С.Т.И.Н.	РОСПОС	
С.Т.И.Н.	СЕРГОВ	

Обозначение	МАРКА	Рис.	РАЗМЕРЫ, ММ			МАССА, кг
			А	Б <sub>1</sub>	Б	
З-1708/1. 2 100	К1.78	1		—		102.3
-01	К2.78					130.9
-02	К3.78					136.0
-03	К4.78	2	6700	3800	8950	176.8
-04	К5.78					224.0
-05	К6.78					253.9
-06	К1.84	1		—		109.8
-07	К2.84					139.4
-08	К3.84	2	7300	3900	9550	142.5
-09	К4.84					173.1
-10	К5.84					234.7
-11	К6.84	1		—		303.8
-12	К1.90					115.3
-13	К2.90					147.8
-14	К3.90	2	7900	4300	10150	153.5
-15	К4.90					199.7
-16	К5.90					253.2
-17	К6.90	1		—		327.6
-18	К7.90					395.2
-19	К1.96					121.8
-20	К2.96	2	8500	4300	10750	156.2
-21	К3.96					160.0
-22	К4.96					208.1
-23	К5.96	1		—		263.8
-24	К6.96					341.6
-25	К7.96					412.0
-26	К1.102	2	9100	4300	11350	128.4
-27	К2.102					164.7
-28	К3.102					171.0
-29	К4.102	1				222.7
З-1708/1. 2-100СБ						Рис.
86-437-40						2





Э-1708/1. 2 - 20005

КРКПС ПРОСТРАНСТВЕННЫЙ КРП  
(КРП1 ; КРП2)

СЫЗРАТНАЛЫ БИ

ИЗДАТО	ДИЗАЙНЕР	ИЗМ.
4 КОНТР	ТЕХНИЧЕСКОЕ	ИЗМ.
13 КОНТР	ТЕХНИЧЕСКОЕ	ИЗМ.
10 КОНТР	ТЕХНИЧЕСКОЕ	ИЗМ.
СТАРШИЙ	ТЕХНИЧЕСКОЕ	ИЗМ.
СТАРШИЙ	ТЕХНИЧЕСКОЕ	ИЗМ.
СТАРШИЙ	ТЕХНИЧЕСКОЕ	ИЗМ.

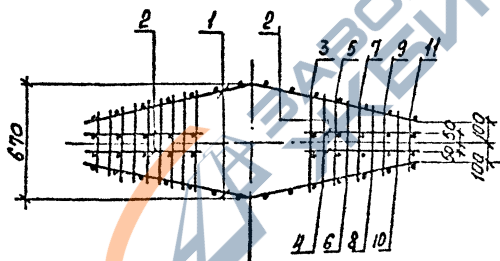
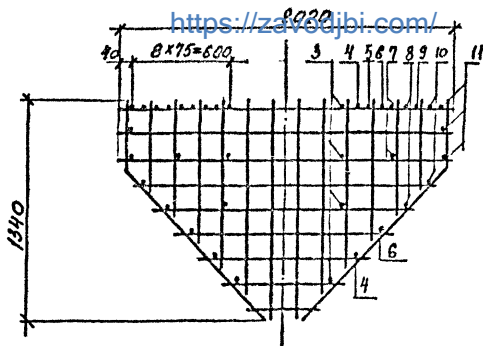
СТАДИА	УССА	МАСШТАБ
Р	35,3 КГ	
	52,3 КГ	
Лист 1		Листов 2
ПРОЕКТИРУЮЩИЙ ИНСТИТУТ		

Формат	Зона	Поз.	Обозначение	Наименование	Кол.	Примеч.
				<u>З-1708/1. 2 200</u>		КР1
				<u>детали</u>		
AY		1	З-1708/1. 2 10	КАРКАС ПЛОСКИЙ КР1	1	
AY		2	З-1708/1. 2 20	КАРКАС ПЛОСКИЙ КР3	1	
AY		3	З-1708/1. 2 30	КАРКАС ПЛОСКИЙ КР5	2	
BY		4	З-1708/1. 2 001 - 011	СТЕРЖЕНЬ АРМАТУРНЫЙ	10	
BY		5	- 010	СТЕРЖЕНЬ АРМАТУРНЫЙ	2	
BY		6	- 008	СТЕРЖЕНЬ АРМАТУРНЫЙ	1	
BY		7	- 007	СТЕРЖЕНЬ АРМАТУРНЫЙ	2	
BY		8	- 006	СТЕРЖЕНЬ АРМАТУРНЫЙ	2	
BY		9	- 005	СТЕРЖЕНЬ АРМАТУРНЫЙ	2	
BY		10	- 003	СТЕРЖЕНЬ АРМАТУРНЫЙ	1	
BY		11	- 002	СТЕРЖЕНЬ АРМАТУРНЫЙ	2	
BY		12	- 001	СТЕРЖЕНЬ АРМАТУРНЫЙ	3	
				<u>З-1708/1. 2 200-01</u>		КР2
				<u>детали</u>		
AY		1	З-1708/1. 2 10-01	КАРКАС ПЛОСКИЙ КР2	1	
AY		2	З-1708/1. 2 20-01	КАРКАС ПЛОСКИЙ КР4	1	
AY		3	З-1708/1. 2 30-01	КАРКАС ПЛОСКИЙ КР6	2	
BY		4	З-1708/1. 2 001 - 033	СТЕРЖЕНЬ АРМАТУРНЫЙ	10	
BY		5	- 037	СТЕРЖЕНЬ АРМАТУРНЫЙ	2	
BY		6	- 035	СТЕРЖЕНЬ АРМАТУРНЫЙ	1	
BY		7	- 034	СТЕРЖЕНЬ АРМАТУРНЫЙ	2	
BY		8	- 033	СТЕРЖЕНЬ АРМАТУРНЫЙ	2	
BY		9	- 032	СТЕРЖЕНЬ АРМАТУРНЫЙ	2	
BY		10	- 030	СТЕРЖЕНЬ АРМАТУРНЫЙ	1	
BY		11	- 029	СТЕРЖЕНЬ АРМАТУРНЫЙ	2	
BY		12	- 028	СТЕРЖЕНЬ АРМАТУРНЫЙ	3	

<https://zavodjbi.com/>

З-1708/1. 2 - 200 СБ

Итого  
2



Э-1708/1. 2-300 СБ

КРПРКС ПРОСТРАНСТВЕННЫЙ К10  
(К103; К104)

СТРОИТЕЛЬСТВО

Р 52,5 кг  
77,6 кг

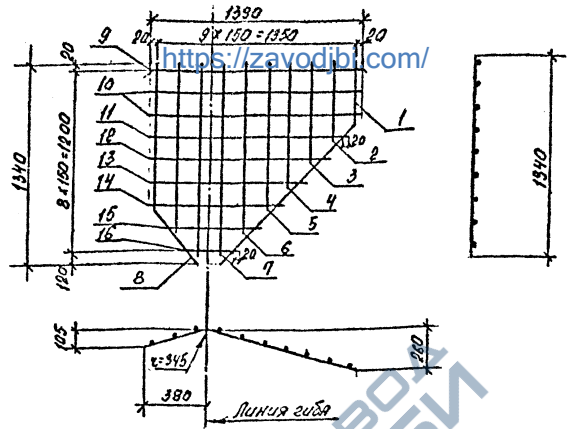
Лист 1 из 2

ПРОЕКТИРУЮЩИЙ ИНСТИТУТ

Исполнитель	Зинковская	И.И.
Начальник	Ремизина	И.И.
Проектировщик	Ремизина	И.И.
Проверщик	Зинковская	И.И.
Ст. техн.	Ремизина	И.И.
Ст. учр.	Ремизина	И.И.

<https://zavedjbi.com/>

СЗРМЛТ	ЗОНА	ПЗЗ	Обозначение	Наименование	Кол.	Примеч.
				<a href="https://zavodjbi.com/">https://zavodjbi.com/</a> Э-1708/1.2 300		КПЗ
				<u>Детали</u>		
AY	1		Э-1708/1.2 40	Каркас плоский КР7	2	
AY	2		Э-1708/1.2 30	Каркас плоский КР5	4	
BY	3		Э-1708/1.2 001-011	Стержень арматурный	8	
BY	4		-010	Стержень арматурный	4	
BY	5		-008	Стержень арматурный	2	
BY	6		-007	Стержень арматурный	4	
BY	7		-006	Стержень арматурный	4	
BY	8		-005	Стержень арматурный	4	
BY	9		-003	Стержень арматурный	2	
BY	10		-002	Стержень арматурный	4	
BY	11		-001	Стержень арматурный	6	
				Э-1708/1.2 300-01		КП4
				<u>Детали</u>		
AY	1		Э-1708/1.2 40-01	Каркас плоский КР8	2	
AY	2		Э-1708/1.2 30-01	Каркас плоский КР6	4	
BY	3		Э-1708/1.2 001-038	Стержень арматурный	8	
BY	4		-037	Стержень арматурный	7	
BY	5		-035	Стержень арматурный	2	
BY	6		-034	Стержень арматурный	4	
BY	7		-033	Стержень арматурный	4	
BY	8		-032	Стержень арматурный	4	
BY	9		-030	Стержень арматурный	2	
BY	10		-029	Стержень арматурный	4	
BY	11		-028	Стержень арматурный	6	
				<a href="https://zavodjbi.com/">https://zavodjbi.com/</a>		
					Э-1708/1.2 - 300 36	
						Лит 2



Рядная зона	№	Обозначение	Наименование	Кол.	Примеч.
			Э-1703/1. 2 10		КР1
			<u>Детали</u>		
А4	1	Э-1708/1. 2 001-118	Стержень арматурный	1	
Б4	2	-003	Стержень арматурный	1	
Б4	3	-014	Стержень арматурный	1	
Б4	4	-015	Стержень арматурный	1	
Б4	5	-017	Стержень арматурный	1	
Б4	6	-019	Стержень арматурный	1	
Б4	7	-021	Стержень арматурный	2	
А4	8	-117	Стержень арматурный	2	

Э-1708/1. 2 - 10

Каркас плоский КР  
(КР1; КР2)

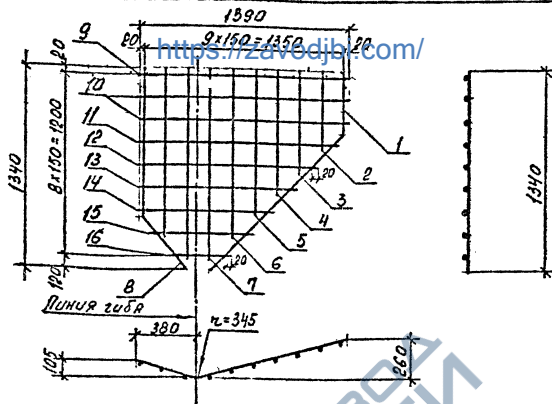
Стадия	Масса	Насчитано
Р	11,8 кг	
Лист 1	17,4 кг	

<https://zavodjbi.com/>

Начальник	Зубовцев	
Инженер	Гершанок	
Инженер	Гершанок	
Инженер	Букеткин	
Инженер	Березовский	
Инженер	Серебря	

ПРОЕКТИРОВАНИЕ





Проект	Зона	Поз.	Обозначение	Наименование	Кол.	Примеч.
				Э-1708/1. 2 20		КРЗ
				<u>РЕМАРИ</u>		
А4		1	Э-1708/1. 2 001 - 118	Стержень арматурный	1	
Б4		2	- 009	Стержень арматурный	1	
Б4		3	- 014	Стержень арматурный	1	
Б4		4	- 015	Стержень арматурный	1	
Б4		5	- 017	Стержень арматурный	1	
Б4		6	- 019	Стержень арматурный	2	
Б4		7	- 021	Стержень арматурный	2	
А4		8	- 117	Стержень арматурный	1	

Э-1708/1. 2 - 20.

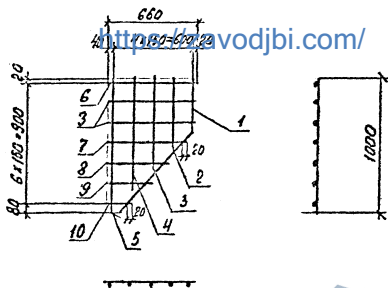
КРЗ, плоский КР  
(КРЗ - К04)

Статус	Масса	М. весов
Р	11,8 кг	
	11,4 кг	
Итого 1 шт. 22,2 кг		
Итого 1 шт. 22,2 кг		

<https://zavodjbi.com/>

НАЧ. СЛ. [Signature]  
 [Signature]  
 [Signature]  
 [Signature]  
 [Signature]  
 [Signature]





ФОРМАТ	ЗОНА	Поз.	Обозначение	Наименование	Кол.	Примеч.
				<u>Э-1708/1.2-30</u>		КР5
				<u>Детали</u>		
А4	1		Э-1708/1.2 001-116	Стержень арматурный	1	
Б4	2		-008	Стержень арматурный	1	
Б4	3		-012	Стержень арматурный	3	
Б4	4		-015	Стержень арматурный	1	
Б4	5		-017	Стержень арматурный	1	
Б4	6		-054	Стержень арматурный	1	
Б4	7		-011	Стержень арматурный	1	

Э-1708/1.2-30

Корпус плоский КР  
(КР5; КР6)

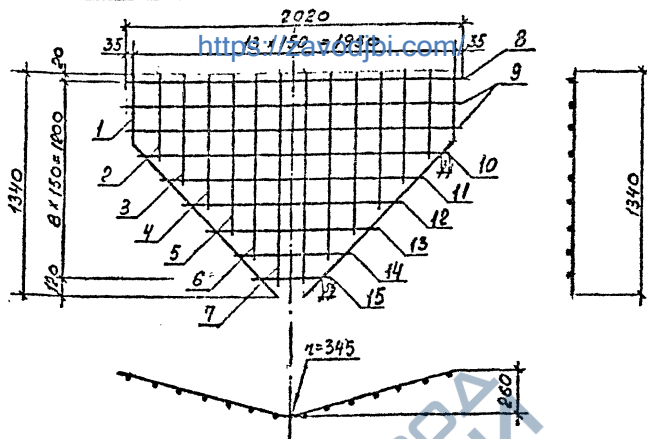
Стандарт	Масса	Масштаб
Р	3,40 кг	
	5,00 кг	

Лист 1 Листов 2

СРОК: 12.12.2014

<https://zavodjbi.com/>





ФОРМАТ	ЗОНА	Лист	Обозначение	Наименование	Кол.	Примеч.
				Э-1708/л. 2 40		КР7
				<u>Ремонт</u>		
А4	1		Э-1708/л. 2 001 - 118	Стержень арматурный	2	
БУ	2		- 009	Стержень арматурный	2	
БУ	3		- 014	Стержень арматурный	2	
БУ	4		- 015	Стержень арматурный	2	
БУ	5		- 017	Стержень арматурный	2	
БУ	6		- 019	Стержень арматурный	2	
БУ	7		- 021	Стержень арматурный	2	
БУ	8		- 113	Стержень арматурный	1	

Э-1708/л. 2 - 40

КАРКАС ПЛОСКИЙ КР  
(КР7; КР8)

СТАДИЯ	МАССА	МАТЕРИАЛ
Р	18,1 кг	
	23,4 кг	

Лист 1 Листов 2

ПРОЕКТНЫЙ ИНСТИТУТ

Исполн	Зинков В. В.	Провер	
Н. контр.	Гершинок	Проект	
С. констр.	Гершинок	Инженер	
Ведущий	Фуксман	Инженер	
Ст. техн.	Роскопаль	Инженер	
С. техн.	Серебря	Инженер	

<https://zavodjbi.com/>



Обозначение	ФНМ и класс стали	Длина мм	Масса кг	Примечание
Э-1708/1. 2 001	8AIII	180	0,07	ГОСТ 5781-82*
-001	8AIII	280	0,11	
-002	8AIII	320	0,13	
-003	8AIII	360	0,14	
-004	8AIII	370	0,15	
-005	8AIII	400	0,16	
-006	8AIII	450	0,18	
-007	8AIII	450	0,19	
-008	8AIII	530	0,21	
-009	8AIII	550	0,22	
-010	8AIII	550	0,22	
-011	8AIII	610	0,24	
-012	8AIII	660	0,26	
-013	8AIII	670	0,26	
-014	8AIII	700	0,28	
-015	8AIII	790	0,31	
-016	8AIII	880	0,35	
-017	8AIII	1000	0,40	
-018	8AIII	1030	0,41	
-019	8AIII	1150	0,45	
-020	8AIII	1180	0,47	
-021	8AIII	1300	0,51	
-022	8AIII	1350	0,53	
-023	8AIII	1390	0,55	
-024	8AIII	1600	0,63	

Э-1708/1. 2-001

АЧОТД	Зиноблев	Иван
КОНТР	ГЕВШАНОК	Иван
ЭКОНТА	ГЕРШАНОК	Иван
ОЦНОК	ФУНКЧЕ	Иван
СДЕНУК	РОСОЛСБА	Иван
УКНЖ	СЕРГОВА	Иван

СТЕРХСЕНЬ  
АРМАТУРНЫЙ

<https://zavodjbi.com/>

СТРОИТЕЛЬНАЯ МАССА		МАССИВ	
Р	СМ.		
	ТОБЯ.		
Лист 1	Листов 5		
ПРОЕКТНЫЙ ИНСТИТУТ			

Обозначение	Формула класс степли	Длина мм	Масса кг	Примечание
-025	8A11	1900	0.75	ГОСТ 5781-82*
-026	8A11	2020	0.80	
-027	10A11	180	0.11	
-028	10A11	280	0.17	
-029	10A11	320	0.20	
-030	10A11	350	0.22	
-031	10A11	370	0.23	
-032	10A11	400	0.25	
-033	10A11	450	0.28	
-034	10A11	480	0.30	
-035	10A11	530	0.33	
-036	10A11	550	0.34	
-037	10A11	560	0.35	
-038	10A11	610	0.38	
-039	10A11	660	0.41	
-040	10A11	670	0.41	
-041	10A11	700	0.43	
-042	10A11	790	0.49	
-043	10A11	880	0.54	
-044	10A11	1000	0.62	
-045	10A11	1030	0.64	
-046	10A11	1150	0.71	
-047	10A11	1180	0.73	
-048	10A11	1300	0.80	
-049	10A11	1350	0.83	
-050	10A11	1390	0.86	
-051	10A11	1600	0.99	
-052	10A11	1900	1.17	
-053	10A11	2020	1.25	
-054	10A11	2020	1.25	

3-1708/1. 2-001

ГОСТ

2

Обозначение	№ мм и класс стержня	Длина мм	Масса кг	Примечание
-055	12AII	3200	3.37	ГОСТ 5781-82*
-056	12AII	4300	3.82	
-057	12AII	4800	4.26	
-058	12AII	5300	4.71	
-059	12AII	8950	7.95	
-060	12AII	9550	8.48	
-061	12AII	10150	9.01	
-062	12AII	10750	9.55	
-063	12AII	11350	10.08	
-064	12AII	11950	10.61	
-065	12AII	12550	11.14	
-066	12AII	13150	11.68	
-067	14AII	3800	4.39	
-068	14AII	4300	5.19	
-069	14AII	4800	5.80	
-070	14AII	5300	6.40	
-071	14AII	8950	10.81	
-072	14AII	9550	11.54	
-073	14AII	10150	12.26	
-074	14AII	10750	13.00	
-075	14AII	11350	13.71	
-076	14AII	11950	14.43	
-077	14AII	12550	15.16	
-078	14AII	13150	15.88	
-079	16AIII	3600	6.00	
-080	16AIII	4300	6.78	
-081	16AIII	4800	7.57	
-082	16AIII	5300	8.36	
-083	16AIII	8950	14.12	
-084	16AIII	9550	15.07	

Обозначение	ФНМ и КРАС СТАВ	Длина мм	Масса кг	Примечание
-085	16AII	10150	16.02	ГОСТ 5781-82*
-086	16AII	10750	16.96	
-087	16AII	11350	17.91	
-088	16AII	11950	18.86	
-089	16AII	12550	19.80	
-090	16AII	13150	20.75	
-091	18AII	3800	7.59	
-092	18AII	4300	8.59	
-093	18AII	4800	9.59	
-094	18AII	5300	10.59	
-095	18AII	8950	17.88	
-096	18AII	9550	19.03	
-097	18AII	10150	20.28	
-098	18AII	10750	21.43	
-099	18AII	11350	22.68	
-100	18AII	11950	23.88	
-101	18AII	12550	25.07	
-102	18AII	13150	26.27	
-103	20AII	4300	10.60	
-104	20AII	4800	11.84	
-105	20AII	5300	13.07	
-106	20AII	10150	25.03	
-107	20AII	10750	26.51	
-108	20AII	11350	27.99	
-109	20AII	11950	29.47	
-110	20AII	12550	30.95	
-111	20AII	13150	32.43	
-112	22AII	1390	4.15	
-113	22AII	2020	6.03	
-114	25AII	1380	5.35	

3-1705/1 2-001

ИМЕТ  
4

Обозначение	φ мм и класс стали	Длина мм	Масса кг	Примечание
115	8AIII	1210	0,78	ГОСТ 5781-82*

Рис.1

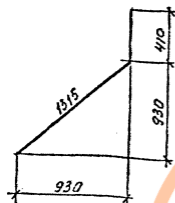


Рис.2



Рис.3



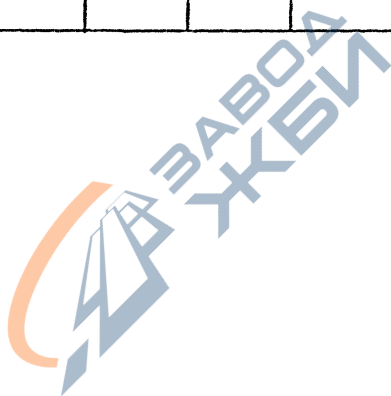
Обозначение	Рис.	φ мм и класс стали	Длина, - мм	Масса, кг	Примечание
Э-1708/1.2 001-116	2	8AIII	1210	0,48	ГОСТ 5781-82*
-117	3	8AIII	1475	0,58	
-118	1	8AIII	1725	0,68	
-119	2	10AIII	1210	0,75	
-120	3	10AIII	1475	0,91	
-121	1	10AIII	1725	1,06	

Э-1708/1.2 001

Лист

5

Обозначение	ФНН и масса спирали	Длина мм	Масса кг	Примечание
Э-1708/1. 2 002	4ВІ	1 м	0,099	ГОСТ 6727-53*
- 01	5ВІ	1 м	0,154	



Э-1708/1. 2-002

СПИРАЛЬ

СТАВКА МАССА МАШТАБ

Р

см.  
табл.

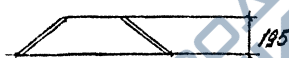
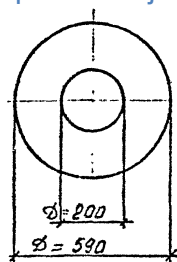
/

ЛИСТ ЛИСТОВ

ПРОИЗВОДИТЕЛЬ

<https://zavodjbi.com/>

<https://zavodjbi.com/>

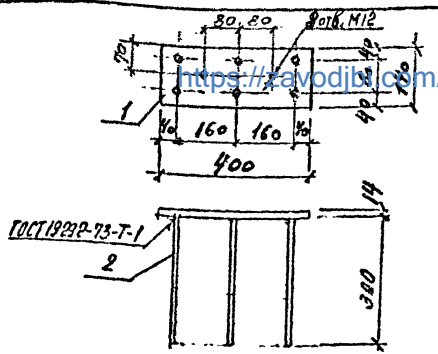


Изделие закладное М1 изготавливается из тонколистовой стали  $\delta = 1\text{ мм}$  путем штамповки.

Э-1708/1. 2-003

			Э-1708/1. 2-003		
ИЗГОТ	ДИЗАЙНЕР	ИЗМ.	ИЗДЕЛИЕ ЗАКЛАДНОЕ М1	СТРОИТЕЛЬНАЯ МАССА	МАССИВНОСТЬ
ИЗГОТ	ДИЗАЙНЕР	ИЗМ.	(М1)	Р	2,7кг
ИЗГОТ	ДИЗАЙНЕР	ИЗМ.	<a href="https://zavodjbi.com/">https://zavodjbi.com/</a>	ЛЮСТ 1	ЛЮСТОВ 1
ИЗГОТ	ДИЗАЙНЕР	ИЗМ.		ПРОЕКТИВНЫЙ ИНСТИТУТ М1	





Формат	Зона	Код	Обозначение	Наименование	Кол.	Примеч.
				<u>Детали</u>		
Б4		1		Листок 14 x 140 Полюса ВСУЗ КИЭ-ТТУ 14-1-3023-80 E=400	1	
Б4		2		Стержень Ф12 АР ГОСТ 5781-82 C=300	6	

Э-1708/1.2-005

из листа в западное МН

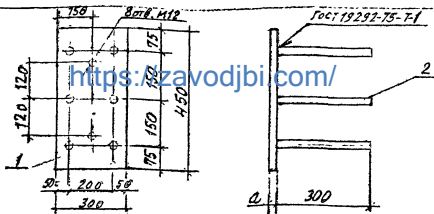
(МН 2)

<https://zavodjbi.com/>

Ч.С.Ч.П.О.Д. Зинюльсв. М.С.С.С.  
 Ч.К.С.Ч.П.О.Д. Гершманск. М.С.С.С.  
 В.К.О.С.Т.А.Г.Е.Р.Ш.А.Н.С.К. М.С.С.С.  
 В.П.У.Н.К.С. Е.Р.Е.Ч.У.К.И.Н. М.С.С.С.  
 В.П.У.Н.К.С. Е.Р.Е.Ч.У.К.И.Н. М.С.С.С.  
 В.П.У.Н.К.С. Е.Р.Е.Ч.У.К.И.Н. М.С.С.С.

Стрелка	Масса	Материал
Р	7,8 кг	
Лист 1	Листов 1	
ПРОЕКТНЫЙ ИНСТИТУТ		



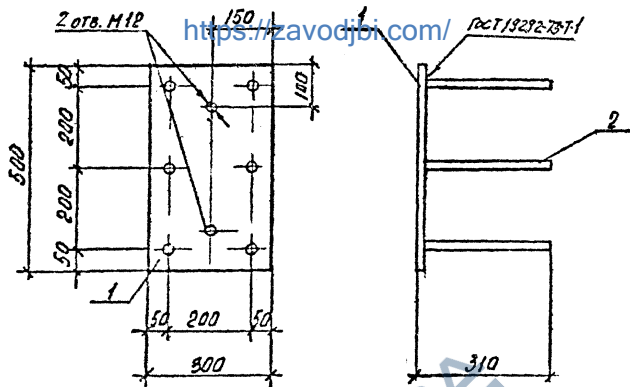


Обозначение	Марка	Размер а	Масса кг
Э-1708.2 007	МН 4	16	18,6
-01	МН 5	20	22,8

Формат	Зона	Поз.	Обозначение	Наименование	Кол.	Примеч.
				<u>Э-1708.2 007</u>		МН 9
				<u>Летали</u>		
БУ		1		16 x 300 Линка ВСТ-3АП 2-17314-1-3023-90 С=450	1	
БУ		2		Стержень ФГАИ ГОСТ 5781-82 С=300	6	
				<u>Э-1708.2 007-01</u>		МН 10
				<u>Летали</u>		
БУ		1		20 x 300 Линка ВСТ-3АП 2-17314-1-3023-90 С=450	1	
БУ		2		Стержень ФГАИ ГОСТ 5781-82 С=300	6	

Э-1708/1,2-007

Издание		Стр.	Масса	Исполн.
БУ 010	Зиндзоб	1	СМ.	
БУ 011	Горчаков	2	Табл.	
БУ 012	Горчаков	3		
БУ 013	Берендун	4		
БУ 014	Рослободя	5		
БУ 015	Горчаков	6		
		Лист	Листов 1	
		ПРОЕКТИРОВАТЕЛЬ		



Формат	Зона	Поз.	Обозначение	Наименование	Кол	Примеч.
				<u>Петли</u>		
БУ	1			Полоса 70 x 300 ГОСТ 3012-17У14-Т-3023-80	2	Р=500
БУ	2			Стержень Ф18АИ ГОСТ 5781-82	6	Р=300

3-1703/1. 2-008

УТВЕРЖДЕНО ЗАКЛЮЧЕНИЕМ  
(МНГ)

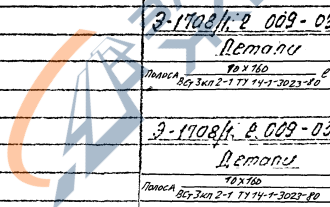
ПРОЕКТ  
П

<https://zavodjbi.com/>

ПРОЕКТ  
ПРОЕКТА

<https://zavodjbi.com/>

Кол.	Примеч.	Наименование	Обозначение	1002	Зачи	Финот
		Документация				
		Сборочный чертеж				
		Техническое описание				
		<u>Переменные данные для исполнений</u>				
	МС1	3-1708/1. 2 009				
		Детали				
54	1	Листок ВСТ 3кл 2-1 77 14-1-3023-80	10x160	Л=250		3,1 кг
	МС2	3-1708/1. 2 009-01				
		Детали				
54	1	Листок ВСТ 3кл 2-1 77 14-1-3023-80	10x160	Л=300		3,8 кг
	МС3	3-1708/1. 2 009-02				
		Детали				
54	1	Листок ВСТ 3кл 2-1 77 14-1-3023-80	10x160	Л=350		4,4 кг
	МС4	3-1708/1. 2 009-03				
		Детали				
54	1	Листок ВСТ 3кл 2-1 77 14-1-3023-80	10x160	Л=400		5,0 кг
	МС10	3-1708/1. 2 009-04				
		Детали				
54	1	Листок ВСТ 3кл 2-1 77 14-1-3023-80	15x30	Л=120		1,2 кг



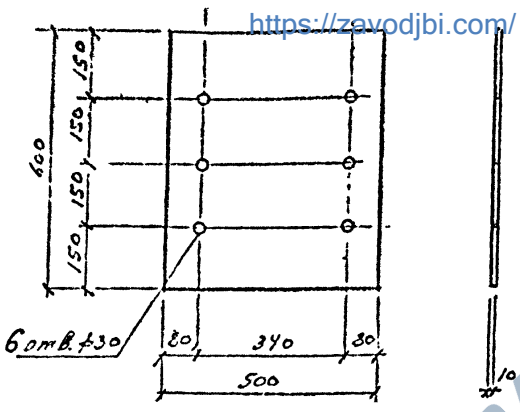
3-1708/1. 2-009

<https://zavodjbi.com/>

Издание накладное МС  
(МС1 - МС4, МС10)  
СТАДИЯ П Лист Листов  
1 1

ПРОСЯНТЫЙ ИСТОЧНИК

<https://zavodjbi.com/>



Формат	Зона	№	Обозначение	Наименование	Кол.	Примеч.
				Детали		
5Y				Листа 10 x 500 ГОСТ 1012-17 14-1-3023-80 P=600	1.	

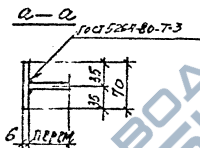
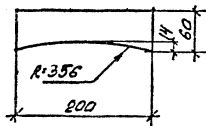
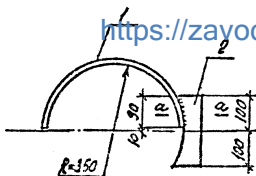
3-1108/1-2-010

ИЗВЕЩЕНИЕ НАКАЗНОЕ ИС			Лист 19	Масса	Начислено
(МС 5)			P	23,6кг	
<a href="https://zavodjbi.com/">https://zavodjbi.com/</a>			Лист	Листов 1	
			Проектный институт		

НАКТО Зинченко ИИ  
 И. КОСТЕР ГЕРМАНСКОЕ  
 П. КОРЕТЯКОВ  
 Подпись: БАБЧИНСКИЙ  
 И. КОСТЕР



<https://zavodjbi.com/> 103.2



Формат	Лист	№	Обозначение	Наименование	Код.	Примеч.
				<u>Детали</u>		
Б4	1			Полоса ВСт 3кп 2-1 ТУ 14-1-3023-80 $\ell=1030$	1	
Б4	2			Полоса ВСт 3кп 2-1 ТУ 14-1-3023-80 $\ell=200$	1	

З-1708/1. 2-012

ИЗДАНИЕ НАКЛАДНОЕ

СТАВКА МАССА НАЧИСЛ

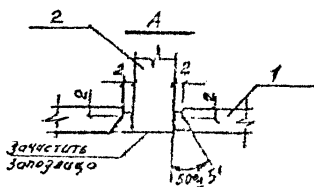
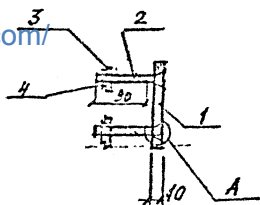
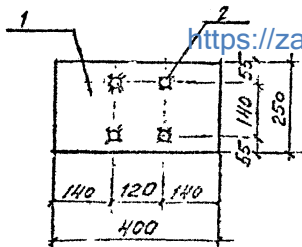
(МСТ)

Р 4,1 кг

<https://zavodjbi.com/>

Лист 1 Листов 1

ПРОИЗВОДИТЕЛЬ



ФОРМАТ	ЗОНА	ПОЗ.	Обозначение	Наименование	Кол.	Примеч.
				<u>Детали</u>		
Б4		1		Пластина 10x250 В400 ВСТ.КЛ.2.17.14-1.3023-80	1	
Б4		2		Стержень ф22 А1 ГОСТ 5701-92 В150	4	
				<u>Стандартные изделия</u>		
Б4		3		Гайка М20 ГОСТ 5915-76	4	
Б4		4		Шайба 20.01.019 ГОСТ 11371-78	4	

3-1708/1.2 - 013

Изделие накладное МС  
(МС 8)<https://zavodjbi.com/>

СТАНДАРТЫ И СТАНДАРТЫ

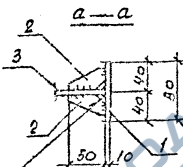
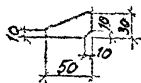
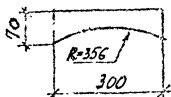
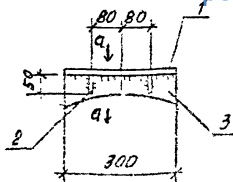
9,8 кг

Лист 2 из 2 листов 1

Проектный институт

<https://zavodjbi.com/>

1703.2



ГОСТ 2854-73

Вариант	Зона	Поз	Обозначение	Наименование	Кол.	Примеч.
				<u>Детали</u>		
Б4		1		Полоса 10x80 ВБЗКВЗ-17014-1-3023-80 R=300	1	
А4		2		Полоса 6x30 ВБЗКВЗ-17014-1-3023-80 R=50	4	
В4		3		Полоса 8x70 ВБЗКВЗ-17014-1-3023-80 R=300	1	

Э-1708/1. 2-014

Изделие некрапное (НС9)

СТАЛЬ ПР МАСЛА

P

35кг

Лист 1

Листов 1

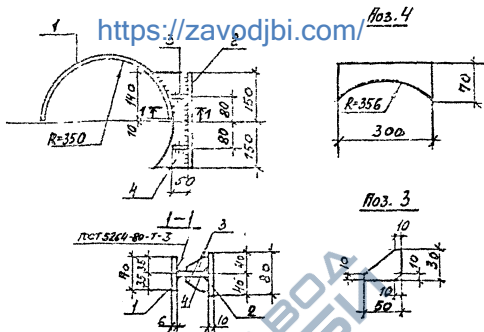
ПРОЕКТИВНЫЙ ИНСТИТУТ

<https://zavodjbi.com/>

Начальник	Зинков В.В.	И.В.
Инженер	Германов	И.В.
Конструктор	Германов	И.В.
Специалист	Роскошова	И.В.
С.И.И.И.	Серебря	И.В.







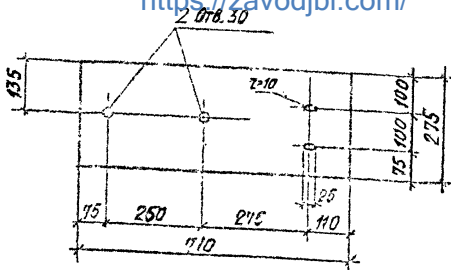
Код	Зона	Поз.	Обозначение	Наименование	Кол.	Примеч.
				<u>Детали</u>		
Б3		1		Полоса 6x70 ВЭЗ кл 2-11У-14У-30Э3-80 L=1030	1	
Б4		2		Полоса 10x80 ВЭЗ кл 2-11У-14У-30Э3-80 L=300	1	
АУ		3		Полоса 6x30 ВЭЗ кл 2-11У-14У-30Э3-80 L=50	4	
АЧ		4		Полоса 8x70 ВЭЗ кл 2-11У-14У-30Э3-80 L=300	1	

3-1708/1.2-017

Изделие накладное МС

		Станд.	Масса	Масштаб
Нач. отд.	Зимовьев	Р	7,7 кг	
Н. контр.	Гершиянов			
Н. констр.	Гершиянов			
Ред. инж.	Функельсон			
Ст. техн.	Рословский			
Л. техн.	Сардоба			
		Лист	Листов	Проектный институт

<https://zavodjbi.com/>



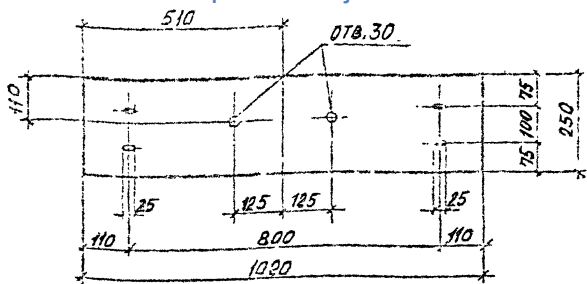
АВТОРАТ ЗОНА	Иос.	Ибозначение	Наименование	Кол.	Примеч.
РЧ			Летрлы 10x125 Полоса А572-50-125x5-3000	1	

Э-1708/1. 2 - 018

		Издение	Строча	Масса	Начитрв
Исполн	Зинсбьев	Кс	Р	15,3кг	
И.контр	Гершинок	(ИЗГ 14)	Лист	Листов 1	
И.контр	Гершинок		ПРОСЯТНЬИ И ЧИСТУТНЬИ		
С.д.инж	Бабешкин				
С.техн	Рослопова				
С.инж	Серлова				

<https://zavodjbi.com/>

<https://zavodjbi.com/>



Формат	Зона	Пос.	Обозначение	Наименование	Код	Примеч.
				Детали		
АУ				10x250 Полоса металл-термостойкая	Б.мкс	1

3-1708/1. 2-019

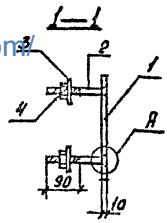
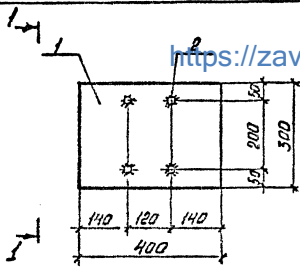
		Станд.	Масса	Начертать
Имя: Зубов		Р	200кг	
И. КОНСТРУКЦИОННОК		Лист	Листов 1	
И. КОНСТРУКЦИОННОК		ПРОЕКТИНГ ИНСТИТУТ		
И. КОНСТРУКЦИОННОК				
И. КОНСТРУКЦИОННОК				
И. КОНСТРУКЦИОННОК				

Изделие накладное МС

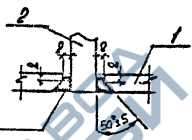
(МС 15)

<https://zavodjbi.com/>

<https://zavodjbi.com/>



А



ЗНАЧИТСЯ  
ЗАПОБЛИЦО

Код	Зона	Поз.	Обозначение	Наименование	Кол.	Примеч.
				<u>Детали</u>		
AY		1		Листок 10x300 L=400	1	
AY		2		Стержень ф22 ГОСТ 781-78	4	
				<u>Стандартные изделия</u>		
BY		3		Шайба 20 ГОСТ 11371-78	4	
BY		4		Труба М20 ГОСТ 5375-70*	4	

Э-1708/1. 2-020

Изделие накладное МС  
(МС16)

<https://zavodjbi.com/>

СТАЛЬ МАССА МАСШТАБ

Р 11,5 кг

Лист 1 из 1

ПРОЕКТИНЬ ИНСТИТУТ

Исполн.	Провер.	Инж.	Мастер
М.И.С.	В.И.С.	В.И.С.	В.И.С.
В.И.С.	В.И.С.	В.И.С.	В.И.С.
В.И.С.	В.И.С.	В.И.С.	В.И.С.