

ТИПОВАЯ ДОКУМЕНТАЦИЯ НА СТРОИТЕЛЬНЫЕ СИСТЕМЫ И ИЗДЕЛИЯ ЗДАНИЙ И СООРУЖЕНИЙ

СЕРИЯ 1.020-1
<https://zavodjbi.com/>

КОНСТРУКЦИИ КАРКАСА МЕЖВИДОВОГО ПРИМЕНЕНИЯ
ДЛЯ МНОГОЭТАЖНЫХ ОБЩЕСТВЕННЫХ И ПРОИЗВОДСТВЕННЫХ ЗДАНИЙ
(НА ОСНОВЕ СЕРИИ ИИ-04)

ВЫПУСК 5-11

ТРЕХСЛОЙНЫЕ НАВЕСНЫЕ И САМОНЕСУЩИЕ ПАНЕЛИ
НАРУЖНЫХ СТЕН ИЗ ТЯЖЕЛОГО БЕТОНА НА ГИБКИХ СВЯЗЯХ
С ЭФФЕКТИВНЫМ УТЕПЛИТЕЛЕМ

ОПАЛУБОЧНЫЕ И АРМАТУРНЫЕ УЗЛЫ

РАБОЧИЕ ЧЕРТЕЖИ

<https://zavodjbi.com/>

18296

ЦЕНА 0,38

ЦЕНТРАЛЬНЫЙ ИНСТИТУТ ТИПОВОГО ПРОЕКТИРОВАНИЯ
ГОССТРОЯ СССР

Москва, А-445, Смоленская ул., 22

Сдано в печать **5** 1988 года

Заказ № **3057** Тираж **2320** экз.

ТИПОВАЯ ДОКУМЕНТАЦИЯ НА СТРОИТЕЛЬНЫЕ СИСТЕМЫ И ИЗДЕЛИЯ ЗДАНИЯ И СООРУЖЕНИЯ

<https://zavodjbi.com/>

СЕРИЯ 1.020-1

КОНСТРУКЦИИ КАРКАСА МЕЖВИДОВОГО ПРИМЕНЕНИЯ
ДЛЯ МНОГОЭТАЖНЫХ ОБЩЕСТВЕННЫХ И ПРОИЗВОДСТВЕННЫХ ЗДАНИЙ
(НА ОСНОВЕ СЕРИИ ИИ-04)

ВЫПУСК 5-11

ТРЕХСЛОЙНЫЕ НАВЕСНЫЕ И САМОНЕСУЩИЕ ПАНЕЛИ
НАРУЖНЫХ СТЕН ИЗ ТЯЖЕЛОГО БЕТОНА НА ГИБКИХ СВЯЗЯХ
С ЭФФЕКТИВНЫМ УТЕПЛИТЕЛЕМ

ОПАЛУБОЧНЫЕ И АРМАТУРНЫЕ УЗЛЫ

РАБОЧИЕ ЧЕРТЕЖИ

РАЗРАБОТАНЫ

СОВМЕСТНО С

УТВЕРЖДЕНЫ

КИЕВЗНИИЗП

ЦНИИЗП ТОРГОВО-БЫТОВЫХ ЗДАНИЙ
И ТУРИСТСКИХ КОМПЛЕКСОВ

НИИЖЕ ГОССТРОЯ СССР

ЗАМ. ДИРЕКТОРА ИН-ТА

Л. ДМИТРИЕВ

НАЧ. ЭПВЦ

В. ШЕВЧЕНКО

НАЧ. ОТДЕЛА

В. БОРИСЕНКО

ГЛ. ИНЖЕНЕР ПРОЕКТА

А. КОВАЛЬЧУК

ГЛ. ИНЖ. ИН-ТА В. ЛЕПСКИЙ

НАЧ. ОТДЕЛА В. ВОЛЫНСКИЙ

ГЛ. ИНЖ. ПР-ТА В. МАРГОЛИН

ЗАМ. ДИРЕКТОРА ИН-ТА Н. КОРОВИН

РУК. СЕКТОРА Д. ЧИМЕНКОВ

РУК. ЛАБ-РИИ С. АЛЕКСЕЕВ

СТ. Н. СОТРУДНИК А. ЕВДКИМОВ

СТ. Н. СОТРУДНИК А. ПОДВАЛЬНЫЙ

И ВВЕДЕНЫ В ДЕЙСТВИЕ
С 01.11.82г.

ПРИКАЗ ГОСГРАЖДАНСТРОЯ
ОТ 26.08.82г № 234.

ГИПРОСТРОММАШ

ГЛ. ИНЖ. ИН-ТА

В. БУЗИНОВ

<https://zavodjbi.com/>

| № п/п | ОБОЗНАЧЕНИЕ | НАИМЕНОВАНИЕ | СТР. | ПРИМЕЧАНИЕ |
|-------|-------------------------|-----------------------|------|------------|
| 1 | I.020-I.5-II 0.0.0.0 ПЗ | ПОЯСНИТЕЛЬНАЯ ЗАПИСКА | 2 | |
| 2 | I.020-I.5-II 0.0.0.0 У | УЗЛЫ 1,2 | 3 | |
| 3 | I.020-I.5-II 0.0.0.0 У | УЗЛЫ 3,4,5,6,7 | 4 | |
| 4 | I.020-I.5-II 0.0.0.0 У | УЗЛЫ 8,9,10 | 5 | |
| 5 | I.020-I.5-II 0.0.0.0 У | УЗЛЫ 11,12,13,14 | 6 | |
| 6 | I.020-I.5-II 0.0.0.0 У | УЗЛЫ 15,16,17,18 | 7 | |
| 7 | I.020-I.5-II 0.0.0.0 У | УЗЛЫ 19,20,21 | 8 | |

<https://zavodjbi.com/>

ЭПВЦ
КиевЗНИИЭП

ОПЕРАТОР
ТПП КОРТ

Выпуск 5-II содержит рабочие чертежи опалубочно-арматурных узлов панелей наружных стен из тяжелого бетона на гибких связях с эффективным утеплителем.

Опалубочно-арматурные узлы, приведенные в данном выпуске, замаркированы на сборочных чертежах серии I.020-I выпуск 5-10.

Настоящий выпуск рассматривать совместно с выпуском 0-4 "Указания по заводской технологии изготовления изделий", выпуском 5-10 "Трехслойные навесные и самонесущие панели наружных стен из тяжелого бетона на гибких связях с эффективным утеплителем. Опалубочные чертежи и армирование. Рабочие чертежи", выпуском 5-12 "Трехслойные навесные и самонесущие панели наружных стен из тяжелого бетона на гибких связях с эффективным утеплителем. Арматурные изделия. Рабочие чертежи."

ИНВ. ПОДЛ. ПОДПИСЬ И ДАТА ВЗАМ. ИНВ. №

| | | |
|----------|-------------|--------------------|
| НАЧ.ОТД. | БОРИСЕНКО | <i>[Signature]</i> |
| И.КОНТР. | МАМАЧЕВСКИЙ | <i>[Signature]</i> |
| ГИП | КОВАЛЬЧУК | <i>[Signature]</i> |
| РУК.ГР. | ПИНЧУК | <i>[Signature]</i> |
| ПРОВЕРИЛ | ПИНЧУК | <i>[Signature]</i> |
| РАЗРАБ. | МАМАЧЕВСКИЙ | <i>[Signature]</i> |

I.020-I.5-II 0.0.0.0 ПЗ

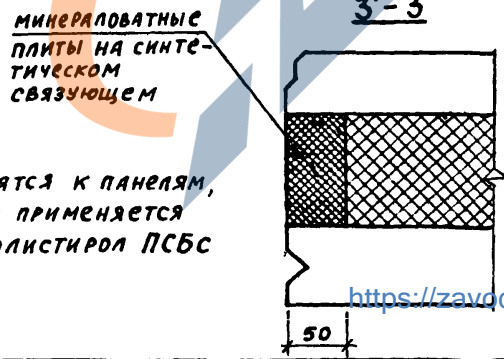
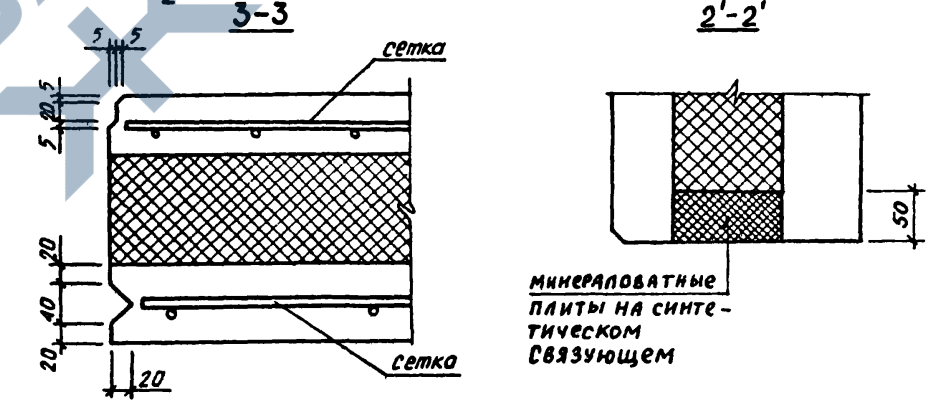
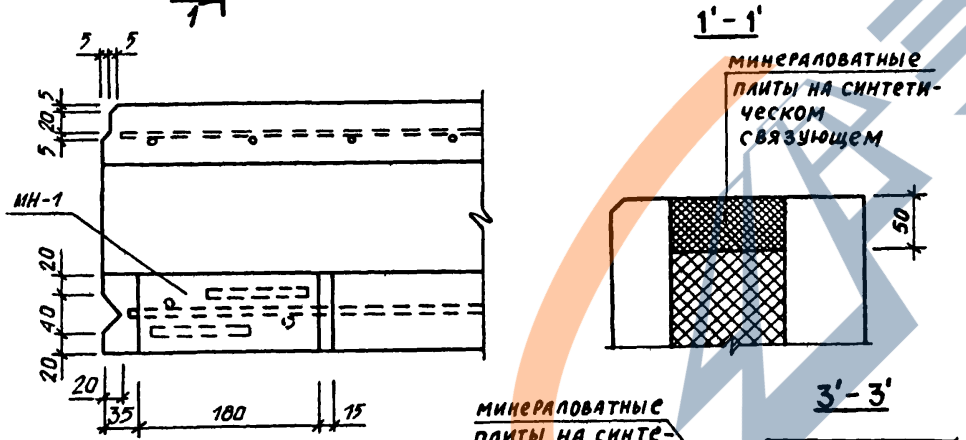
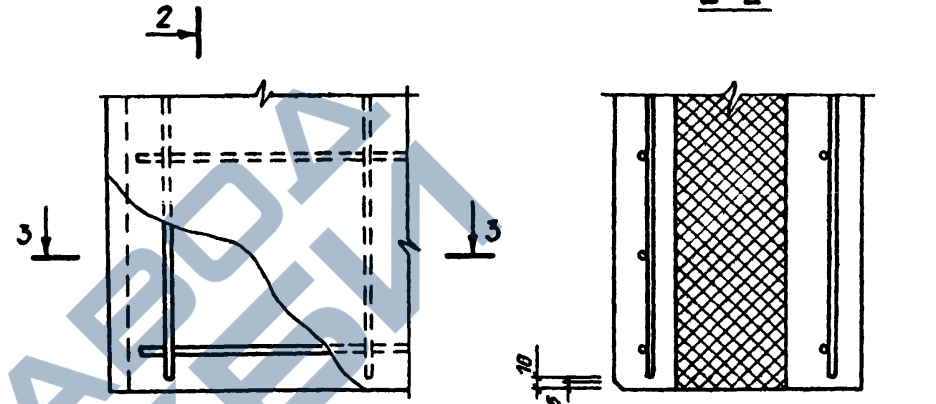
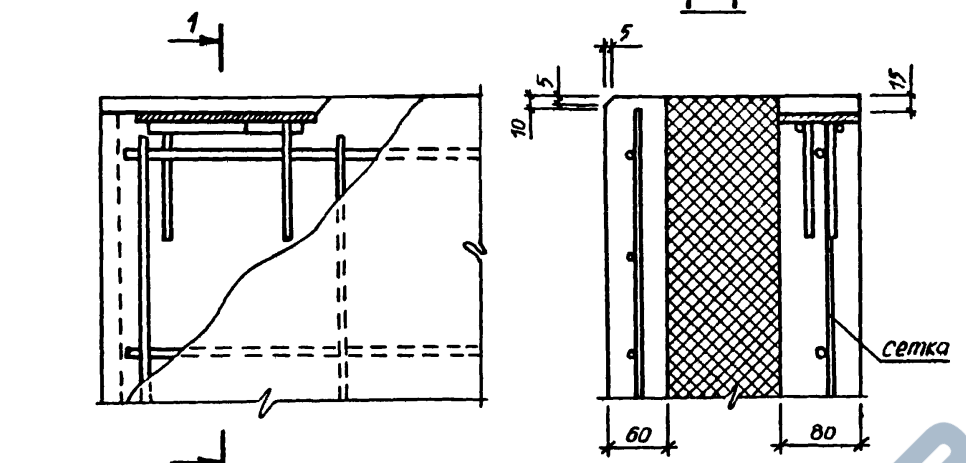
ПОЯСНИТЕЛЬНАЯ ЗАПИСКА

| | | |
|------------|------|--------|
| СТАДИЯ | ЛИСТ | ЛИСТОВ |
| Р | | 1 |
| КиевЗНИИЭП | | |

СКЛАД
ОПЕРАТОР
ТЛП КОРТ
ЭПРИ
КиевЗНИИЭП

1

2

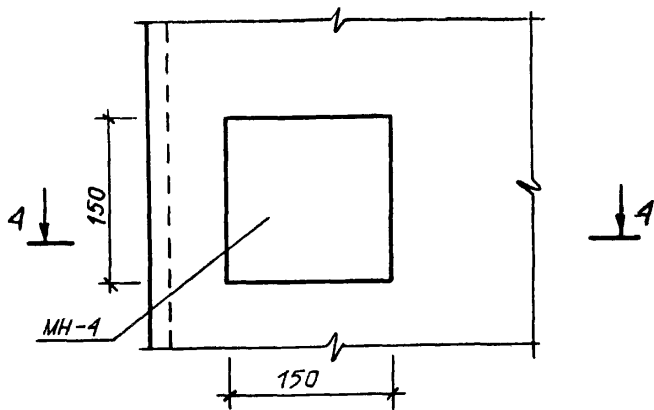


Сечения 1'-1', 2'-2', 3'-3' относятся к панелям, в которых в качестве утеплителя применяется цементный фибролит или пенополистирол ПСБС

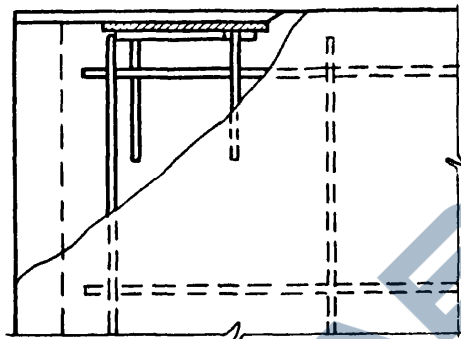
| | | | | | |
|------------------------|-------------|---------|------------|---|---|
| И.020-1.5-II 0.0.0.0 У | | | СТАДИЯ | | |
| МАЧ.ОТД. | Барсенко | Трун | Р | 1 | 6 |
| И.КОНТР. | Моловский | Ваня | ЛИСТ | | |
| ГИП | Лобачович | Милу | ЛИСТОВ | | |
| ПРОВЕРИЛ | Пинчук | Виктор | КиевЗНИИЭП | | |
| РАЗРАБ. | Шпарковская | Татьяна | | | |

<https://zavodjbi.com/>

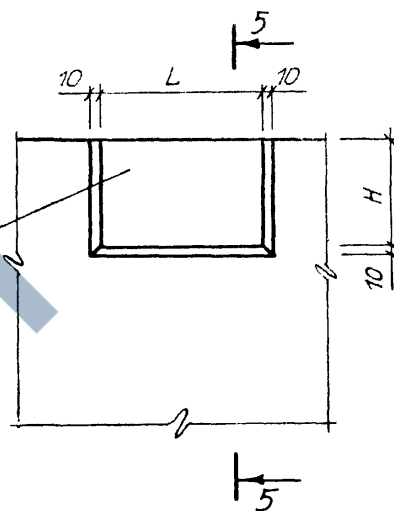
3



4

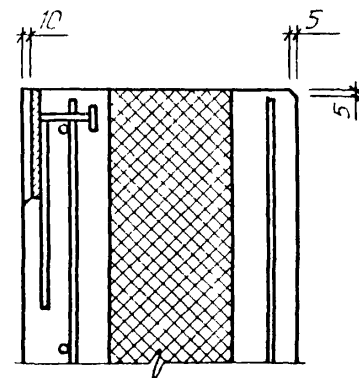
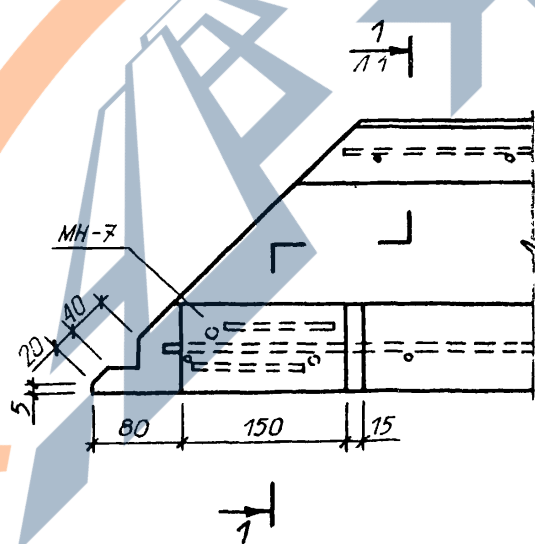
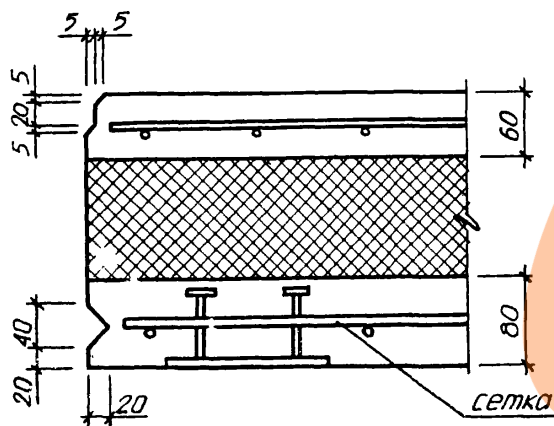


5 6 7



5-5

4-4



| УЗЕЛ | L | H | MH |
|------|-----|-----|-------|
| 5 | 150 | 100 | MH-6 |
| 6 | 100 | 100 | MH-14 |
| 7 | 150 | 160 | MH-5 |

<https://zavodjbi.com/>

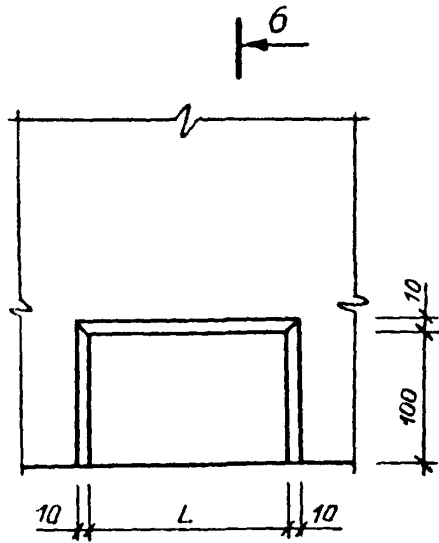
1.020 - 1.5 - 11 0.0.0.0 У

ЛИСТ

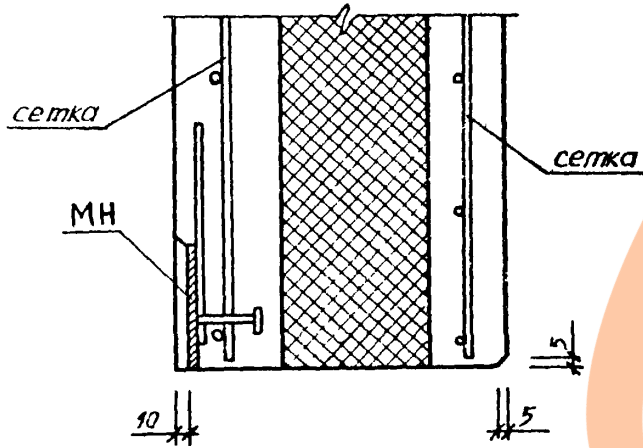
2

СКЛАД
ОПЕРАТОР
ТЛП КОРТ
ЭНЭСЦ
Классификация

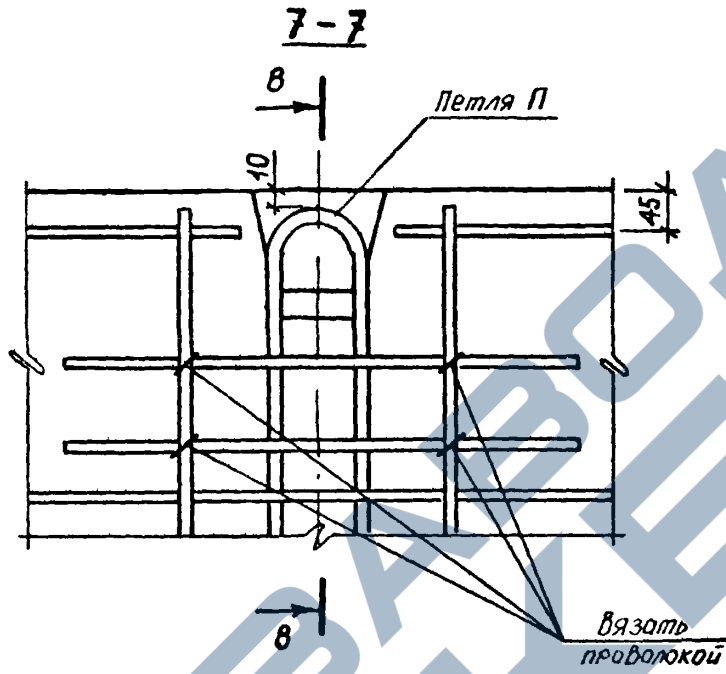
8 9



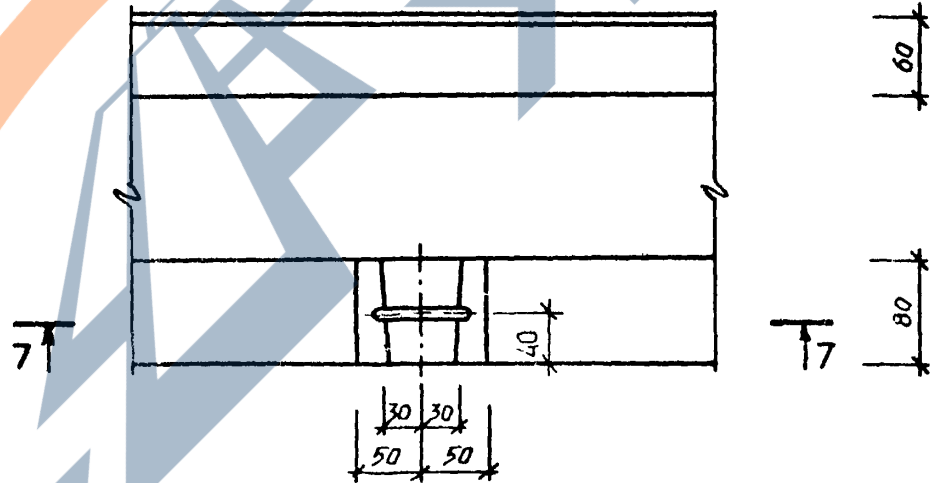
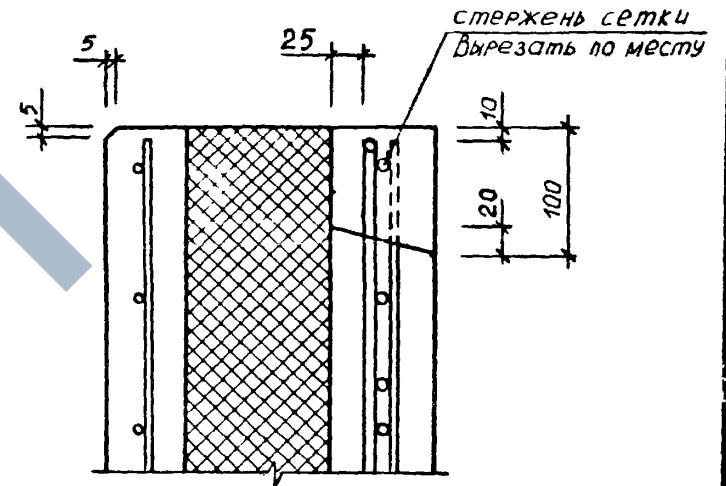
6-6



10



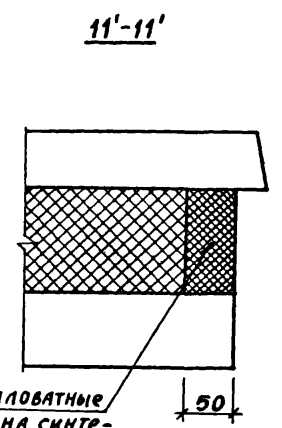
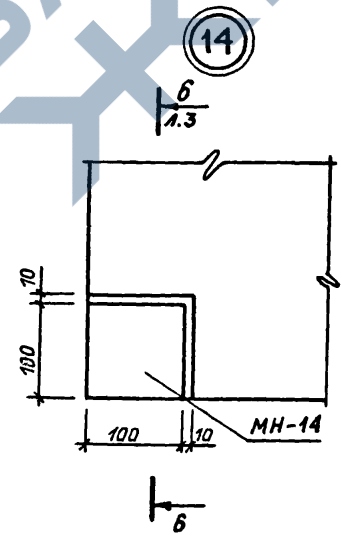
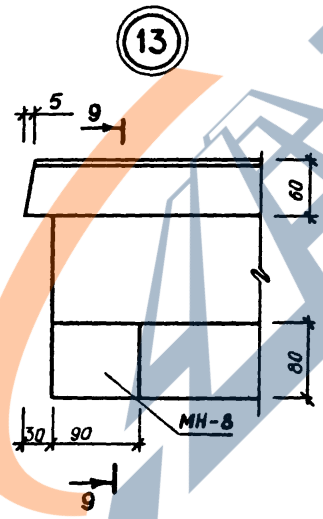
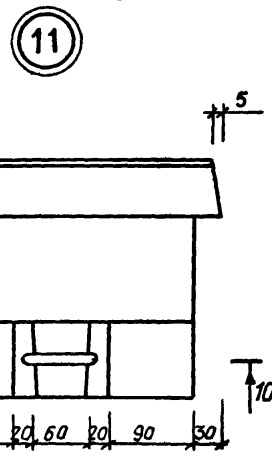
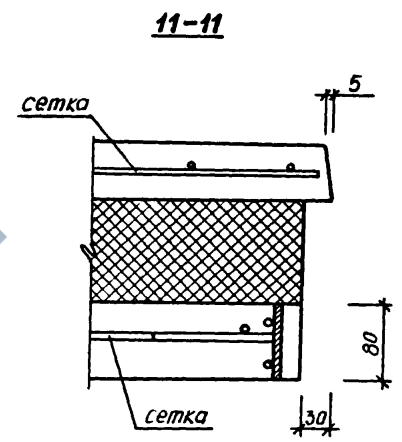
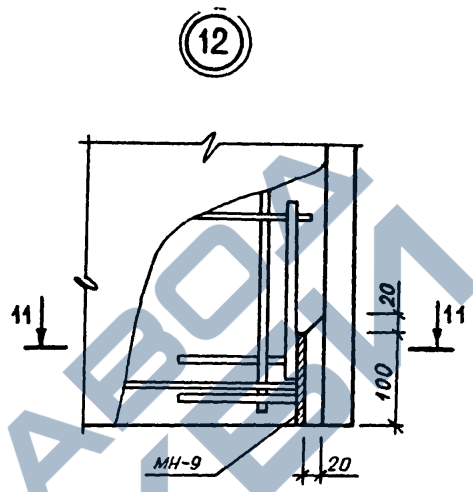
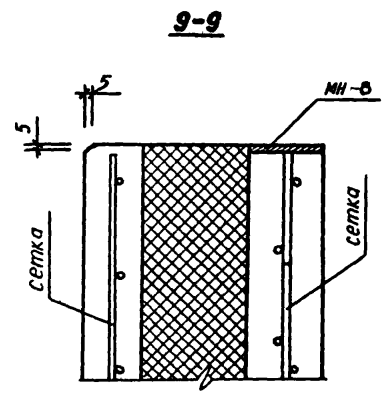
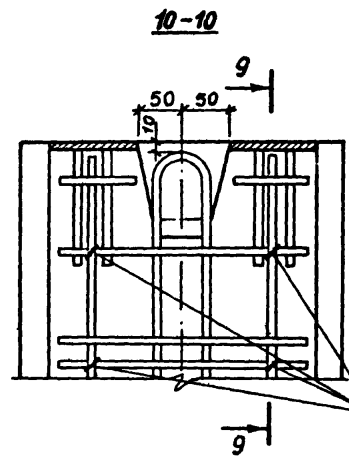
8-8



| УЗЕЛ | L | МН |
|------|-----|-------|
| 8 | 150 | МН-6 |
| 9 | 100 | МН-14 |

ВЗАМ. ИМБ №
ПОДП. И ДАТА
ИМБ № ПОДП.

Классификация ТЛП КОРТ



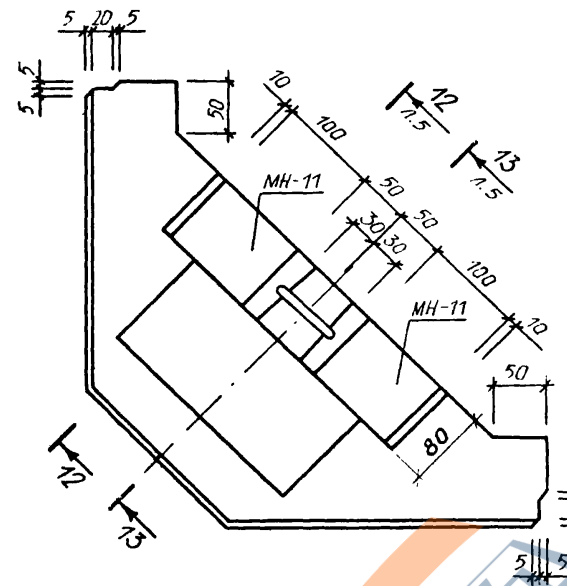
МИНЕРАЛОВАТНЫЕ ПЛИТЫ НА СИНТЕТИЧЕСКОМ СВЯЗУЮЩЕМ

Сечение 11'-11' относится к панелям, в которых в качестве утеплителя применяется цементный фибролит или пенополистирол ПСБС

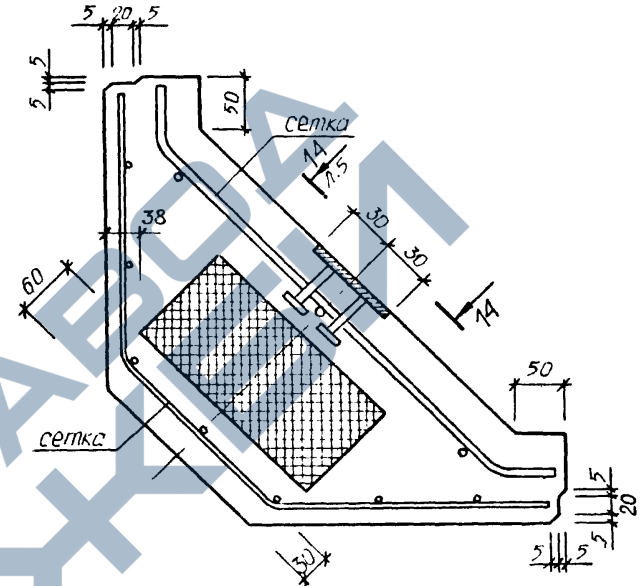
| | |
|----------------------------|-----------|
| 1.020 - 1.5 - 11 0.0.0.0 У | ПИСТ 4 |
|----------------------------|-----------|

<https://zavodjbi.com/>

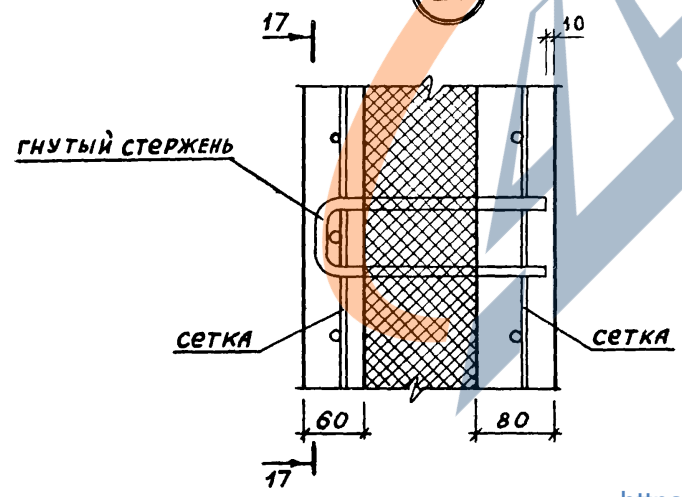
19



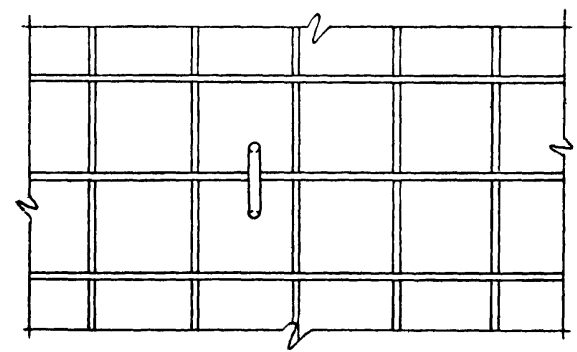
20



21



17-17



<https://zavodjbi.com/>

1.020 - 1.5 - 11 0.0.0.0 4

ЛИСТ
6

18296 (9)

ФОРМАТ 12